

ТИПОВОЙ ПРОЕКТ

704-5-9

Склад баллонов для невзрывоопасных газов в составе
2 секций по 32 баллона

АЛЬБОМ III

ТИПОВОЙ ПРОЕКТ

704-5-9

Склад баллонов для невзрывоопасных газов в составе
2 секций по 32 баллона

АЛЬБОМ III

ЗАКАЗНЫЕ СПЕЦИФИКАЦИИ

Разработан
проектным институтом
"Гипроокислород"

Техно-рабочий проект
утвержден Минхимпромом
письмо № 42-1098 от 8.12.1976 г.

Введен в действие
Гипроокислородом с 1.12.1978 г
Приказ № 114 от 14.11.1978 г

Главный инженер института



/ Главный инженер проекта



П. А. Иванов

Г. Ф. Клименко

СОДЕРЖАНИЕ

| №№ п.п. | Наименование спецификаций | №№ стр. |
|------------|---|---------|
| I | 2 | 3 |
| 1. | Заказная спецификация на оборудование технологическое серийное | 3 |
| 2. | Заказная спецификация на оборудование технологическое нестандартизированное | 4 |
| 3. | Заказная спецификация на металлоконструкции технологические | 5 |
| 4. | Электросиловое оборудование. Заказная спецификация на электрооборудование и материалы | 6 |
| 5. | Электроосвещение. Заказная спецификация на электрооборудование и материалы | 8 |
| 6. | Опросный лист для заказа крана | 10 |

ТИПОВОЙ ПРОЕКТ

704-5-9

Склад баллонов для невзрывоопасных газов в составе
2 секций по 32 баллона
(тип IX)

ЗАКАЗНАЯ СПЕЦИФИКАЦИЯ

на оборудование технологическое серийное

на I листе

лист I.

| №№ п/п | Шифр по общесо- юзной класси- фикации | Наименование и техни- ческая характеристика основного и комплекту- ющего оборудования, приборов, арматуры, кабельных и других изделий | Тип, марка, каталог, № чертежа | № пози- ции по техно- логиче- ской схеме | Завод-изго- товитель (для им- портного оборудова- ния страна фирма) | Еди- ница изме- ре- ния | Коли- че- ство | Мате- риал | Вес в кг | | Стоимость (по смете) | |
|-----------|---|---|---|---|---|-------------------------------------|----------------------|---------------|--------------|-------|-------------------------|-------------------------|
| | | | | | | | | | еди- ницы | общий | еди- ницы | общая в тыс. руб. |
| I | 2 | 3 | 4 | 5 | 6 | 7 | 8 | 9 | 10 | 11 | 12 | 13 |

| | | | | | | | | | | | | |
|----|--|---|---------------------------|--|---------------------------------|----|---|--|-----|-----|--|--|
| 1. | | Кран подвесной элек- трический однобалоч- ный Гр. под. I Т длина 5,1 м высота под. 6 м | тип IA ГОСТ 7890-73 | | Забайкаль- ский завод ПТО | шт | I | | 695 | 695 | | |
|----|--|---|---------------------------|--|---------------------------------|----|---|--|-----|-----|--|--|

Главный инженер проекта

Начальник отдела

Старший инженер

Согласовано: Нач. отд. оборудования

Г.Ф. Клименко

Г.Е. Румянцев

Н.Г. Ярдва

Ф.А. Белокуров

ТИПОВОЙ ПРОЕКТ

704-5-9

Склад баллонов для невзрывоопасных газов в составе
2 секций по 32 баллона

(тип IX)

ЗАКАЗНАЯ СПЕЦИФИКАЦИЯ

на оборудование технологическое нестандартизированное

на I листе лист I

| № п/п | Шифр по общесоюзной классификации | Наименование и техническая характеристика основного и комплектующего оборудования, приборов, арматуры, кабельных и других изделий | Тип, марка, каталог, № чертежа | № позиции по технической схеме | Завод-изготовитель (для импортного оборудования страна (фирма)) | Единица измерения | Количество | Материал | Вес в кг | | Стоимость (по смете) | |
|-------|-----------------------------------|---|--------------------------------|--------------------------------|---|-------------------|------------|----------|-----------|-------|----------------------|-------------------|
| | | | | | | | | | еди- ницы | общий | еди- ницы | общая в тыс. руб. |
| I | 2 | 3 | 4 | 5 | 6 | 7 | 8 | 9 | 10 | 11 | 12 | 13 |
| I | | Тележка | КТ8387 | | | шт | I | | 17 | 17 | | |

Главный инженер проекта

Начальник отдела

Старший инженер

[Handwritten signatures]

Г.Ф. Клименко

Г.Е. Румянцев

Н.Г. Ярцева

ТИПОВОМ ПРОЕКТ

704-5-9.

Склад баллонов для невзрывоопасных газов в составе
2 секций по 32 баллона
(тип IX)

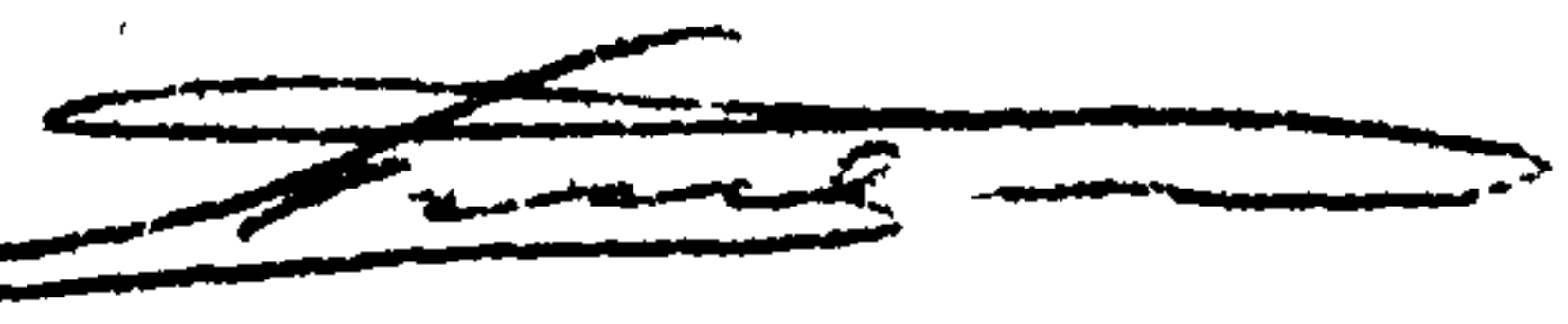
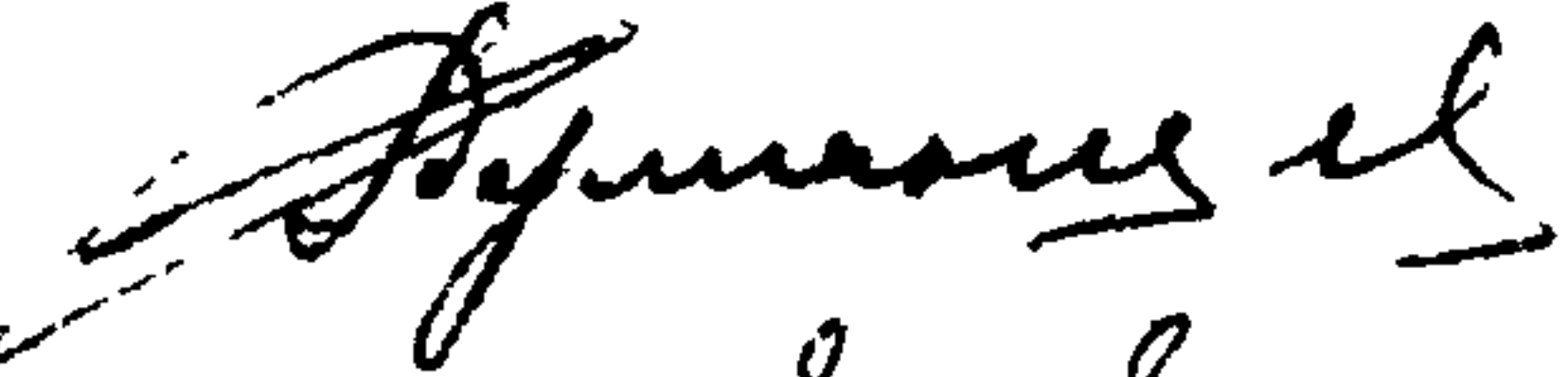

ЗАКАЗНАЯ СПЕЦИФИКАЦИЯ

на технологические металлоконструкции

на I листе

лист I

| № п/п | Шифр по общесо- юзной класси- фикации | Наименование и техни- ческая характеристика основного и комплекту щего оборудования, приборов, арматуры, кабельных и других изделий | Тип, марка, каталог, № чертежа | № пози- ции по техно- логиче- ской схеме | Завод-изго- товитель (для им- портного оборудова- ния страна фирма) | Еди- ница изме- ре- ния | Коли- че- ство | Мате- риал | Вес в кг | | Стоимость (по смете) | |
|----------|---|---|---|---|---|-------------------------------------|----------------------|---------------|--------------|-------|-------------------------|-------------------------|
| | | | | | | | | | еди- ницы | общий | еди- ницы | общая в тыс. руб. |
| I | 2 | 3 | 4 | 5 | 6 | 7 | 8 | 9 | 10 | 11 | 12 | 13 |
| I. | | Поддон | КТ8382 | | | шт | I | | 9 | 9 | | |

Гл. инженер проекта 
 Начальник отдела 
 Составила 

/Клименко/
 /Румянцев/
 /Ярцева/

ТИПОВОЙ ПРОЕКТ

704-5-9.

Склад баллонов для невзрывоопасных газов в составе
2 секций по 32 баллона

Электросиловое оборудование

ЗАКАЗНАЯ СПЕЦИФИКАЦИЯ

на электрооборудование и материалы

на 2 листах лист I

| №№ п/п | Шифр по общесо- юзной класси- фикации | Наименование и техни- ческая характеристика основного и комплекту- ющего оборудования, при- боров, арматуры, кабель- ных и других изделий | Тип, марка, каталог № черте- жа | № по- зиции по тех- нологиче- ской схеме | Завод-из- готовитель /для им- портного оборудова- ния страна фирма/ | Еди- ница изме- ре- ния | Коли- че- ство | Мате- риал | Вес в кг | | Стоимость /по смете/ | |
|-----------|---|--|---|---|---|-------------------------------------|----------------------|---------------|--------------|------------|---------------------------|----------------------------|
| | | | | | | | | | еди- ницы | об- щий | еди- ницы в руб. | общая в тыс. руб. |
| I | 2 | 3 | 4 | 5 | 6 | 7 | 8 | 9 | 10 | 11 | 12 | 13 |

Аппараты низкого напря-
жения

I. Ящик однолинейный с
рубильником и предохра-
нителями, ток плавкой
вставки 60А ЯВЗ-3I штук 2

Кабельные изделия

2. Кабель силовой с мед-
ными жилами, с резино-
вой изоляцией, гибкий,
тяжелый, сечением
3х6+1х4 кв.мм КРПТ м 19

| | | | | | | | | | | | | | | | | | | | | | | | | |
|---|---|---|---|---|---|---|---|---|---|---|---|---|---|---|---|---|---|----|---|----|---|----|---|----|
| I | ! | 2 | ! | 3 | ! | 4 | ! | 5 | ! | 6 | ! | 7 | ! | 8 | ! | 9 | ! | 10 | ! | 11 | ! | 12 | ! | 13 |
|---|---|---|---|---|---|---|---|---|---|---|---|---|---|---|---|---|---|----|---|----|---|----|---|----|

3.

Провод с алюминиевыми жи-
лами, с полихлорвиниловой
изоляция, сечением
1x4 кв.мм

АПВ

м 10

Главный инженер проекта

Начальник отдела

Старший инженер

Клименко

Тульчинский

Макаров

704-5-9.

- 10 -

Министерство тяжелого энергетического и транспортного
машиностроения

Забайкальский завод ПГО

Краны подвесные электрические однобалочные
общего назначения

ГОСТ 7890-67

Г/в 1+5 тс. длиной от 3,6 до 18 м

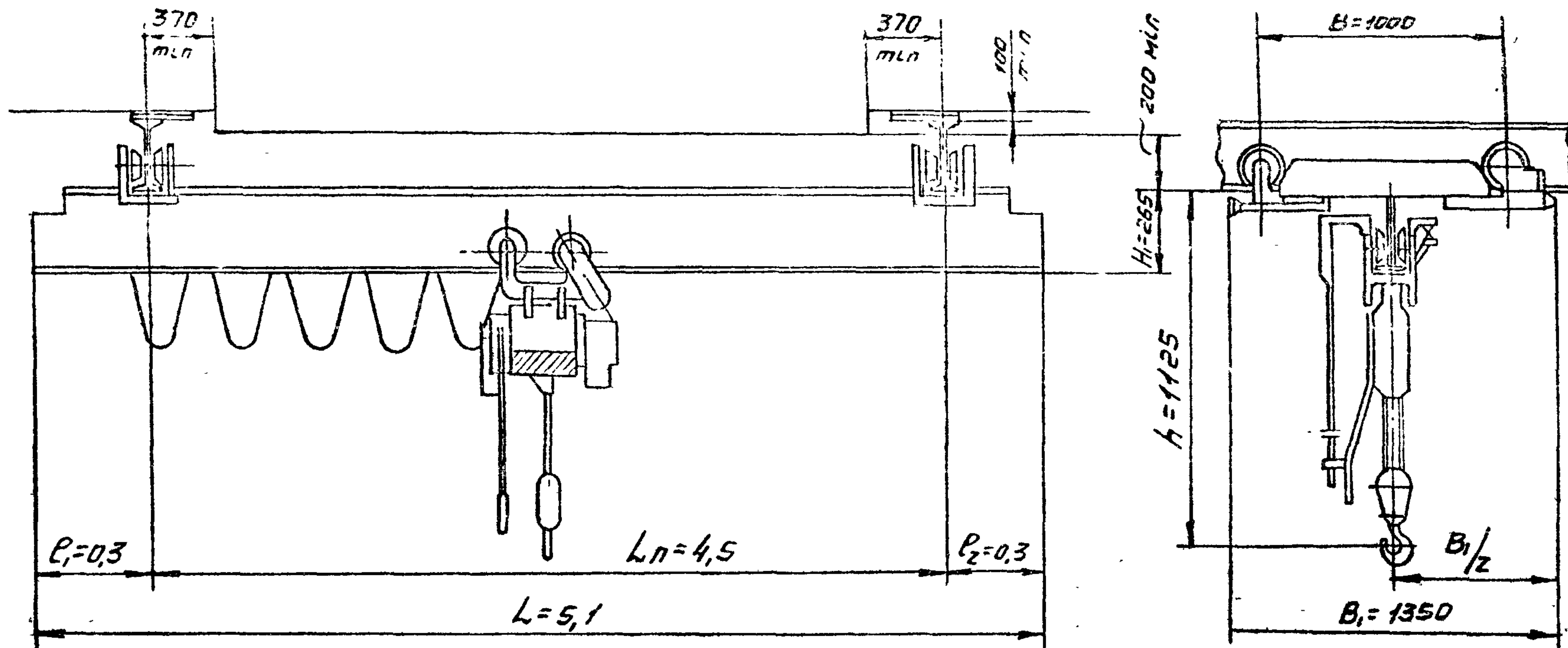
СПРОСНЫЙ ЛИСТ

Для заказа крана типа ДА двухкопอร์ные

Заказ-наряд №

Гипрокислород
704-5-9. (Ш.9)

- II -



Гидрокислород
704-5-9 /Ш.9/

| Вопросы | Ответы |
|---|-------------------------------|
| 1. Грузоподъемность тс | одна тонна |
| 2. Рабочее напряжение трехфазного тока | 380 в |
| 3. Профиль подкранового пути, № профиля и ГОСТ | двутавр 24м ГОСТ 19425-74 |
| 4. Расстояние между балками подкранового пути длина/прописью/ | четыре метра пятьсот мм |
| 5. Длина консолей /прописью/ | триста мм |
| 6. Полная длина крана /прописью/ | пять метров сто мм |
| 7. Высота подъема груза | шесть метров |
| 8. Окружающая среда /температура в градусах плюс к минус С / Влажность в проц. насыщенная парами кислот и пр. | |
| 9. Места установки крана /в помещении под навесом/ наименование цеха, склада, площадки обслуживаемых кранов | под навесом в складе баллонов |
| 10. Количество заказываемых кранов по данному опросному листу /см. прил. п. 10/ | один |
| 11. Особые требования к изготовлению крана /см. примеч. п. 5/ | нет |
| 12. Наименование предприятия организации или учреждения /заказчика/ с которым заключается договор на изготовление крана, с указанием почтового и телеграфного адреса. | |
| 13. Количество стыковых замков /нет, один или два/ | нет |
| 14. Адрес отгрузки крана с указанием грузополучателя | |
| 15. Фамилия и занимаемая должность заказчика. Подпись и даты выполнения данного опросного листа. | |

М.П.
Заказчика

/подпись/

ПРИМЕЧАНИЕ.

1. Данный опросный лист заполненный заказчиком, является неотъемлемой частью договора и служит исходным техническим документом для изготовления крана.

2. При заполнении опросного листа ответы должны быть понятными и исчерпывающими. Изменения и дополнения листа в процессе изготовления крана не принимаются.

3. Кроме заполнения всех ответов в таблице "вопросы-ответы", заказчик обязан указать все размеры на чертеже в зависимости от заказываемого крана.

4. Кран по габаритным размерам и параметрам должен быть изготовлен в полном соответствии с ГОСТ 7890-73. С этой целью завод-изготовитель крана обязан проверить все размеры, указанные заказчиком на чертеже и в случае несоответствия таковых ГОСТу своевременно сообщать об этом заказчику.

5. Допускается применение кранов для подъема и транспортирования раскаленного и жидкого металла, жидкого шлака, ядов, кислот и щелочей при уменьшении грузоподъемности на 25 процентов и соблюдения требования госгортехнадзора, /установка экранов и наличие двух тормозов на механизме подъема/.

Стандарт не распространяется на краны предназначенные для работы во взрывоопасной и пожароопасной среде в помещениях с большой влажностью и насыщенных парами кислот или щелочей.

6. Вес кранов дан с электротелью по ГОСТ 3472-63 с высотой подъема 6 метров в исполнении без замков.

7. Краны могут быть изготовлены без стыковых замков с одним или двумя стыковыми замками, что должно быть оговорено в заказе /см. п. 13 "Вопросы-ответы"/. Двухпролетные краны со стыковыми замками не изготавливаются.

8. Краны без стыковых замков изготавливаются с кабельным питанием электроотали, со стыковыми замками-питание типа троллейное. Краны со стыковыми замками выполняются с консолями не менее 600 мм.

9. Питание крана производится трехфазным током, напряжением 220 вольт и 380, частотой 50 гц от малогабаритного токопровода. Режим работы крана средний ПВ25 процент.

10. При заказе нескольких отличающихся чем-либо друг от друга кранов на каждый такой кран опросный лист заполняется отдельно. В п. 10 таблицы "Вопросы - ответы" имеется в виду количество одинаковых кранов.

11. По требованию заказчика допускается изготовление кранов грузоподъемностью от 1.0 до 5.0 тс с высотой 24,30 и 36 м.

13. Оформленный опросный лист вместе с заказ-нарядом передается заводу-изготовителю крана.

Гидрохимический завод
704-5-9 /Ш.97

13

ЗАКАЗ № 2534 ТИРАЖ 30 экз. ЦЕНА 0 РУБ. 29 КОП.

КАЗАХСКИЙ ФИЛИАЛ ЦЕНТРАЛЬНОГО ИНСТИТУТА ТИПОВОГО ПРОЕКТИРОВАНИЯ

480010 г. АЛМА-АТА, пр. АБАЯ, 50^В