

Типовая документация на строительные системы и изделия зданий и сооружений

Серия 3.702-1/79

Унифицированные сборные железобетонные конструкции силосных сооружений предприятий по хранению и переработке зерна

Выпуск 4

Элементы стен силосов 3\*3 м с ненапрягаемой арматурой  
Рабочие чертежи

Разработан: ЦНИИПРОМЗЕРНОПРОЕКТ

Утвержден



Постановлением Госстроя СССР

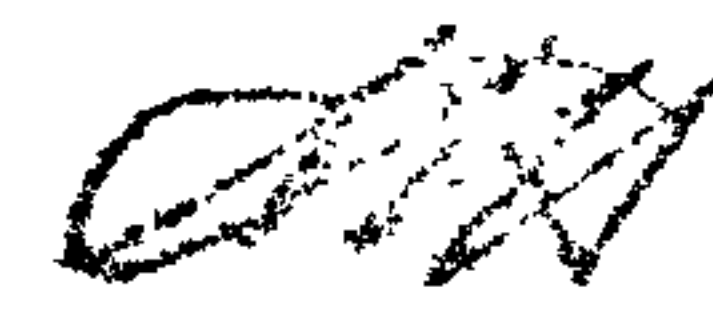
Главный инженер института

/А.К. Добжалло/

от 18 марта

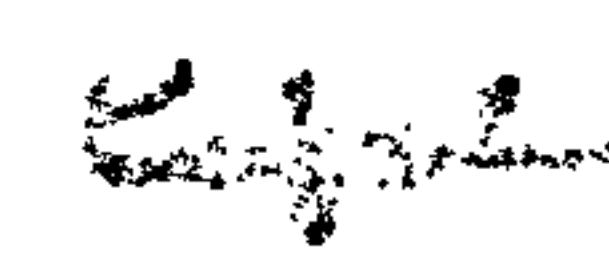
1984 г. № 37

Главный инженер проекта



/А.Н. Простосердов/

НИИЖБ

Зам. директора института  /Н.Н. Коровин/

Содержание (начало)

Обозначение	Наименование	Стр.
3.702-1/79-В.4-00.0.00 до	Содержание	2
3.702-1/79-В.4-00.0.0.0 то	Техническое описание	3-4
3.702-1/79-В.4-26.0.00.00	Элементы стен силосов типа СКС-3	5-6
3.702-1/79-В.4-26.0.00.00сб	Элементы стен силосов типа СКС-3	
	Сборочный чертеж	7-12
3.702-1/79-В.4-26.1.00.00	Каркас пространственный КР1-КР17	13-14
3.702-1/79-В.4-26.1.00.00сб	Каркас пространственный КР1-КР17	
	Сборочный чертеж	15-19
3.702-1/79-В.4-26.1.01.00	Сетка арматурная С1	20
3.702-1/79-В.4-26.1.02.00	Сетка арматурная гнутая С2, С3	
3.702-1/79-В.4-26.1.03.00	С4-С6	21
3.702-1/79-В.4-26.1.03.00сб	Сетка арматурная гнутая С4-С6	
	Сборочный чертеж	
3.702-1/79-В.4-26.1.04.00	Сетка арматурная гнутая С7	22
3.702-1/79-В.4-26.1.05.00	С8	
3.702-1/79-В.4-26.1.06.00	С9	23
3.702-1/79-В.4-26.1.07.00	С10	
3.702-1/79-В.4-26.1.08.00	С11	24
3.702-1/79-В.4-26.1.09.00	С12	
3.702-1/79-В.4-26.1.10.00	С13	25
3.702-1/79-В.4-26.1.11.00	С14	
3.702-1/79-В.4-26.1.12.00	С15	26
3.702-1/79-В.4-26.1.13.00	Сетка арматурная С16	
3.702-1/79-В.4-26.1.14.00	Сетка арматурная гнутая С17	27
3.702-1/79-В.4-26.1.15.00	С18	
3.702-1/79-В.4-26.1.16.00	С19-С21	28
3.702-1/79-В.4-26.1.17.00	С22	
3.702-1/79-В.4-26.1.18.00	С23-С24	29
3.702-1/79-В.4-26.1.19.00	С25	
3.702-1/79-В.4-26.1.20.00	С26, С27	30

Обозначение	Наименование	Стр.
3.702-1/79-В.4-26.1.21.00	Сетка арматурная гнутая С28	30
3.702-1/79-В.4-26.1.22.00	С29	31
3.702-1/79-В.4-26.1.23.00	С30	
3.702-1/79-В.4-26.1.24.00	Сетка арматурная С31	32
3.702-1/79-В.4-26.1.00.03	Стержень гнутый	
3.702-1/79-В.4-27.0.00.00	Стеновая панель СП3	33
3.702-1/79-В.4-27.1.00.00	Каркас пространственный КР18	34
3.702-1/79-В.4-27.1.01.00	Сетка арматурная С32	
3.702-1/79-В.4-27.1.02.00	С33	35
3.702-1/79-В.4-26.0.00.04	Элементы стен силосов типа СКС-3	
	Выборка стали	
3.702-1/79-В.4-28.0.00.00	Стеновой доборный элемент СД1, СД1 <sup>а</sup>	36
3.702-1/79-В.4-28.1.00.00	Каркас пространственный КР19	37
3.702-1/79-В.4-28.1.01.00	Сетка арматурная гнутая С34	
3.702-1/79-В.4-28.1.02.00	С35	38
3.702-1/79-В.4-29.0.00.00	Стеновая доборная панель СД2	
3.702-1/79-В.4-29.0.00.00сб	Стеновая доборная панель СД2	
	Сборочный чертеж	39
3.702-1/79-В.4-29.1.00.00	Каркас пространственный КР20	
3.702-1/79-В.4-29.1.01.00	Сетка арматурная С36-С40	40
3.702-1/79-В.4-29.1.01.00сб	Сетка арматурная С36-С40	
	Сборочный чертеж	
3.702-1/79-В.4-30.0.00.00	Стеновой доборный элемент СД3, СД4	41
3.702-1/79-В.4-30.0.00.00сб	Стеновой доборный элемент СД3, СД4	
	Сборочный чертеж	
3.702-1/79-В.4-30.1.00.00	Каркас пространственный КР21, КР22	42
3.702-1/79-В.4-30.1.00.00сб	Каркас пространственный КР21, КР22	
	Сборочный чертеж	
3.702-1/79-В.4-31.0.00.00	Бочка сыровая СБ5	43
3.702-1/79-В.4-30.1.00.00	Сетка арматурная гнутая С41	44

Содержание (окончание)

Код	Наименование	Стр.
02-1/79-В.4-31.1.00.00	Каркас пространственный КР23	
02-1/79-В.4-31.1.00.00сб	Каркас пространственный КР23 Сборочный чертеж	45
02-1/79-В.4-31.1.01.00	Сетка арматурная С42	46
02-1/79-В.4-31.1.02.00	С43	
02-1/79-В.4-31.1.03.00	Каркас плоский КР1	47
02-1/79-В.4-31.1.01.01	Стержень	
02-1/79-В.4-32.0.00.00	Стеновая панель ПСЖ4, ПСЖ5	48
02-1/79-В.4-32.0.00.00сб	Стеновая панель ПСЖ4, ПСЖ5 Сборочный чертеж	
02-1/79-В.4-32.1.00.00	Каркас пространственный КР24, КР25	49
02-1/79-В.4-32.1.00.00сб	Каркас пространственный КР24, КР25 Сборочный чертеж	

1. Сборные железобетонные элементы, разработанные в настоящем выпуске, запроектированы из тяжелого бетона марок М300, М350 и М400 при условии их изготовления в инвентарных металлических формах по технологии, освоенной заводами треста "Элеваторстройконструкция" Минсельстроя РСФСР. Марка бетона определяется по ГОСТ 10180-78. Бетонные методы определения прочности на сжатие и растяжение.

2. Для армирования изделий используется горячекатаная арматурная сталь классов А I, А II, А III (ГОСТ 5781-75 и ГОСТ 51459-72) и стальная низкоуглеродистая холоднотянутая проволока для армирования железобетонных конструкций класса В I (ГОСТ 6727-53\*).

Защитный слой рабочей арматуры 15 мм обеспечивается установкой пластмассовых фиксаторов или фиксаторов из цементнопесчаного раствора. Применение металлических фиксаторов, выходящих на поверхность бетона, не допускается.

3. Армирование изделий предусматривается пространственными арматурными каркасами. С целью обеспечения точности пространственного каркаса сборка его должна производиться в кондукторе. Сборку пространственного каркаса <sup>рекомендуется</sup> осуществлять в следующей последовательности

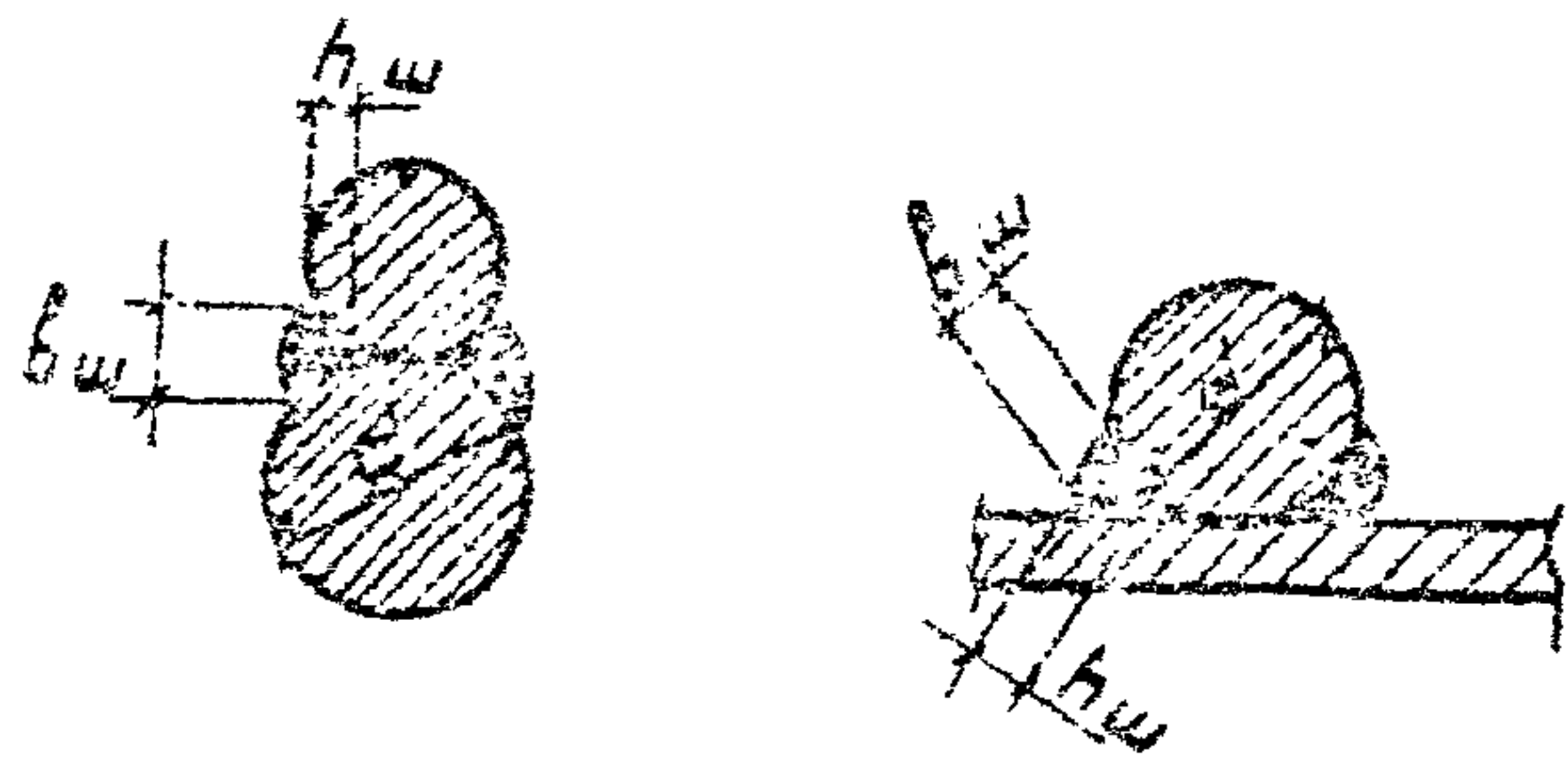
		3.702-1/79-В.4-00.0.00.00	
Имя	Подпись	Техническое описание	Студия
Посл. Куратор	Вед. Куратор		1
			ИНЖПРОЕКТ

устанавливаются гнутые внутренние сетки и сетки С4÷С6; С23 и С24, фиксирующие расстояния между внутренними и наружными сетками;

устанавливаются наружные гнутые сетки; выверяется правильность взаимной установки внутренних и наружных сеток;

производится контактная точечная сварка мест пересечения стержней сеток и поперечных стержней, а также электродуговая сварка стыковых соединений рабочей арматуры наружных сеток.

4. Соединение рабочих стержней гнутых сеток между собой, а также соединение стержней и закладных деталей «внахлестку» производить ручной дуговой сваркой фланговыми швами. Размеры швов соединений такого типа даны на рис. 1



$b_{ш} = 0,5d$ , но не менее 10 мм  
 $h_{ш} = 0,25d$ , но не менее 4 мм  
Длина швов указана на чертежах.

Рис. 1

5. Плоские и гнутые сетки должны изготавливаться при помощи контактной точечной сварки всех мест пересечения стержней. Гнутые сетки производить на специально оборудованных станках.

6. Применение электродуговой сварки вместо контактной точечной не допускается.

7. Качество сборных соединений должно соответствовать требованиям ГОСТ 10922-75. Арматурные изделия и закладные детали сварные

З.702-2/79-В 4-00.0.00.0 то

в

Технические требования и методы испытаний  
8. Электроды для электродуговой сварки выбираются по СН 393-78, Инструкция по сварке соединений арматуры и закладных деталей железобетонных конструкций" в зависимости от марки и класса сталей свариваемых элементов.

9. Элементы стен силосов должны соответствовать требованиям, изложенным в ТУ 69-43-77

«Элементы железобетонные стен силосов силосных сооружений предприятий по хранению и переработке зерна.»

10. Балки должны соответствовать техническим условиям ТУ 69-56-77. Балки железобетонные силосных сооружений предприятий по хранению и переработке зерна.»

11. Хранение, транспортирование и монтаж элементов стен силосов и балок осуществляются в соответствии с требованиями ВСН 10-72.

«Временные указания по монтажу сборных элеваторов.»

З.702-4/79-В.4-00.0.00.0 то

в

3

Формат	Зона	Поз.	Обозначение	Наименование	Кол.	Примечание
				<u>Документация</u>		
42			3.702-1/79-В.4-25.0.00.00.00.00	Сборочный чертеж		на Б.В.В.В.
41			3.702-1/79-В.4-26.0.00.00	Выборки стены		
41			3.702-1/79-В.4-00.0.00.00.00	Технической опции		на Б.В.В.В.
<u>Переменные данные для исполнений</u>						
				3.702-1/79-В.4-25.0.00.00		для СО-1
				<u>Сборочные единицы</u>		
42	1		3.702-1/79-В.4-25.1.00.00	Пространственный каркас КР1	1	
				<u>Материалы</u>		
				бетон марки 300	1,5	м <sup>3</sup>
				3.702-1/79-В.4-26.0.00.00.00		для СО-2
				<u>Сборочные единицы</u>		
42	1		3.702-1/79-В.4-26.1.00.00.01	Пространственный каркас КР2	1	
				<u>Материалы</u>		
				бетон марки 300	1,5	м <sup>3</sup>
				3.702-1/79-В.4-26.0.00.00.00		для СО-3
				<u>Сборочные единицы</u>		
42	1		3.702-1/79-В.4-26.1.00.00.02	Пространственный каркас КР3	1	
				<u>Материалы</u>		
				бетон марки 300	1,5	м <sup>3</sup>
3.702-1/79-В.4-26.0.00.00						
Элементы стен саросов						
типа СКС-3.						
ИНЖПРОМЗЕРНОСТРОИТЕЛЬ						
Лист 11						

Формат	Зона	Поз.	Обозначение	Наименование	Кол.	Примечание
				3.702-1/79-В.4-26.0.00.00.00		для СО-4
				<u>Сборочные единицы</u>		
42	1		3.702-1/79-В.4-26.1.00.00-03	Пространственный каркас КР4	1	
				<u>Материалы</u>		
				бетон марки 300	1,5	м <sup>3</sup>
				3.702-1/79-В.4-26.0.00.00.04		для СО-5
				<u>Сборочные единицы</u>		
42	1		3.702-1/79-В.4-26.1.00.00-04	Пространственный каркас КР5	1	
				<u>Материалы</u>		
				бетон марки 300	1,2	м <sup>3</sup>
				3.702-1/79-В.4-26.0.00.00.05		для СО-6
				<u>Сборочные единицы</u>		
42	1		3.702-1/79-В.4-26.1.00.00-05	Пространственный каркас КР6	1	
				<u>Материалы</u>		
				бетон марки 300	1,7	м <sup>3</sup>
				3.702-1/79-В.4-26.0.00.00.06		для СО-7
				<u>Сборочные единицы</u>		
42	1		3.702-1/79-В.4-26.1.00.00-06	Пространственный каркас КР7	1	
				<u>Материалы</u>		
				бетон марки 300	1,7	м <sup>3</sup>
3.702-1/79-В.4-26.0.00.00						
Лист 11						

Формат	Зона	Поз.	Обозначение	Наименование	Кол.	Примеч.
				3.702-1/79-В.4-26.0.00.00-07		для СП-3
				Сборочные единицы		
42	1		3.702-1/79-В.4-26.1.00.00-07	Пространственный каркас КП8	1	
				Материалы		
				Бетон марки 300	1,7	м <sup>3</sup>
				3.702-1/79-В.4-26.0.00.00-08		для СП-4
				Сборочные единицы		
42	1		3.702-1/79-В.4-26.1.00.00-08	Пространственный каркас КП8	1	
				Материалы		
				Бетон марки 300	1,7	м <sup>3</sup>
				3.702-1/79-В.4-26.0.00.00-09		для СП-1
				Сборочные единицы		
42	1		3.702-1/79-В.4-26.1.00.00-09	Пространственный каркас КП8	1	
				Материалы		
				Бетон марки 350	1,9	м <sup>3</sup>
				3.702-1/79-В.4-26.0.00.00-10		для СП-2
				Сборочные единицы		
42	1		3.702-1/79-В.4-26.1.00.00-10	Пространственный каркас КП8	1	
				Материалы		
				Бетон марки 350	1,8	м <sup>3</sup>
				3.702-1/79-В.4-26.0.00.00-11		для СП-1
				Сборочные единицы		
42	1		3.702-1/79-В.4-26.1.00.00-11	Пространственный каркас КП12	1	
				Материалы		
				Бетон марки 350	1,8	м <sup>3</sup>

3.702-1/79-В.4-26.0.00.00 1

Формат	Зона	Поз.	Обозначение	Наименование	Кол.	Примеч.
				3.702-1/79-В.4-26.0.00.00-12		для СП-1
				Сборочные единицы		
42	1		3.702-1/79-В.4-26.1.00.00-12	Пространственный каркас КП16	1	
				Материалы		
				Бетон марки 300	0,8	м <sup>3</sup>
				3.702-1/79-В.4-26.0.00.00-13		для СП-1
				Сборочные единицы		
42	1		3.702-1/79-В.4-26.1.00.00-13	Пространственный каркас КП17	1	
				Материалы		
				Бетон марки 350	1,2	м <sup>3</sup>
				3.702-1/79-В.4-26.0.00.00-14		для СП-1
				Сборочные единицы		
42	1		3.702-1/79-В.4-26.1.00.00-14	Пространственный каркас КП13	1	
				Материалы		
				Бетон марки 300	0,43	м <sup>3</sup>
				3.702-1/79-В.4-26.0.00.00-15		для СП-2
				Сборочные единицы		
42	1		3.702-1/79-В.4-26.1.00.00-15	Пространственный каркас КП14	1	
				Материалы		
				Бетон марки 300	0,31	м <sup>3</sup>
				3.702-1/79-В.4-26.0.00.00-16		для СП-1
				Сборочные единицы		
42	1		3.702-1/79-В.4-26.1.00.00-16	Пространственный каркас КП15	1	
				Материалы		
				Бетон марки 300	0,61	м <sup>3</sup>

3.702-1/79-В.4-26.0.00.00

Рис. 1

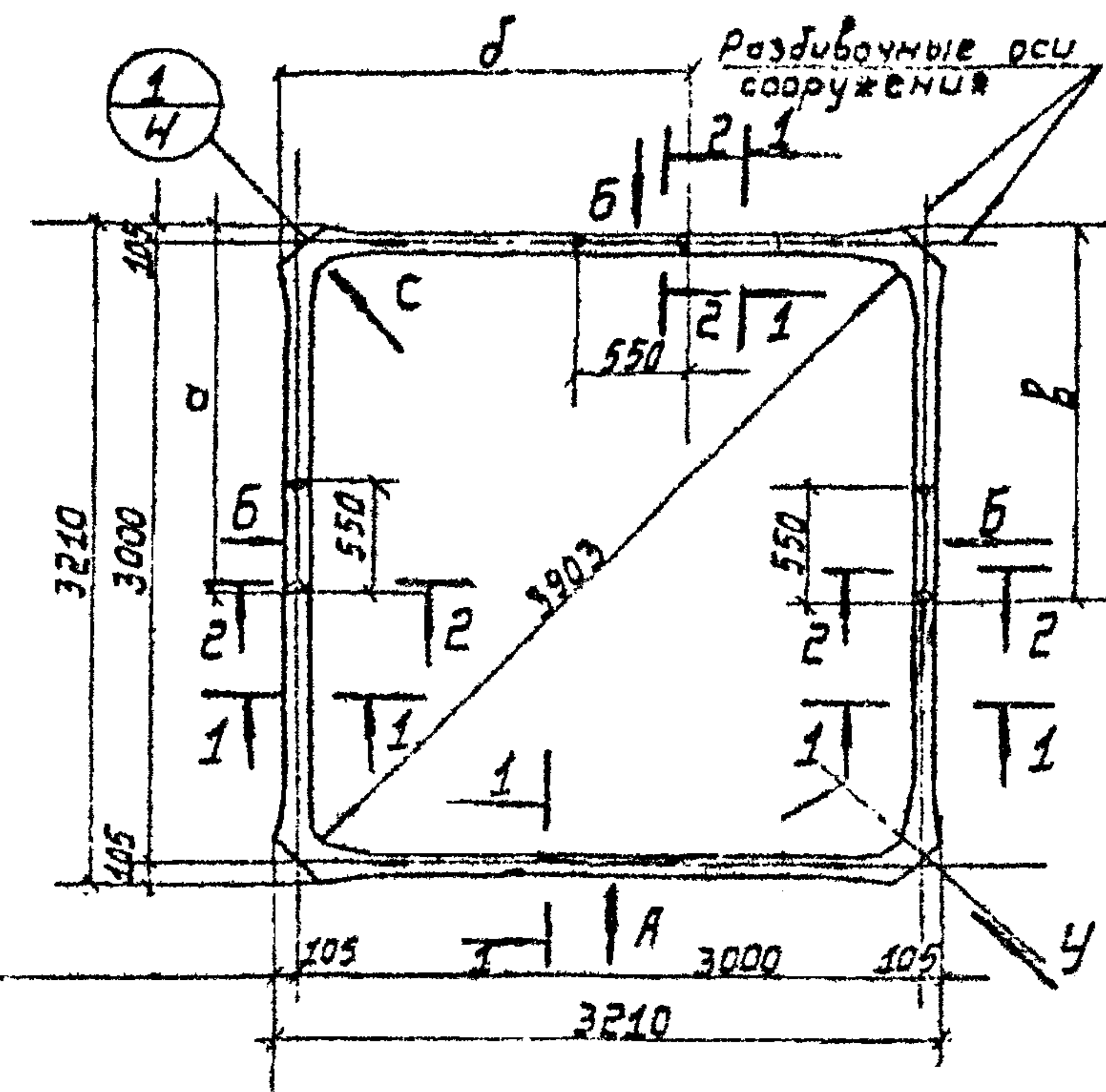


Рис. 2

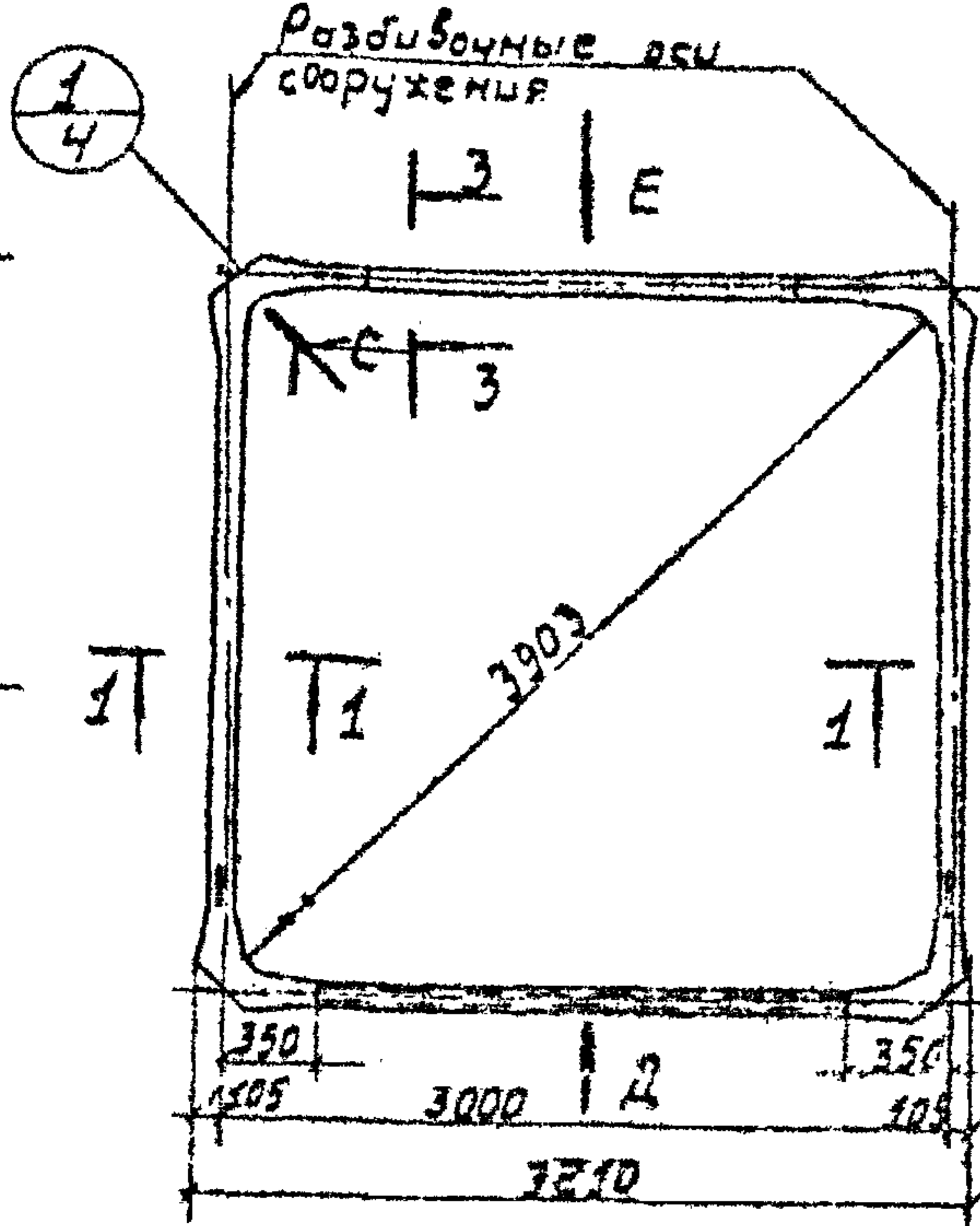


Рис. 3

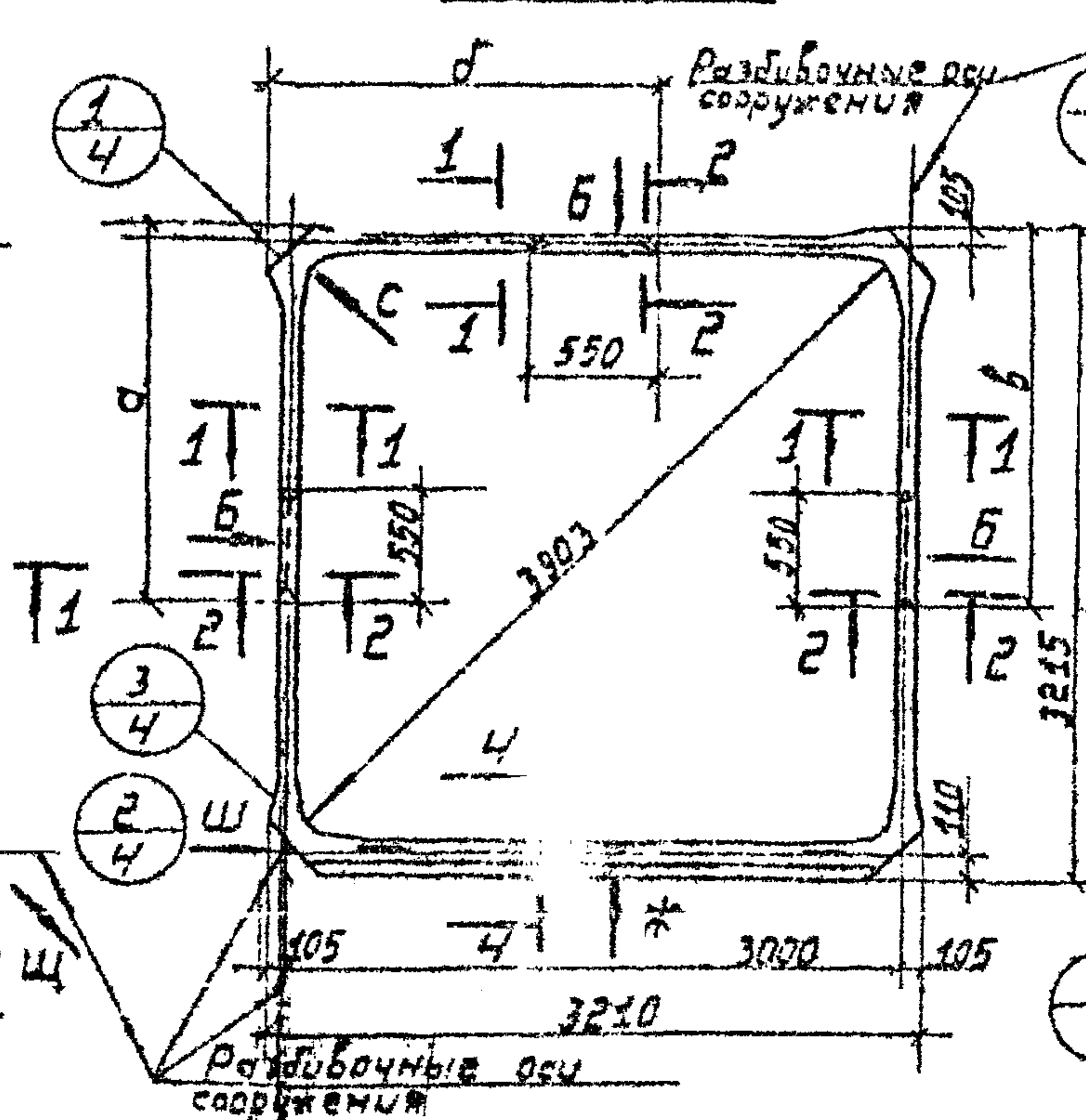


Рис. 4

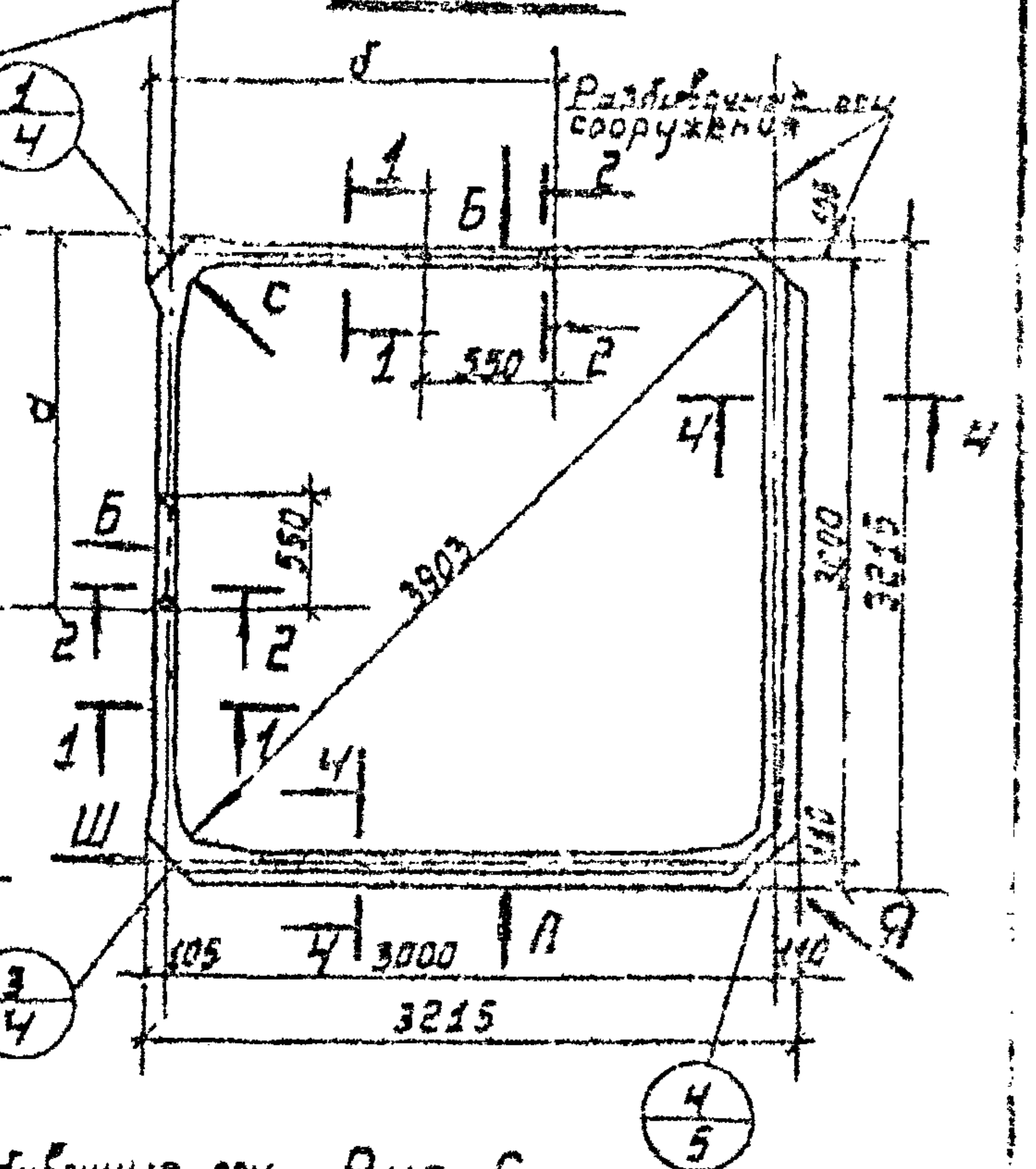


Рис. 5

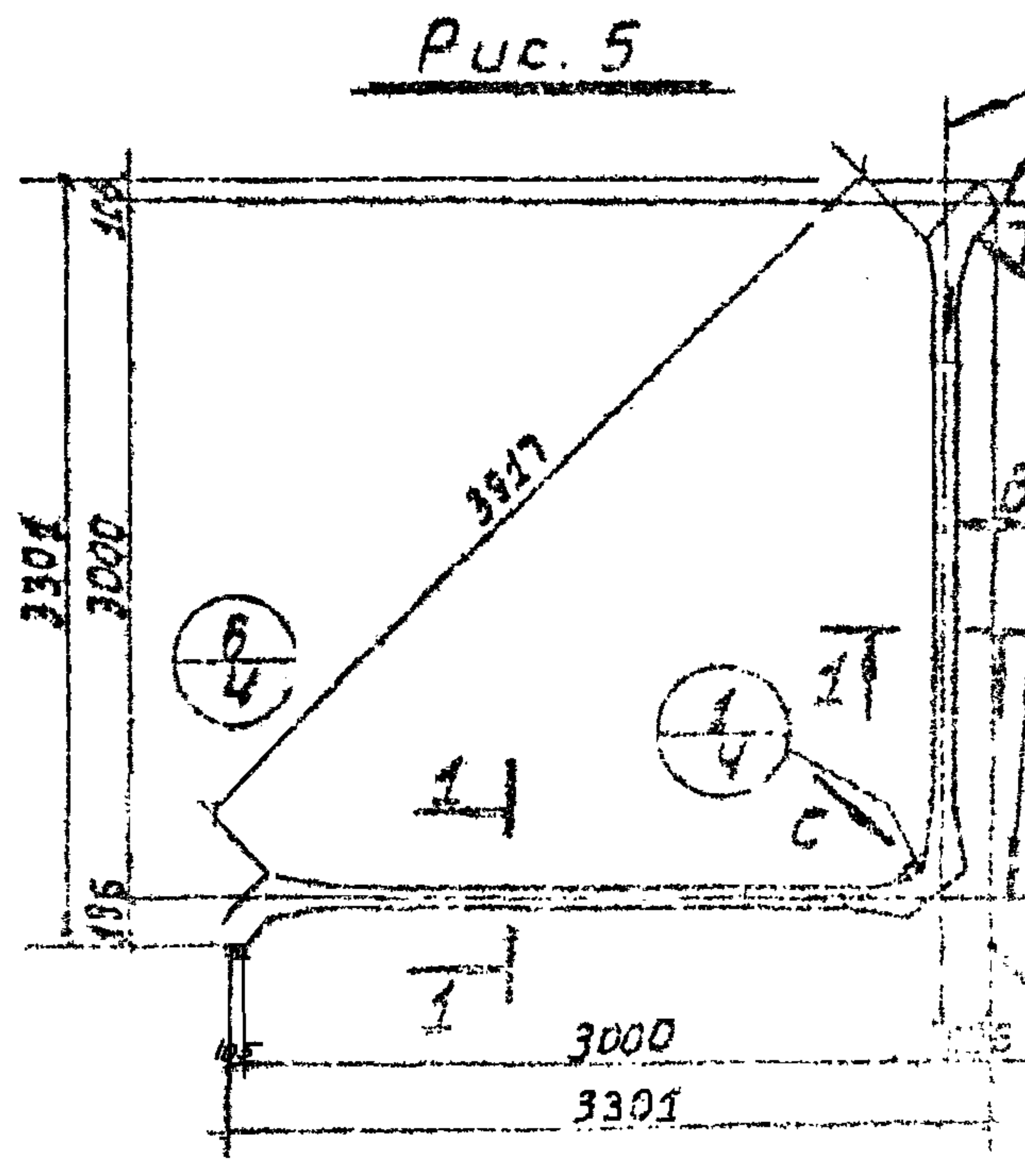
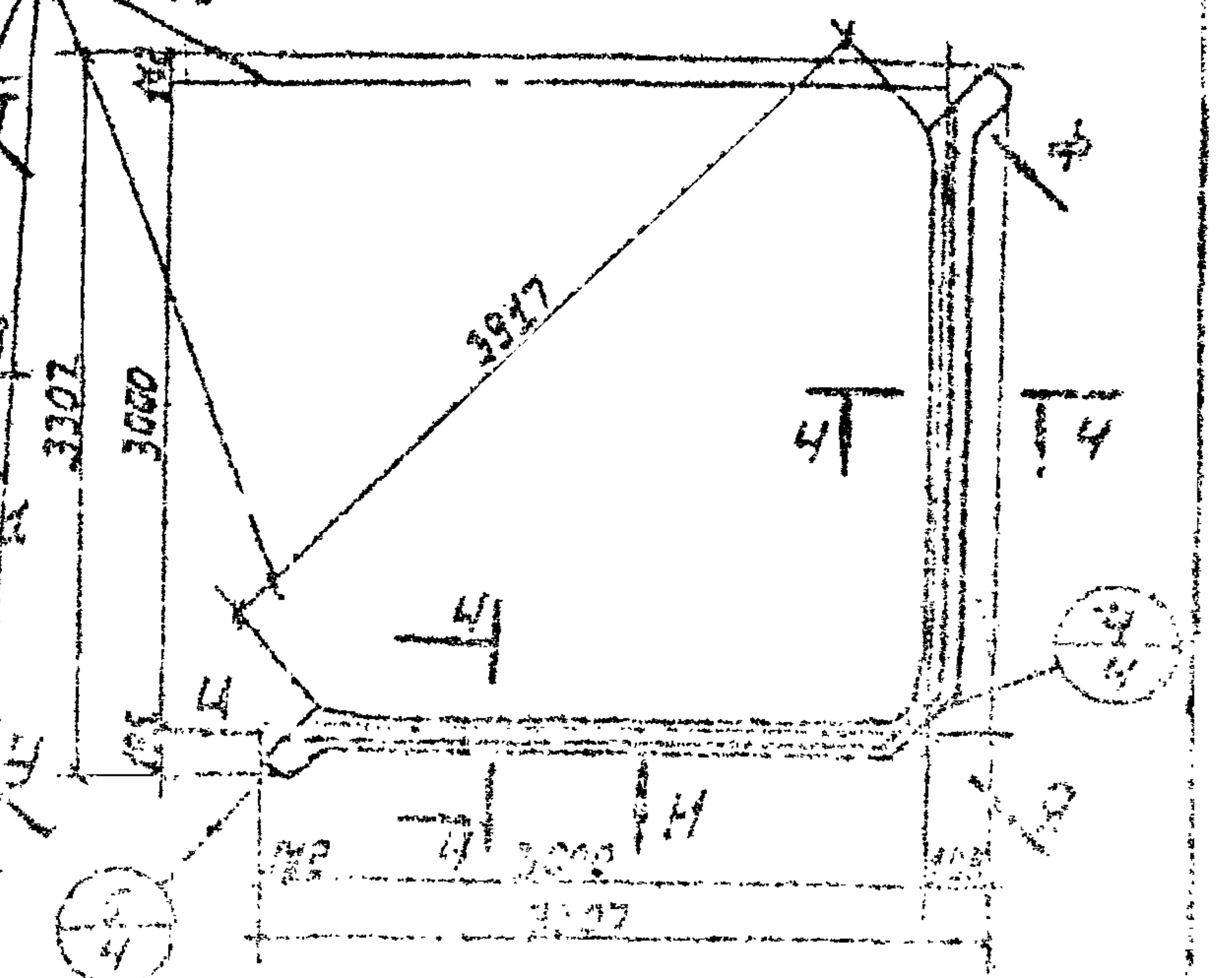


Рис. 6



Обозначение	Рис.	Марка	Размеры в мм			Масса т
			a	b	c	
3.702-1/79-В.4-26.00.00		СД-1	0	0	0	3,8
-01		СД-2	1880	0	0	3,8
-02	1	СД-3	1880	0	1880	3,8
-03		СД-4	0	1880	1880	3,8
-04	2	СД-5	0	0	0	3,0
-05		СДТ-1	0	0	0	4,3
-06	3	СДТ-2	1880	0	0	4,3
-07		СДТ-3	0	1880	0	4,3
-08		СДТ-4	0	0	1880	4,3
-09		СДТ4-1	0	0	0	4,5
-10	4	СДТ4-2	1880	0	-	4,5
-11		СДТ4-3	0	1880	-	4,5
-12	5	СД-1	-	-	-	3,2
-13	6	СДТ-1	-	-	-	3,7
-14	7	СД-1	-	-	-	3,3
-15	8	СД-2	-	-	-	3,3
-16	9	СДТ-1	-	-	-	3,5

1. Виды А+Р и рисунки 7+8 см. лист 2, виды С+Ш даны на листе 3.  
2. Узлы см. лист 4, сечения 1-1 + 4-4 см. лист 5.

3.702-1/79-В.4-26.00.00.02		Элементы стен цилиндров	
1.0	Линейный элемент	Сборочный элемент	Сборочный элемент
2.0	Линейный элемент	Сборочный элемент	Сборочный элемент
3.0	Линейный элемент	Сборочный элемент	Сборочный элемент
4.0	Линейный элемент	Сборочный элемент	Сборочный элемент
5.0	Линейный элемент	Сборочный элемент	Сборочный элемент
6.0	Линейный элемент	Сборочный элемент	Сборочный элемент
7.0	Линейный элемент	Сборочный элемент	Сборочный элемент
8.0	Линейный элемент	Сборочный элемент	Сборочный элемент
9.0	Линейный элемент	Сборочный элемент	Сборочный элемент
10.0	Линейный элемент	Сборочный элемент	Сборочный элемент

Рис. 7

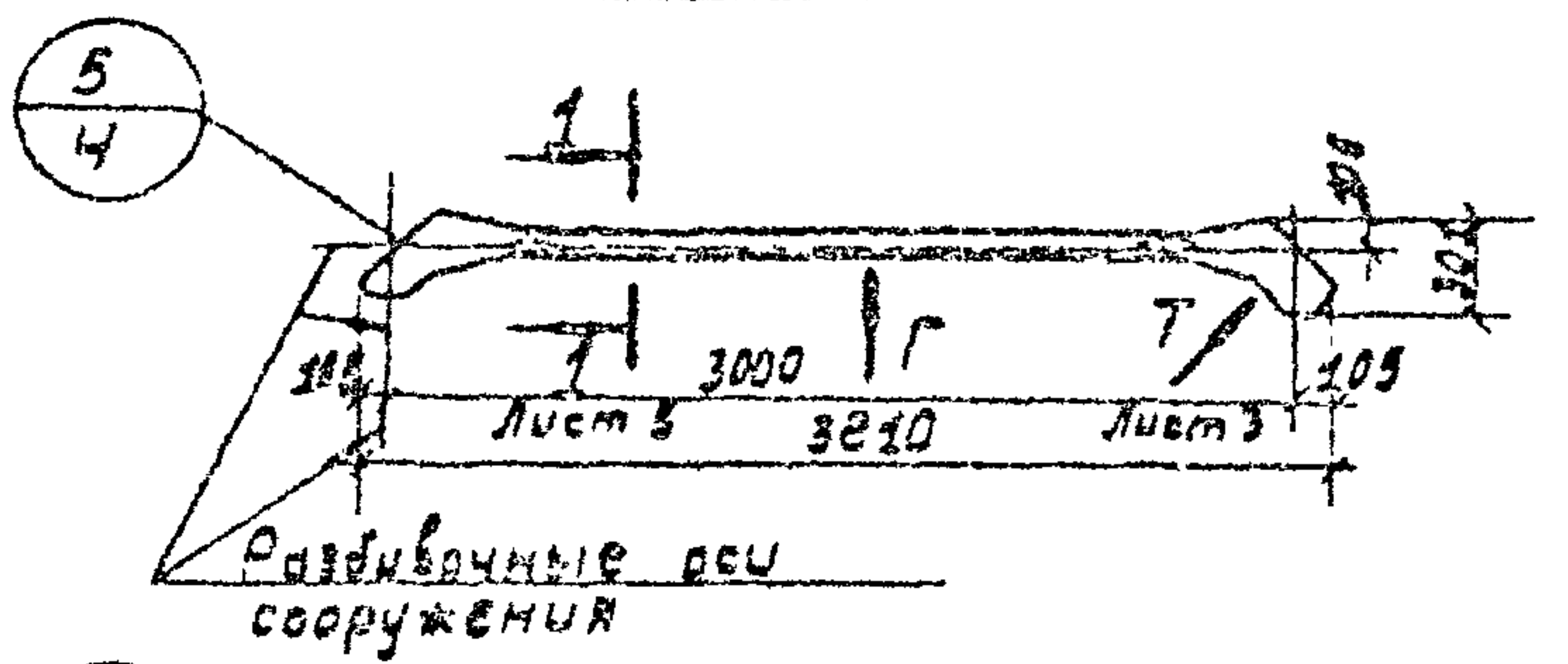


Рис. 8

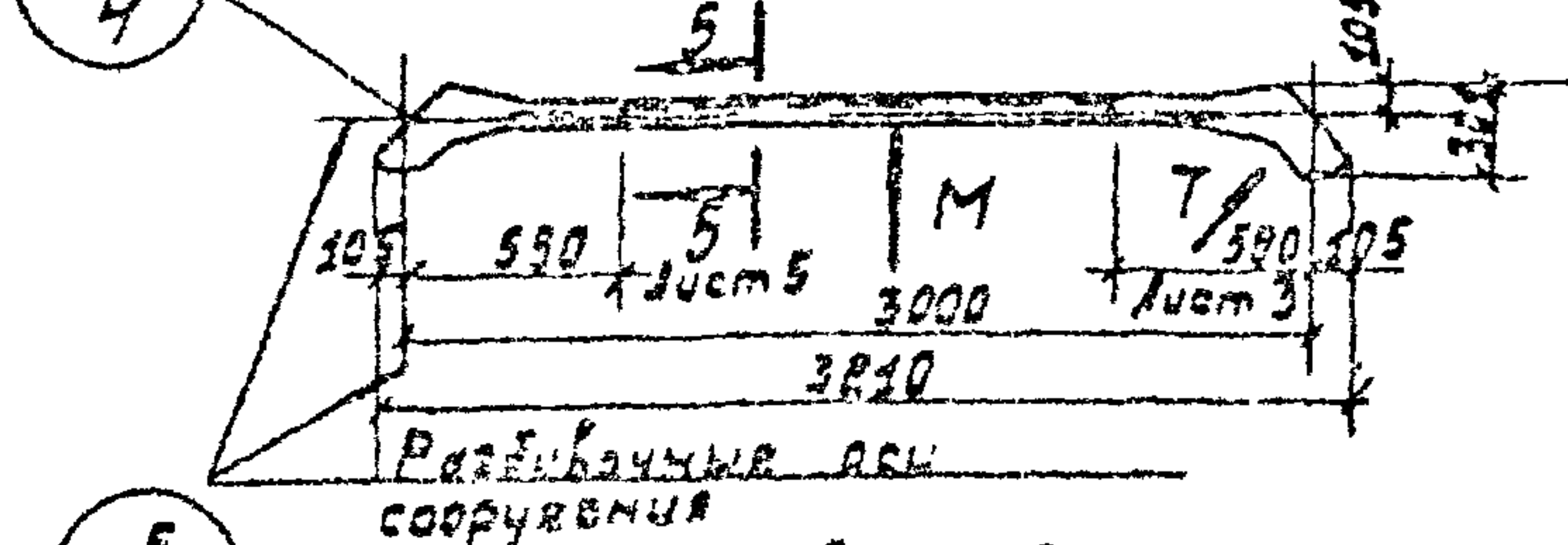
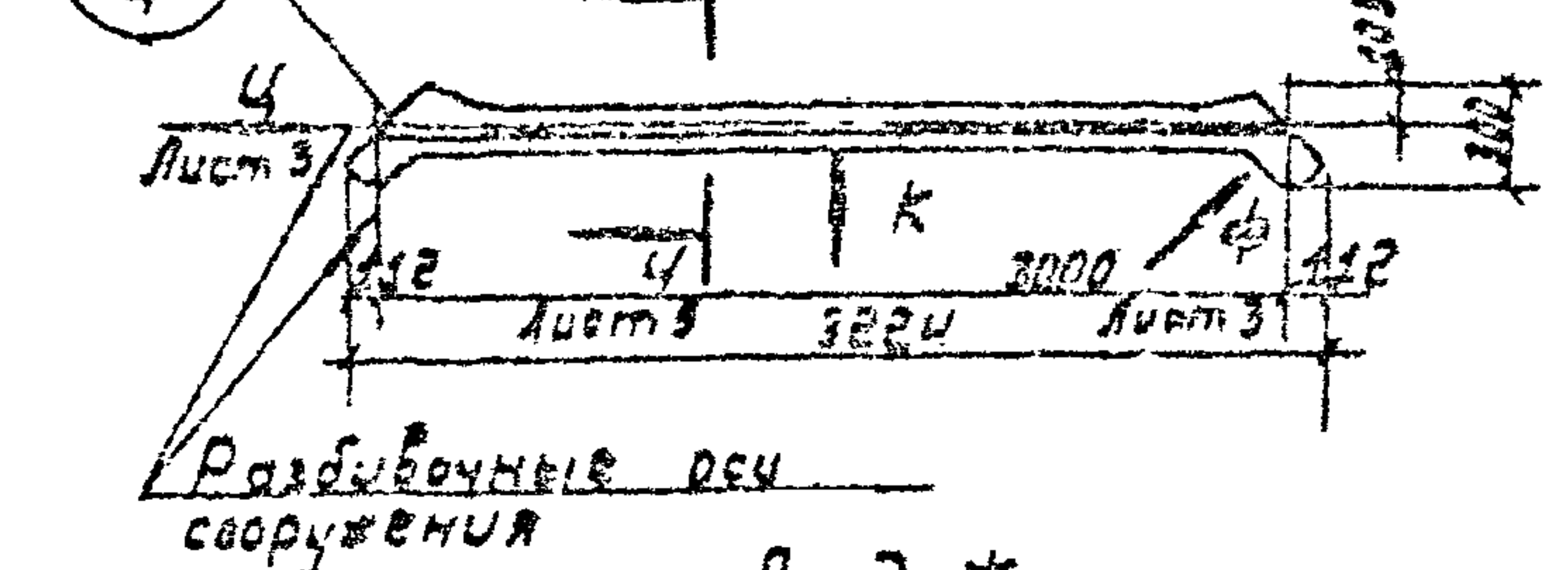
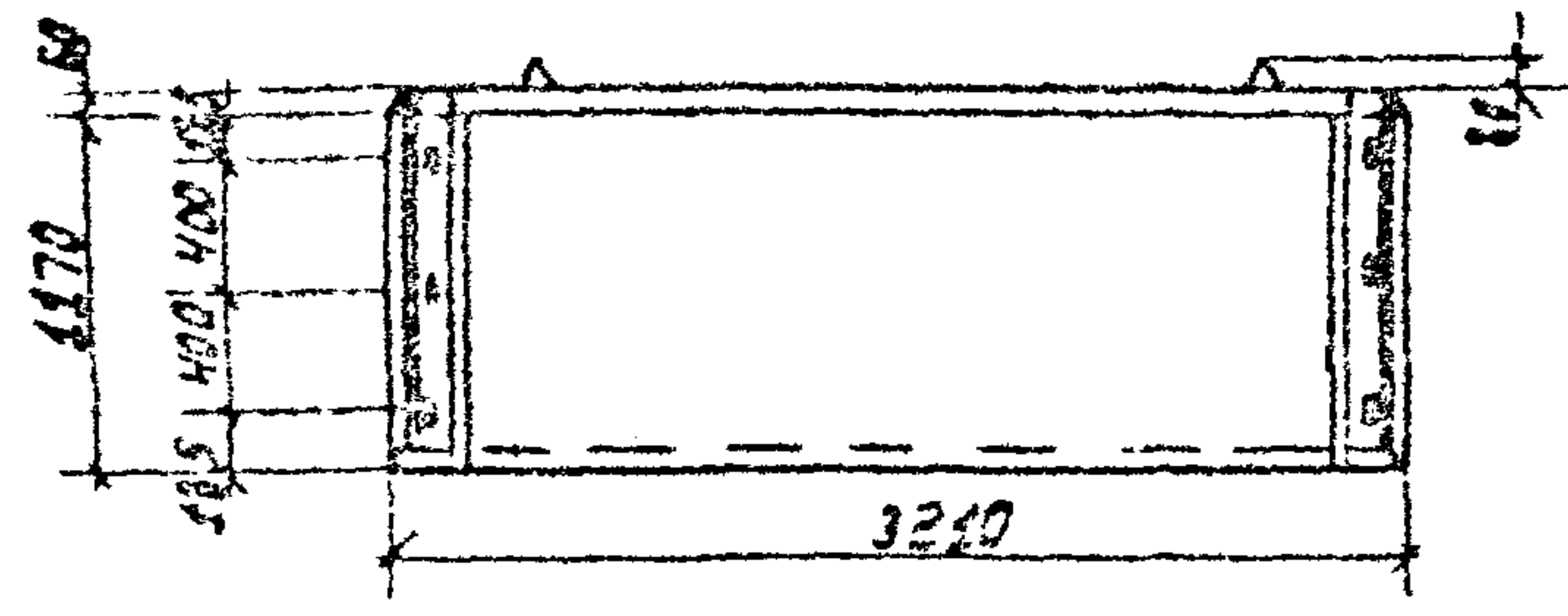


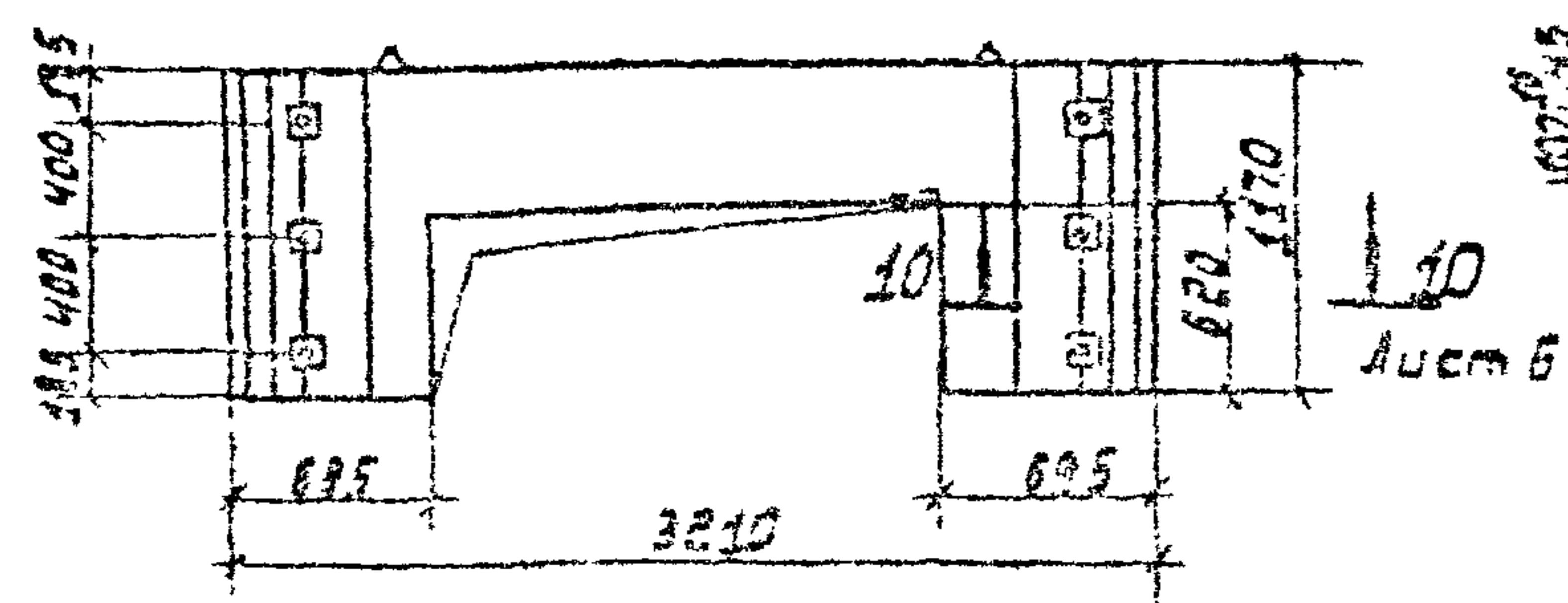
Рис. 9



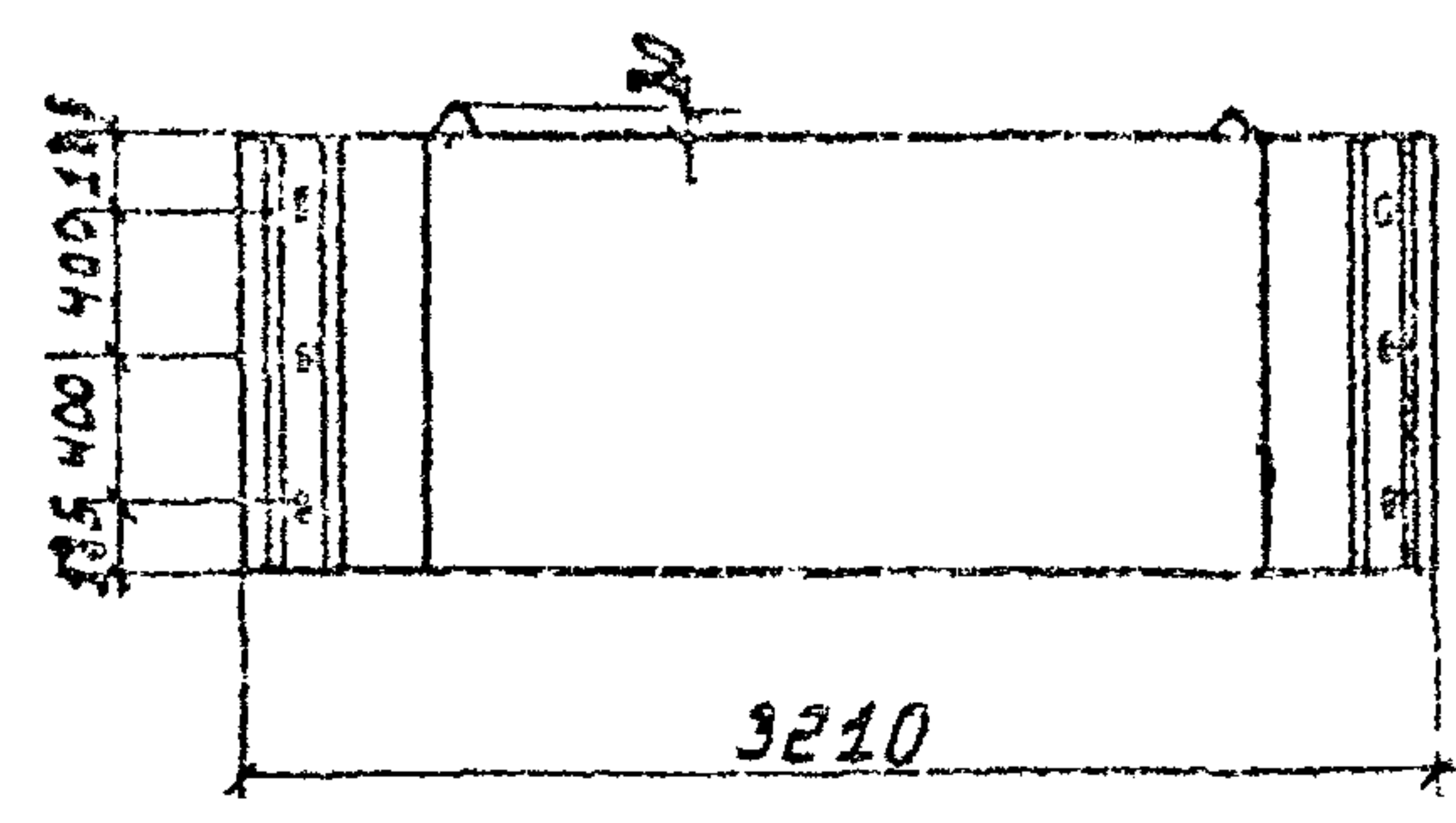
Вид Ж



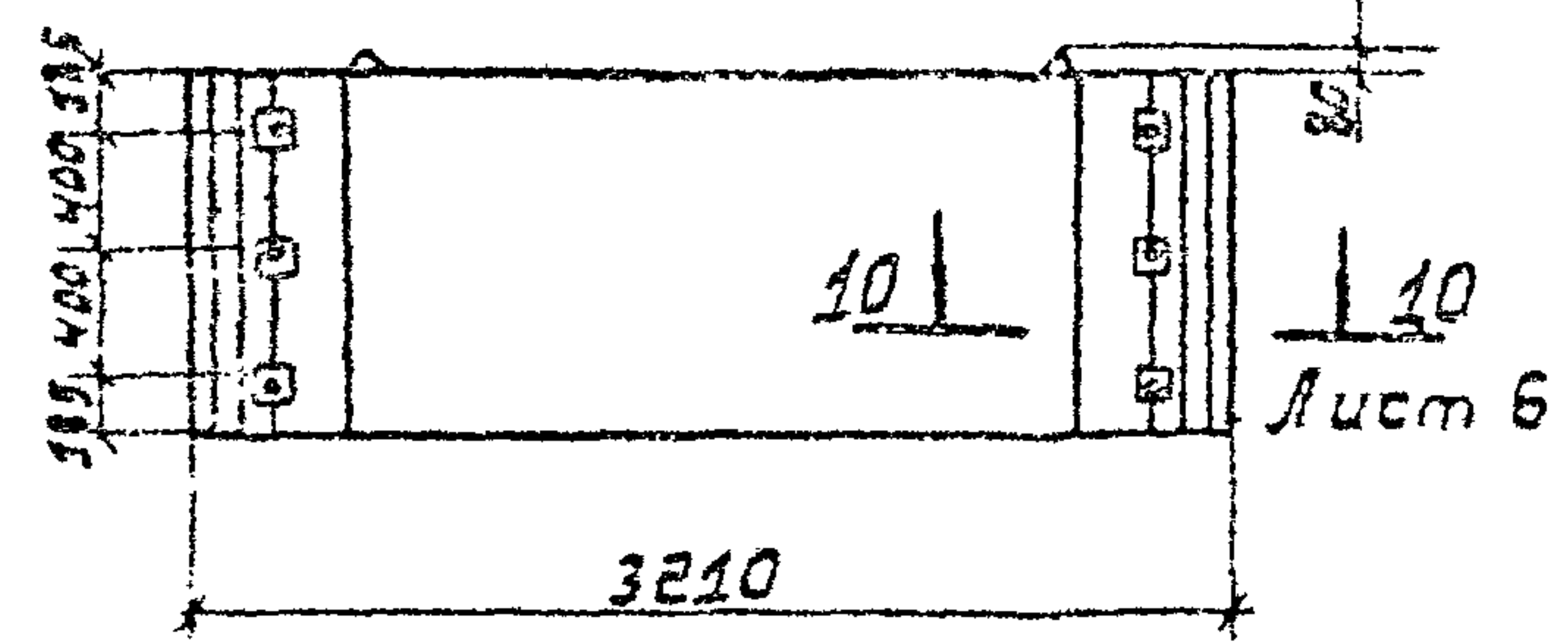
Вид М



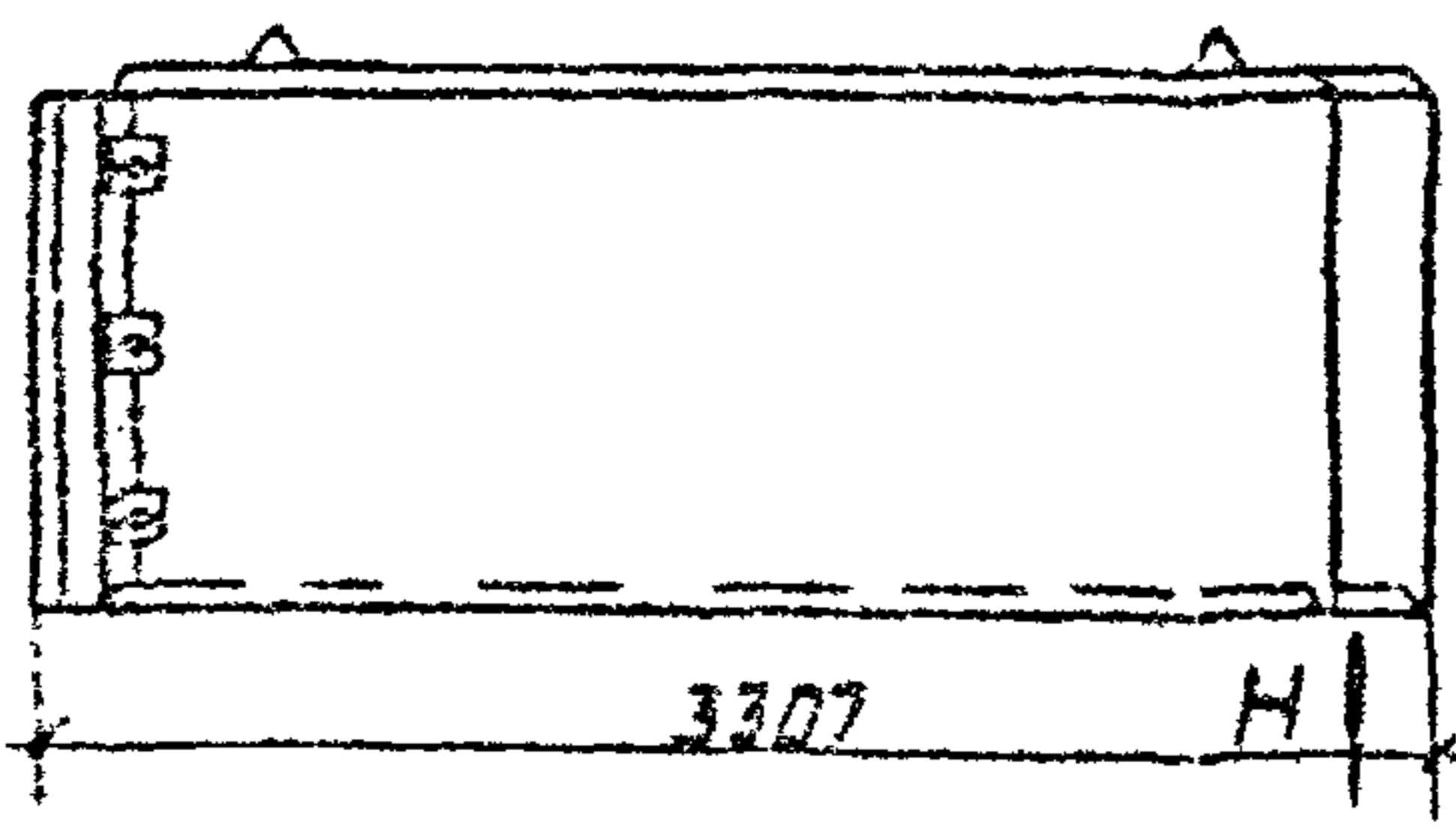
Вид А



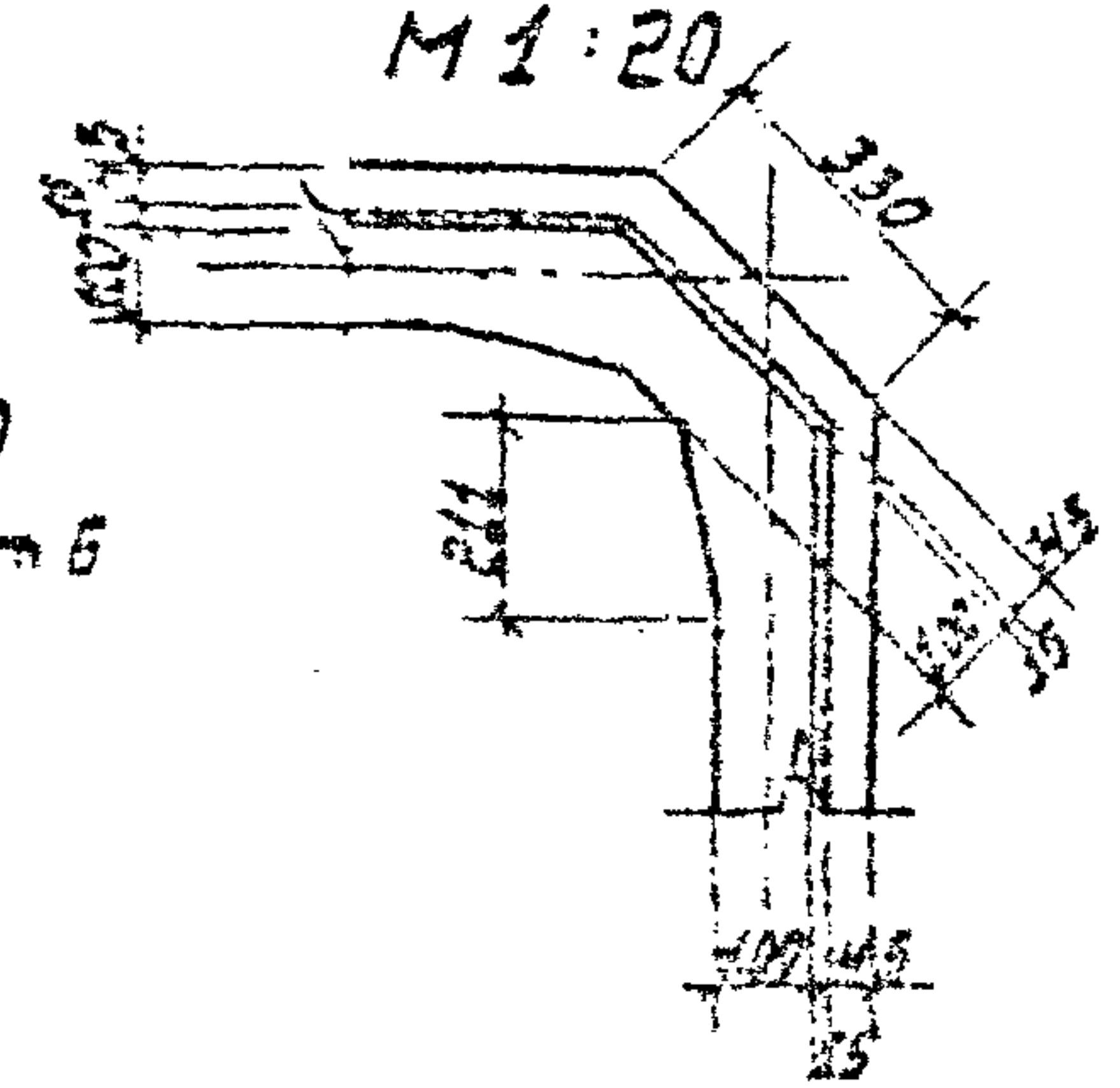
Вид Г



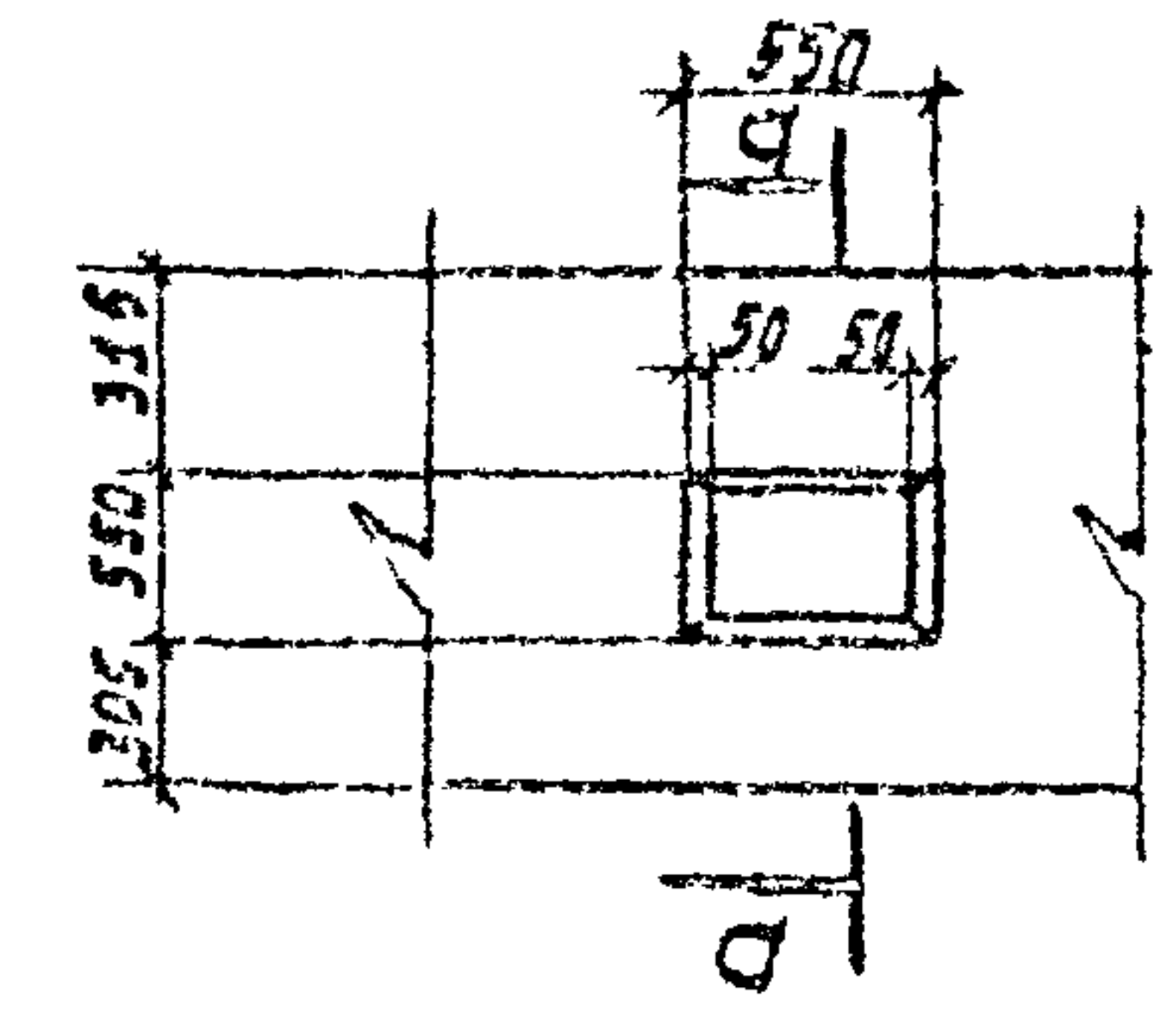
Вид И



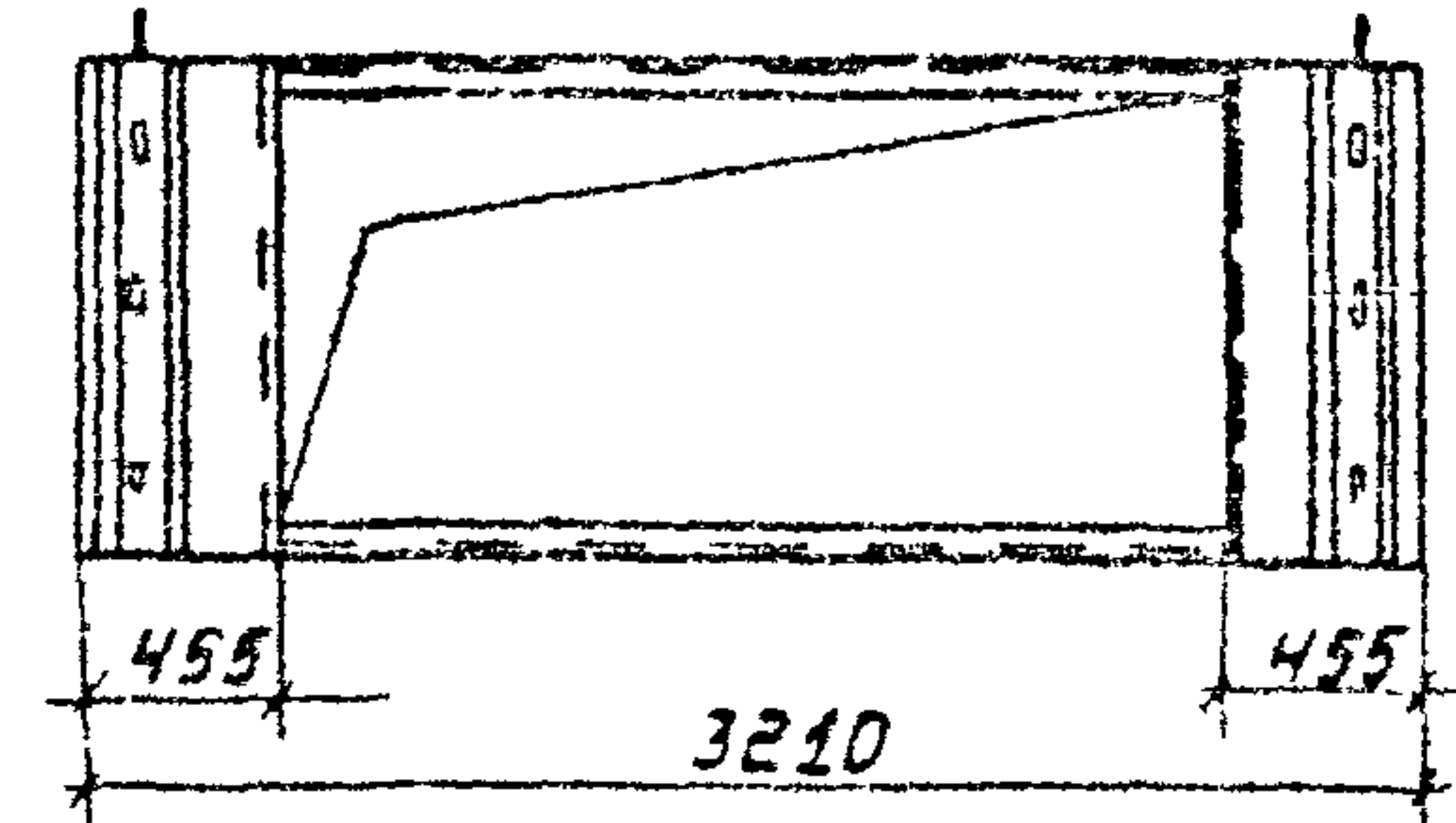
Вид Н



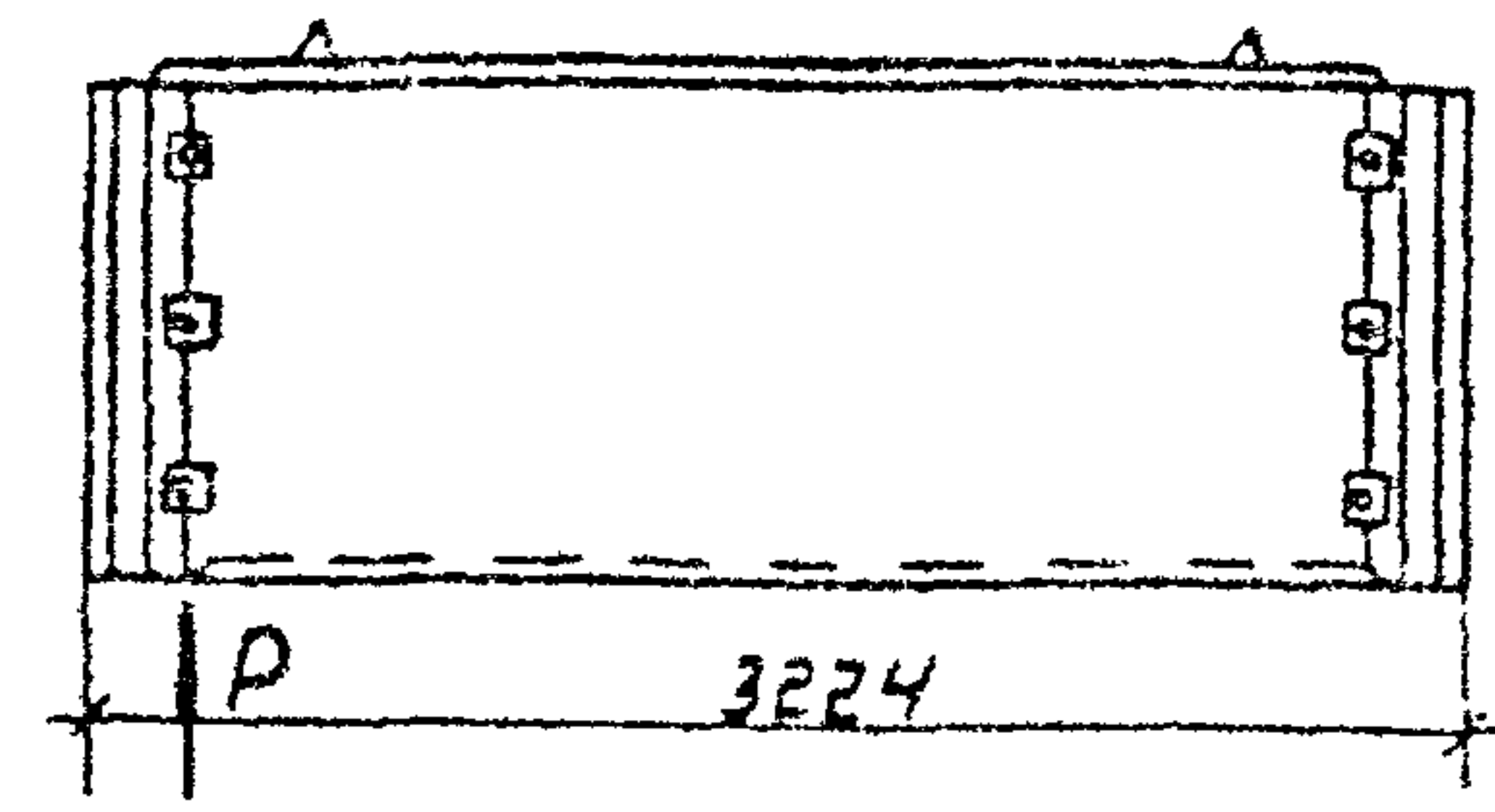
Вид Б



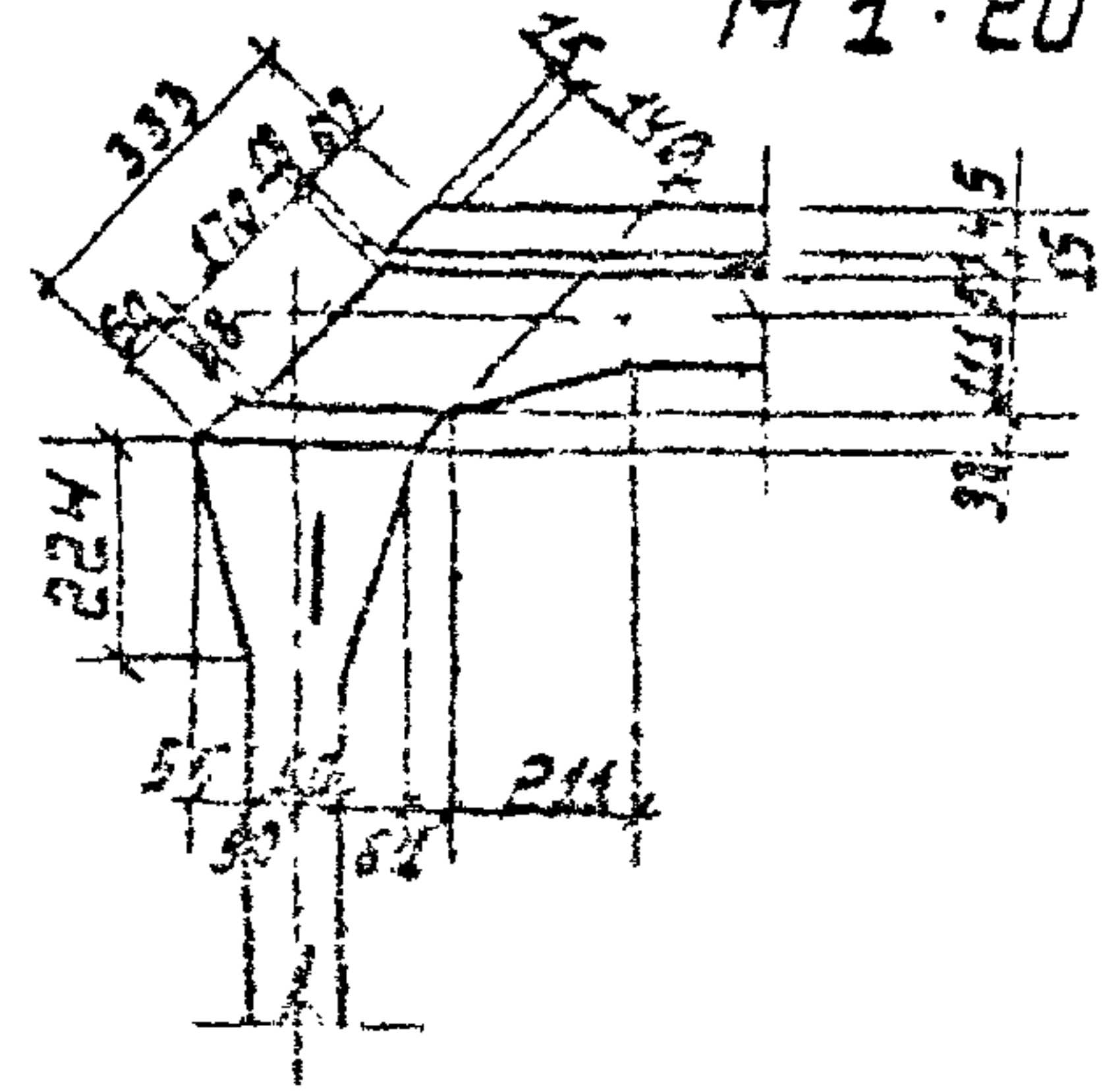
Вид Д



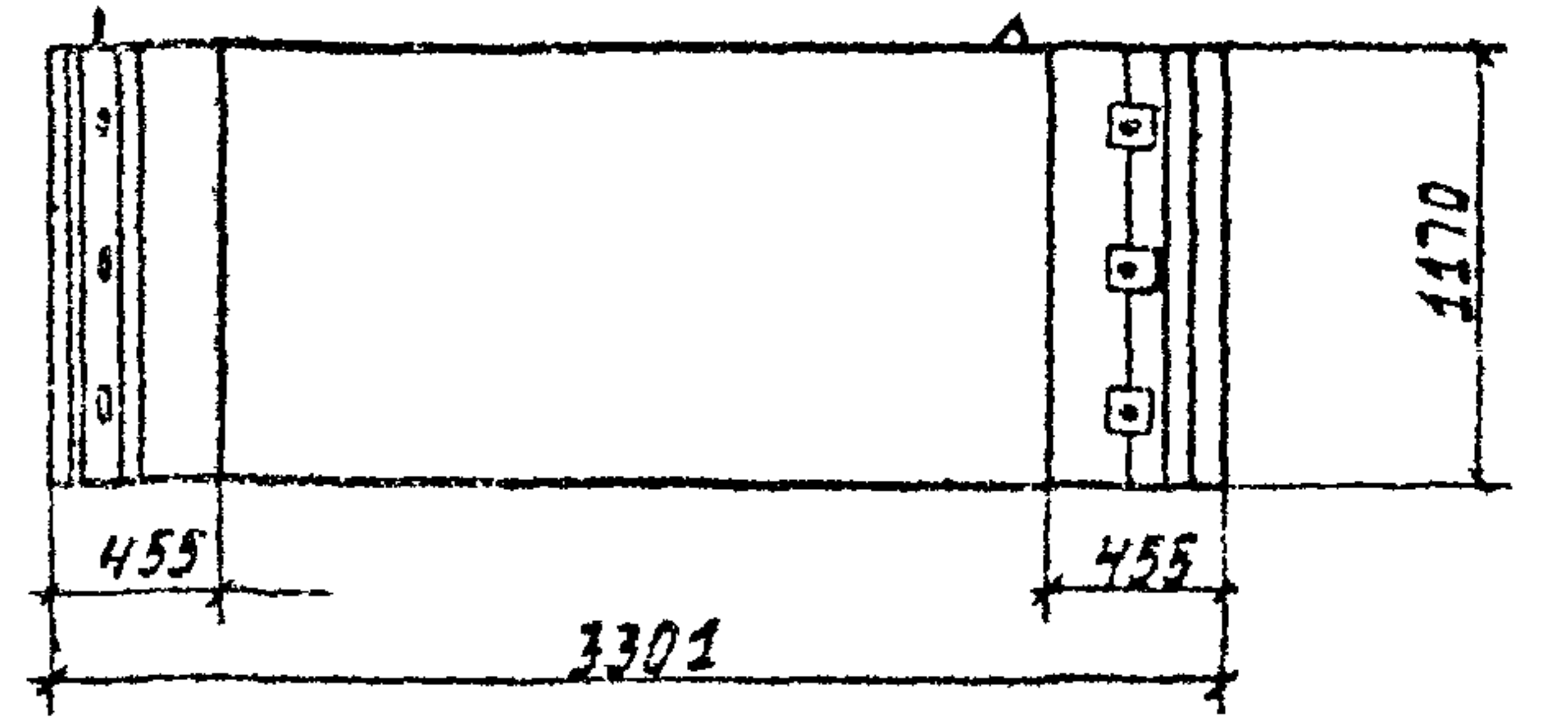
Вид К



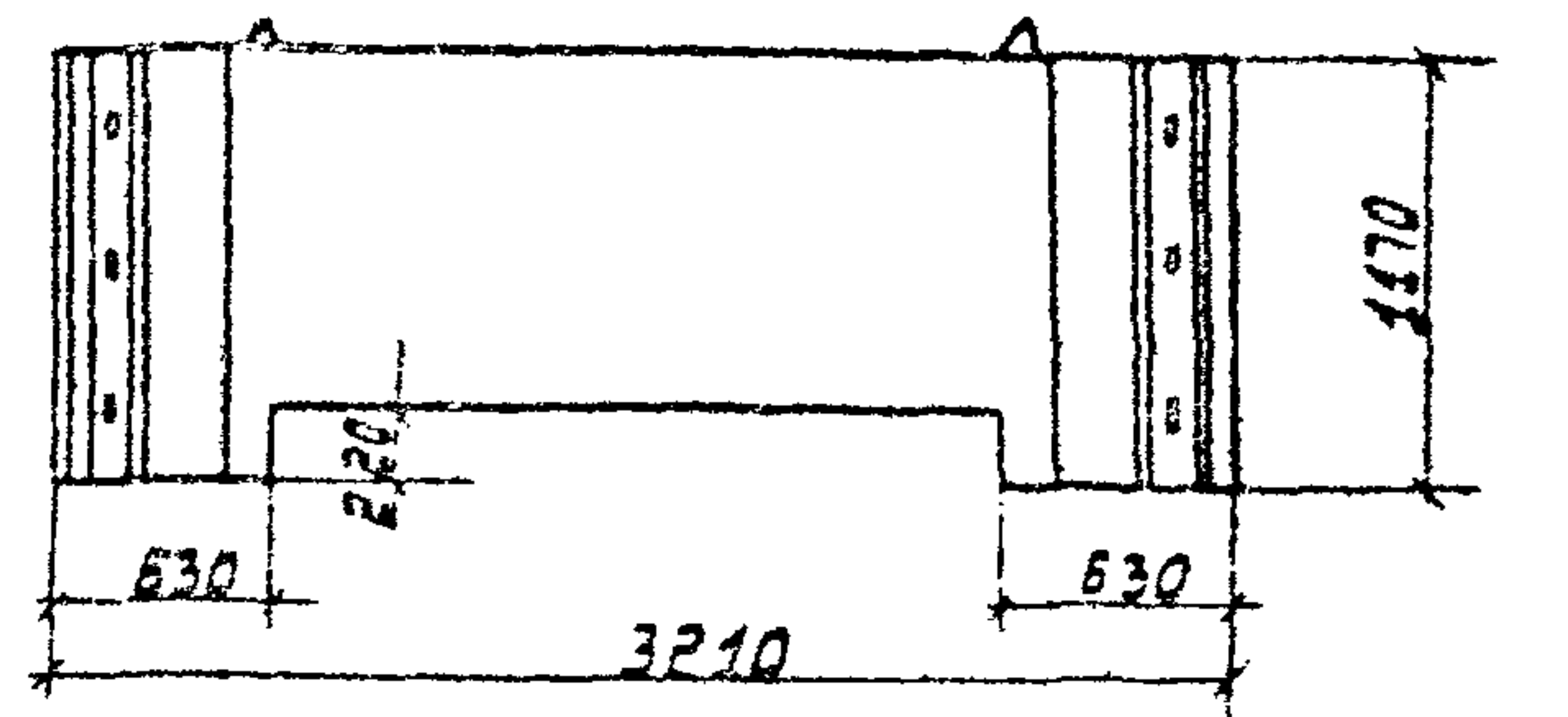
Вид П



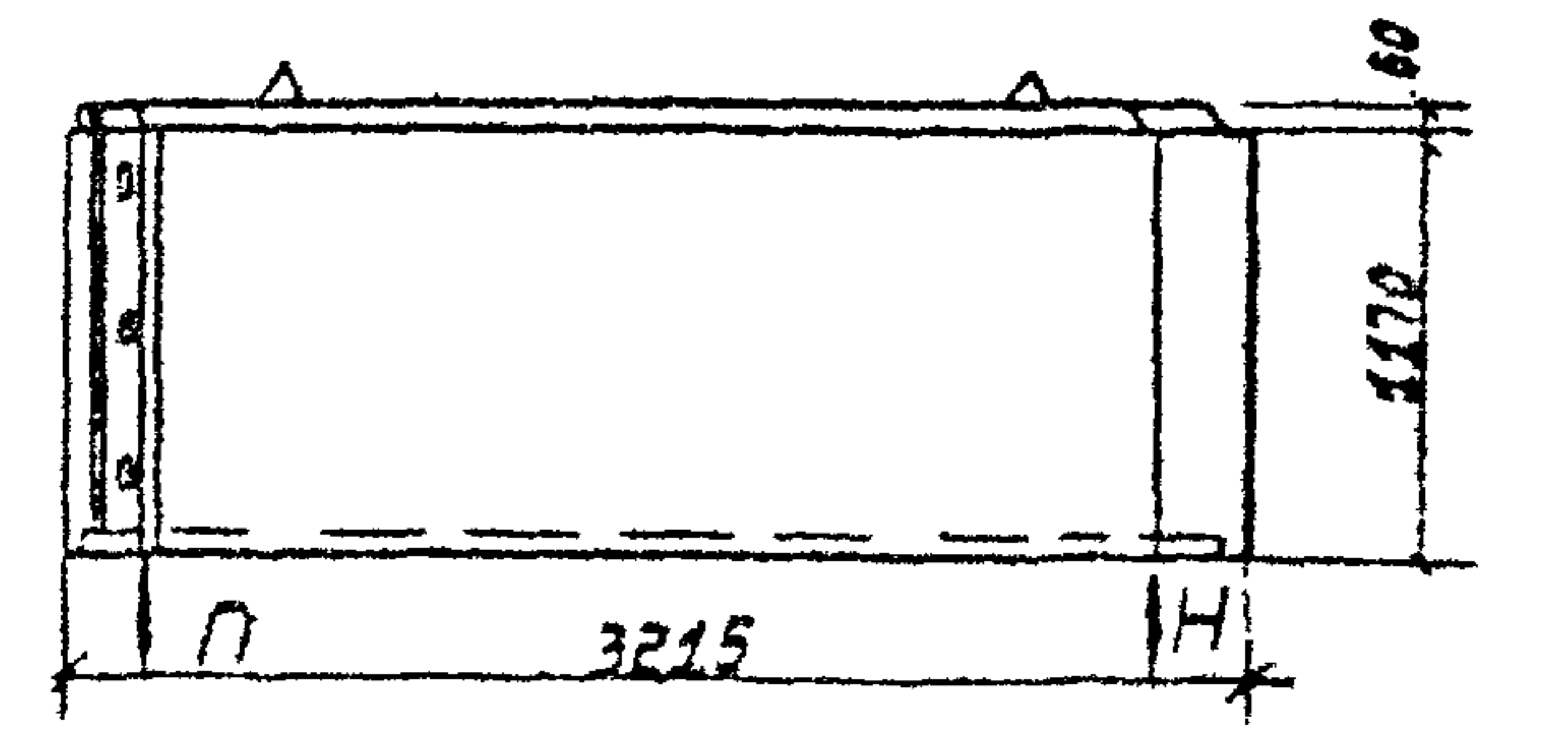
Вид В



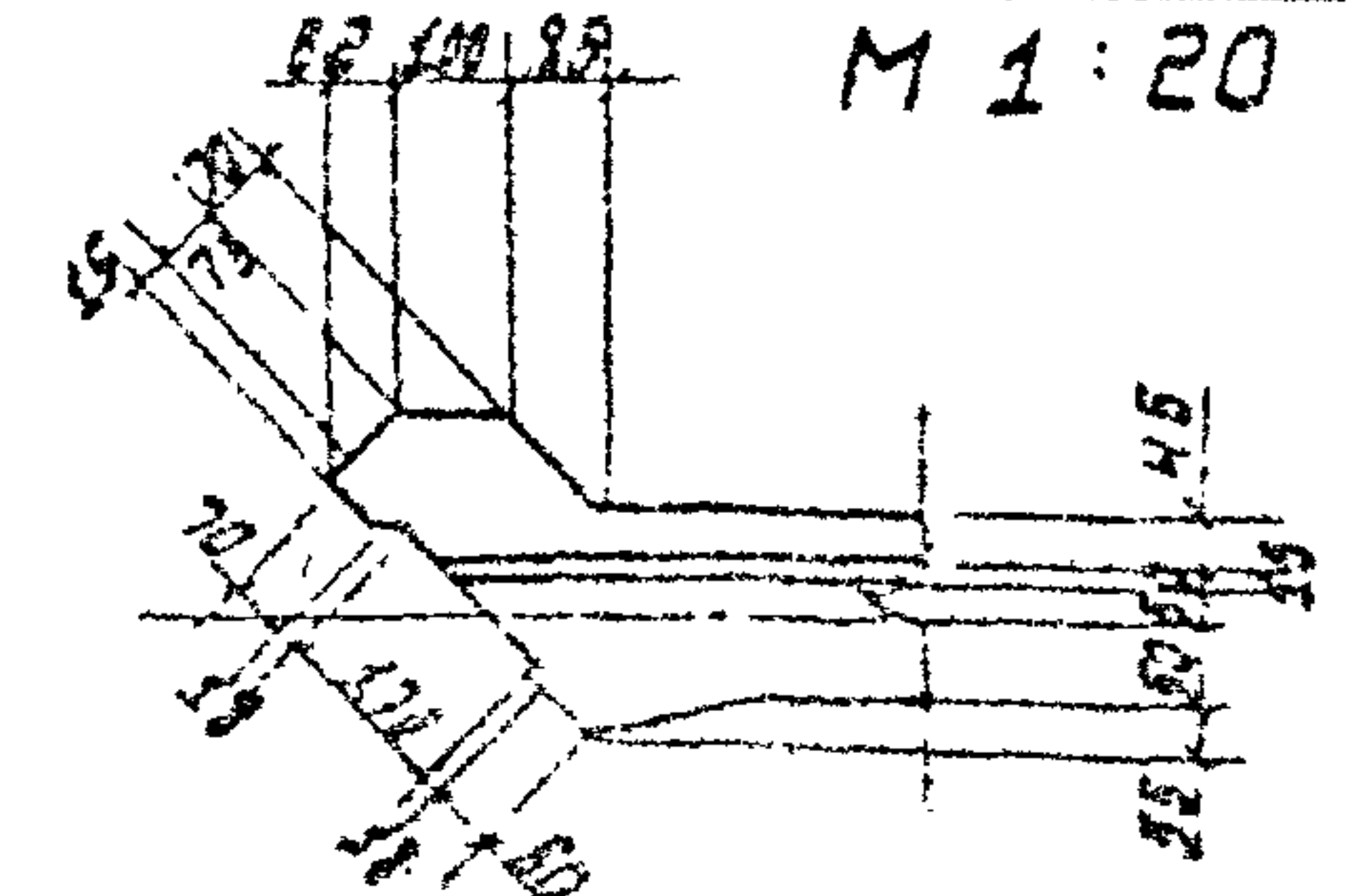
Вид Е



Вид Л

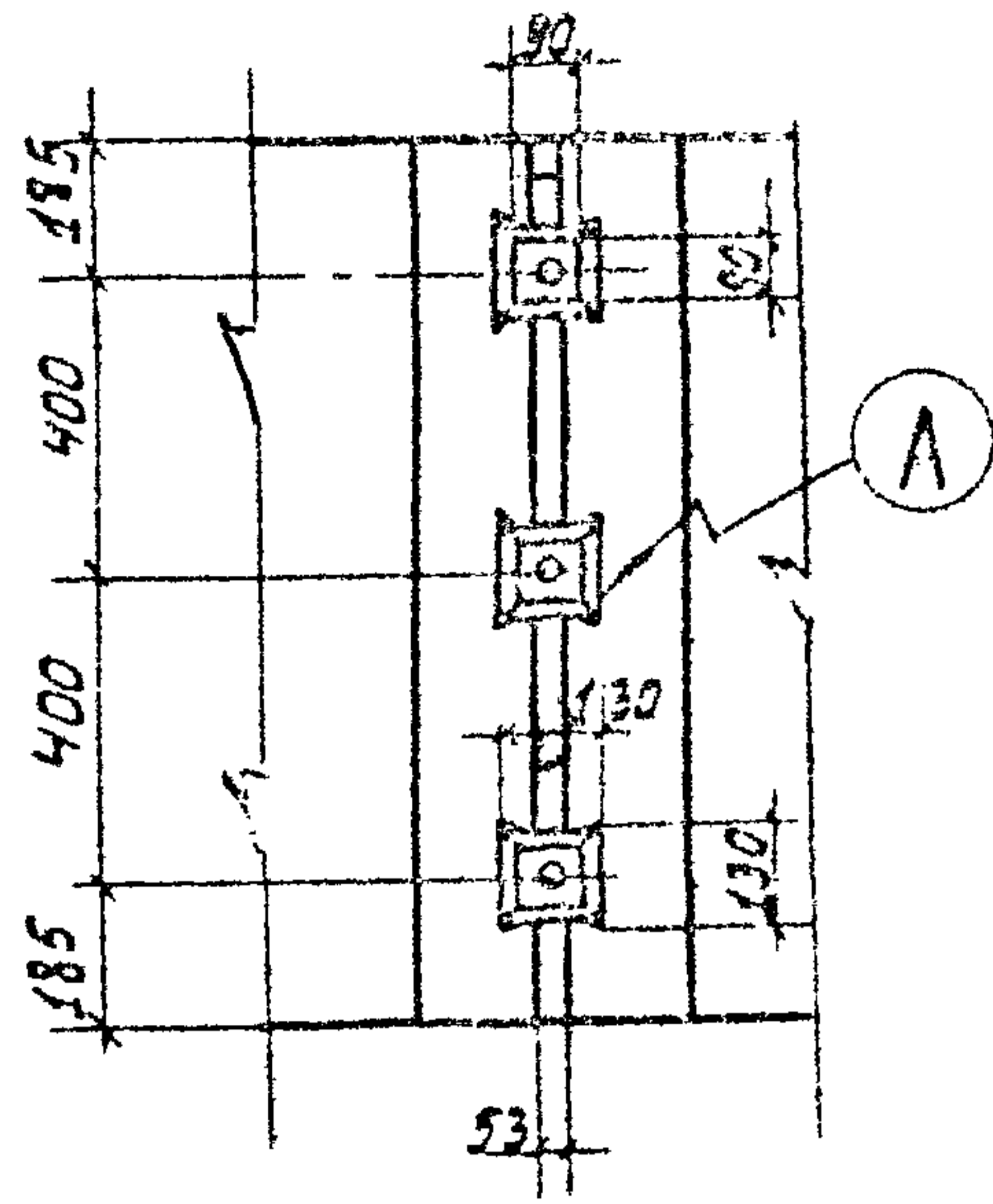


Вид Р

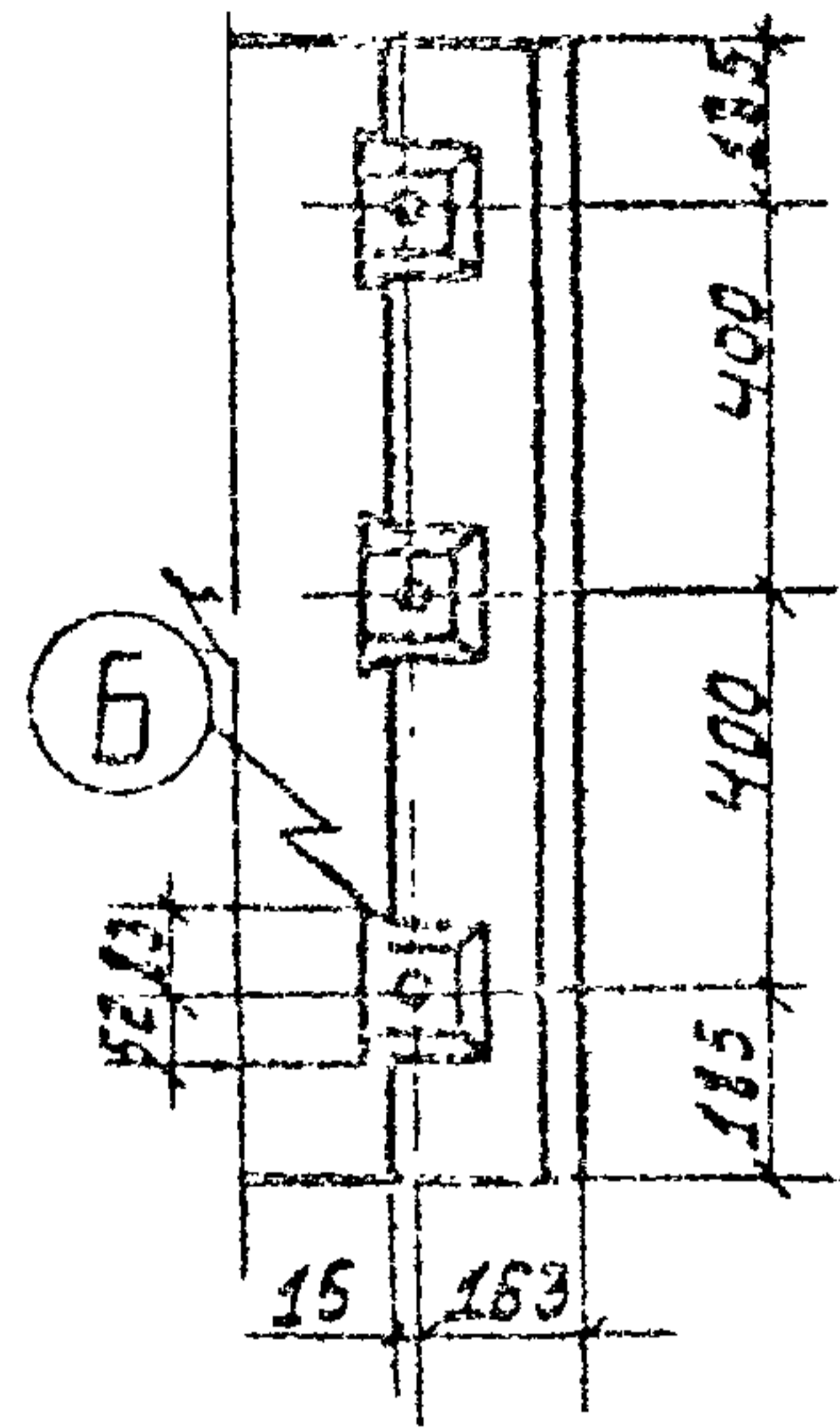




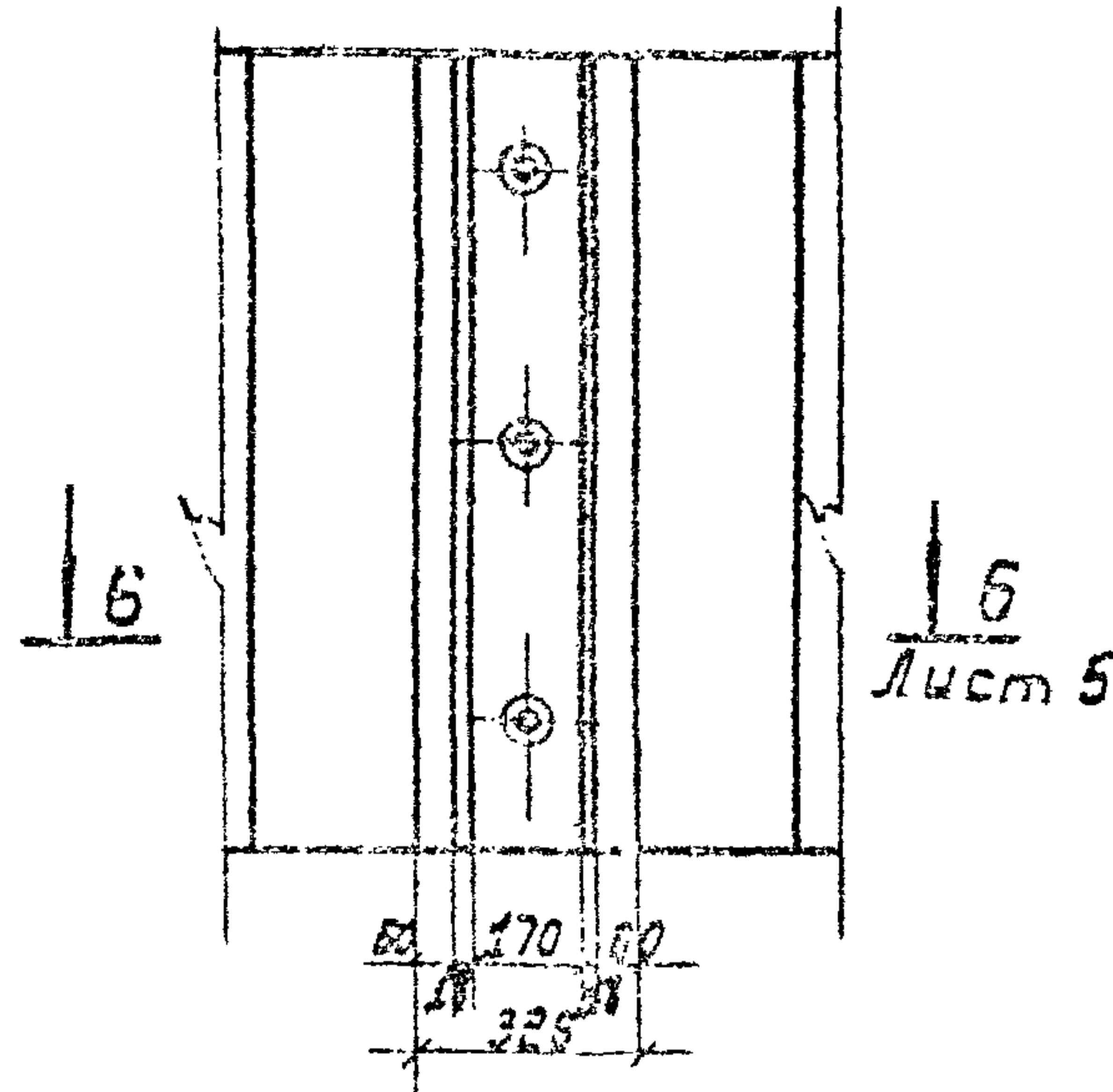
Вид С  
М 1:20



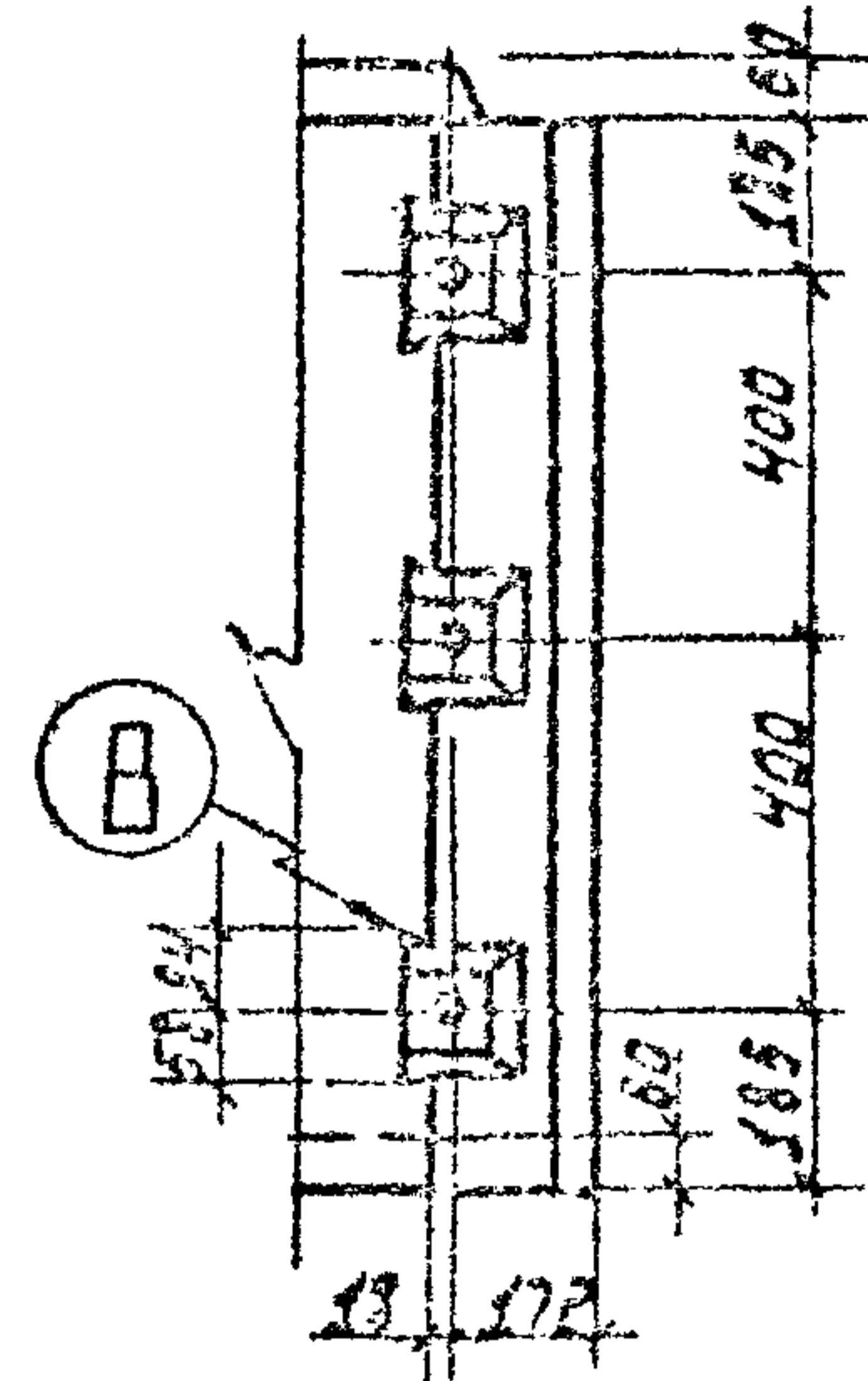
Вид Т  
М 1:20



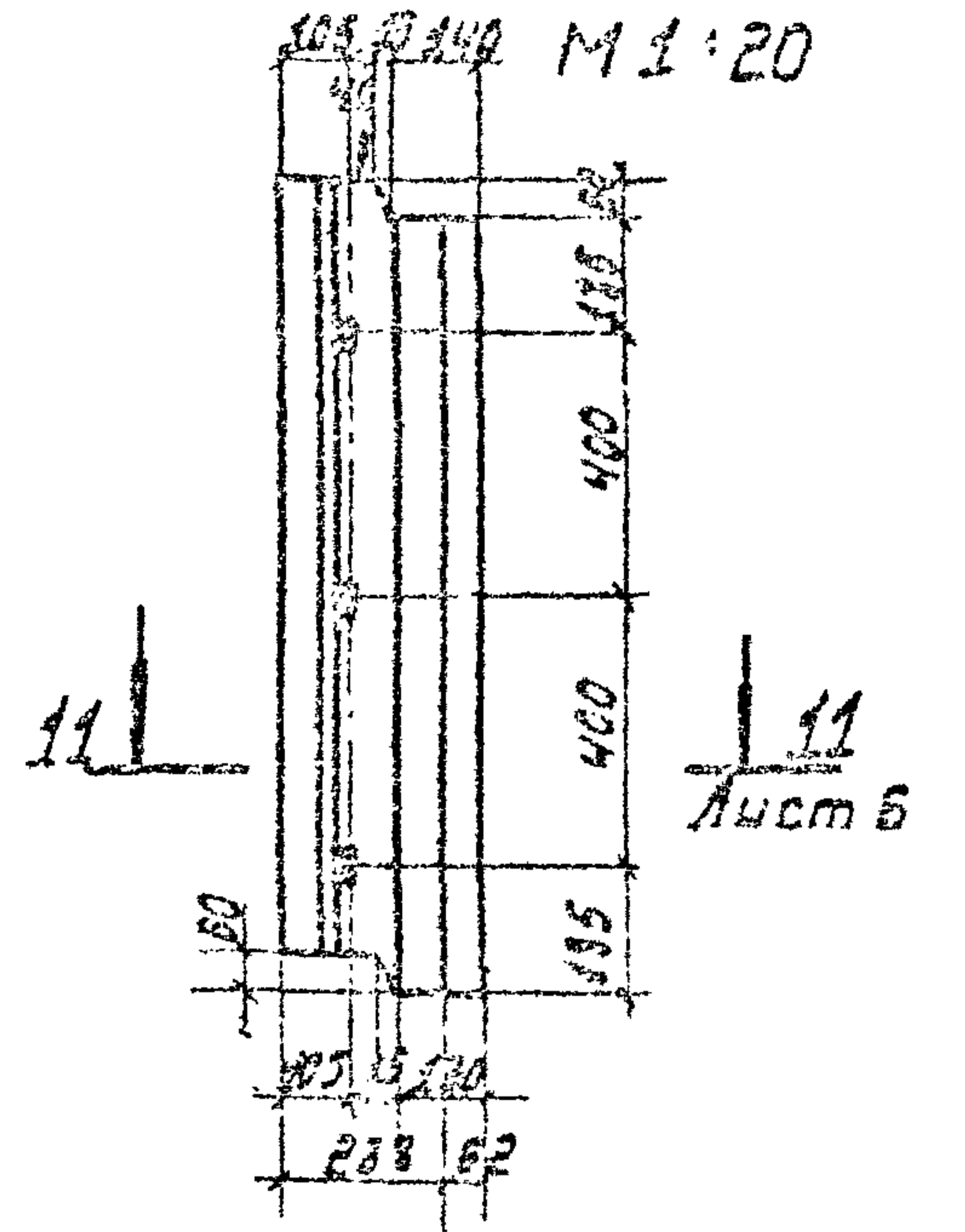
Вид У  
М 1:20



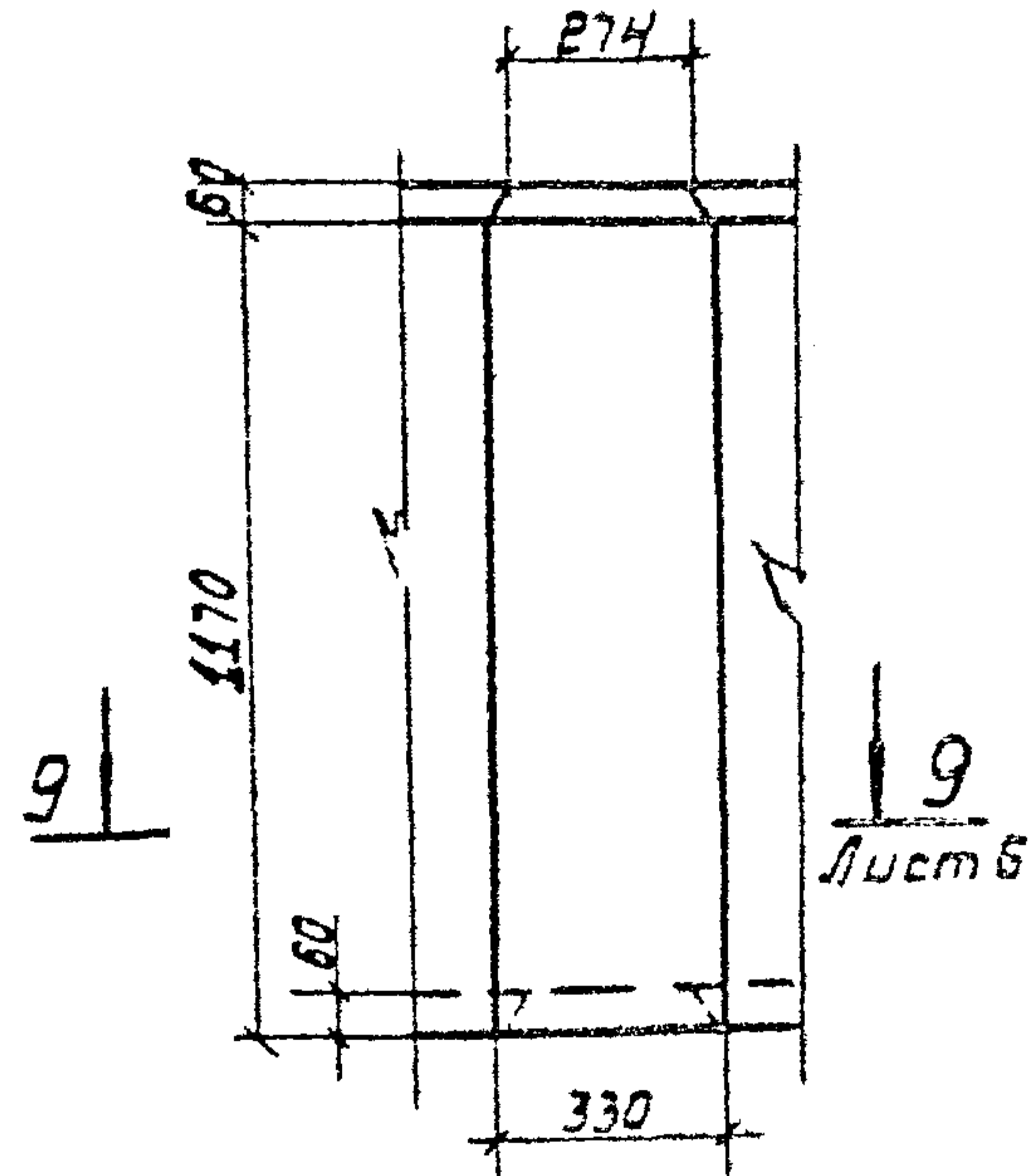
Вид Ф  
М 1:20



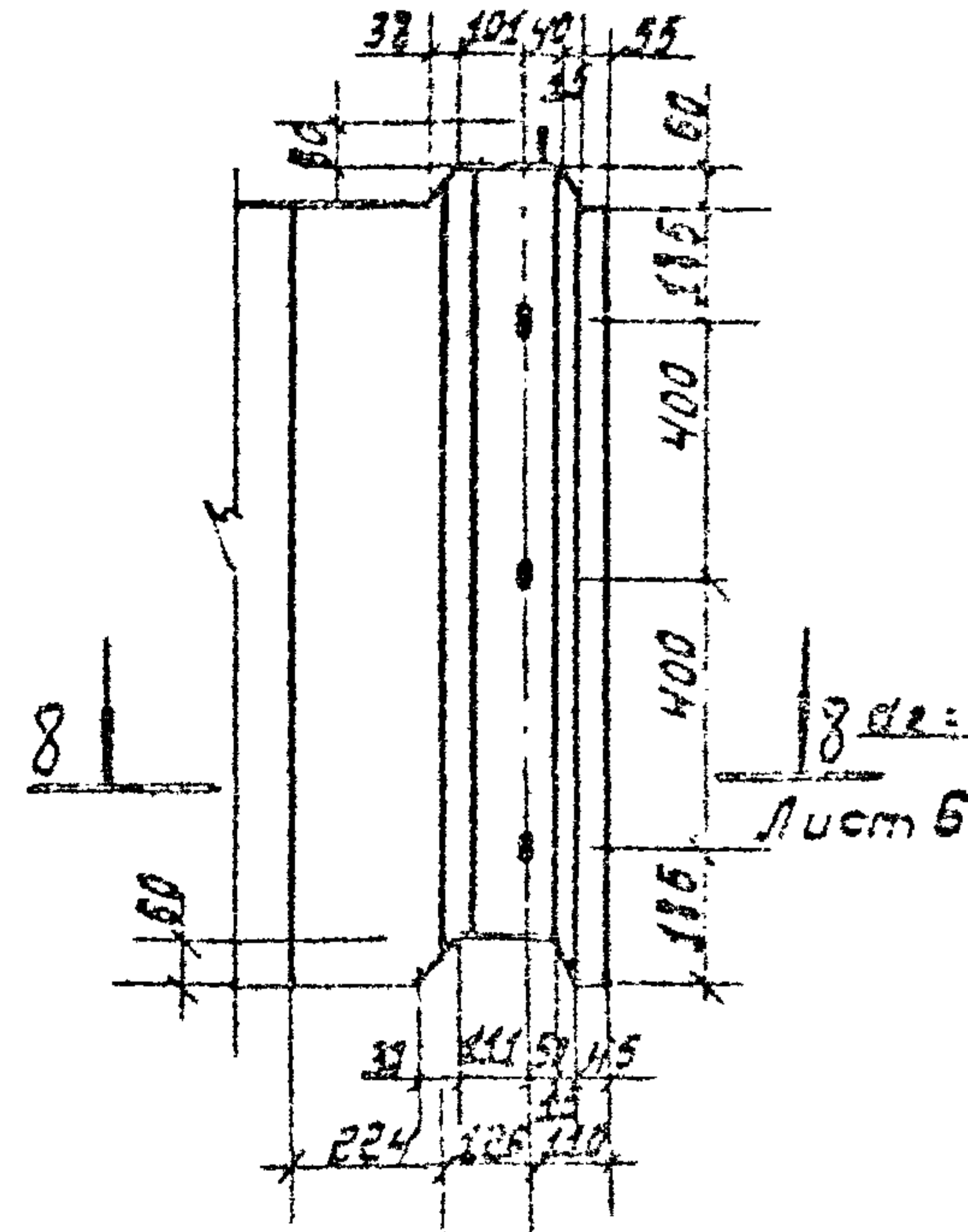
Вид Ц  
М 1:20



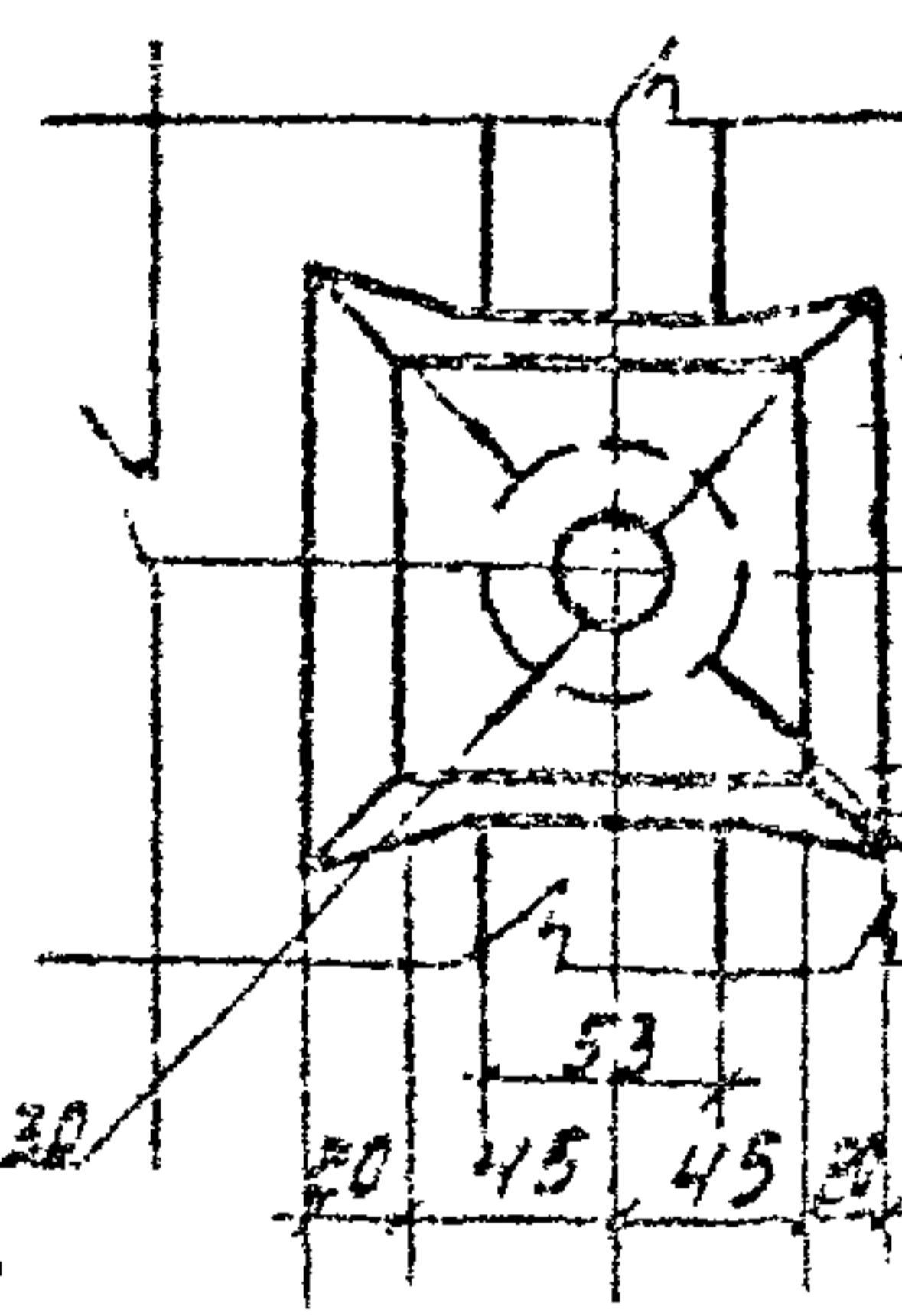
Вид Я  
М 1:20



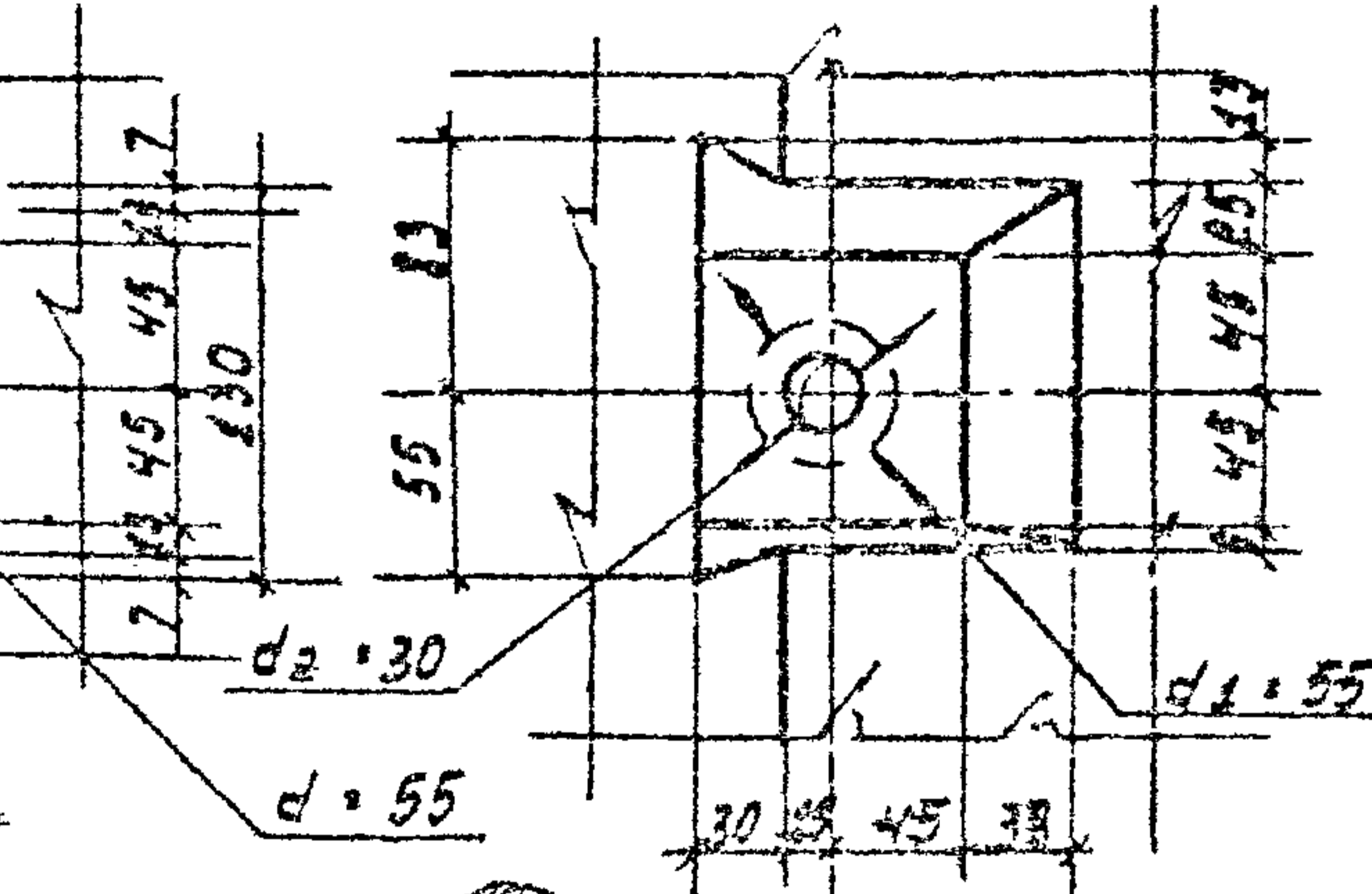
Вид Щ  
М 1:20



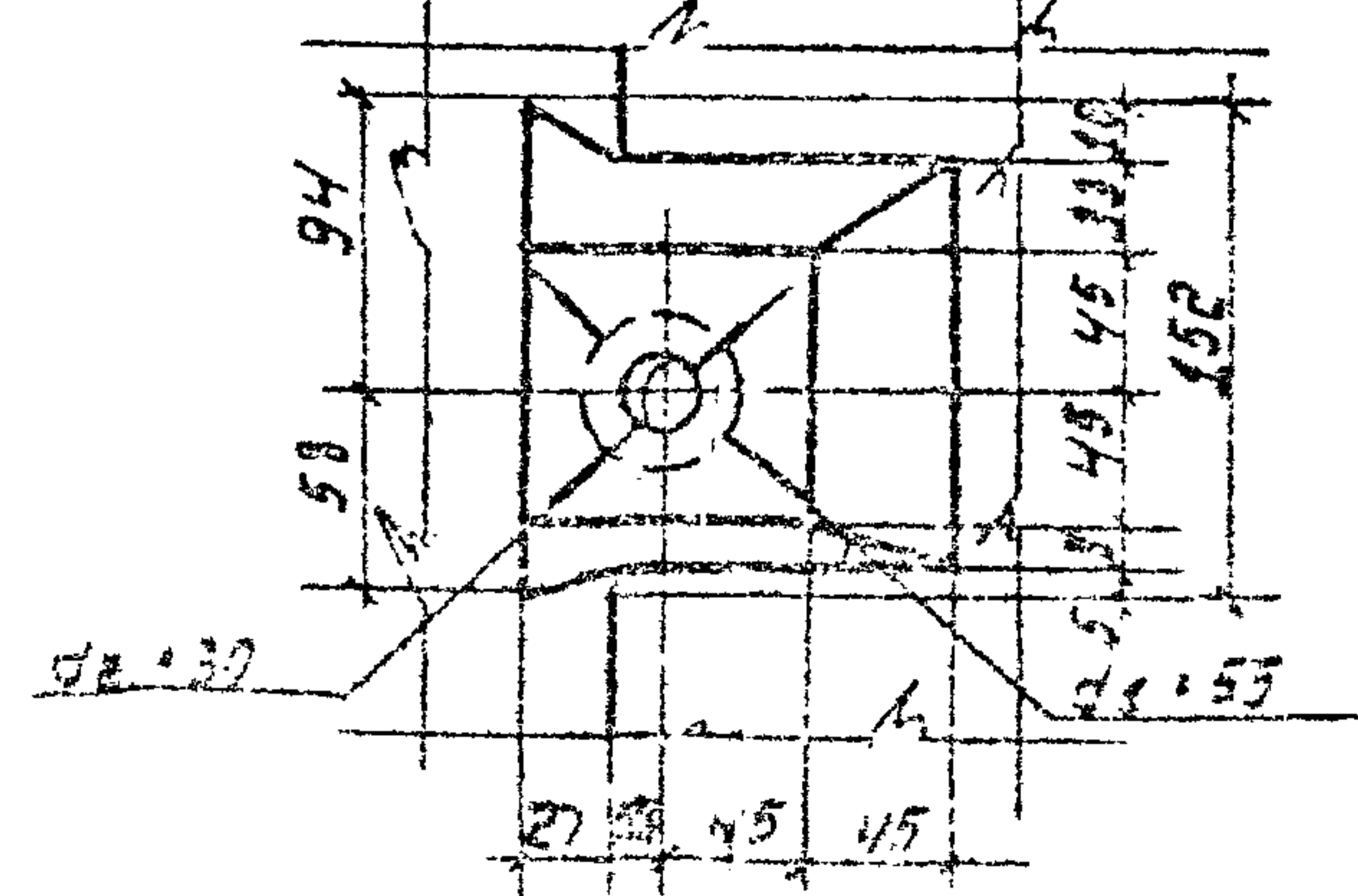
А  
М 1:5



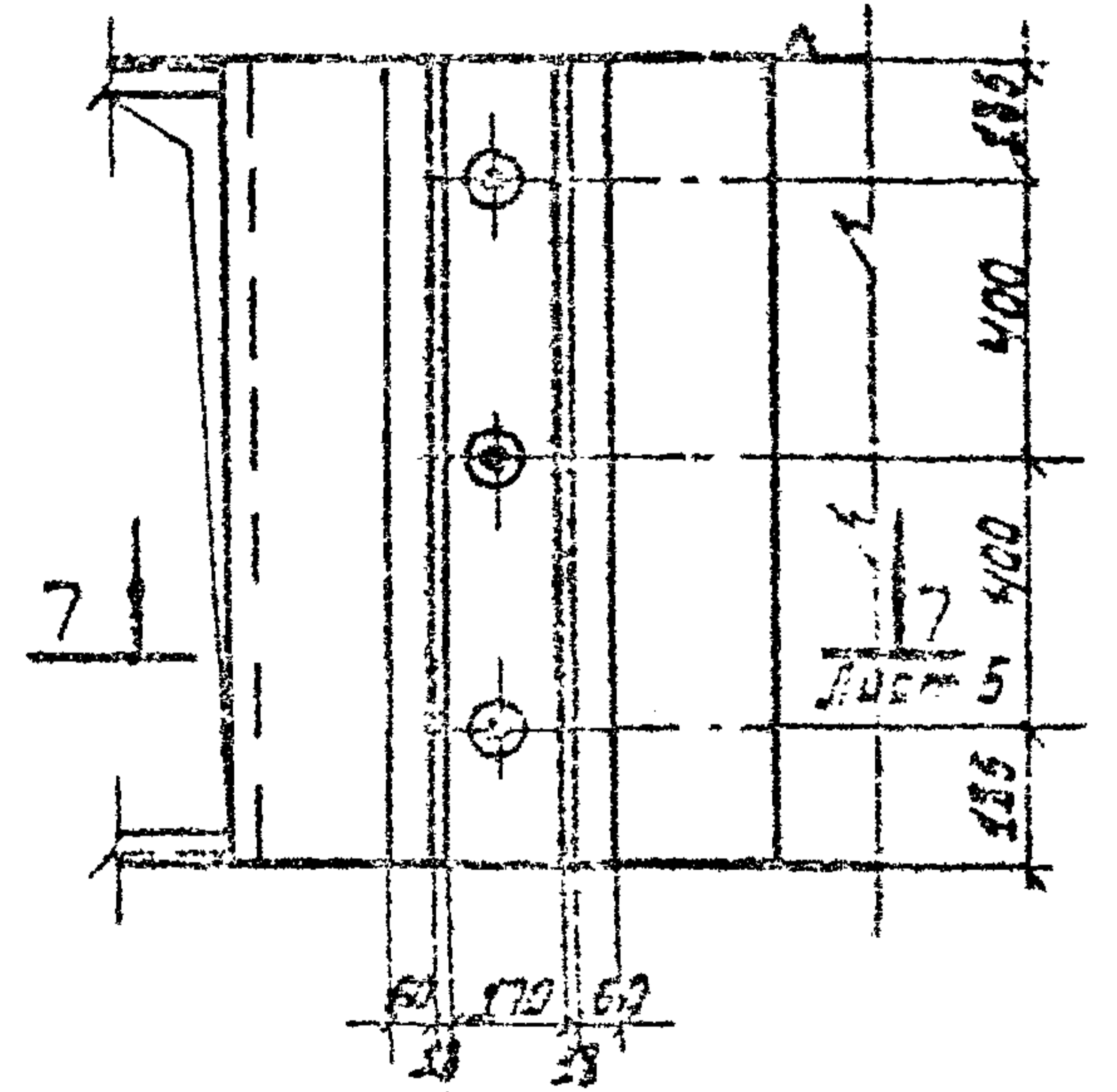
Б  
М 1:5

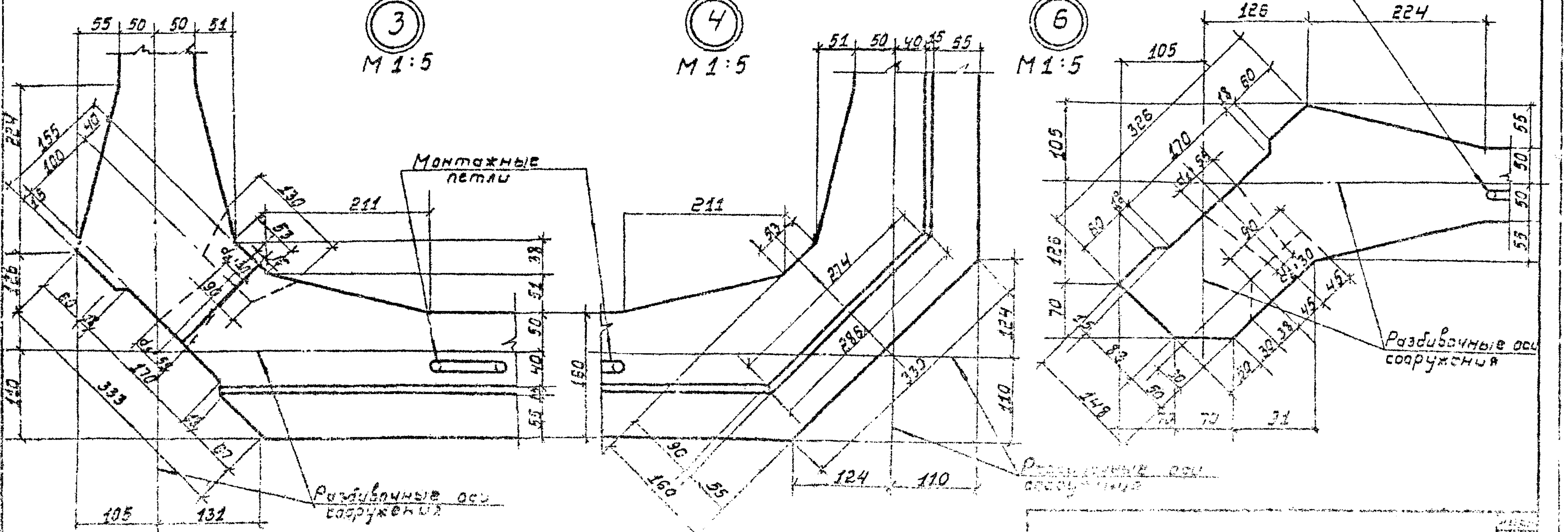
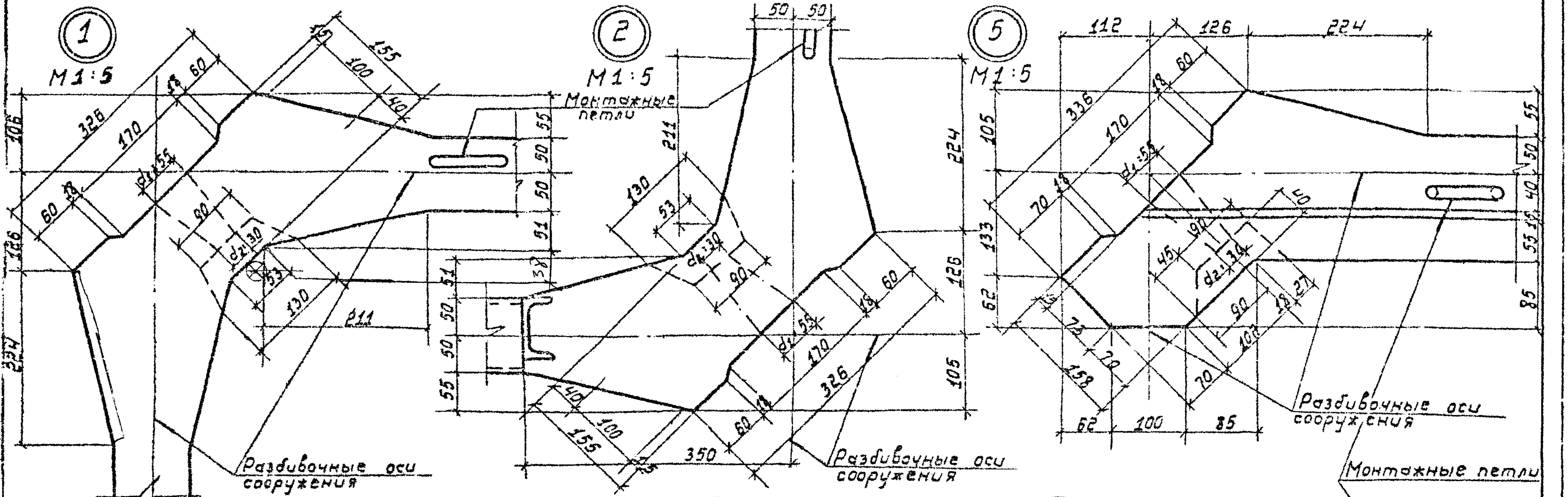


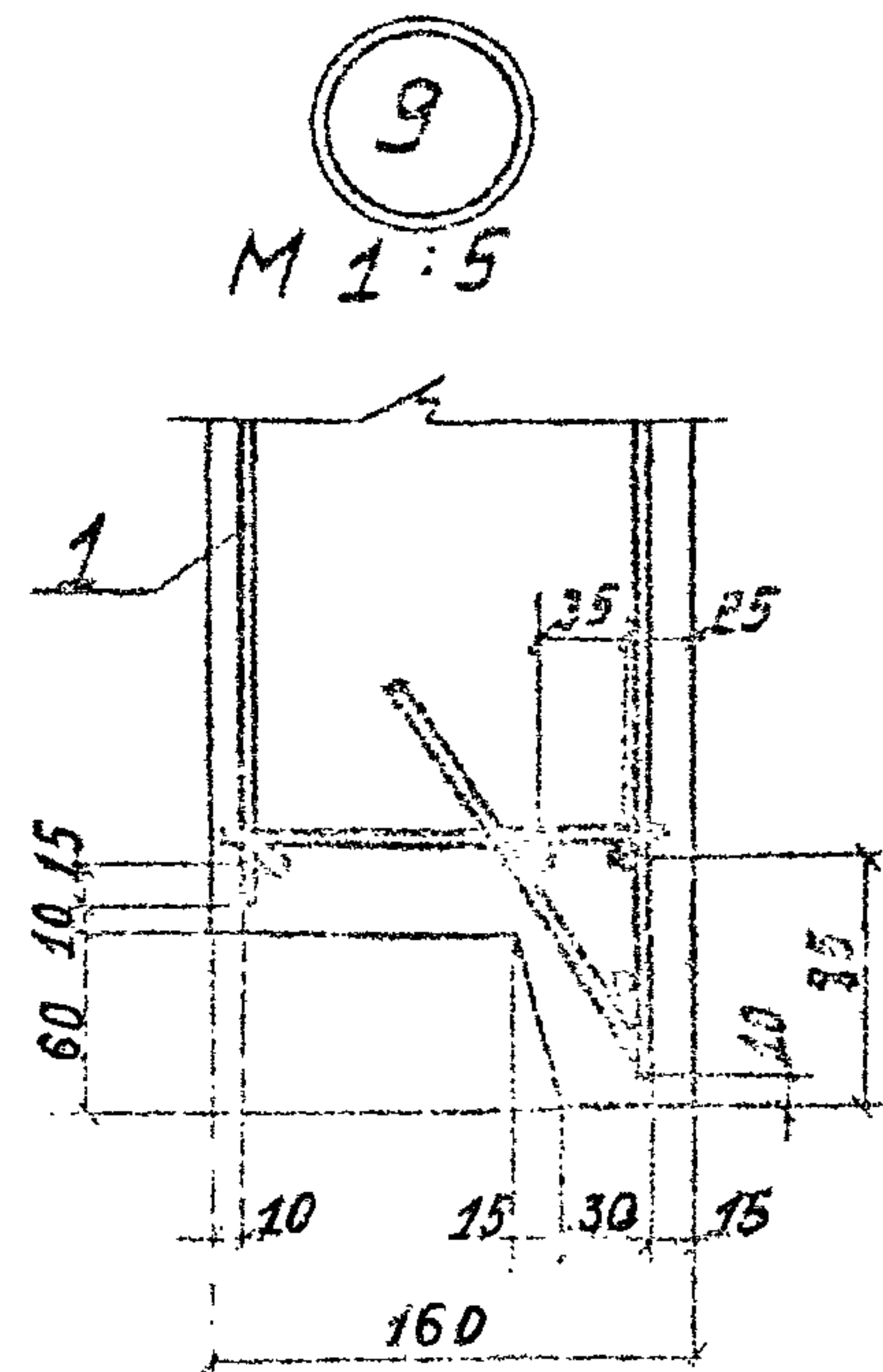
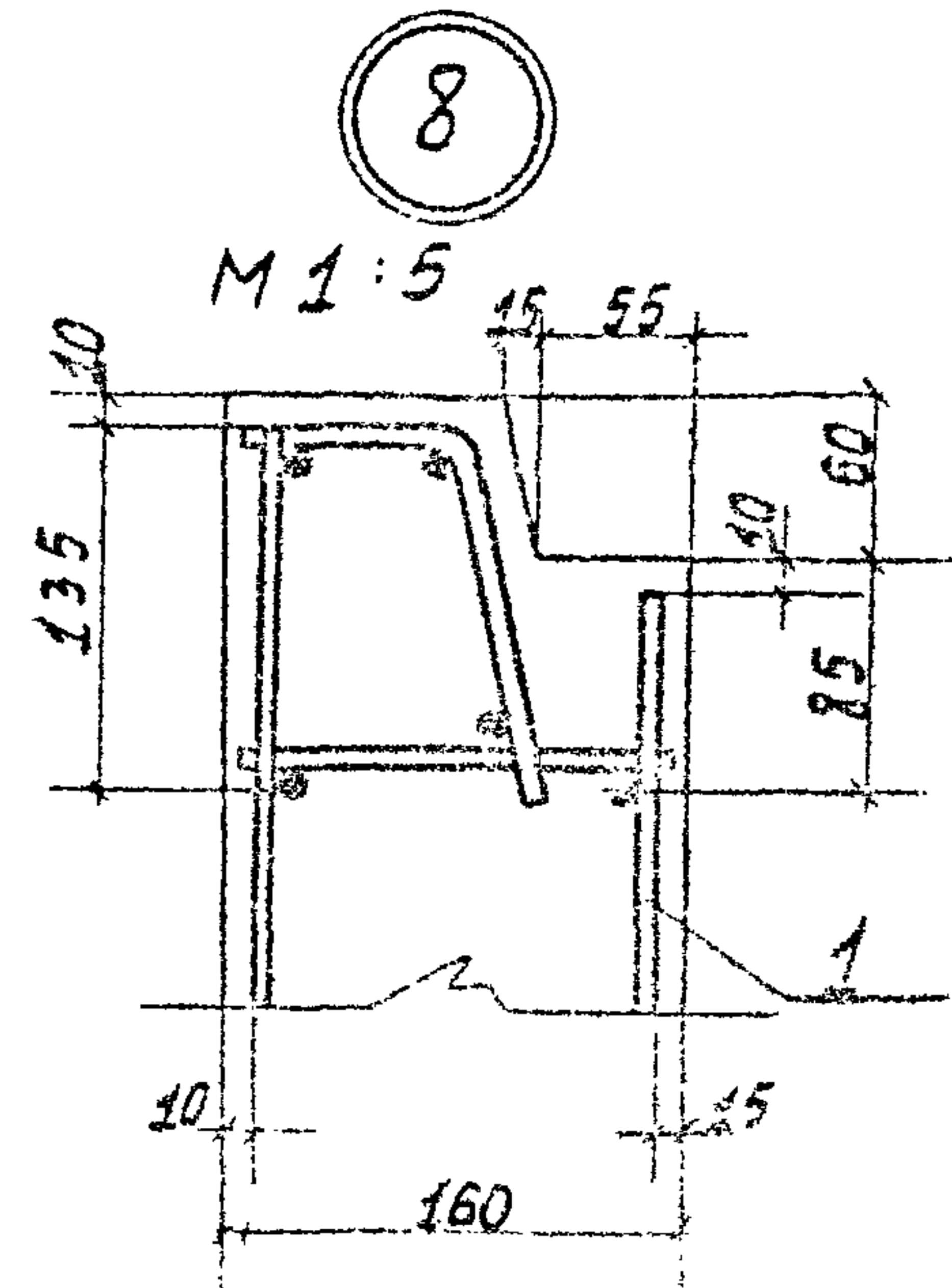
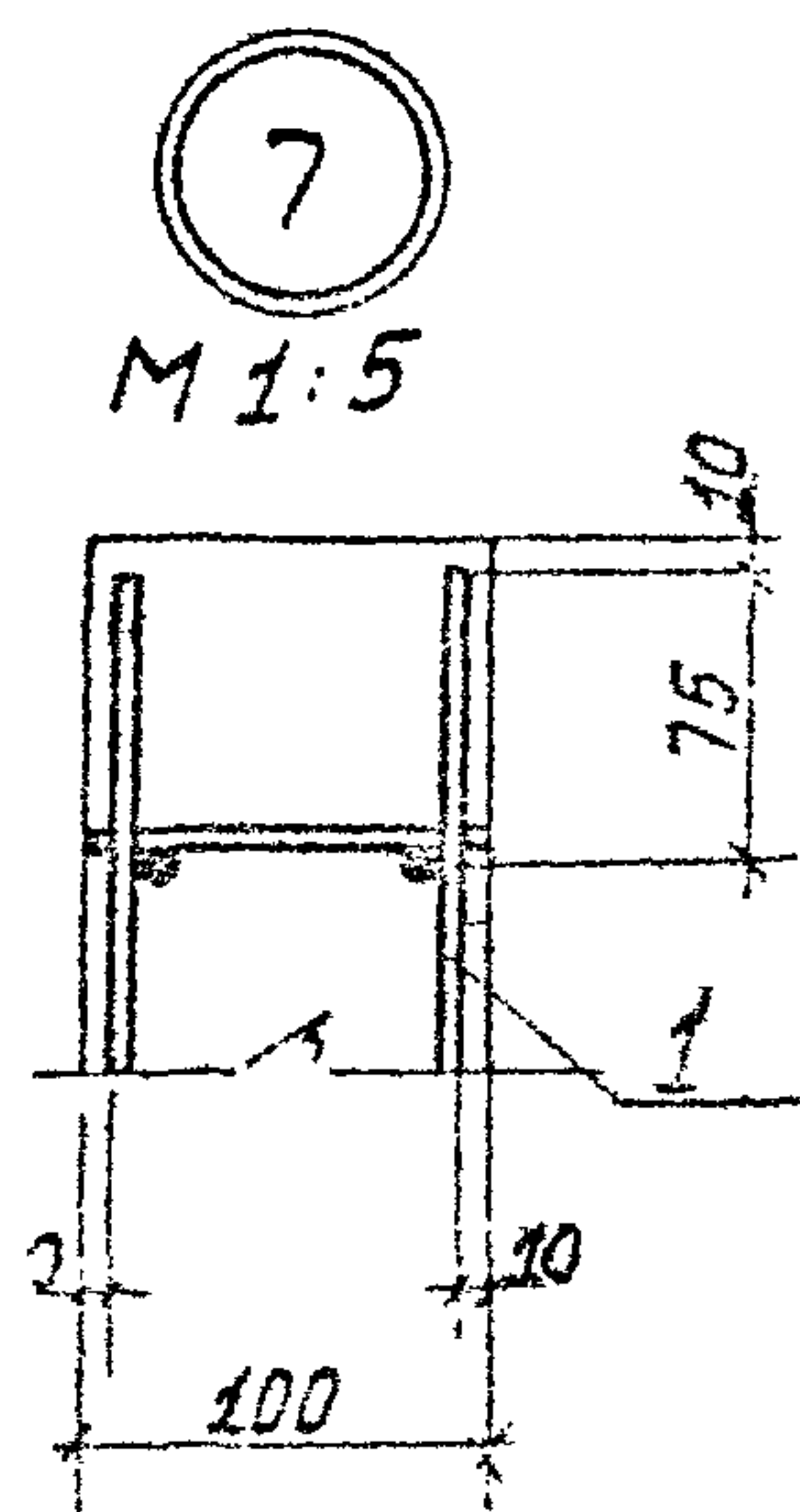
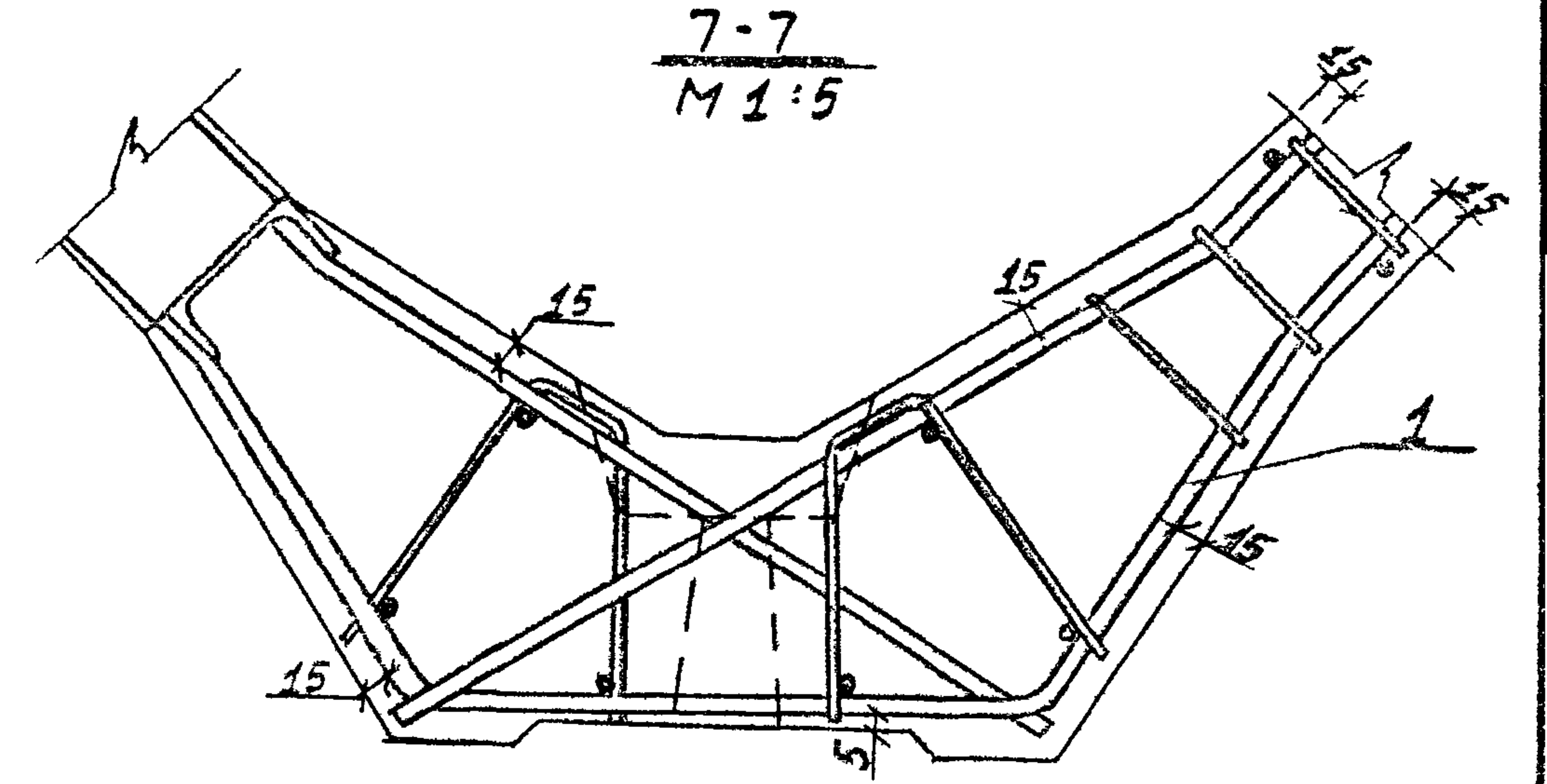
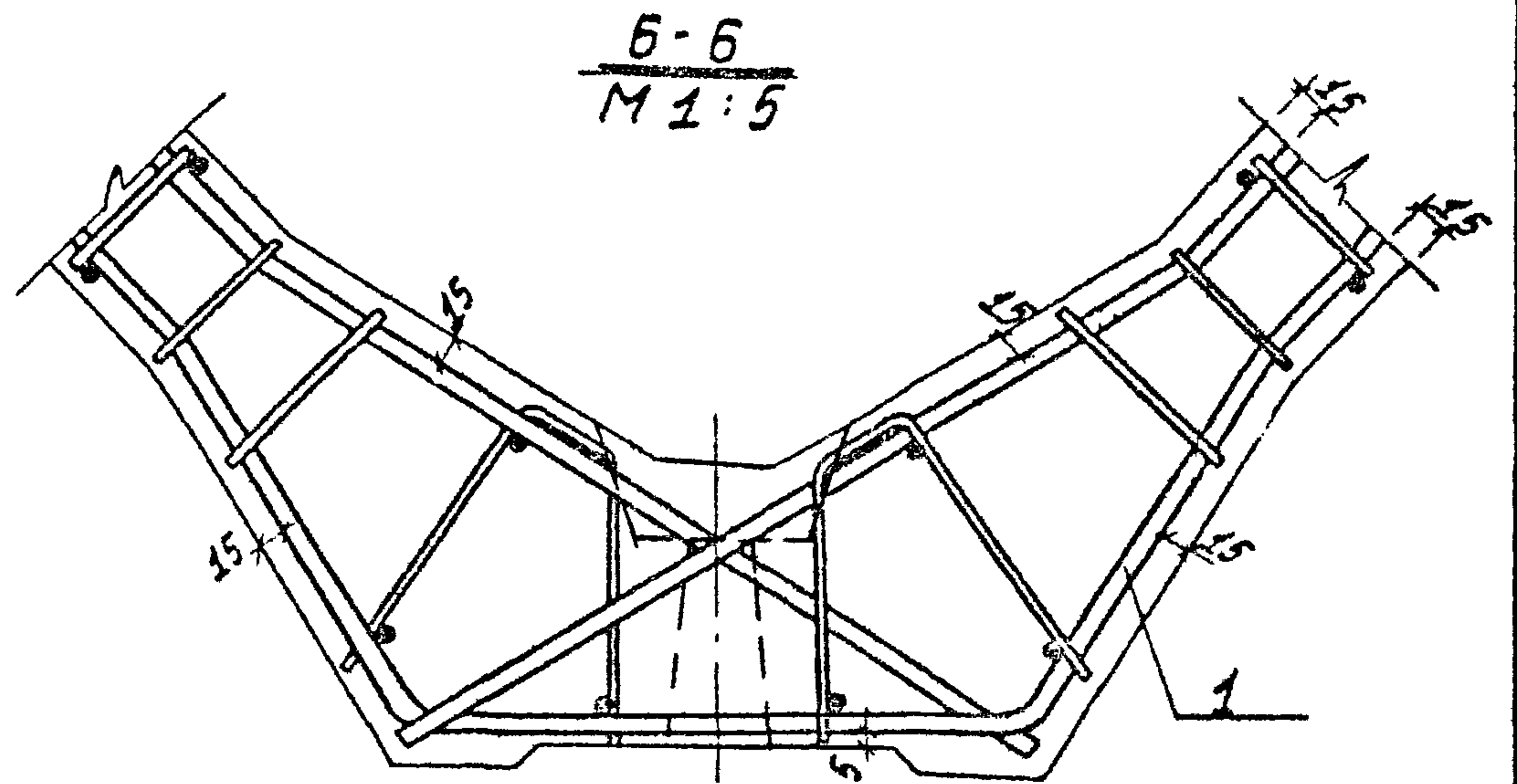
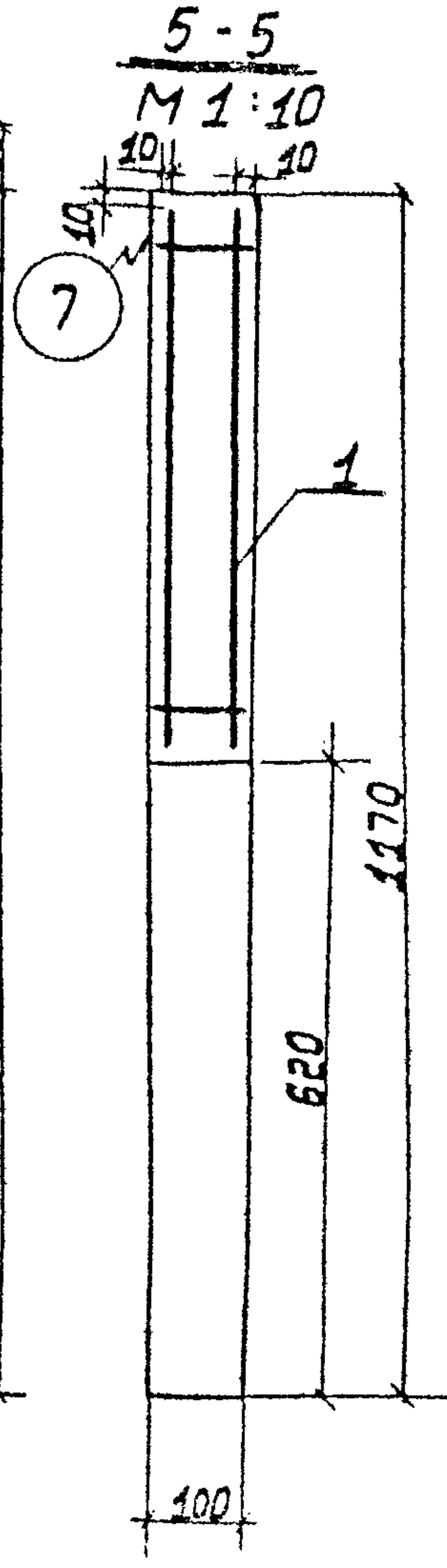
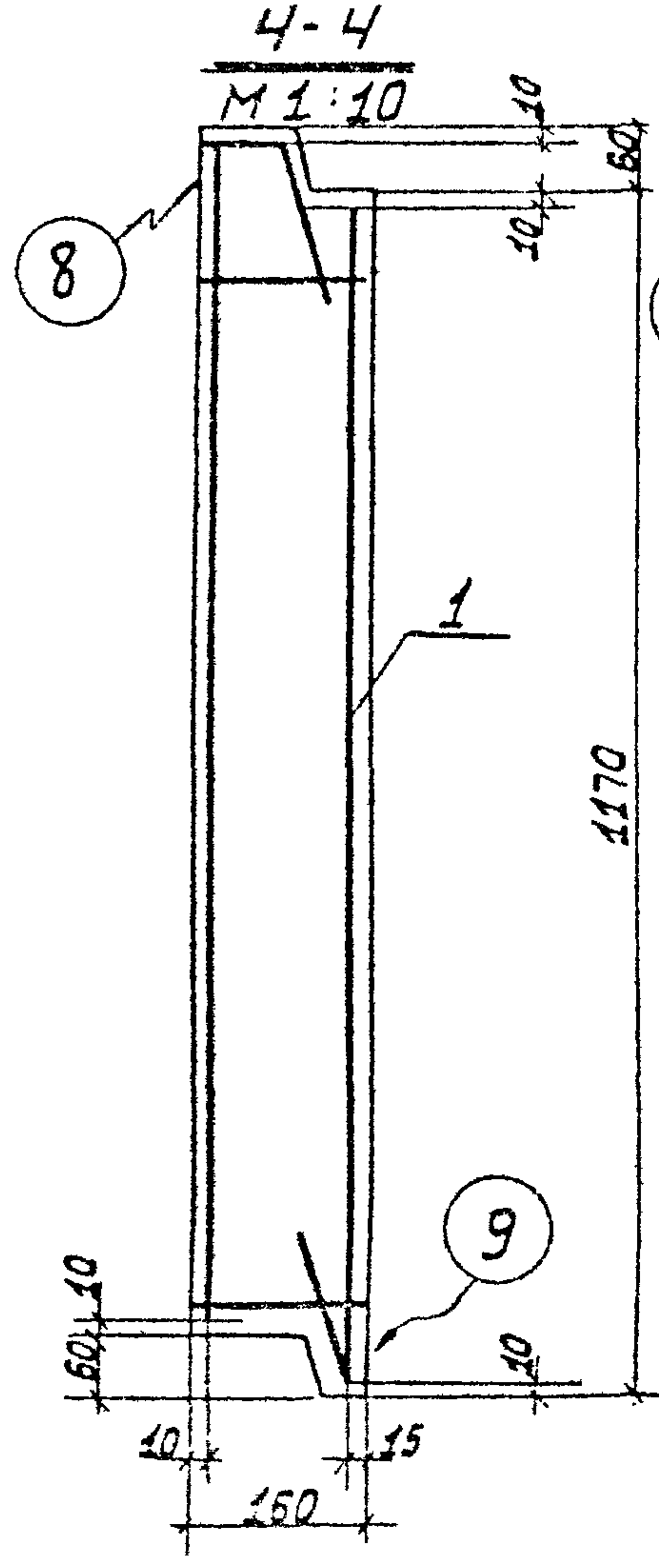
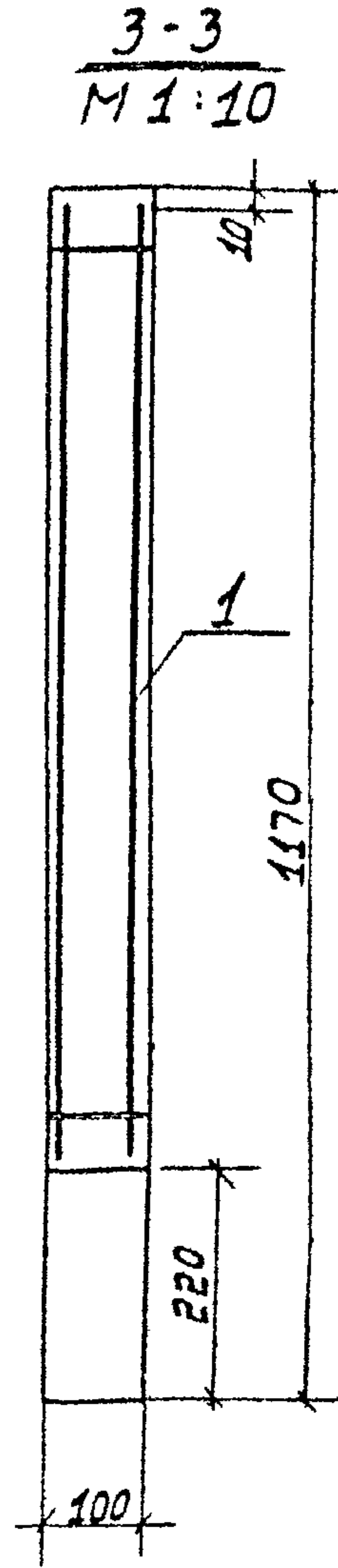
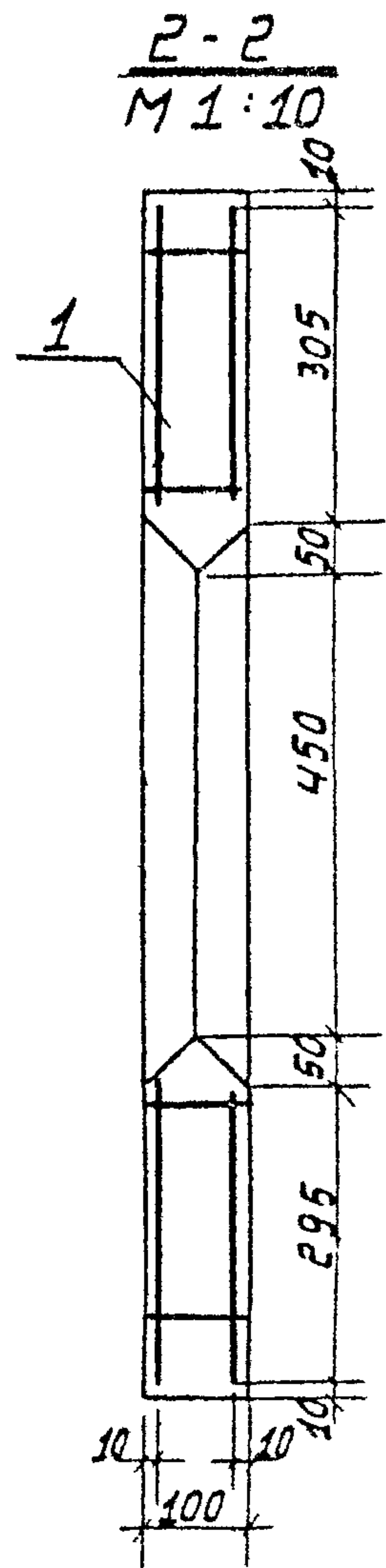
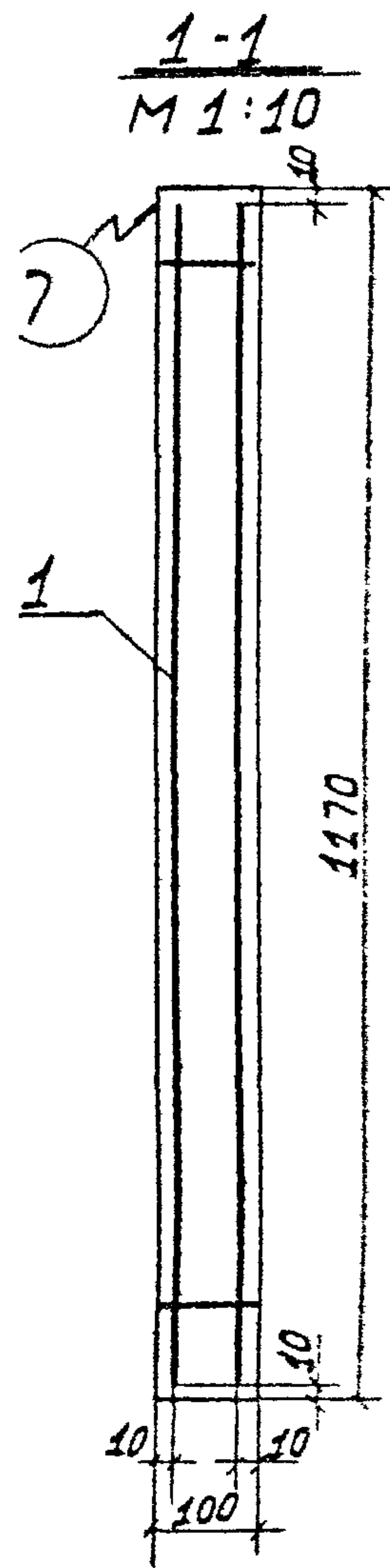
В  
М 1:5



Вид Ъ  
М 1:20

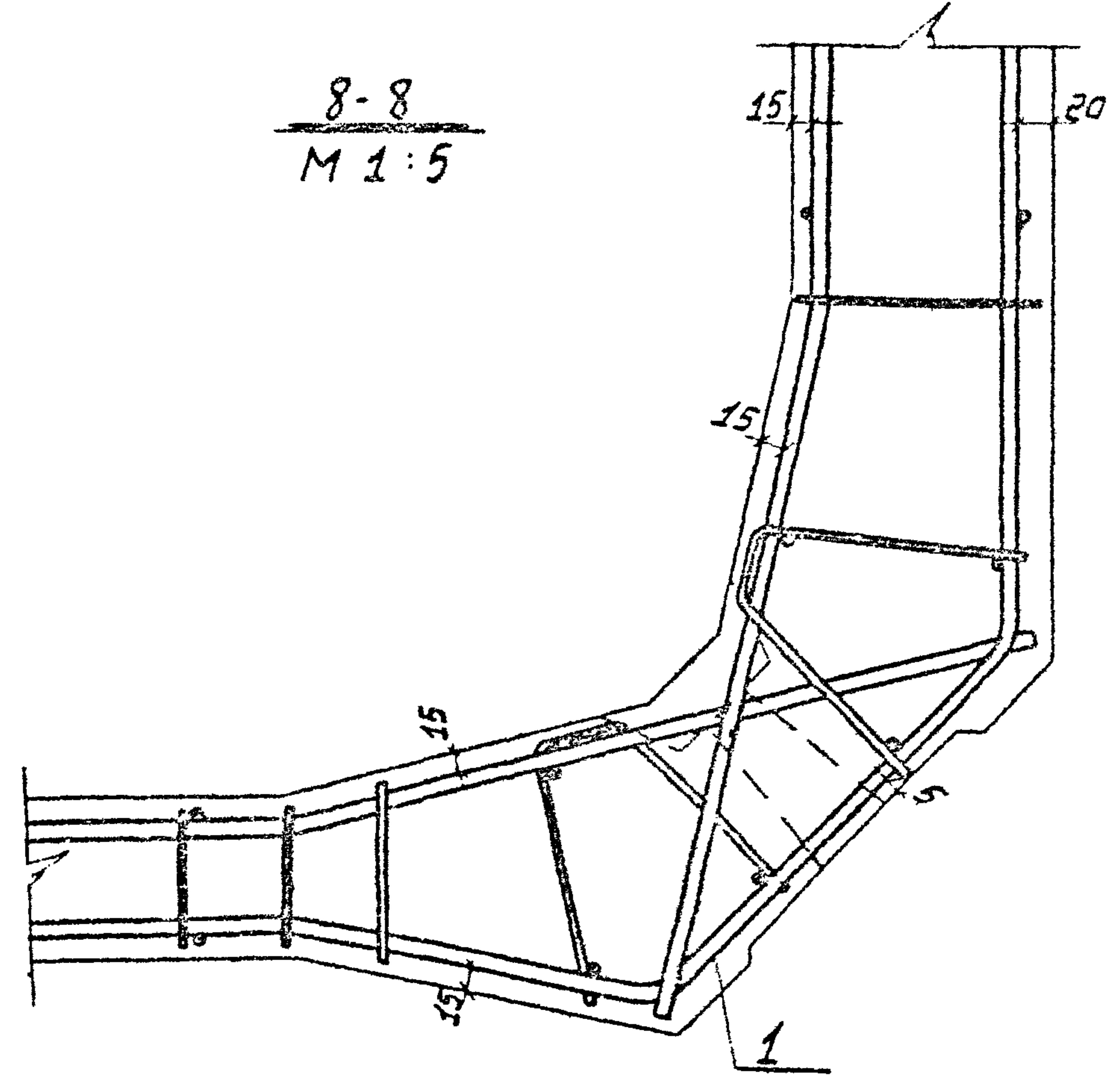




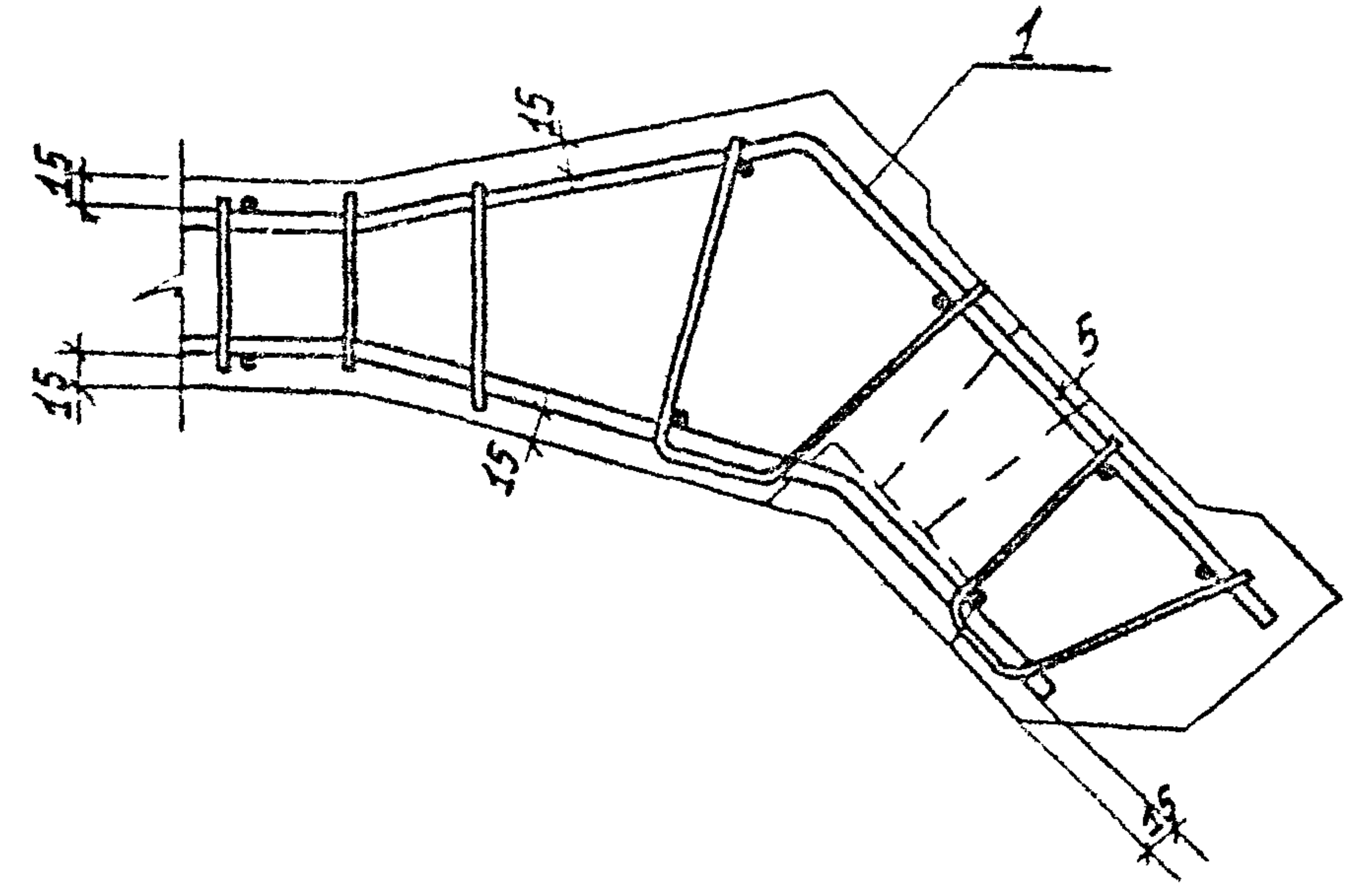


3.702-1/79-8.4-26.0.00.00 СБ  
 Компоновка: 17214-01 12  
 5

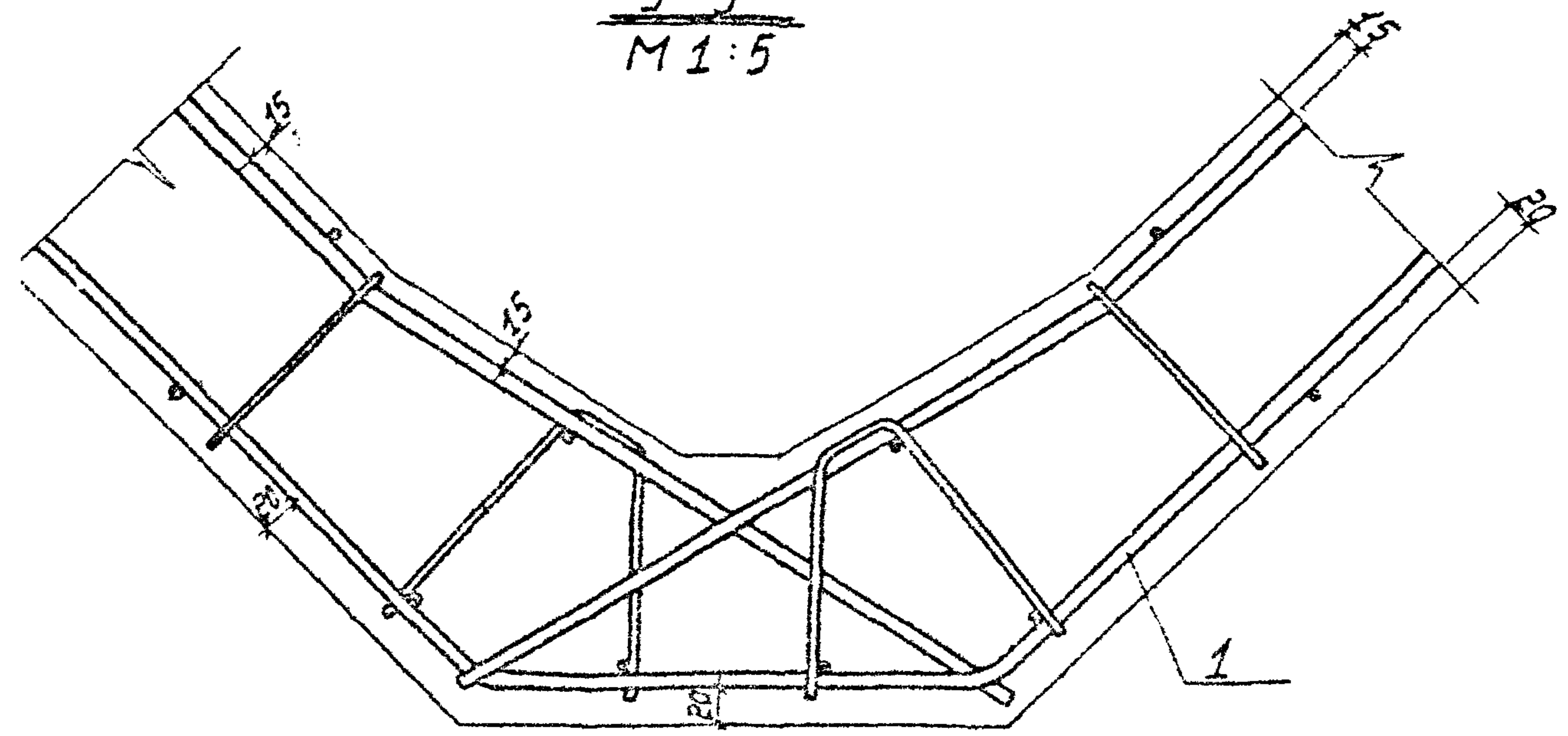
8-8  
M 1:5



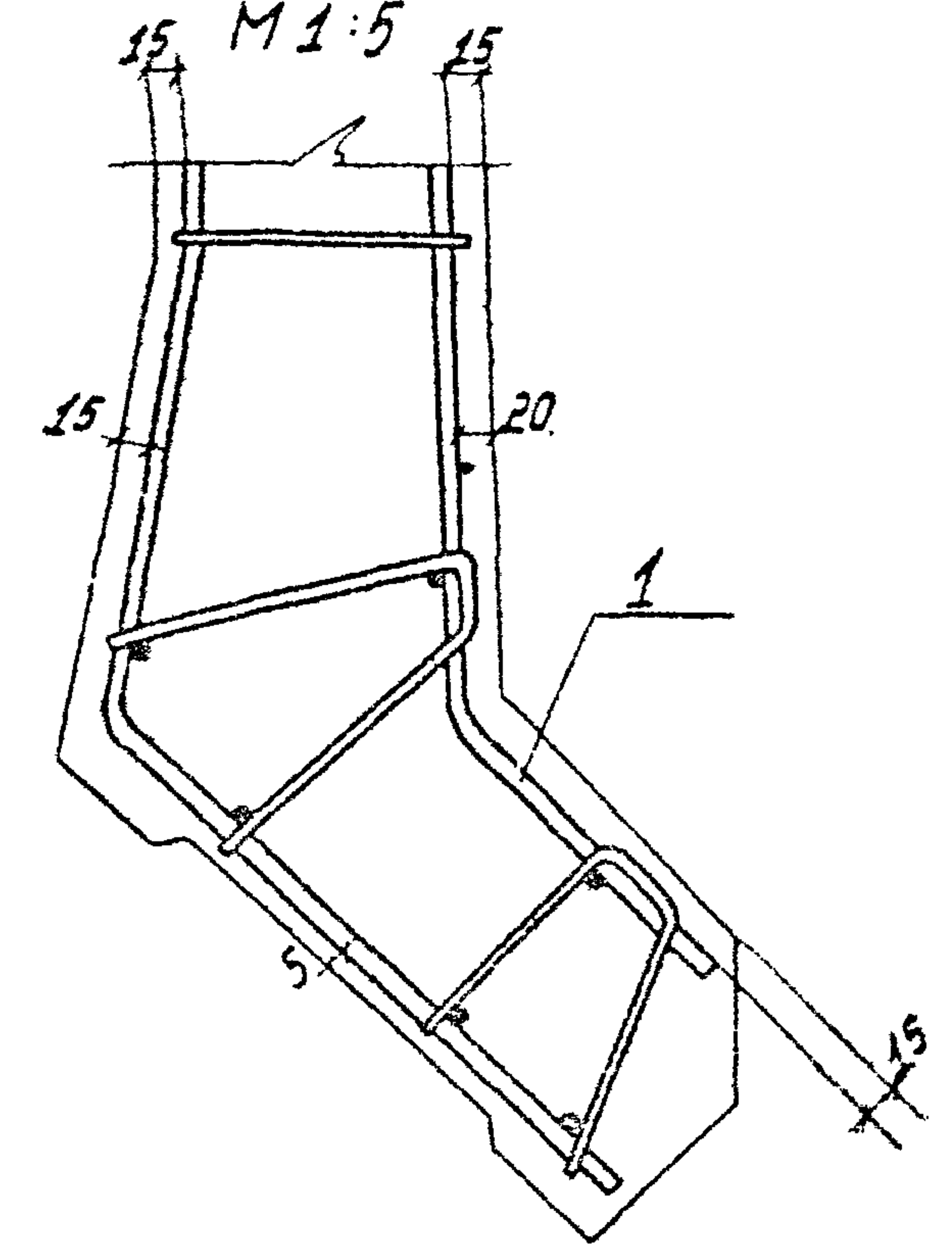
10-10  
M 1:5



9-9  
M 1:5

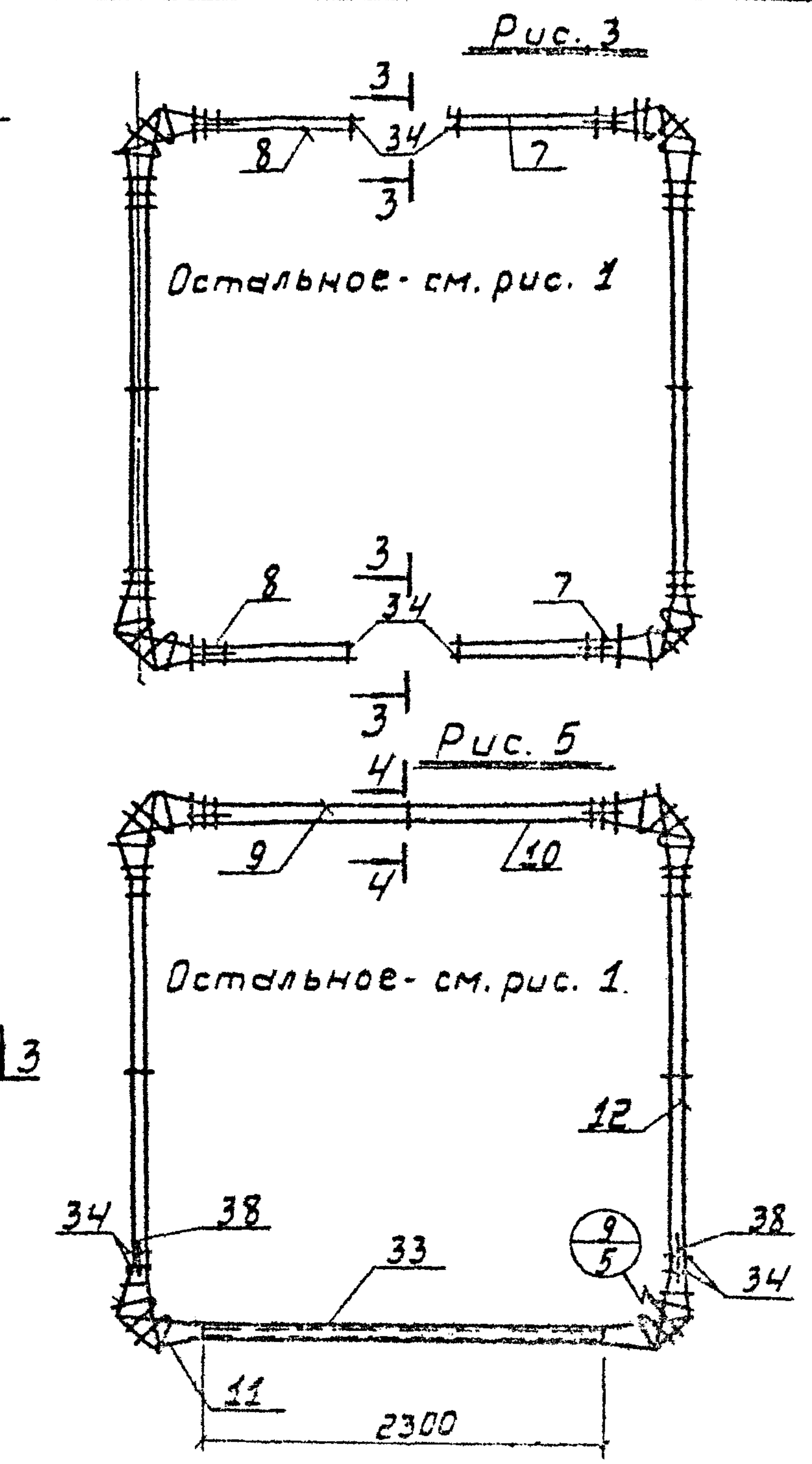
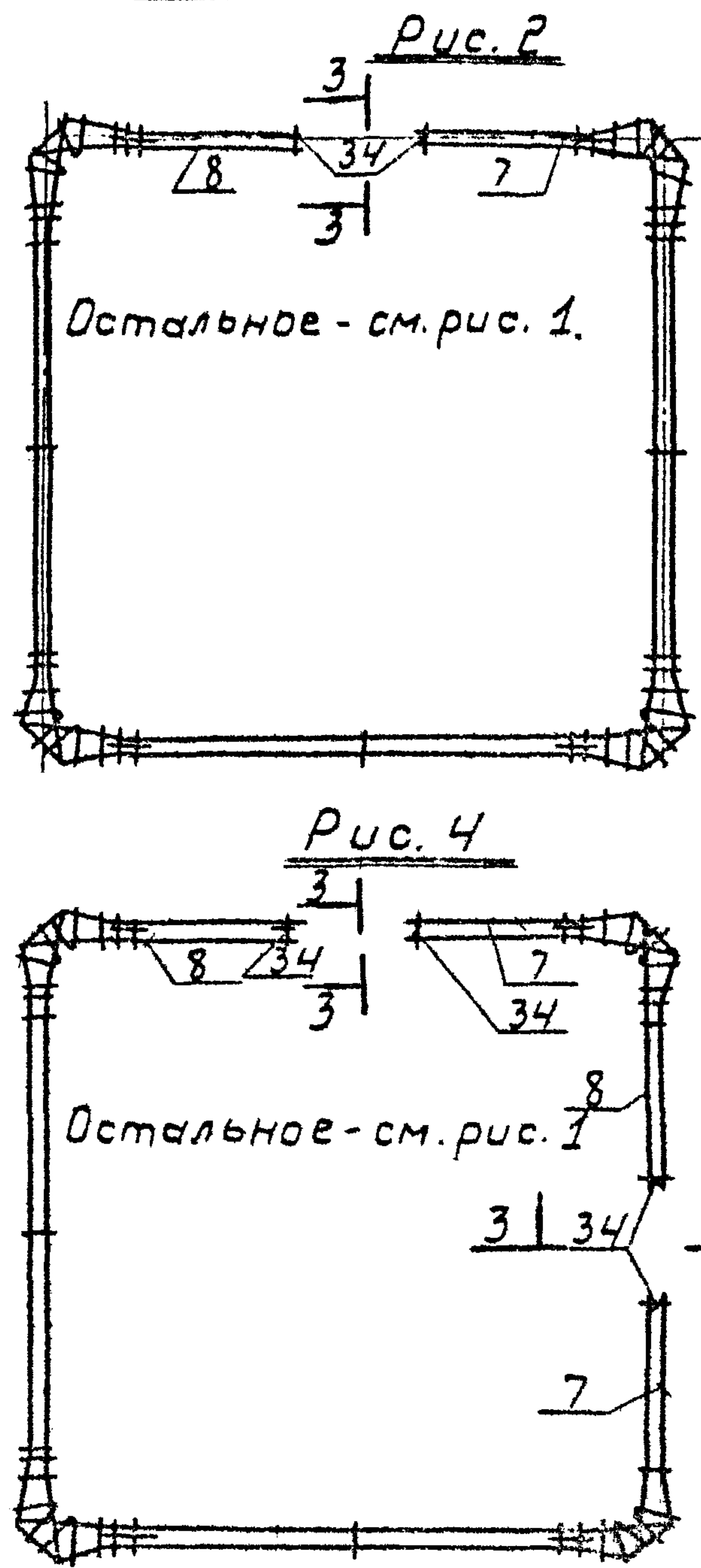
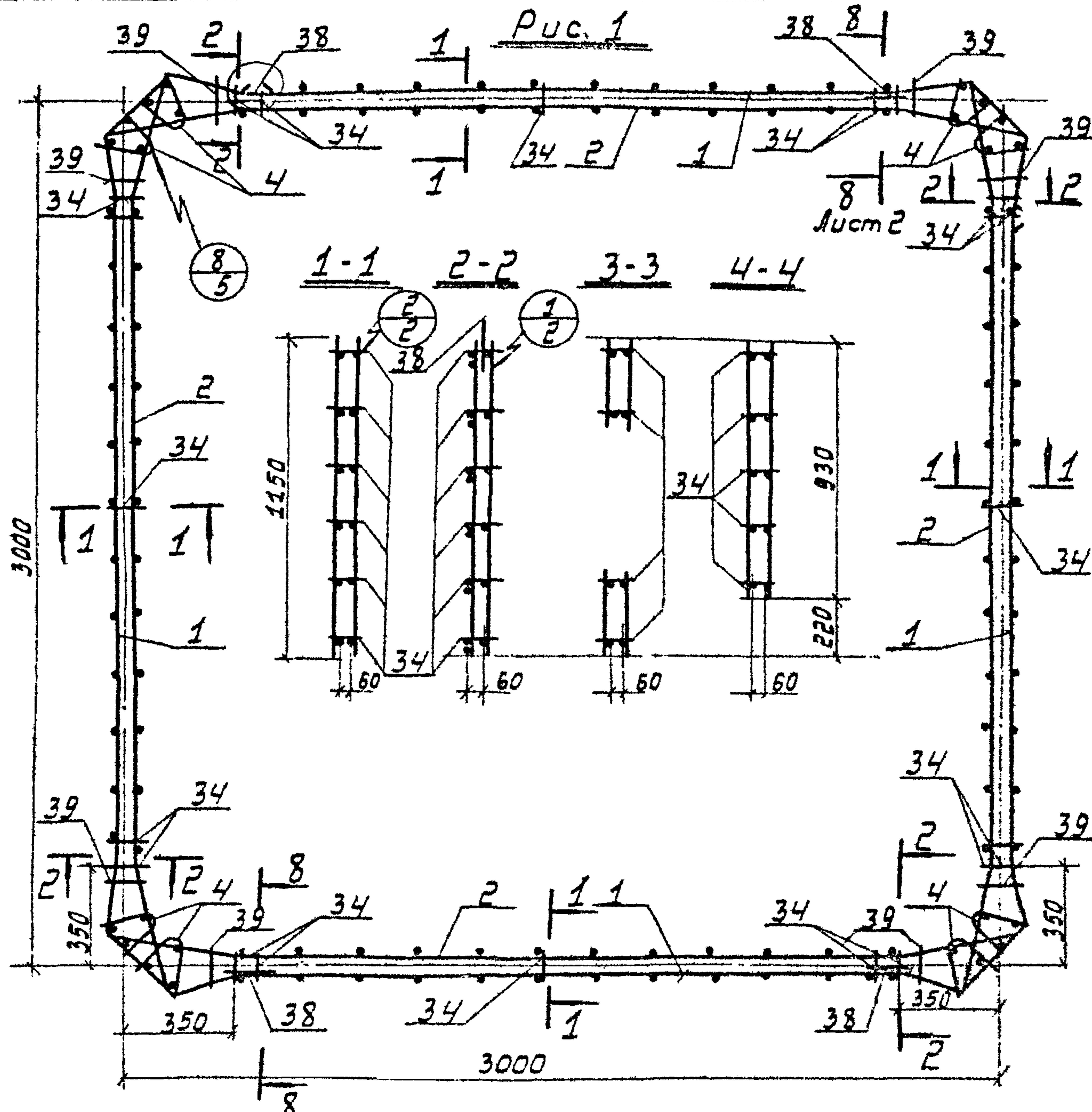


11-11  
M 1:5



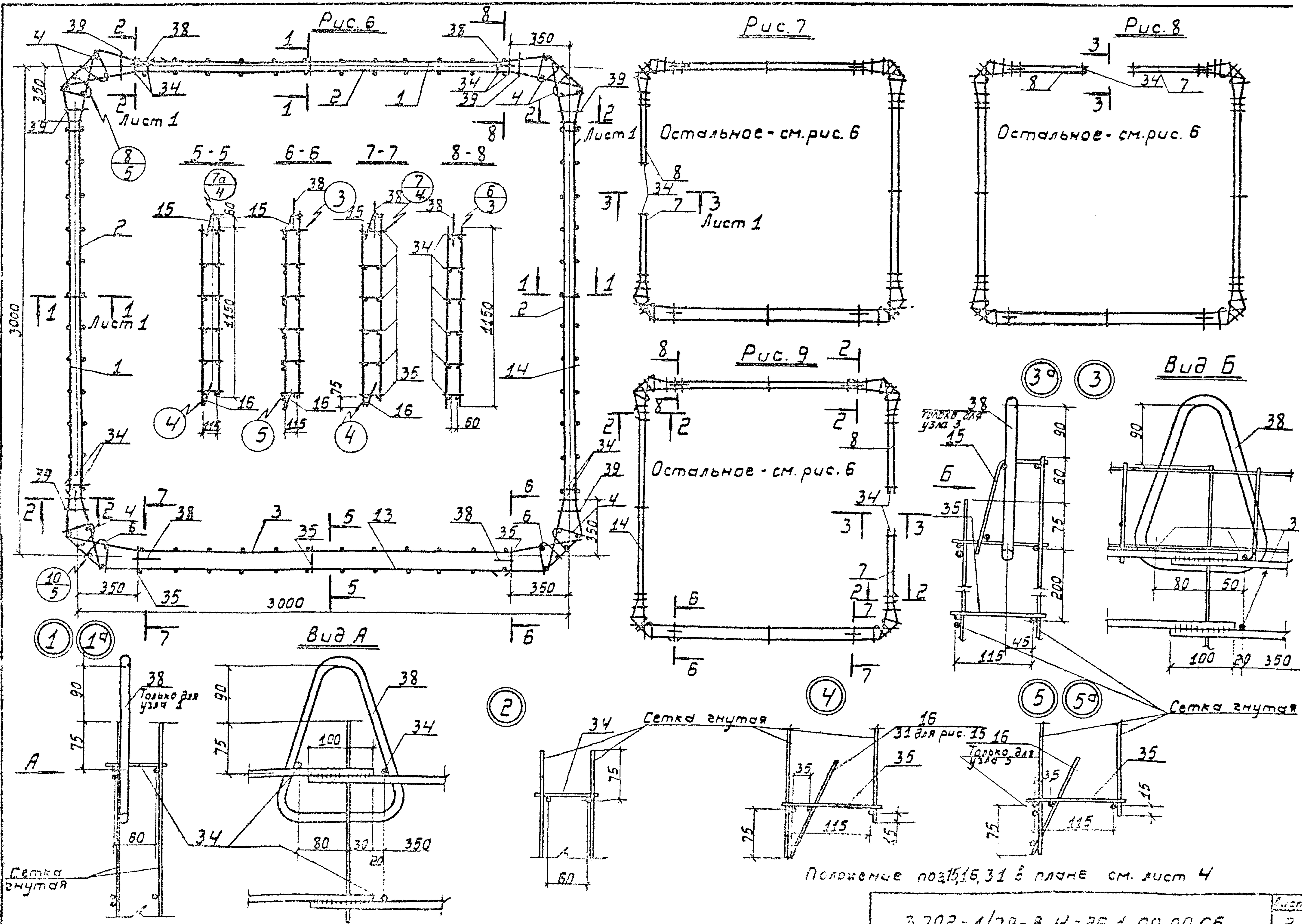






Обозначение	Рис.	Лист	Марка каркаса	Масса кг	Обозначение	Рис.	Лист	Марка каркаса	Масса кг
3.702-1/79-В.4-26.1.00.00	1	1	КП 1	123,3	3.702-1/79-В.4-26.1.00.00-09	10	3	КП 10	129,0
-01	2	"	КП 2	121,9	-10	11	"	КП 11	127,7
-02	3	"	КП 3	120,7	-11	12	"	КП 12	127,7
-03	4	"	КП 4	120,7	-12	13	"	КП 13	41,9
-04	5	"	КП 5	154,8	-13	14	"	КП 14	31,6
-05	6	2	КП 6	125,8	-14	15	"	КП 15	38,2
-06	7	"	КП 7	124,5	-15	16	"	КП 16	84,9
-07	8	"	КП 8	124,5	-16	17	"	КП 17	71,3
-08	9	"	КП 9	124,5					

3.702-1/79-В.4-26.1.00.00 СБ										
Каркасы пространствен								Копия	Марка	Кол-во шт
ные КП 1-КП 17								2	отдел	
Сборочный чертеж								Лист 1	Листов 3	
ИНЖПРОМБЕЛПРОЕКТ										

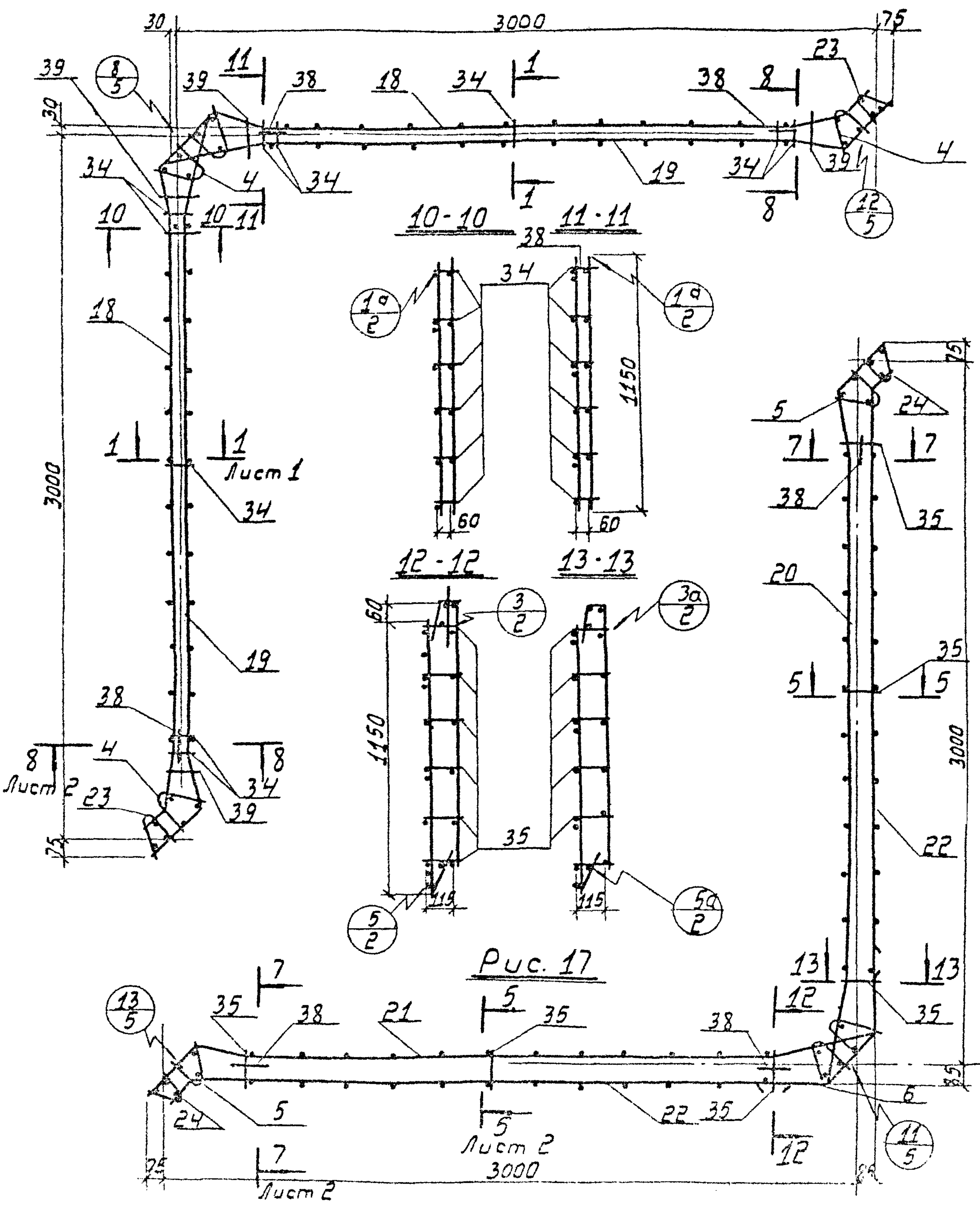


3.702-1/79-В.4-26.1.00.00 С6

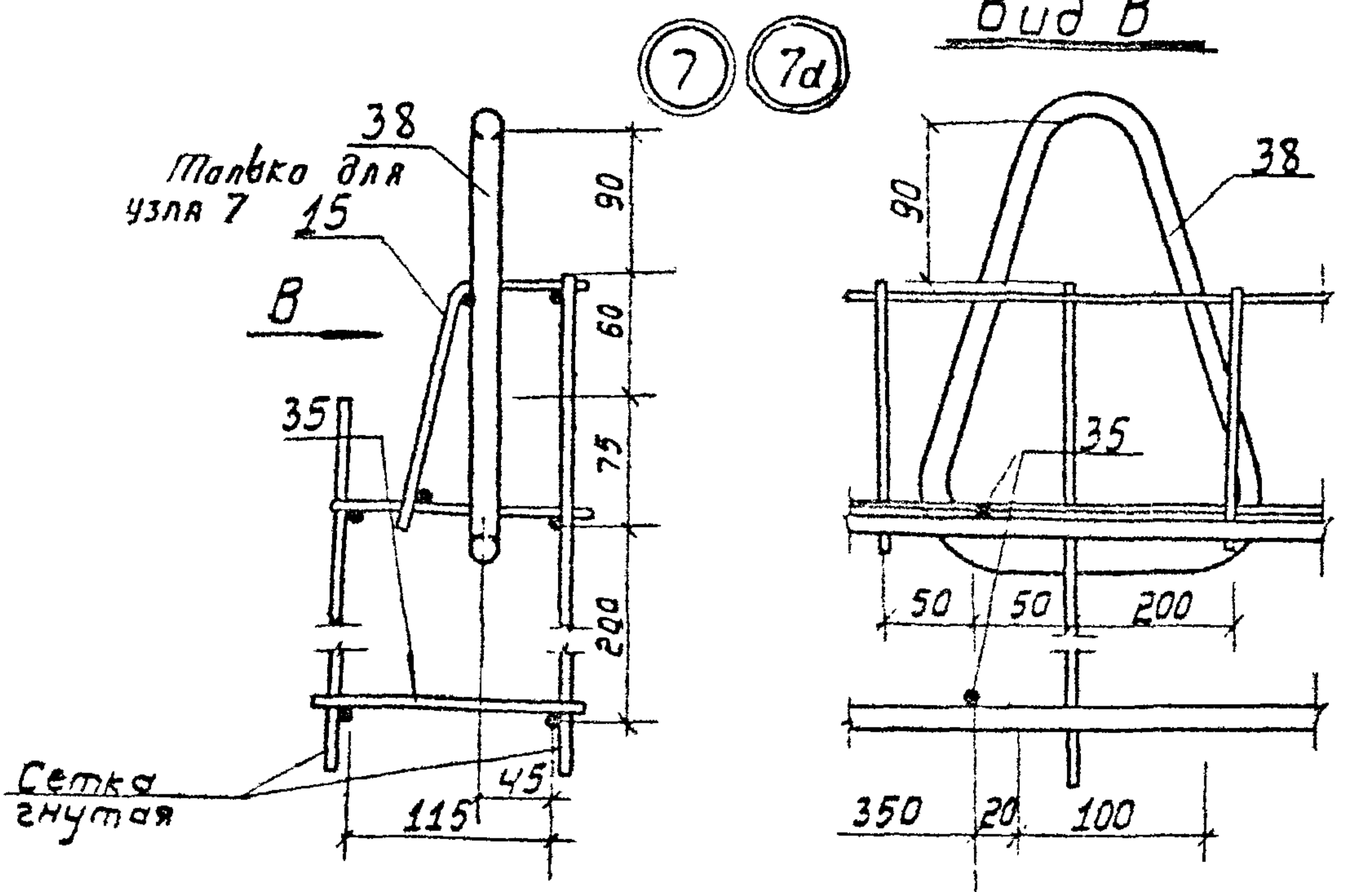




Рис. 16



Вид В



Армирование нижнего выступа  
(гнутые сетки не показаны)

для рис. 6-9

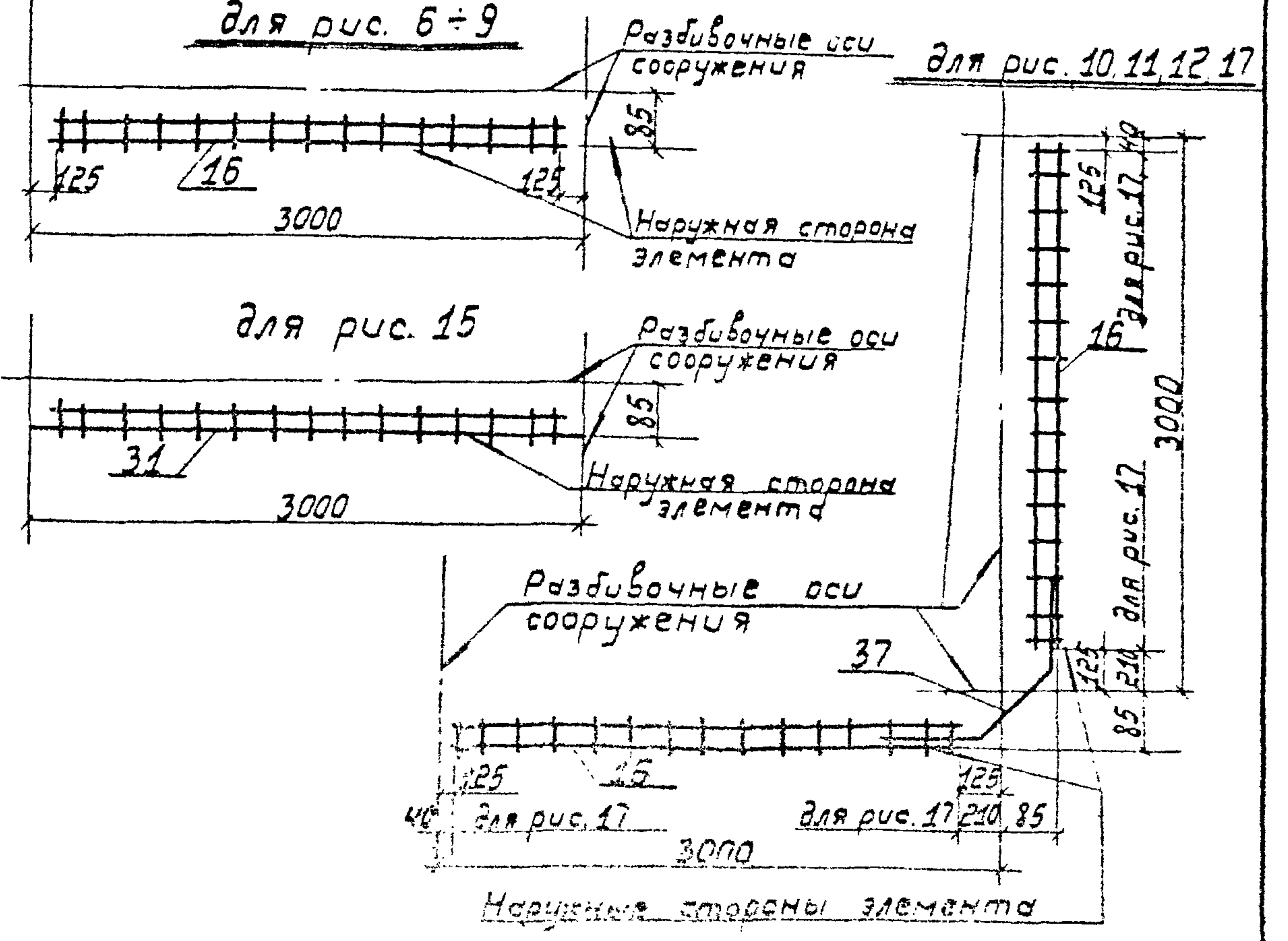
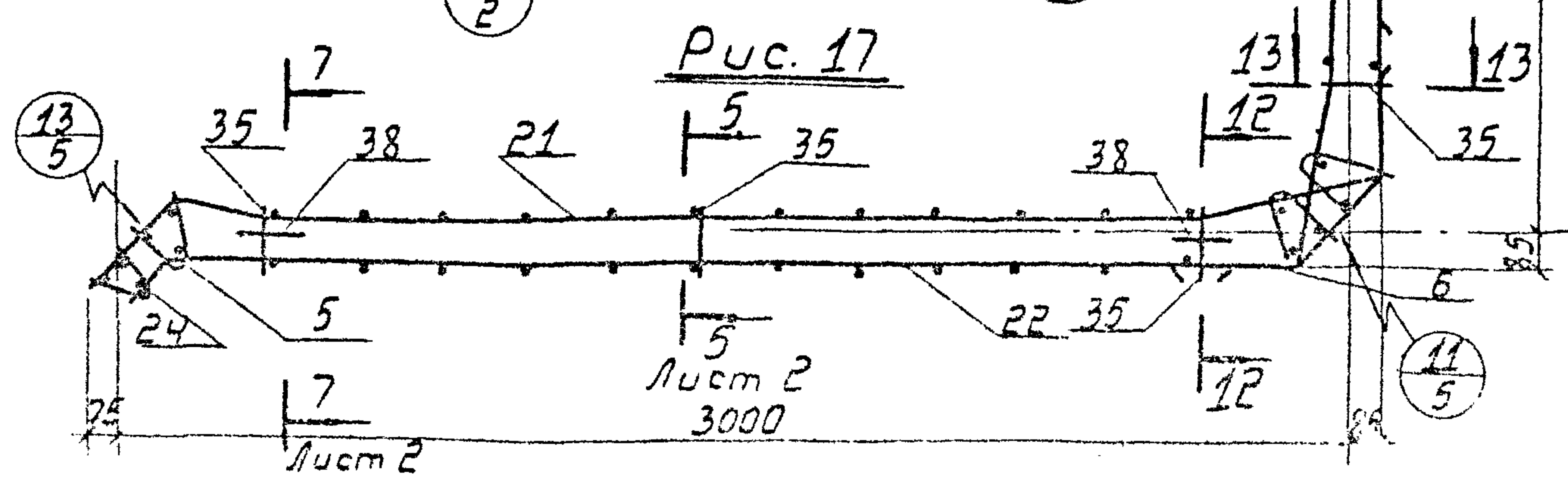
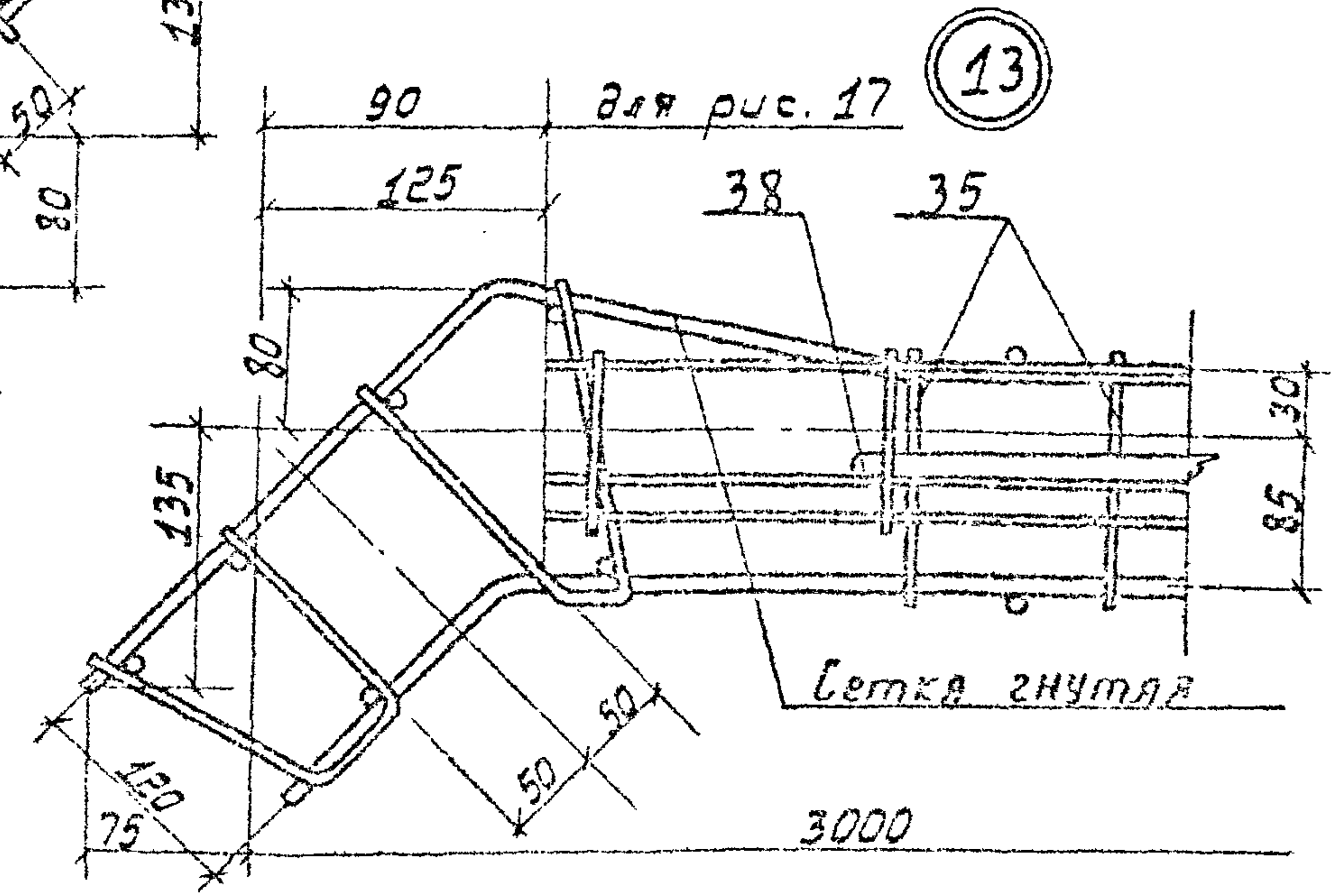
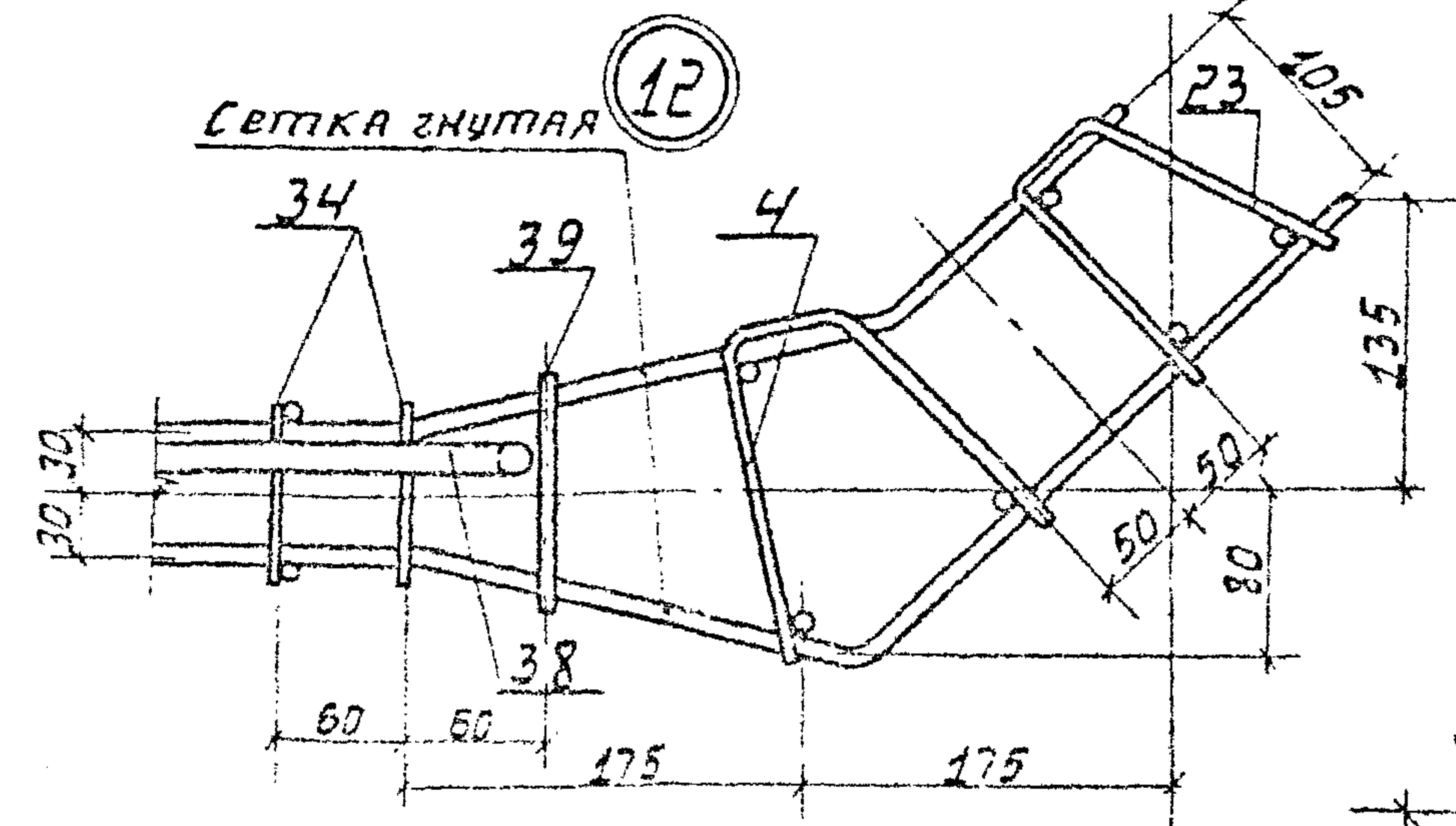
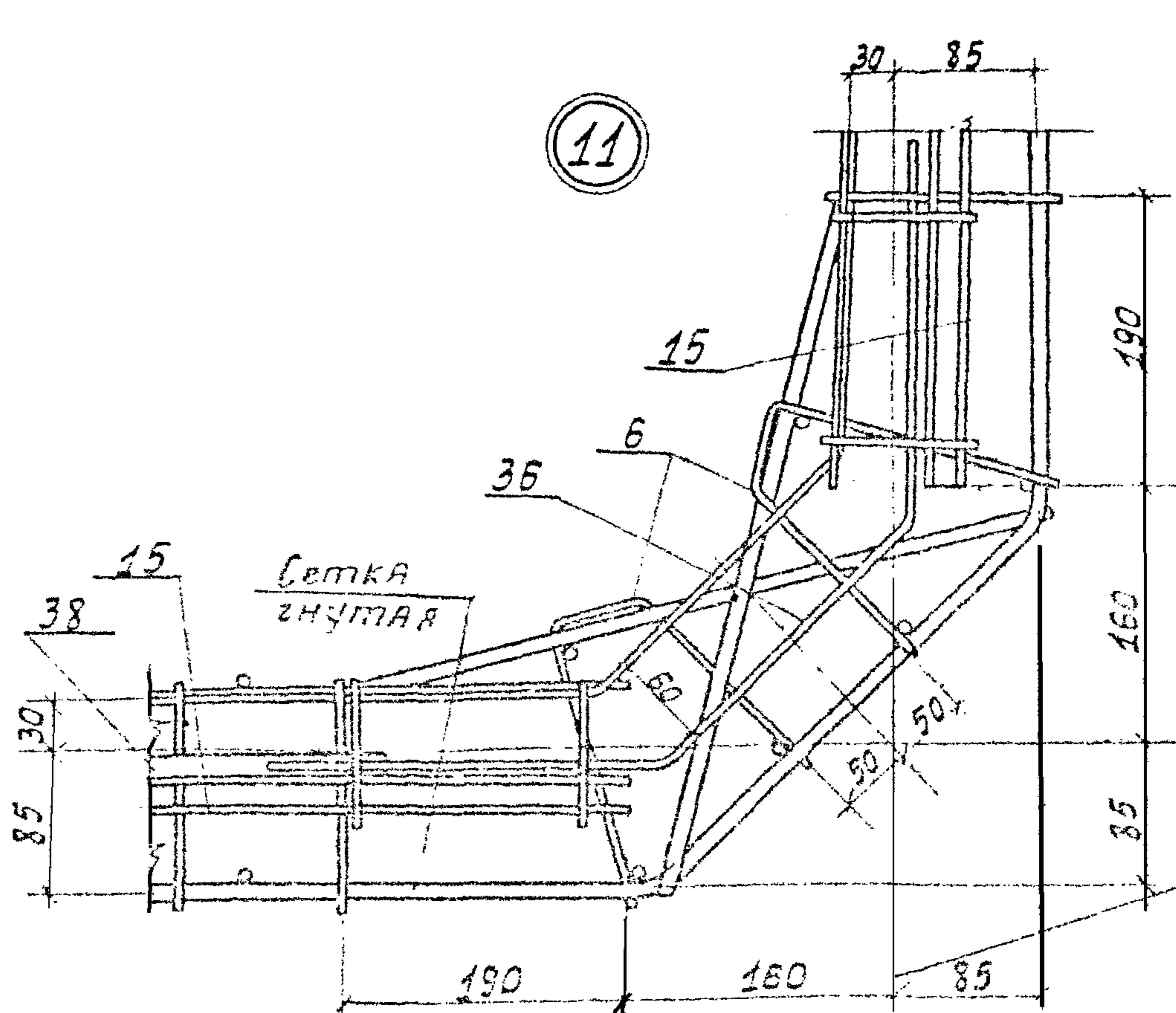
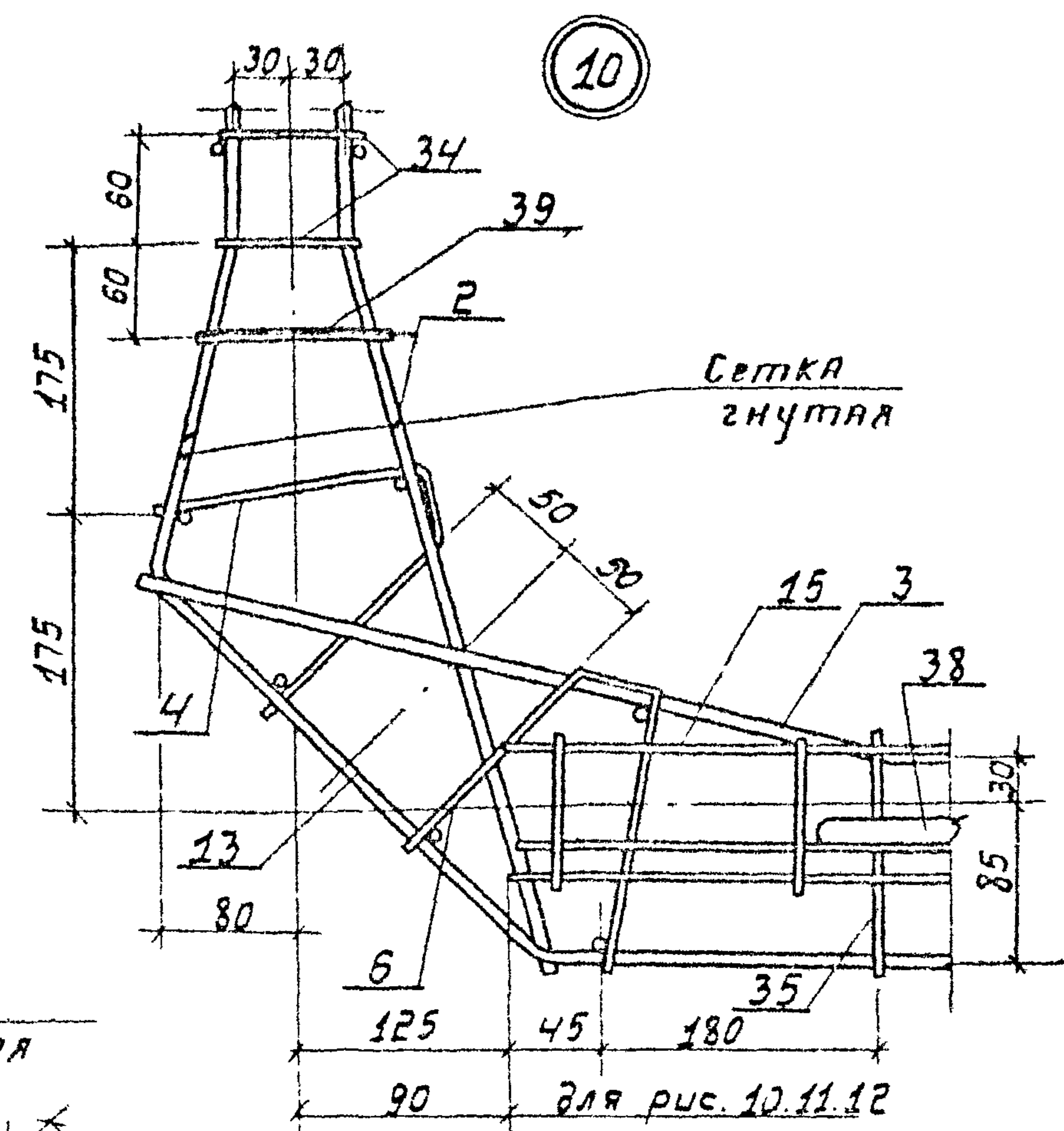
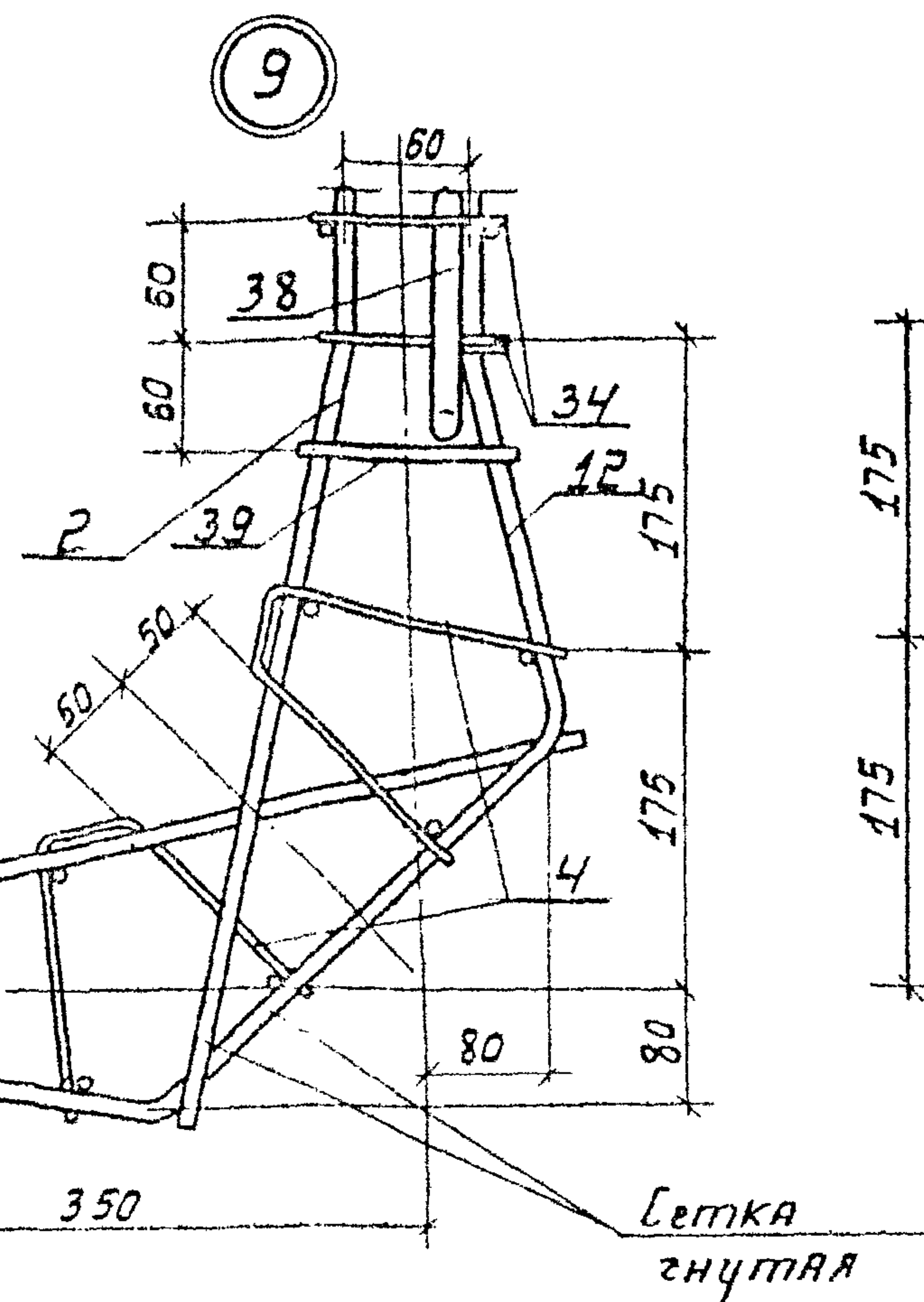
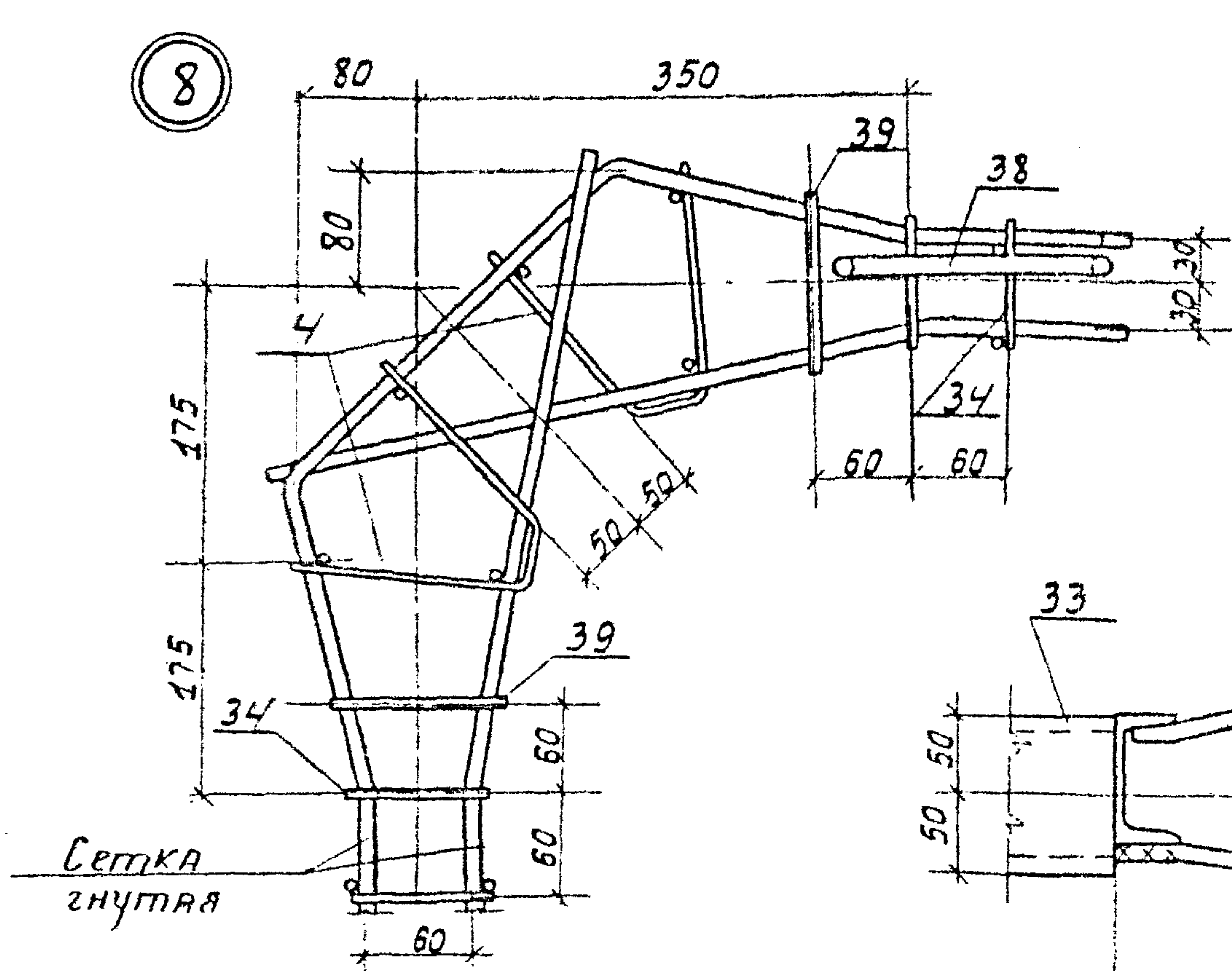
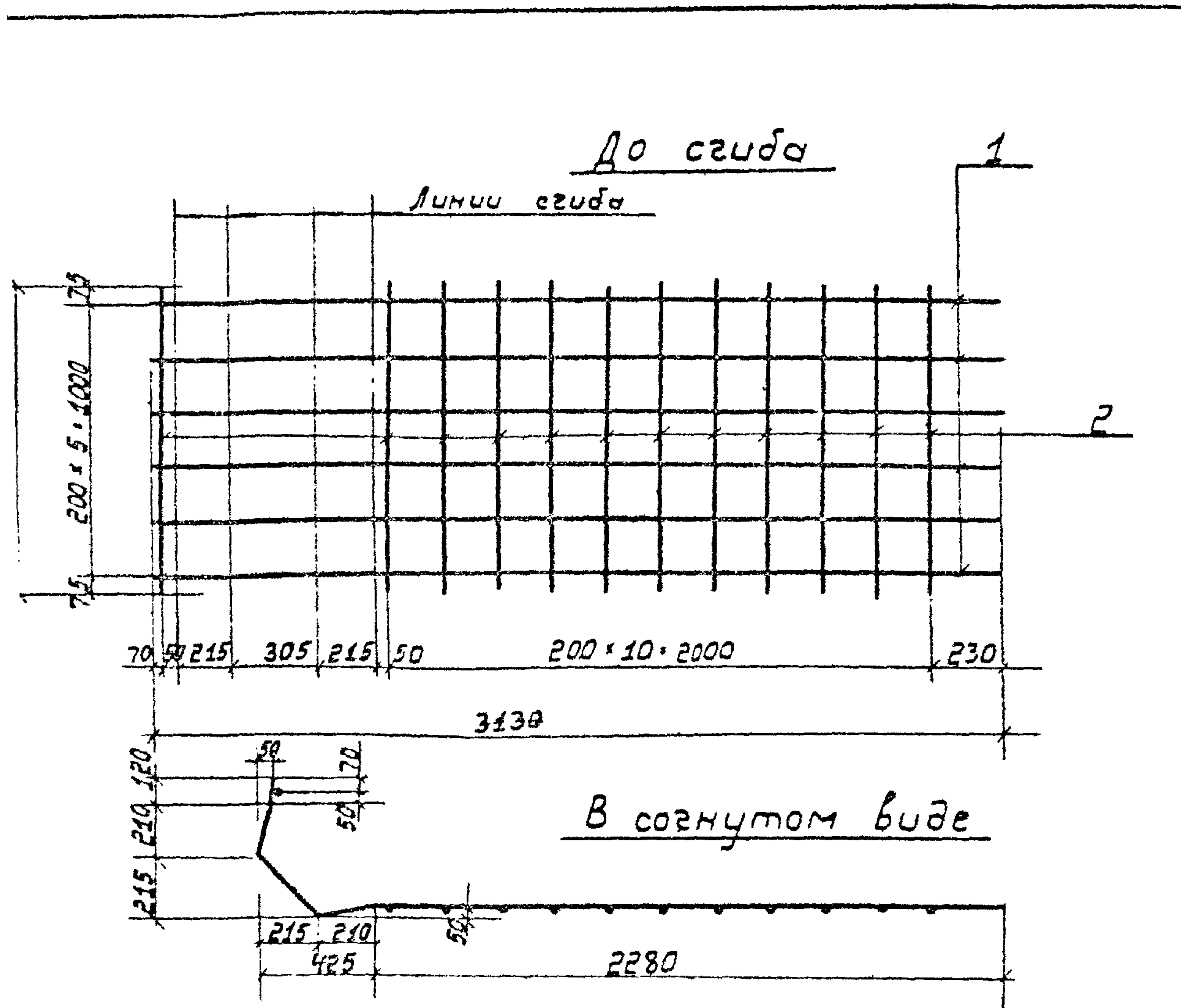


Рис. 17



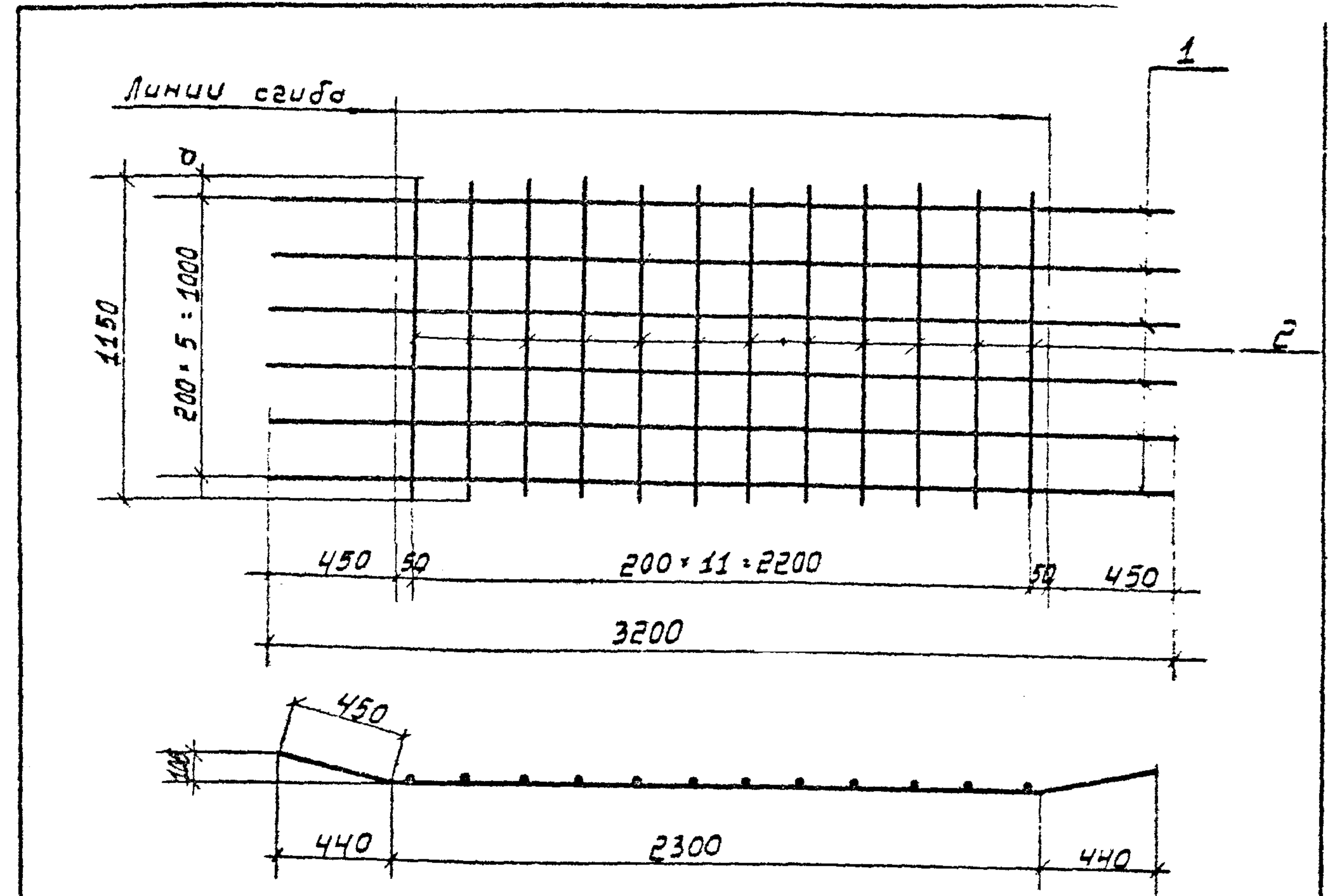


разбивочные оси  
сооружения



Поз.	Обозначение	Наименование	Кол.	Примечан.
		Документация		
	3.702-1/79-В.4-00.0.00.070	Техническое описание		
		Детали		
1	3.702-1/79-В.4-26.1.01.01	φ10A ГОСТ 5.1459-72; L:3130	6	11,6 кг
2	3.702-1/79-В.4-26.1.01.02	φ5B ГОСТ 6727-53*; L:1150	12	2,1 кг

3.702-1/79-В.4-26.1.01.00			
Составляющая	Масса	Масштаб	
Сетка арматурная гнутая С1	Р 13,7 кг	1:25	



Обозначение	Марка	φ мм
3.702-1/79-В.4-26.1.02.00	С2	75
-01	С3	135

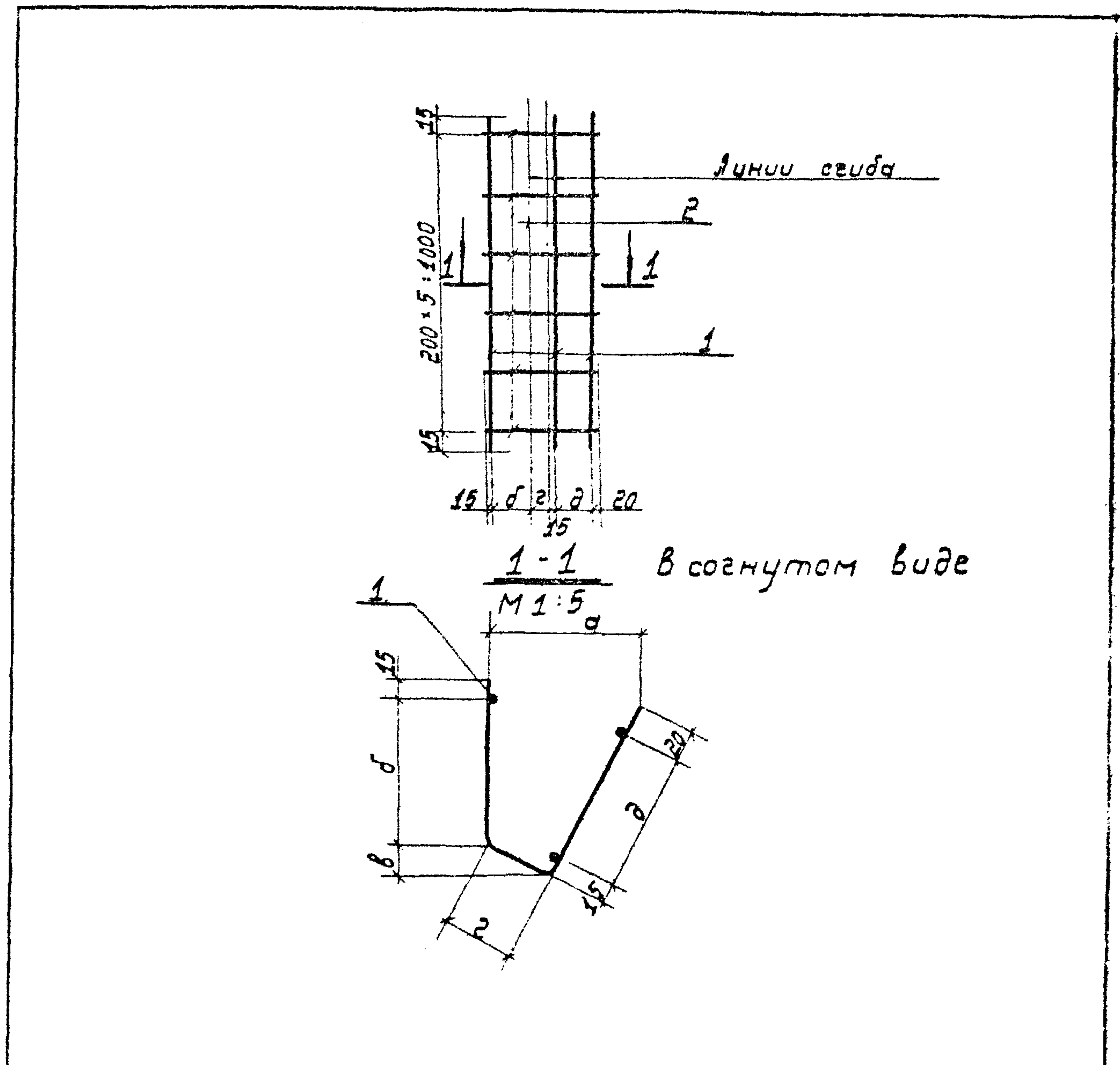
  

Формат	Зона	Поз.	Обозначение	Наименование	Кол.	Примечан.
				Документация		
				Техническое описание		
				Детали		
Б.4	1		3.702-1/79-В.4-26.1.02.01	φ10A ГОСТ 5.1459-72; L:3200	6	11,9 кг
Б.4	2		3.702-1/79-В.4-26.1.01.02	φ5B ГОСТ 6727-53*; L:1150	12	2,1 кг

3.702-1/79-В.4-26.1.02.00			
Составляющая	Масса	Масштаб	
Сетка арматурная гнутая С2, С3	Р 14,0 кг	1:25	

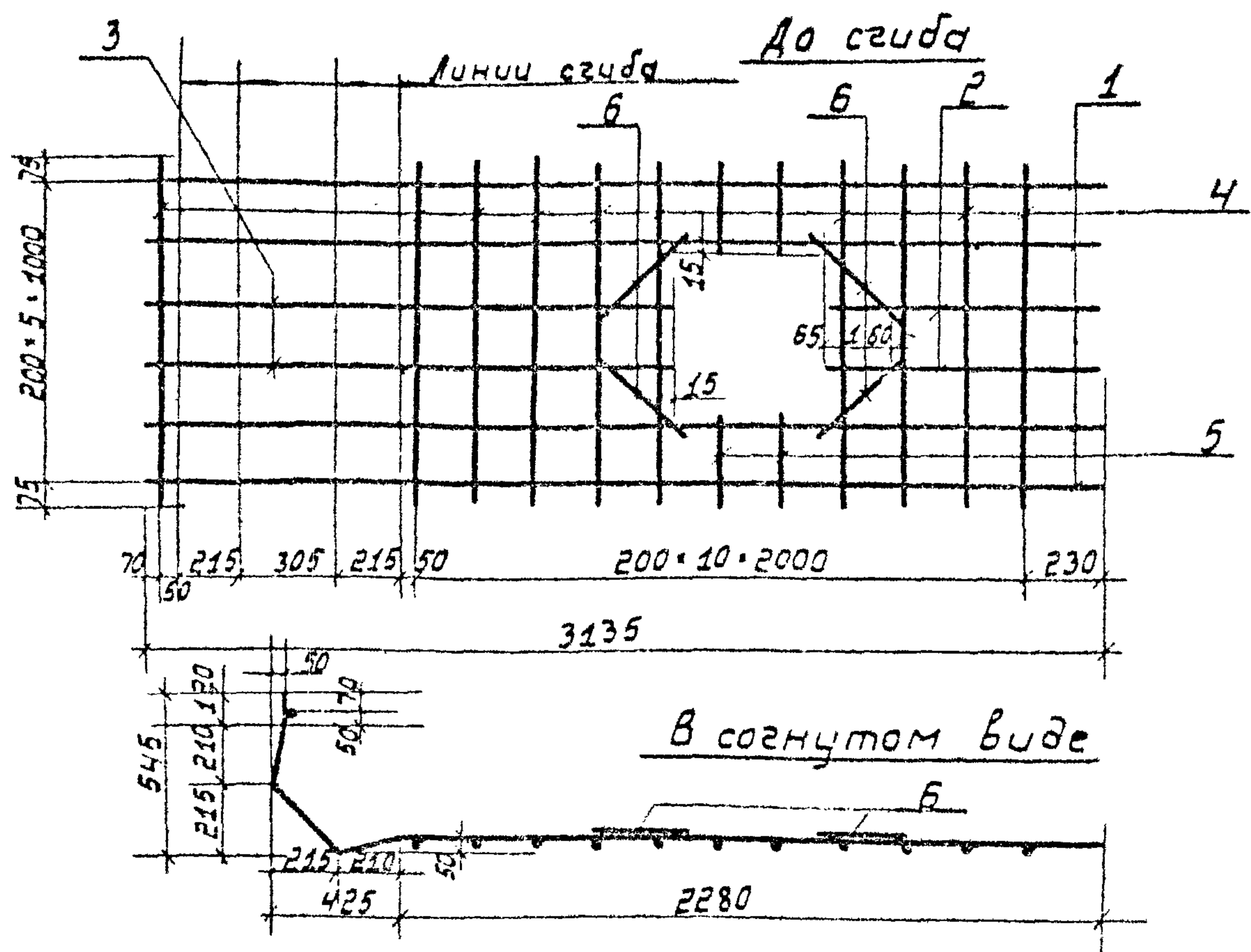
Формат Зона	Поз.	Обозначение	Наименование	Кол.	Приме- чание
			<u>Документация</u>		
11		3.702-1/79-В.4-00.0.00.0то	Техническое описание		
			<u>Детали</u>		
Б4	1	3.702-1/79-В.4-26.1.03.01	φ5ВІ ГОСТ 6727-53*; L=1030	3	0,5 кг
		<u>Переменные данные для исполнений</u>			
			3.702-1/79-В.4-26.1.03.00		для С4
			<u>Детали</u>		
Б4	2	3.702-1/79-В.4-26.1.03.02	φ5ВІ ГОСТ 6727-53*; L=350	6	0,3 кг
			3.702-1/79-В.4-26.1.03.00-01		для С5
			<u>Детали</u>		
Б4	2	3.702-1/79-В.4-26.1.03.03	φ5ВІ ГОСТ 6727-53*; L=385	6	0,4 кг
			3.702-1/79-В.4-26.1.03.00-02		для С6
			<u>Детали</u>		
Б4	2	3.702-1/79-В.4-26.1.03.04	φ5ВІ ГОСТ 6727-53*; L=355	6	0,3 кг

		3.702-1/79-В.4-26.1.03.00	
Сетка арматурная	гнутая	С4-С6	ЦНИИПРОМБЕЛПРОЕК



Обозначение	Марка	Размеры, мм					Масса, кг
		а	б	в	г	д	
3.702-1/79-В.4-26.1.03.00	С4	135	125	25	50	125	0,8
-01	С5	145	140	30	45	150	0,9
-02	С6	135	128	25	50	137	0,8

3.702-1/79-В.4-26.1.03.00 С6		
Сетка арматурная	гнутая	С4-С6
обратный чертеж		
Сетка арматурная	гнутая	С4-С6
ЦНИИПРОМБЕЛПРОЕК		



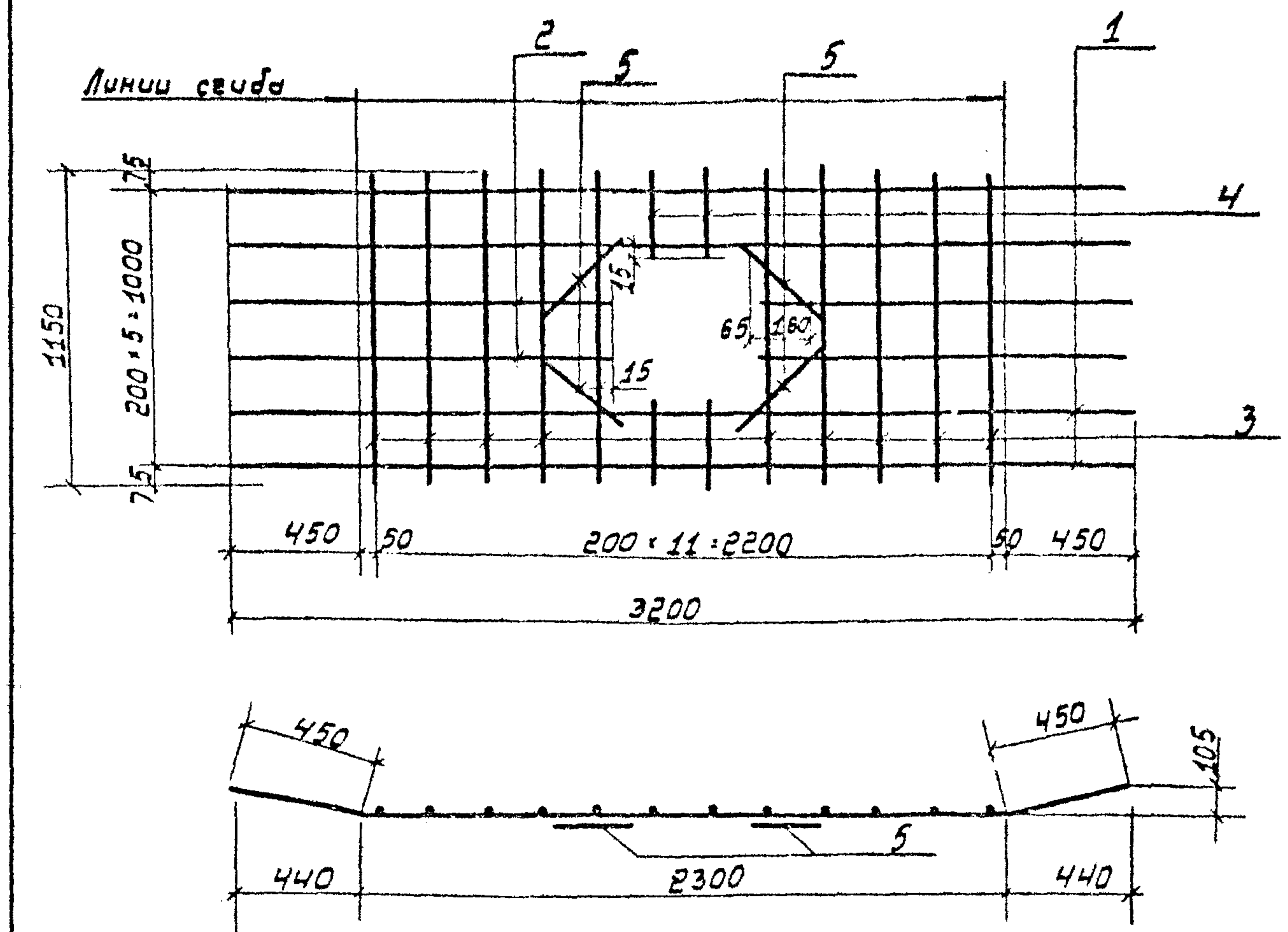
Поз.	Обозначение	Наименование	Кол.	Примечание
		Документация		
	3.702-1/79-В.4-00.0.00.0то	Техническое описание		
		Детали		
1	3.702-1/79-В.4-26.1.01.01	φ10АІІ ГОСТ 5.1459-72; L=3135	4	7,7 кг
2	3.702-1/79-В.4-26.1.04.01	φ10АІІ ГОСТ 5.1459-72; L=845	2	1,0 кг
1	3.702-1/79-В.4-26.1.04.02	φ10АІІ ГОСТ 5.1459-72; L=1720	2	2,1 кг
1	3.702-1/79-В.4-26.1.01.02	φ5ВІІ ГОСТ 6727-53*; L=1150	10	1,8 кг
5	3.702-1/79-В.4-26.1.04.03	φ5ВІІ ГОСТ 6727-53*; L=290	4	0,2 кг
	3.702-1/79-В.4-26.1.04.04	φ5ВІІ ГОСТ 6727-53*; L=365	4	0,2 кг

3.702-1/79-В.4-26.1.04.00

Сетка арматурная  
гнутая С7

Станд.	Масса	Масштаб
Р	13,0	1:25
Лист	Листов	1

Подпись  
Инициалы  
Дата



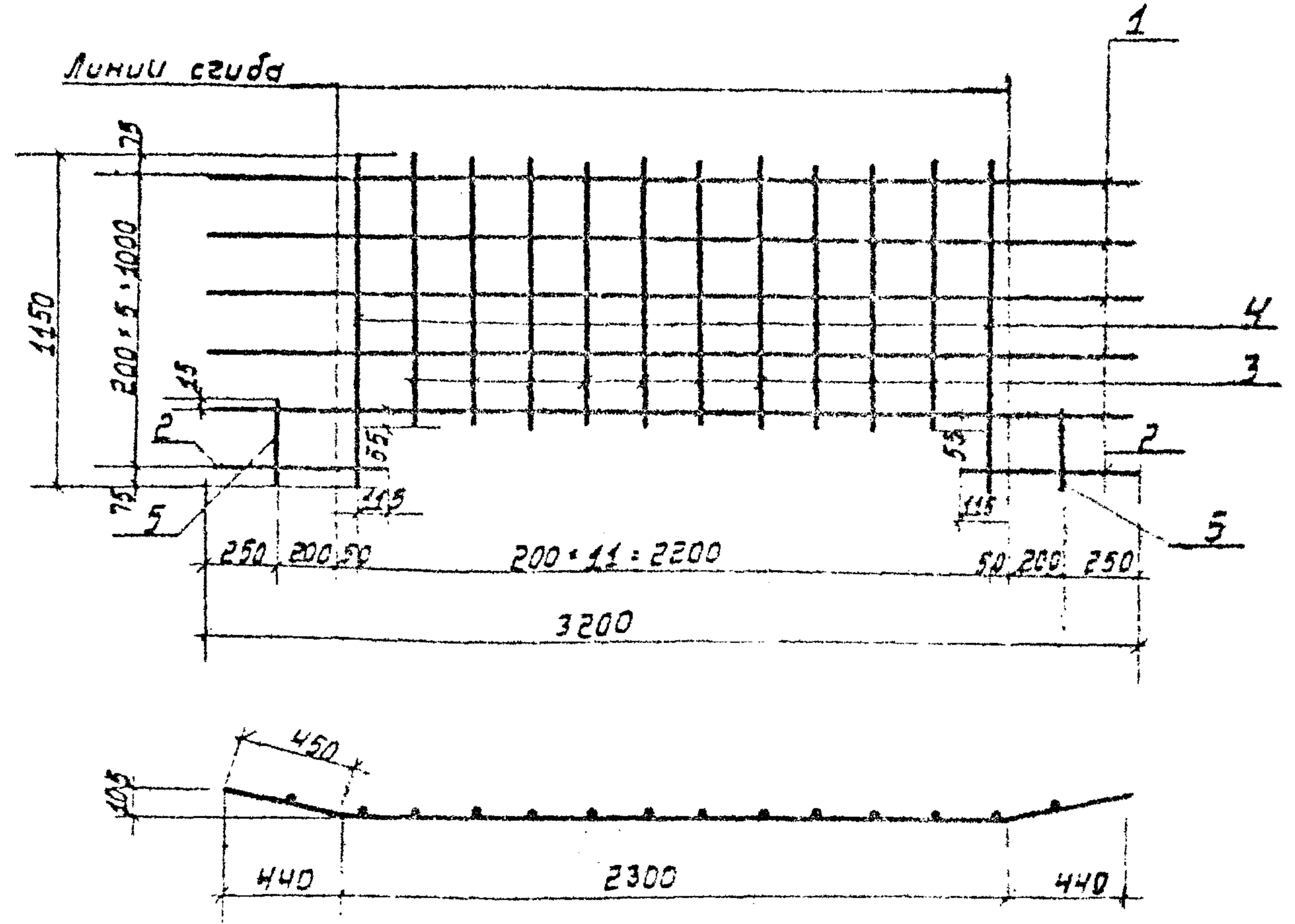
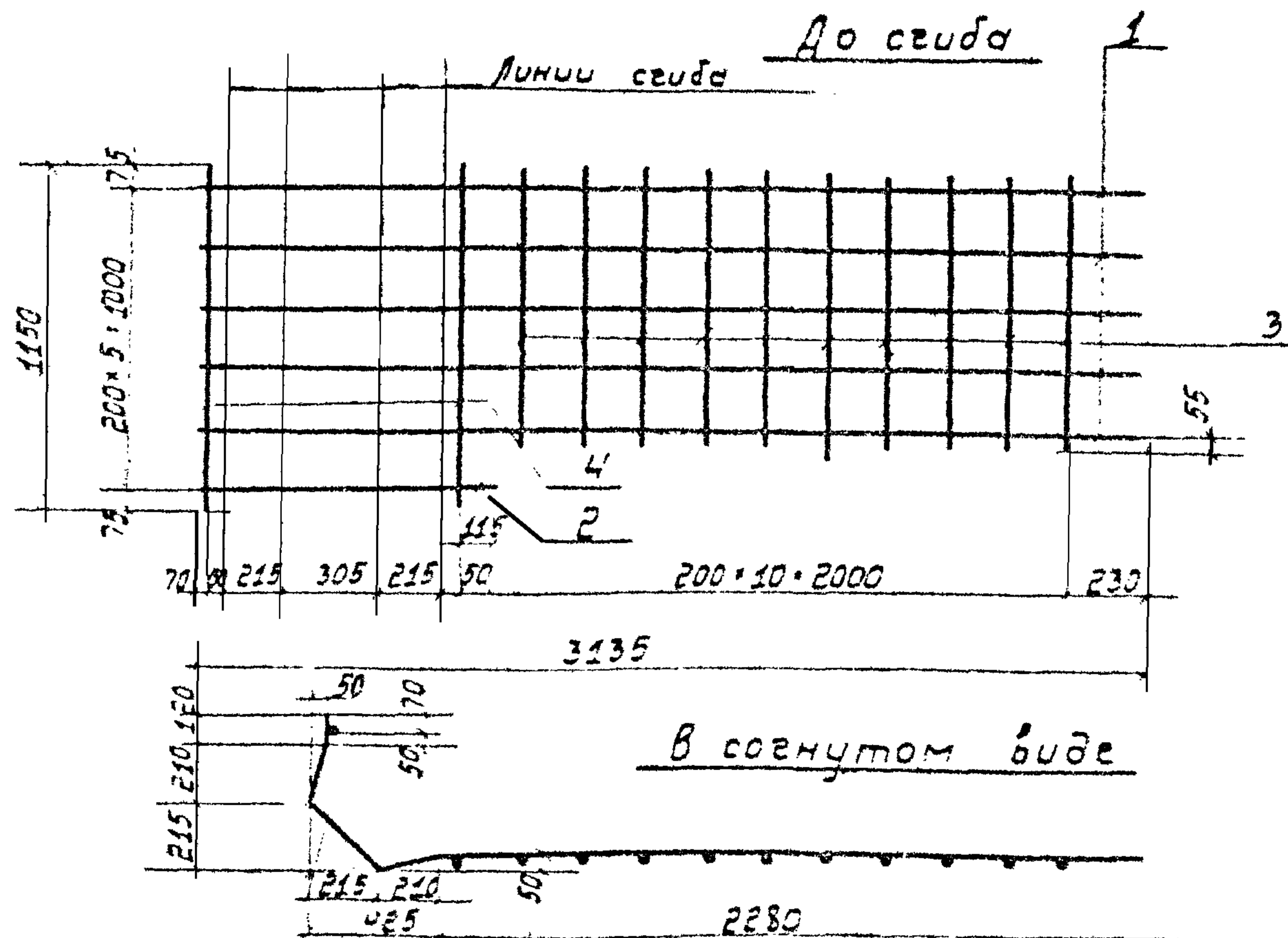
Поз.	Обозначение	Наименование	Кол.	Примечание	
		Документация			
	3.702-1/79-В.4-00.0.00.0то	Техническое описание			
		Детали			
54	1	3.702-1/79-В.4-26.1.02.01	φ10АІІ ГОСТ 5.1459-72; L=3200	4	7,9 кг
54	2	3.702-1/79-В.4-26.1.05.01	φ10АІІ ГОСТ 5.1459-72; L=1315	4	3,2 кг
54	3	3.702-1/79-В.4-26.1.01.02	φ5ВІІ ГОСТ 6727-53*; L=1150	10	1,8 кг
54	4	3.702-1/79-В.4-26.1.04.03	φ5ВІІ ГОСТ 6727-53*; L=290	4	0,2 кг
54	5	3.702-1/79-В.4-26.1.04.04	φ5ВІІ ГОСТ 6727-53*; L=365	4	0,2 кг

3.702-1/79-В.4-26.1.05.00

Сетка арматурная  
гнутая С8

Станд.	Масса	Масштаб
Р	13,3 кг	1:25
Лист	Листов	1

Подпись  
Инициалы  
Дата



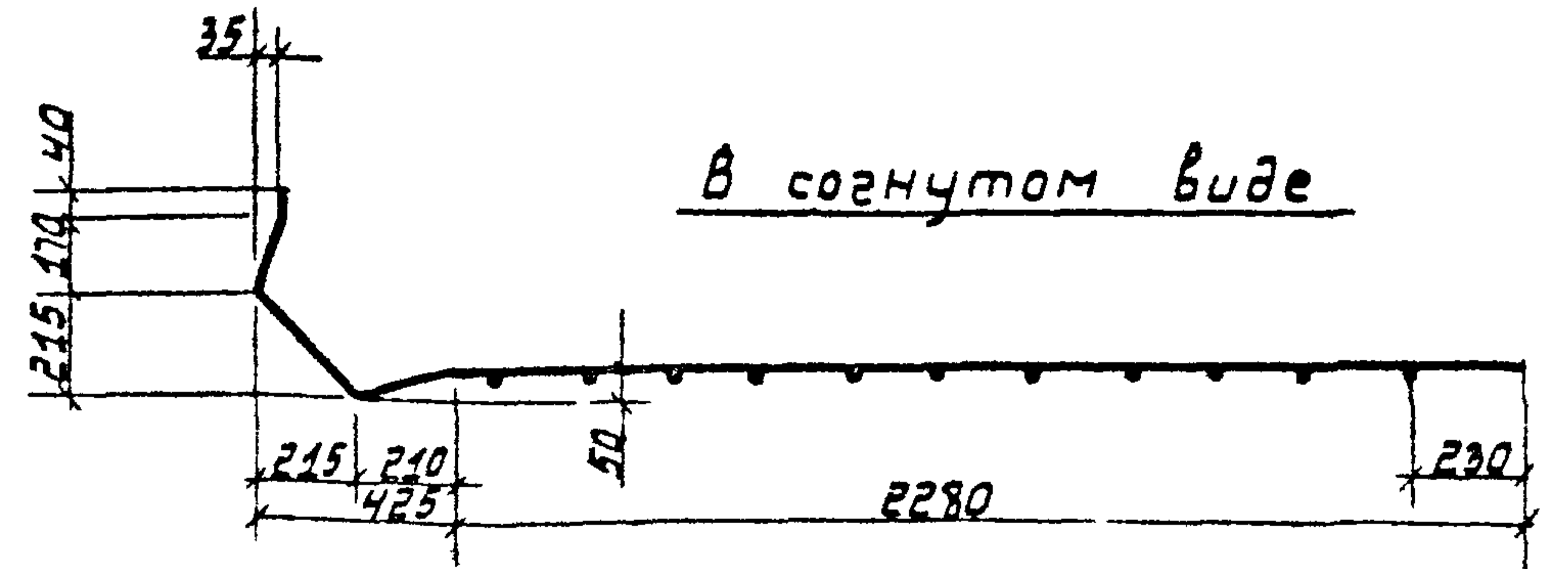
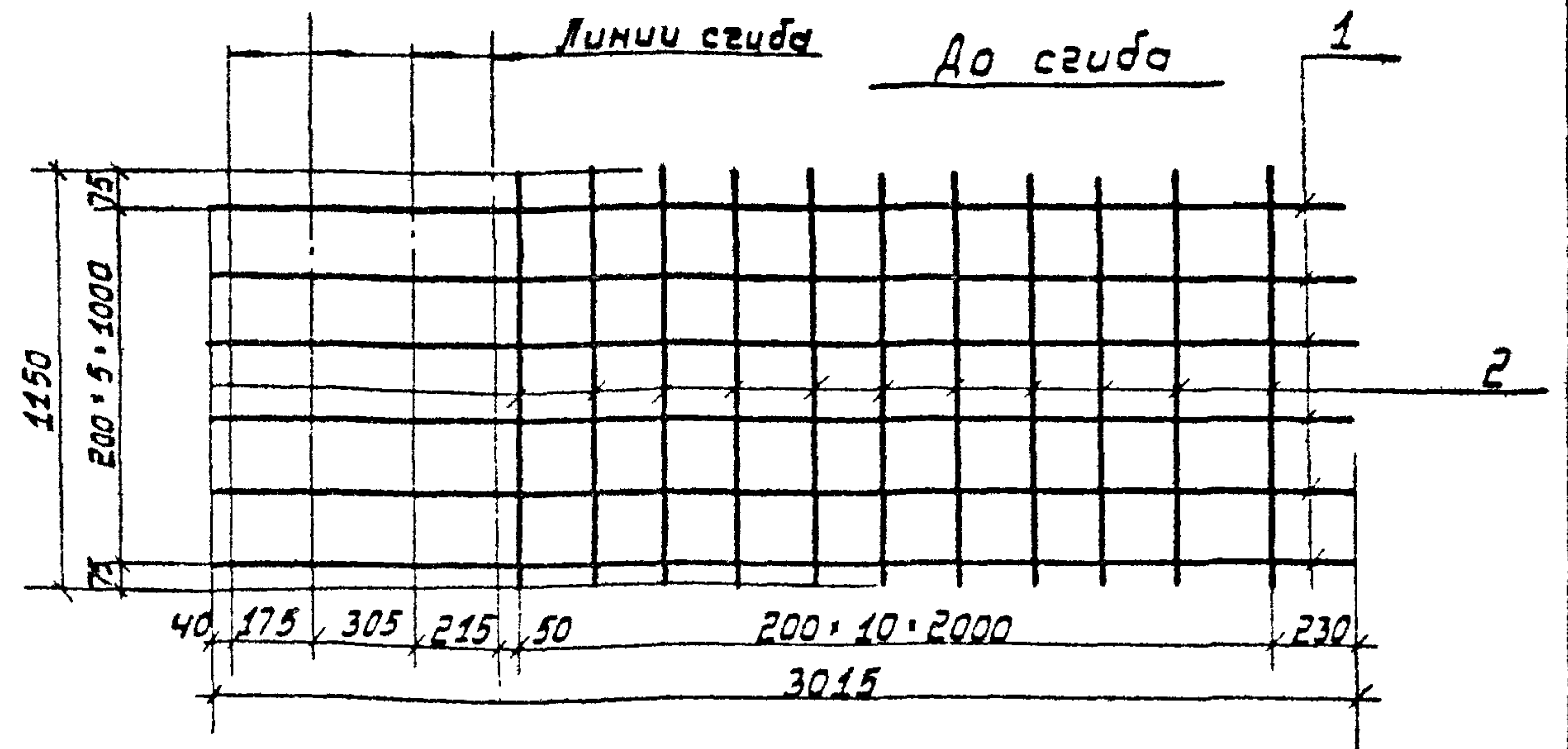
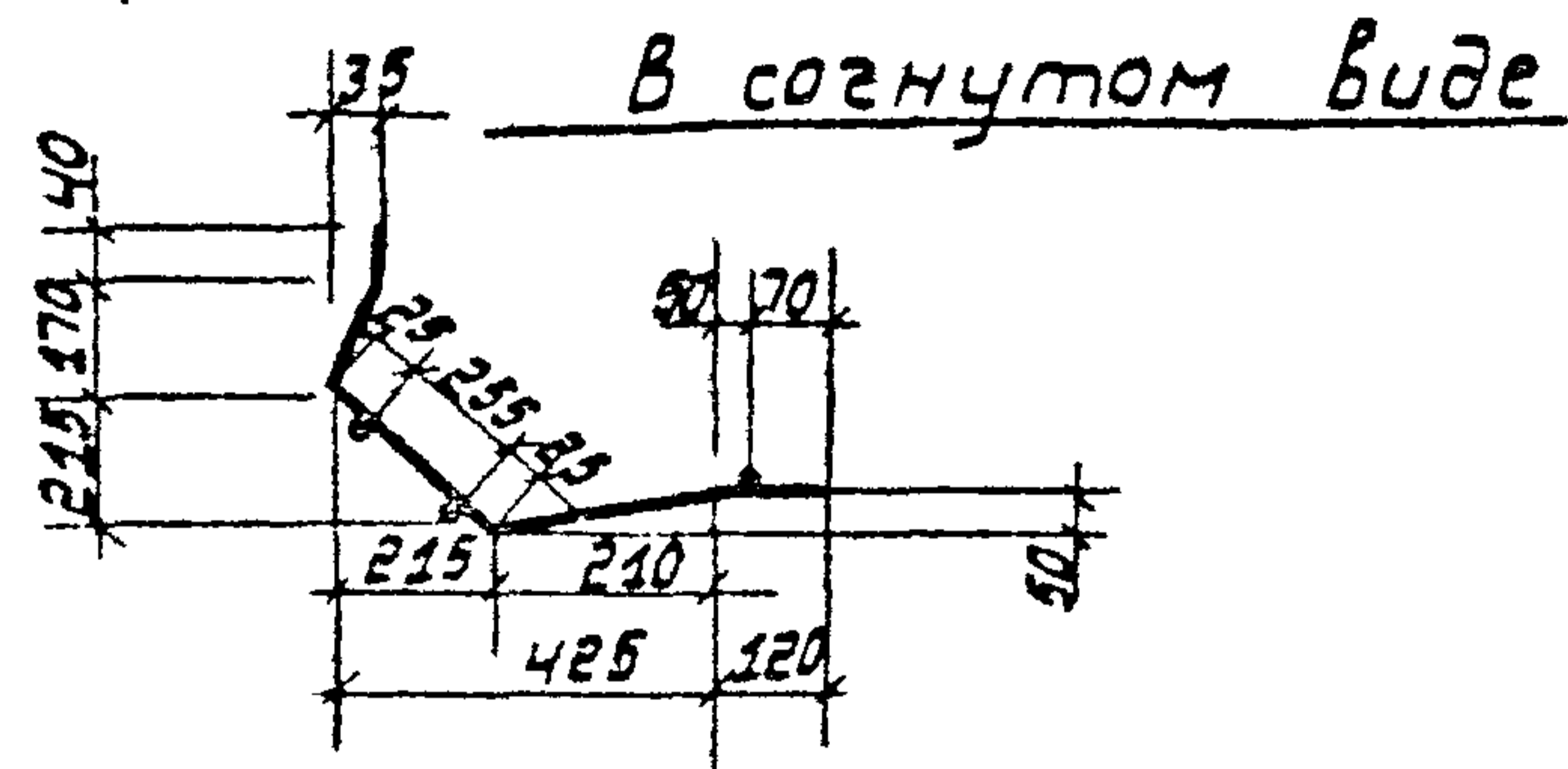
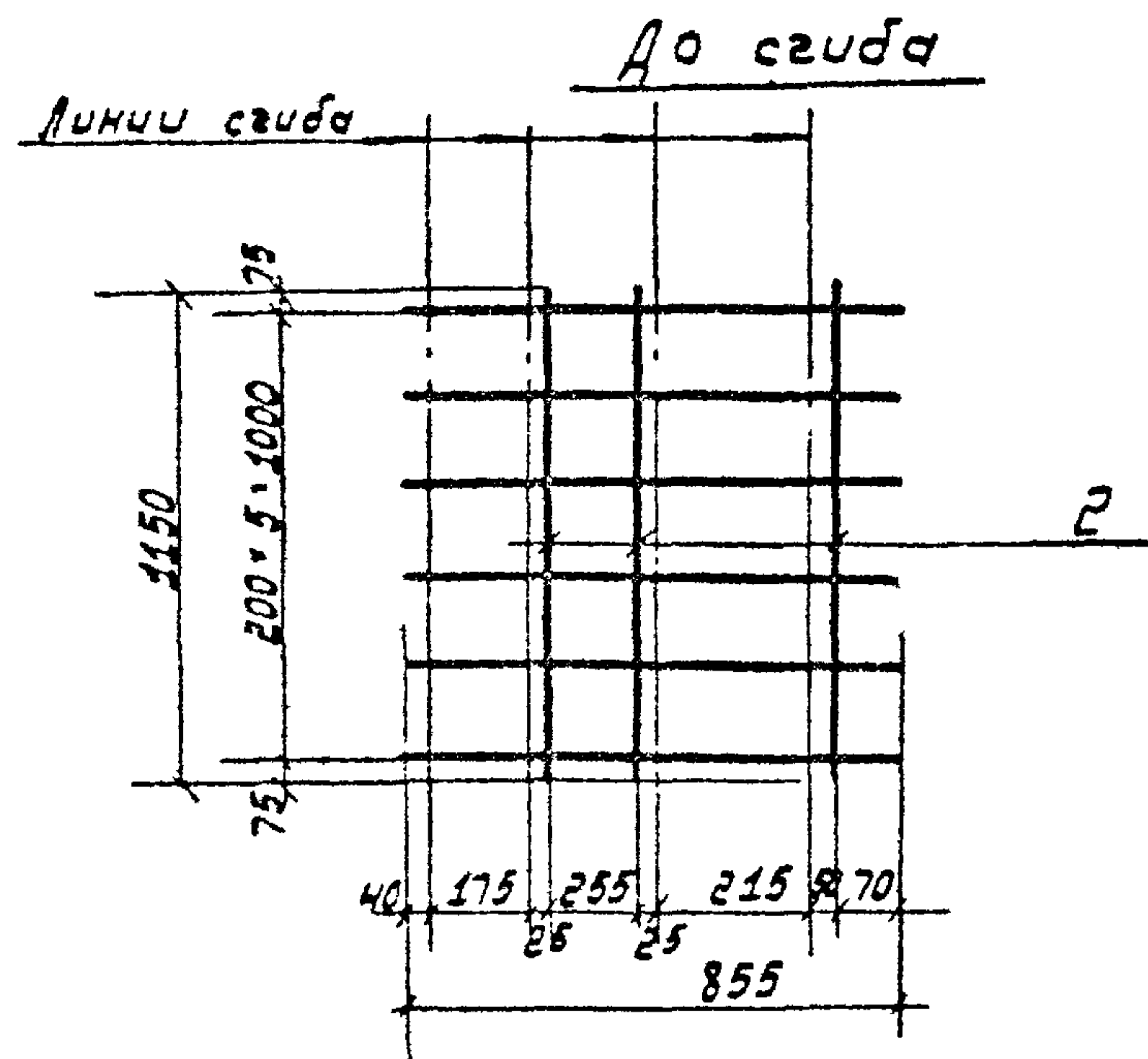
Формат	Зона	Поз.	Обозначение	Наименование	Кол.	Примечание
				<u>Документация</u>		
41			3.702-1/79-В.4-00.0.00.00.00.00	Техническое описание		
				<u>Детали</u>		
Б4	1		3.702-1/79-В.4-26.1.01.01	Ф10A II ГОСТ 51459-72, L=3135	5	9,7 кг
Б4	2		3.702-1/79-В.4-26.1.06.01	Ф10A II ГОСТ 51459-72, L=1020	1	0,6 кг
Б4	3		3.702-1/79-В.4-26.1.06.02	Ф5B I ГОСТ 6727-53*, L=930	10	1,4 кг
Б4	4		3.702-1/79-В.4-26.1.01.02	Ф5B I ГОСТ 6727-53*, L=1150	2	0,4 кг

3.702-1/79-В.4-26.1.05.00			Спецификация	Масса	Шаг
Сетка арматурная гнутая с 9.			Р	12,1 кг	1:25
Ген. Директор			ИНИИПРОБТЕХ		

Формат	Зона	Поз.	Обозначение	Наименование	Кол.	Примечание
				<u>Документация</u>		
41			3.702-1/79-В.4-00.0.00.00.00.00	Техническое описание		
				<u>Детали</u>		
Б4	1		3.702-1/79-В.4-26.1.02.01	Ф10A II ГОСТ 51459-72, L=3200	5	9,9 кг
Б4	2		3.702-1/79-В.4-26.1.07.01	Ф10A II ГОСТ 51459-72, L=615	2	0,3 кг
Б4	2		3.702-1/79-В.4-26.1.06.02	Ф5B I ГОСТ 6727-53*, L=930	10	1,4 кг
Б4	4		3.702-1/79-В.4-26.1.07.02	Ф5B I ГОСТ 6727-53*, L=1150	2	0,4 кг
Б4	5		3.702-1/79-В.4-26.1.04.03	Ф5B I ГОСТ 6727-53*, L=280	2	0,2 кг

3.702-1/79-В.4-26.1.07.00			Спецификация	Масса	Шаг
Сетка арматурная гнутая с 10			Р	12,7 кг	1:25
Ген. Директор			ИНИИПРОБТЕХ		

ИНИИПРОБТЕХ



Формат	Зона	Поз.	Обозначение	Наименование	Кол.	Примечание
				Документация		
1			3.702-1/79-В.4-00.0.00.00	Техническое описание		
				Детали		
4	1		3.702-1/79-В.4-26.1.08.01	φ10А ГОСТ 51459-72; L:855	6	3,2 кг
4	2		3.702-1/79-В.4-26.1.01.02	φ5В ГОСТ 6727-53*; L:1150	4	0,7 кг

3.702-1/79-В.4-26.1.08.00

Станд.	Масса	Масштаб
Р	3,9 кг	1:25
Лист	Листов 1	
Сетка арматурная гнутая С11		
ЦНИИПРОМБЕРНПРОЕКТ		

СНП  
Инженер  
Конструктор  
Архитектор  
Проверен  
Уд. пр. Кузнецов  
Эксп. 3/20/58

17.01.77 11

Формат	Зона	Поз.	Обозначение	Наименование	Кол.	Примечание
				Документация		
11			3.702-1/79-В.4-00.0.00.00	Техническое описание		
				Детали		
6.4	1		3.702-1/79-В.4-26.1.09.01	φ10А ГОСТ 51452-72; L:3015	6	11,2 кг
6.4	2		3.702-1/79-В.4-26.1.01.02	φ5В ГОСТ 6727-53*; L:1150	11	2,0 кг

3.702-1/79-В.4-26.1.09.00

Станд.	Масса	Масштаб
Р	13,3 кг	
Лист	Листов 1	
Сетка арматурная гнутая С12		
ЦНИИПРОМБЕРНПРОЕКТ		

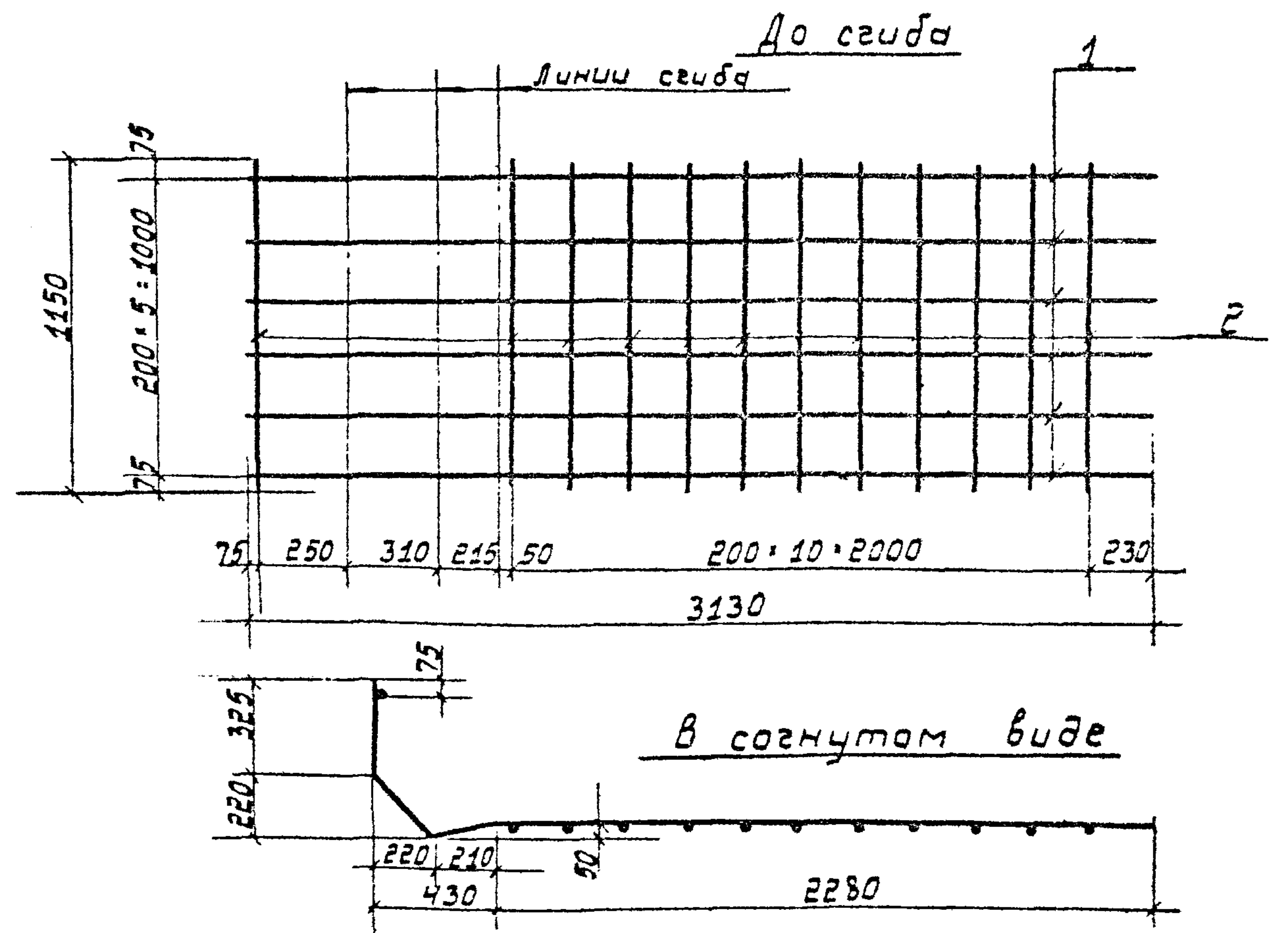
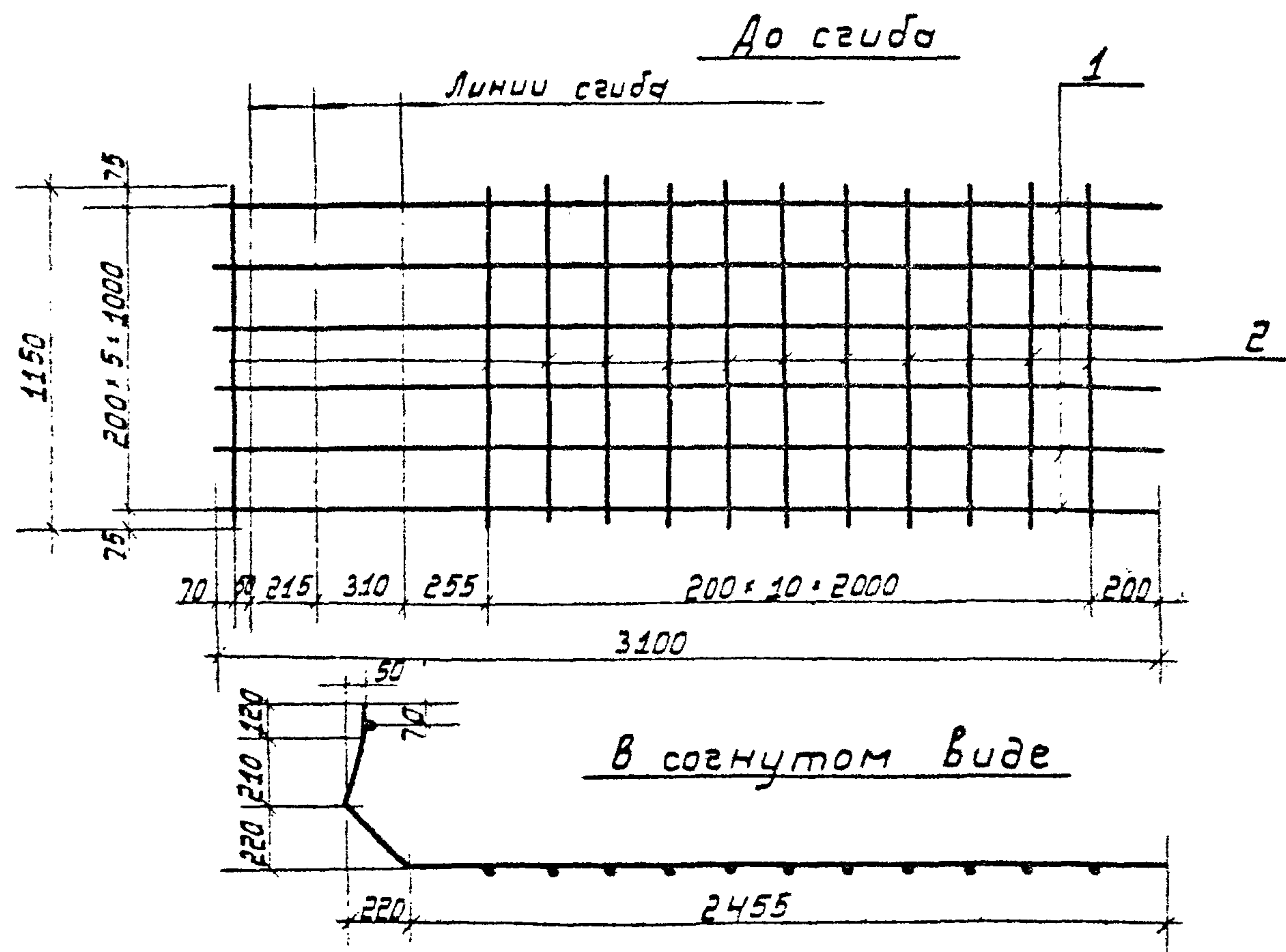
СНП  
Инженер  
Конструктор  
Архитектор  
Проверен  
Уд. пр. Кузнецов  
Эксп. 3/20/58

17.01.77 11

17.01.77 11

17.01.77 11



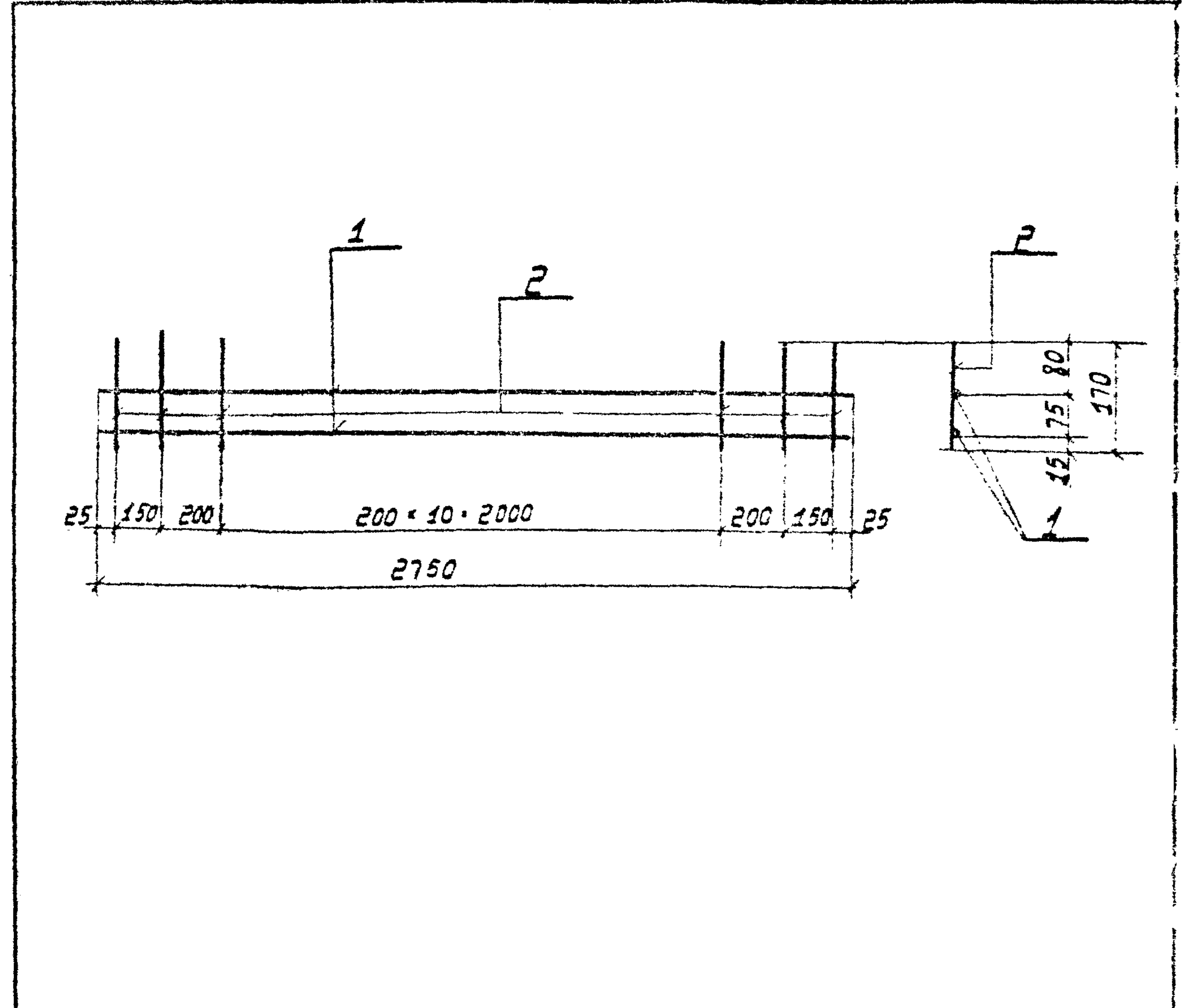
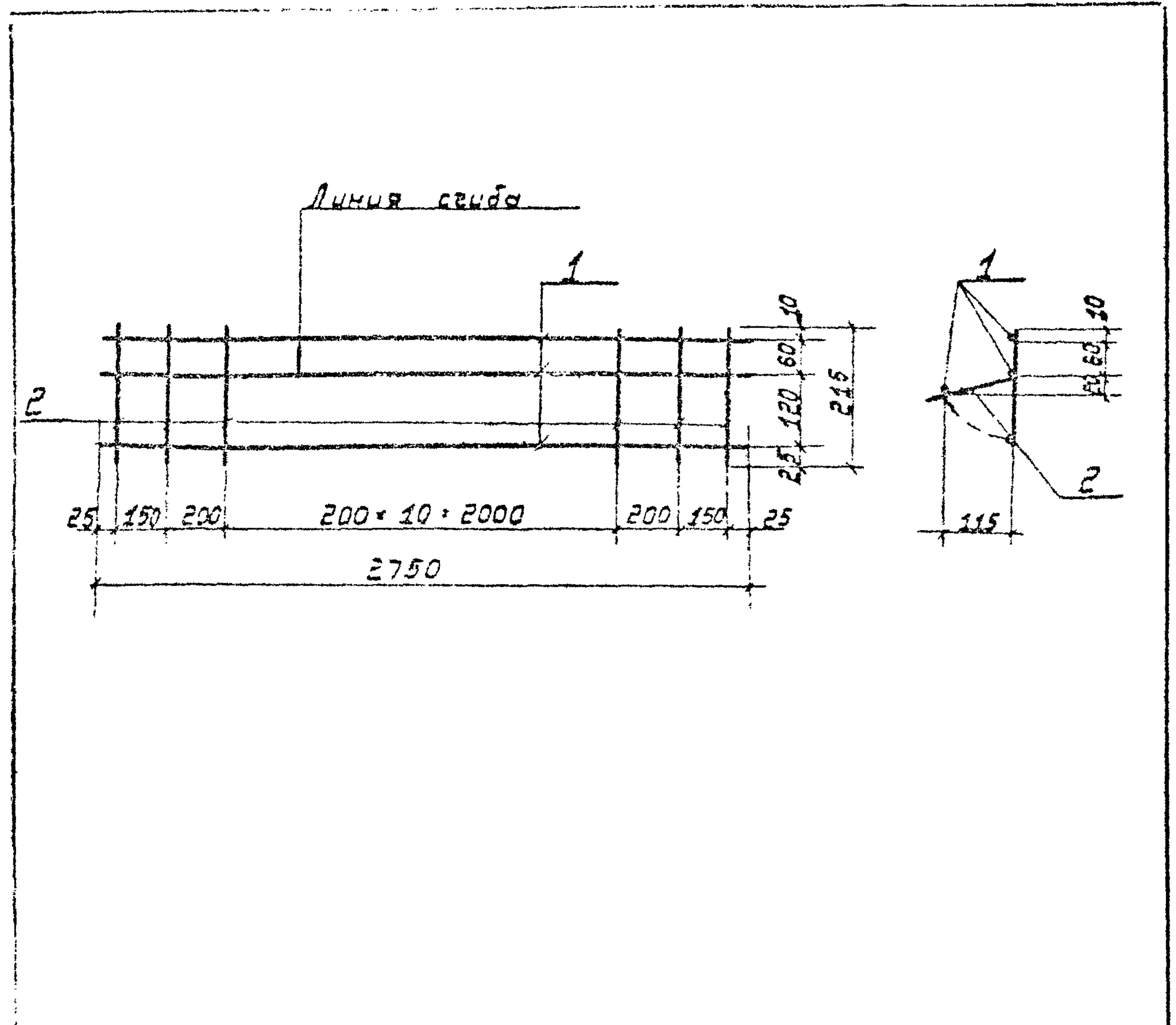


Формат	Зона	Поз.	Обозначение	Наименование	Кол.	Примечание
				Документация		
11			3.702-1/79-В.4-00.0.00.0	Техническое описание		
				Детали		
Б4	1		3.702-1/79-В.4-26.1.10.01	φ10A ГОСТ 5.1459-72; L=3100	6	11,5 кг
Б4	2		3.702-1/79-В.4-26.1.01.02	φ5B ГОСТ 6727-53*; L=1150	12	2,1 кг

Формат	Зона	Поз.	Обозначение	Наименование	Кол.	Примечание
				Документация		
11			3.702-1/79-В.4-00.0.00.0	Техническое описание		
				Детали		
Б4	1		3.702-1/79-В.4-26.1.11.01	φ10A ГОСТ 5.1459-72; L=3130	6	11,5 кг
Б4	2		3.702-1/79-В.4-26.1.01.02	φ5B ГОСТ 6727-53*; L=1150	12	2,1 кг

3.702-1/79-В.4-26.1.10.00			
Статус	Масштаб	Масштаб	Масштаб
Р	13,6 кг	1:25	
Лист	Листов	1	
ЦНИИПРОМБЕРНПРОЕКТ			
ГНП	Проектировщик	И.И.И.	
Нач. отд.	Специалист	И.И.И.	
Сек. отд.	Инженер	И.И.И.	
Сек. отд.	Инженер	И.И.И.	
Сек. отд.	Инженер	И.И.И.	
Сек. отд.	Инженер	И.И.И.	

3.702-1/79-В.4-26.1.11.00			
Статус	Масштаб	Масштаб	Масштаб
Р	13,7 кг	1:25	
Лист	Листов	1	
ЦНИИПРОМБЕРНПРОЕКТ			
ГНП	Проектировщик	И.И.И.	
Нач. отд.	Специалист	И.И.И.	
Сек. отд.	Инженер	И.И.И.	
Сек. отд.	Инженер	И.И.И.	
Сек. отд.	Инженер	И.И.И.	
Сек. отд.	Инженер	И.И.И.	

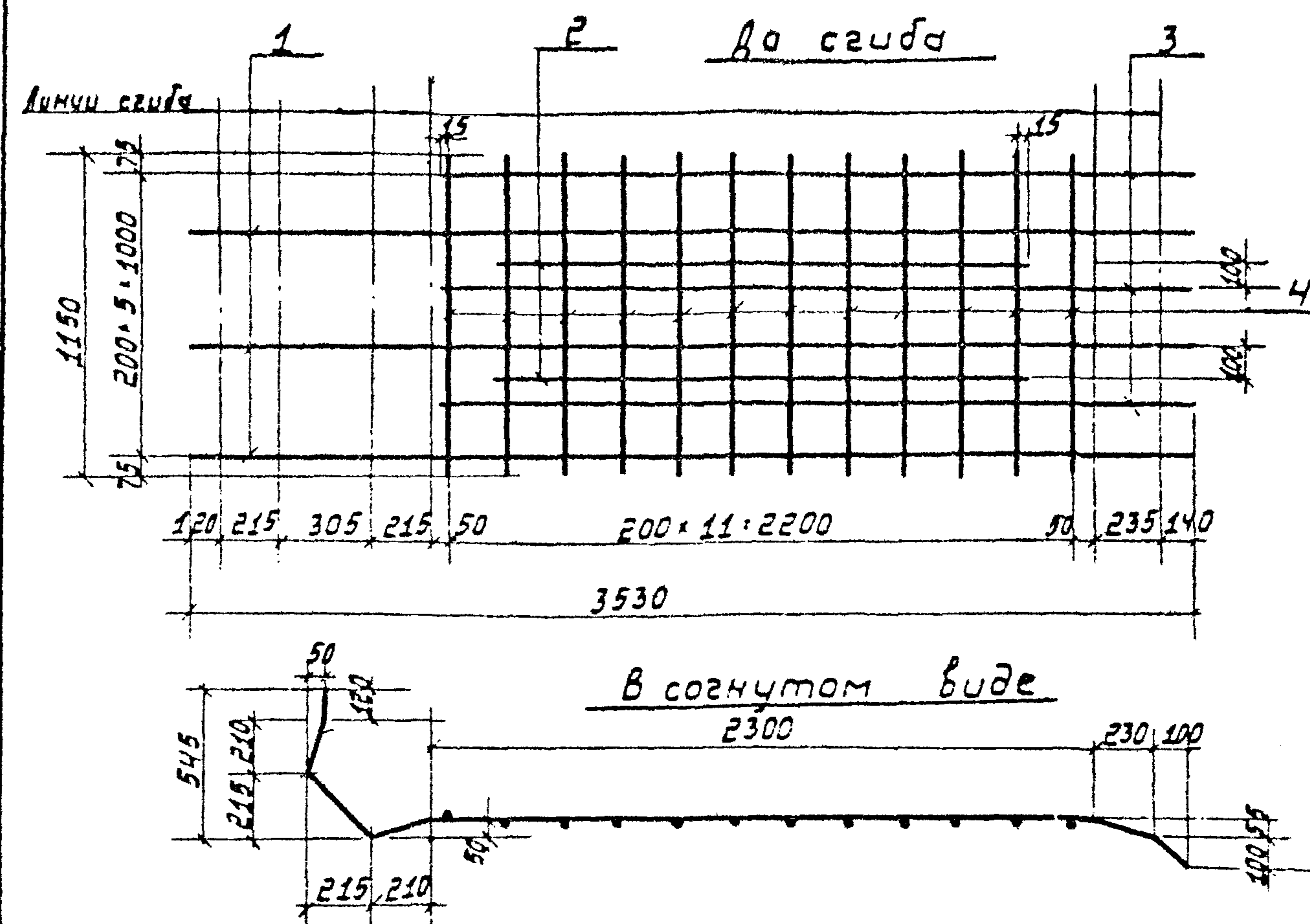
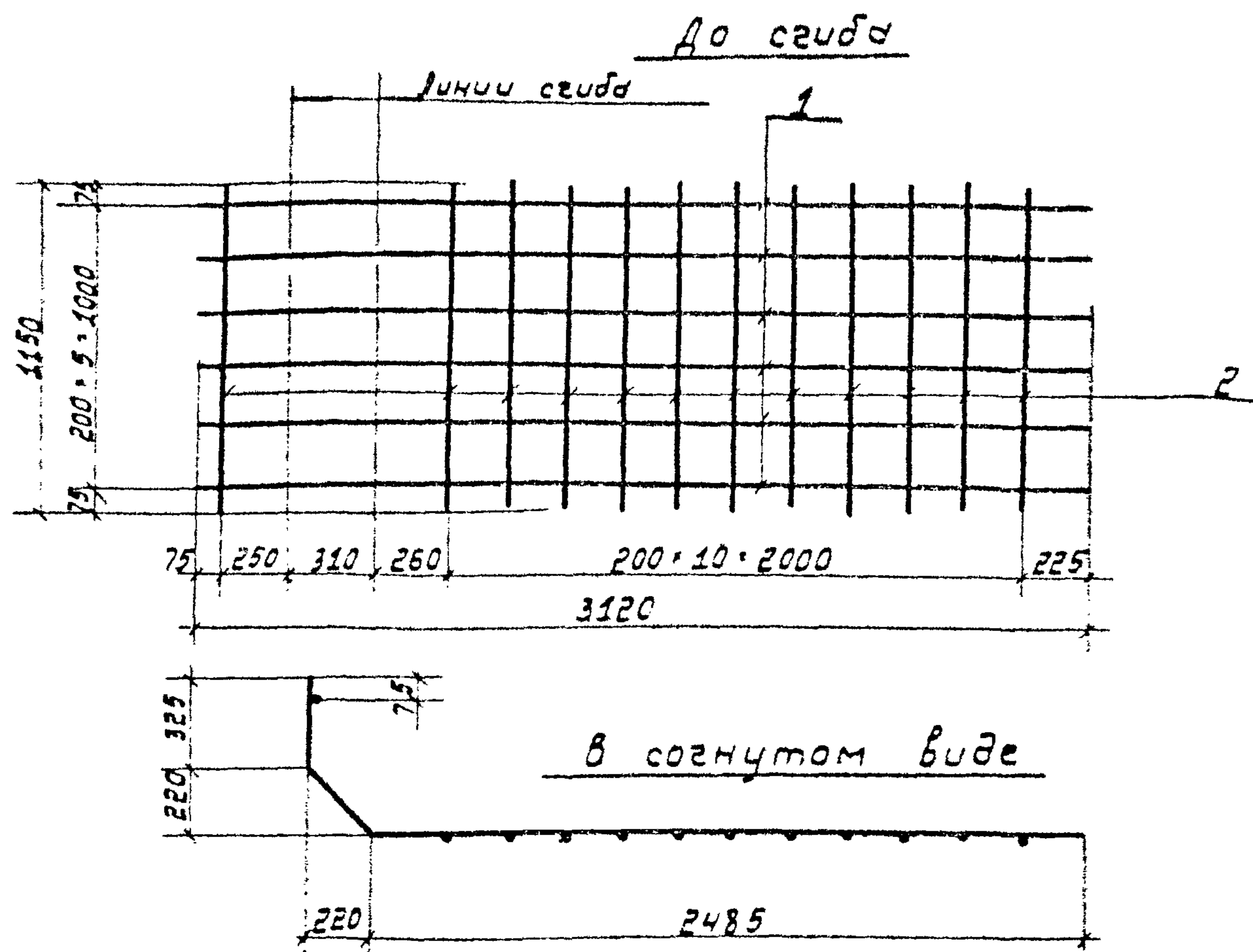


Формат	Зона	Поз.	Обозначение	Наименование	кол.	Примечание
				Документация		
11			3.702-1/79-В.4-00.0.00.0то	Техническое описание		
				Детали		
54	1		3.702-1/79-В.4-26.1.12.01	φ58 I ГОСТ 6727-53*, L:2750	3	1,3 кг
54	2		3.702-1/79-В.4-26.1.12.02	φ58 I ГОСТ 6727-53*, L:215	15	0,5 кг

3.702-1/79-В.4-26.1.12.00				Сталь	Масса	Масштаб
Сетка арматурная				Р	1,8 кг	1:20
гнутая С15.				Класс	Классиф.	
Ген.проект. [Signature]				ИНЖПРОМБЕРНПРОЕКТ		

Формат	Зона	Поз.	Обозначение	Наименование	кол.	Примечание
				Документация		
11			3.702-1/79-В.4-00.0.00.0то	Техническое описание		
				Детали		
54	1		3.702-1/79-В.4-26.1.13.01	φ58 I ГОСТ 6727-53*, L:2750	2	0,8 кг
54	2		3.702-1/79-В.4-26.1.13.02	φ58 I ГОСТ 6727-53*, L:170	15	0,4 кг

3.702-1/79-В.4-26.1.13.00				Сталь	Масса	Масштаб
Сетка арматурная				Р	1,2 кг	1:20
С16				Класс	Классиф.	
Ген.проект. [Signature]				ИНЖПРОМБЕРНПРОЕКТ		

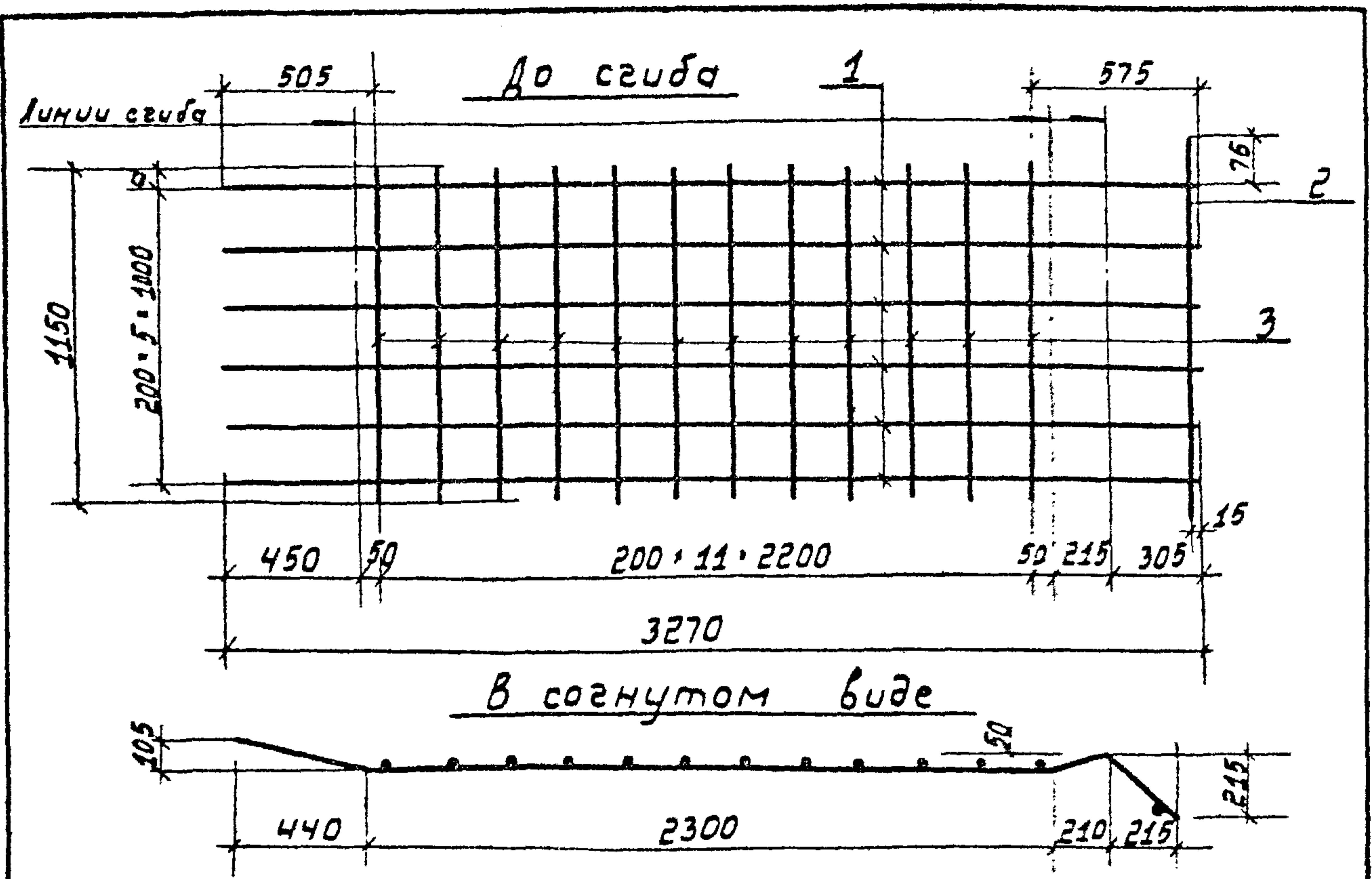


Формат	Зона	Поз.	Обозначение	Наименование	Кол.	Примечан.
				Документация		
41			3.702-1/79-В.4-00.0.00.00	Техническое описание		
				Детали		
Б.4	1		3.702-1/79-В.4-26.1.14.01	φ10AII ГОСТ 51459-72; L:3120	6	11,6 кг
Б.4	2		3.702-1/79-В.4-26.1.01.02	φ5BII ГОСТ 6727-53*; L:1150	12	2,1 кг

3.702-1/79-В.4-26.1.14.00			Стальная	Масса	Масштаб
Сетка арматурная			Р	13,7 кг	1:25
внутря С17			Лист	Листов	
ЦНИИПРОМБЕРНПРОЕКТ					

Формат	Зона	Поз.	Обозначение	Наименование	Кол.	Примечан.
				Документация		
41			3.702-1/79-В.4-00.0.00.00	Техническое описание		
				Детали		
Б.4	1		3.702-1/79-В.4-26.1.15.01	φ12AII ГОСТ 51459-72; L:3530	3	9,4 кг
Б.4	2		3.702-1/79-В.4-26.1.15.02	φ12AII ГОСТ 51459-72; L:1830	4	3,3 кг
Б.4	3		3.702-1/79-В.4-26.1.15.03	φ12AII ГОСТ 51459-72; L:2640	3	7,0 кг
Б.4	4		3.702-1/79-В.4-26.1.01.02	φ5BII ГОСТ 6727-53*; L:1150	12	2,1 кг

3.702-1/79-В.4-26.1.15.00			Стальная	Масса	Масштаб
Сетка арматурная			Р	22,8 кг	1:25
гнутая С18			Лист	Листов	
ЦНИИПРОМБЕРНПРОЕКТ					

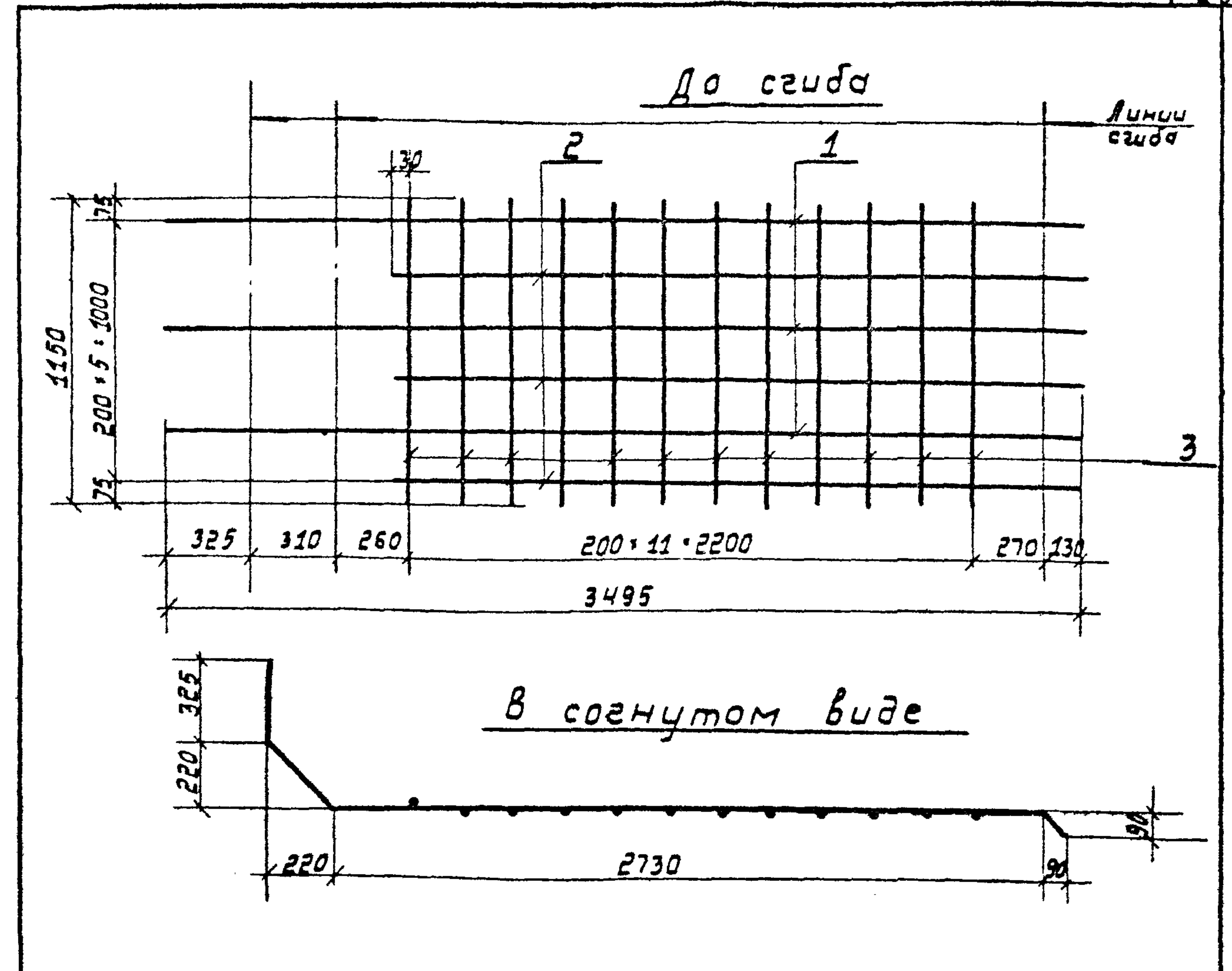


Обозначение	Марка	d мм
3.702-1/79-В.4-26.1.16.00	С19	75
-01	С20	135
-02	С21	15

Формат	Зона	Поз.	Обозначение	Наименование	Кол.	Примечание
				Документация		
11			3.702-1/79-В.4-00.0.00.0.00.0.00	Техническое описание		
				Детали		
Б.4	1		3.702-1/79-В.4-26.1.16.01	φ10AII ГОСТ 5.1459-72; L=3270	6	12,1 кг
Б.4	2		3.702-1/79-В.4-26.1.16.02	φ10AII ГОСТ 5.1459-72; L=1150	1	0,7 кг
Б.4	3		3.702-1/79-В.4-26.1.01.02	φ5BII ГОСТ 6727-53*; L=1150	12	2,1 кг

3.702-1/79-В.4-26.1.16.00			Сталь	Масса	Масштаб
Сетки арматурные			Р	14,9 кг	1:25
гнутые С19 ÷ С21					
Ген.проект. [Signature]			Инженер [Signature]		
Мех.проект. [Signature]			Инженер [Signature]		
Тех.проект. [Signature]			Инженер [Signature]		
Корр.проект. [Signature]			Инженер [Signature]		
Рис. [Signature]			Инженер [Signature]		
Ст.проект. [Signature]			Инженер [Signature]		
			ЦНИИПРОМБЕРНОПРОЕКТ		

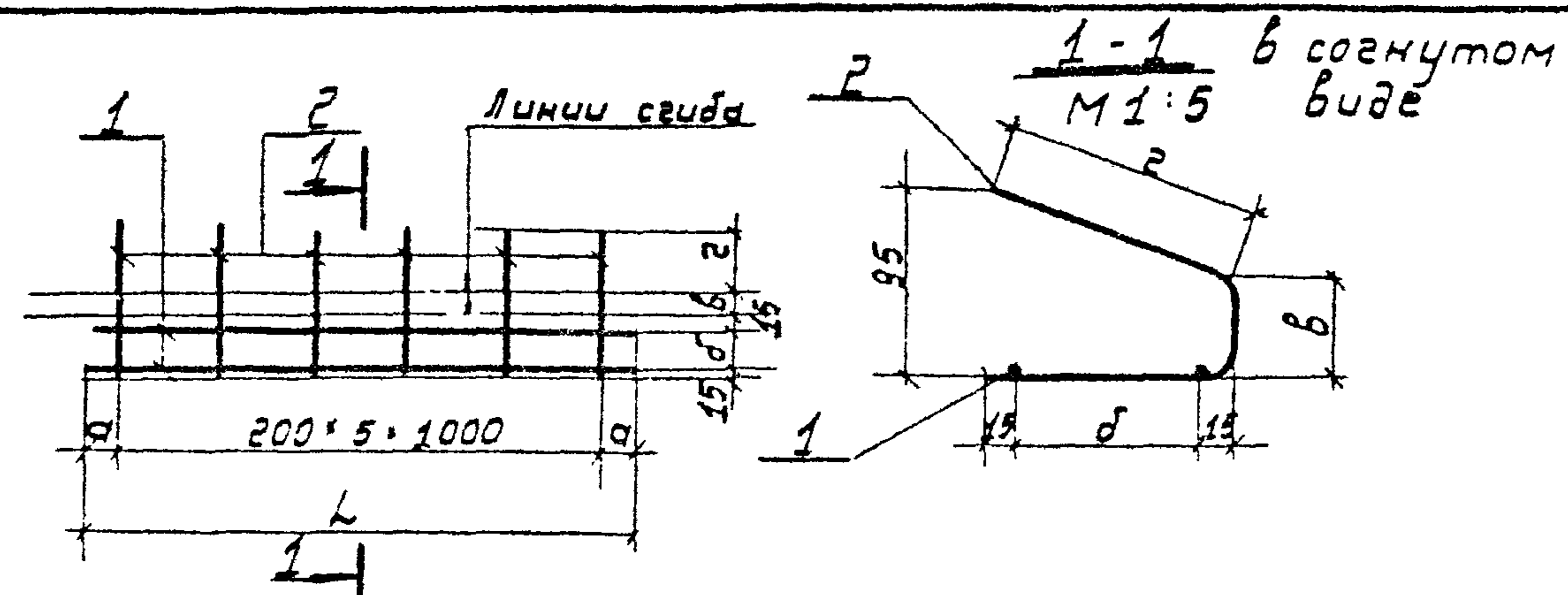
Проект 11



Формат	Зона	Поз.	Обозначение	Наименование	Кол.	Примечание
				Документация		
11			3.702-1/79-В.4-00.0.00.0.00.0.00	Техническое описание		
				Детали		
Б.4	1		3.702-1/79-В.4-26.1.17.01	φ10AII ГОСТ 5.1459-72; L=3495	3	6,5 кг
Б.4	2		3.702-1/79-В.4-26.1.17.02	φ10AII ГОСТ 5.1459-72; L=2630	3	4,9 кг
Б.4	3		3.702-1/79-В.4-26.1.01.02	φ5BII ГОСТ 6727-53*; L=1150	12	2,1 кг

3.702-1/79-В.4-26.1.17.00			Сталь	Масса	Масштаб
Сетка арматурная			Р	13,5 кг	1:25
гнутая С22					
Ген.проект. [Signature]			Инженер [Signature]		
Мех.проект. [Signature]			Инженер [Signature]		
Тех.проект. [Signature]			Инженер [Signature]		
Корр.проект. [Signature]			Инженер [Signature]		
Рис. [Signature]			Инженер [Signature]		
Ст.проект. [Signature]			Инженер [Signature]		
			ЦНИИПРОМБЕРНОПРОЕКТ		

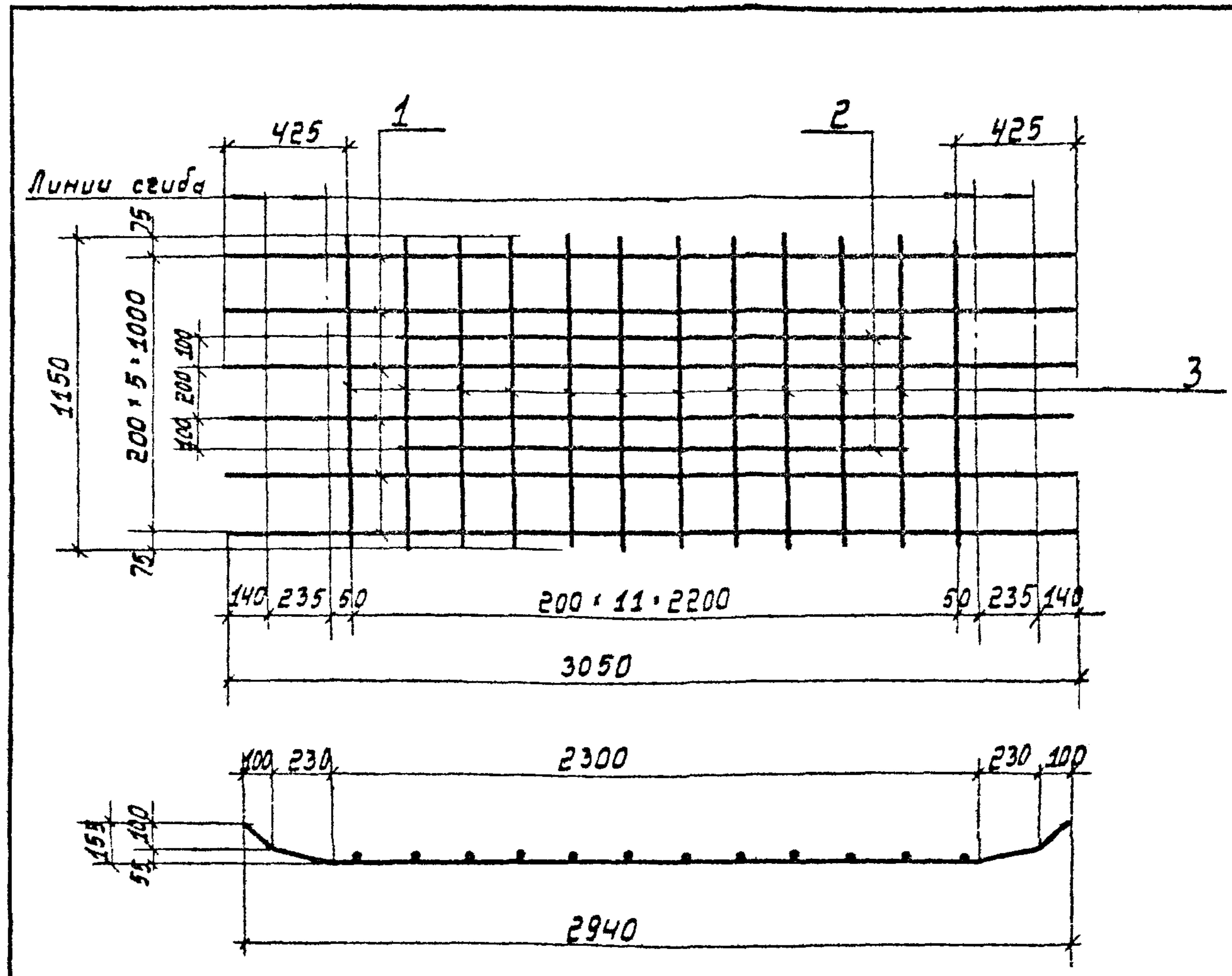
Проект 11



Обозначение	Марка	Размеры мм				Масса
		a	b	c	d	
3.702-1/79-В.4-26.1.18.00	С23	75	90	50	130	0,7
-01	С24	15	100	45	140	0,6

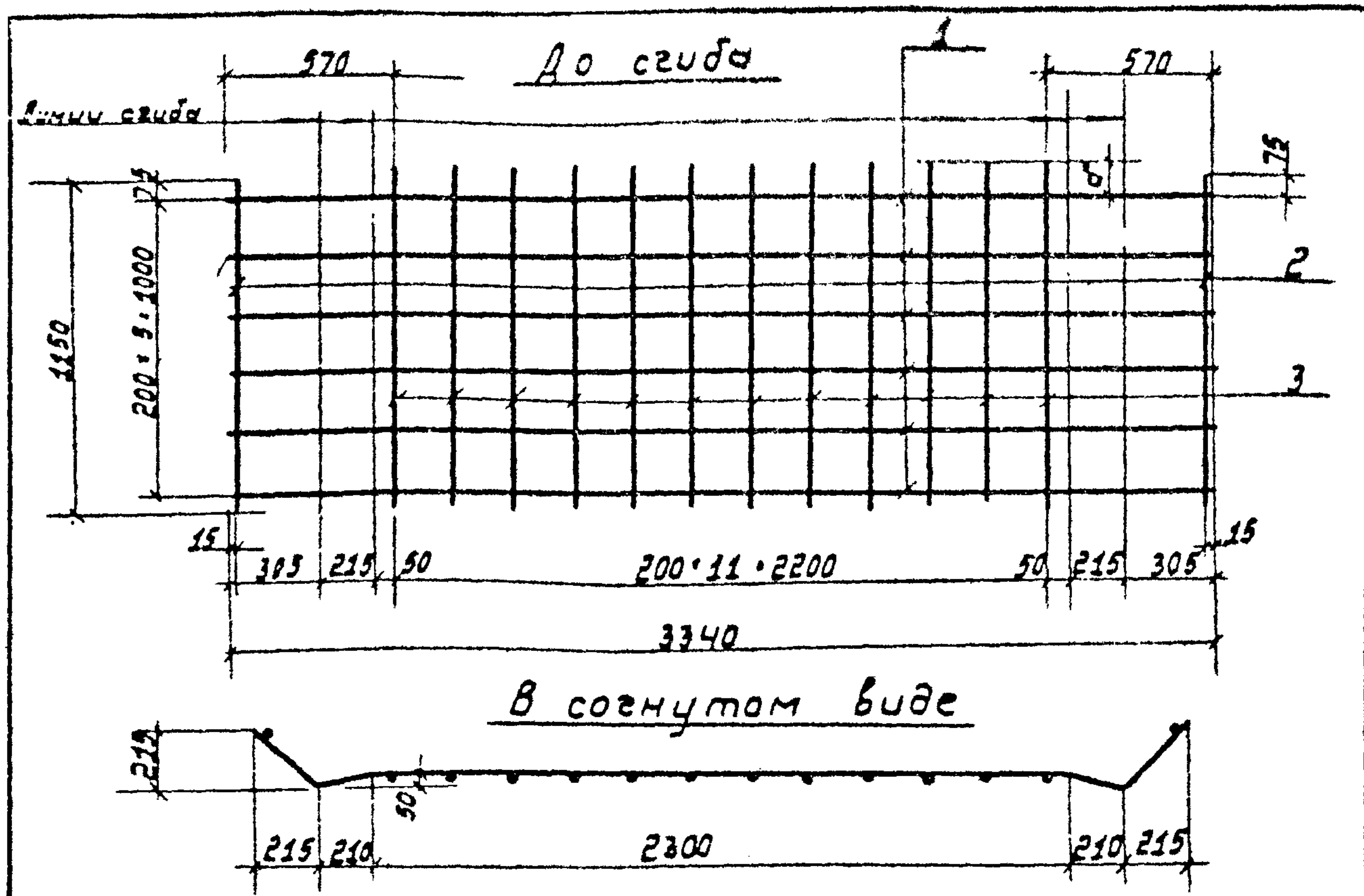
Формат	Зона	Поз.	Обозначение	Наименование	Кол.	Примечание
				Документация		
11			3.702-1/79-В.4.00.0.00.0то	Техническое описание		
<u>Переменные данные для исполнения</u>						
			3.702-1/79-В.4-26.1.18.00	для С23		
			Сборочные единицы			
Б4	1		3.702-1/79-В.4-26.1.01.02	φ5ВІ ГОСТ 6727-53 <sup>*</sup> ; L=1150	2	0,4 кг
Б4	2		3.702-1/79-В.4-26.1.18.01	φ5ВІ ГОСТ 6727-53 <sup>*</sup> ; L=300	6	0,3 кг
			3.702-1/79-В.4-26.1.18.00	для С24		
			Сборочные единицы			
Б4	1		3.702-1/79-В.4-26.1.03.02	φ5ВІ ГОСТ 6727-53 <sup>*</sup> ; L=1030	2	0,3 кг
Б4	2		3.702-1/79-В.4-26.1.18.02	φ5ВІ ГОСТ 6727-53 <sup>*</sup> ; L=315	6	0,3 кг

3.702-1/79-В.4-26.1.18.00		
Сетка арматурная гнутая С23, С24		Стандарт Масса Количество Р см. табл. 1:20
Ген.проект. Кузьмин		Лист 1 из 1
Инженер. Кузьмин		ЦНИИПРОМБЕРНОПРОЕКТ



Формат	Зона	Поз.	Обозначение	Наименование	Кол.	Примечание
				Документация		
11			3.702-1/79-В.4.00.0.00.0то	Техническое описание		
				Детали		
Б4	1		3.702-1/79-В.4-26.1.19.01	φ12АІІІ ГОСТ 5.1459-72; L=3050	6	16,2 кг
Б4	2		3.702-1/79-В.4-26.1.15.02	φ12АІІ ГОСТ 5.1459-72; L=1830	2	3,3 кг
Б4	3		3.702-1/79-В.4-26.1.01.02	φ5ВІ ГОСТ 6727-53 <sup>*</sup> ; L=1150	12	2,1 кг

3.702-1/79-В.4-26.1.19.00		
Сетка арматурная гнутая С25		Стандарт Масса Количество Р 22,6 кг
Ген.проект. Кузьмин		Лист 1 из 1
Инженер. Кузьмин		ЦНИИПРОМБЕРНОПРОЕКТ



Обозначение	Марка	Ø мм
3.702-1/79-В.4-26.1.20.00	С26	75
-01	С27	135

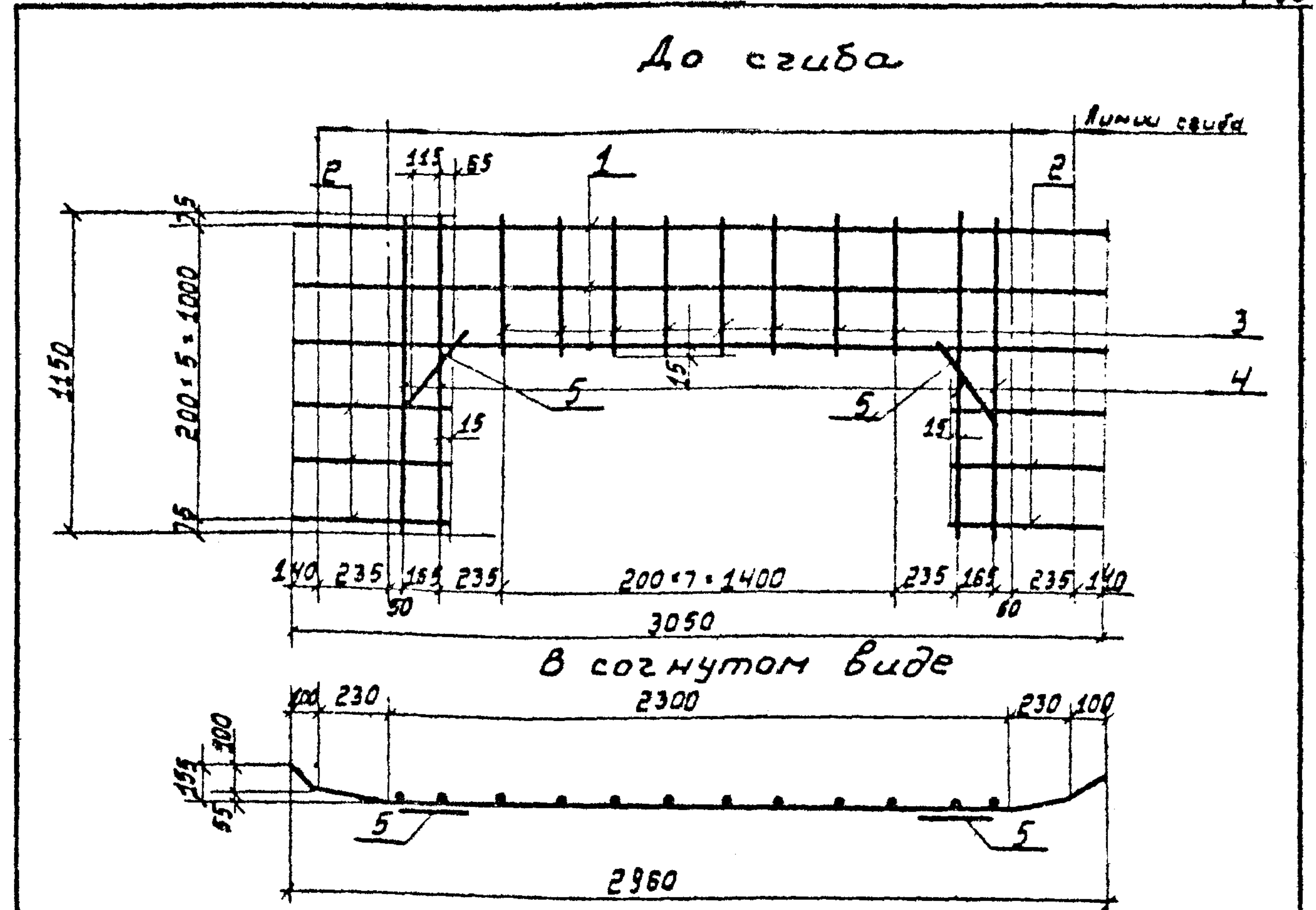
Формат	Зона	Поз	Обозначение	Наименование	кол	Примечан.
				Документация		
11			3.702-1/79-В.4-00.0.00.00	Техническое описание		
				Детали		
Б.4	1		3.702-1/79-В.4-26.1.20.01	φ10АII ГОСТ 5.1459-72; L:3340	6	12,4 кг
Б.4	2		3.702-1/79-В.4-26.1.16.02	φ10АII ГОСТ 5.1459-72; L:1150	2	1,4 кг
Б.4	3		3.702-1/79-В.4-26.1.01.02	φ5ВI ГОСТ 6727-53*; L:1150	12	2,1 кг

3.702-1/79-В.4-26.1.20.00			
Стандия	Масса	Масштаб	
Р	15,9 кг	1:25	
Лист 1			
ЦНИИПРОМЗЕРНОПРОЕКТ			

ГНП	Орловская		
Науч. отд.	Валуйский		
Г.спец.отд.	Кузнецов		
Рук.г.о.	Кузнецов		
Ст.инж.	Чернышова		



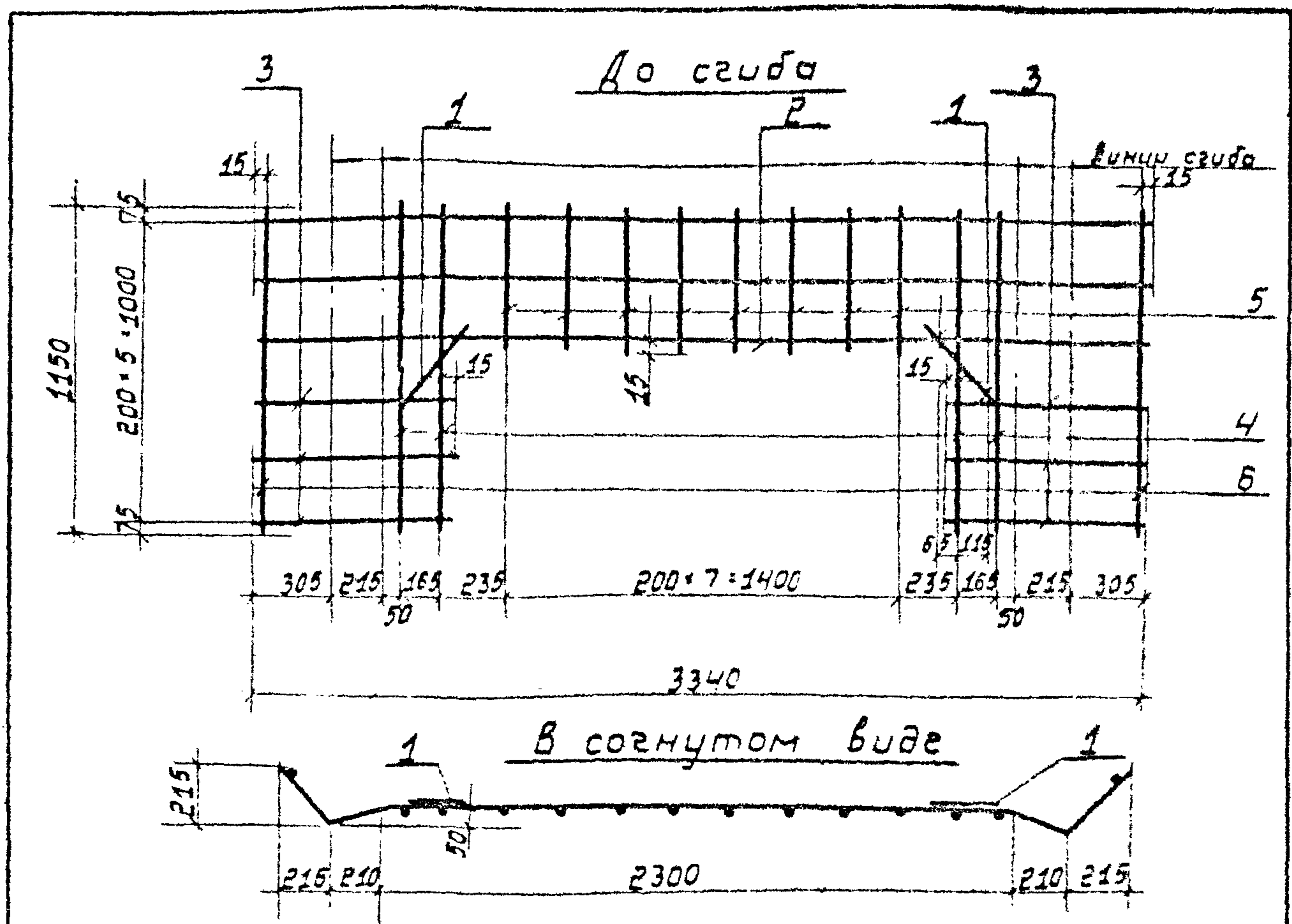
Формат	Зона	Поз	Обозначение	Наименование	кол	Примеч
				Документация		
11			3.702-1/79-В.4-00.0.00.00	Техническое описание		
				Детали		
Б.4	1		3.702-1/79-В.4-26.1.19.01	φ12АII ГОСТ 5.1459-72; L:3050	3	8,1 кг
Б.4	2		3.702-1/79-В.4-26.1.21.01	φ12АII ГОСТ 5.1459-72; L:605	6	3,2 кг
Б.4	3		3.702-1/79-В.4-26.1.21.02	φ5ВI ГОСТ 6727-53*; L:490	8	0,6 кг
Б.4	4		3.702-1/79-В.4-26.1.01.02	φ5ВI ГОСТ 6727-53*; L:1150	4	0,7 кг
Б.4	5		3.702-1/79-В.4-26.1.04.05	φ5ВI ГОСТ 6727-53*; L:330	2	0,1 кг

3.702-1/79-В.4-26.1.21.00			
Стандия	Масса	Масштаб	
Р	12,7 кг	1:25	
Лист 1			
ЦНИИПРОМЗЕРНОПРОЕКТ			

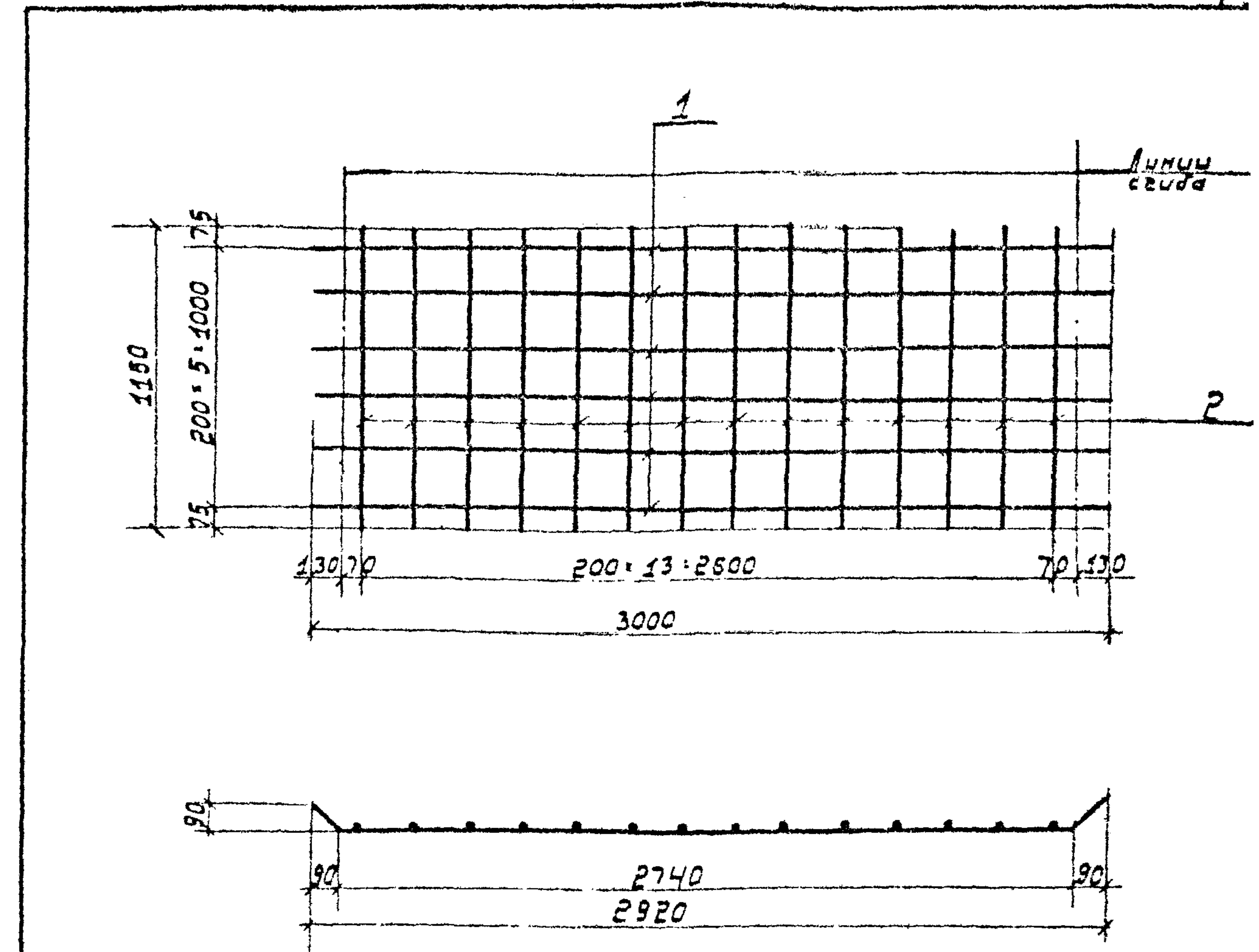
  

ГНП	Орловская		
Науч. отд.	Валуйский		
Г.констр.	Ярвизин		
Г.спец.отд.	Кузнецов		
Ст.инж.	Чернышова		



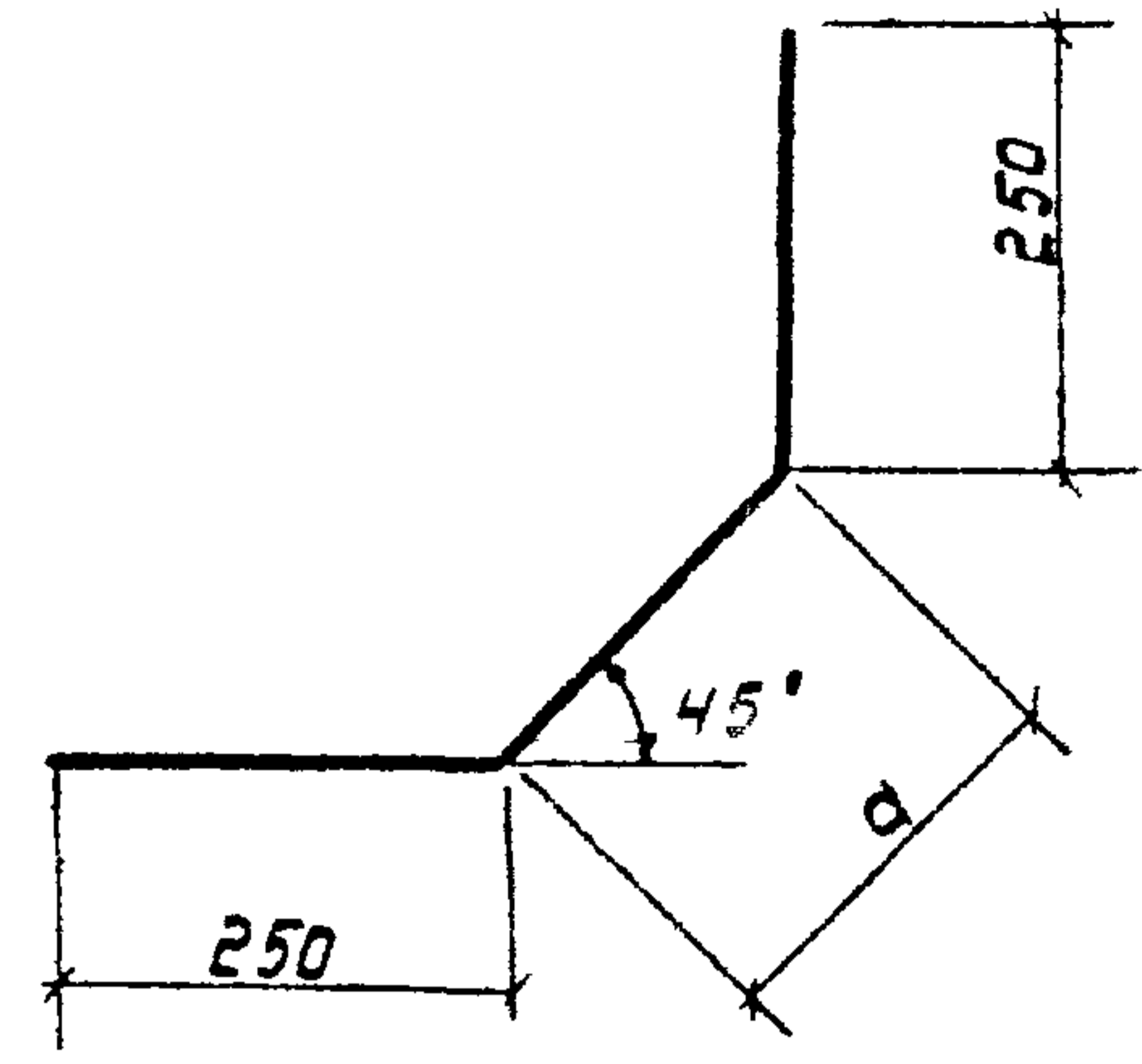
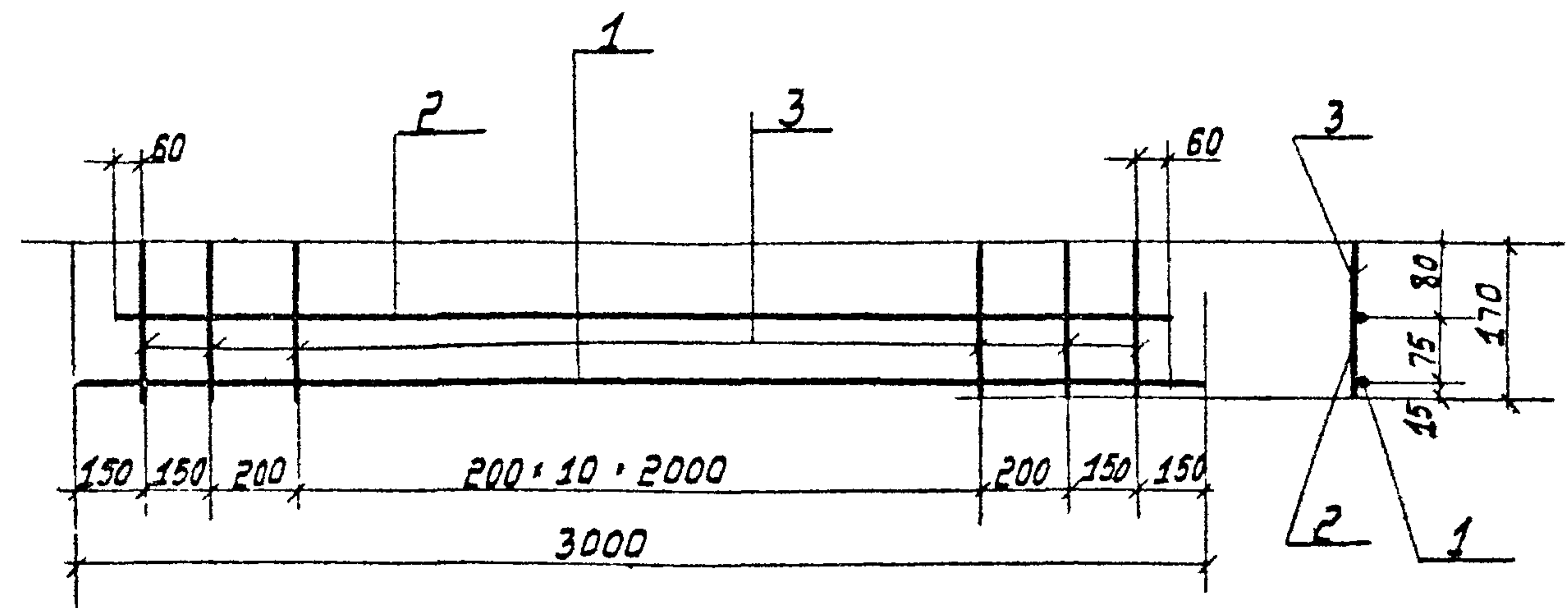
Формат	Зона	Поз.	Обозначение	Наименование	Кол.	Примечание
				Документация		
11			3.702-1/79-В.4-00.0.00.010	Техническое описание		
				Детали		
	1		3.702-1/79-В.4-26.1.04.05	φ58 I ГОСТ 6727-53*, R=330	2	0,1 кг
Б4	2		3.702-1/79-В.4-26.1.20.01	φ10A II ГОСТ 5.1459-72; L=3340	3	8,2 кг
Б4	3		3.702-1/79-В.4-26.1.22.01	φ10A II ГОСТ 5.1459-72; L=750	6	2,8 кг
Б4	4		3.702-1/79-В.4-26.1.01.02	φ58 I ГОСТ 5727-53*, L=1150	4	0,7 кг
Б4	5		3.702-1/79-В.4-26.1.21.02	φ58 I ГОСТ 6727-53*, R=490	8	0,6 кг
Б4	5		3.702-1/79-В.4-26.1.16.02	φ10A II ГОСТ 5.1459-72; L=1150	2	1,4 кг

3.702-1/79-В.4-26.1.22.00			Станд.	Масса	Монтаж
Сетка арматурная			Р	11,8 кг	1:25
гнутая С29					
ЦНИИПРОМЗВЕИПРОЕКТИ					



Формат	Зона	Поз.	Обозначение	Наименование	Кол.	Примечание
				Документация		
11			3.702-1/79-В.4-00.0.00.010	Техническое описание		
				Детали		
Б4	1		3.702-1/79-В.4-26.1.23.01	φ10A II ГОСТ 5.1459-72; L=3000	6	11,1 кг
Б4	2		3.702-1/79-В.4-26.1.01.02	φ58 I ГОСТ 6727-53*, L=1150	14	2,5 кг

3.702-1/79-В.4-26.1.23.00			Станд.	Масса	Монтаж
Сетка арматурная			Р	13,6 кг	1:25
гнутая С30					
ЦНИИПРОМЗВЕИПРОЕКТИ					



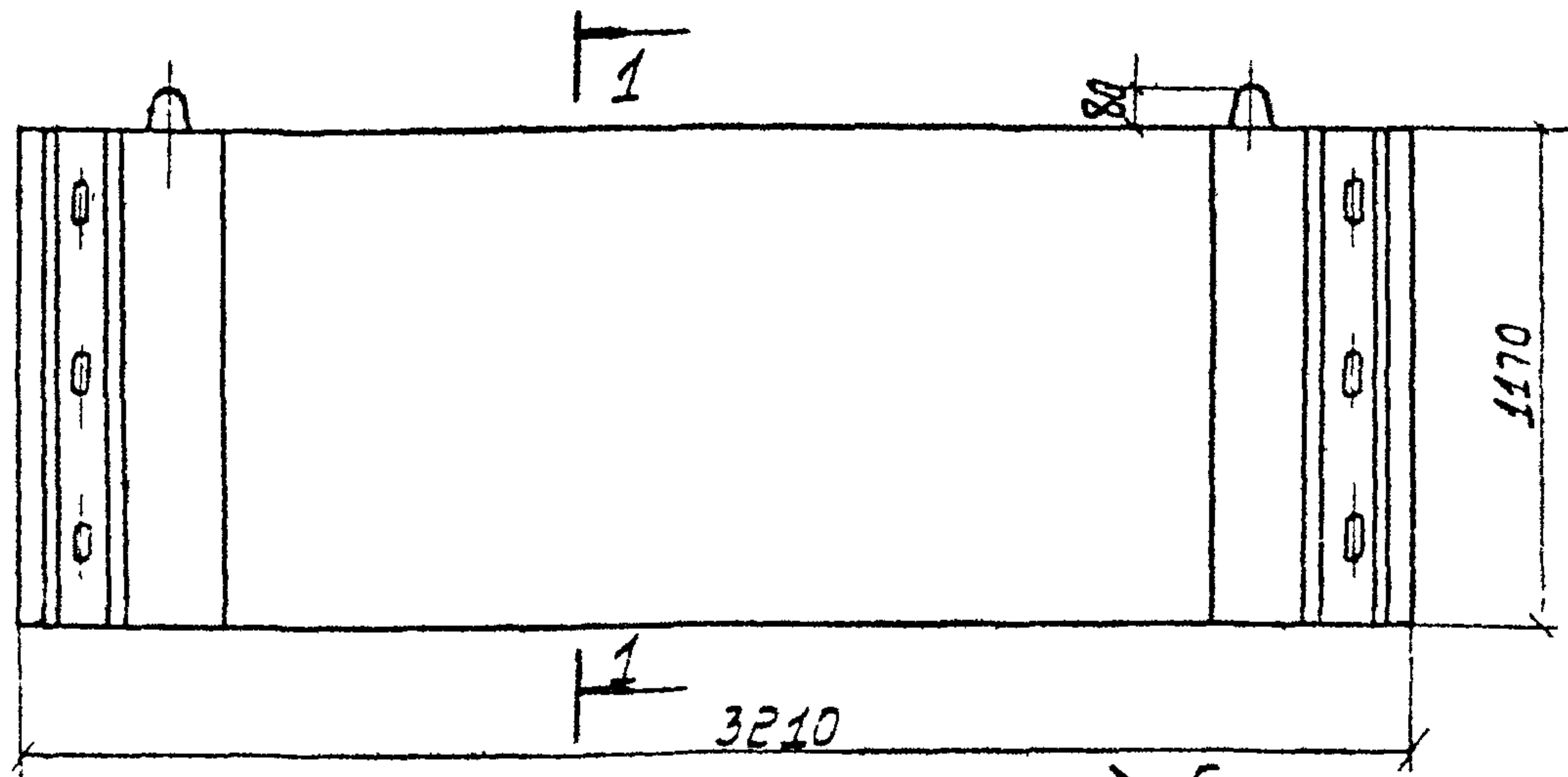
Формат	Этаж	Поз.	Обозначение	Наименование	Кол.	Примечание
				<u>Документация</u>		
41			3.702-1/79-В.4-00.0.00.00	Отс		Техническое описание
				<u>Детали</u>		
54		1	3.702-1/79-В.4-26.1.24.01	Ф 58I ГОСТ 6727-53; L=3000	1	0,5 кг
54		2	3.702-1/79-В.4-26.1.24.02	Ф 58I ГОСТ 6727-53; L=2820	1	0,4 кг
54		3	3.702-1/79-В.4-26.1.13.02	Ф 58I ГОСТ 6727-53; L=170	15	0,4 кг

3.702-1/79-В.4-26.1.24.00			
Сетка	Масса	Масштаб	
Сетка арматурная С31	Р	1,3 кг	1:20
	Лист	Масштаб	1
ЦНИИПРОМБЕРНСПРОЕКТ			

Обозначение	Размеры		Масса кг
	а мм	l мм	
3.702-1/79-В.4-26.1.00.03	210	710	0,1
-01	300	800	0,1

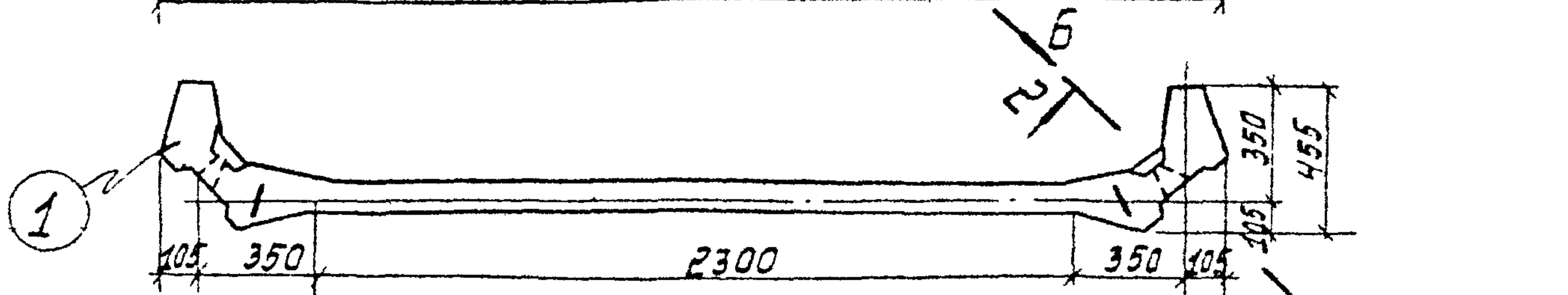
3.702-1/79-В.4-26.1.00.03			
Стержни	Масса	Масштаб	
Стержни гнутые	Р	0,1 кг	1:10
	Лист	Масштаб	1
Ф 58I ГОСТ 6727-53			
ЦНИИПРОМБЕРНСПРОЕКТ			





Выборка стали на один элемент, кг

Марка элемента	Арматурные изделия									Всего	
	Арматурная сталь						Арматурная проволока				
	ГОСТ 5781-75			ГОСТ 51459-72			ГОСТ 5767-53*				
	Класс А I			Класс А II			Класс В I				
φ	мм	Утого	φ	мм	Утого	φ	мм	Утого			
СПЗ	0,9	—	0,9	13,9	31,2	—	45,1	7,6	—	7,6	53,6



Вид А

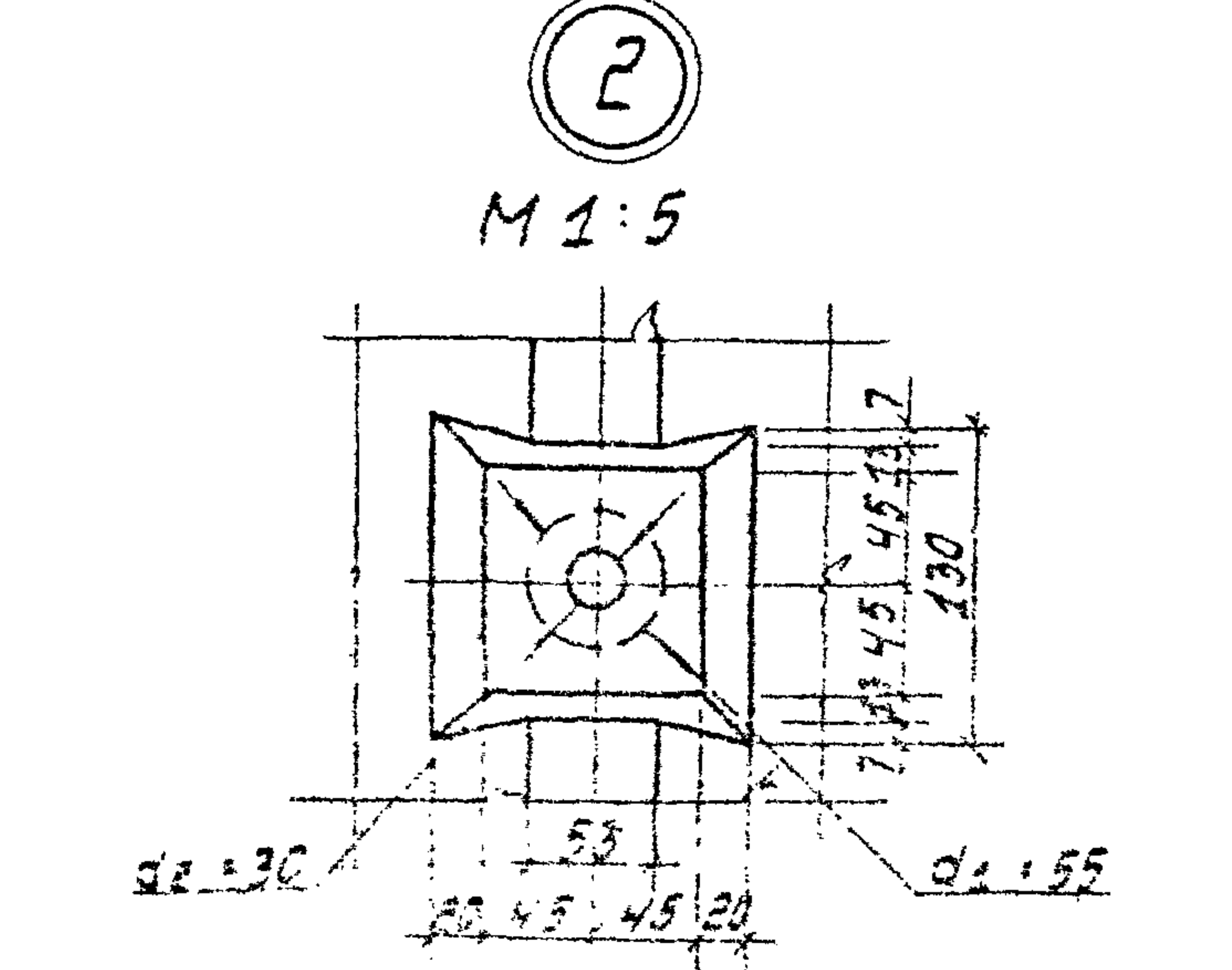
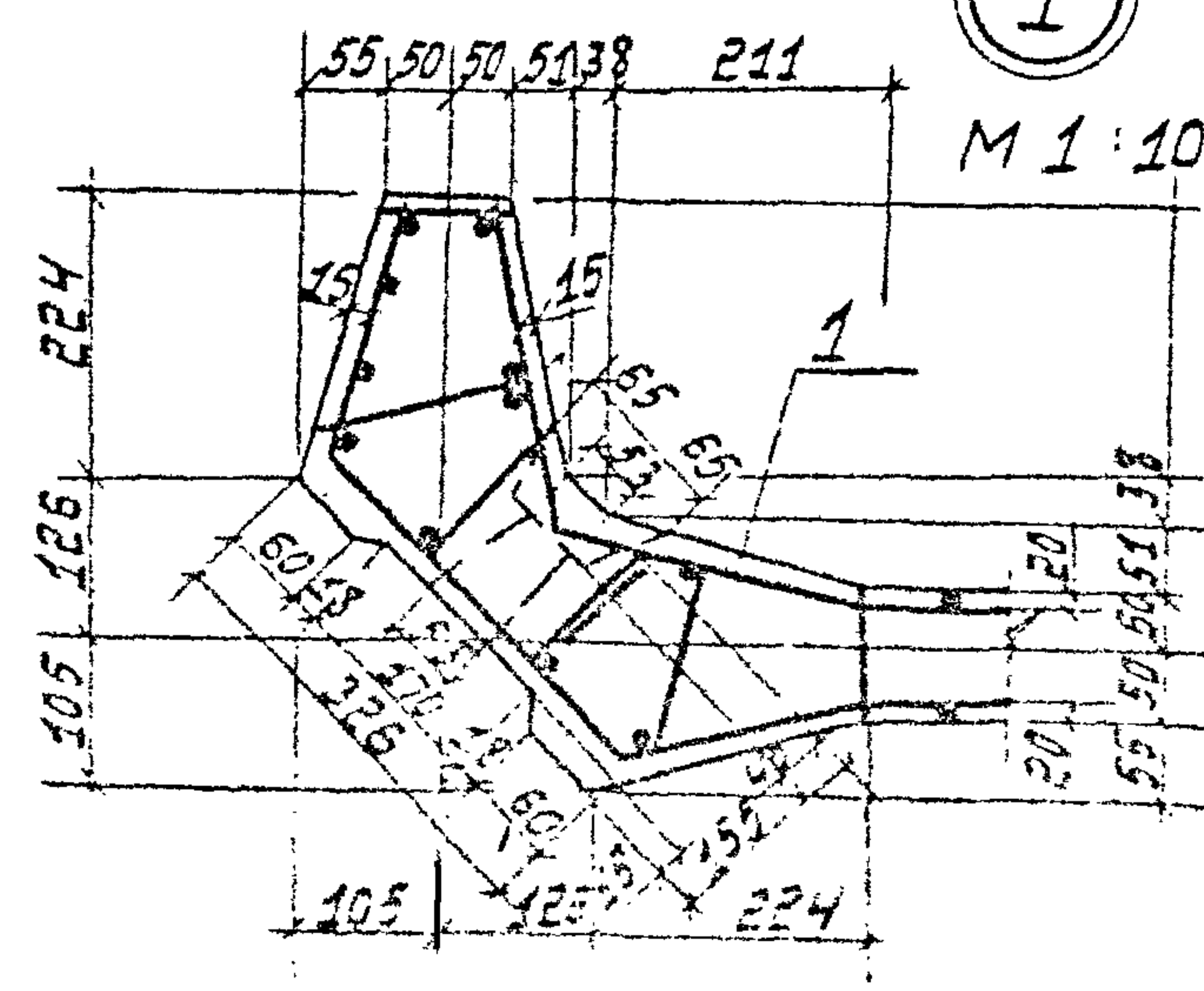
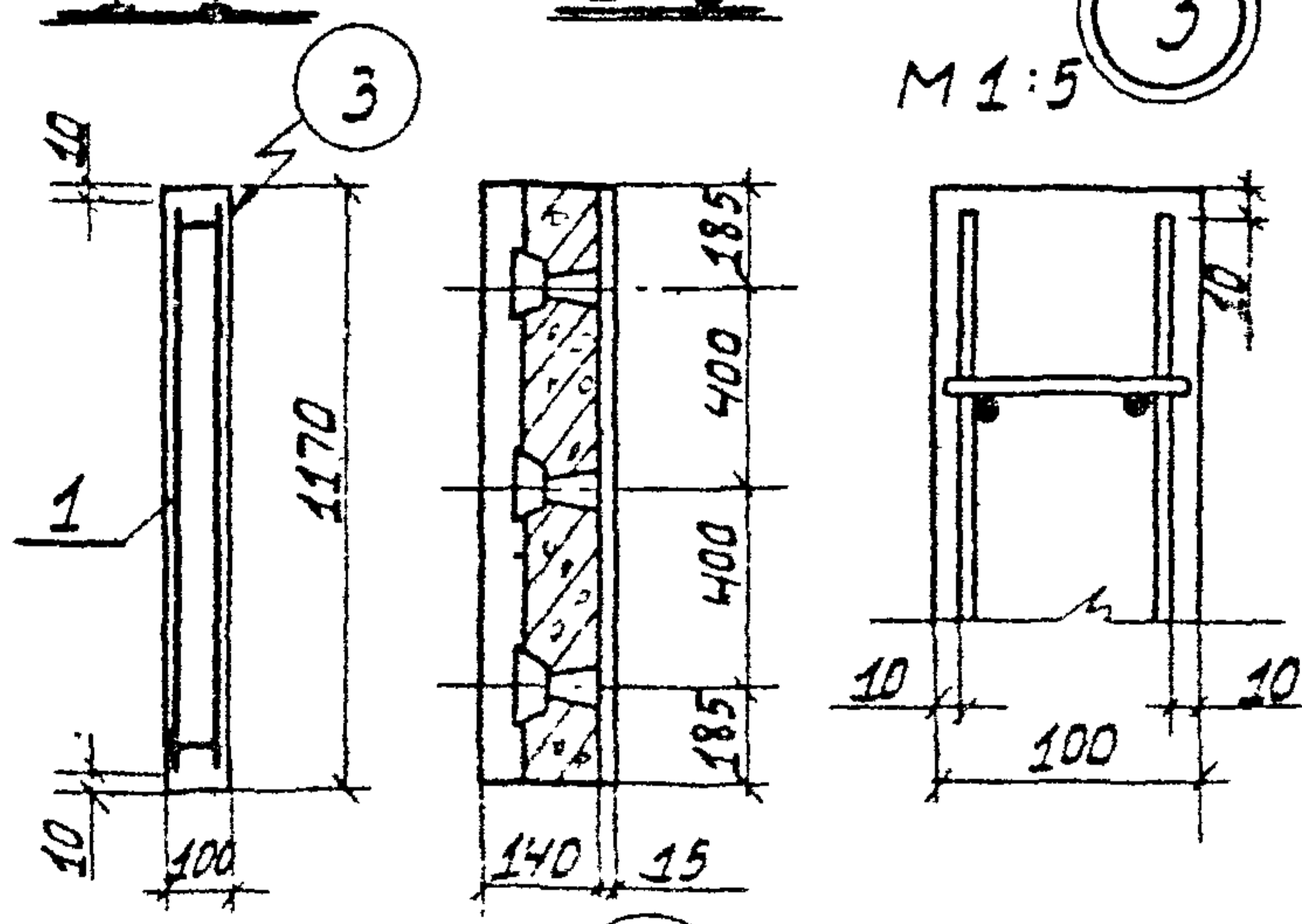
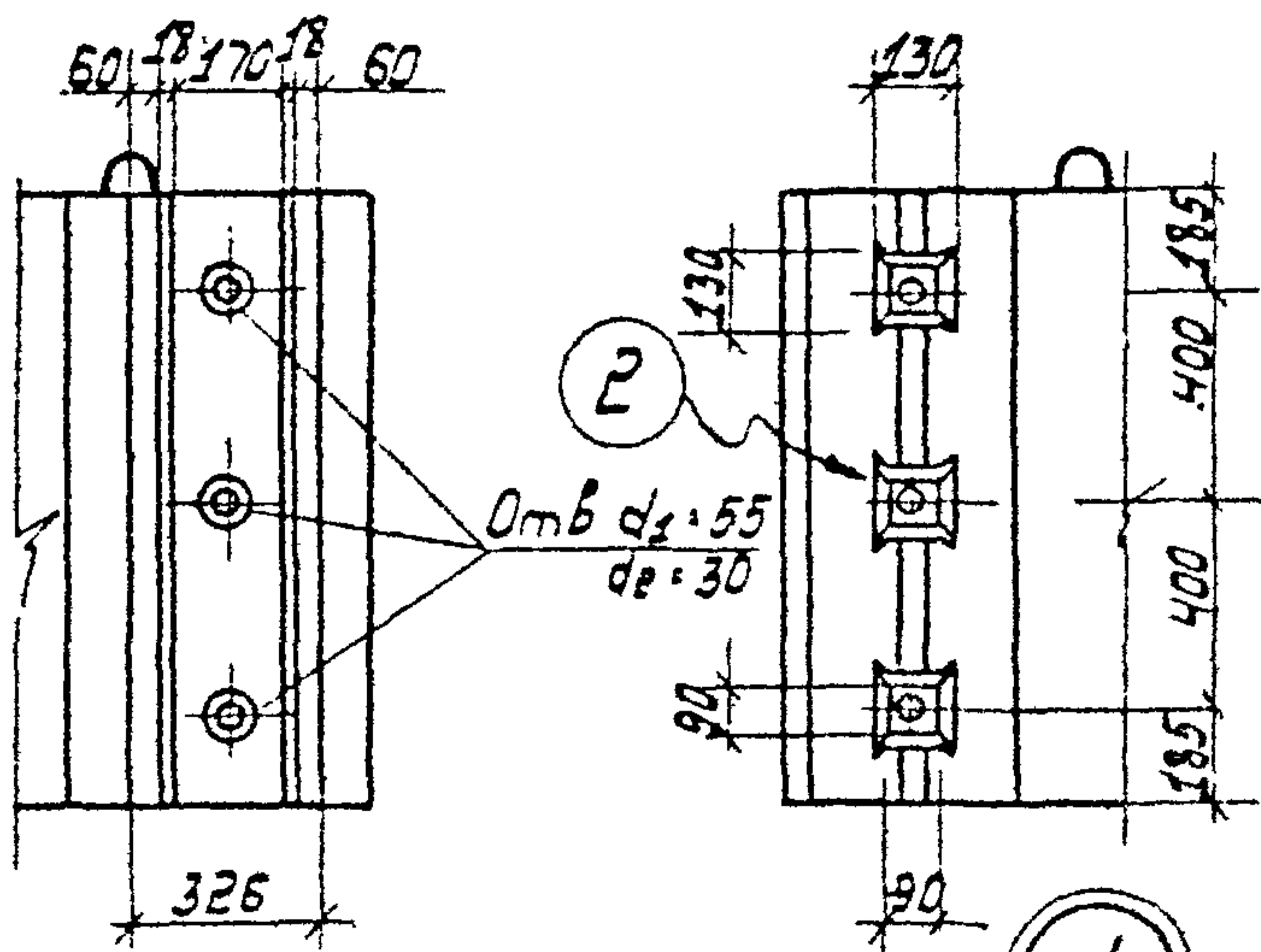
Вид Б

1-1

2-2

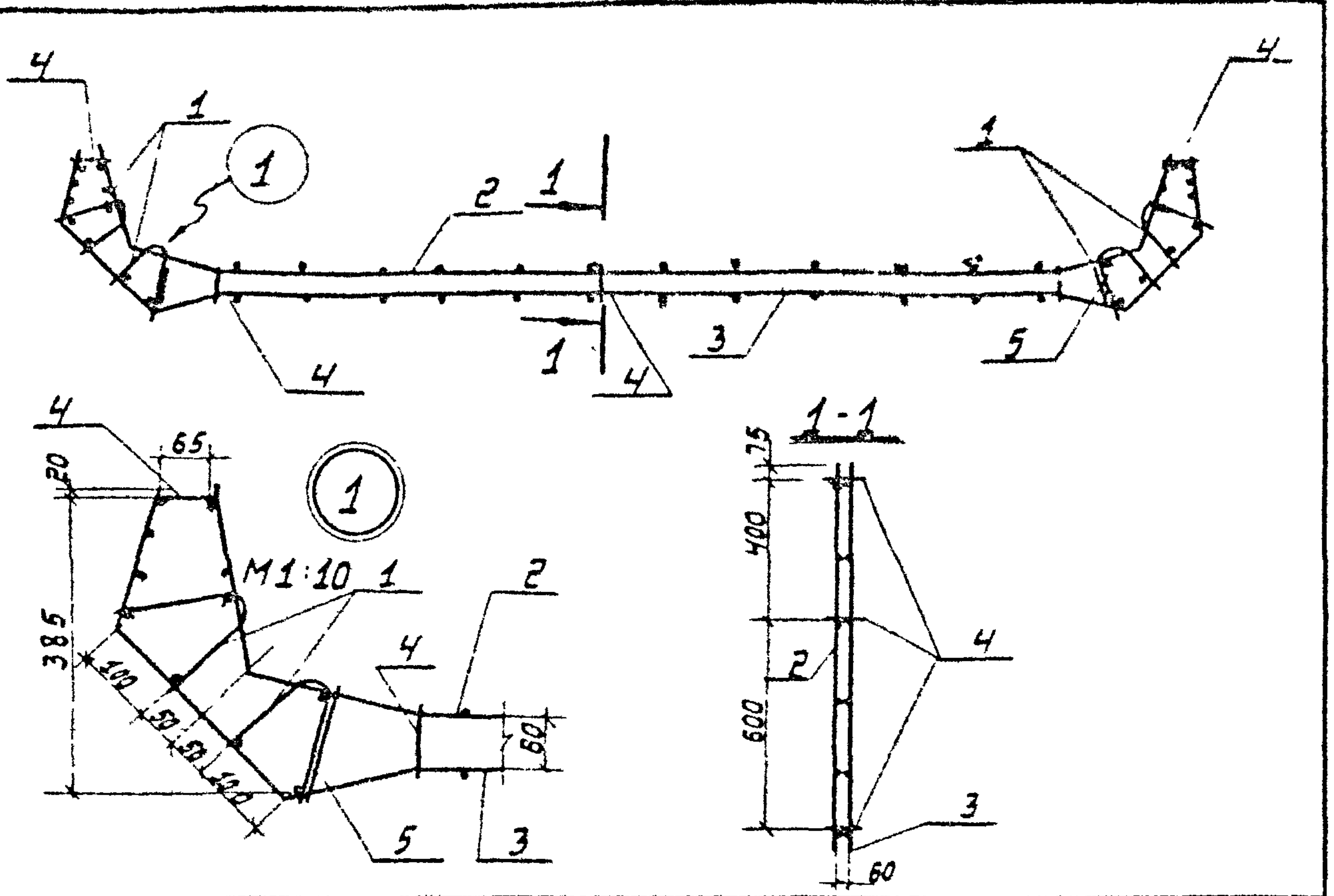
М 1:5

3



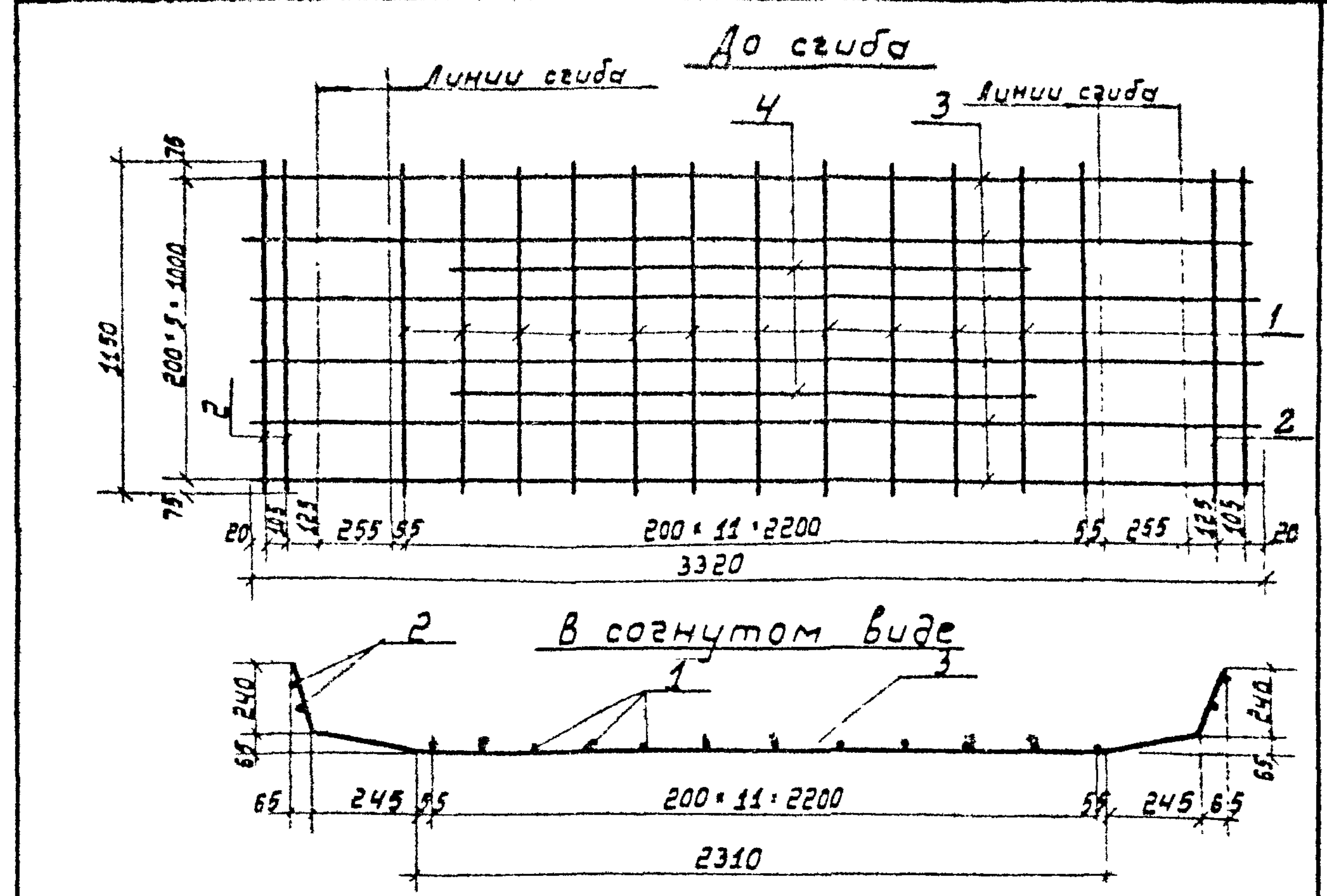
Формат	Зона	Поз.	Обозначение	Наименование	Кол.	Примеч.
				Документация		
11			3.702-1/79-В.4-00.0.00.00	Техническое описание		
				Сборочные единицы		
11	1		3.702-1/79-В.4-27.1.00.00	Каркас пространственный КП18	1	
				Материалы		
				Бетон марки 300	0,43	м <sup>3</sup>

3.702-1/79-В.4-27.0.00.00			
Стеновая панель СПЗ			Стен. Масс. Мес. Мес. Мес.
			Р 127 1:25
			Лист 1 из 1
ЦНИИПРОБТЕХСТРОИТЕЛЬ			



Формат	Зона	Поз.	Обозначение	Наименование	Кол	Примеч.
				Документация		
11			3.702-1/79-В.4-00.0.00.0.00	Техническое описание		
				Сборочные единицы		
11	1		3.702-1/79-В.4-26.1.03.00	Сетка арматурная С4	4	
11	2		3.702-1/79-В.4-27.1.01.00		С32	1
11	3		3.702-1/79-В.4-27.1.02.00		С33	1
				Детали		
Б4	4		3.702-1/79-В.4-26.1.00.01	φ5В ГОСТ 6727-53*, L=95	15	0,2 кг
	5		Серия 3.400-7, вып. 1	Петля М 10-150	2	0,9 кг
3.702-1/79-В.4-27.1.00.00						
Каркас пространственный КР 18				Стандия	Масса	Масштаб
				2	53,5 кг	1:20
				Лист	Листов	1
				ИИИПРОМЗЕРНОПРОЕКТ		
ГНП <i>Лоскутская</i> Нач. отд. <i>Кузнецов</i> Гл. констр. <i>Яригин</i> Проектировщик <i>Кузнецов</i> Рук. гр. <i>Кузнецов</i> Ст. техн. <i>Костяев</i>						

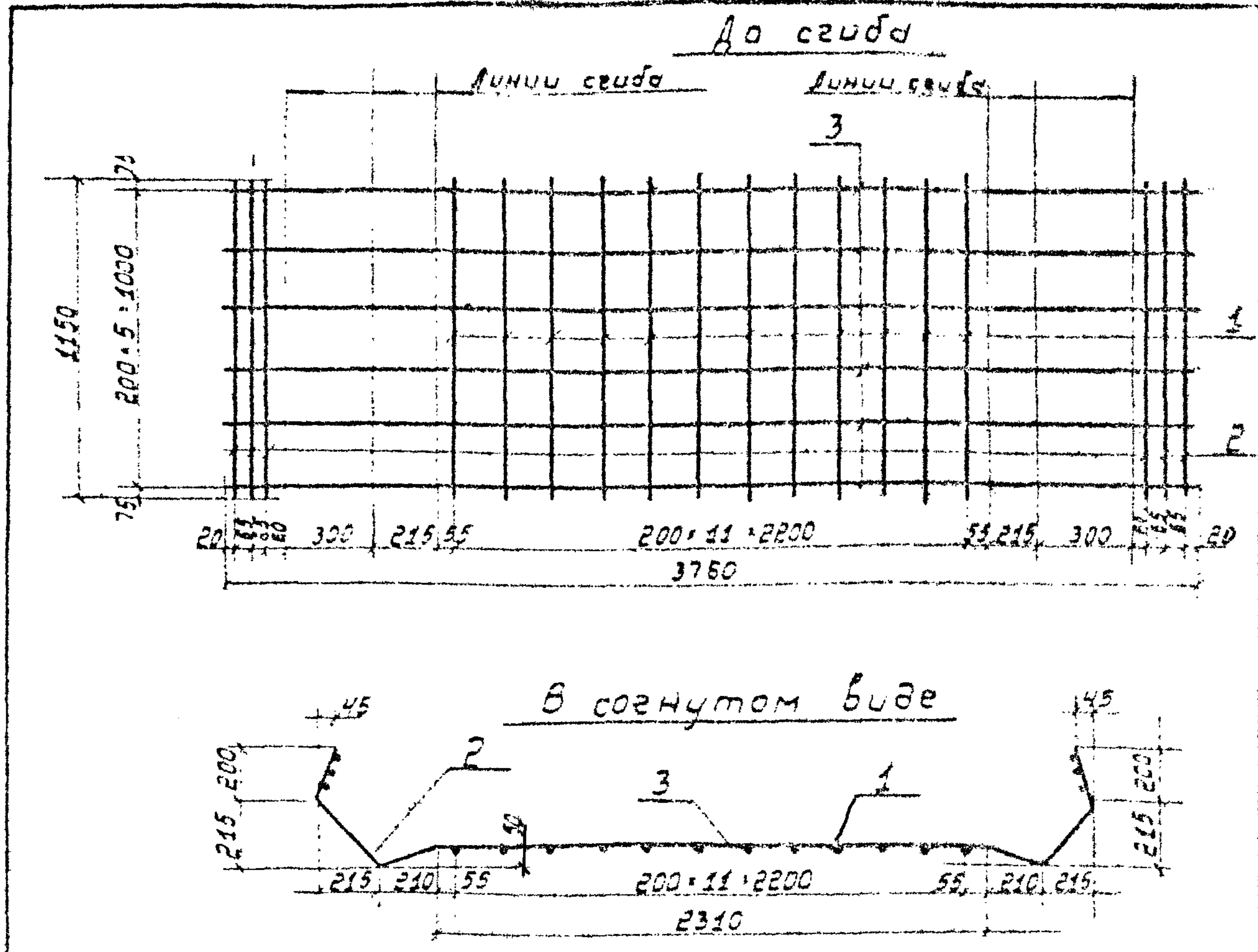
Формат 11



Формат	Зона	Поз.	Обозначение	Наименование	Кол	Примеч.
				Документация		
11			3.702-1/79-В.4-00.0.00.0.00	Техническое описание		
				Детали		
Б4	1		3.702-1/79-В.4-26.1.01.02	φ5В ГОСТ 6727-53*, L=1150	12	2,1 кг
Б4	2		3.702-1/79-В.4-27.1.01.01	φ12А ГОСТ 5.1459-72, L=1150	4	4,1 кг
Б4	3		3.702-1/79-В.4-27.1.01.02	φ12А ГОСТ 5.1459-72, L=3320	6	17,7 кг
Б4	4		3.702-1/79-В.4-26.1.19.02	φ12А ГОСТ 5.1459-72, L=1830	2	3,3 кг
3.702-1/79-В.4-27.1.01.00						
Сетка арматурная С32				Стандия	Масса	Масштаб
				Р	27,2 кг	1:25
				Лист	Листов	1
				ИИИПРОМЗЕРНОПРОЕКТ		
ГНП <i>Лоскутская</i> Нач. отд. <i>Кузнецов</i> Гл. констр. <i>Яригин</i> Проектировщик <i>Кузнецов</i> Рук. гр. <i>Кузнецов</i> Ст. техн. <i>Костяев</i>						

Формат 11

Копир 05 Шкалор 17219-01 35 Формат 1



Формат	Зона	Поз.	Обозначение	Наименование	Кол.	Примеч.
				<u>Документация</u>		
			3.702-1/79-В.4-20.0.00.00	Техническое описание		
				<u>Детали</u>		
Б.4	1		3.702-1/79-В.4-26.1.01.02	φ58I ГОСТ 6757-53; С=1150	12	2,1 кг
Б.4	2		3.702-1/79-В.4-27.1.01.01	φ12A III ГОСТ 5.1459-72; С=1150	6	6,1 кг
Б.4	3		3.702-1/79-В.4-27.1.02.02	φ10A IV ГОСТ 5.1459-72; С=3760	5	13,9 кг

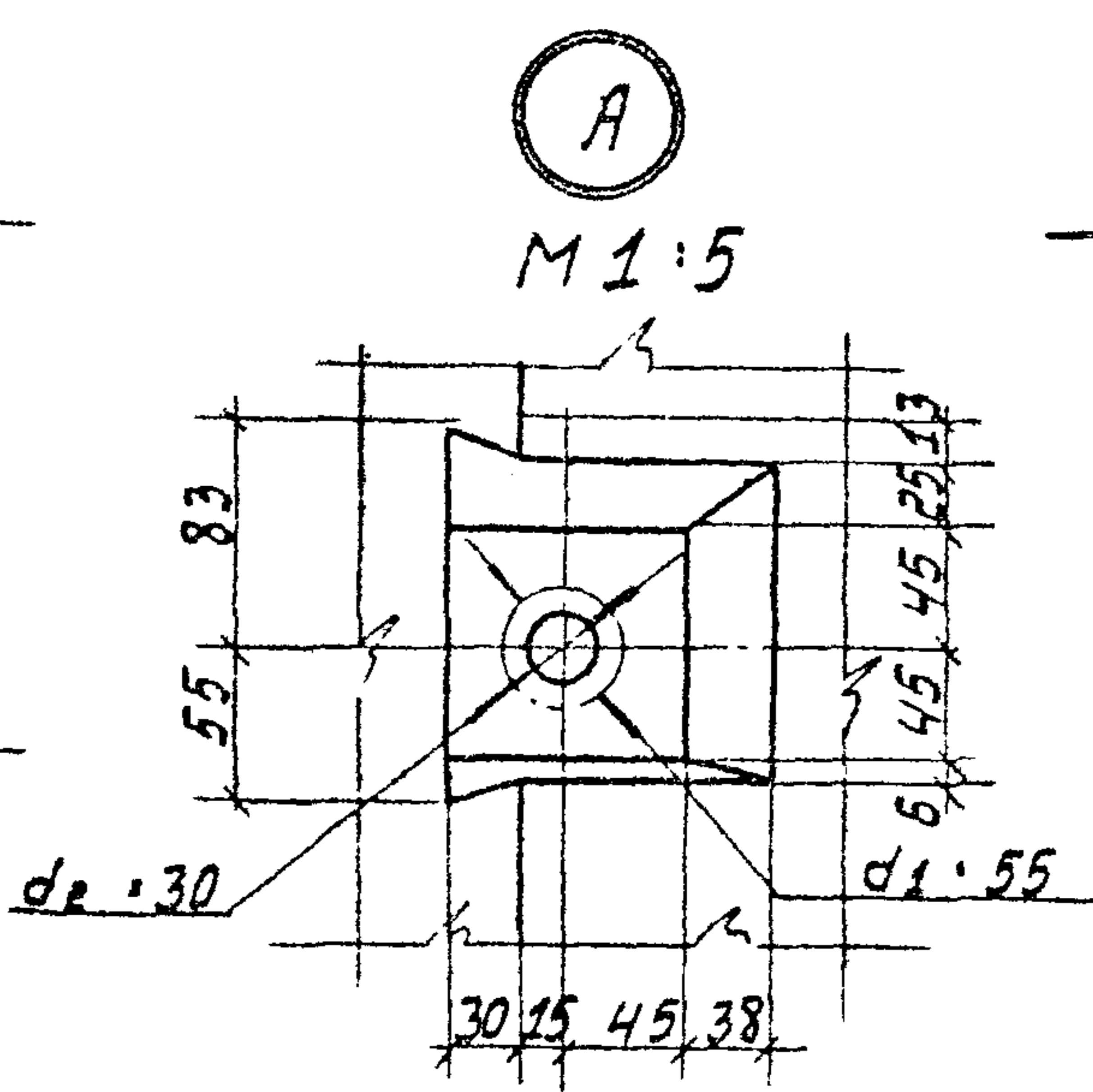
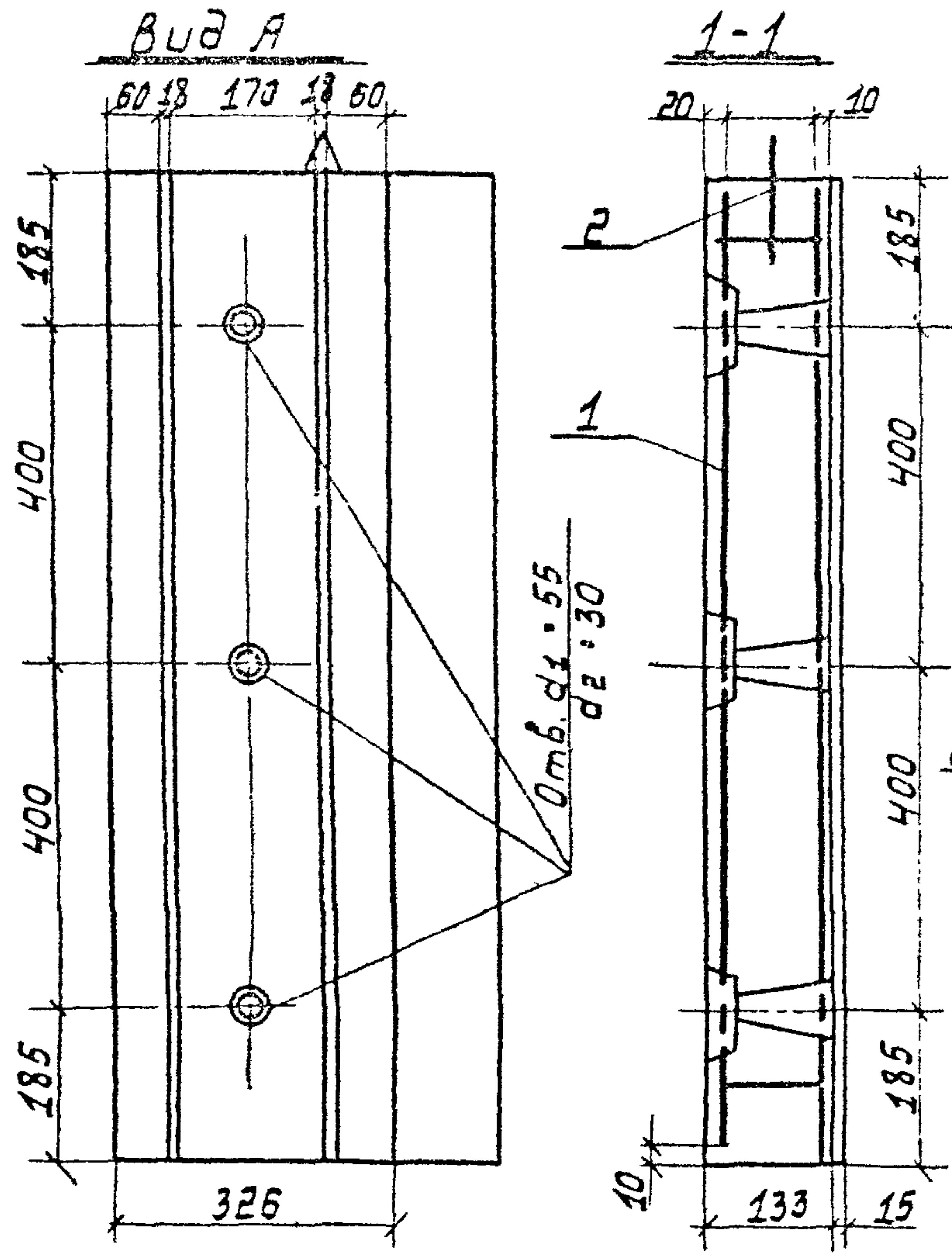
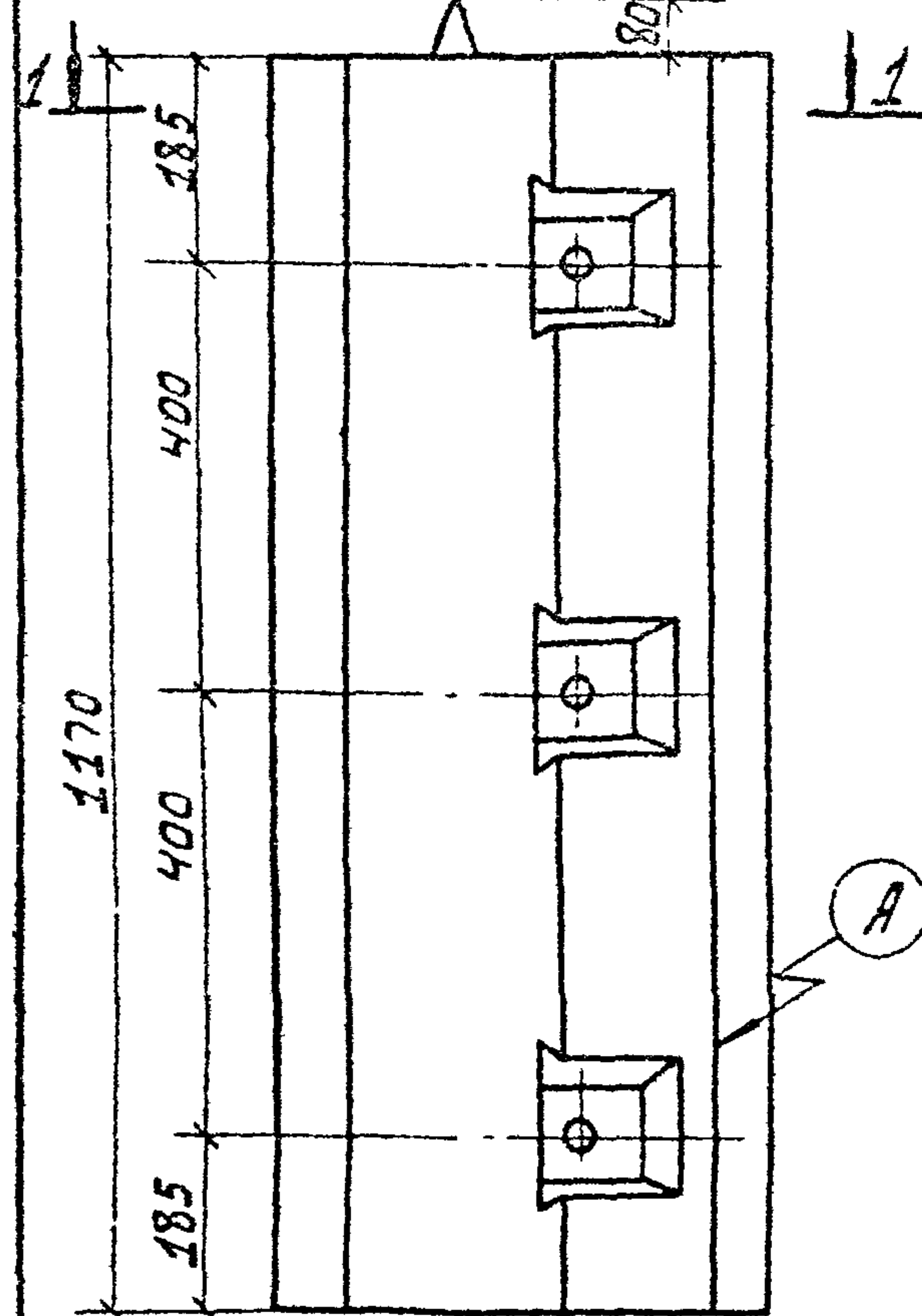
3.702-1/79-В.4-27.1.02.00			
Сетка арматурная		Состав	Масштаб
С 33		Р	20,1 1:25
ИНЖПРОЕКТОБ			

Выборка стали на один элемент, кг

Марка элемента	Арматурные изделия						Закладные изделия				Всего			
	Арматурная сталь ГОСТ 5781-75			Арматурная сталь ГОСТ 5782-75			Профильная сталь			Арматурная сталь ГОСТ 5782-75				
	Класс АI		Класс АII		Класс ВI		С 10	С 5	70x6	φ мм				
	φ мм	Итого	φ мм	Итого	φ мм	Итого	Итого	Итого	Итого	Итого				
СО-1	3,6	3,6	94,0	—	94,0	25,7	—	25,7	123,3	—	—	—	—	123,3
СО-2	3,6	3,6	92,4	—	92,4	25,9	—	25,9	121,9	—	—	—	—	121,9
СО-3	3,6	3,6	91	—	91	26,1	—	26,1	120,7	—	—	—	—	120,7
СО-4	3,6	3,6	91	—	91	26,1	—	26,1	120,7	—	—	—	—	120,7
СО-5	3,6	3,6	70,8	—	70,8	20,8	—	20,8	95,2	39,5	16,5	—	3,6	59,6
СОТ-1	3,6	3,6	93,9	—	93,9	28,3	—	28,3	125,8	—	—	—	—	125,8
СОТ-2	3,6	3,6	92,3	—	92,3	28,6	—	28,6	124,5	—	—	—	—	124,5
СОТ-3	3,6	3,6	92,3	—	92,3	28,6	—	28,6	124,5	—	—	—	—	124,5
СОТ-4	3,6	3,6	92,3	—	92,3	28,6	—	28,6	124,5	—	—	—	—	124,5
СОТЧ-1	3,6	3,6	93,9	—	93,9	31,4	—	31,4	129,0	—	—	—	—	129,0
СОТЧ-2	3,6	3,6	92,3	—	92,3	31,8	—	31,8	127,7	—	—	—	—	127,7
СОТЧ-3	3,6	3,6	92,3	—	92,3	31,8	—	31,8	127,7	—	—	—	—	127,7
СЧ-1	2,7	2,7	25,6	39,4	65,0	14,2	—	14,2	81,9	—	—	—	—	81,9
СЧТ-1	2,7	2,7	48,4	—	48,4	20,2	—	20,2	71,3	—	—	—	—	71,3
СП-1	1,8	1,8	13,8	19,5	33,3	6,8	—	6,8	41,9	—	—	—	—	41,9
СП-2	1,8	1,8	10,4	11,3	21,7	6,3	—	6,3	29,8	—	—	1,2	0,6	31,5
СПТ-1	1,8	1,8	24,9	—	24,9	11,5	—	11,5	38,2	—	—	—	—	38,2

3.702-1/79-В.4-26.0.00.00			
Элементы стен силосов		Состав	Масштаб
типа СКС-3		Р	1
Выборка стали		ИНЖПРОЕКТОБ	

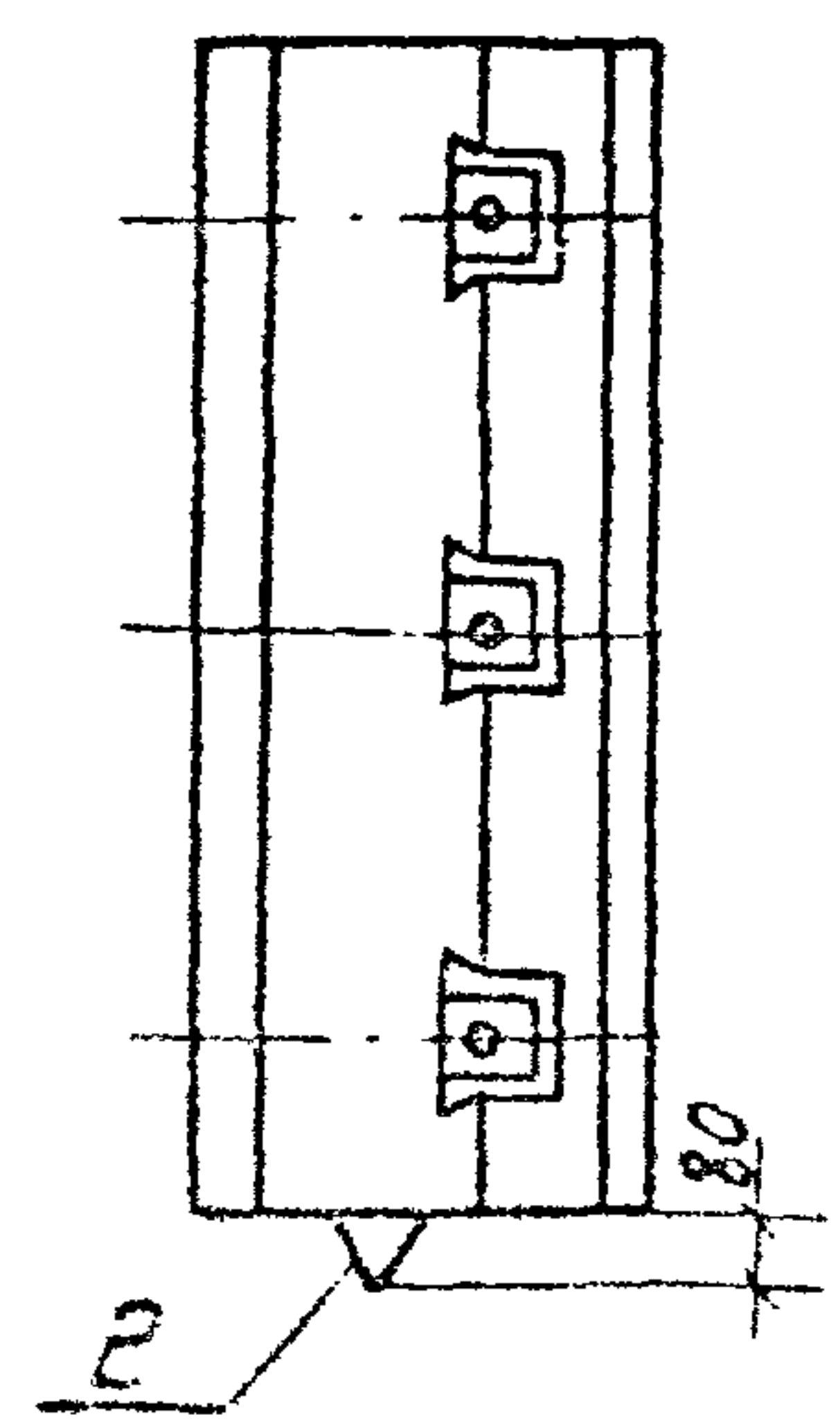
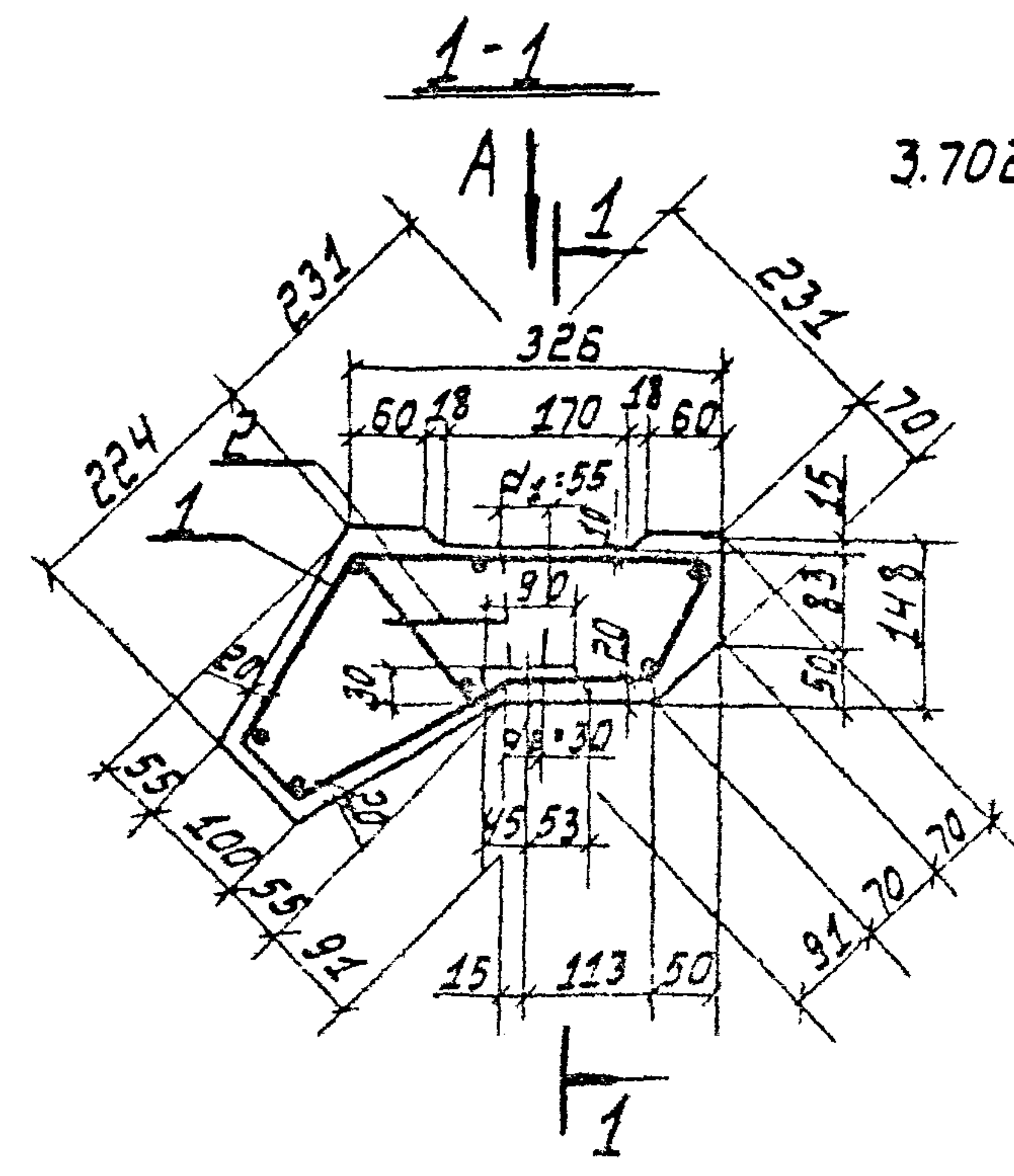
3.702-1/79-В.4-28.0.00.00  
(для СД1)



Выборка стали на один элемент, кг

Марка элемента	Арматурные изделия				Всего		
	Арматурная сталь		Изм. прораб. ГОСТ 6727-53				
	Класс А I	Класс А III	Класс В I	Класс В II			
φ мм	Итого	φ мм	Итого	φ мм	Итого		
СД1 и СД1°	0,4	0,4	7,2	7,2	1,1	1,1	8,7

3.702-1/79-В.4-28.0.00.00-01-зеркальное отражение  
остальное см. 3.702-1/79-В.4-28.0.00.00  
(для СД1°)

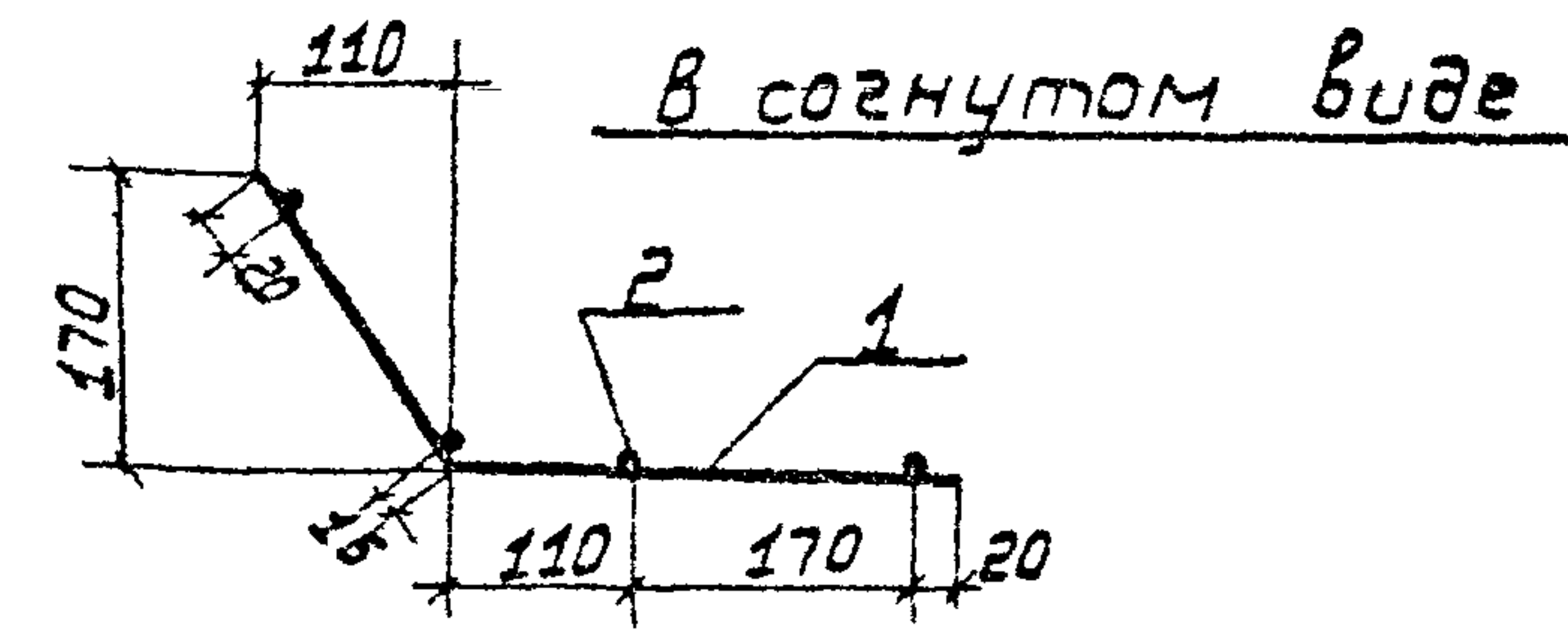
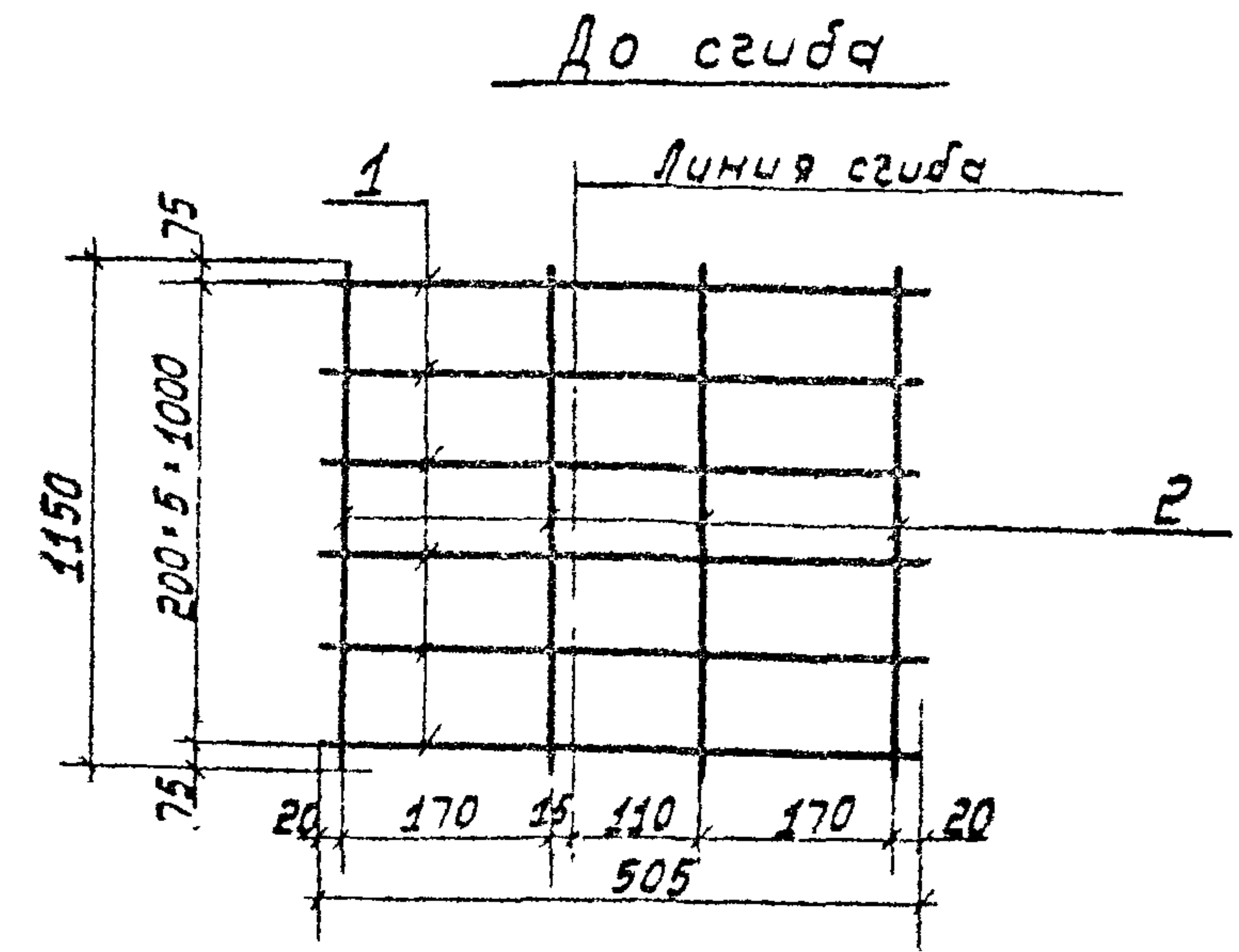
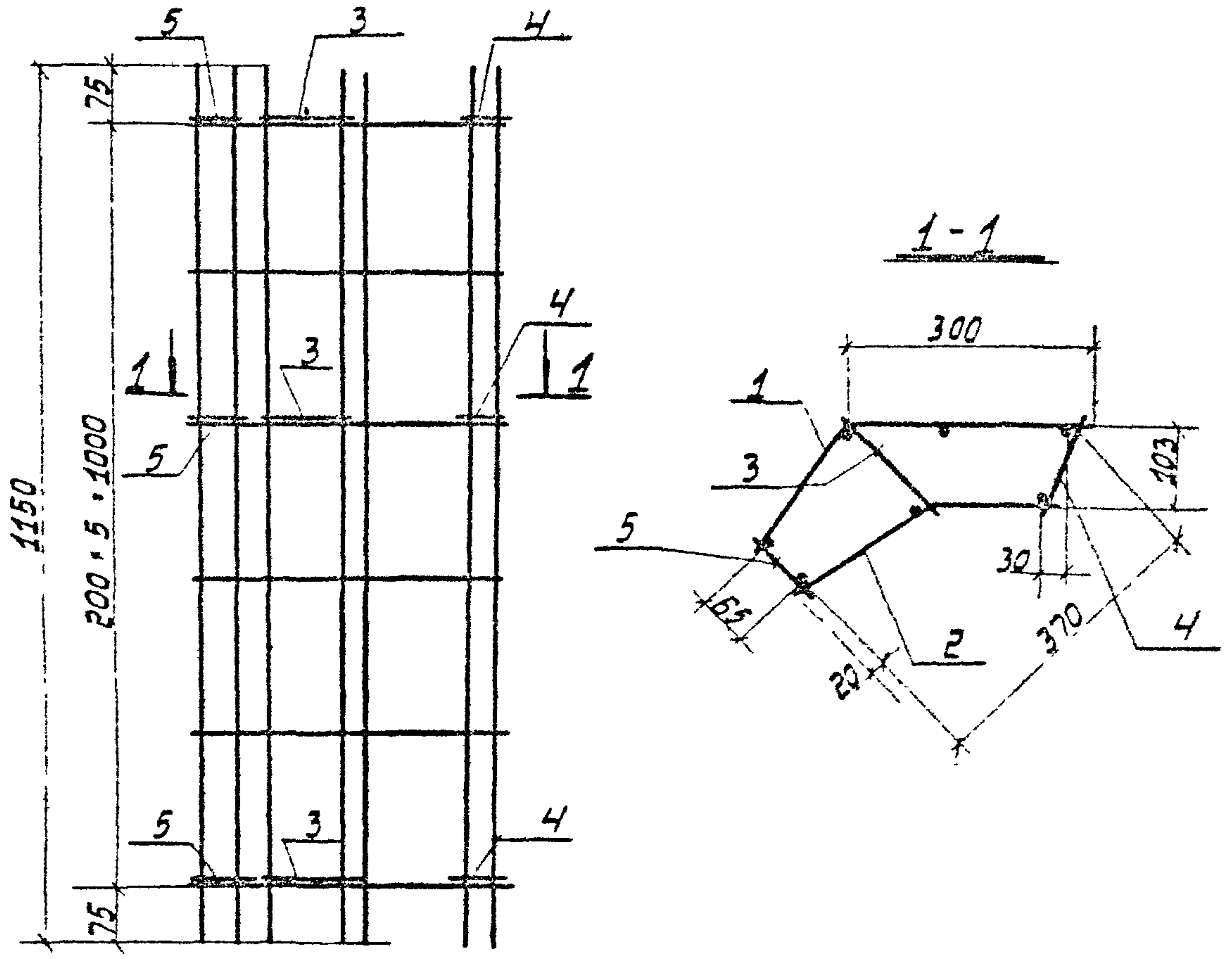


Формат	Зона	Поз.	Обозначение	Наименование	кол.	Примеч.
				Документация		
11			3.702-1/79-В.4-00.0.00.00	Техническое описание		
				Сборочные единицы		
11	1		3.702-1/79-В.4-28.1.00.00	Каркас пространственный КР19	1	
				Детали		
	2		Серия 3.400-7, вып. 1	Петля М8-100	1	
				Материалы		
				Бетон марки 300	0,08 м³	

3.702-1/79-В.4-28.0.00.00

Стеновой доборный элемент СД1, СД1°	Статус	Масштаб	Размер листа
	Р	0:20	1:10

Исполнитель: [подпись] Проверил: [подпись]

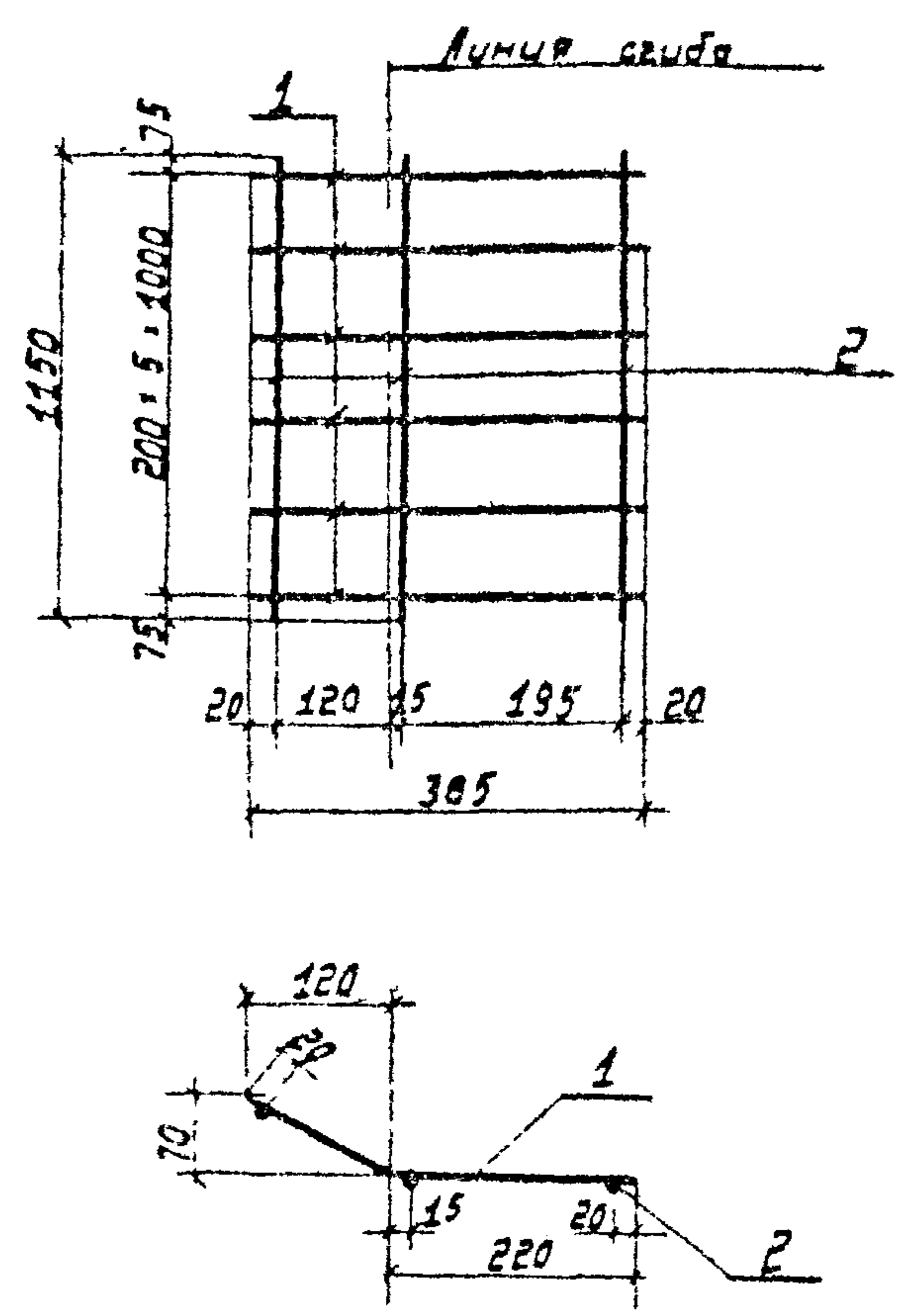


Формат	Зона	Поз.	Обозначение	Наименование	Кол.	Примечан.
				Документация		
11			3.702-1/79-В.4-00.0.00.0то	Техническое описание		
				Сборочные единицы		
11	1		3.702-1/79-В.4-28.1.01.00	Сетка арматурная С34	1	
11	2		3.702-1/79-В.4-28.1.02.00	С35	1	
				Детали		
54	3		3.702-1/79-В.4-28.1.00.01	φ 5В I ГОСТ 6727-53*; R=185	3	0,1 кг
54	4		3.702-1/79-В.4-28.1.00.02	φ 5В I ГОСТ 6727-53*; R=140	3	0,1 кг
54	5		3.702-1/79-В.4-28.1.00.03	φ 5В I ГОСТ 6727-53*; R=100	3	0,1 кг

			3.702-1/79-В.4-28.1.00.00		
			Каркас пространственный КР 19		
Ген. пр.	Проектировщик	Инженер	Р	8,3 кг	1:10
Человек	Разработчик	Инженер	В		1
Инженер	Бригадир	Инженер	ДИПРОМБЕРНАПРОЕКТ		
Инженер	Контроль	Инженер			
Инженер	Контроль	Инженер			

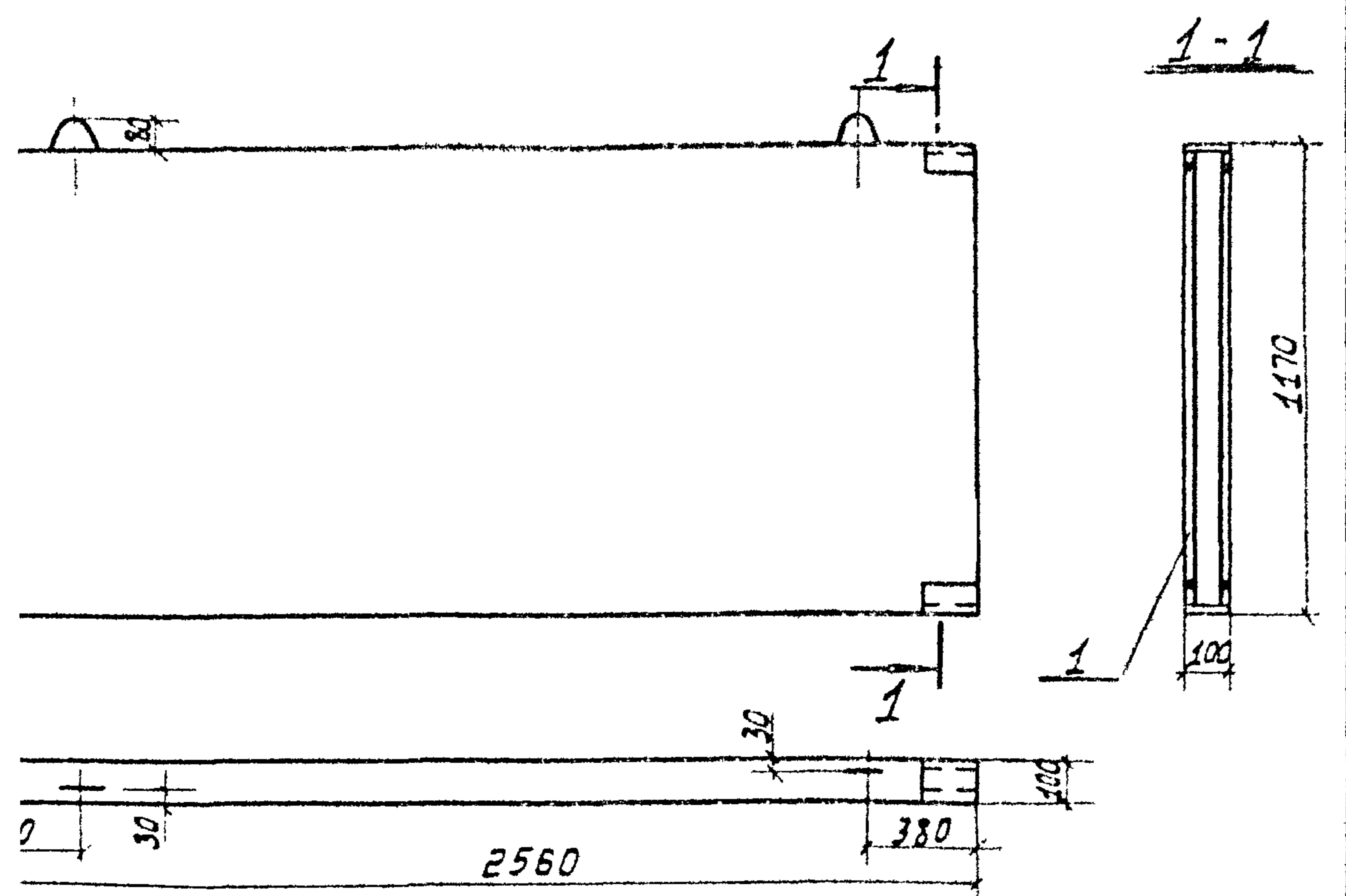
Формат	Зона	Поз.	Обозначение	Наименование	Кол.	Примеч.
				Документация		
11			3.702-1/79-В.4-00.0.00.0то	Техническое описание		
				Детали		
54	1		3.702-1/79-В.4-28.1.01.01	φ 5В I ГОСТ 6727-53*; R=505	5	0,5 кг
54	2		3.702-1/79-В.4-27.1.01.01	φ 12A II ГОСТ 5.1459-72; R=1150	4	4,9 кг

			3.702-1/79-В.4-28.1.01.00		
			Сетка арматурная		
			гнутая С34		
Ген. пр.	Проектировщик	Инженер	Р	4,6 кг	1:25
Человек	Разработчик	Инженер	В		1
Инженер	Бригадир	Инженер	ДИПРОМБЕРНАПРОЕКТ		
Инженер	Контроль	Инженер			
Инженер	Контроль	Инженер			



Формат	Зона	Поз.	Обозначение	Наименование	Кол.	Примеч.
				Документация		
11			3.702-1/79-В.4-00.0.00.00	Техническое описание		
				Детали		
54	1		3.702-1/79-В.4-28.1.02.01	φ 58 I ГОСТ 6727-53; L=360	5	0,3 кг
54	2		3.702-1/79-В.4-27.1.01.01	φ 12 A II ГОСТ 5.1459-72; L=1150	3	3,1 кг
3.702-1/79-В.4-28.1.02.00						
Сетка арматурная				Стандарт	Масса	Масштаб
гнутая С35				Р	3,4 кг	1:25
Г.П. Простосердов Н.И. Волынец В.В. Курдюков В.В. Сидоров В.В. Сидоров				В.В. Сидоров В.В. Сидоров В.В. Сидоров В.В. Сидоров В.В. Сидоров		
ДИПРОМЪЕРПРОЕКТ						

Формат	Зона	Поз.	Обозначение	Наименование	Кол.	Примечание
				Документация		
11			3.702-1/79-В.4-29.0.0.00.00	Сборочный чертеж		
11			3.702-1/79-В.4-00.0.0.0.00	Техническое описание		
				Сборочные единицы		
11	1		3.702-1/79-В.4-29-1.00.00	Каркас пространственный КР29	1	
				Материалы		
				бетон марки 300	0,3	м <sup>3</sup>
3.702-1/79-В.4-29.0.00.00						
Стеновая доборная				Стандарт	Масса	Масштаб
панель СДВ				Р		1
Г.П. Простосердов Н.И. Волынец В.В. Курдюков В.В. Сидоров В.В. Сидоров				В.В. Сидоров В.В. Сидоров В.В. Сидоров В.В. Сидоров В.В. Сидоров		
ДИПРОМЪЕРПРОЕКТ						

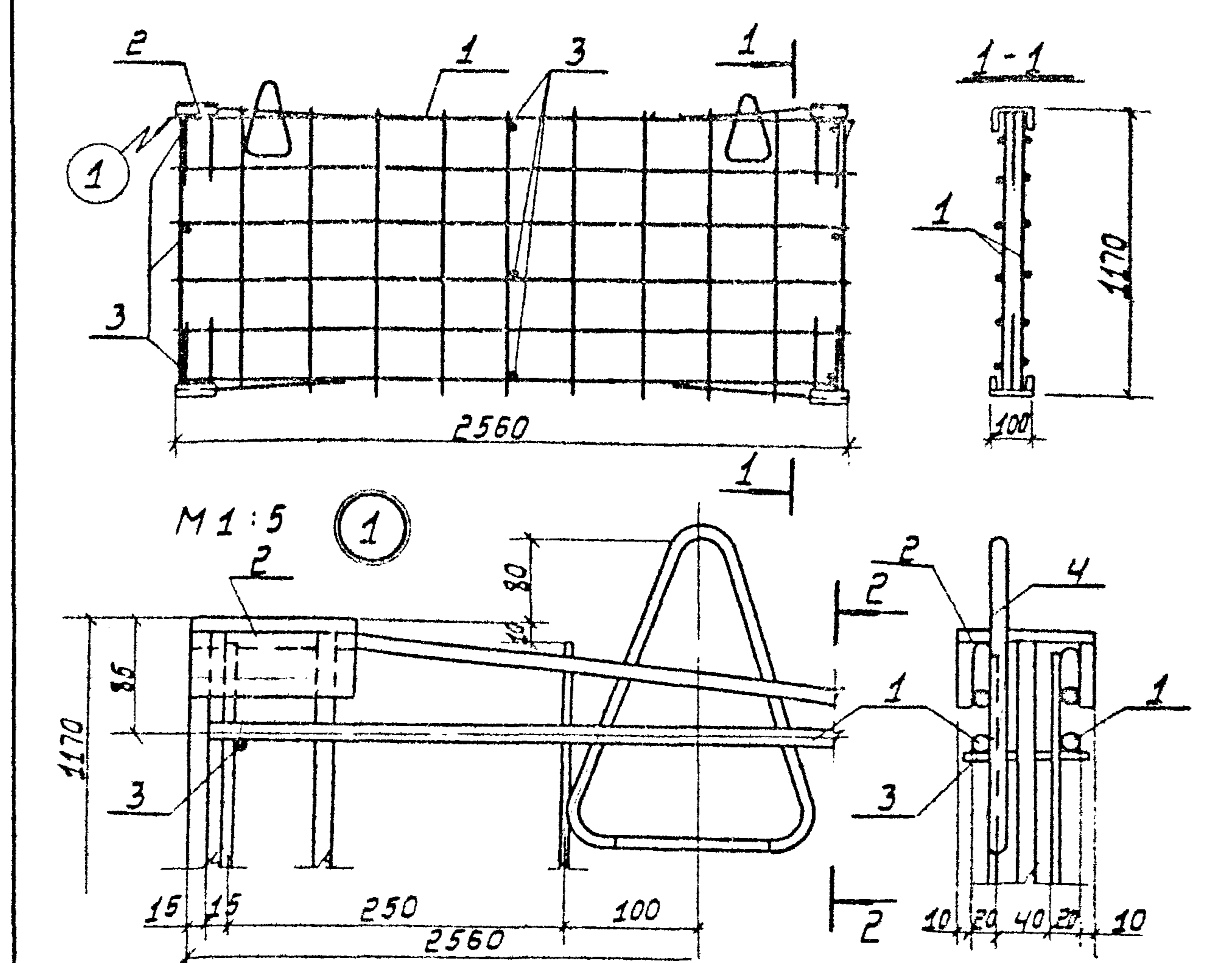


выборка стали на один элемент, кг

Арматурные изделия							Закладные изд.			Всего		
Арматура ст. А I		сталь ГОСТ 51459-72		Армат. проволока ГОСТ 5727-53*		Проф. сталь		Уголки				
φ мм	Уголки	φ мм	Уголки	φ мм	Уголки	φ мм	Уголки					
10	—	14	—	5	—	φ: 10	24	—				
0,9	0,9	35,6	—	35,6	4,1	4,1	41,6	7,2	9,2	—	15,4	58,0

3.702-1/79-В.4-29.0.00.00 СБ			
Стеновая доборная панель СДЭ	Составля	Масса	Масштаб
Сборочный чертеж	Р	0,75т	1:20

Исполнитель: [Signature]  
 Проверенный: [Signature]  
 Инженер: [Signature]



Формат	Зона	Поз.	Обозначение	Наименование	Кол.	Примен.
				Документация		
11			3.702-1/79-В.4.00.0.00.00	Техническое описание		
				Сборочные единицы		
11	1		3.702-1/79-В.4-29.1.01.00	Сетка арматурная С36	2	
	2		3.702-1/79-В6-24.0	Изделие закладное М29	4	
				Детали		
64	3		3.702-1/79-В.4-29.1.00.01	φ 5 В I ГОСТ 6727-53*; 0,95	9	0,1
	4		Серия 3.400-7, вып. 1	Лента М10-150	2	0,9 кг
				3.702-1/79-В.4-29.1.00.00		
				Каркас пространственный КП20		
				Стандарт	Масса	Масштаб
				Р	58,0 кг	1:25

Исполнитель: [Signature]  
 Проверенный: [Signature]  
 Инженер: [Signature]

Формат	Зона	Поз.	Обозначение	Наименование	Кол.	Примеч.
				<u>Документация</u>		
Б.4			3.702-1/79-В.4-29.1.01.00.СБ	Сборочный чертеж		
Б.4			3.702-1/79-В.4-00.0.00.0.то	Техническое описание		
			<u>Переменные данные для исполнения</u>			
			3.702-1/79-В.4-29.1.01.00			для С36
				<u>Детали</u>		
Б.4	1		3.702-1/79-В.4-29.1.01.01	φ14А III ГОСТ 5.1459-72; L=2530	6	18,3 кг
Б.4	2		3.702-1/79-В.4-26.1.01.02	φ5В I ГОСТ 6727-53*; L=1150	11	2,0 кг
			3.702-1/79-В.4-29.1.01.00-01			для С37
				<u>Детали</u>		
Б.4	1		3.702-1/79-В.4-29.1.01.03	φ10А III ГОСТ 5.1459-72; L=2800	6	10,4 кг
Б.4	2		3.702-1/79-В.4-26.1.01.02	φ5В I ГОСТ 6727-53*; L=1150	12	2,1 кг
			3.702-1/79-В.4-29.1.01.00-02			для С38
				<u>Детали</u>		
Б.4	1		3.702-1/79-В.4-29.1.01.04	φ10А III ГОСТ 5.1459-72; L=1280	6	4,7 кг
Б.4	2		3.702-1/79-В.4-26.1.01.02	φ5В I ГОСТ 6727-53*; L=1150	6	1,1 кг
			3.702-1/79-В.4-29.1.01.00-03			для С39
				<u>Детали</u>		
Б.4	1		3.702-1/79-В.4-29.1.01.05	φ10А I ГОСТ 5781-75; L=2950	6	10,9 кг
Б.4	2		3.702-1/79-В.4-26.1.01.02	φ5В I ГОСТ 6727-53*; L=1150	15	2,8 кг
			3.702-1/79-В.4-29.1.01.00-04			для С40
				<u>Детали</u>		
Б.4	1		3.702-1/79-В.4-29.1.01.06	φ10А I ГОСТ 5781-75; L=5950	6	22,0 кг
Б.4	2		3.702-1/79-В.4-26.1.01.02	φ5В I ГОСТ 6727-53*; L=1150	31	5,6 кг
			3.702-1/79-В.4-29.1.01.00			
ГНО	Сметовый отдел	И.И.		Сметовый отдел		
Мин. вкл.	Эксплуатационный отдел	И.И.		Эксплуатационный отдел		
Ген. директор	И.И.			Ген. директор		
Вук. вкл.	И.И.			Вук. вкл.		
Ст. учт.	И.И.			Ст. учт.		
				Сетка арматурная		
				С36 ÷ С40		
				ЦНИИПРОМЗЕРНПРОЕКТИ		

146

Обозначение	Марка	Размеры в мм						Масса кг
		a	δ	b	l	L	n	
3.702-1/79-В.4-29.1.01.00	С36	15	250	250	2000	2530	8	20,3
-01	С37	25	250	250	2250	2800	9	12,5
-02	С38	15	250	250	750	1280	3	5,8
-03	С39	25	150	200	2600	2950	13	13,7
-04	С40	25	150	200	5600	5950	28	27,5

3.702-1/79-В.4-29.1.01.00 СБ

Сетка арматурная

С36 ÷ С40

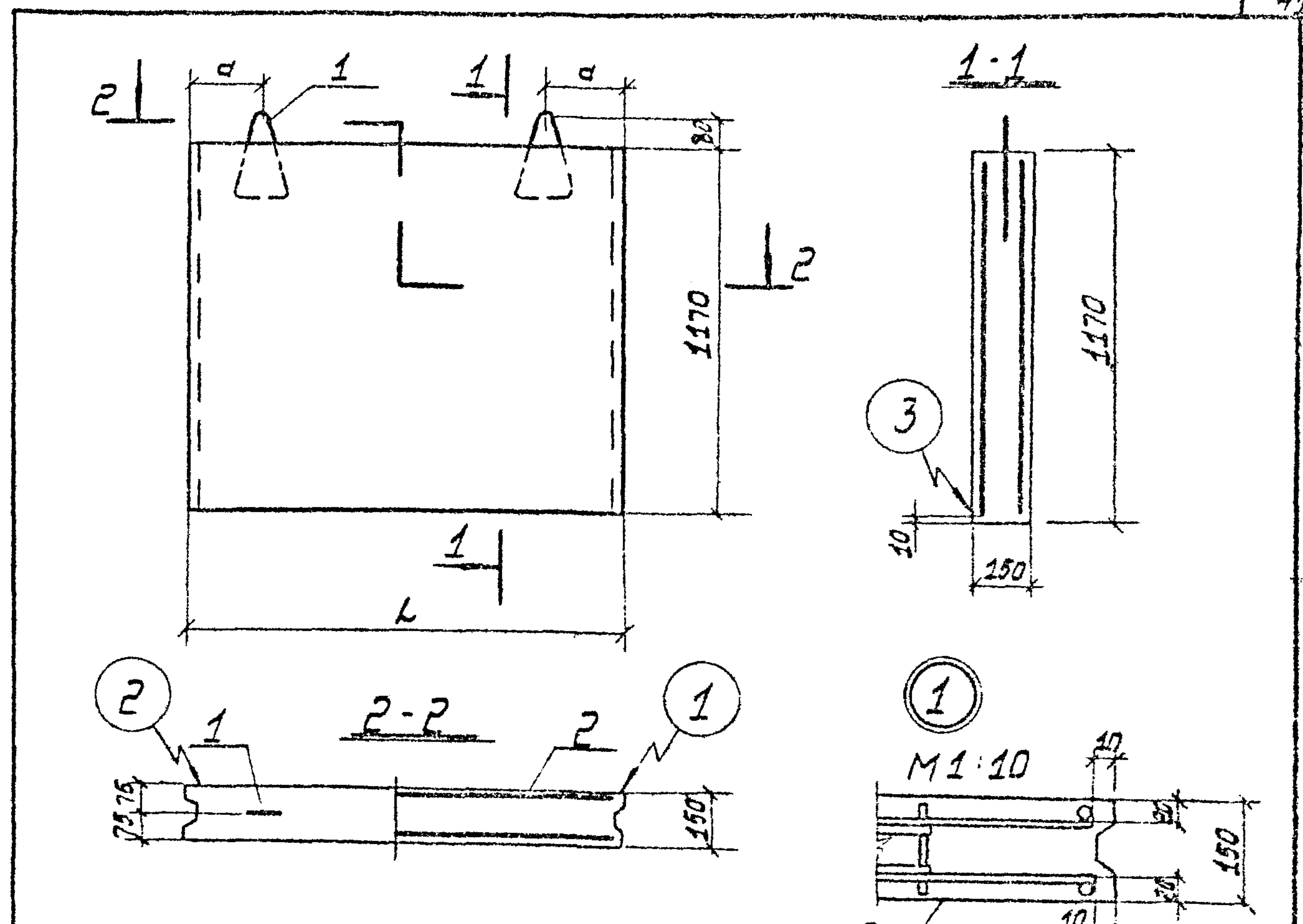
Сборочный чертеж

ГНО	Сметовый отдел	И.И.	Сметовый отдел
Мин. вкл.	Эксплуатационный отдел	И.И.	Эксплуатационный отдел
Ген. директор	И.И.		Ген. директор
Вук. вкл.	И.И.		Вук. вкл.
Ст. учт.	И.И.		Ст. учт.
ЦНИИПРОМЗЕРНПРОЕКТИ			



Зона	Поз.	Обозначение	Наименование	кол.	Примечание
			<u>Документация</u>		
		3.702-1/79-В.4-30.0.00.00 СБ	Сборочный чертеж		
		3.702-1/79-В.4-00.0.00.00	Техническое описание		
			<u>Детали</u>		
1		Серия 3.400-7, вып.1	Петля М 10-150	2	
		<u>Переменные данные для исполнений</u>			
		3.702-1/79-В.4-30.0.00.00			для СДЗ
		<u>Сборочные единицы</u>			
2		3.702-1/79-В.4-30.1.00.00	Каркас пространственный КР22	1	
		<u>Материалы</u>			
			Бетон марки 300	0,49	м <sup>3</sup>
		3.702-1/79-В.4-30.0.00.00-01			для СД4
		<u>Сборочные единицы</u>			
2		3.702-1/79-В.4-30.1.00.00-01	Каркас пространственный КР22	1	
		<u>Материалы</u>			
			Бетон марки 300	0,22	м <sup>3</sup>

3.702-1/79-В.4-30.0.00.00		Стеновая доборная панель СДЗ и СД4	Лист 1
7	Проектировщик	Стеновая доборная панель СДЗ и СД4	Лист 1
8	Проверщик		
9	Инженер-конструктор		
10	Инженер-конструктор		
11	Инженер-конструктор		
12	Инженер-конструктор		



Обозначение	Марка	L	a	Масса Т
3.702-1/79-В.4-30.0.00.00	СДЗ	2820	600	1,23
-01	СД4	1300	200	0,55

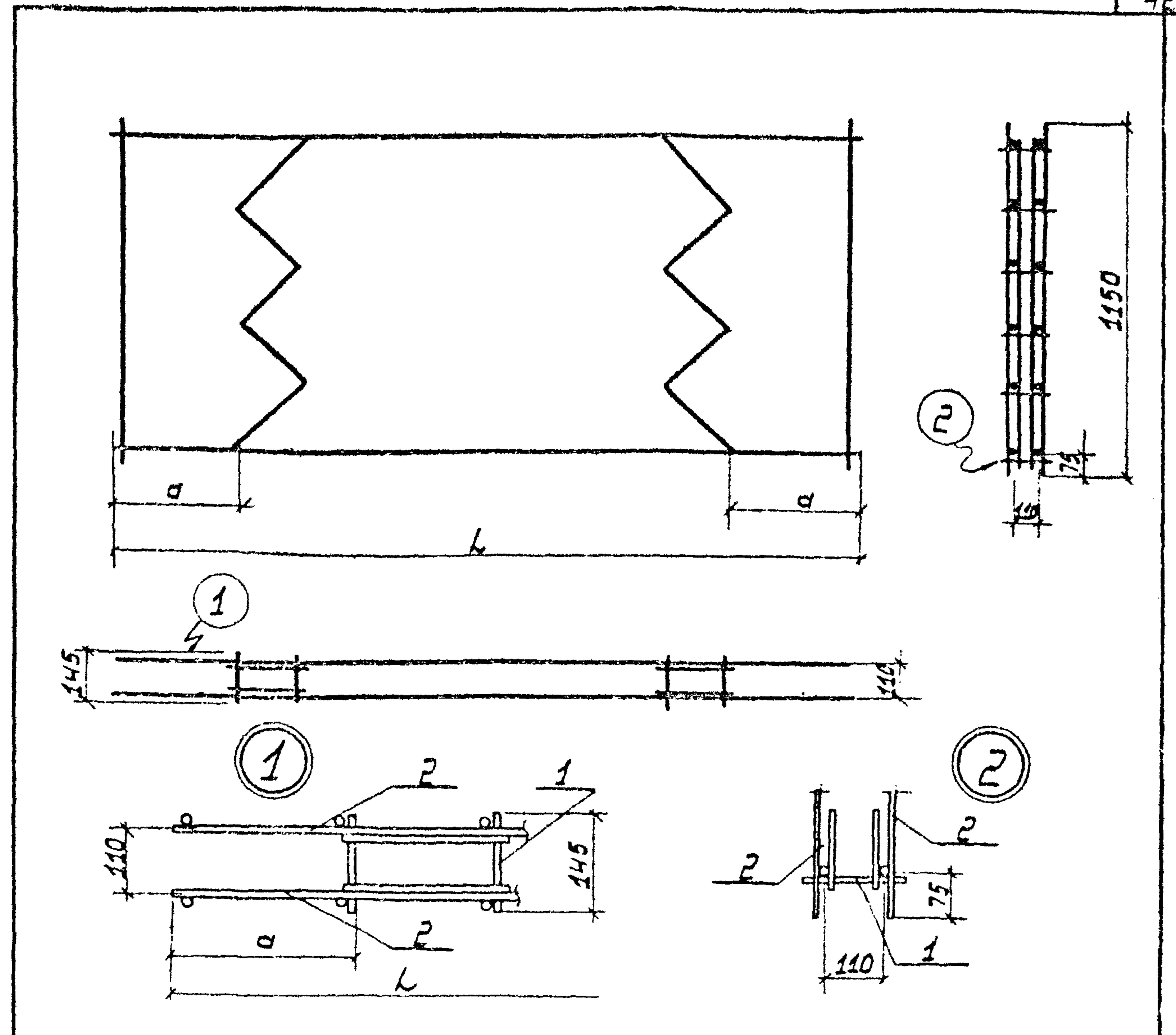
Выборка стали на один элемент, кг

Марка элемента	Арматурные изделия							Всего		
	Класс А I		Класс А III		Класс В I					
	φ мм	Углов	φ мм	Углов	φ мм	Углов				
СДЗ	0,9	—	0,9	20,8	—	20,8	5,8	—	5,8	27,5
СД4	0,9	—	0,9	9,4	—	9,4	3,4	—	3,4	13,7

3.702-1/79-В.4-30.0.00.00 СБ		
Стеновая доборная панель СДЗ и СД4	Сборочный чертеж	Лист 1
Ген.проект. Кузнецов	Инженер-конструктор. Кузнецов	Инженер-конструктор. Кузнецов
Инженер-конструктор. Кузнецов	Инженер-конструктор. Кузнецов	Инженер-конструктор. Кузнецов
Инженер-конструктор. Кузнецов	Инженер-конструктор. Кузнецов	Инженер-конструктор. Кузнецов

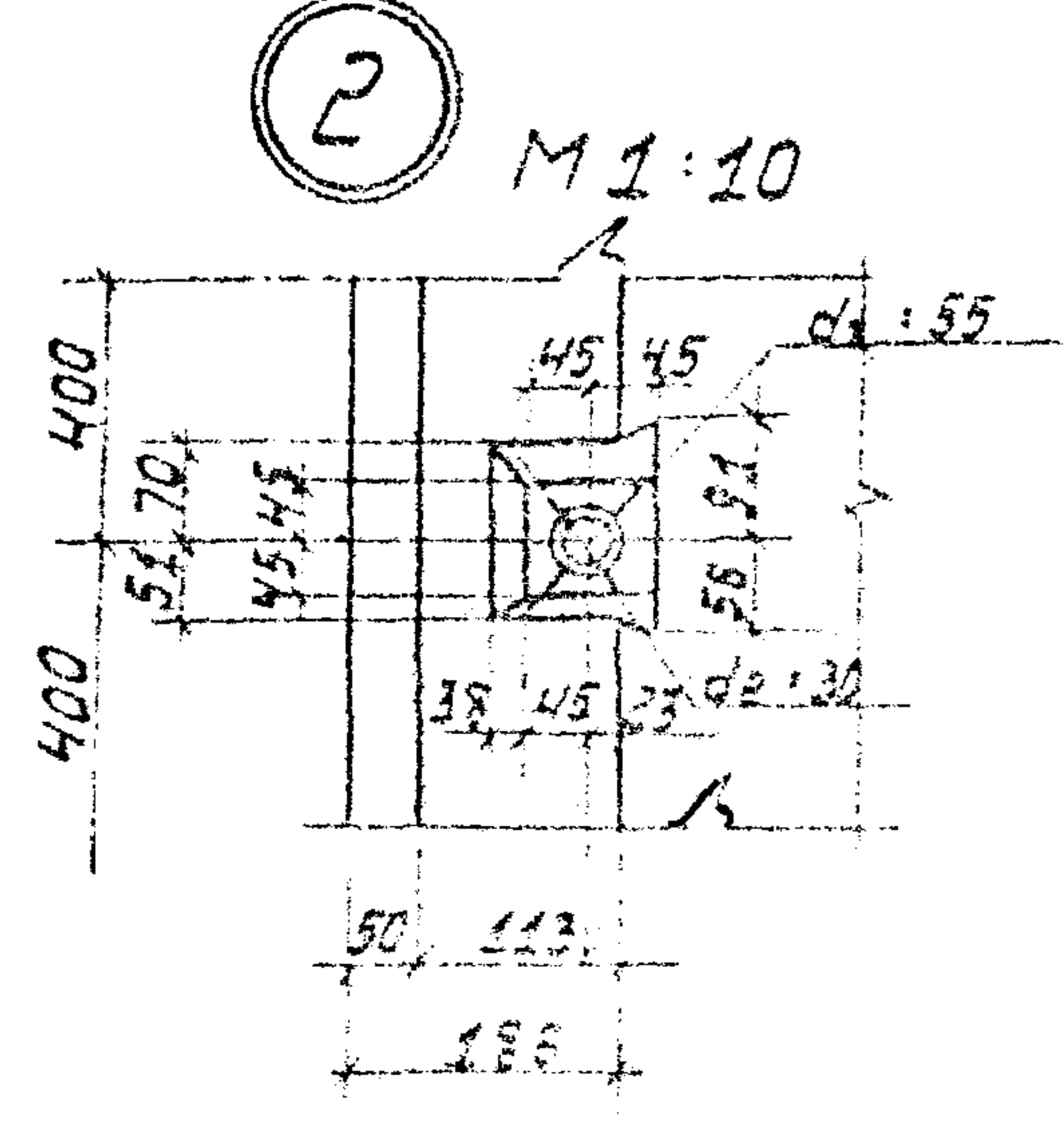
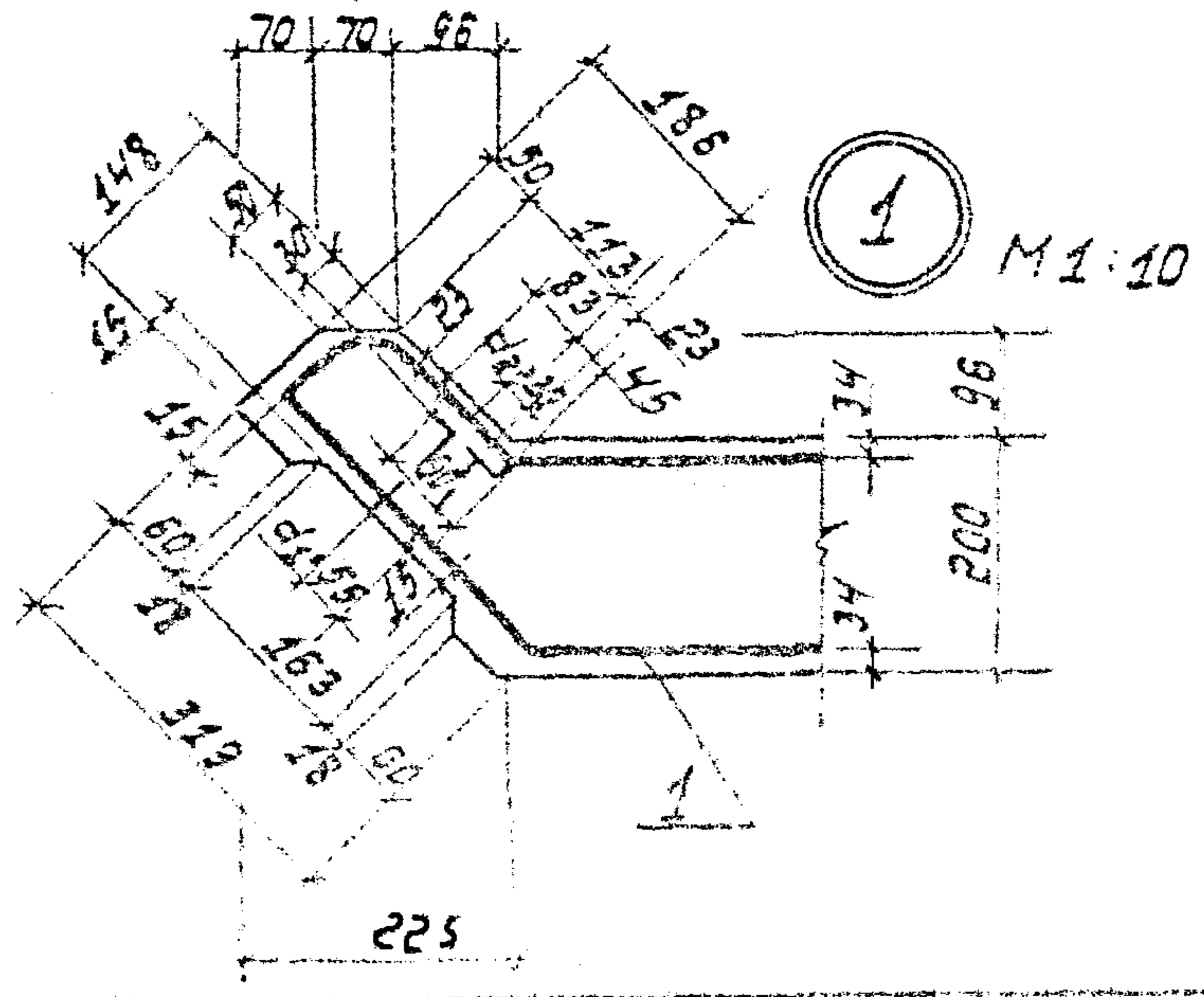
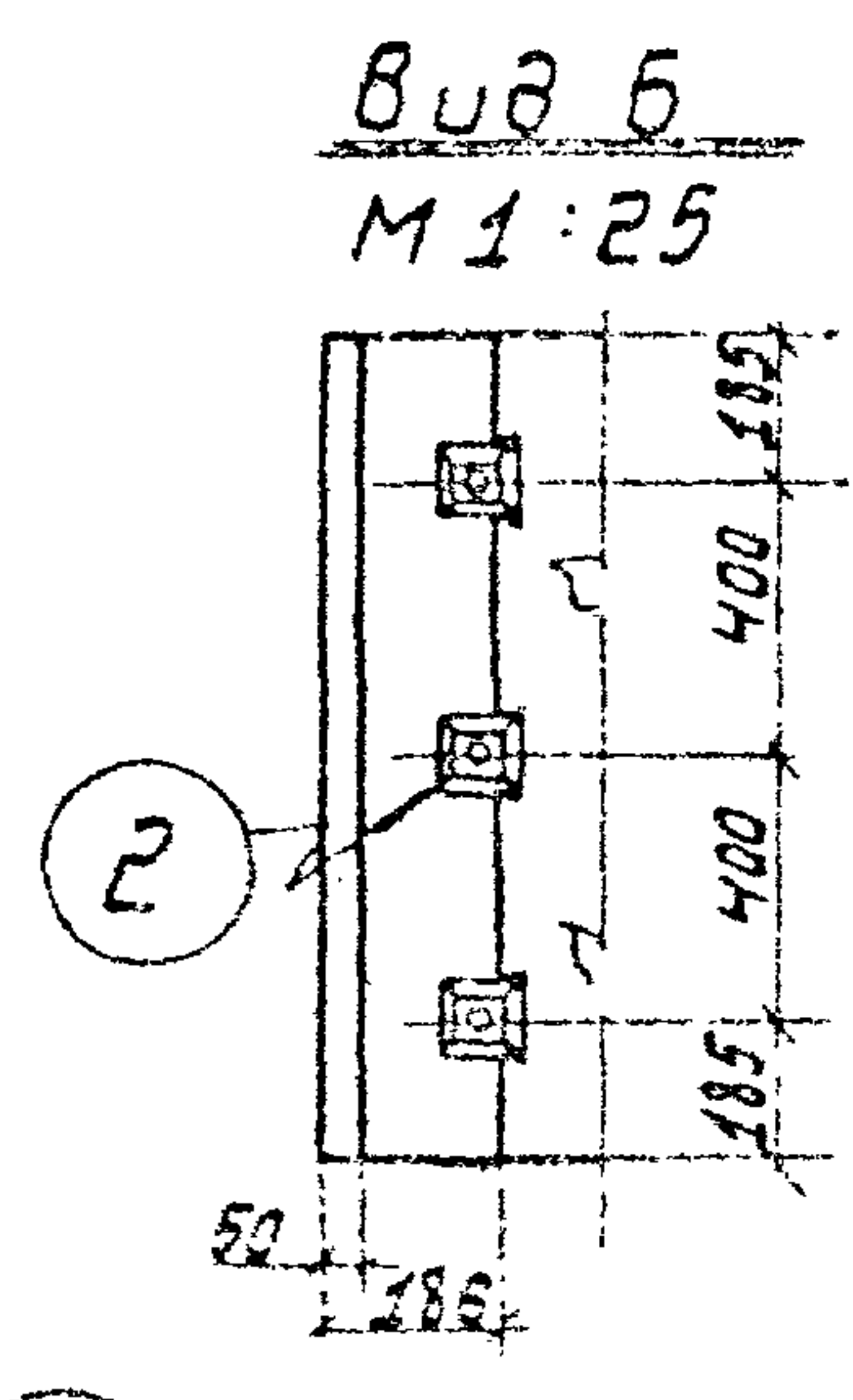
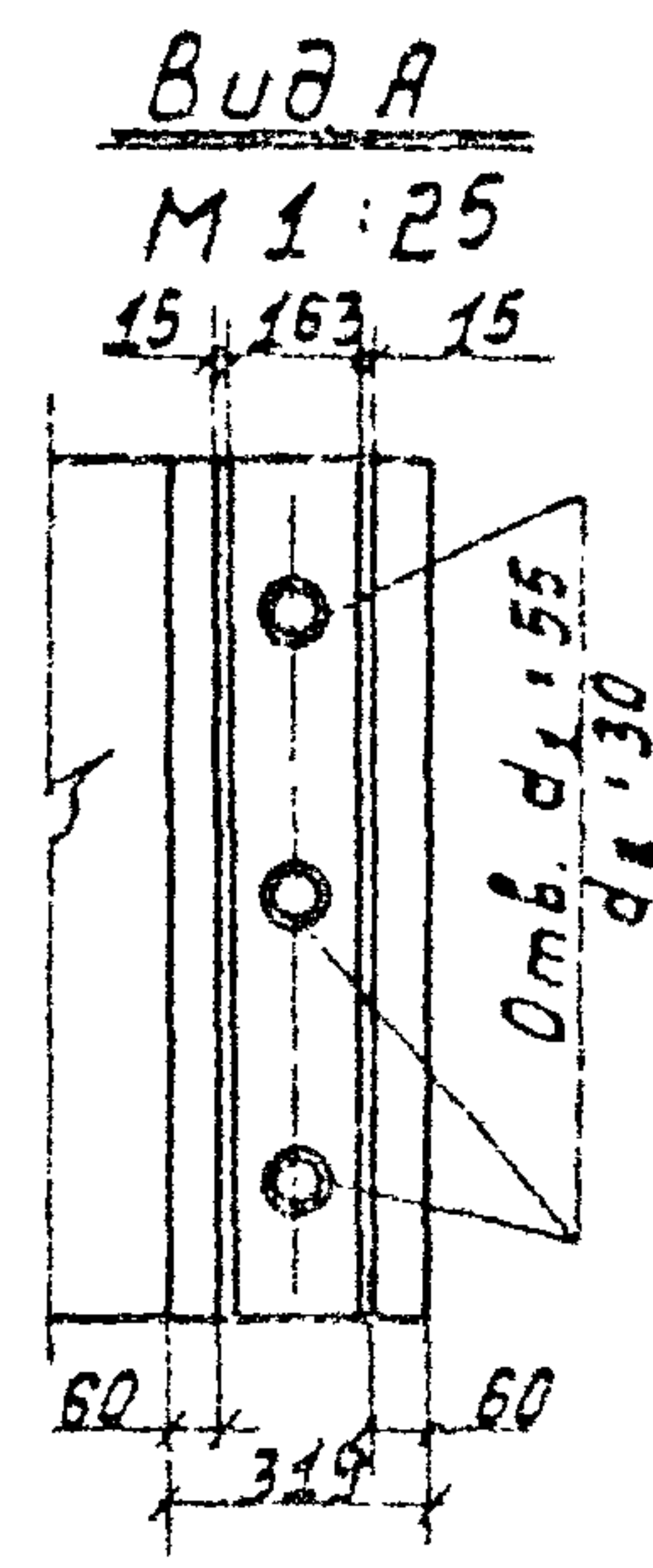
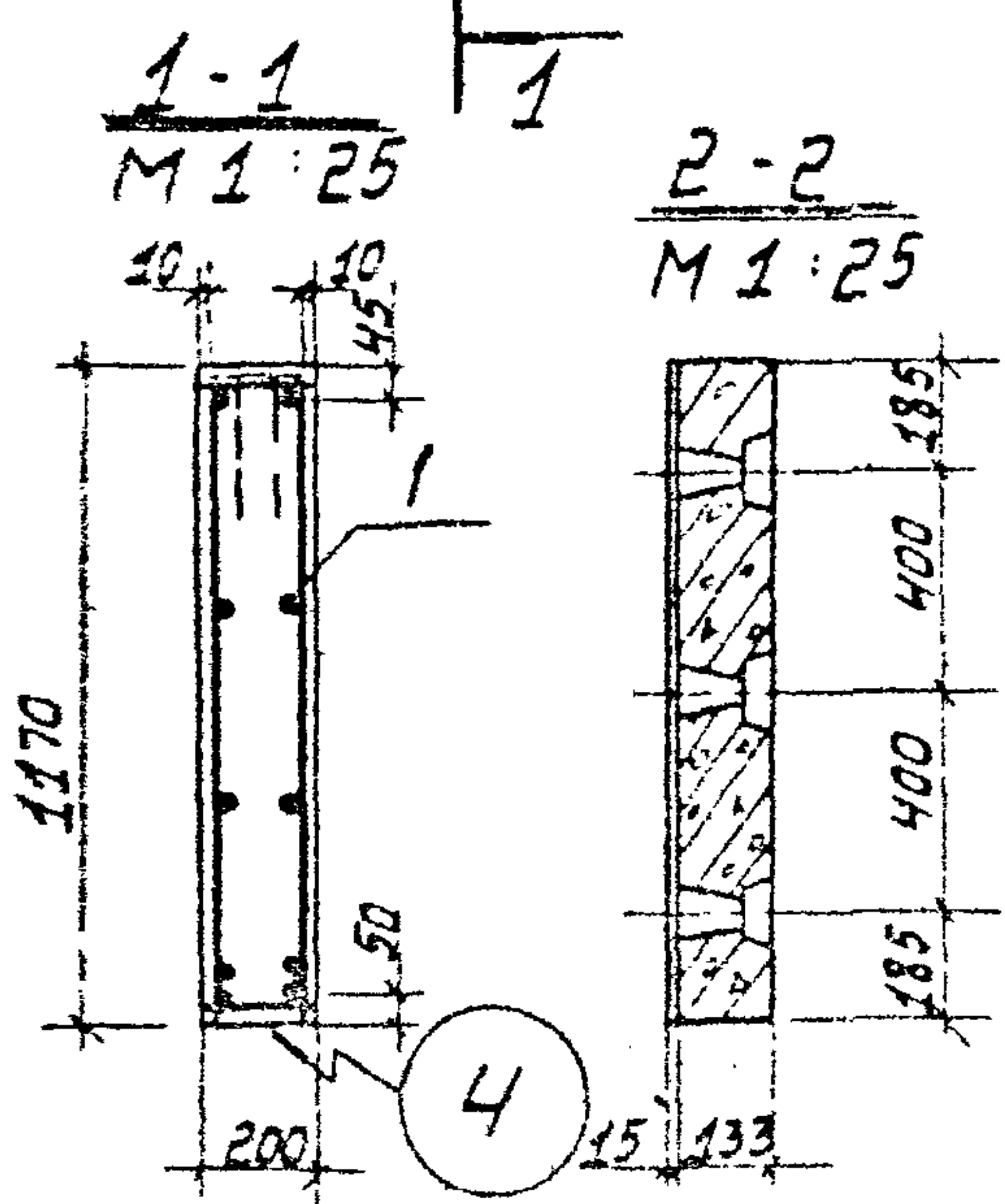
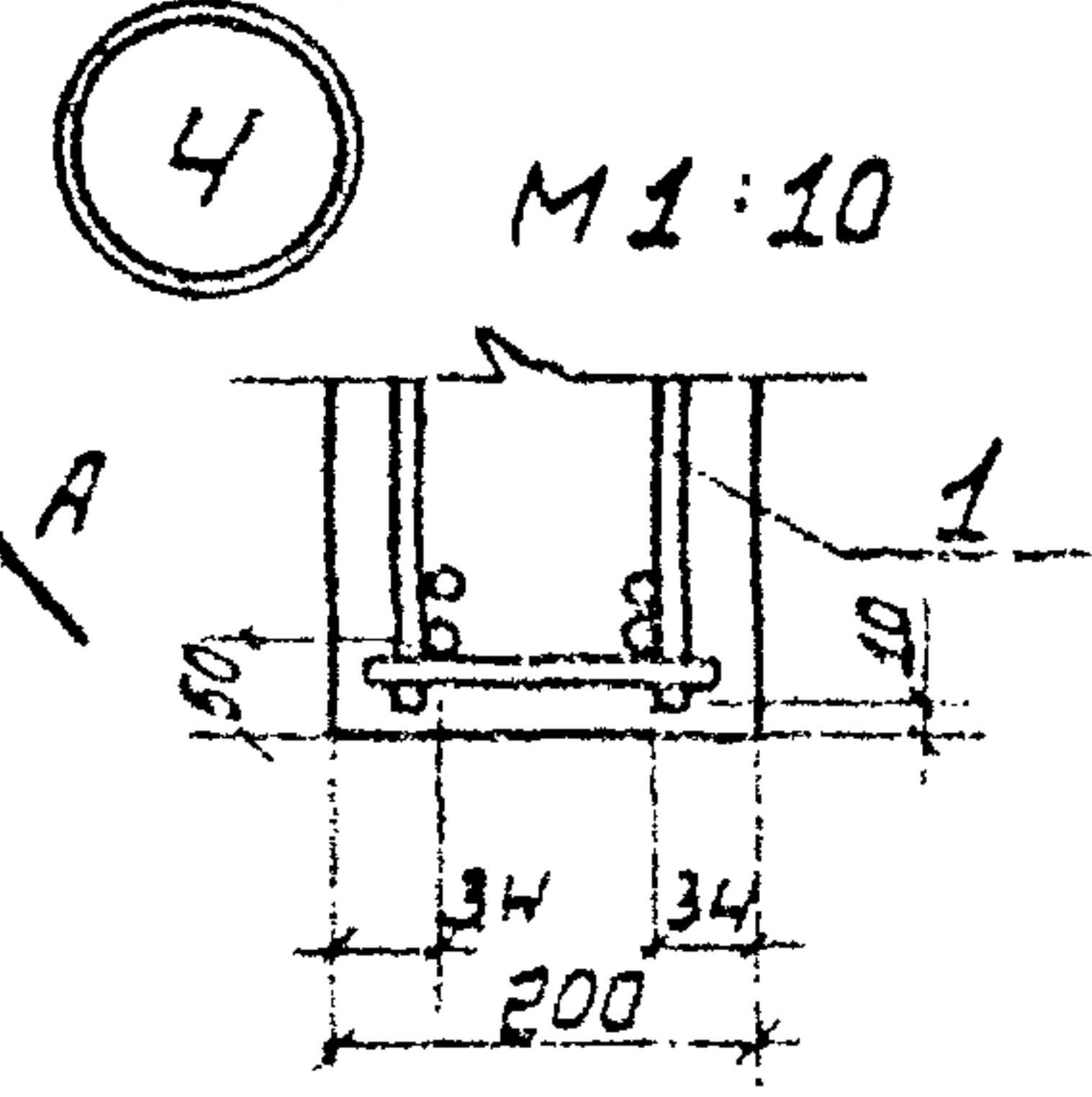
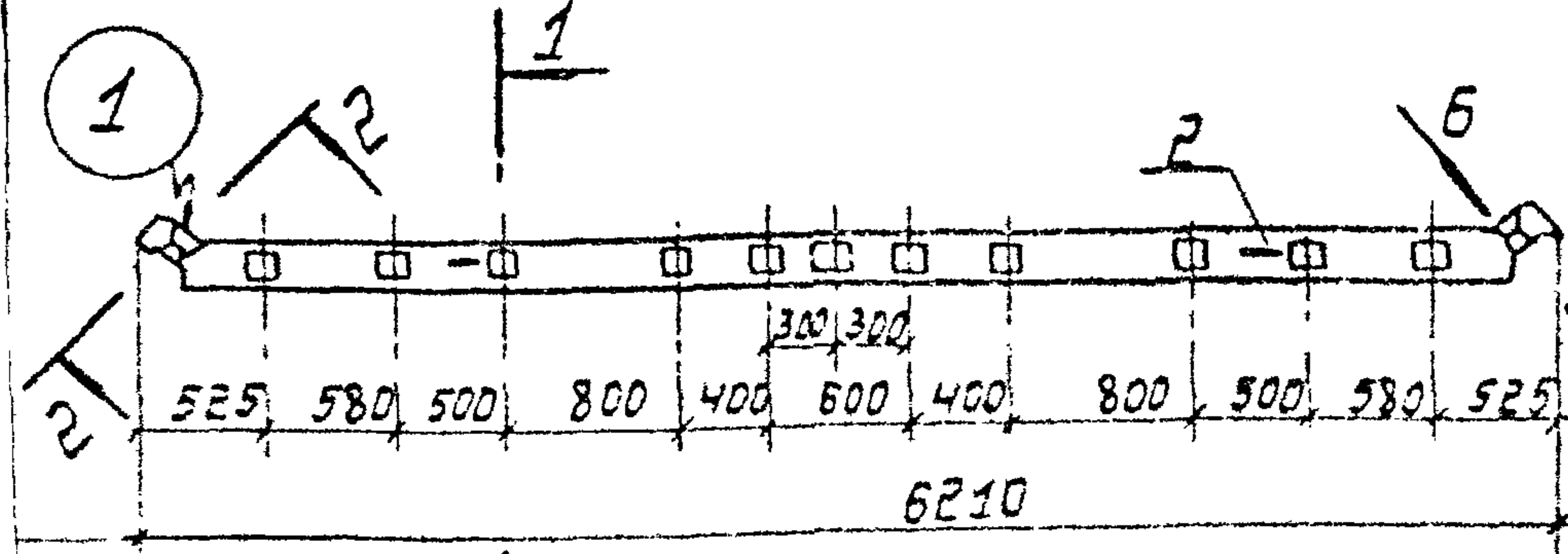
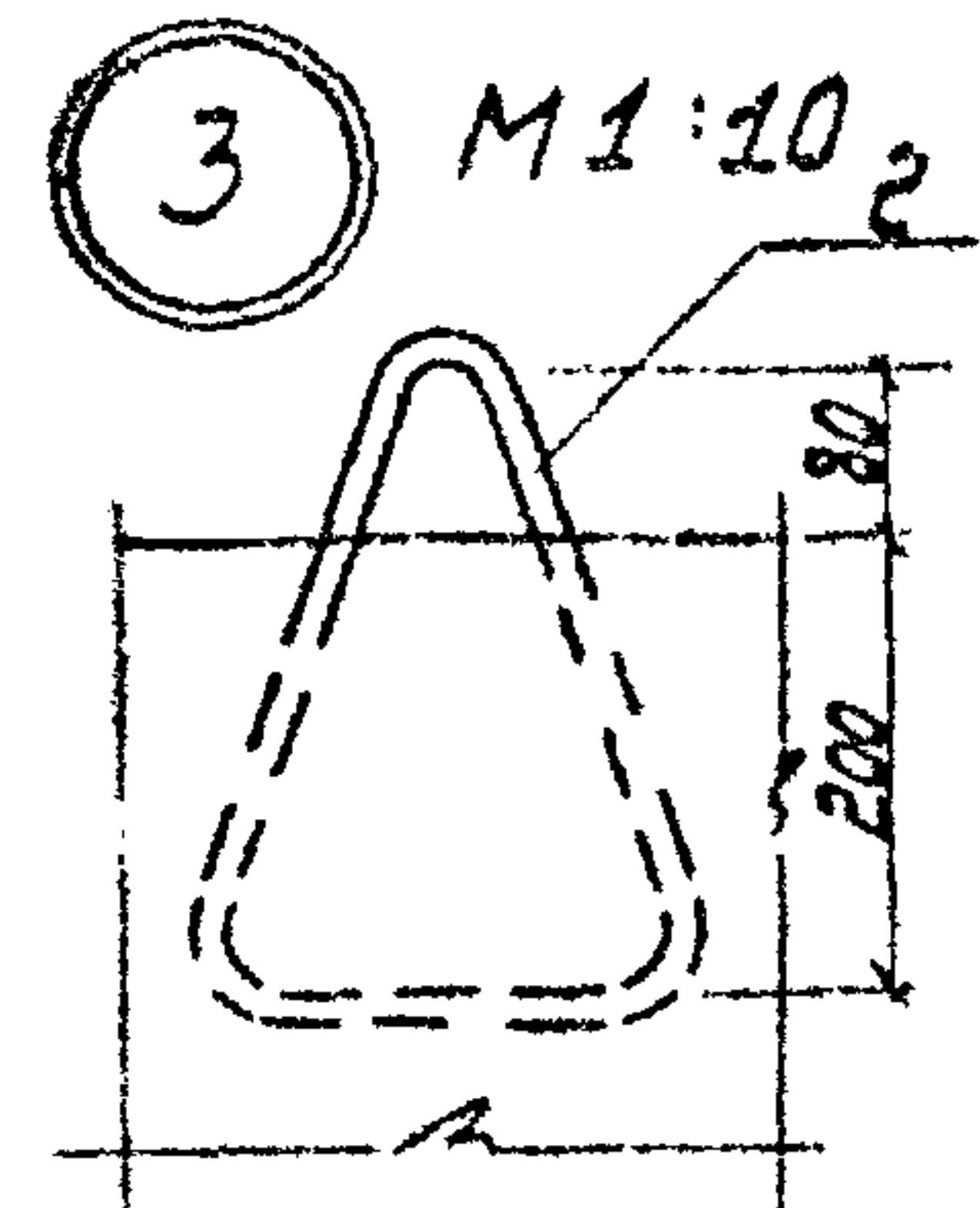
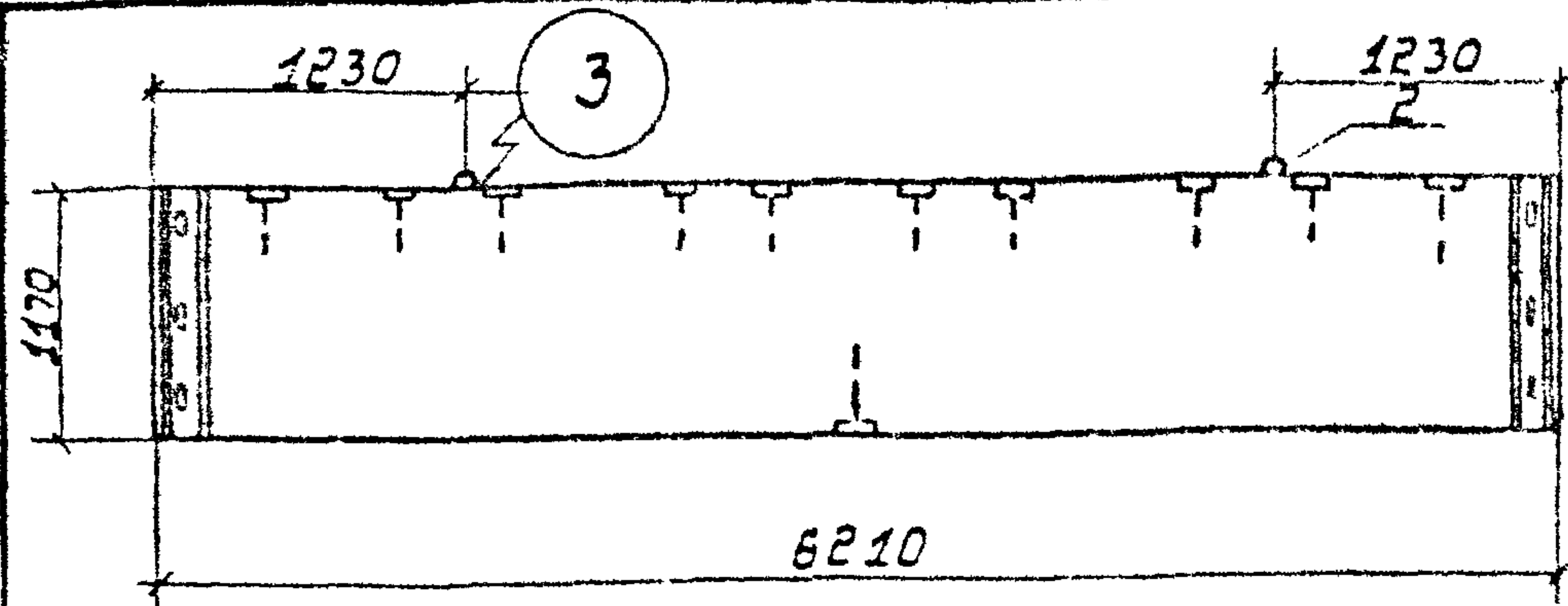
Формат	Зона	Поз.	Обозначение	Наименование	Кол.	Примечание
				Документация		
11			3.702-1/79-В.4-30.1.00.00 СБ	Сборочный чертеж		
11			3.702-1/79-В.4-00.0.00.00	Техническое описание		
				Сборочные единицы		
11	1		3.702-1/79-В.4-30.1.01.00	Сетка арматурная С41	2	
				Переменные данные для исполнения		
				3.702-1/79-В.4-30.1.00.00	для КП21	
				Сборочные единицы		
11	2		3.702-1/79-В.4-29.1.01.00-01	Сетка арматурная С37	2	
				3.702-1/79-В.4-30.1.00.00-01	для КП22	
				Сборочные единицы		
11	2		3.702-1/79-В.4-29.1.01.00-02	Сетка арматурная С38	2	

3.702-1/79-В.4-30.1.00.00			Каркас пространственный КП21, КП22	Сталь Суст	Листов	1
ГНП	Проектировщик	И.И.И.				
Нач. отд.	Разработчик	И.И.И.				
Бассейн	Куратор	И.И.И.				
Рук. зр.	Контроль	И.И.И.				
			ЦНИИПРОМЗЕРПРОЕК			



Обозначение	Марка	Размеры в мм			Масса кг
		a	—	L	
3.702-1/79-В.4-30.1.00.00	КП21	455	—	2790	26,2
	-01 КП22	255	—	1270	12,8

3.702-1/79-В.4-30.1.00.00 СБ			Каркас пространственный КП21; КП22	Листов	Масса	Масштаб
			Сборочный чертеж	Р	см. табл.	1:25
				Лист	Масштаб	
				ЦНИИПРОМЗЕРПРОЕК		

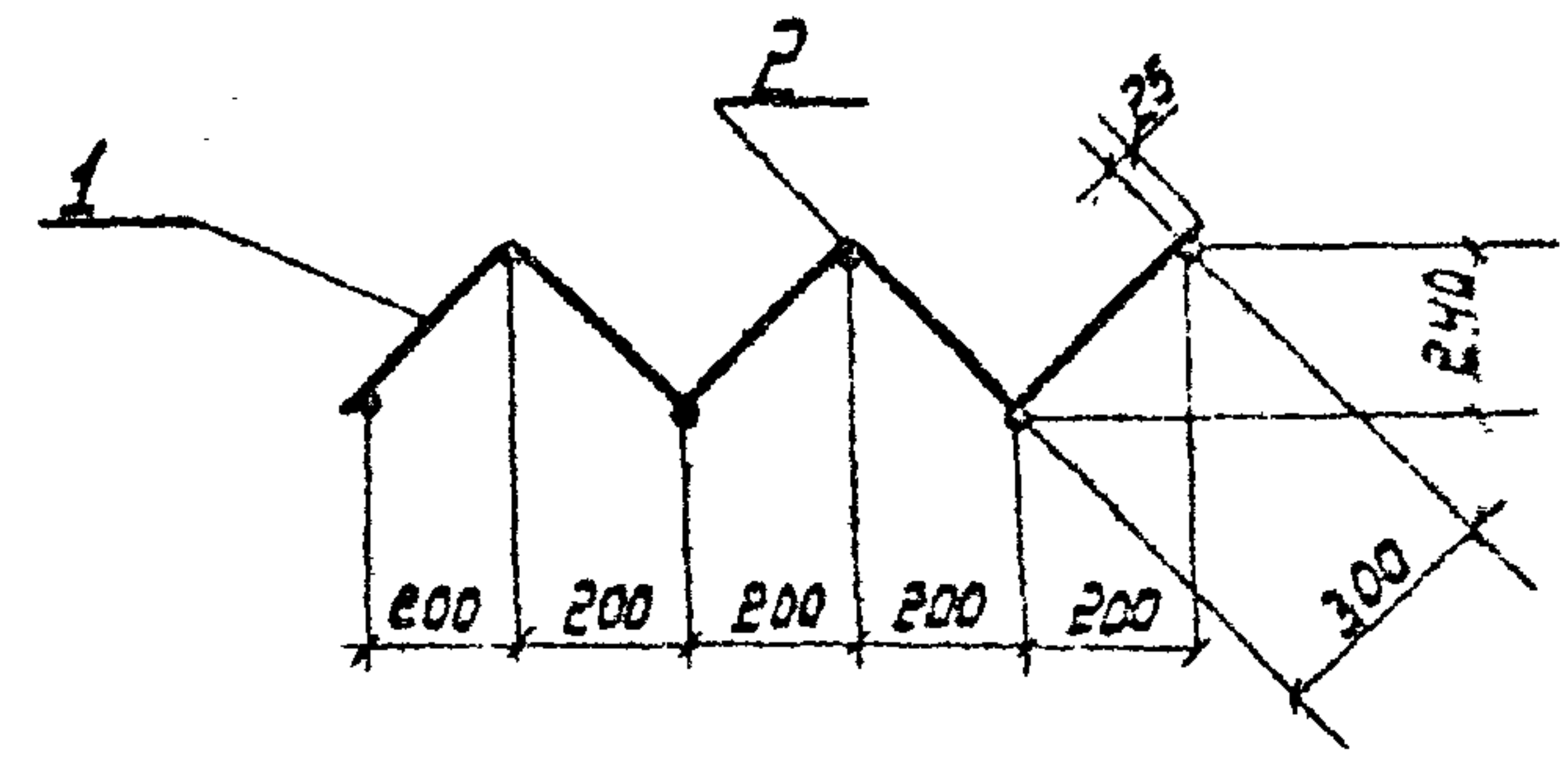
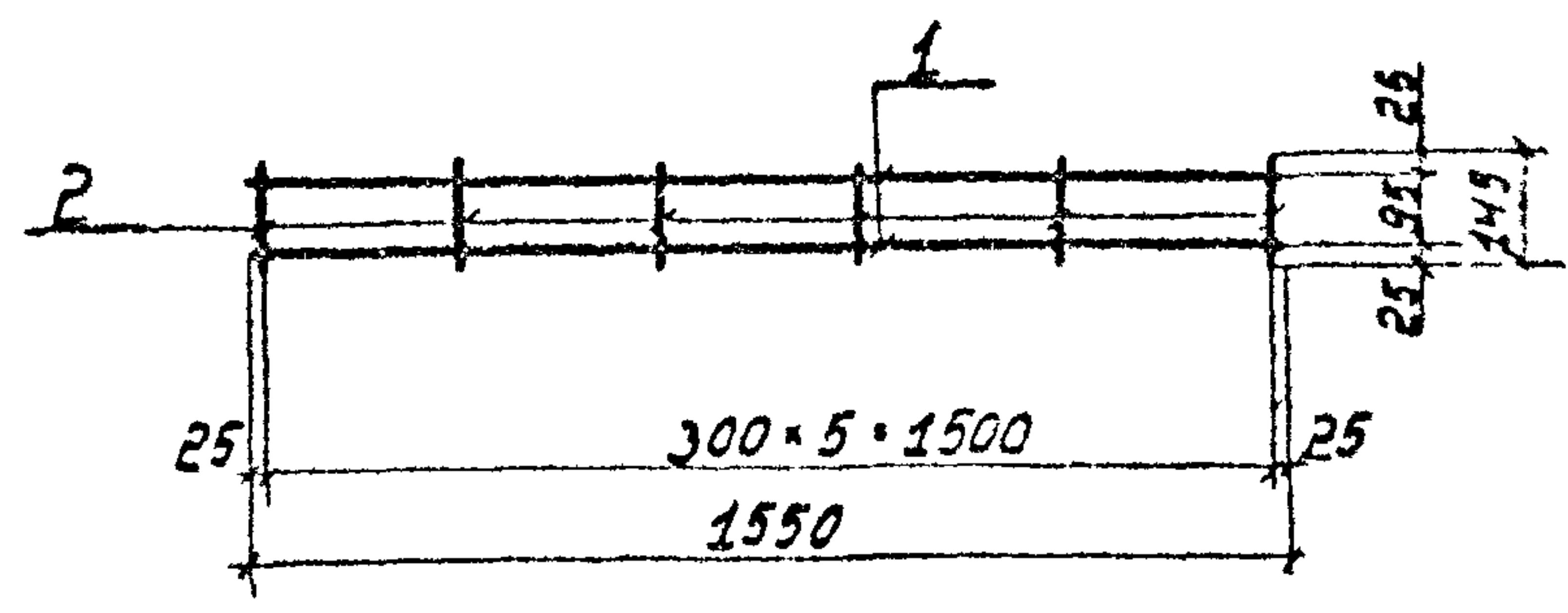


Выборка стали на один элемент, кг

Марка элемента	Арматурные изделия						Закладные изделия			Всего			
	Арматурная сталь						Профильная сталь	Итого	Всего				
	ГОСТ 5781-75		ГОСТ 5.1459-72		Итого								
Класс А I	Класс А II	Класс А I	Класс А II	φ мм	Итого	φ мм	Итого	φ мм					
СБ1	2,8	2,8	144,3	144,3	59,3	133,0	192,3	339,4	1,4	15,4	3,0	19,8	359,2

Формат	Зона	Поз	Обозначение	Наименование	Кол.	Примеч.
				Документация		
41			3.702-1/79-В.4-00.00.00	Техническое описание		
				Сборочные единицы		
41	1		3.702-1/79-В.4.31.1.00.00	Каркас пространственный	1	
				Детали		
		2	Серия 3.400-7. Вып. 1	Петля М16-200	2	2,8 кг
				Материалы		
				Бетон марки 300	1,4	м <sup>3</sup>

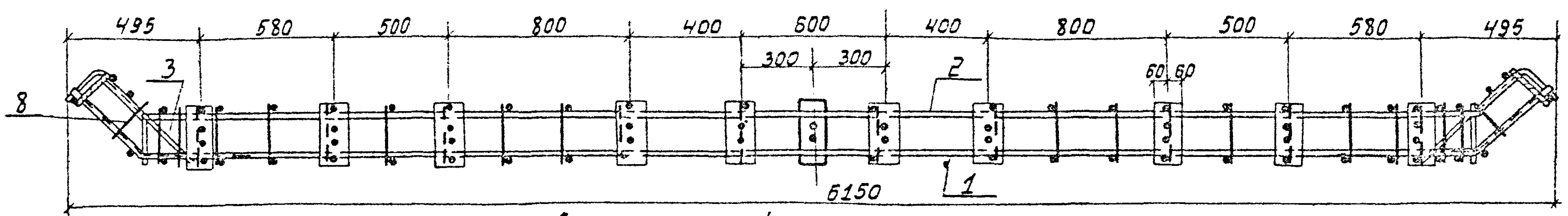
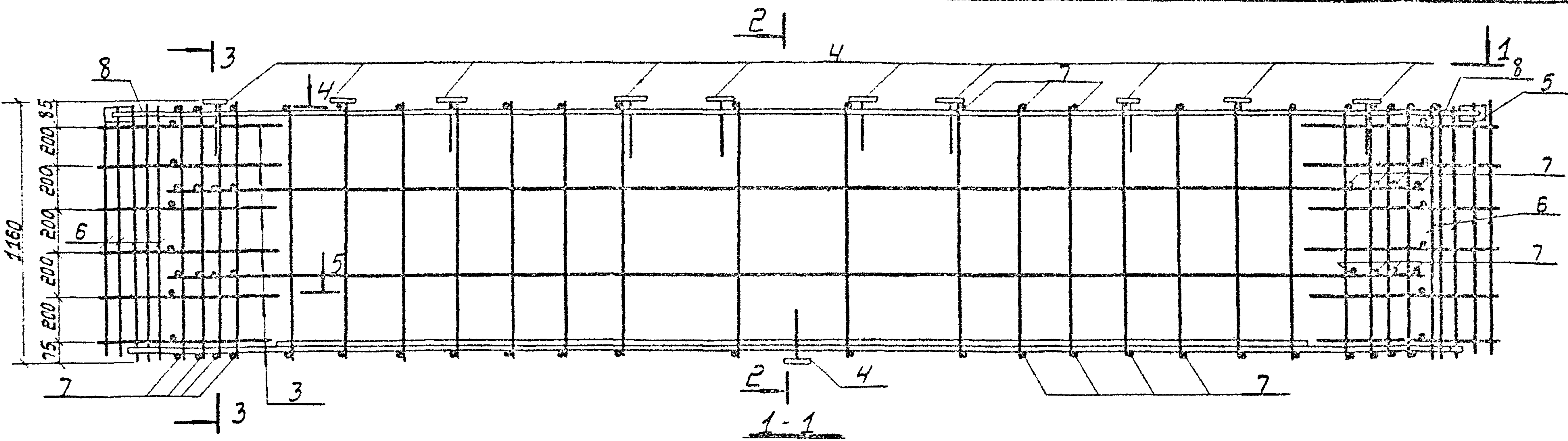
3.702-1/79-В.4-31.0.00.00			
Страна	Масса	Масштаб	
Р	3,5 т	1:50	
Лист 1			
ЦНИИПРОМБЕРПРОЕКТ			



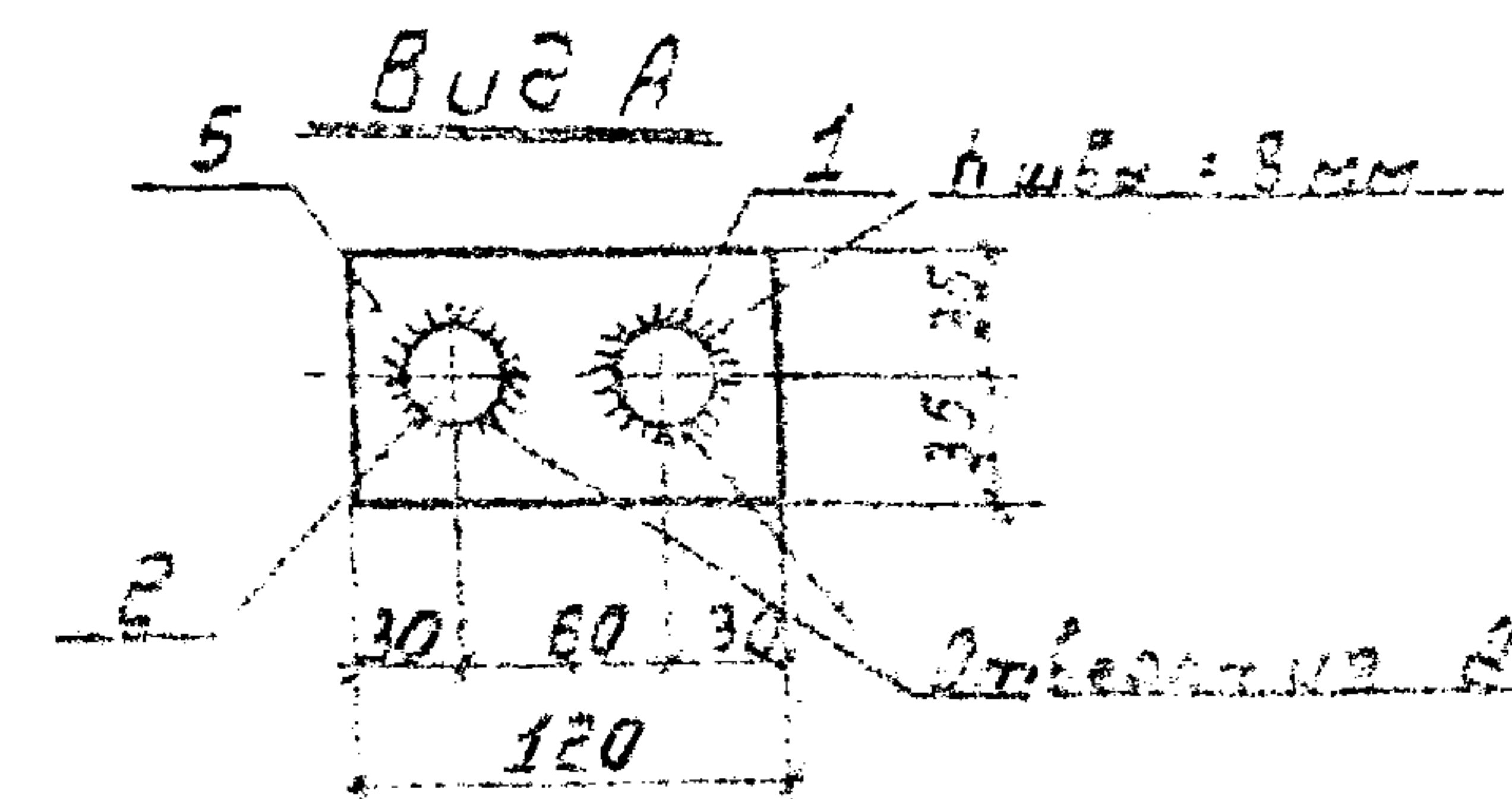
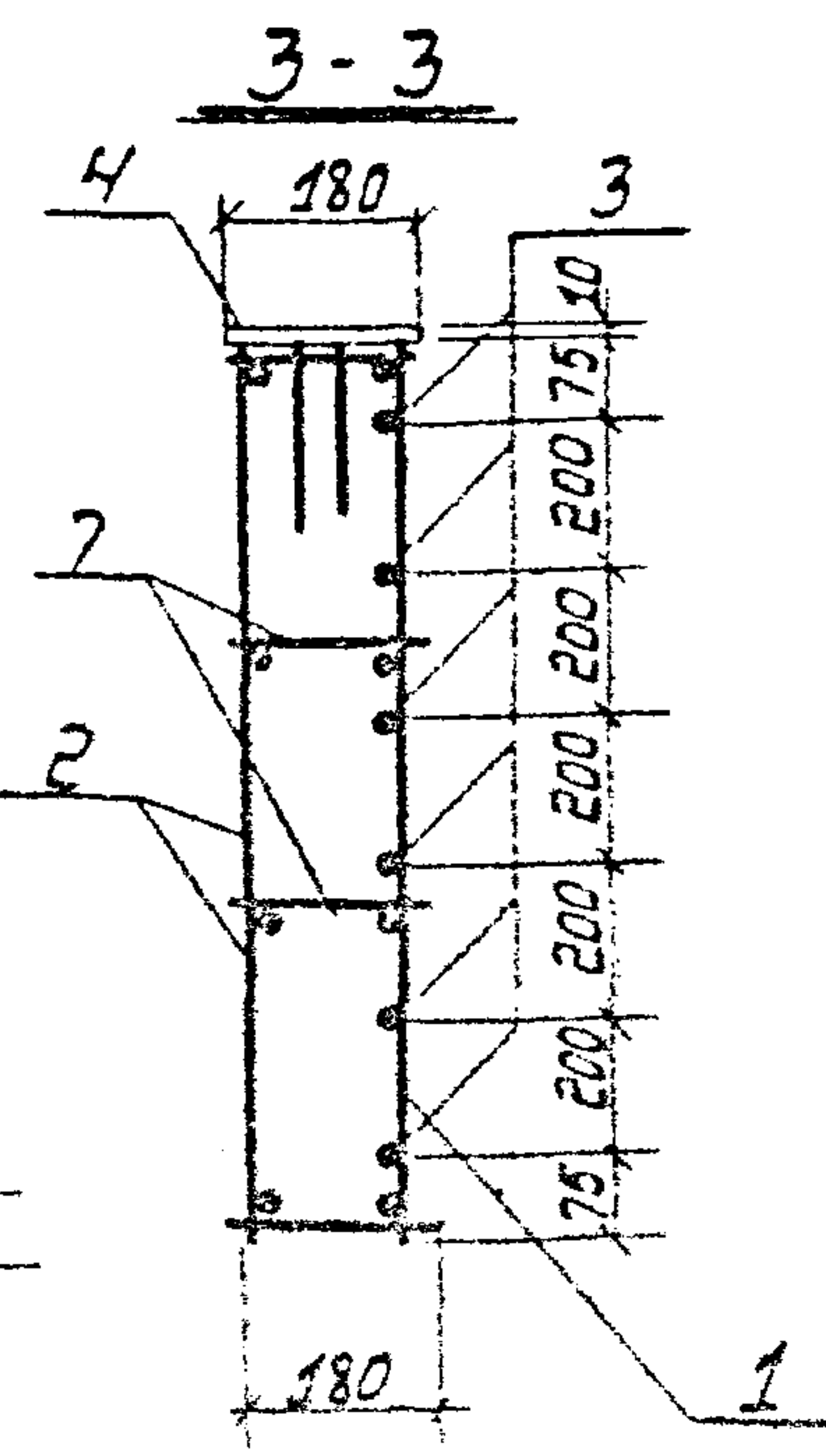
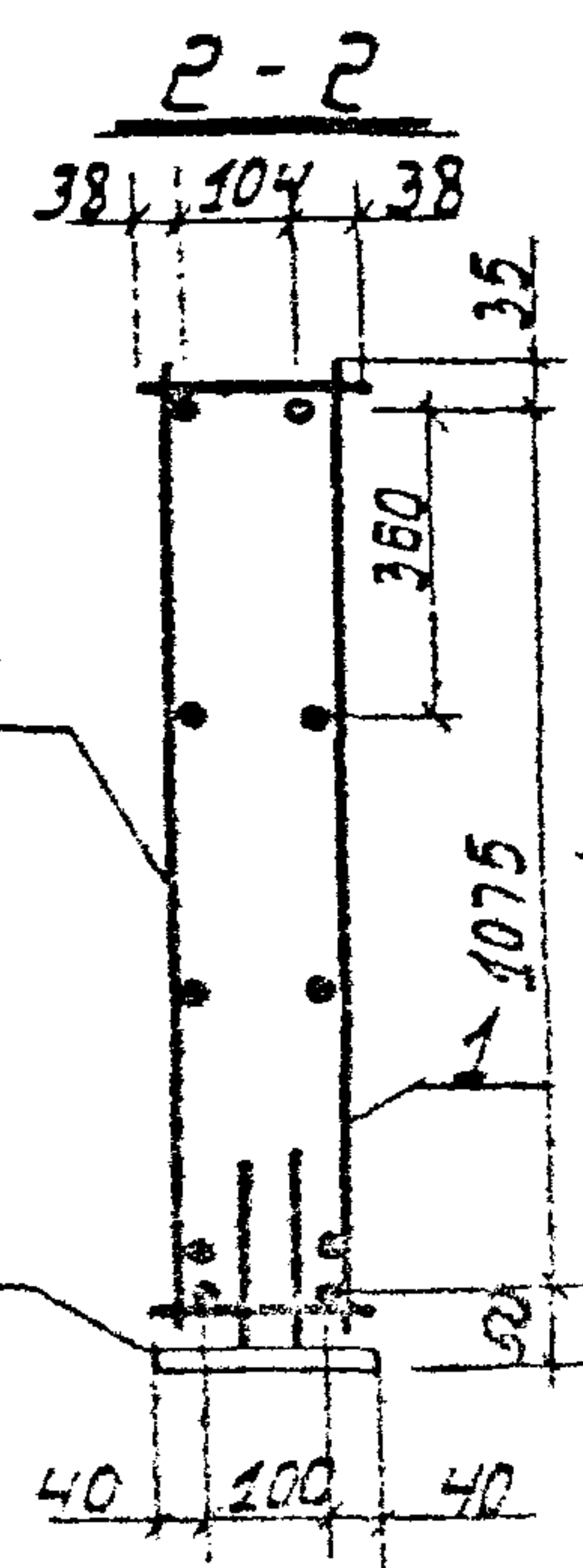
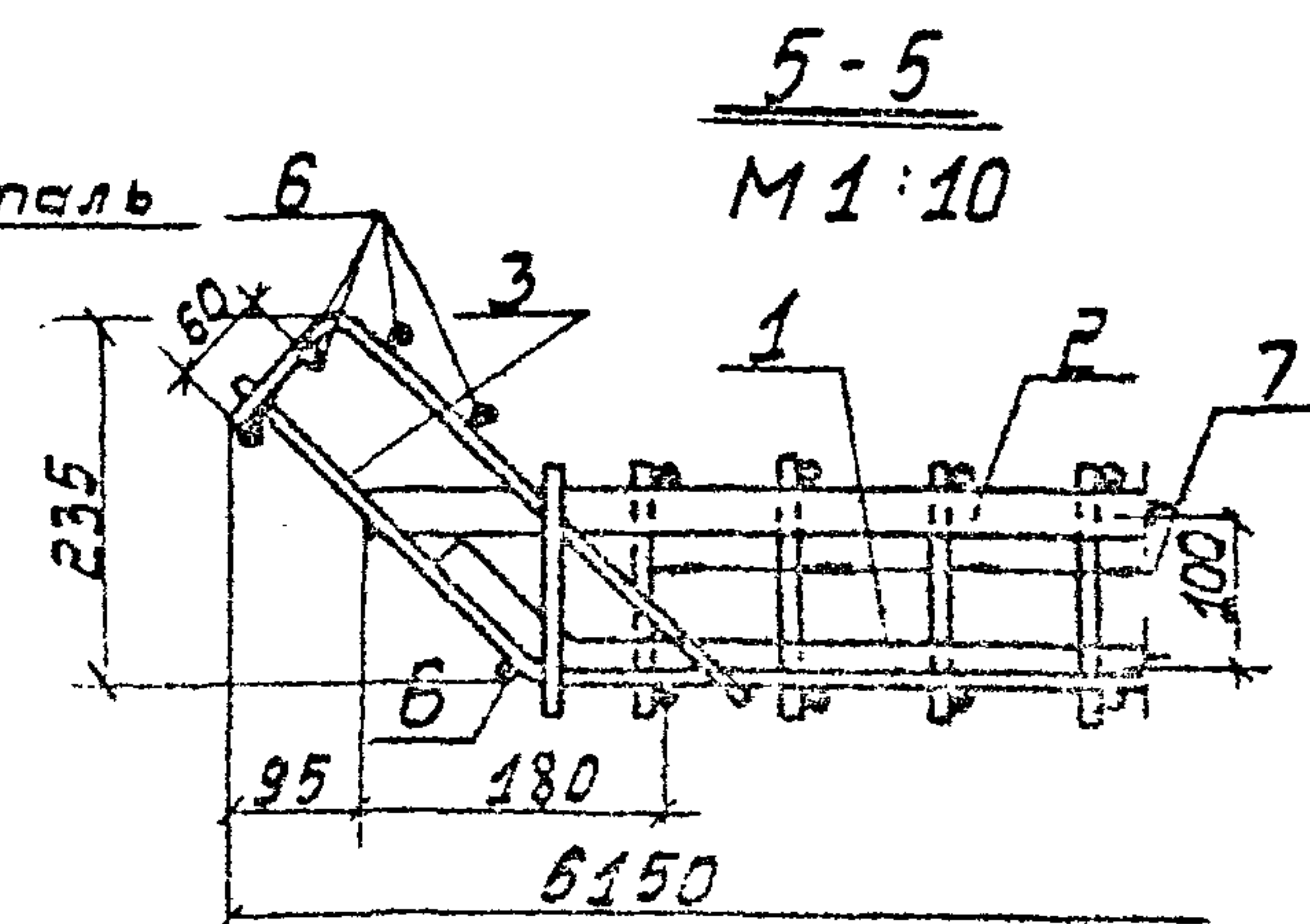
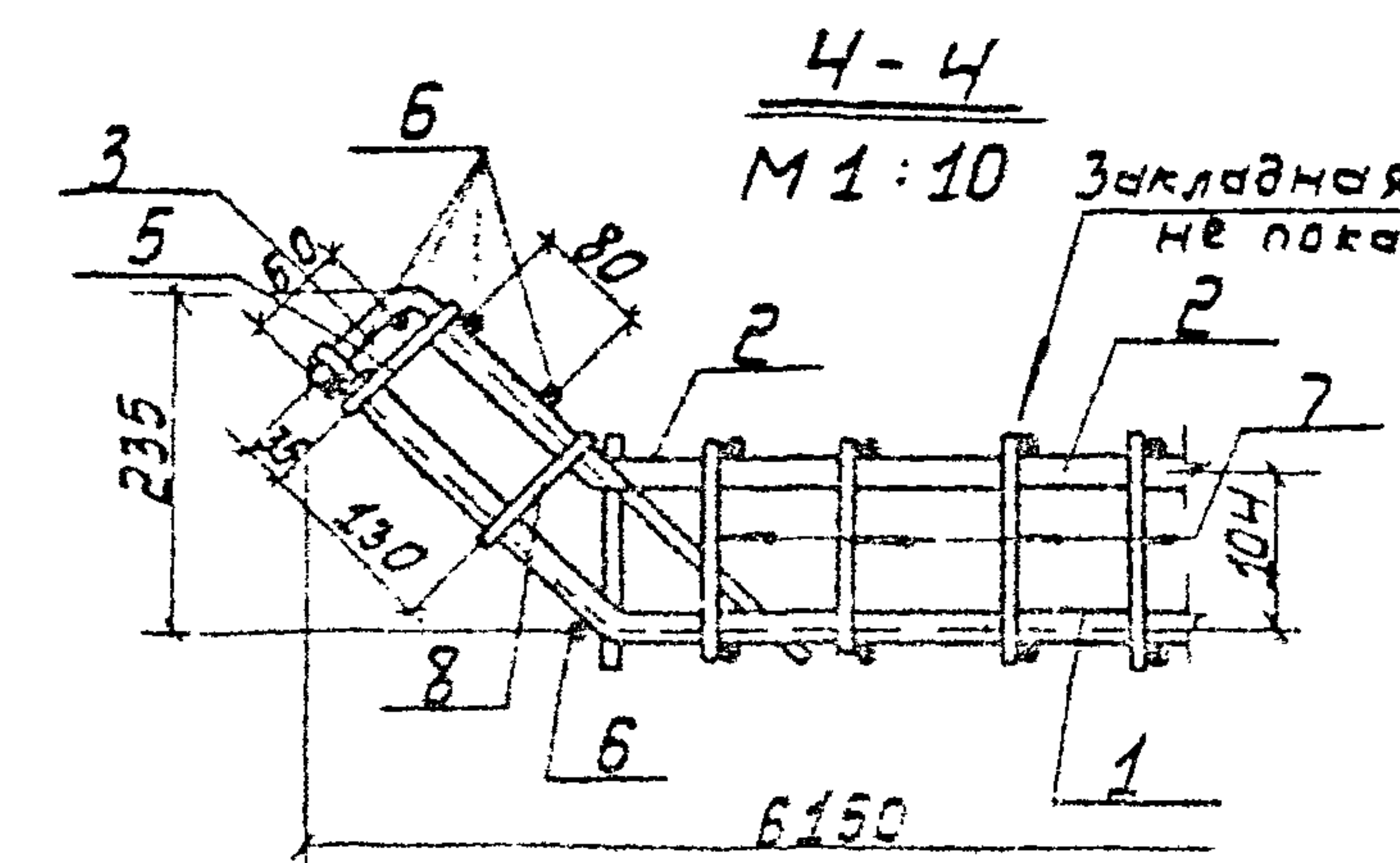
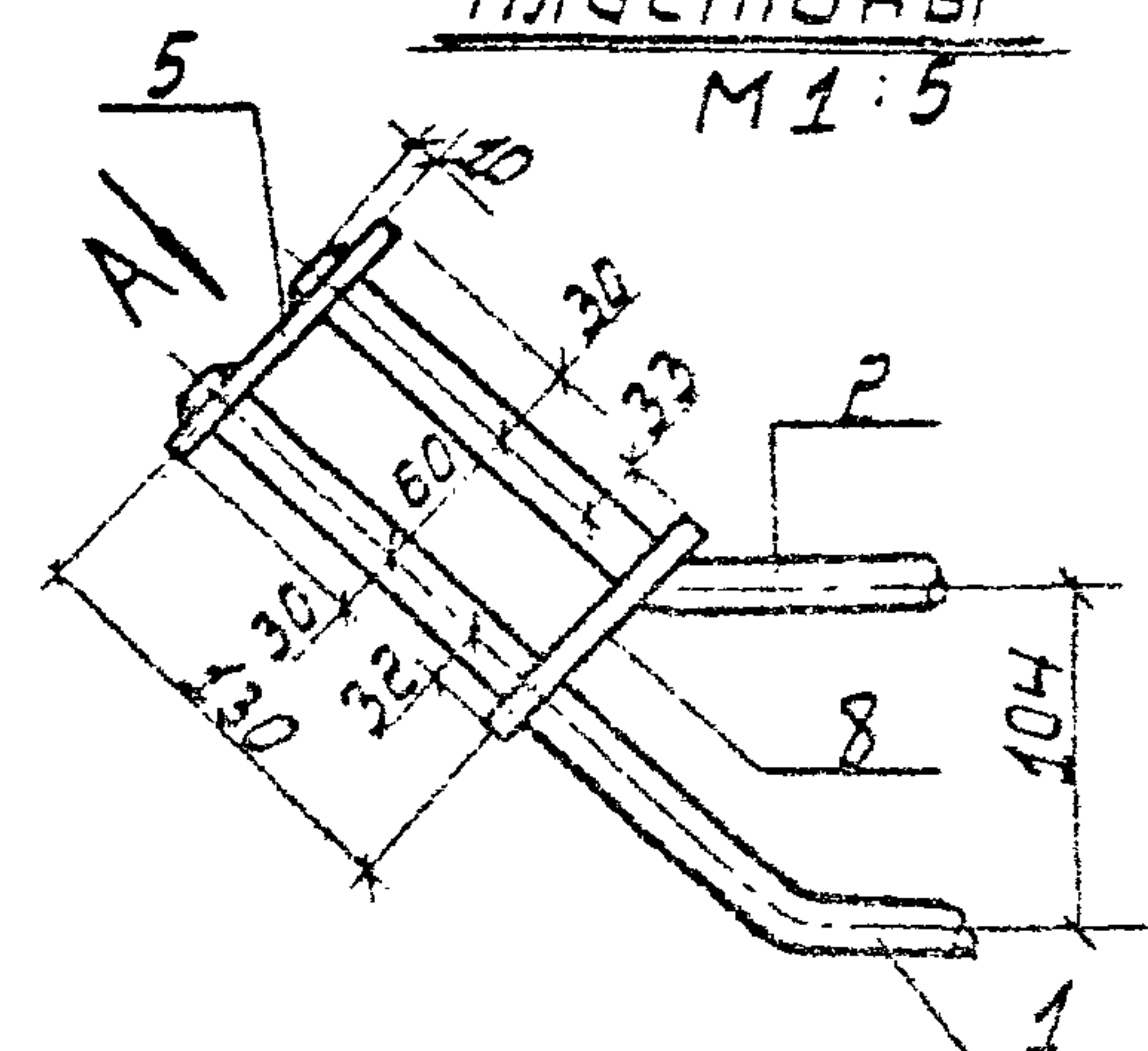
Сетку гнуть в местах расположения вертикальных стержней.

Формат	Зона	Поз.	Обозначение	Наименование	Кол.	Примеч.
				<u>Документация</u>		
11			3.702-1/79-В.4-00.0.00.0 то	Техническое описание		
				<u>Детали</u>		
Б.4	1		3.702-1/79-В.4-30.1.01.01	φ58I ГОСТ 6727-53 <sup>+</sup> ; L=1550	2	0,5 кг
Б.4	2		3.702-1/79-В.4-30.1.01.02	φ58I ГОСТ 6727-53 <sup>+</sup> ; L=145	6	0,1 кг
			3.702-1/79-В.4-30.1.01.00			
				Сетка арматурная гнутая СЧ1	Р	0,6 кг
				Мест	Углов 7	
				ИНЖПРЕМБЕРНОПФОРМ		
				Гип. Проект 11		

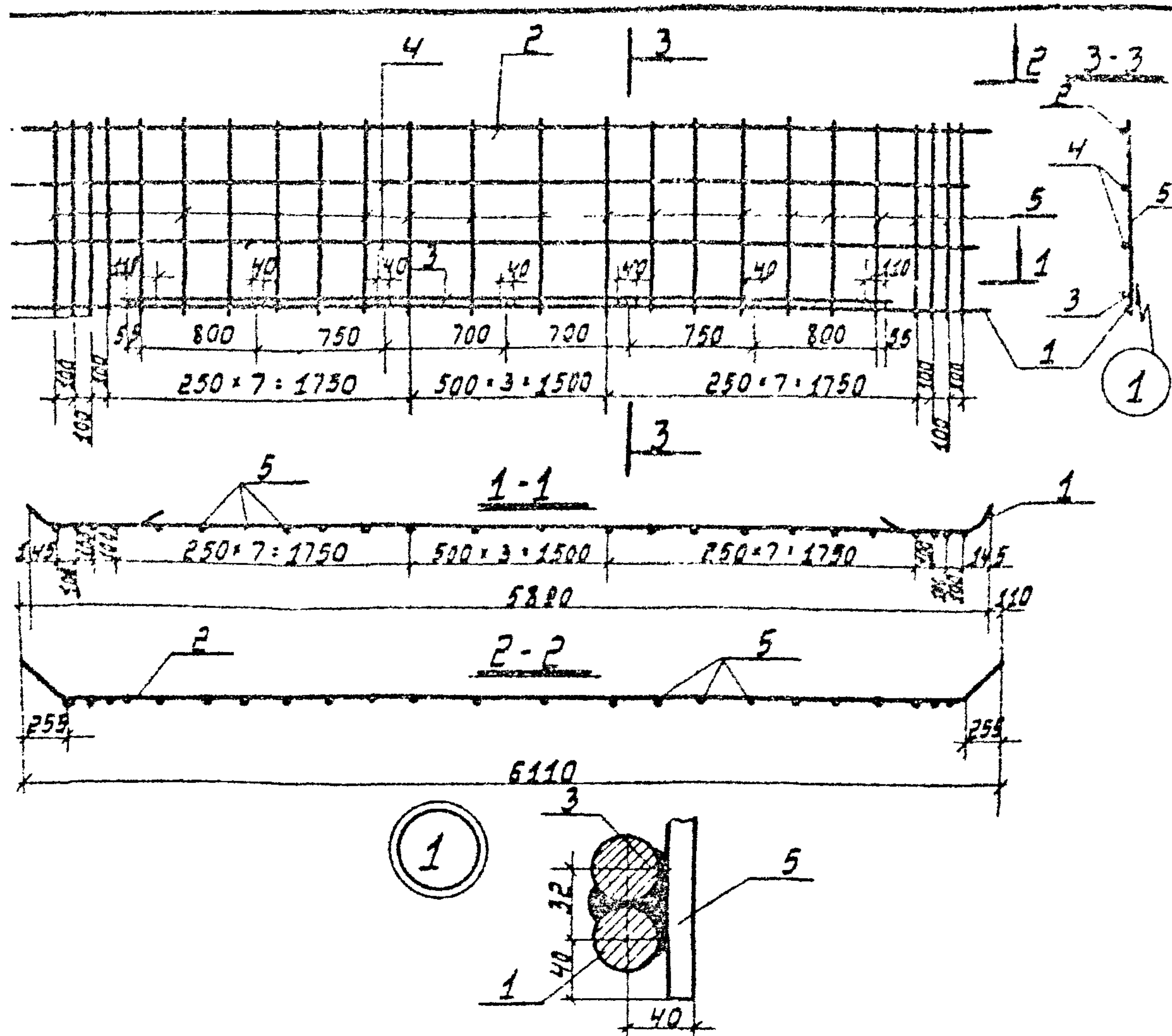
Формат	Зона	Поз.	Обозначение	Наименование	Кол.	Примеч.
				<u>Документация</u>		
11			3.702-1/79-В.4-31.1.00.00СВ	Сборочный чертеж		
11			3.702-1/79-В.4-00.0.00.0 то	Техническое описание Сборочные единицы		
11	1		3.702-1/79-В.4-31.1.01.00	Сетка арматурная СЧ2	1	
11	2		3.702-1/79-В.4-31.1.02.00	СЧ3	1	
11	3		3.702-1/79-В.4-31.1.03.00	Каркас плоский КР1	12	
	4		3.702-1/79-В.6-22.0	Надвиг закладной М27	10	
				<u>Детали</u>		
Б.4	5		3.702-1/79-В.4-31.1.00.01	Анкерн.полоса -10*70ГОСТ103-76 В.СТЗКПГОСТ320-71	2	1,4 кг
Б.4	6		3.702-1/79-В.4-31.1.00.02	φ14AII ГОСТ 5781-75; L=1150	10	13,9 кг
Б.4	7		3.702-1/79-В.4-31.1.00.03	φ14AII ГОСТ 5781-75; L=180	64	13,9 кг
Б.4	8		3.702-1/79-В.4-31.1.00.04	φ14AII ГОСТ 5781-75; L=130	2	0,3 кг
			3.702-1/79-В.4-31.1.00.00			
				Каркас пространственный КР23		
				Гип. Проект 11		



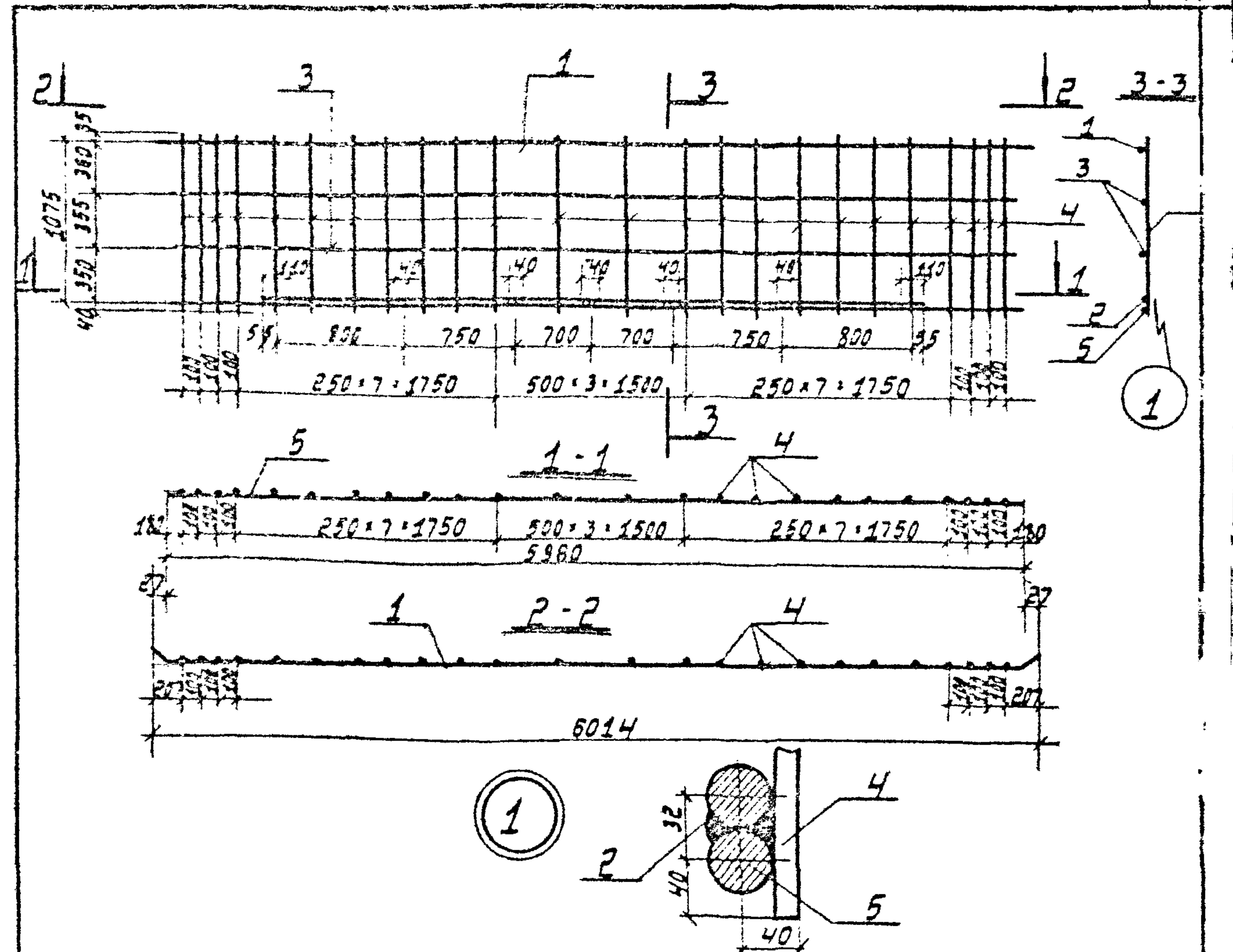
Установка анкерной пластины М 1:5



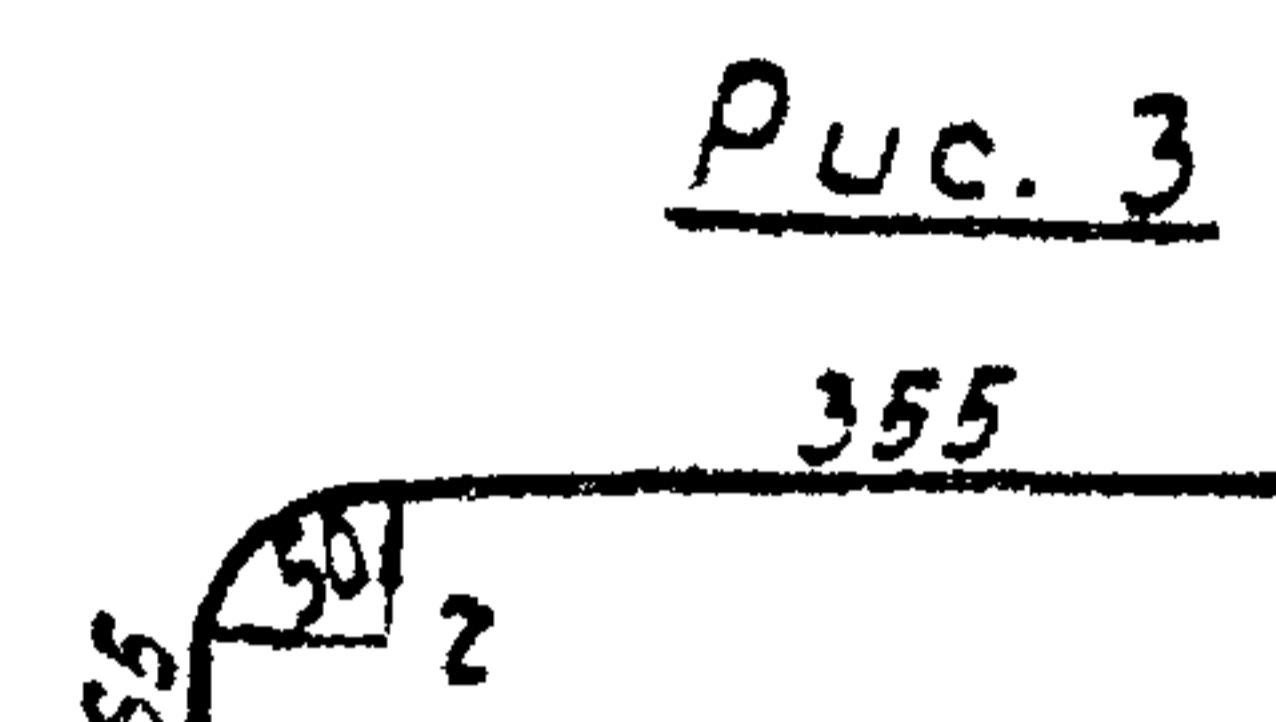
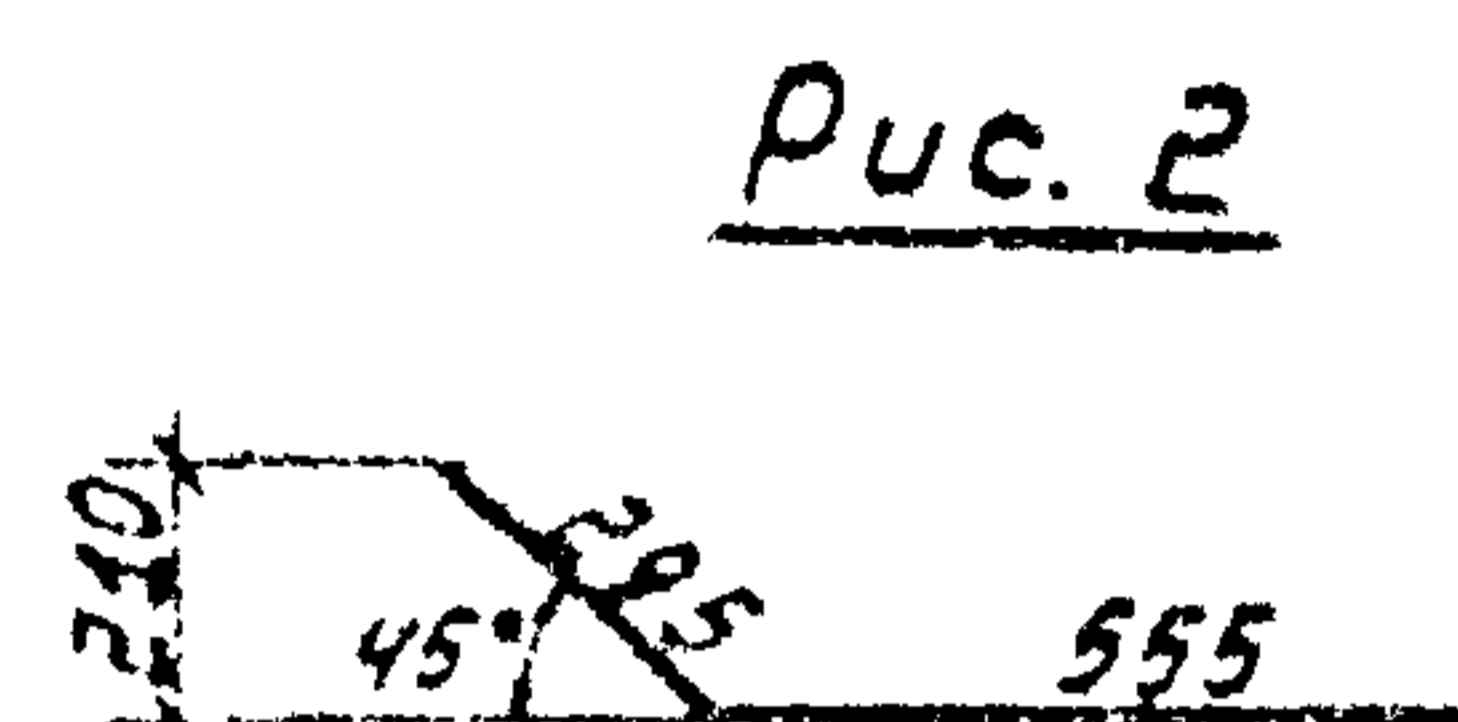
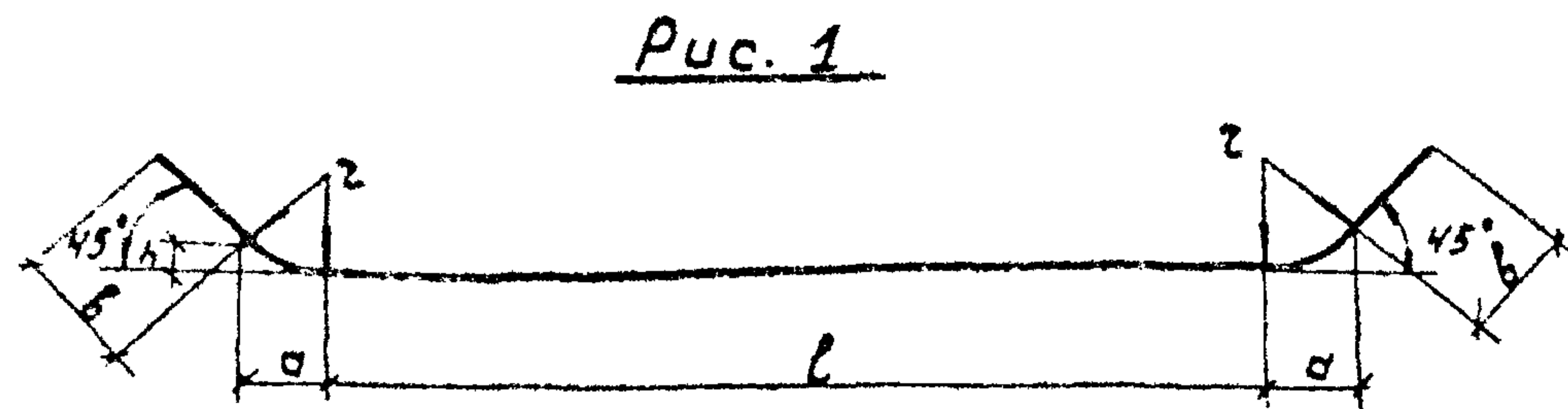
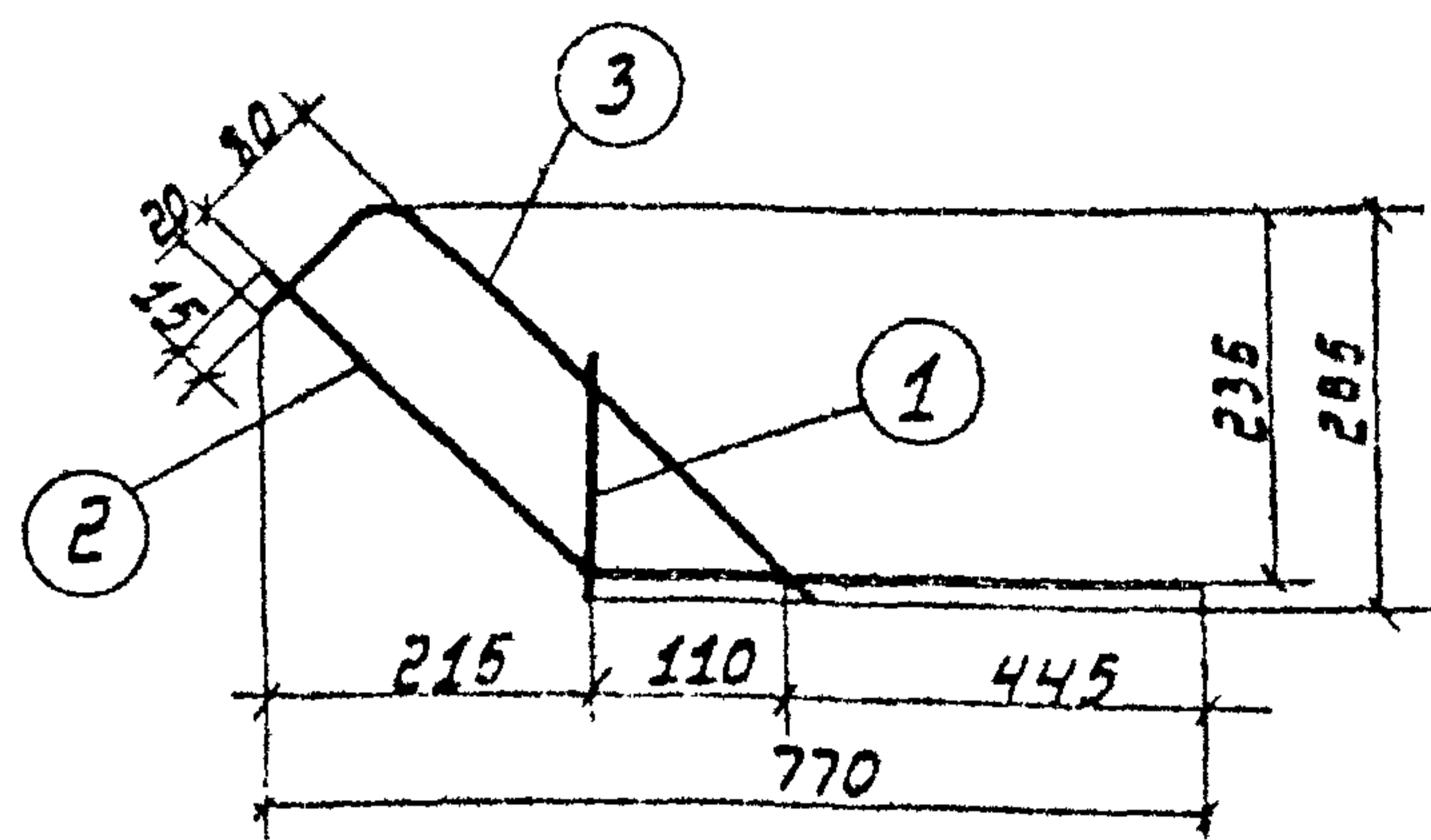
3.702-1/79-В.4-31.1.00.00.06		Каркас пространственный КР23	
Студия	Меркурий	Масштаб	1:50
Р	352,0к	Лист	1 из 1
Сборочный чертеж		ИМПРОМБЕПНРОССТ	



Поз.	Обозначение	Наименование	Кол.	Примеч.
		Документация		
	3.702-1/79-В.4-00.0.00.0то	Техническое описание		
		Детали		
	3.702-1/79-В.4-31.1.01.01	Отдельный стержень	1	
	3.702-1/79-В.4-31.1.01.01-01		1	
	3.702-1/79-В.4-31.1.01.02	φ32А ГОСТ 5.1459-72; ρ: 4610	1	29,1 кг
	3.702-1/79-В.4-31.1.01.03	φ14А ГОСТ 5781-75; ρ: 5750	2	13,9 кг
	3.702-1/79-В.4-31.1.00.02	φ14А ГОСТ 5781-75; ρ: 1150	24	33,4 кг
3.702-1/79-В.4-31.1.01.00				
		Сетка арматурная	Сталь	Масса
		С42	Р	143,5 кг



Формат	Зона	Поз.	Обозначение	Наименование	Кол.	Примеч.
				Документация		
			3.702-1/79-В.4-00.0.00.0то	Техническое описание		
				Детали		
		11	1	3.702-1/79-В.4-31.1.01.01-02	Отдельный стержень	1
		Б4	2	3.702-1/79-В.4-31.1.01.02	φ32А ГОСТ 5.1459-72; ρ: 4610	1 29,1 кг
		Б4	3	3.702-1/79-В.4-31.1.01.03	φ14А ГОСТ 5781-75; ρ: 5750	2 13,9 кг
		Б4	4	3.702-1/79-В.4-31.1.00.02	φ14А ГОСТ 5781-75; ρ: 1150	24 33,4 кг
		Б4	5	3.702-1/79-В.4-31.1.02.01	φ32А ГОСТ 5.1459-72; ρ: 5950	1 37,5 кг
3.702-1/79-В.4-31.1.02.00						
				Сетка арматурная	Сталь	Масса
				С43	Р	143,3 кг



Размеры даны по внутренним габаритам стержней.

Обозначение	Наименование	Кол.	Примечан
	Документация		
702-1/79-В.4-00.0.000	Техническое описание		
	детали		
702-1/79-В.4-31.1.03.01	Ф14АII ГОСТ 5781-75; L=180	1	0,2 кг
702-1/79-В.4-31.1.01.01-03	отдельный стержень	1	
702-1/79-В.4-31.1.01.01-04		1	

3.702-1/79-В.4-31.1.03.00

Каркас плоский  
КР 1

Станд.	Масса	Масштаб
Р	1,8 кг	1:10

Обозначение	Рис.	Размеры в мм						Длина заготовки	Масса кг
		φ	a	b	h	z	l		
3.702-1/79-В.4-31.1.01.01		32АIII	110	30	45	150	5580	5890	37,2
-01	1	28АII	100	195	40	140	5600	6210	30,0
-02		28АII	100	110	40	140	5620	6050	29,3
-03	2	14АI	—	—	—	—	—	850	1,0
-04	3	14АI	—	—	—	30	—	470	0,5

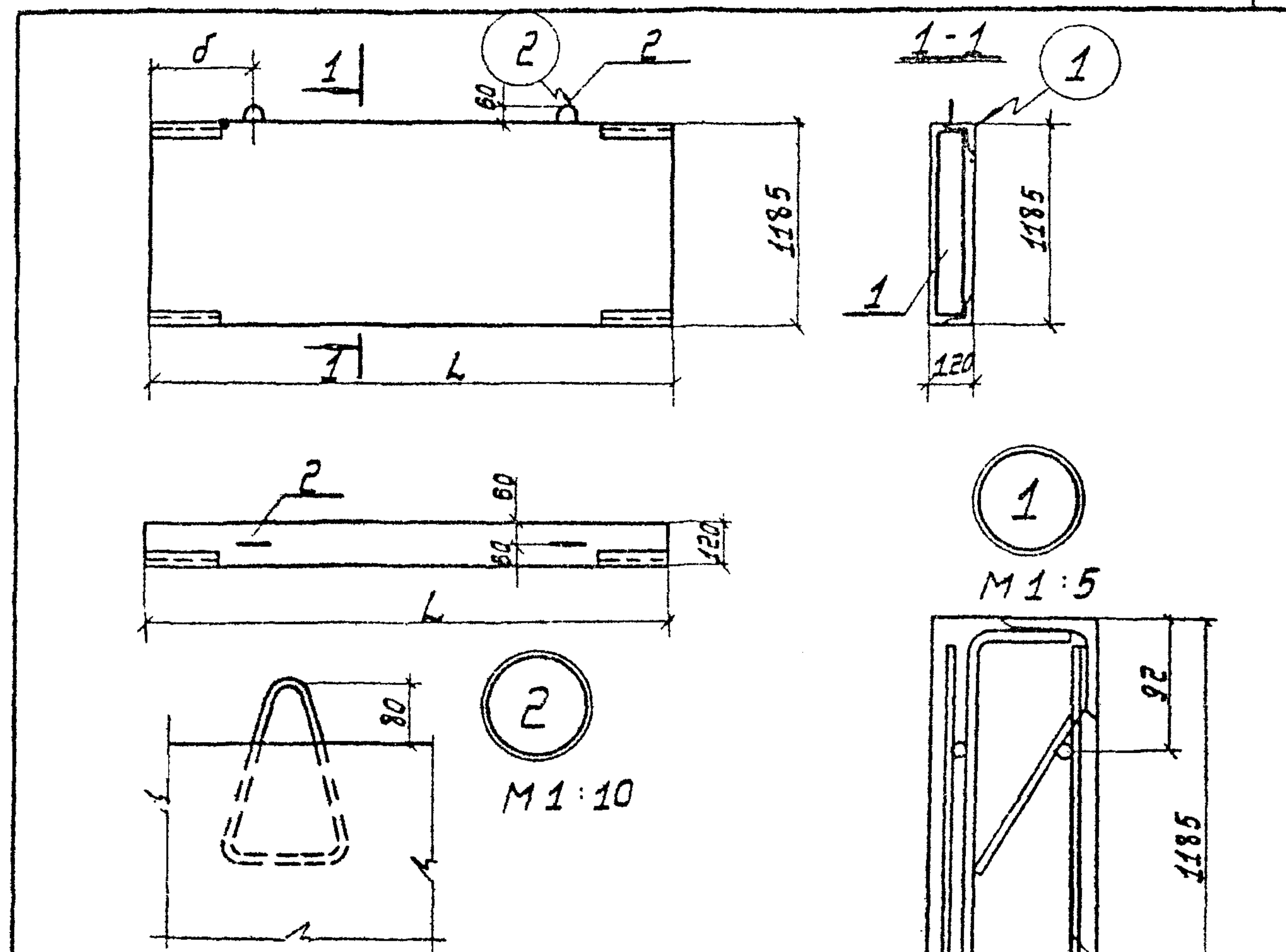
3.702-1/79-В.4-31.1.01.01

Отдельные стержни

Станд.	Масса	Масштаб
Р	см. табл.	

Зона	Поз.	Обозначение	Наименование	Кол.	Примечание
			Документация		
		3.702-1/79-В.4-32.0.00.00СВ	Сборочный чертеж		
		3.702-1/79-В.4-00.0.00.00Т	Техническое описание		
		Переменные данные для исполнений			
			3.702-1/79-В.4-32.000.00	для ПСЖ 4	
			Сборочные единицы		
1		3.702-1/79-В.4-32.1.00.00	Каркас пространственный клп25	1	
			Детали		
2		Серия 3.400-7, Вып. 1	Петля М10-150	2	
			Материалы		
			Бетон марки 300	0,42 м <sup>3</sup>	
			3.702-1/79-В.4-32.0.00.00-01	для ПСЖ 5	
			Сборочные единицы		
1		3.702-1/79-В.4-32.1.00.00-01	Каркас пространственный клп25	1	
			Детали		
2		Серия 3.400-7, Вып. 1	Петля М12-150	2	
			Материалы		
			Бетон марки 300	0,35 м <sup>3</sup>	

3.702-1/79-В.4-32.0.00.00		Стеновая панель	
псж-4	псж-5	п	1



Обозначение	Марка	L	δ	Масса т
3.702-1/79-В.4-32.000.00 ПСЖ 4	ПСЖ 4	2980	600	1,1
-01 ПСЖ 5	ПСЖ 5	5980	1200	2,1

Выборка стали на один элемент, кг

Марка элемента	Арматурные изделия						Закладные изделия		Всего
	Арматурная сталь ГОСТ 5781-77		Арматурная проволока ГОСТ 5782-77		Проф. лист стали	Проф. лист стали	Итого		
	Класс А I	Класс А II	Класс В I	Класс В II				Класс А III	
ПСЖ 4	φ мм 10	φ мм 12	φ мм 10	φ мм 5	φ мм 10	φ мм 10	φ мм 10	43,3	
ПСЖ 5	—	φ мм 13	φ мм 13	φ мм 11,1	φ мм 11,1	φ мм 10,0	φ мм 4,8	71,2	

3.702-1/79-В.4-32.0.00.00СВ

Стеновая панель	Стандарт	Масса	Масса
ПСЖ 4 ПСЖ 5	п	см, табл.	см, табл.
Сборочный чертеж			



Лист	Поз.	Обозначение	Наименование	Кол.	Примечание
			<u>Документация</u>		
		3.702-1/79-В.4-32.1.00.00 СБ	Сборочный чертеж		
		3.702-1/79-В.4-00.0.00.07а	Техническое описание		
			<u>Сборочные единицы</u>		
1		3.702-1/79-В.6-23.0	Изделие закладное М28	4	
			<u>Детали</u>		
2		3.702-1/79-В.4-32.1.00.01	φ5В ГОСТ 6727-53*; L=115	4	0,1 кг
			<u>Переменные данные для исполнения</u>		
			3.702-1/79-В.4-32.1.00.00		для КП24
			<u>Сборочные единицы</u>		
3		3.702-1/79-В.4-29.1.01.00.03	Сетка арматурная С39	2	
			3.702-1/79-В.4-32.1.00.00-01		для КП25
			<u>Сборочные единицы</u>		
3		3.702-1/79-В.4-29.1.01.00-04	Сетка арматурная С40	2	

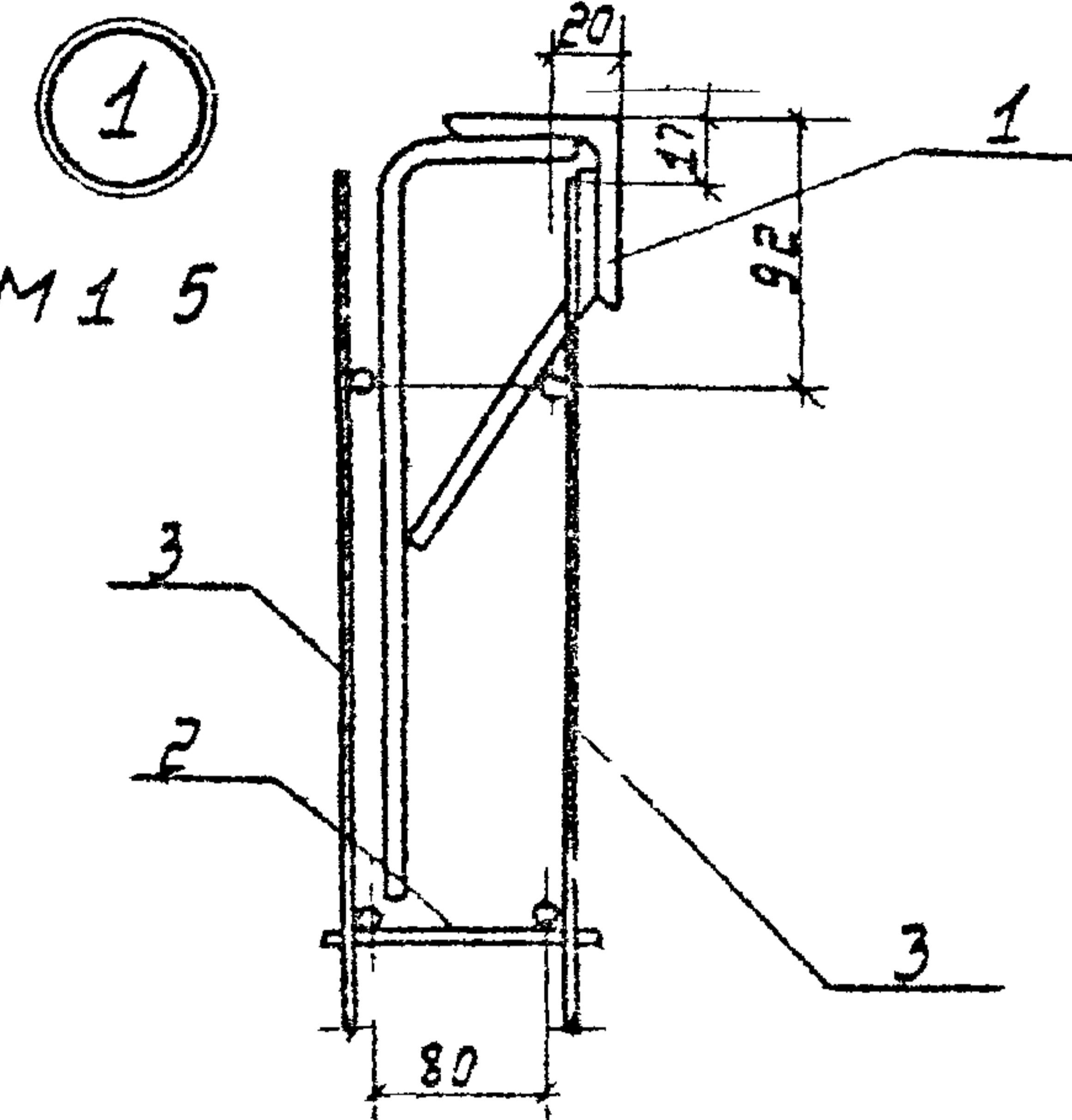
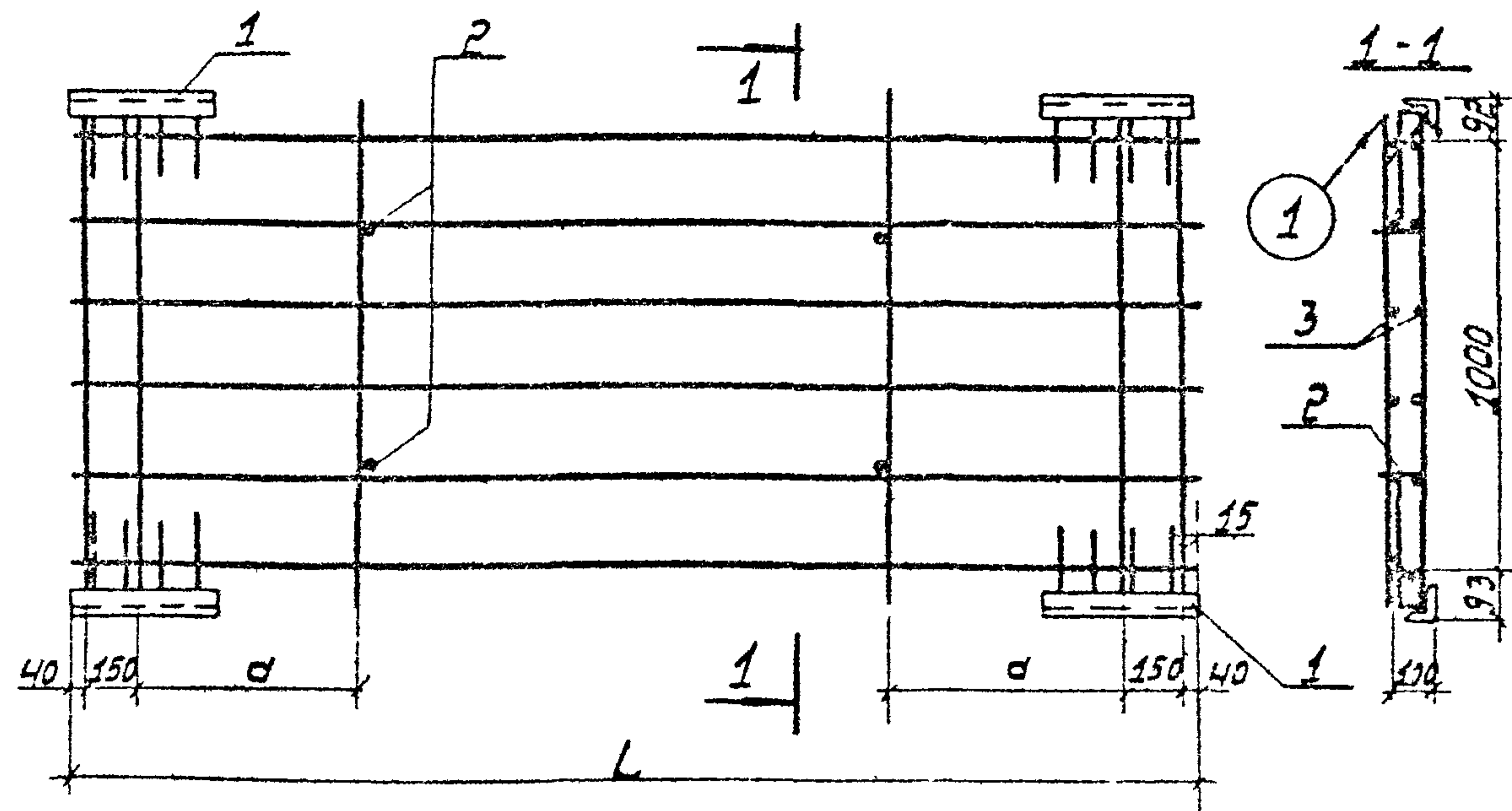
3.702-1/79-В.4-32.1.00.00

Каркас пространственный КП24; КП25

Стандарты: ГОСТ 10000-80  
 Р  
 ЦНИИПРОМБЕРНОПРОЕКТ

10 Проектная группа  
 11 Инженер  
 12 Инженер  
 13 Инженер  
 14 Инженер

Формат А1



Обозначение	Марка	L мм	Q мм	Масса кг
3.702-1/79-В.4-32.1.00.00	КП24	2980	600	42,4
-01	КП25	5980	1600	69,9

3.702-1/79-В.4-32.1.0.00.00 СБ

Каркас пространственный КП24; КП25  
 Сборочный чертеж

Стандарты: ГОСТ 10000-80  
 Р  
 ЦНИИПРОМБЕРНОПРОЕКТ

Г.И.П. Проектная группа  
 Нач. отд. Инженер  
 Д.Кантор. Инженер  
 Е.С.С. Инженер  
 В.С.С. Инженер

ЦНИИПРОМБЕРНОПРОЕКТ

Формат А1