



**ГОСУДАРСТВЕННЫЙ СТАНДАРТ  
СОЮЗА ССР**

---

**СЕЧЕНИЯ ВОДООТЛИВНЫХ  
И ДРЕНАЖНЫХ КАНАВОК  
В ГОРИЗОНТАЛЬНЫХ ГОРНЫХ  
ВЫРАБОТКАХ**

**ОСНОВНЫЕ РАЗМЕРЫ**

**ГОСТ 5218—75**

**Издание официальное**

**ГОСУДАРСТВЕННЫЙ КОМИТЕТ СТАНДАРТОВ  
СОВЕТА МИНИСТРОВ СССР  
Москва**

**РАЗРАБОТАН Всесоюзным научно-исследовательским и проект-  
ным институтом (Центрогипрошахт)**

Зам. директора Митейко А. И.  
Руководители темы: Сережников О. С., Ермилов А. В.  
Исполнитель Ермилов А. В.

**ВНЕСЕН Министерством угольной промышленности СССР**

Зам. министра Белый В. В.

**ПОДГОТОВЛЕН К УТВЕРЖДЕНИЮ Всесоюзным научно-исследова-  
тельным институтом стандартизации (ВНИИС)**

Директор Гличев А. В.

**УТВЕРЖДЕН И ВВЕДЕН В ДЕЙСТВИЕ Постановлением Государствен-  
ного комитета стандартов Совета Министров СССР от 25 сентяб-  
ря 1975 г. № 2489**

Редактор *Н. Е. Шестакова*

Технический редактор *О. Н. Никитина*

Корректор *В. С. Черная*

Сдано в наб. 10.10.75      Подп. в печ. 17.11.75      0,75 п. л.      Тир. 6000      Цена 4 коп.

Ордена «Знак Почета» Издательство стандартов. Москва, Д-22, Новопресненский пер., 3  
Тип. «Московский печатник». Москва, Лялин пер., 6. Зак. 1902

**СЕЧЕНИЯ ВОДООТЛИВНЫХ И ДРЕНАЖНЫХ КАНАВОК  
В ГОРИЗОНТАЛЬНЫХ ГОРНЫХ ВЫРАБОТКАХ**

**ГОСТ  
5218—75**

**Основные размеры**

Outfall and infiltration ditch section.  
Basic dimensions

Взамен  
ГОСТ 5218—59

Постановлением Государственного комитета стандартов Совета Министров СССР от 25 сентября 1975 г. № 2489 срок введения установлен

с 01.01.77  
до 01.01.82

**Несоблюдение стандарта преследуется по закону**

1. Настоящий стандарт распространяется на водоотливные и дренажные канавки в горизонтальных горных выработках новых и реконструируемых угольных шахт и вновь подготавливаемых участков действующих шахт и устанавливает основные размеры их сечений.

2. Принимаются следующие сечения водоотливных и дренажных канавок, указанные в табл. 1.

Таблица 1

Типы канавок	Форма поперечного сечения	Материал крепи	Номера чертежей
Водоотливные	Трапецевидная	Незакрепленная	1
		Торкретбетон или слой цементного раствора	2
		Дерево	3
		Монолитный бетон	4
Дренажные	Прямоугольная	Тощий бетон	5
		Сборный железобетон	6
	Прямоугольная	Дерево	7
		Сборный железобетон	8

Примечание. Конструкция крепи горных выработок и канавок (см черт. 1—8) должна приниматься по типовым или индивидуальным проектам, утвержденным в установленном порядке.

Издание официальное

Перепечатка воспрещена

©Издательство стандартов, 1975

3. Размеры сечений водоотливных и дренажных канавок устанавливаются в зависимости от величины притока воды и вида крепления канавок с учетом оптимального уклона канавок в 0,003.

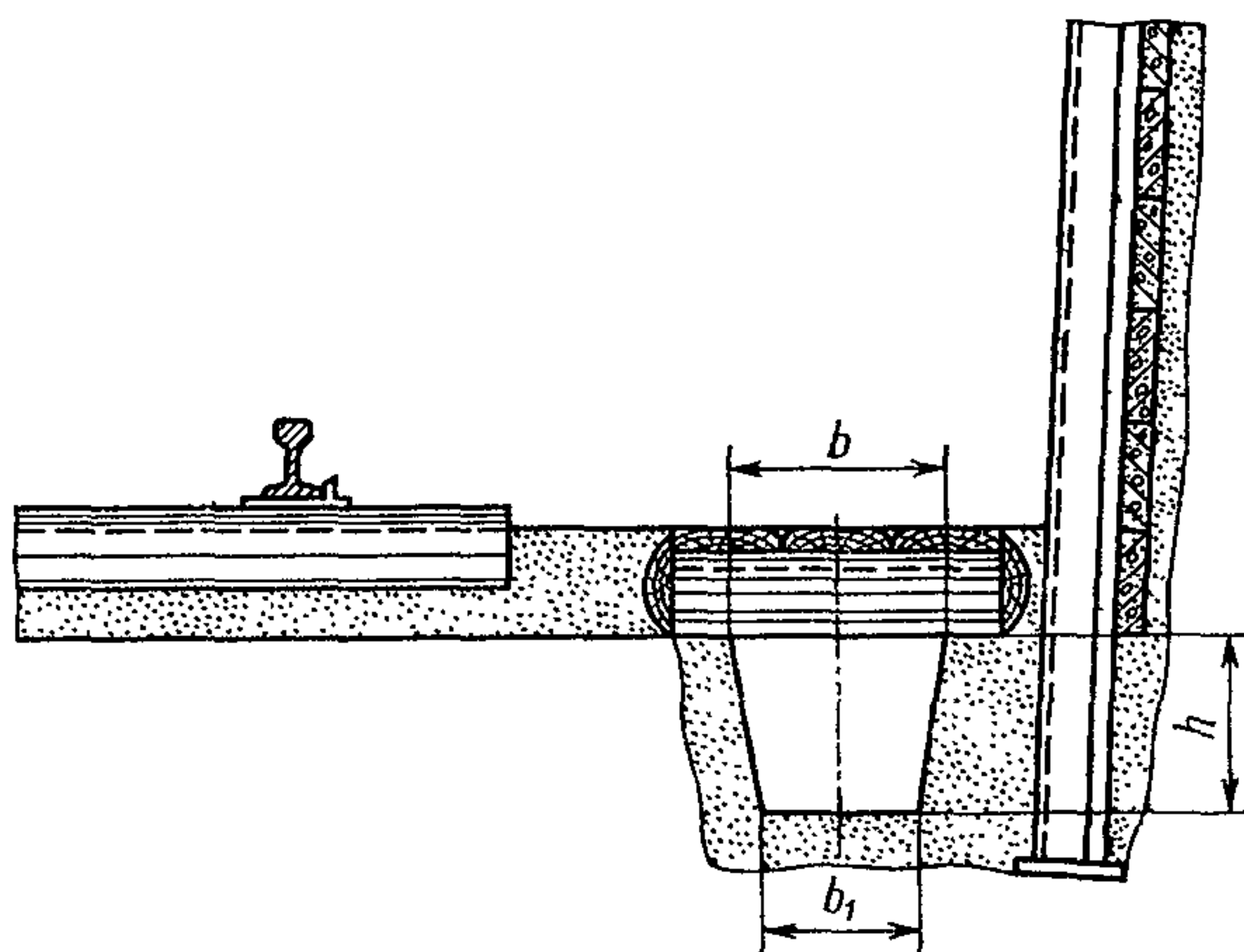
Максимальные притоки приняты: для незакрепленных канавок — 200 м<sup>3</sup>/ч; для закрепленных — 500 м<sup>3</sup>/ч.

4. Основное расположение водоотливных канавок для всех горизонтальных горных выработок, за исключением выработок, закрепленных полными рамами и крепью с обратным сводом, — боковое, со стороны свободного прохода для людей.

Расположение дренажных и водоотливных канавок в горных выработках, закрепленных полными рамами и крепью с обратным сводом, — центральное, вдоль оси пути или с некоторым смещением от нее.

5. Размеры сечений водоотливных канавок для горных выработок с углом наклона 3° и выше следует принимать по наименьшей площади поперечного сечения канавок, указанной в табл. 2—9.

Водоотливные незакрепленные канавки  
(уклон 0,003)

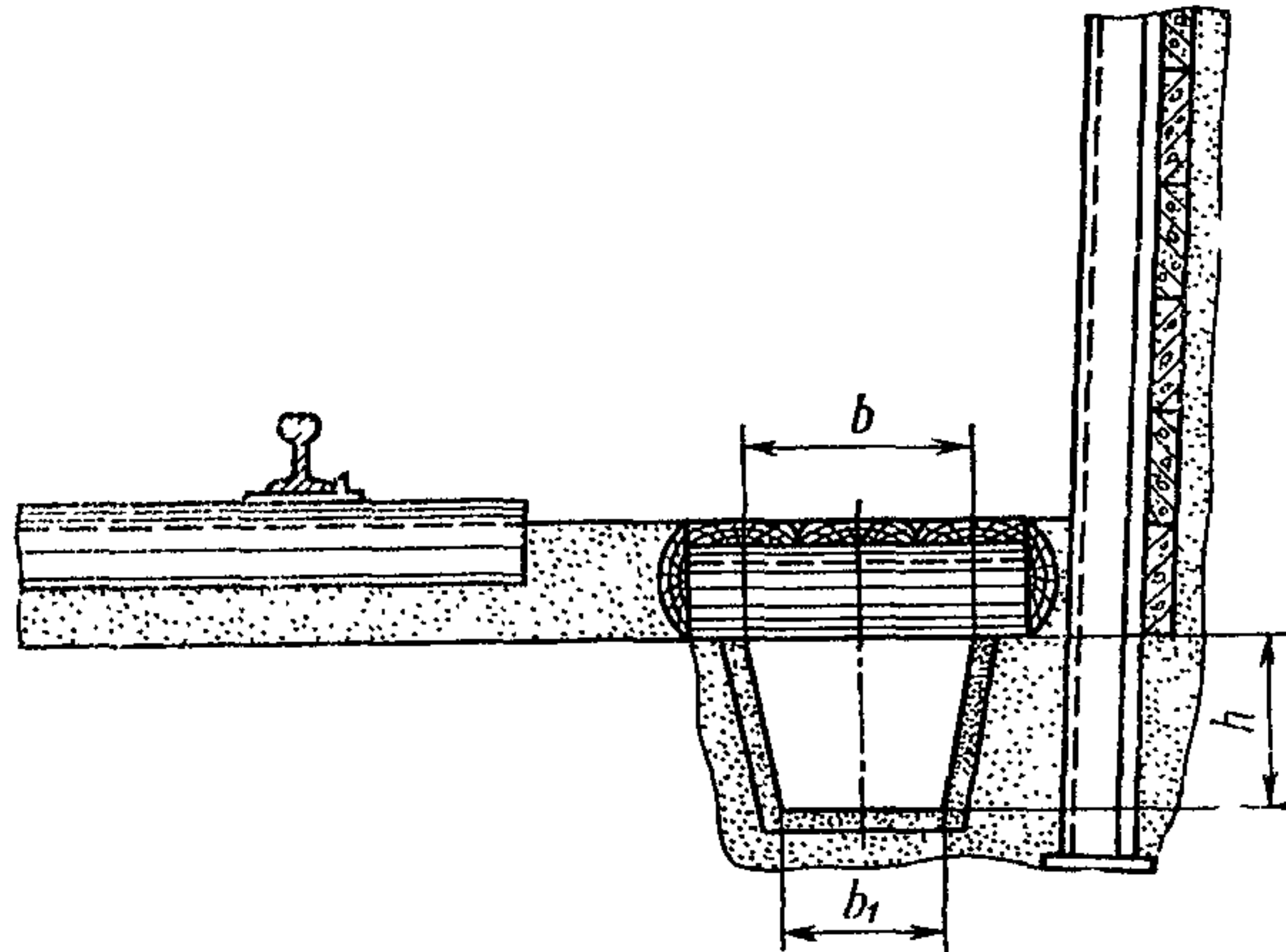


Черт. 1

Таблица 2

Приток воды, м <sup>3</sup> /ч	<i>b</i>	<i>b</i> <sub>1</sub>	<i>h</i>	Площадь сечения в свету, м <sup>2</sup>
	мм			
100	450	350	200	0,080
150	450	350	250	0,100
200	450	350	300	0,120

Водоотливные канавки, закрепленные торкретбетоном  
или слоем цементного раствора  
(уклон 0,003)

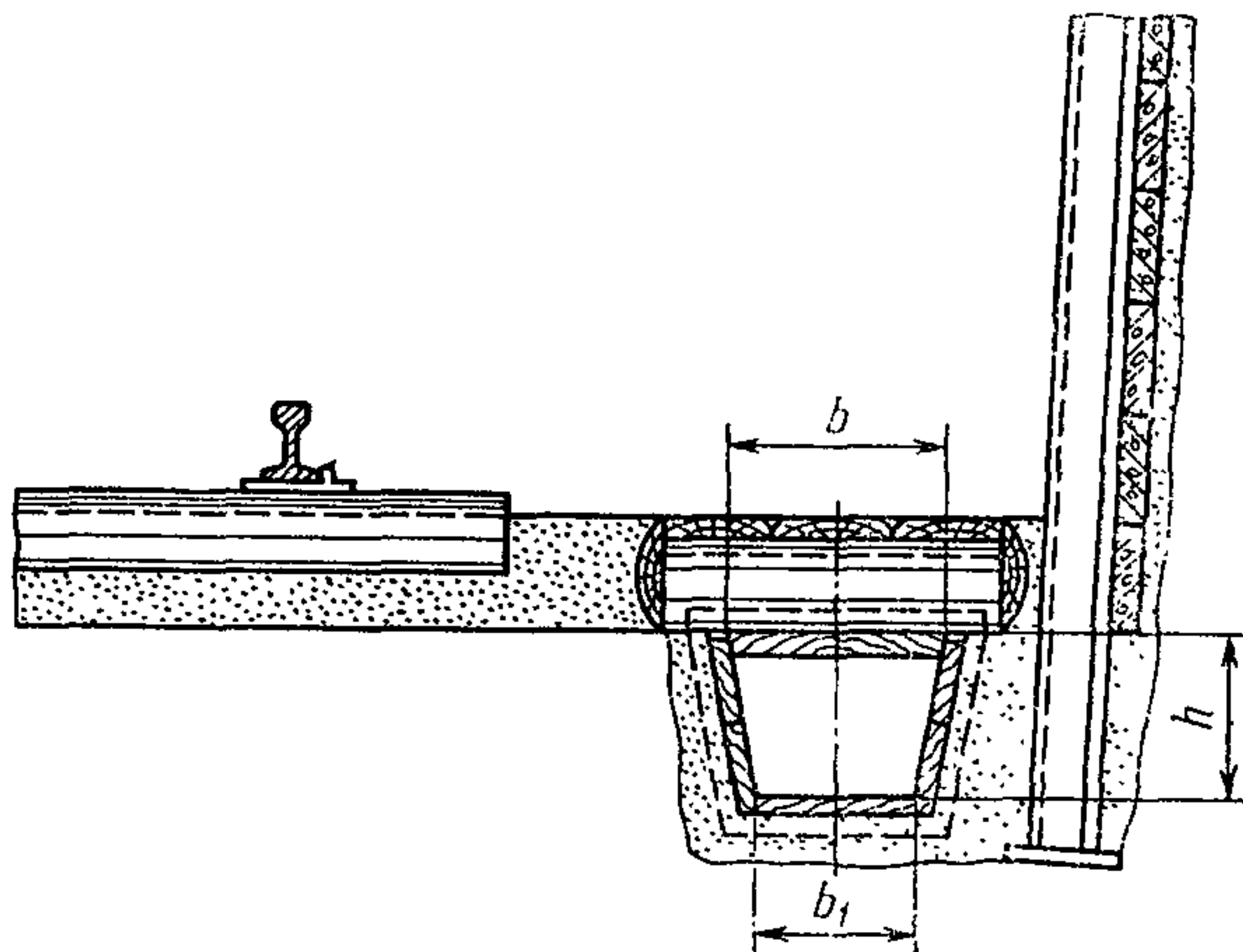


Черт. 2

Таблица 3

Приток воды, м <sup>3</sup> /ч	<i>b</i>	<i>b</i> <sub>1</sub>	<i>h</i>	Площадь сечения в свету, м <sup>2</sup>
	мм			
300	400	300	400	0,140
400	450	350	450	0,180
500	450	350	500	0,200

Водоотливные канавки, закрепленные деревом  
(уклон 0,003)

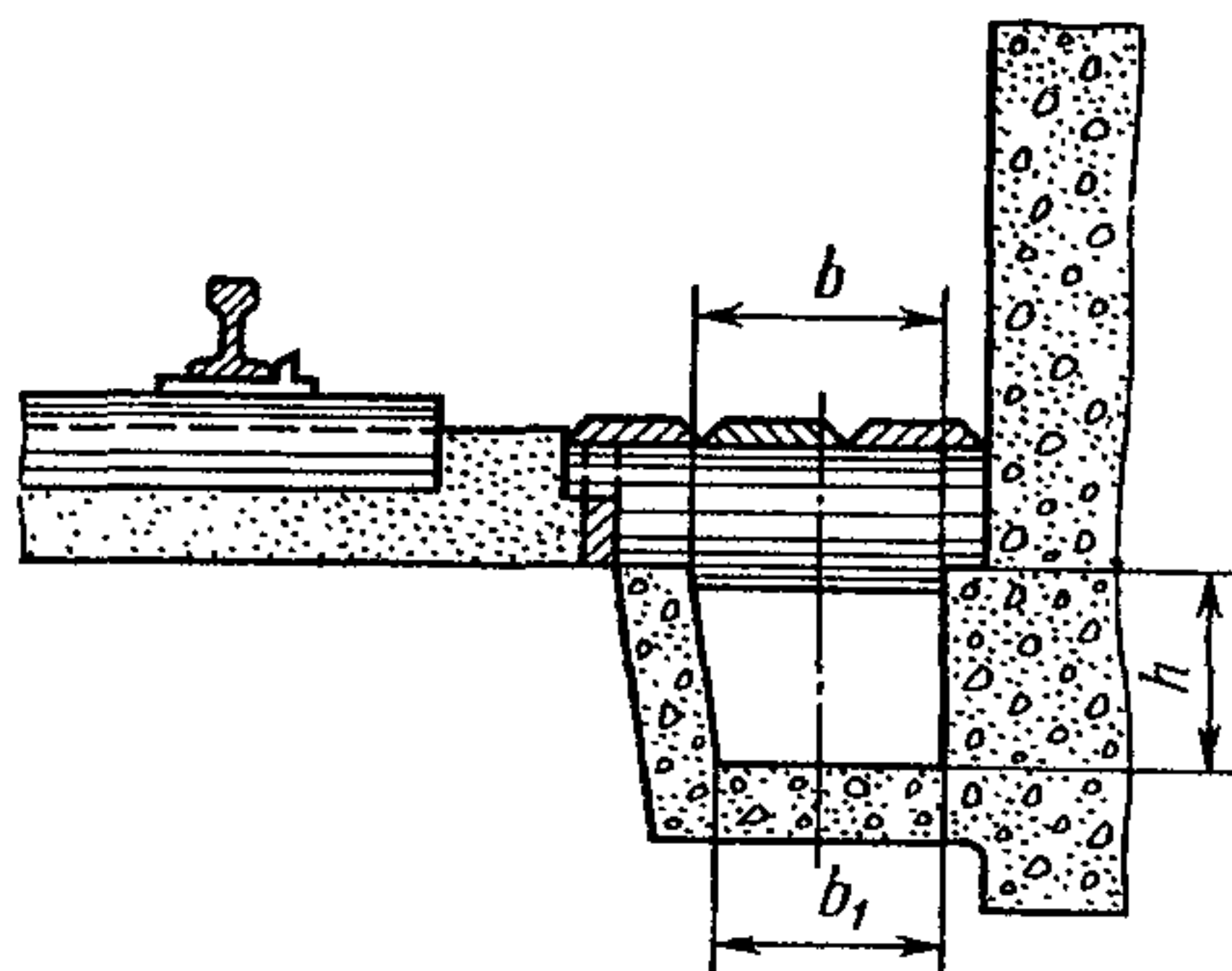


Черт. 3

Таблица 4

Приток воды, м <sup>3</sup> /ч	<i>b</i>	<i>b</i> <sub>1</sub>	<i>h</i>	Площадь сечения в свету, м <sup>2</sup>
	мм			
100	350	250	200	0,060
150	400	300	250	0,087
200	400	300	300	0,105
300	400	300	400	0,140
400	450	350	450	0,180
500	450	350	500	0,200

Водоотливные канавки, закрепленные бетоном  
(уклон 0,003)

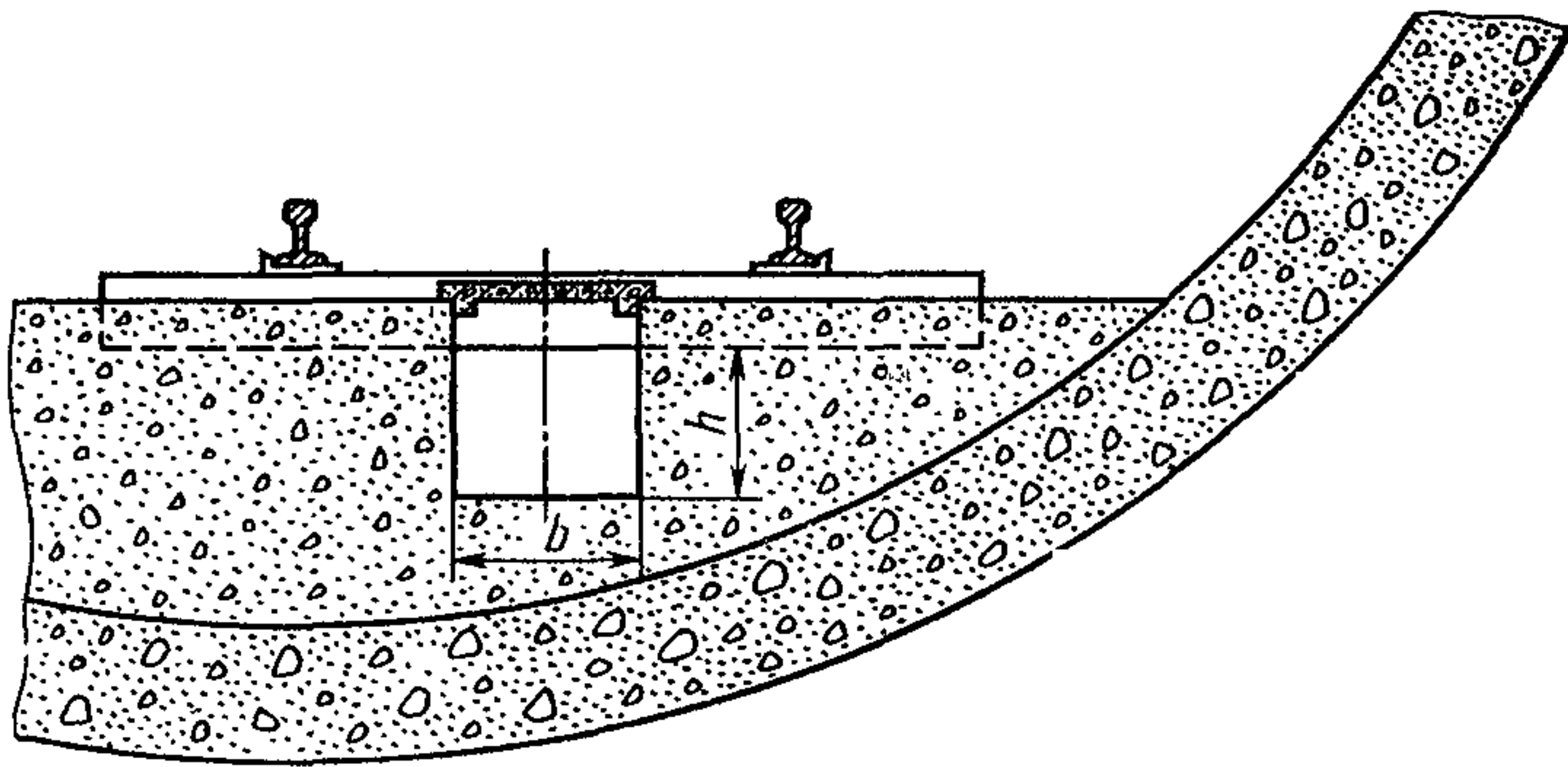


Черт. 4

Таблица 5

Приток воды, м <sup>3</sup> /ч	<i>b</i>	<i>b</i> <sub>1</sub>	<i>h</i>	Площадь сечения в свету, м <sup>2</sup>
	мм			
100	320	290	200	0,061
150	320	290	250	0,076
200	370	330	300	0,105
300	370	330	400	0,140
400	420	370	450	0,178
500	420	370	500	0,197

Водоотливные канавки, закрепленные тощим бетоном  
(уклон 0,003)



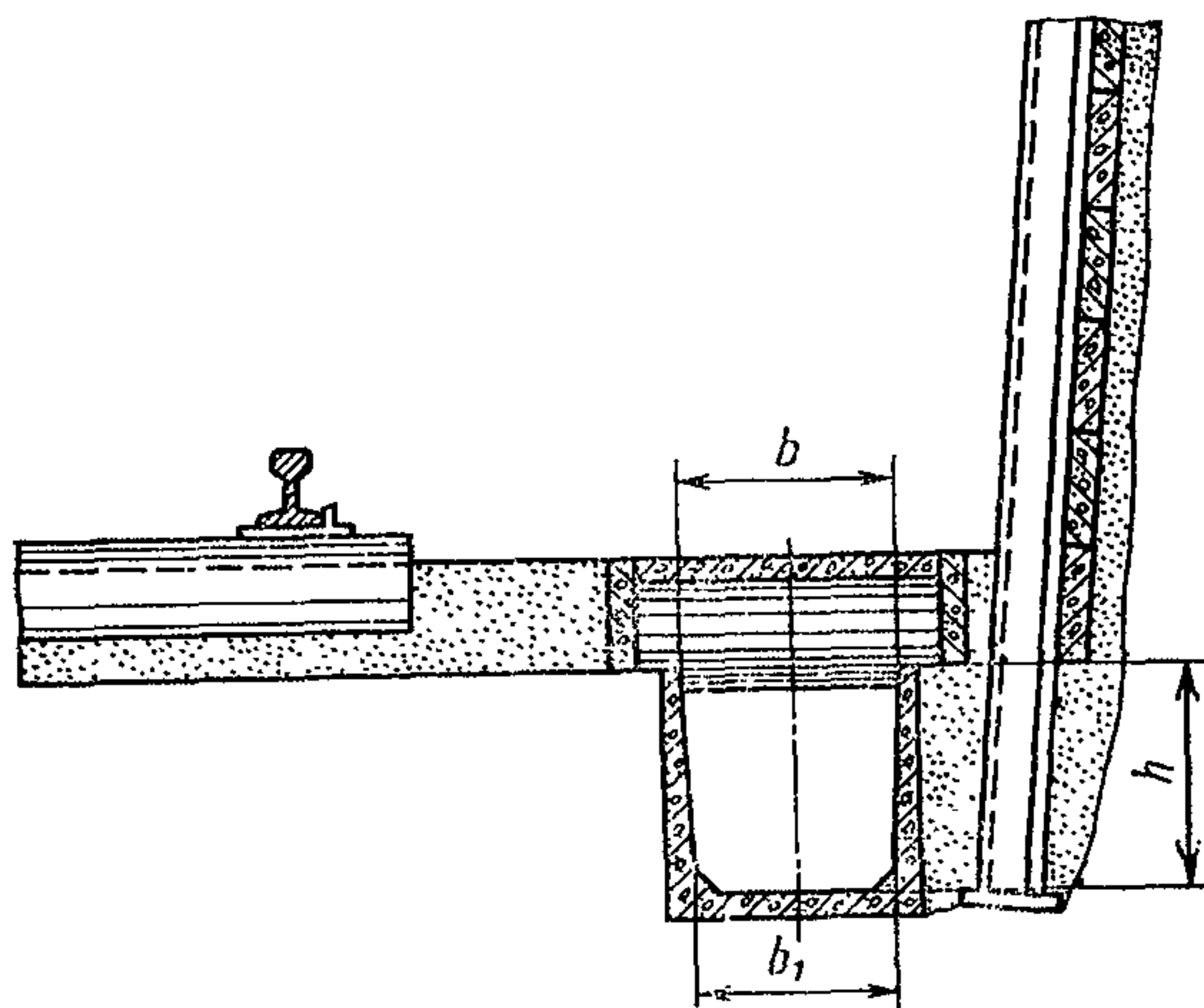
Черт. 5

Таблица 6

Пригод воды. м <sup>3</sup> /ч	<i>b</i>	<i>h</i>	Площадь сечения в свету, м <sup>2</sup>
	мм		
100	300	200	0,060
150	300	250	0,075
200	350	300	0,105
300	350	400	0,140
400	400	450	0,180
500	400	500	0,200



Водоотливные канавки, закрепленные сборным железобетоном (уклон 0,003)

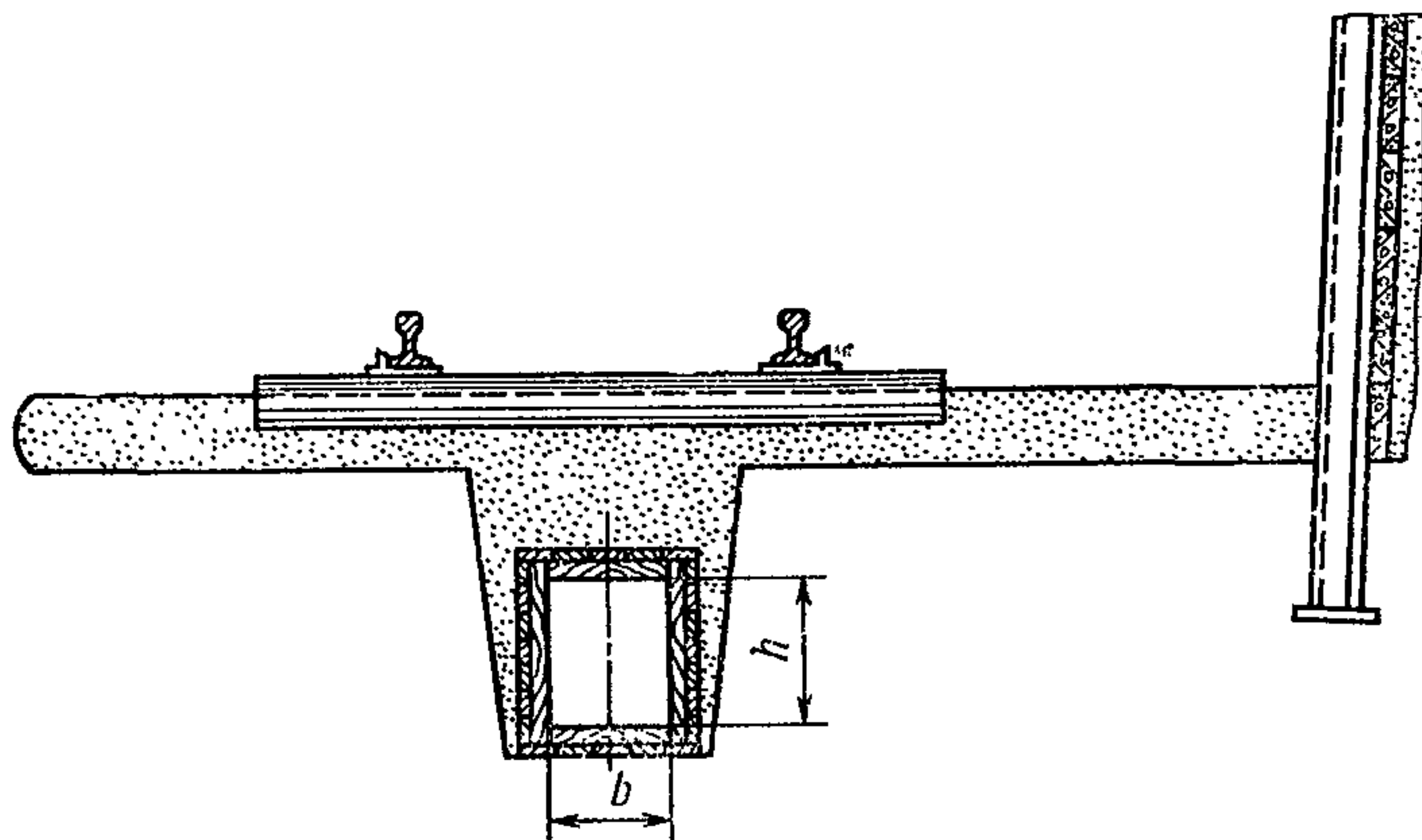


Черт. 6

Таблица 7

Приток воды, м <sup>3</sup> /ч	<i>b</i>	<i>b</i> <sub>1</sub>	<i>h</i>	Площадь сечения в свету, м <sup>2</sup>
	мм			
100	320	300	200	0,062
150	320	300	250	0,077
200	370	350	300	0,108
300	370	350	400	0,144
400	420	400	450	0,184
500	420	400	500	0,205

Дренажные канавки, закрепленные деревом  
(уклон 0,003)

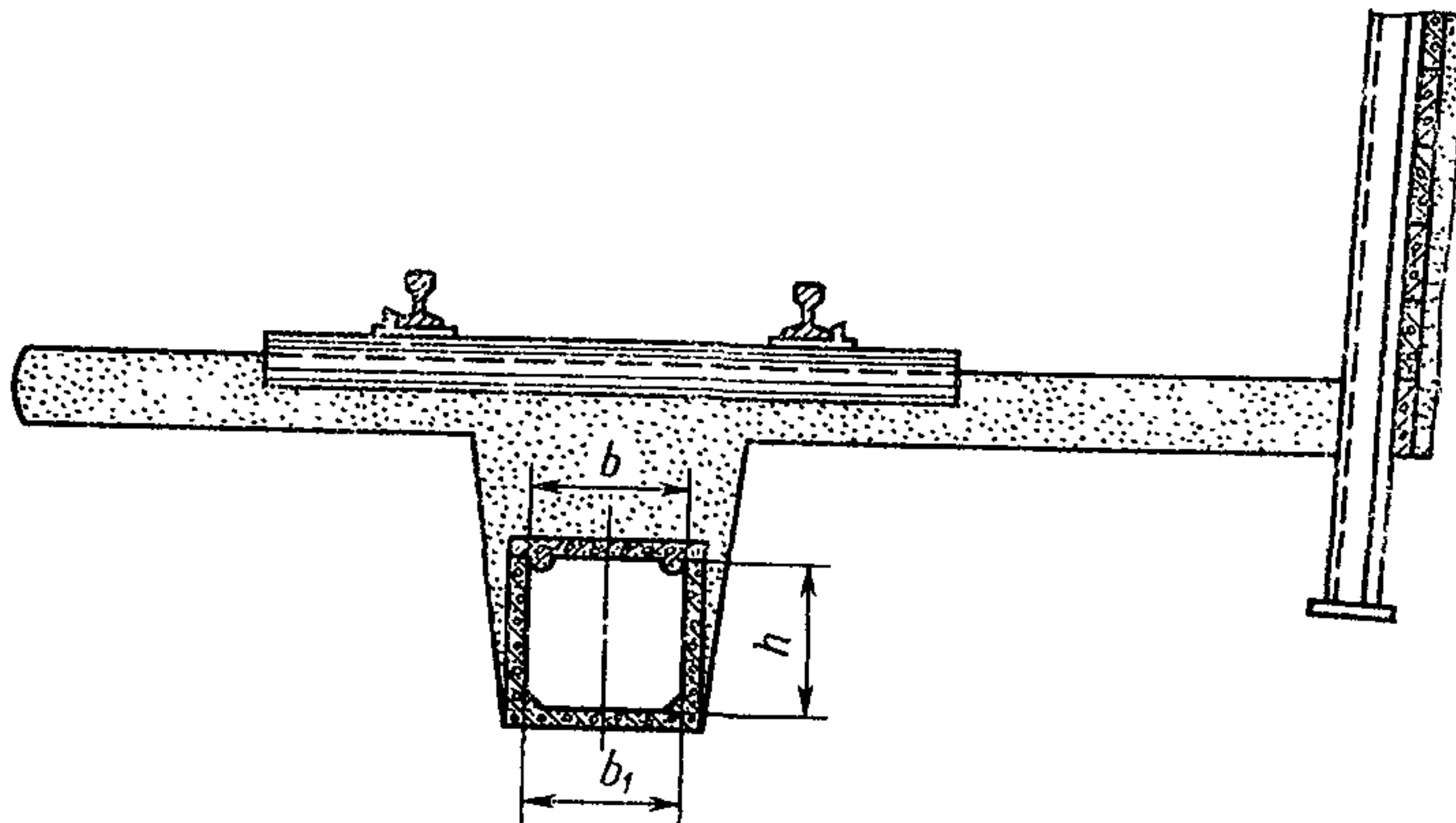


Черт. 7

Таблица 8

Приток воды, м <sup>2</sup> /ч	<i>b</i>	<i>h</i>	Площадь сечения в свету, м <sup>2</sup>
	мм		
200	300	400	0,120
300	400	400	0,160
400	400	450	0,180
500	400	500	0,200

Дренажные канавки, закрепленные сборным железобетоном (уклон 0,003)



Черт. 8

Таблица 9

Приток воды, м <sup>3</sup> /ч	<i>b</i>	<i>b</i> <sub>1</sub>	<i>h</i>	Площадь сечения в свету, м <sup>2</sup>
	мм			
200	370	350	300	0,108
300	370	350	400	0,144
400	420	400	450	0,184
500	420	400	500	0,205

6. Приток воды при уклоне дна канавок 0,002; 0,004 и 0,005, пропускаемый водоотливными и дренажными канавками, указан в табл. 10.

**Пропускная способность водоотливных и дренажных канавок  
при уклонах 0,002; 0,004 и 0,005**

Таблица 10

Типы канавок	Материал крепи	Площадь поперечного сечения канавок при уклоне 0,003, м <sup>2</sup>	Пропускаемый приток воды, м <sup>3</sup> /ч, при уклоне		
			0,002	0,004	0,005
Водоотливные	Незакрепленные	0,080	90	120	130
		0,100	130	180	200
		0,120	170	230	260
	Торкретбетон или слой цементного раствора	0,140	270	370	410
		0,180	340	520	580
		0,200	410	600	670
	Дерево	0,060	100	120	140
		0,087	150	200	220
		0,105	200	250	290
		0,140	300	370	410
		0,180	400	520	580
		0,200	500	600	660
	Бетон	0,061	80	120	130
		0,076	100	170	190
		0,105	160	250	280
		0,140	230	360	410
		0,178	350	500	560
		0,197	400	580	650
	Сборный железобетон	0,062	90	130	140
		0,077	130	180	200
		0,108	190	260	290
		0,144	270	380	420
		0,184	370	530	590
		0,205	430	600	680
Дренажные	Дерево	0,120	170	260	300
		0,160	290	360	400
		0,180	370	460	520
		0,200	420	590	660

7. В случае, если величина притока воды не соответствует указанной в табл. 2—9 и имеет промежуточное значение, сечения канавок принимают по ближайшему большему значению притока.

8. В случае, если величина притока воды в горные выработки превышает 500 м<sup>3</sup>/ч, допускается в соответствии с произведенными расчетами применять канавки большего поперечного сечения, чем это предусмотрено настоящим стандартом.

9. Допускается в зависимости от профиля пути и почвы горизонтальной выработки заглубление канавки на большую величину.