



О Т Р А С Л Е В О Й   С Т А Н Д А Р Т

---

**СЕПАРАТОР  
НЕПРЕРЫВНОЙ ПРОДУВКИ Ду800  
КОНСТРУКЦИЯ И ТЕХНИЧЕСКИЕ ТРЕБОВАНИЯ**

**ОСТ 108.838.01—75**

**Издание официальное**

**РАЗРАБОТАН И ВНЕСЕН Центральным научно-исследовательским и проектно-конструкторским котлотурбинным институтом имени И. И. Ползунова**

Директор

**Н. М. МАРКОВ**

Заведующий базовым отраслевым отделом  
стандартизации

**К. А. СУПРЯДКИН**

Заведующий котельным отделом

**Н. В. ГОЛОВАНОВ**

Руководитель темы

**А. М. ОСИПОВ**

Исполнители

**Е. С. ГАВРИКОВА,  
Т. Н. ПРИМАКИНА**

**ПОДГОТОВЛЕН К УТВЕРЖДЕНИЮ Техническим управлением  
Министерства энергетического машиностроения**

Начальник Технического управления

**В. П. ПЛАСТОВ**

Начальник отдела конструкторских  
и научно-исследовательских работ  
по атомному машиностроению

**А. В. ШТОПАУК**

**УТВЕРЖДЕН Министерством энергетического машиностроения**

Заместитель министра

**П. О. СИРЫЙ**

**СЕПАРАТОР НЕПРЕРЫВНОЙ  
ПРОДУВКИ Ду800**

**ОСТ 108.838.01—75**

**КОНСТРУКЦИЯ И ТЕХНИЧЕСКИЕ  
ТРЕБОВАНИЯ**

Введен впервые

---

Указанием Министерства энергетического машиностроения от 29 августа 1975 г. № ПС-002/1357 срок введения установлен

с 1 апреля 1976 г.

Срок действия до 1 апреля 1981 г.

Несоблюдение стандарта преследуется по закону

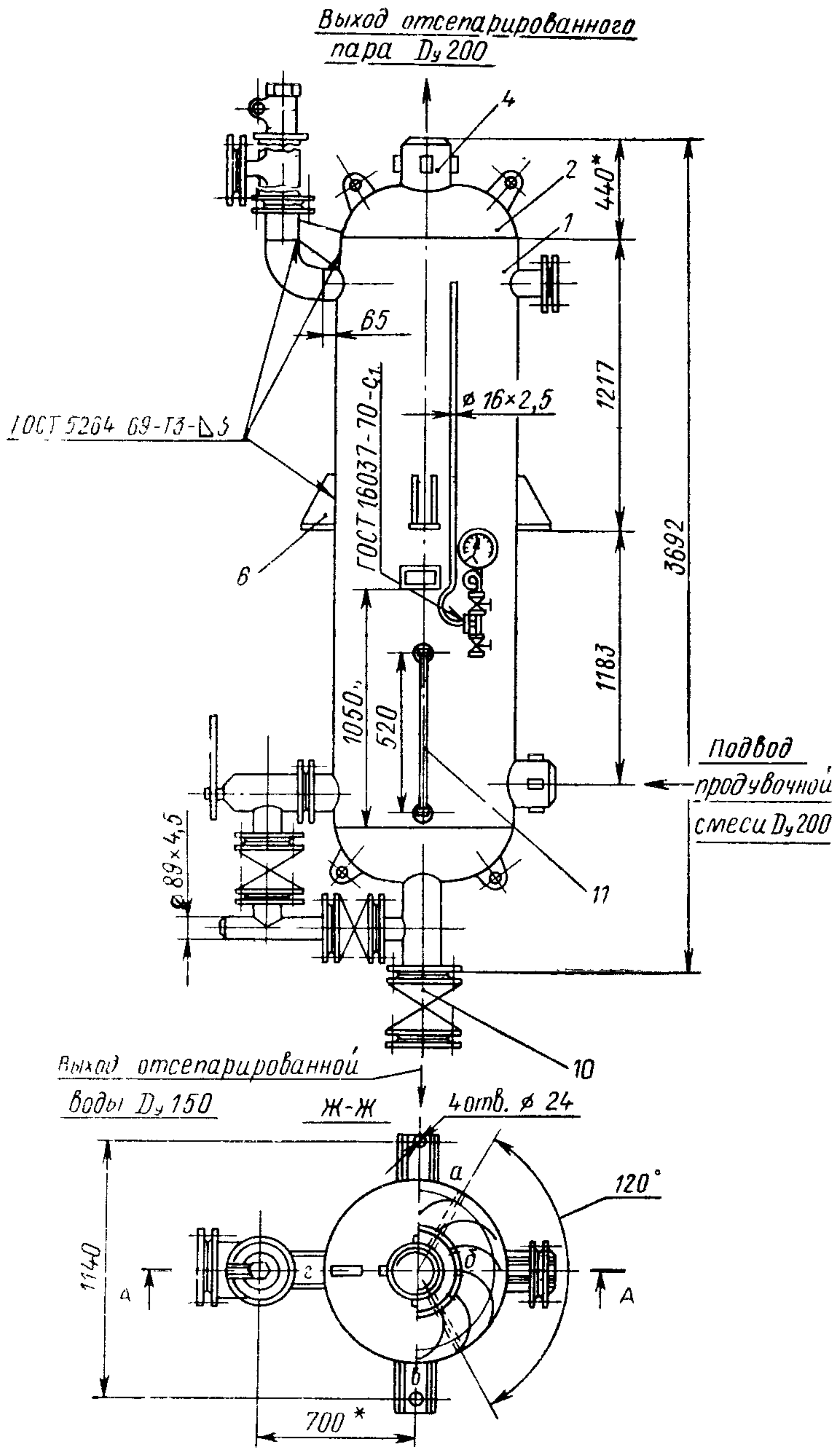
Настоящий стандарт распространяется на сепараторы непрерывной продувки с внутренним диаметром 800 мм, устанавливаемые в схемах непрерывной продувки барабанных котлов с использованием пара в деаэраторах давлением 1,2 и 6 кгс/см<sup>2</sup>. Стандарт устанавливает параметры, конструкцию сепаратора и основные размеры, определяющие эффективность его действия.

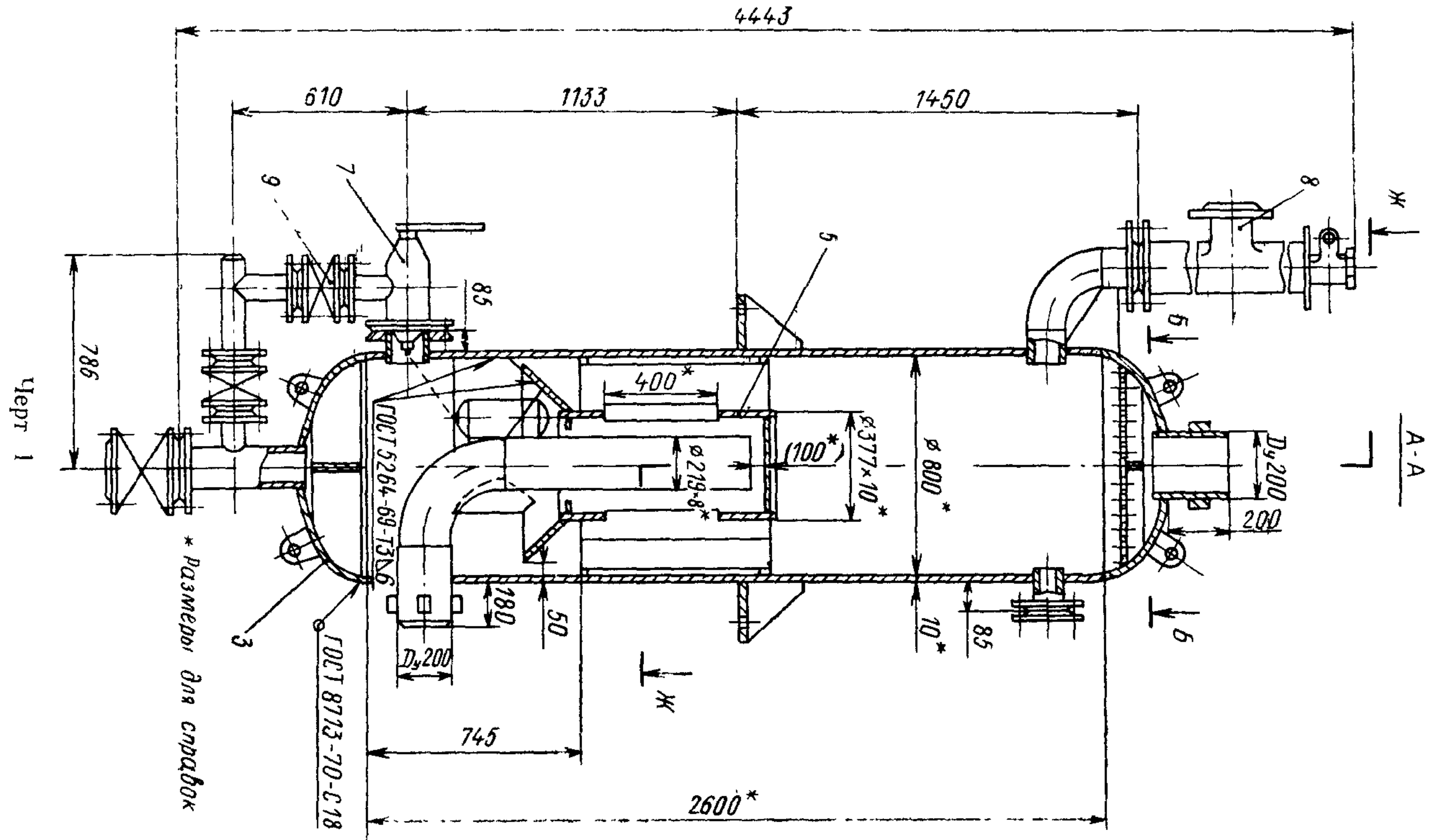
### **1. КОНСТРУКЦИЯ И ПАРАМЕТРЫ**

1.1. Конструктивное выполнение сепаратора и его основные присоединительные размеры должны соответствовать указанным на черт 1 и 2 (вариант с фланцами) и в табл. 1.

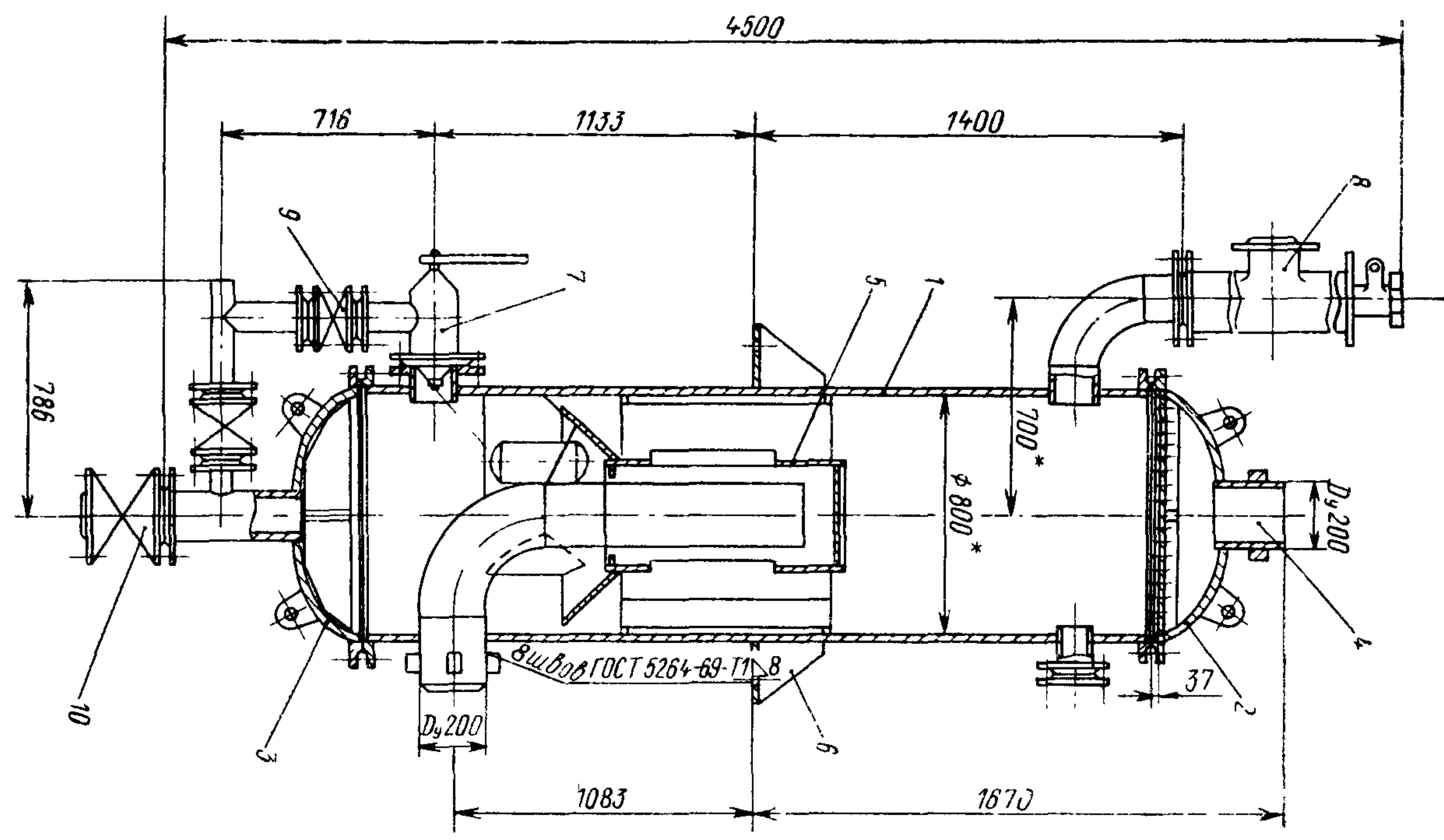
Описание конструкции и принцип действия сепаратора приведены в справочном приложении 1.

1.2. Параметры сепаратора в зависимости от давления в деаэраторе, к которому подключен сепаратор, должны соответствовать указанным в табл. 2.





Черт 1



Черт. 2



Таблица 1

| Позиция | Наименование детали                            | Количество, шт. |
|---------|--|-----------------|
| 1       | Обечайка                                       | 1               |
| 2       | Днище верхнее                                  | 1               |
| 3       | Днище нижнее                                   | 1               |
| 4       | Труба пароотводящая                            | 1               |
| 5       | Устройство сепарационное                       | 1               |
| 6       | Опора  | 4               |
| 7       | Регулятор уровня Ру10 Ду80                     | 1               |
| 8       | Клапан предохранительный Ду150 Ру16            | 1               |
| 9       | Задвижка Ру10 Ду80                             | 2               |
| 10      | Задвижка Ру10 Ду150                            | 1               |
| 11      | Стекло водоуказательное $\varnothing$ 20 L=500 | 1               |

Таблица 2

| Наименование параметра                | Значение параметра при давлении в деаэраторе, кгс/см <sup>2</sup> |      |
|---------------------------------------|---|------|
|                                       | 1,2   | 6    |
| Рабочее давление, кгс/см <sup>2</sup> | 1,6   | 8,0  |
| Паровая нагрузка, т/ч                 | 6,5   | 12,5 |
| Температура среды, °С                 | 113   | 170  |

1.3. Рабочее давление в сепараторе будет устанавливаться в зависимости от величины сопротивления пароотводящего трубопровода и не должно превышать значений, указанных в табл. 2.

1.4. Максимально допустимое количество продувочной воды  $D_{пр}$  [т/ч] направляемой на сепаратор, подсчитывается по формуле

$$D_{пр} = D_{сеп} \frac{i''_{сеп} - i'_{сеп}}{i'_{пр} - i'_{сеп}},$$

где  $D_{сеп}$  — максимально допустимая величина паровой нагрузки, т/ч;

$i'_{пр}$  — энтальпия продувочной воды до дросселирования, ккал/кг;

$i'_{сеп}$ ,  $i''_{сеп}$  — энтальпия воды и пара в сепараторе, ккал/кг.

Результаты расчета допустимого расхода продувочной воды для наиболее характерных давлений в барабане котла и сепараторе приведены в табл. 3.

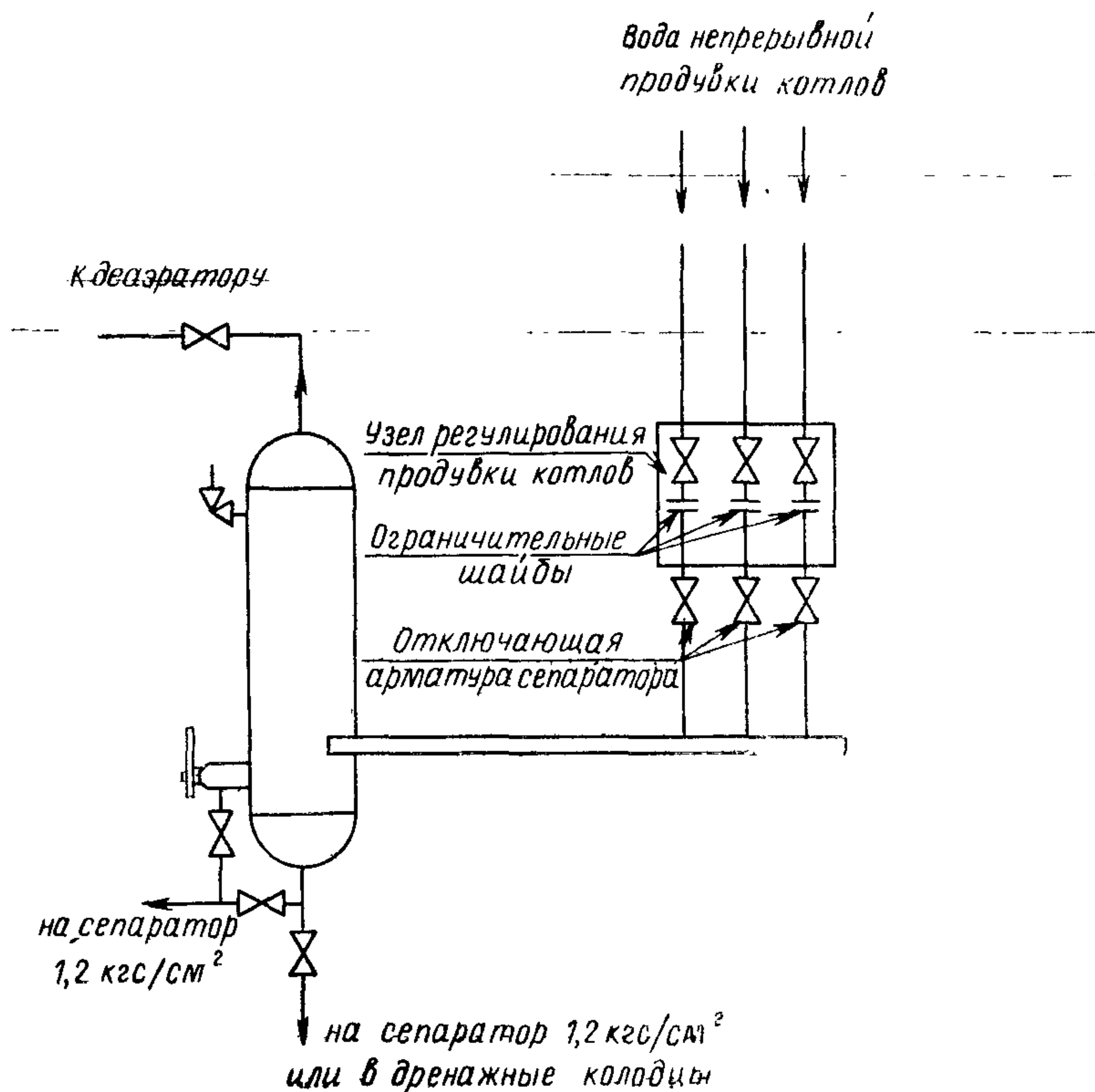
Таблица 3

| Рабочее давление<br>в барабане котла,<br>кгс/см <sup>2</sup> | Расход продувочной воды, т/ч, в сепараторе<br>с рабочим давлением, кгс/см <sup>2</sup> |      |
|--|--|------|
|  | 1,6  | 8,0  |
| 156  | 12,6   | 28,4 |
| 110  | 14,9   | 35,3 |
| 44   | 22,7   | 65,2 |

1.5. Уровень воды в сепараторе должен находиться в пределах водоуказательного стекла.

1.6. При указанных в табл. 2 допускаемых нагрузках влажность пара на выходе из сепаратора не должна быть более 0,5%.

1.7. Схема подключения сепаратора к подводящему трубопроводу должна соответствовать приведенной на черт. 3.



Черт. 3



1.8. Подводящий трубопровод должен выполняться из трубы диаметром, равным диаметру патрубка сепаратора, и иметь длину, необходимую для сварки трубопроводов продувки от котлов.

## 2. ТЕХНИЧЕСКИЕ ТРЕБОВАНИЯ

2.1. Сепараторы должны изготавливаться в соответствии с требованиями «Правил устройства и безопасной эксплуатации сосудов, работающих под давлением», Госгортехнадзора, ОСТ 26—291—71 и настоящего стандарта.

2.2. Корпус сепаратора изготавливается из листовой стали марки ВСтЗпсЗ по ГОСТ 380—71.

2.3. Днища изготавливаются горячештампованными эллиптическими из листовой стали марки ВСтЗпсЗ по ГОСТ 380—71.

2.4. Элементы внутреннего устройства изготавливаются из листовой стали марки 4-IV-ВСтЗпс по ГОСТ 16523—70 и ВСтЗпсЗ по ГОСТ 380—71.

2.5. Диаметр и шаг отверстий потолочных дырчатых листов устанавливаются заводом-изготовителем в соответствии с принятой на заводе технологией их изготовления.

2.6. Сварка деталей внутреннего устройства сепаратора производится по ГОСТ 5264—69 и ГОСТ 11533—65. Приварка днищ к корпусу производится по ГОСТ 8713—70.

2.7. Неуказанные предельные отклонения размеров — по СМ<sub>9</sub> ОСТ 1010 и ГОСТ 2689—54.

2.8. Стандартом предусматривается установка на сепараторе манометра, предохранительного клапана Ду150, Ру16, регулятора уровня поплавкового типа и указателя уровня с диапазоном видимости  $\pm 150$  мм.

2.9. Предусмотренная система автоматического регулирования уровня поплавкового типа может быть заменена на системы автоматического регулирования с помощью электрических, гидравлических и других средств автоматики.

2.10. Правила приемки сепаратора, методы контроля, маркировка, упаковка, транспортирование и хранение, гарантии изготовителя и требования безопасности должны выполняться в соответствии с требованиями ОСТ 26—291—71 и «Правил устройства и безопасной эксплуатации сосудов, работающих под давлением», Госгортехнадзора.

---

ПРИЛОЖЕНИЕ 1 К ОСТ 108.838.01—75

Справочное

**ОПИСАНИЕ КОНСТРУКЦИИ И ПРИНЦИП ДЕЙСТВИЯ**

1. Сепаратор непрерывной продувки (см. черт. 1 ОСТ 108.838.01—75) представляет собой цилиндрический корпус 1 диаметром 820 мм высотой 2600 мм с верхним 2 и нижним 3 эллиптическими доньшками.

2. Продувочная среда подводится в нижней части корпуса к трубе диаметром 219 мм, выполненной с поворотом на 90° соосно корпусу, и по ней попадает внутрь заглушенной сверху трубы с условным проходом Ду350 мм, имеющей равномерно размещенные вертикальные прорезы длиной 400 мм и шириной 20 мм. Через эти прорезы пароводяная смесь направляется на изогнутые с небольшим радиусом кривизны лопасти, разделяющие внутренний объем сепаратора на ряд параллельно действующих сепарационных элементов, в которых под действием центробежных и гравитационных сил происходит разделение смеси: вода стекает по лопастям вниз и частично отбрасывается на внутреннюю поверхность корпуса сепаратора, а пар в промежутках между лопастями выходит вверх.

3. Необходимый зазор между лопастями и корпусом сепаратора устанавливается с помощью фиксированных пластинок.

4. В верхней части корпуса расположен дырчатый лист, обеспечивающий равномерный отвод пара, осуществляемый через штуцер с условным проходом Ду 200 мм в верхнем доньшке.

5. В нижней части водяного объема установлена крестовина, препятствующая крутке воды и захвату пара в водоотводящую трубу.

6. Для уменьшения воздействия потока на уровень воды и датчик автомата перелива сепарата к нижней части трубы с условным проходом Ду350 мм приварен усеченный конус.

7. В верхней части парового объема сепаратора имеется штуцер с заглушкой, дающий возможность частичного осмотра внутренних устройств.

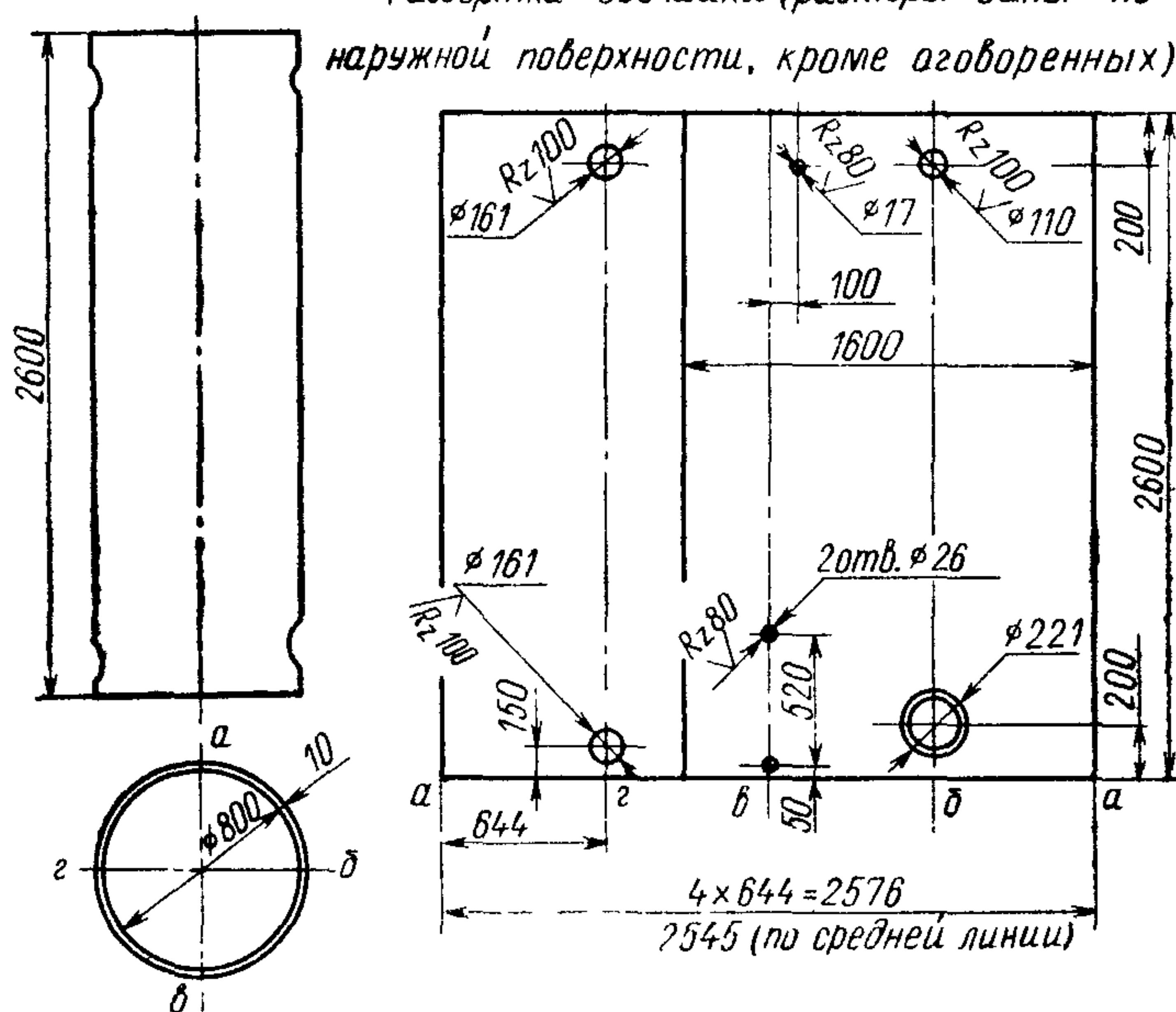
8. Сепаратор оснащен предохранительным клапаном 8, автоматом перелива сепарата 7, указателем положения уровня и манометром.

## ПРИЛОЖЕНИЕ 2 К ОСТ 108 838 01—75

Справочное

УЗЛЫ И ДЕТАЛИ СЕПАРАТОРА НЕПРЕРЫВНОЙ ПРОДУВКИ Ду800  
КОНСТРУКЦИЯ И РАЗМЕРЫ

## Обечайка

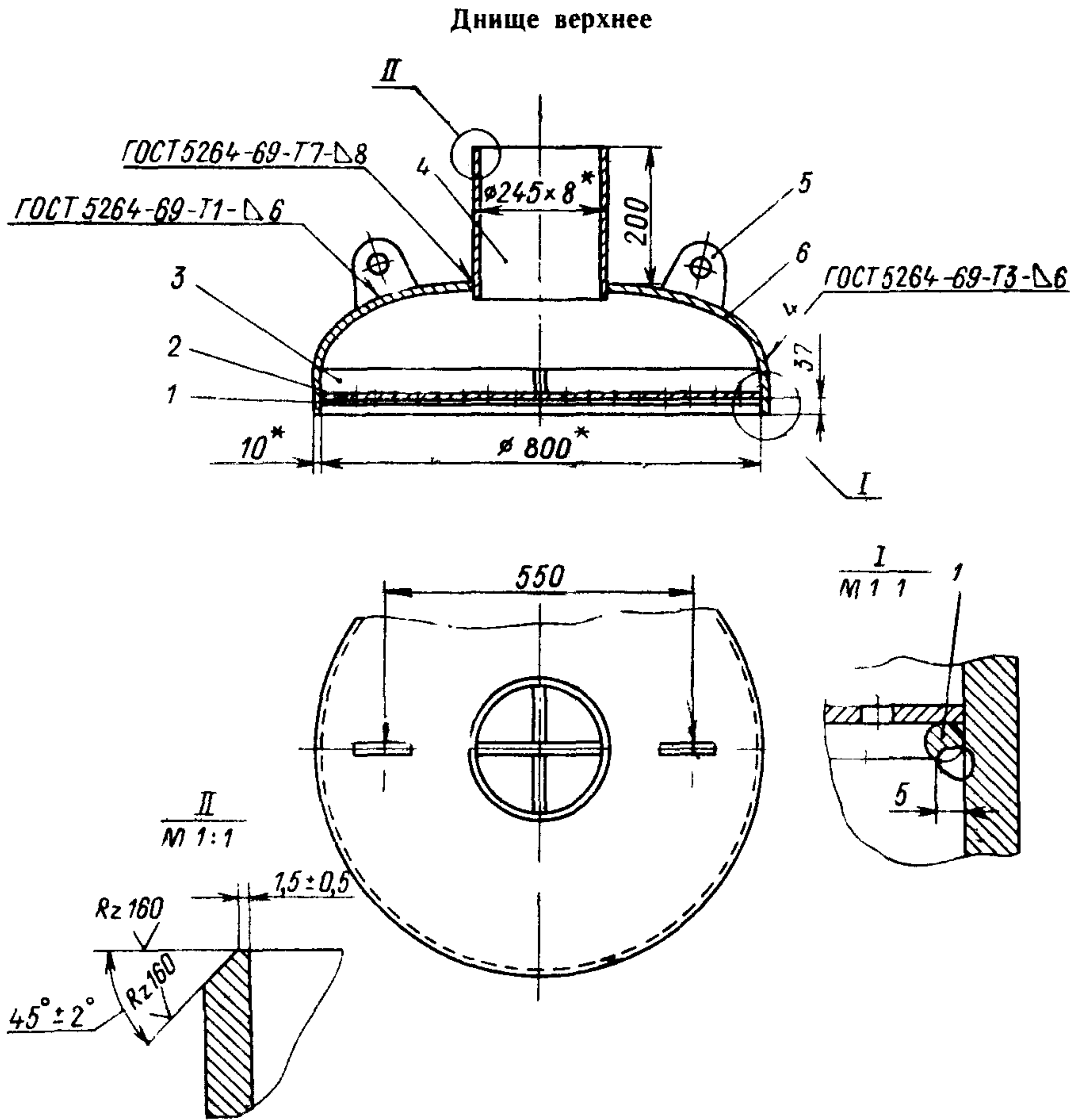
Развертка обечайки (размеры даны по  
наружной поверхности, кроме оговоренных)  $\surd(\surd)$ 1 Продольные швы стыковых соединений производить по  
ГОСТ 8713—70—С<sub>5</sub>

2 Условное обозначение обечайки

1 1 ОСТ 108 838 01—75

3. Материал лист  $\frac{10 \times 2600 \times 2545}{\text{ВСтЗпс5 ГОСТ 14637—69}}$  ГОСТ 5681—57

Черт 1

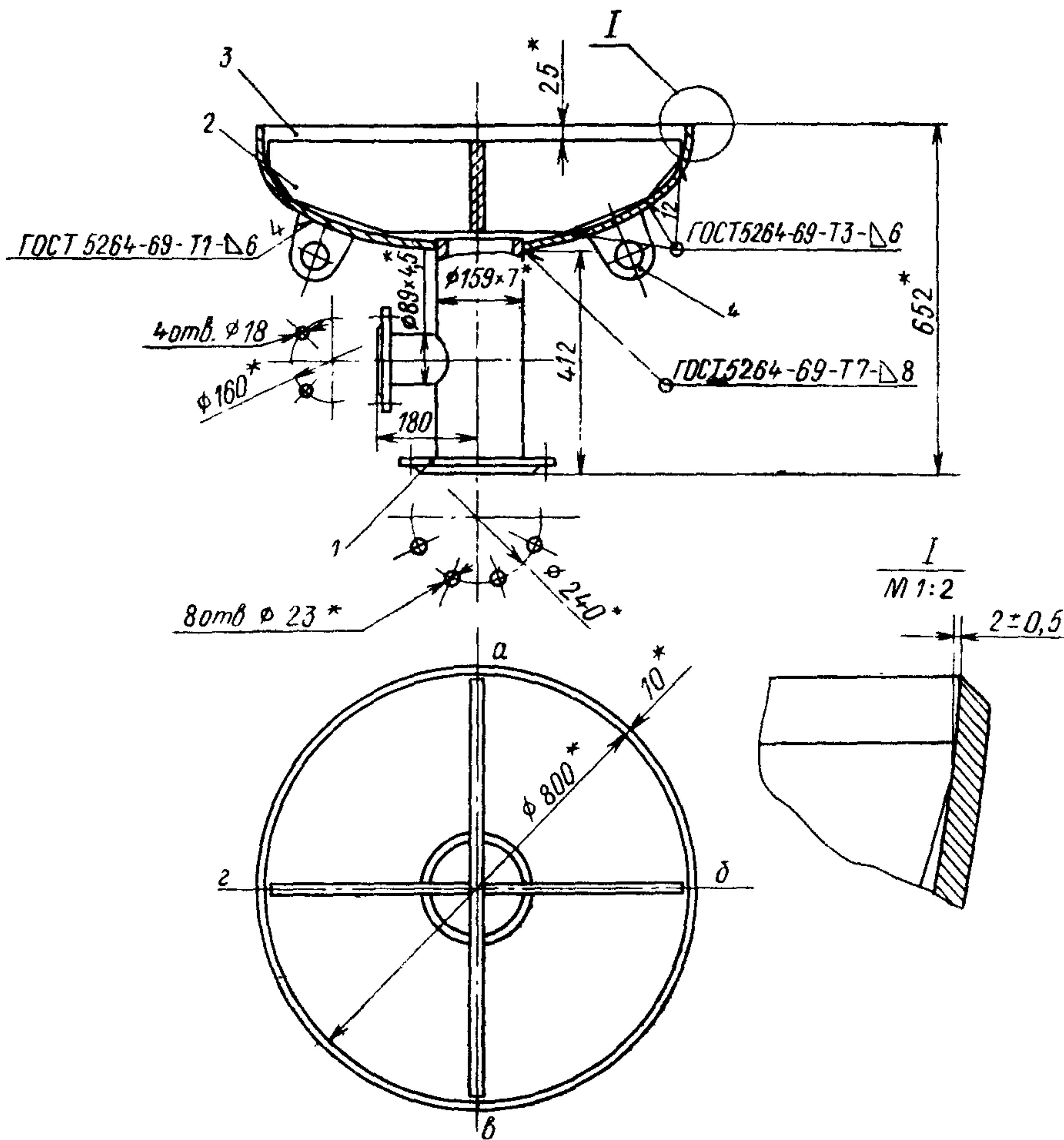


Условное обозначение верхнего днища  
1 2. ОСТ 108 838.01-75

1 — проволока, 2 — решетка; 3 — перегородка; 4 — патрубок, 5 — ушко, 2 шт; 6 — днище эллиптическое

Черт. 2

Днище нижнее



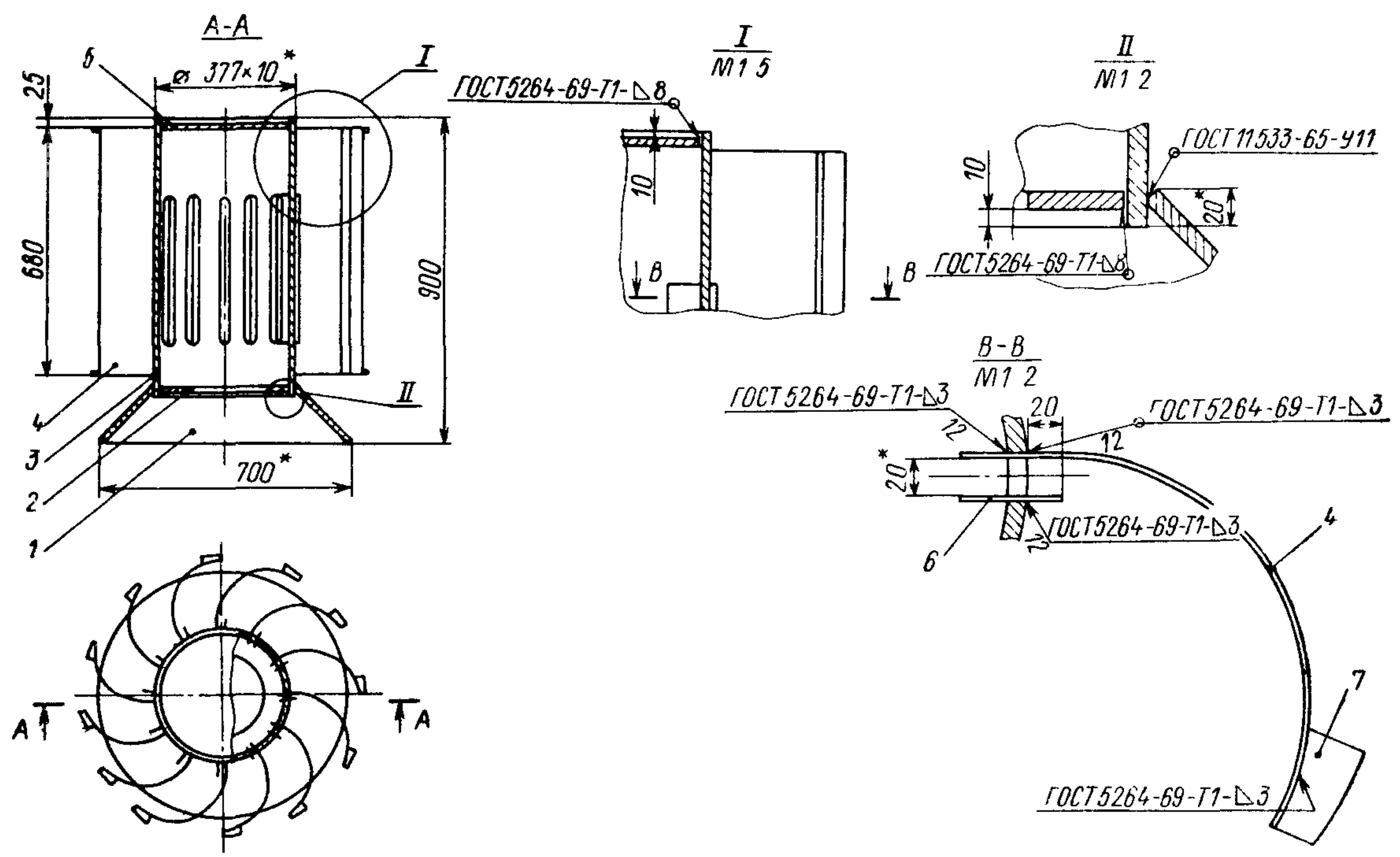
Условное обозначение нижнего днища  
13 ОСТ 108.838 01-75

1 — тройник, 2 — перегородка, 3 — днище эллиптическое, 4 — ушко, 2 шт

Черт 3



Устройство сепарационное

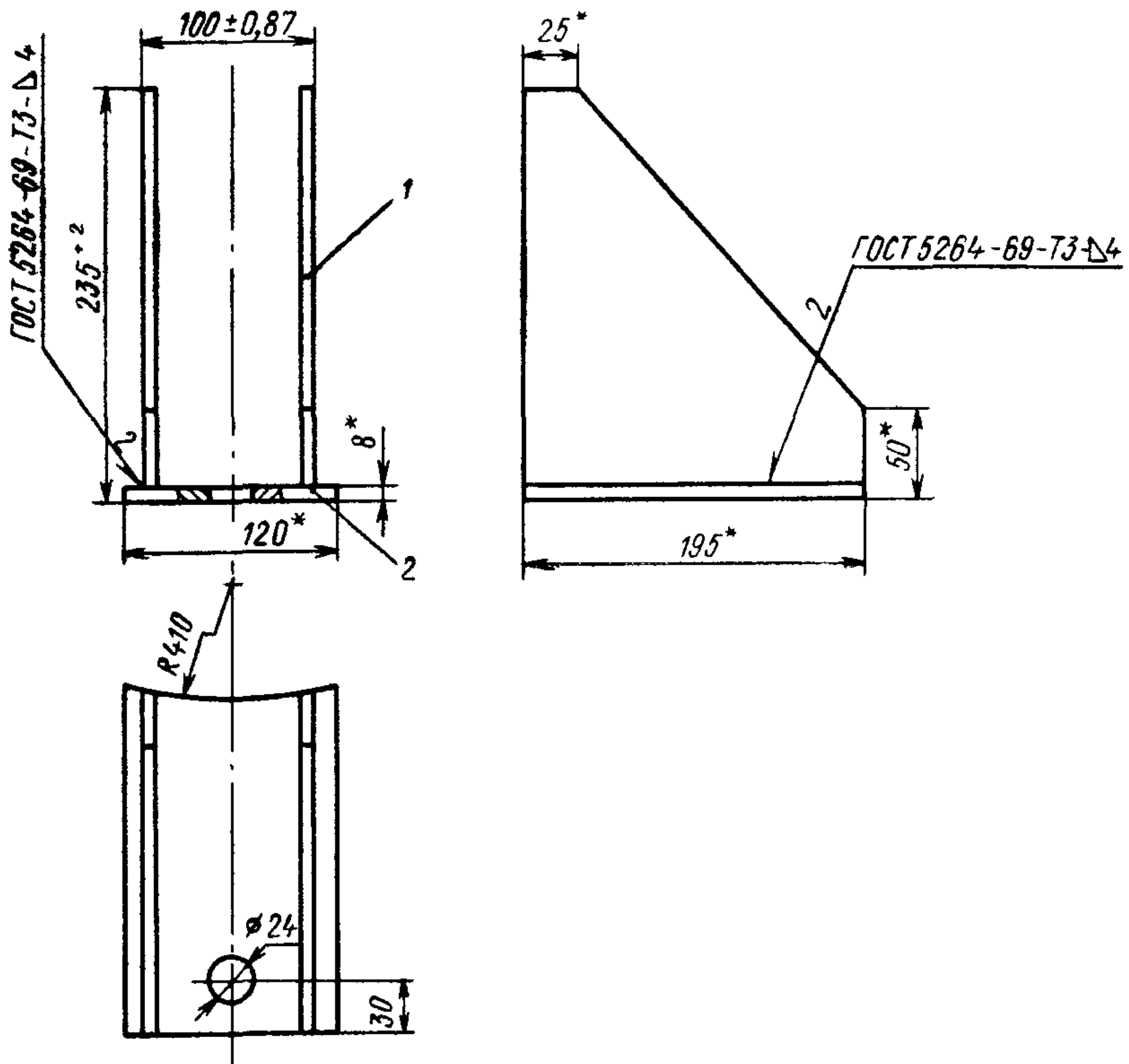


- 1 Замыкающую лопатку приваривать на доступной длине с наружной и внутренней стороны
- 2 С внутренней стороны лопатка приваривается на длине 100 мм от ее торцов
- 3 Условное обозначение сепарационного устройства
- 14 ОСТ 108 838.01-75
- 1 — конус, 2 — кольцо; 3 — труба щелевая, 4 — лопатка, 12 шт., 5 — доньшко, 6 — планка направляющая, 12 шт., 7 — упор, 24 шт

Черт. 4



Опора



Условное обозначение опоры  
 1 5. ОСТ 108 838.01—75  
 1 — ребро, 2 шт ; 2 — лист

Черт 5

Ответственный за выпуск *Т. Н. Морозова*

Редактор *Н. М. Чернецова*

Техн. ред. *Н. П. Беянина*

Корректор *С. М. Косенкова*

---

Сдано в набор 11.02.76      Подписано к печ. 23.03.76      Формат бум 60×90<sup>1/16</sup>  
Объем 1 печ. л      Тираж 1000.      Заказ 190.      Цена 20 коп

---

Редакционно-издательский отдел ЦКТИ им. И. И. Ползунова.  
194021, Ленинград, Политехническая ул., д. 24.