

**ГОСУДАРСТВЕННЫЙ КОМИТЕТ СОВЕТА МИНИСТРОВ СССР  
ПО ДЕЛАМ СТРОИТЕЛЬСТВА  
(ГОССТРОИ СССР)**

**УКАЗАНИЯ  
ПО МОНТАЖУ БЛОКОВ  
ДЛЯ ПРОКЛАДКИ ЭЛЕКТРОКАБЕЛЕЙ  
СИЛЬНОГО ТОКА**

**СН 308—65**



**МОСКВА — 1966**

Издание официальное

ГОСУДАРСТВЕННЫЙ КОМИТЕТ СОВЕТА МИНИСТРОВ СССР  
ПО ДЕЛАМ СТРОИТЕЛЬСТВА  
(ГОССТРОЙ СССР)

УКАЗАНИЯ  
ПО МОНТАЖУ БЛОКОВ  
ДЛЯ ПРОКЛАДКИ ЭЛЕКТРОКАБЕЛЕЙ  
СИЛЬНОГО ТОКА

СН 308—65

*Утверждены  
Государственным комитетом  
по делам строительства СССР  
14 мая 1965 г*



ИЗДАТЕЛЬСТВО ЛИТЕРАТУРЫ ПО СТРОИТЕЛЬСТВУ  
Москва—1966

Указания содержат основные положения по монтажу блоков для прокладки электрокабелей сильного тока

Блоки выполняются из пакетов, собираемых из железобетонных панелей на два и на три отверстия. В указаниях предусмотрено устройство блоков для прокладки кабелей в сухих, во влажных и насыщенных водой грунтах. Приведены конструкции блоков для прокладки от 3 до 30 кабелей.

Документ рассчитан на инженерно-технических работников проектных и строительно-монтажных организаций.

Редакторы — инженеры *Б. А. Соколов* (Госстрой СССР),  
*Н. М. Чеботарев* (ГПИ Промстройпроект)

<b>Государственный комитет Совета Министров СССР по делам строительства (Госстрой СССР)</b>	<b>Строительные нормы</b>	<b>СН 308—65</b>
	<b>Указания по монтажу блоков для прокладки электрокабелей сильного тока</b>	—

## 1. ОБЩИЕ УКАЗАНИЯ

**1.1.** Настоящие указания распространяются на работы по монтажу блоков для прокладки электрокабелей сильного тока.

**1.2.** Блоки для прокладки электрокабелей следует выполнять из пакета железобетонных панелей, удовлетворяющих требованиям нормали на панели железобетонные для прокладки электрокабелей сильного тока (см приложение).

Пакеты должны укладываться по бетонной подготовке и защищаться сверху кирпичом (рис. 1 и 2).

**1.3.** Бетонную подготовку толщиной 100 мм следует выполнять из бетона марки 50. В слабых грунтах (с допускаемым давлением менее 1,5 кг/см<sup>2</sup>) дно траншеи, на которое укладывается подготовка, должно быть уплотнено втрамбовыванием гравия (щебня) или по дну траншеи должна быть сделана песчаная подушка толщиной 150 мм.

**1.4.** Кирпич должен применяться глиняный, обыкновенный, отвечающий требованиям ГОСТ 530—54\*.

**1.5.** В зависимости от количества укладываемых панелей и требуемого числа отверстий должны применяться конструкции блоков, указанные в таблице.

<b>Внесены Главпромстройпроектом Госстроя СССР</b>	<b>Утверждены Государственным комитетом по делам строительства СССР 14 мая 1965 г.</b>	<b>Срок введения 1 января 1966 г.</b>
--	--	---

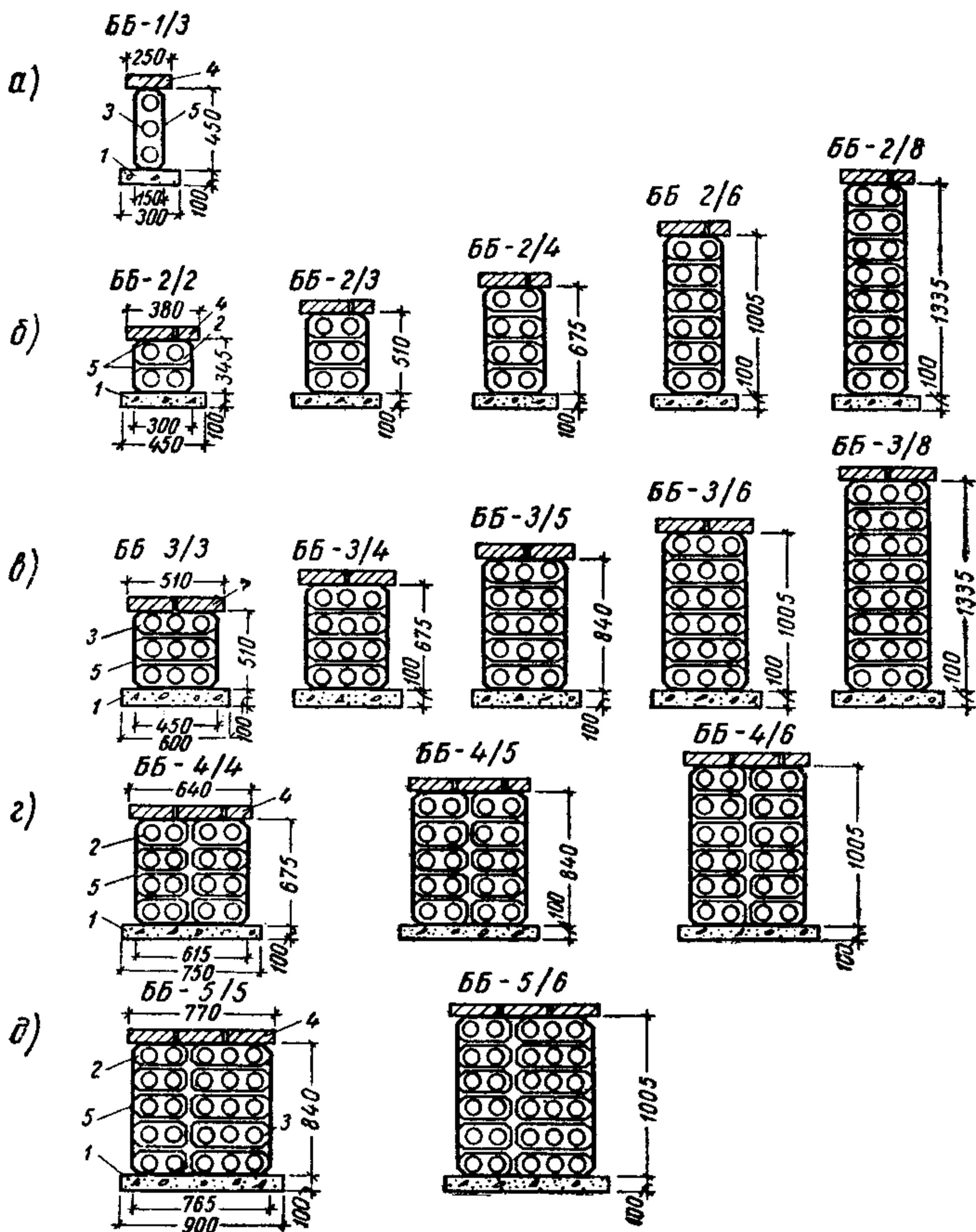


Рис. 1. Примеры решения бетонных блоков для прокладки электрокабелей сильного тока в сухих грунтах

а — блок на 3 отверстия из панели марки ПК-3; б — блоки на 4—16 отверстий из панелей марки ПК-2; в — то же, на 9—24 отверстия из панелей марки ПК-3; г — то же, на 16—24 отверстия из панелей марки ПК-2; д — то же, на 25—30 отверстий из панелей марок ПК-2 и ПК-3; 1 — бетонная подготовка; 2 — железобетонная панель марки ПК-2; 3 — железобетонная панель марки ПК-3; 4 — один ряд кирпичной кладки на растворе марки 25; 5 — окрасочная гидроизоляция (2 слоя битумной мастики)

**1.6.** Глубина заложения блоков должна быть установлена проектом в соответствии с главой СНиП II-Б.1-62 «Основания зданий и сооружений. Нормы проектирования», причем расстояние от верха блока до поверхности земли во всех случаях должно быть не менее 0,5 м.

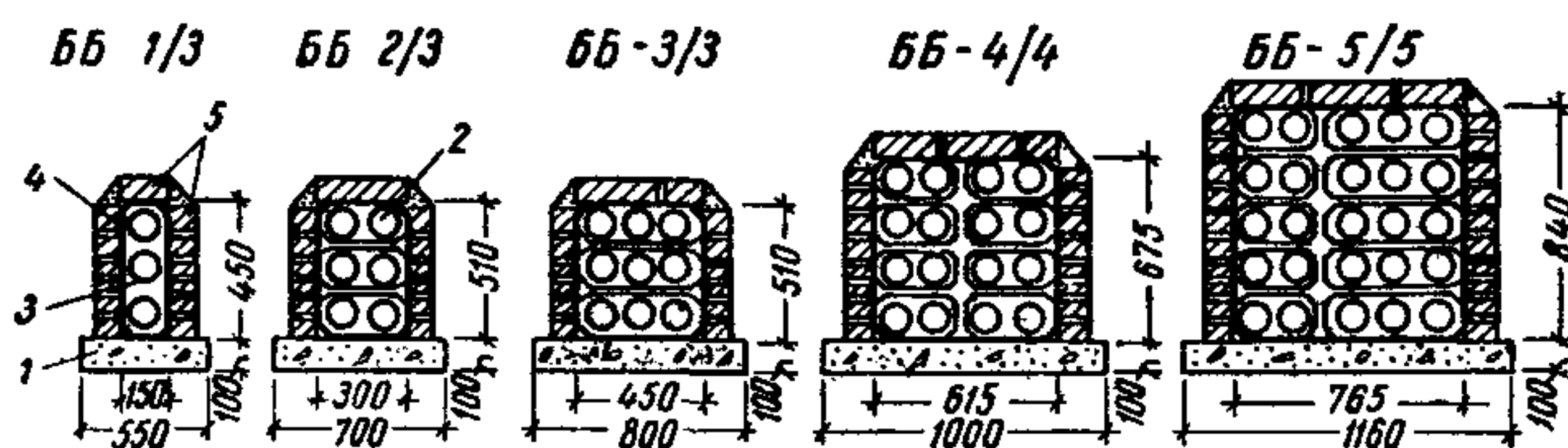


Рис. 2. Примеры решения бетонных блоков для прокладки электрокабелей сильного тока во влажных и насыщенных водой грунтах

1 — бетонная подготовка; 2 — железобетонные панели марки ПК-2; 3 — железобетонные панели марки ПК-3; 4 — двухслойная оклеечная гидроизоляция по всему периметру блока; 5 — кирпичная кладка из красного кирпича на растворе марки 25

Т а б л и ц а

**Блоки для прокладки электрокабелей сильного тока**

Обозначение блока	Панели бетонные				
	марка (по нормали)	количество в блоке в шт.		общее количество в блоке в шт.	
		по горизонтали	по вертикали	панелей	отверстий
ББ-1/3	ПК-3	1	1	1	3
ББ-2/2	ПК-2	1	2	2	4
ББ-2/3	ПК-2	1	3	3	6
ББ-2/4	ПК-2	1	4	4	8
ББ-2/6	ПК-2	1	6	6	12
ББ-2/8	ПК-2	1	8	8	16
ББ-3/3	ПК-3	1	3	3	9
ББ-3/4	ПК-3	1	4	4	12
ББ-3/5	ПК-3	1	5	5	15
ББ-3/6	ПК-3	1	6	6	18
ББ-3/8	ПК-3	1	8	8	24
ББ-4/4	ПК-2	2	4	8	16
ББ-4/5	ПК-2	2	5	10	20
ББ-4/6	ПК-2	2	6	12	24
ББ-5/5	ПК-2	1	5	10	25
	ПК-3	1	5		
ББ-5/6	ПК-2	1	6	12	30
	ПК-3	1	6		

## 2. ТРЕБОВАНИЯ, ПРЕДЪЯВЛЯЕМЫЕ К СБОРКЕ БЛОКОВ И УКЛАДКЕ ИХ ПО ТРАССЕ

2.1. Сборка блоков должна производиться в следующем порядке:

а) по дну траншеи укладывают бетонную подготовку, верх подготовки должен быть выровнен с уклоном согласно п. 2.7;

б) по бетонной подготовке, покрытой сверху двумя слоями битумной мастики (или по оклеечной гидроизоляции согласно подпункту «г»), укладывают панели на цементном растворе марки 50. Отверстия соединяемых панелей должны строго совпадать. Панели, не удовлетворяющие требованиям монтажа, к укладке не допускаются;

в) укладку панелей производят передвижным краном с обязательной перевязкой стыков панелей по длине таким образом, чтобы вышележащая панель перекрывала стык нижележащей<sup>1</sup>. Продольные швы на лицевых поверхностях блока должны быть затерты раствором, а внутренние продольные швы между смежными панелями заполнены раствором сверху каждого ряда панелей.

Стыки панелей должны быть тщательно заполнены густым цементным раствором марки 50 по возможности с применением водонепроницаемого расширяющегося цемента (ВРЦ).

Во избежание попадания раствора внутрь панели в зазор поверх выступа на торце панели должен быть предварительно уложен жгут из пеньки, пропитанной горячим битумом (рис. 3, а);

г) все наружные поверхности блока должны быть покрыты двумя слоями окрасочной гидроизоляции из битумной мастики (рис. 3, б).

При укладке блоков во влажных и насыщенных водой грунтах по всему периметру блока должна быть выполнена оклеечная гидроизоляция из двух слоев негниющих рулонных материалов (гидроизола марки ГИ-1 или ГИ-2, изола или др.) на мастике (рис. 3, в).

Окрасочную и оклеечную гидроизоляцию следует производить в соответствии с требованиями главы

---

<sup>1</sup> Для перевязки стыков блоков могут применяться доборные панели длиной 3,2 и 1 м в соответствии с п. 3 нормы.

СНиП III-B. 9-62 «Гидроизоляция и пароизоляция Правила производства и приемки работ»;

д) по верху пакета панелей должна быть нанесена окрасочная гидроизоляция в два слоя из битумной ма-

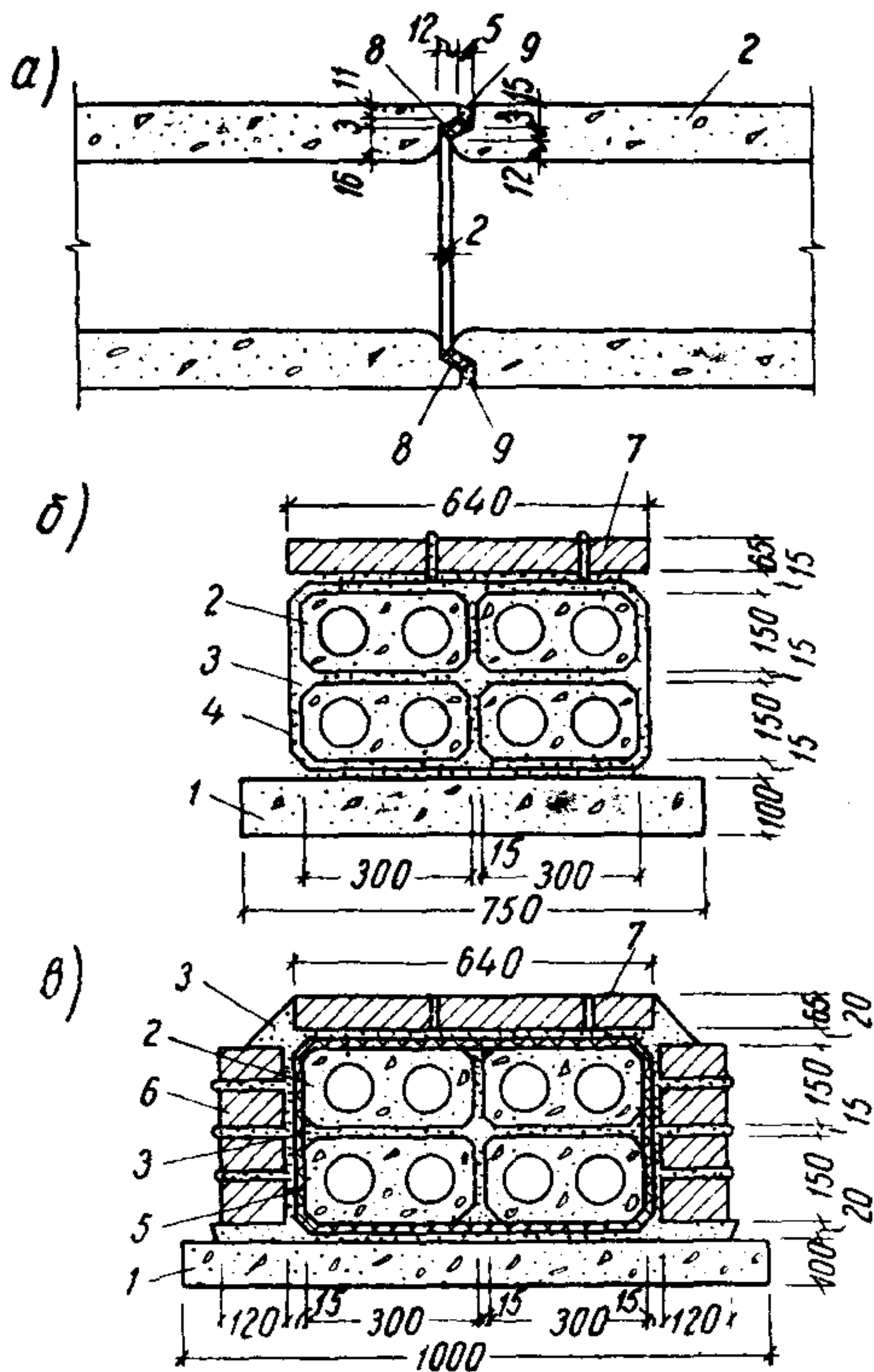


Рис. 3. Детали устройства блоков

*a* — деталь стыка железобетонных панелей; *б* — деталь блока с окрасочной гидроизоляцией; *в* — то же, с оклеечной гидроизоляцией; 1 — бетонная подготовка; 2 — железобетонные панели; 3 — раствор; 4 — окрасочная гидроизоляция; 5 — оклеечная гидроизоляция; 6 — кирпичная стенка; 7 — кладка из кирпича плашмя; 8 — жгут из пакли, пропитанной в горячем битуме; 9 — густой цементный раствор

стики или выполнена оклеечная гидроизоляция (согласно подпункту «г») и затем уложен один ряд кирпича на растворе марки 25. Боковые грани блоков с оклеечной гидроизоляцией должны быть защищены кирпичны-



ми стенками толщиной в  $\frac{1}{2}$  кирпича, выложенными на растворе марки 25.

2.2. Блоки до засыпки землей должны быть приняты электромонтажной организацией с оформлением соответствующим актом.

2.3. Засыпка траншей грунтом должна производиться слоями толщиной 20—25 см с утрамбовкой одновременно с обеих сторон блока.

При производстве работ в зимнее время для засыпки траншей должен применяться сухой песок или талый грунт.

2.4. При равномерной нагрузке на пол промышленного цеха или на поверхность земли, превышающей  $10 \text{ т/м}^2$  в местах прохождения трассы блоков, а также при прохождении трассы под железнодорожными путями и в других подобных случаях должны быть приняты специальные меры защиты блоков.

2.5. При монтаже блоков для прокладки электрокабелей сильного тока должны быть соблюдены следующие требования:

а) блоки должны укладываться в плане прямолинейно, допускается отклонение от прямой линии не более 5 мм на 1 м;

б) на прямых участках трассы должны быть предусмотрены колодцы, расстояния между которыми указываются в проекте. Устройство колодцев должно быть предусмотрено также в местах изменения направления трассы, разветвлений и в концах электрокабельных линий.

2.6. Кабельные вводы в здания, тоннели, колодцы и т. п. должны осуществляться согласно проекту.

2.7. Кабельные блоки следует укладывать с уклоном 0,003 от середины трассы блоков к колодцам.

2.8. Трасса блоков при пересечении с проездами должна быть проведена перпендикулярно их оси. В отдельных случаях допускается отклонение от прямого угла (но не более чем на  $45^\circ$ ), когда необходимость в нем вызывается особенностями расположения места ввода блоков в здания или наличием сооружений, построенных на трассе.

**НОРМАЛЬ НА ПАНЕЛИ ЖЕЛЕЗОБЕТОННЫЕ  
ДЛЯ ПРОКЛАДКИ ЭЛЕКТРОКАБЕЛЕЙ СИЛЬНОГО ТОКА**

**Область распространения нормы**

1. Настоящая норма распространяется на панели железобетонные на два и на три канала, предназначенные для подземной прокладки многоканальных линий электрокабелей сильного тока.

**Технические условия**

2. Предусматривается два типа железобетонных панелей длиной 6 м: на два канала — марки ПК-2 и на три канала — марки ПК-3.

3. Форма и размеры панелей должны соответствовать рис. 1.

Допускается изготовление части панелей длиной 3, 2 и 1 м (доборных на два канала — марки ПК-2А и на три канала — марки ПК-3А) путем закладки в формы поперечных металлических перегородок.

*Примечание.* Количество доборных панелей в партии устанавливается заказом.

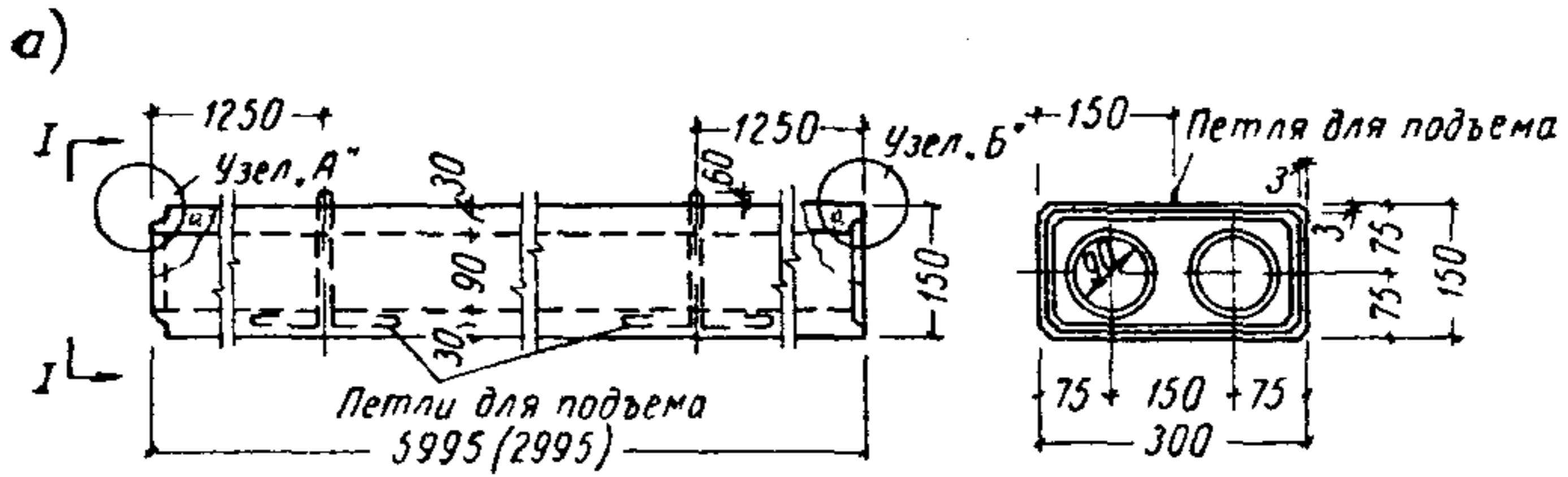
4. Панели рассчитаны на монтажную нагрузку, равную равномерно распределенной от собственного веса панели, увеличенную в 1,5 раза.

5. Панели должны изготавливаться из тяжелого цементного бетона с проектной маркой по прочности на сжатие не менее 200, а по морозостойкости — не менее 50 на мелком гравии или щебне крупностью зерен не более 6 мм в металлических формах с металлическими пустообразователями. Укладка бетона должна производиться с применением вибрирования или вибрирования с вакуумированием.

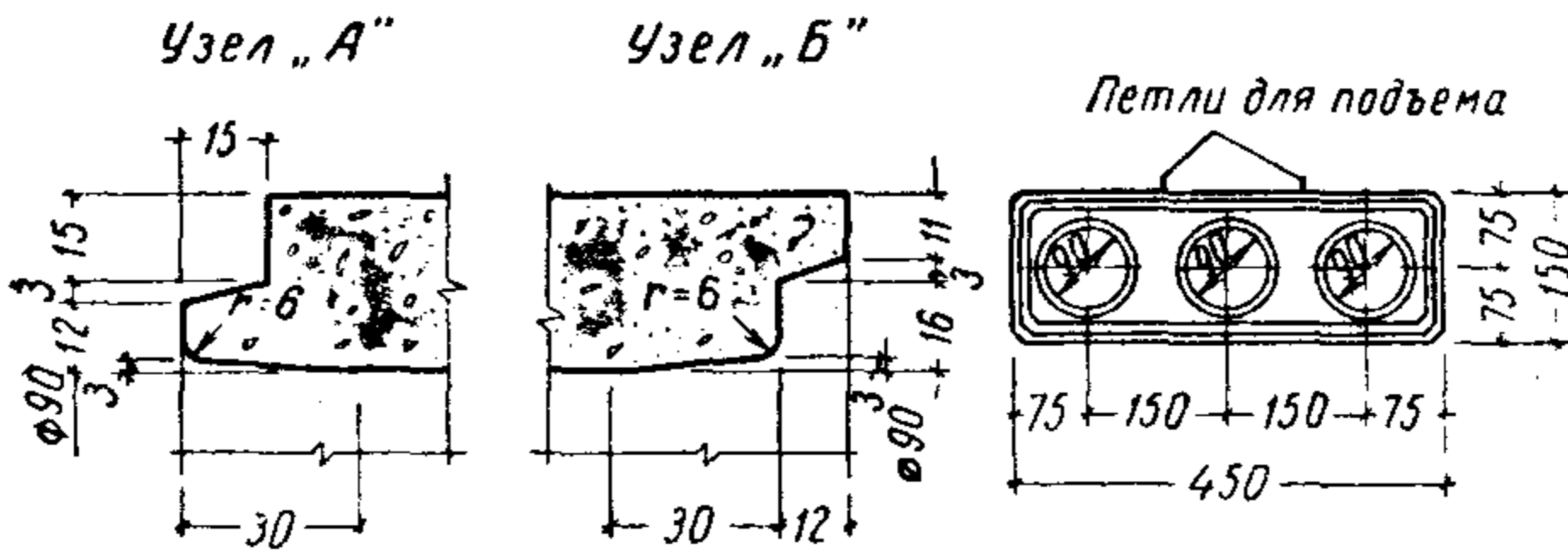
6. Для армирования панелей следует применять сварные сетки из холодноотянутой проволоки по ГОСТ 6727—53.

Армирование панелей должно выполняться по рис. 1, сварные сетки — по рис. 2 и 3.

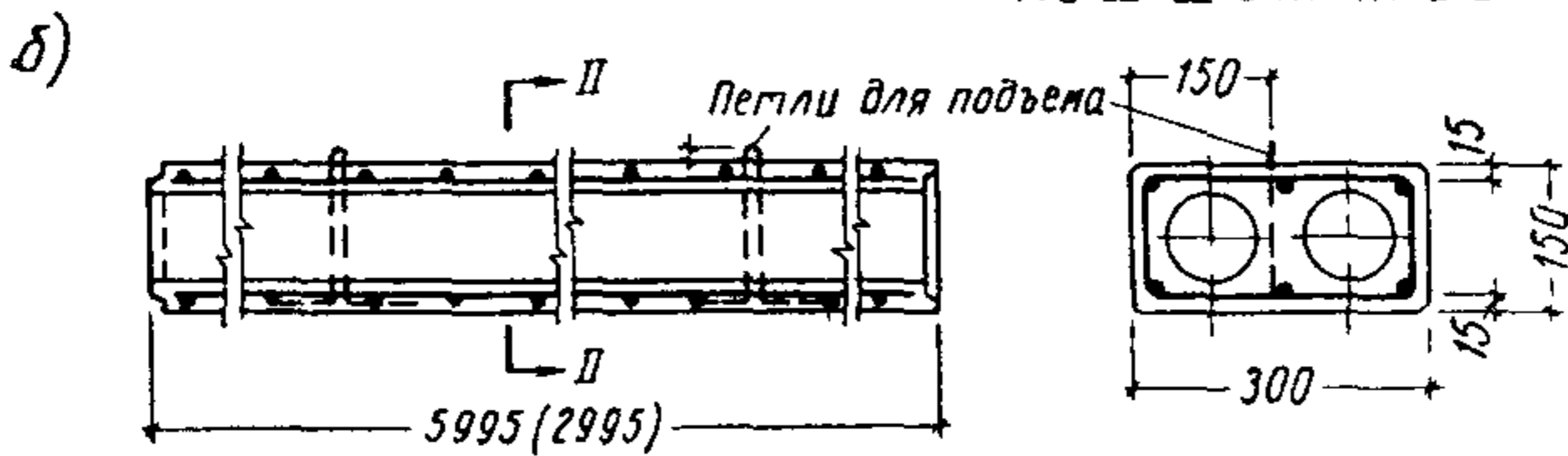
По I-I для ПК-2 и ПК-2А



По I-I для ПК-3 и ПК-3А



По II-II для ПК 2 и ПК 2А



По II-II для ПК-3 и ПК-3А

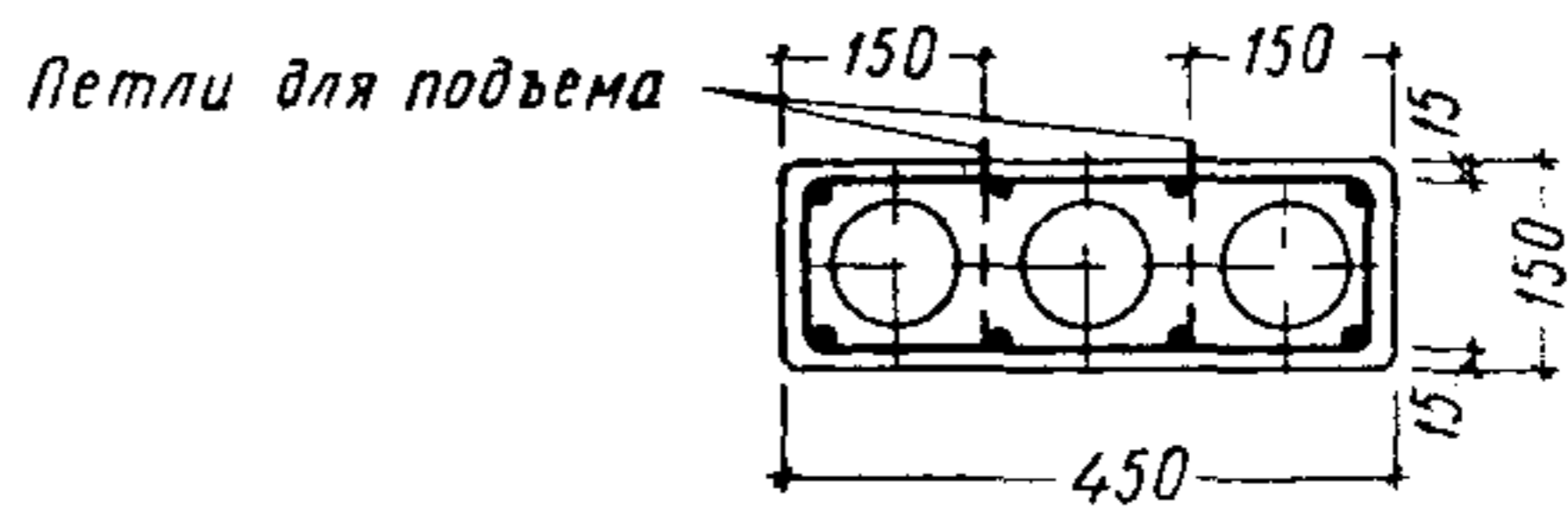


Рис. 1. Форма, размеры и армирование панелей  
а — опалубка; б — армирование

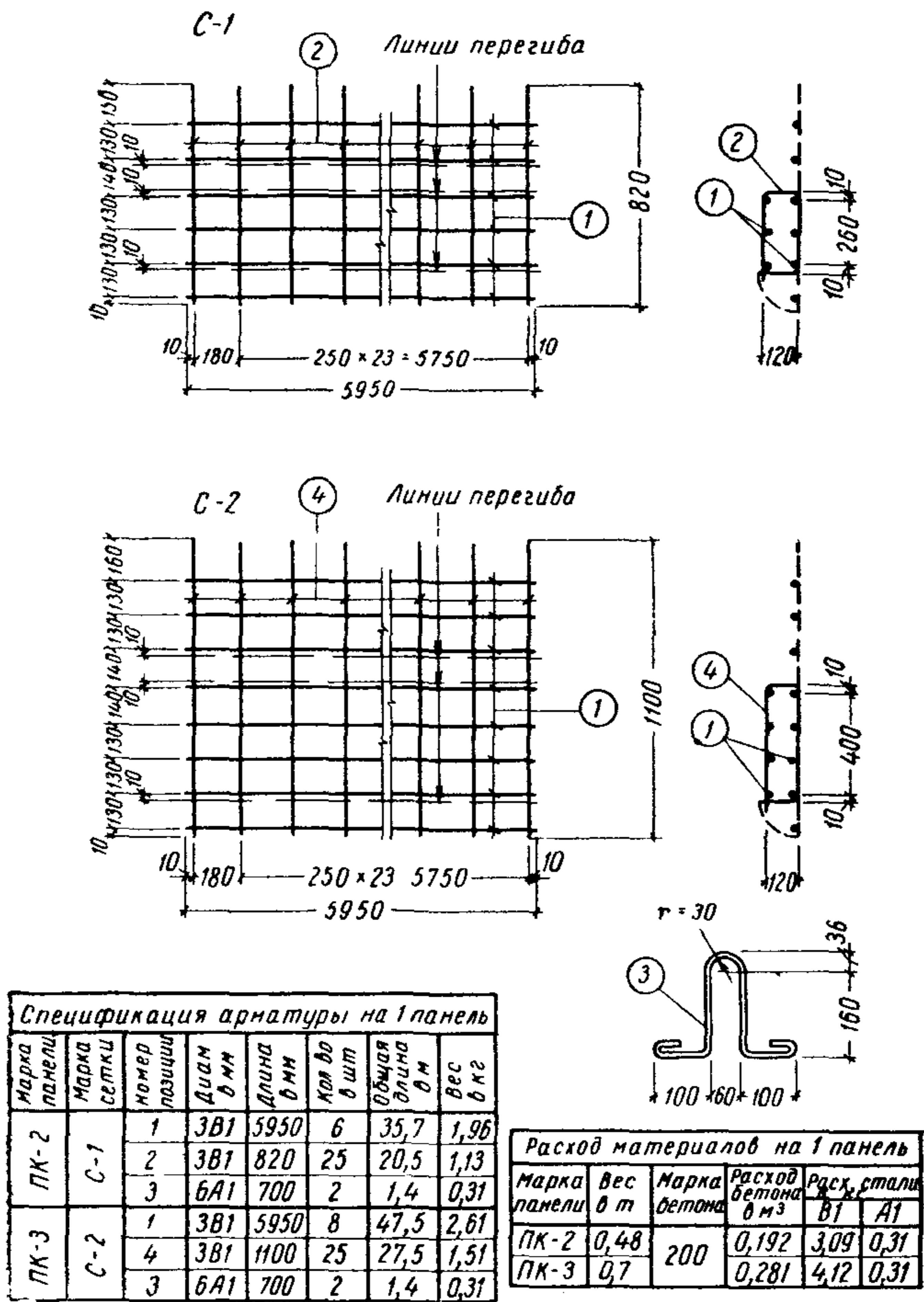
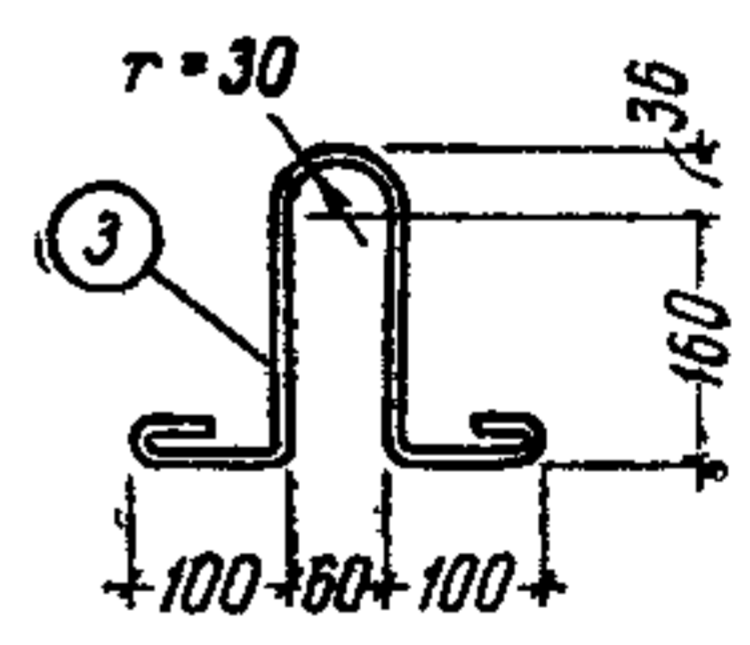
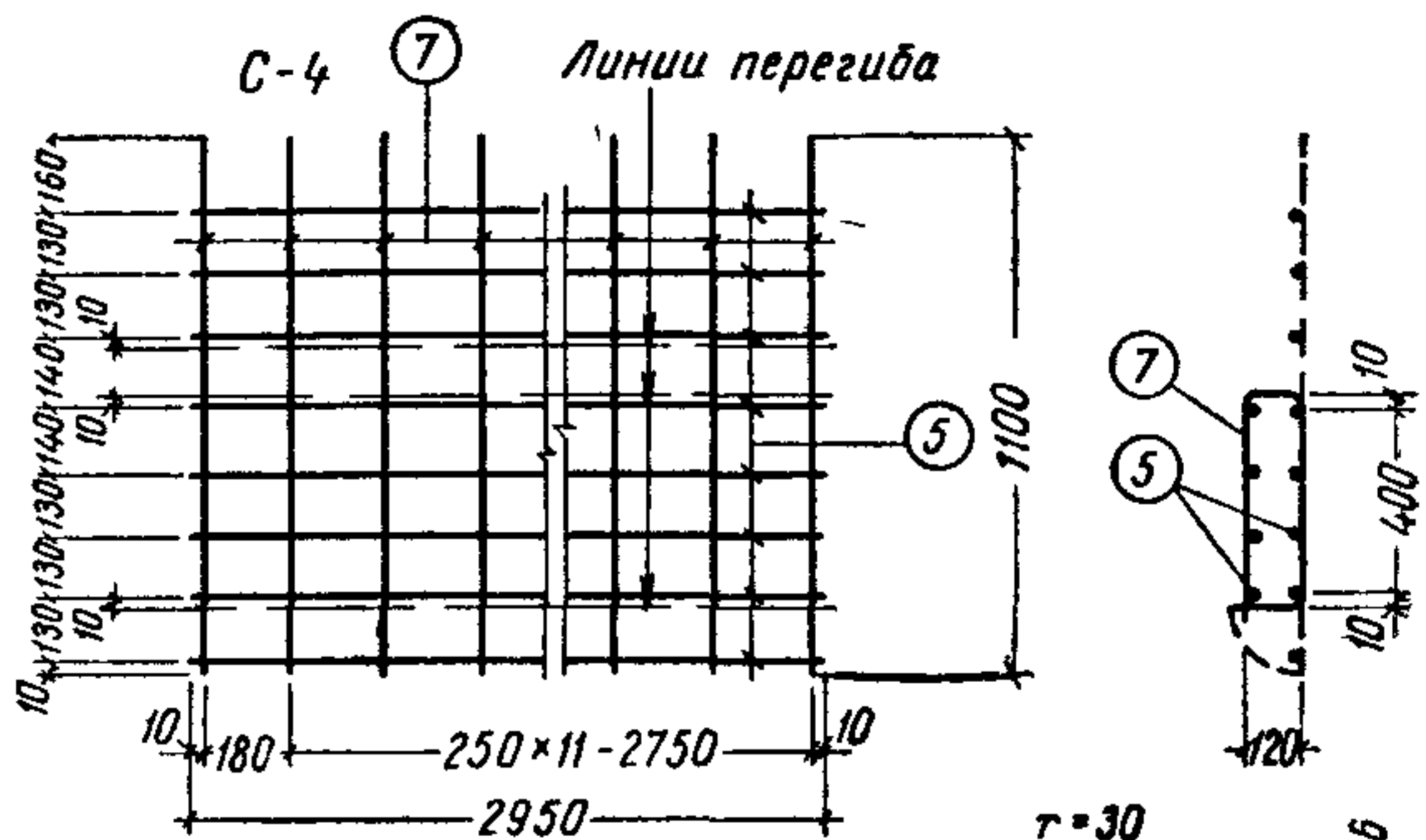
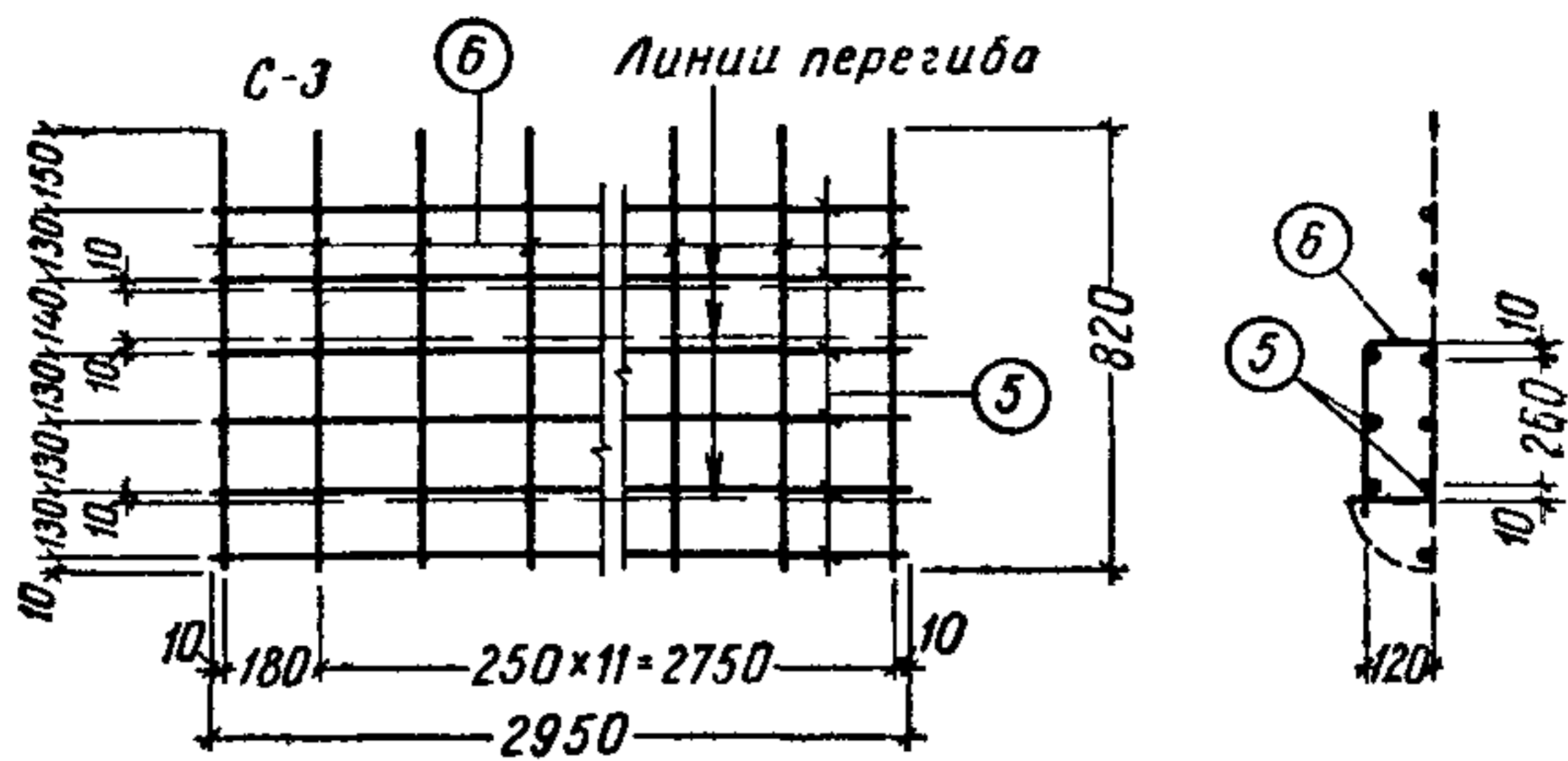


Рис. 2. Сварные сетки для панелей марок ПК-2 и ПК-3



**Спецификация арматуры на 1 панель**

Марка панели	Марка сетки	Номер позиции	Диам. в мм	Длина в мм	Кол-во в шт.	Общая длина в м	Вес в кг
ПК-2А	С-3	5	3В1	2950	6	17,7	0,97
		6	3В1	820	13	10,65	0,59
		3	6А1	700	2	1,4	0,31
ПК-3А	С-4	5	3В1	2950	8	23,60	1,3
		7	3В1	1100	13	14,3	0,79
		3	6А1	700	2	1,4	0,31

**Расход материалов на 1 панель**

Марка панели	Вес в т	Марка бетона	Расход бетона в м <sup>3</sup>	Расх. стали в кг	
				В1	А1
ПК-2А	0,24	200	0,095	1,56	0,31
ПК-3А	0,35			2,09	0,31

Рис. 3. Сварные сетки для панелей марок ПК-2А и ПК 3А длиной 3 м

Примечания: 1. Размеры в скобках на рис. 1 даны для панелей марок ПК-2А и ПК-3А.

2. Петли для подъема панелей следует изготавливать из горячекатаной стали по ГОСТ 5781—61. В панелях марок ПК-3 и ПК-3А петли следует ставить по диагонали.

3. Доборные панели длиной 2 и 1 м должны изготавливаться без армирования.

7. Наружные и внутренние поверхности панелей должны быть гладкими, без трещин и раковин. Допускаются местные наплывы и неровности высотой не более 4 мм только на наружной поверхности, а также раковины диаметром не более 10 мм и глубиной не более 5 мм.

8. Панели должны быть прямыми, искривление наружной поверхности панелей допускается не более 8 мм.

9. Торцы и ребра панелей должны быть гладкими, ровными и не иметь оков. Торцы должны быть строго перпендикулярны лицевым поверхностям; допускаемое отклонение плоскости обреза торцов от прямого угла не должно превышать 3 мм.

10. Внутренние поверхности панелей должны быть смазаны битумом марки БН-IV, разведенным в керосине (2 вес. ч. битума и 1 вес. ч. керосина). Смазка наносится сплошным ровным слоем.

11. Отклонения размеров панелей от указанных на рис. 1 не должны превышать величин, указанных в таблице.

Наименование размера	Допускаемые отклонения размеров панели в мм
Длина . . . . .	± 10
Высота . . . . .	± 3
Ширина . . . . .	± 3
Диаметр отверстия . . . . .	± 1
Расстояние между отверстиями . . . . .	± 1
Четверти и выступы на торцах . . . . .	± 1
Толщина наружных стенок по наименьшему сечению . . . . .	± 3
Толщина защитного слоя . . . . .	± 2
Расстояние от подъемной петли до поперечной грани панели . . . . .	± 5

### Правила приемки готовых панелей

12. Панели железобетонные, отгружаемые потребителям, должны быть приняты отделом технического контроля (ОТК) завода-изготовителя

Приемка ОТК готовых панелей должна заключаться в проверке соответствия их формы и размеров, внешнего вида, качества арматуры, ее размещения в панелях, толщины защитного слоя, расположения подъемных петель требованиям настоящей нормы

13. Панели должны рассортировываться по маркам и приниматься в штабелях

14. Размер партии устанавливается в количестве 400 панелей. Поставка панелей в количестве менее 400 шт. считается поставкой целой партией.

15. Завод-изготовитель должен гарантировать соответствие панелей требованиям настоящей нормы и сопровождать каждую партию поставляемых панелей документами установленной формы, удостоверяющими их качество. В документе должны быть указаны: номер документа и дата его выдачи, наименование и адрес завода-изготовителя, номер партии панелей и дата ее изготовления; марка и количество панелей в партии; марка бетона; номер настоящих указаний (СН 308—65).

16. Отпуск изделий потребителю должен производиться только по достижении бетоном не менее 70% прочности на сжатие бетона от предусмотренной проектной марки.

17. Потребитель имеет право производить путем наружного осмотра и обмеров контрольную поштучную или выборочную проверку качества и размеров панелей.

18. При контрольной выборочной проверке от предъявленной партии панелей, удовлетворяющей по прочности и морозостойкости бетона требованиям п. 5 настоящей нормы (что устанавливается по данным заводского журнала), должны отбираться образцы в количестве 2% от размера партии.

19. Если при проверке отобранных образцов окажется хотя бы одна панель, не удовлетворяющая требованиям настоящей нормы, должна быть произведена повторная проверка удвоенного количества образцов. Если при повторной проверке будет установлено, что хотя бы одна панель не удовлетворяет требованиям настоящей нормы, вся предъявленная партия панелей приемке не подлежит.

### **Методы проверки готовых панелей**

20. Размеры панелей, а также перпендикулярность торцов панелей лицевым поверхностям должны быть проверены стальной рулеткой, угольником или шаблоном.

21. Величину искривления лицевых поверхностей панелей следует проверять прикладыванием к ним выверенной стальной линейки и промером получающихся зазоров.

22. Наличие трещин следует проверять внешним осмотром и простукиванием.

23. Определение прочности бетона панелей должен производить завод-изготовитель в соответствии с требованиями ГОСТ 10180—62. Прочность бетона на сжатие рекомендуется контролировать физическими или механическими методами (ультразвуковыми, вдавливанием штампа, ударными и др.), обеспечивающими достаточную точность.

### **Маркировка, хранение и транспортирование панелей**

24. На каждой панели несмываемой краской должны быть указаны марка панели (согласно п. 2), дата ее изготовления и штамп ОТК завода.

25. Панели следует хранить рассортированными по маркам, уложенными на ребро, между горизонтальными рядами на расстоянии 1,25 м от концов панелей должны быть уложены деревянные прокладки одинаковой толщины. Прокладки всех вышележащих рядов должны быть расположены строго по вертикали одна над другой.

26. При перевозке панели следует укладывать продольной осью параллельно направлению движения транспорта в положение на ребро. При транспортировании, погрузке, разгрузке и подъеме панелей должны приниматься меры, предохраняющие их от механических повреждений.



## СОДЕРЖАНИЕ

	Стр.
1. Общие указания . . . . .	3
2. Требования, предъявляемые к сборке блоков и укладке их по трассе . . . . .	6
Приложение . . . . .	9

---

Госстрой СССР

### УКАЗАНИЯ ПО МОНТАЖУ БЛОКОВ ДЛЯ ПРОКЛАДКИ ЭЛЕКТРОКАБЕЛЕЙ СИЛЬНОГО ТОКА

\* \* \*

*Стройиздат*

*Москва, Третьяковский проезд, д. 1*

\* \* \*

Редактор издательства *Л. Т. Калачева*

Технический редактор *А. А. Михеева*

Корректор *Н. П. Короткова*

---

Сдано в набор 1/X-1965 г. Подписано к печати 11/XII-1965 г.  
Бумага 84×108<sup>1/32</sup> д. л.—0,25 бум. л. 0,84 усл. печ. л. (уч.-изд. 0,70 л.)  
Тираж 12000 экз. Изд. № XII-9992. Зак. № 2424. Цена 4 коп.

---

Владимирская типография Главполиграфпрома  
Государственного комитета Совета Министров СССР  
по печати

Гор. Владимир, ул. Победы, д. 18-б