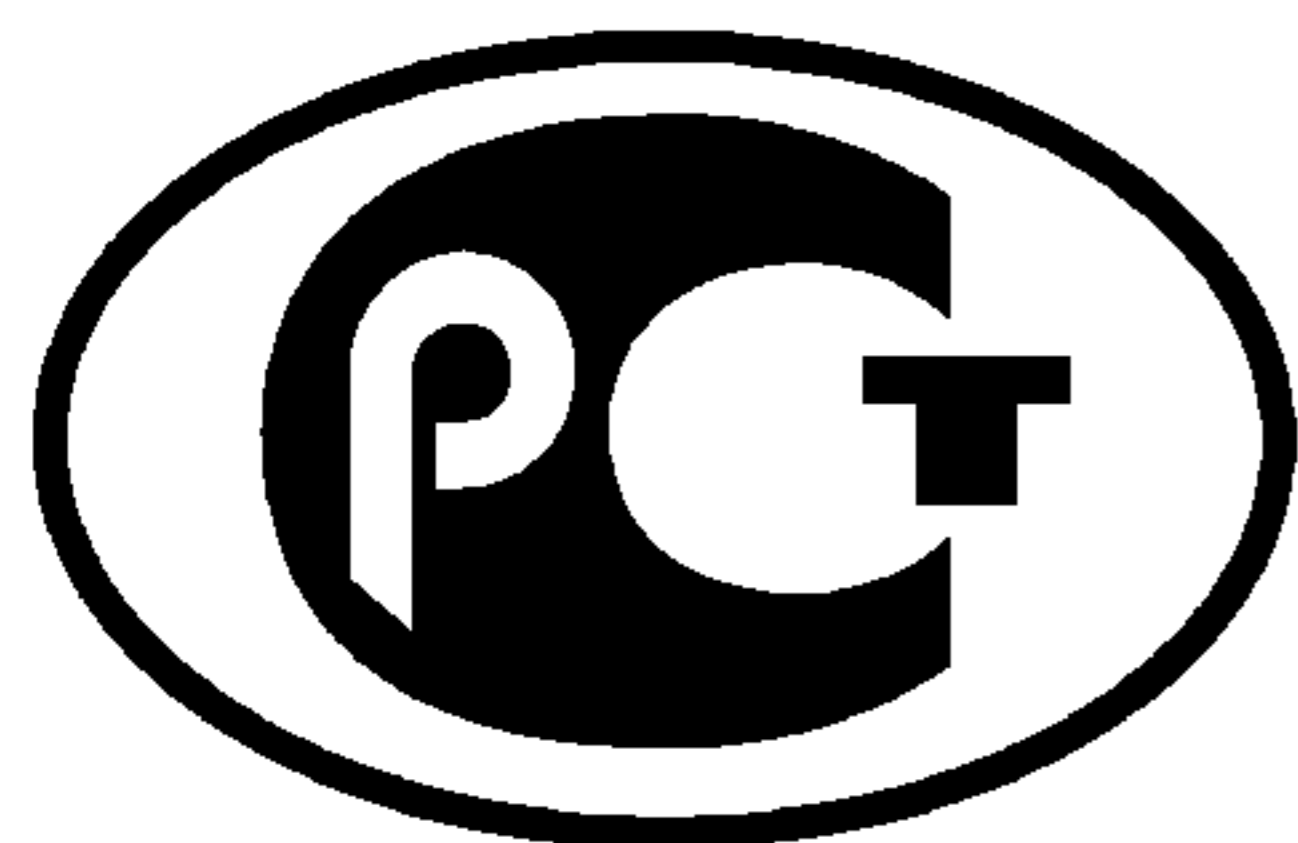

ФЕДЕРАЛЬНОЕ АГЕНТСТВО
ПО ТЕХНИЧЕСКОМУ РЕГУЛИРОВАНИЮ И МЕТРОЛОГИИ



НАЦИОНАЛЬНЫЙ
СТАНДАРТ
РОССИЙСКОЙ
ФЕДЕРАЦИИ

ГОСТ Р
54057—
2010

**КОНСЕРВЫ ИЗ МЯСА
И СУБПРОДУКТОВ ПТИЦЫ**

Метод определения дисперсности

Издание официальное



Москва
Стандартинформ
2011

Предисловие

Цели и принципы стандартизации в Российской Федерации установлены Федеральным законом от 27 декабря 2002 г. № 184-ФЗ «О техническом регулировании», а правила применения национальных стандартов Российской Федерации — ГОСТ Р 1.0—2004 «Стандартизация в Российской Федерации. Основные положения»

Сведения о стандарте

1 РАЗРАБОТАН Государственным научным учреждением Всероссийским научно-исследовательским институтом птицеперерабатывающей промышленности Российской академии сельскохозяйственных наук (ГНУ ВНИИПП Россельхозакадемии)

2 ВНЕСЕН Техническим комитетом по стандартизации ТК 116 «Продукты переработки птицы, яиц и сублимационной сушки»

3 УТВЕРЖДЕН И ВВЕДЕН В ДЕЙСТВИЕ Приказом Федерального агентства по техническому регулированию и метрологии от 30 ноября 2010 г. № 675-ст

4 ВВЕДЕН ВПЕРВЫЕ

Информация об изменениях к настоящему стандарту публикуется в ежегодно издаваемом информационном указателе «Национальные стандарты», а текст изменений и поправок — в ежемесячно издаваемых информационных указателях «Национальные стандарты». В случае пересмотра (замены) или отмены настоящего стандарта соответствующее уведомление будет опубликовано в ежемесячно издаваемом информационном указателе «Национальные стандарты». Соответствующая информация, уведомление и тексты размещаются также в информационной системе общего пользования — на официальном сайте Федерального агентства по техническому регулированию и метрологии в сети Интернет

© Стандартиформ, 2011

Настоящий стандарт не может быть полностью или частично воспроизведен, тиражирован и распространен в качестве официального издания без разрешения Федерального агентства по техническому регулированию и метрологии

КОНСЕРВЫ ИЗ МЯСА И СУБПРОДУКТОВ ПТИЦЫ

Метод определения дисперсности

Canned poultry and poultry offal. Method of dispersion determination

Дата введения — 2012—01—01

1 Область применения

Настоящий стандарт распространяется на консервы из мяса и субпродуктов птицы с нормируемым размером частиц, включая консервы для детского питания, и устанавливает метод определения дисперсности.

2 Нормативные ссылки

В настоящем стандарте использованы нормативные ссылки на следующие стандарты:

ГОСТ Р 53228—2008 Весы неавтоматического действия. Часть 1. Метрологические и технические требования. Испытания

ГОСТ 1770—74 (ИСО 1042—83, ИСО 4788—80) Посуда мерная лабораторная стеклянная. Цилиндры, мензурки, колбы, пробирки. Технические условия

ГОСТ 3826—82 Сетки проволочные тканые с квадратными ячейками. Технические условия

ГОСТ 6613—86 Сетки проволочные тканевые с квадратными ячейками. Технические условия

ГОСТ 6709—72 Вода дистиллированная. Технические условия

ГОСТ 8756.0—70 Продукты пищевые консервированные. Отбор проб и подготовка их к испытанию

ГОСТ 12026—76 Бумага фильтровальная лабораторная. Технические условия

ГОСТ 14919—83 Электроплиты, электроплитки и жарочные электрошкафы бытовые. Общие технические условия

ГОСТ 28498—90 Термометры жидкостные стеклянные. Общие технические требования. Методы испытаний

П р и м е ч а н и е — При пользовании настоящим стандартом целесообразно проверить действие ссылочных стандартов в информационной системе общего пользования — на официальном сайте Федерального агентства по техническому регулированию и метрологии в сети Интернет или по ежегодно издаваемому информационному указателю «Национальные стандарты», который опубликован по состоянию на 1 января текущего года, и по соответствующим ежемесячно издаваемым информационным указателям, опубликованным в текущем году. Если ссылочный стандарт заменен (изменен), то при пользовании настоящим стандартом следует руководствоваться заменяющим (измененным) стандартом. Если ссылочный стандарт отменен без замены, то положение, в котором дана ссылка на него, применяется в части, не затрагивающей эту ссылку.

3 Термины и определения

В настоящем стандарте использован термин со следующим определением:

3.1 дисперсность: Характеристика размера частиц в дисперсных системах.

4 Сущность метода

Сущность метода заключается в разделении массы консервов с помощью сит на фракции, имеющие определенный размер частиц, и количественном определении данных фракций.

5 Средства измерений, оборудование, материалы и реактивы

Шкаф сушильный лабораторный с терморегулятором, обеспечивающим поддержание заданного температурного режима от 40 °С до 200 °С, с погрешностью не более 1 °С.

Набор сит с сетками проволочными, ткаными с квадратными ячейками №№ 014; 02; 025; 05; 07; 08; 09; 1; 1,2; 1,25; 1,4; 1,6; 2,0; 2,5; 3,0; 3,5 по ГОСТ 6613 и ГОСТ 3826.

Прибор для определения дисперсности по приложению А.

Весы лабораторные по ГОСТ Р 53228 с пределом допускаемой абсолютной погрешности однократного взвешивания не более $\pm 0,01$ г.

Мензурка вместимостью 500 см³ по ГОСТ 1770.

Палочка стеклянная.

Бумага фильтровальная лабораторная по ГОСТ 12026.

Поддон пластмассовый.

Термометр жидкостный стеклянный с диапазоном измерения от 0 °С до 100 °С с ценой деления 1 °С по ГОСТ 28498.

Электроплитка бытовая по ГОСТ 14919.

Вода дистиллированная по ГОСТ 6709.

Таймер.

Допускается применение аппаратуры с техническими и средств измерений с метрологическими характеристиками, а также реактивов и материалов по качеству не ниже указанных в настоящем стандарте.

Применение ртутных термометров не допускается.

6 Порядок подготовки к проведению измерений

6.1 Отбор проб и подготовка их к исследованию

Из объединенной пробы, отобранной по ГОСТ 8756.0, берут навеску массой 10 г, взятую с абсолютной погрешностью до 0,02 г, помещают в мензурку вместимостью 500 см³ и разводят небольшими порциями дистиллированной воды, нагретой до температуры (50 ± 5) °С. Размешивание навески проводят стеклянной палочкой, не допуская растирания продукта и образования комков, постепенно приливая воду и доводя объем суспензии в мензурке до отметки 500 см³.

6.2 Подготовка сит

Набор сит должен быть промыт и высушен в сушильном шкафу при температуре 100 °С—120 °С, после чего устанавливают массу каждого сита взвешиванием на лабораторных весах с абсолютной погрешностью до 0,02 г. Сита устанавливают последовательно по номерам: наибольший размер (3,5) — сверху, приемный стакан — снизу.

7 Проведение измерений

Массовую долю фракций с нормируемой дисперсностью определяют следующим образом.

Полученную однородную суспензию медленно, без разбрызгивания и при постоянном перемешивании, подают на набор сит сверху.

Количество сит, в зависимости от нормируемых пределов дисперсности, устанавливают в документах на конкретные наименования продуктов.

Суспензия последовательно проходит через весь набор сит.

Возможно осуществить прохождение суспензии последовательно через каждое сито отдельно, в этом случае пользуются двумя приемными стаканами, чередуя их для приема фильтрата и подачи его на следующее по порядку сито.

Перед взвешиванием сита с продуктом оставляют стоять на поддоне в течение 10—15 мин с целью удаления дистиллированной воды. С этой же целью сита можно осторожно промокнуть фильтровальной бумагой, не допуская потери продукта.

Каждое сито с определенной фракцией продукта взвешивают с абсолютной погрешностью до 0,02 г.

8 Обработка результатов

Массовую долю фракций консервов с нормированной дисперсностью D , %, вычисляют по формуле

$$D = D_i + D_n, \quad (1)$$

где D_i — суммарная массовая доля фракций на ситах, соответствующая нормам дисперсности, %;
 D_n — массовая доля неучтенной фракции продукта, %.

Массовую долю каждой фракции продукта D_n , %, вычисляют по формуле

$$D_n = \frac{M100}{\Sigma M}, \quad (2)$$

где M — масса фракции продукта на сите, г;
 100 — коэффициент пересчета граммов в проценты;
 ΣM — суммарная масса фракций продукта на всех ситах, г.

Массу фракции M продукта на сите, г, вычисляют по формуле

$$M = m_1 - m_2, \quad (3)$$

где m_1 — масса сита с фракцией продукта, г;
 m_2 — масса пустого сита, г.

При значении $M < 10$ дополнительно вычисляют массу неучтенной фракции M_n , г, с дисперсностью менее 140 мкм в фильтрате по формуле

$$M_n = 10 - \Sigma M, \quad (4)$$

где 10 — масса навески, г.

Массовую долю неучтенной фракции D_n , г, с дисперсностью менее 140 мкм в фильтрате в процентах вычисляют по формуле

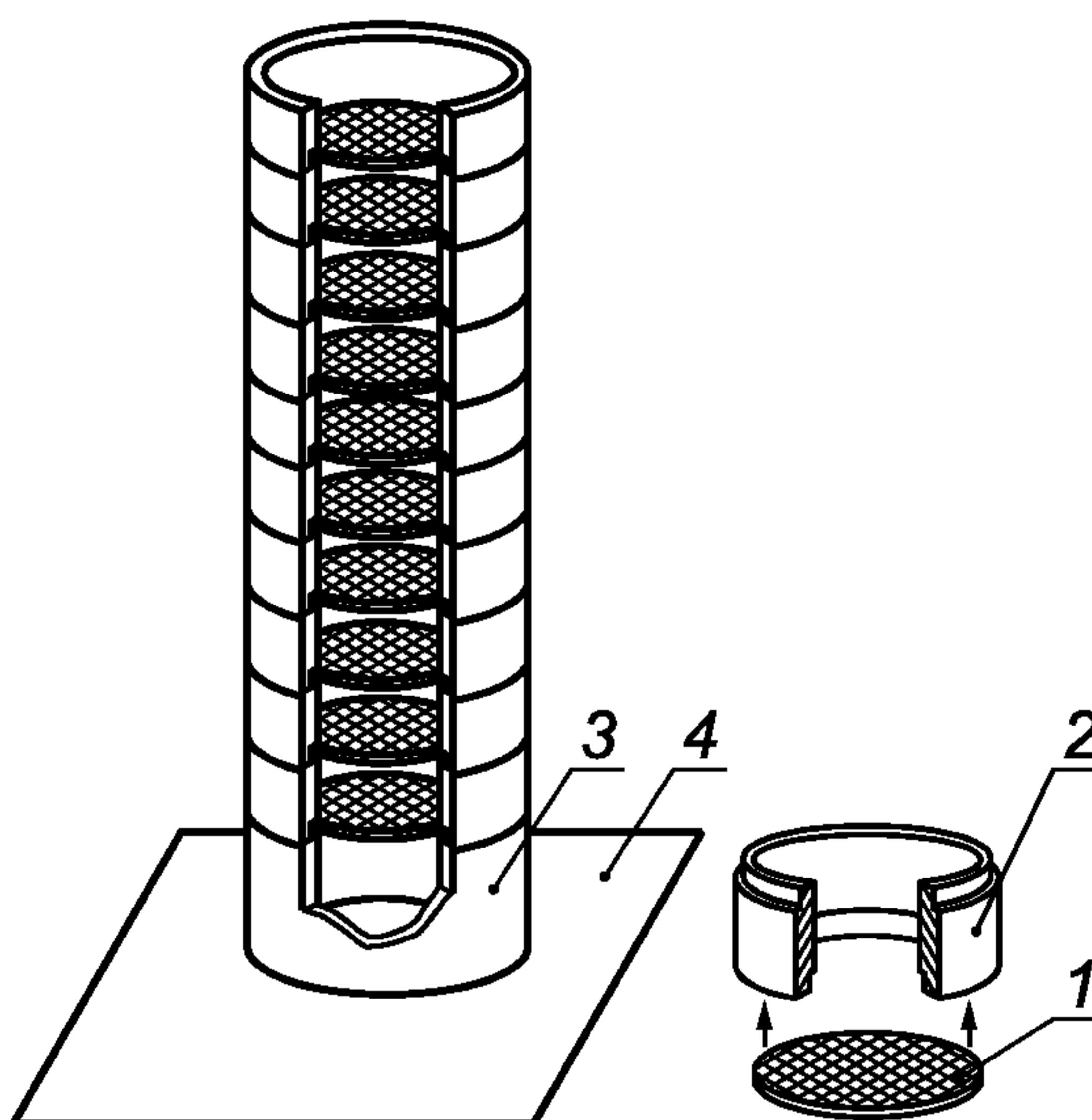
$$D_n = \frac{(10 - \Sigma M)100}{10}. \quad (5)$$

Вычисления проводят с точностью до 0,01. За результат контроля принимают среднеарифметическое значение результатов двух параллельных определений, допускаемое расхождение между которыми не должно превышать 1,0 %.

Приложение А
(справочное)

Прибор для определения дисперсности консервов

А.1 Прибор для определения дисперсности консервов приведен на рисунке А.1.



1 — съемное сито с металлической сеткой (диаметр 98,5 мм); 2 — стакан съемного сита (диаметр 100,0 мм, высота 50,0 мм);
3 — приемный стакан (высота 80,0 мм); 4 — поддон

Рисунок А.1 — Прибор для определения дисперсности консервов
(набор сит с проволочными ткаными сетками для проведения контроля)

УДК 637.544:006.354

ОКС 67.120.20

Н19

Ключевые слова: стандарт, мясо птицы, субпродукты птицы, консервы, размер частиц, дисперсность, прибор для определения дисперсности

Редактор *Л.В. Коретникова*
Технический редактор *В.Н. Прусакова*
Корректор *И.А. Королева*
Компьютерная верстка *Л.А. Круговой*

Сдано в набор 01.09.2011. Подписано в печать 26.09.2011. Формат 60 × 84 $\frac{1}{8}$. Гарнитура Ариал.
Усл. печ. л. 0,93. Уч.-изд. л. 0,48. Тираж 221 экз. Зак. 884.

ФГУП «СТАНДАРТИНФОРМ», 123995 Москва, Гранатный пер., 4.
www.gostinfo.ru info@gostinfo.ru
Набрано во ФГУП «СТАНДАРТИНФОРМ» на ПЭВМ.
Отпечатано в филиале ФГУП «СТАНДАРТИНФОРМ» — тип. «Московский печатник»,
117418 Москва, Нахимовский проспект, 31, к. 2.