

ТИПОВЫЕ МАТЕРИАЛЫ ДЛЯ ПРОЕКТИРОВАНИЯ

904-02-34.87

АВТОМАТИЗАЦИЯ, УПРАВЛЕНИЕ И СИЛОВОЕ ЭЛЕКТРООБОРУДОВАНИЕ  
ПРИТОЧНЫХ ВЕНТИЛЯЦИОННЫХ КАМЕР,  
ОСНАЩАЕМЫХ НАСОСАМИ ДЛЯ ЦИРКУЛЯЦИИ ТЕПЛОНОСИТЕЛЯ

УПРАВЛЕНИЕ И СИЛОВОЕ ЭЛЕКТРООБОРУДОВАНИЕ

АЛЬБОМ II

ПРИТОЧНЫЕ ВЕНТИЛЯЦИОННЫЕ КАМЕРЫ  
С ДВУМЯ (РАБОЧИМ И РЕЗЕРВНЫМ) ВЕНТИЛЯТОРАМИ

УТВЕРЖДЕНЫ

ГЛАВСТРОЙПРОЕКТОМ ГОССТРОЯ СССР  
ПРОТОКОЛ №32 от 12.06.1986г

© КФ. ЦИТП Госстроя СССР 1988г

РАЗРАБОТАНЫ

ГОСУДАРСТВЕННЫМ ПРОЕКТНЫМ ИНСТИТУТОМ

ЭЛЕКТРОПРОЕКТ

ГЛАВНЫЙ ИНЖЕНЕР ИНСТИТУТА  
ГЛАВНЫЙ ИНЖЕНЕР ПРОЕКТА

*Б.Г. Перекопский*  
*М.И. Яловецкий*

Б.Г. ПЕРЕКОПСКИЙ  
М.И. ЯЛОВЕЦКИЙ

КФ ЦИТП инв. №22421-03

				ПРИВЯЗАН	
ИНВ. №					

ОБО-ЗНАЧЕ-НИЕ	НАИМЕНОВАНИЕ	СТРАНИЦА
Э1	СОДЕРЖАНИЕ АЛЬБОМА	2
Э2	СХЕМА ЭЛЕКТРИЧЕСКАЯ ПРИНЦИПИАЛЬНАЯ 2НЦП	3, 4, 5
Э3	ЩИТ УПРАВЛЕНИЯ <span style="border: 1px solid black; display: inline-block; width: 150px; height: 15px;"></span> СХЕМА ЭЛЕКТРИЧЕСКАЯ ПОДКЛЮЧЕНИЙ	6, 7, 8
Э4	ОПРОСНЫЙ ЛИСТ	9

22421-03

ИНВ. № по д. л. Подпись и дата  
ВЗАМ. ИНВ. №

				ПРИВЯЗАН	
				ИНВ. №	
					904-02-34.87 Э1
					УПРАВЛЕНИЕ И СИЛОВОЕ ЭЛЕКТРООБОРУДОВАНИЕ ПРИТОЧНЫХ КАМЕР
					СТАДИЯ ЛИСТ ЛИСТОВ
					Р 1
ЗАМ. НАЧ. ДП	ОСТРОВСКИЙ	ОВ	22.11.84		
И. КОНТР.	ОГИЕНКО	ОГ	23.11.84		
РУК. ГР.	ГИНОДМАН	ГГ	24.11.84	СОДЕРЖАНИЕ АЛЬБОМА	ГПИ ЭЛЕКТРОПРОЕКТ МОСКВА
ИНЖ.	ГЛОВА	ГЛ	20.11.84		

КОПИРОВАЛ *лж* - ФОРМАТ А3

Упрощенная технологическая схема  
взаимосвязи электроприемников

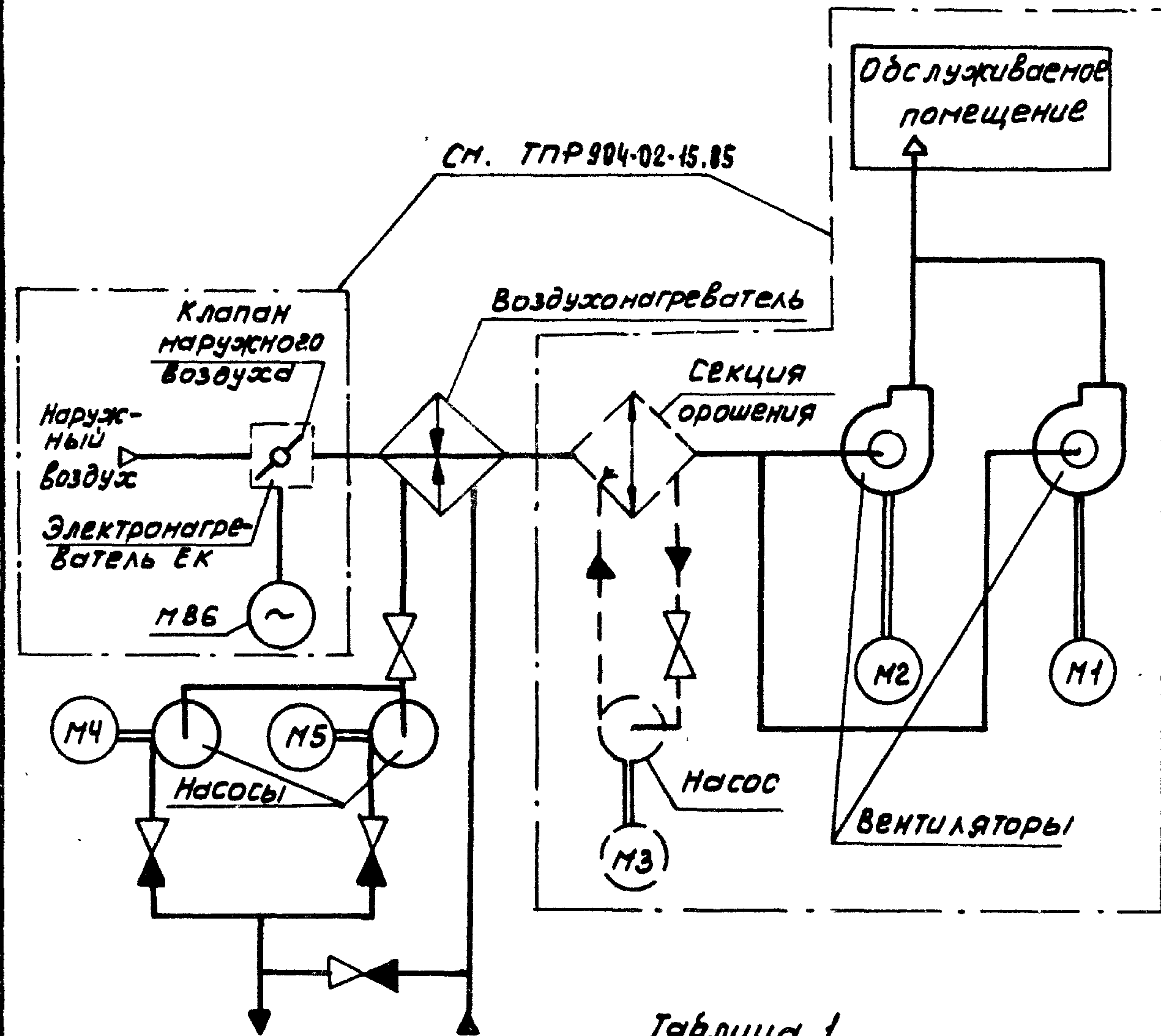


Таблица 1

Схема по ТПР 904-02-15.85	Обозначение вентсистемы
5П	Без электронагревателя и секции орошения
6П	Без секции орошения
7П	Без электронагревателя
8П	С электронагревателем и секцией орошения

Поз. обозначение	Наименование	Кол.	Примечание
Электрооборудование, устанавливаемое по месту			
М4, М5	Электродвигатель ~ 380 В	2	Комплектно с оборудованием
Пост управления			
SB14		1	

Перечень аппаратуры, входящей в состав щита щупЭН, приведен в товаросопроводительной документации, поставляемой заводом-изготовителем комплектно с упомянутым щитом.

Пояснение работы контакта датчика К1Q (ВР1)  
 — / — Контакт замкнут при открытии клапана на теплоносителе („Клапан не закрыт“)  
 Выдержка времени реле КТ4-4С  
 Настоящую схему рассматривать совместно со схемой по ТПР 904-02-15.85, указанной в табл. 1

Приточная вентсистема

22421-03

904-02-34.87 92

Управление и силовое электрооборудование приточных камер

Страница 2 из 2

Р 2

Схема электрическая принципиальная ЭИЦП (начало)

ГПИ ЭЛЕКТРОПРОЕКТ МОСКВА

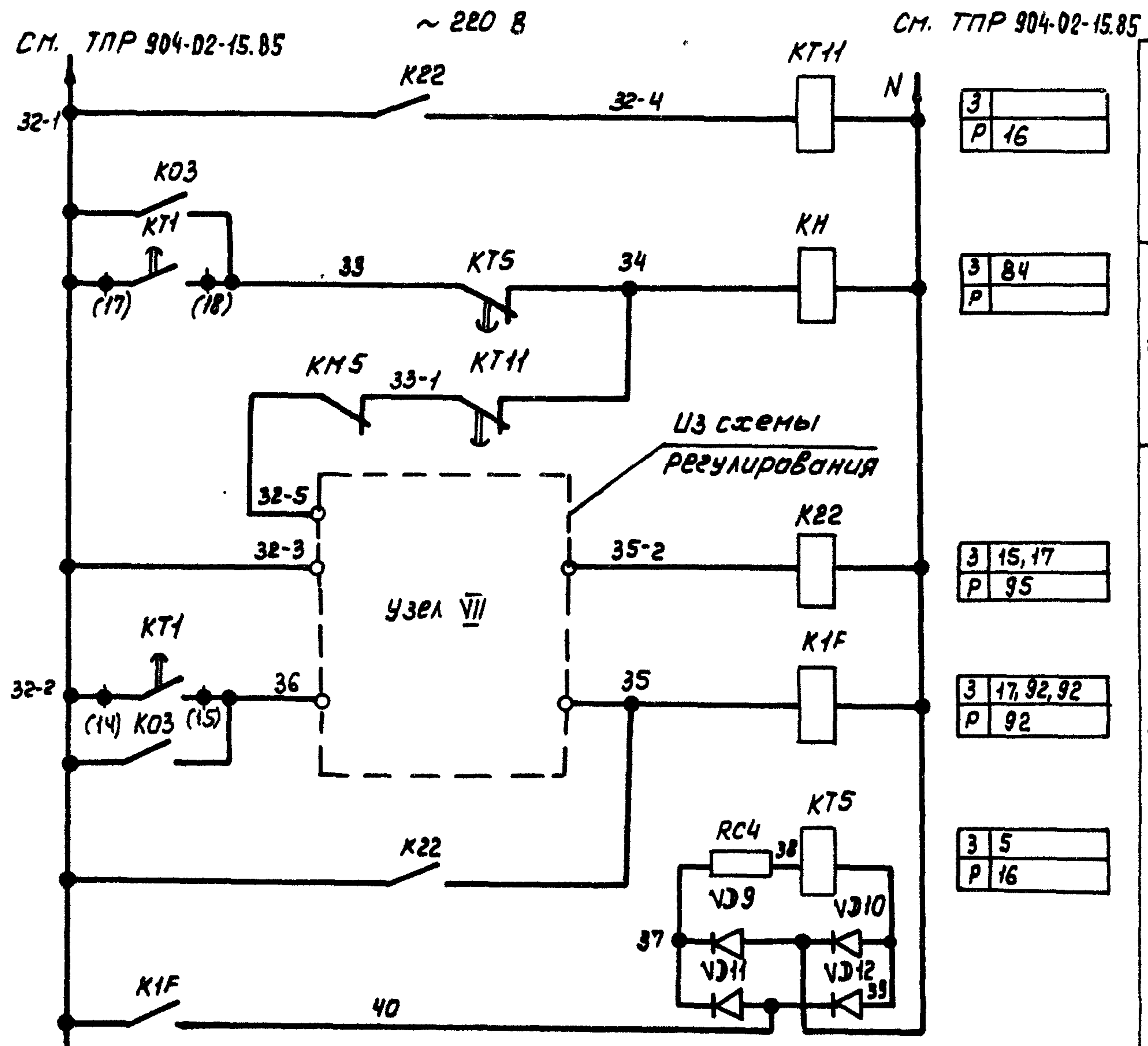
Копировал Кшц

Формат А3

Привязан

Инв. №	Инж. Глотова	22.11.84
	Рук. гр. Гунован	21.11.84
	Н. контр. Огиенко	23.11.84
	Зам. нач. отд. Островский	22.11.84

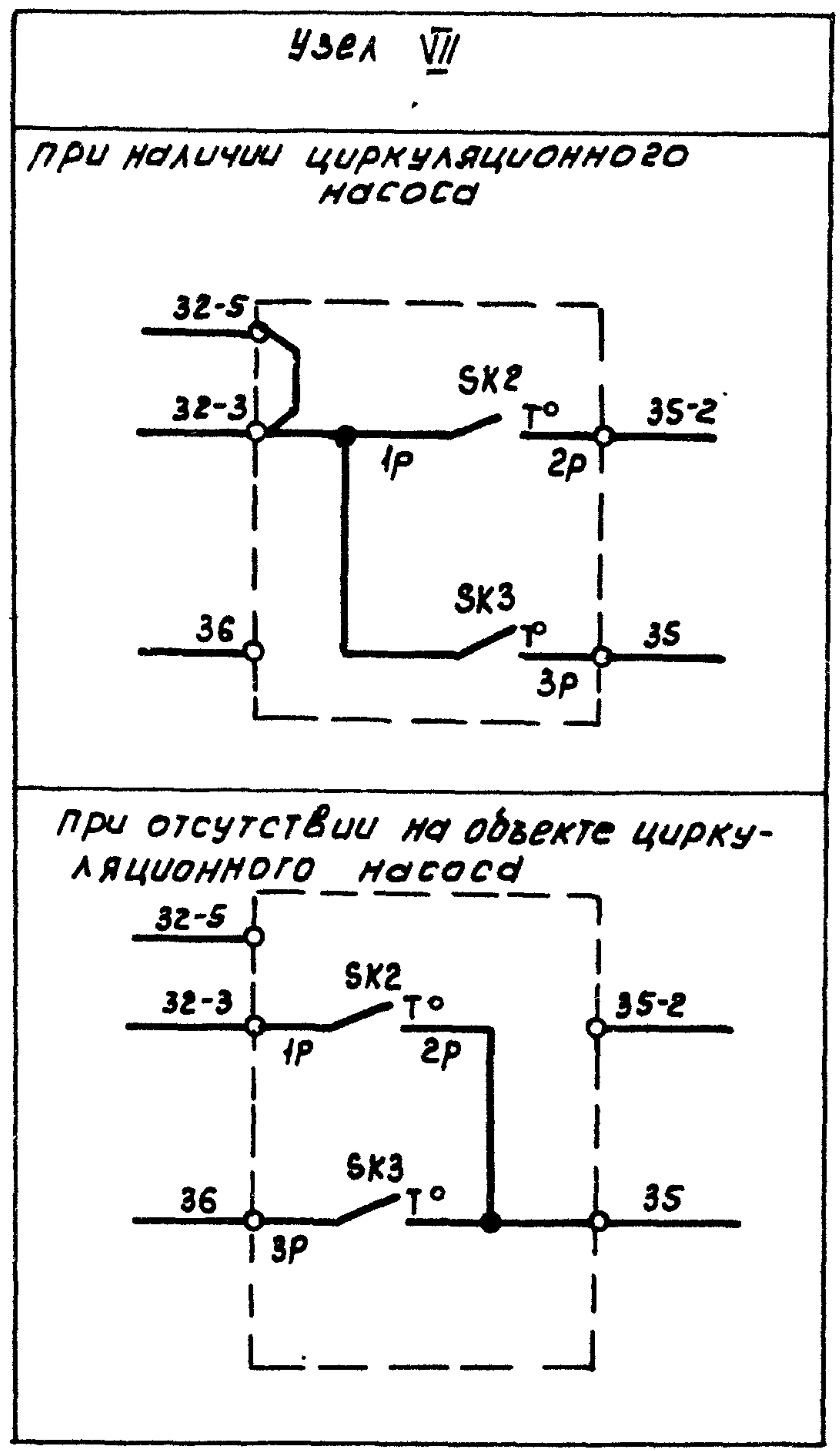
Согласовано  
 ГПИ САНТЕХПРОЕКТ  
 ФРИНТЕР  
 Инв. № подл. Подпись и дата



3	15
P	16
3	84
P	
3	15, 17
P	95
3	17, 92, 92
P	92
3	5
P	16

Сигнализация  
"Заморозание"

Защита  
от  
заморозания

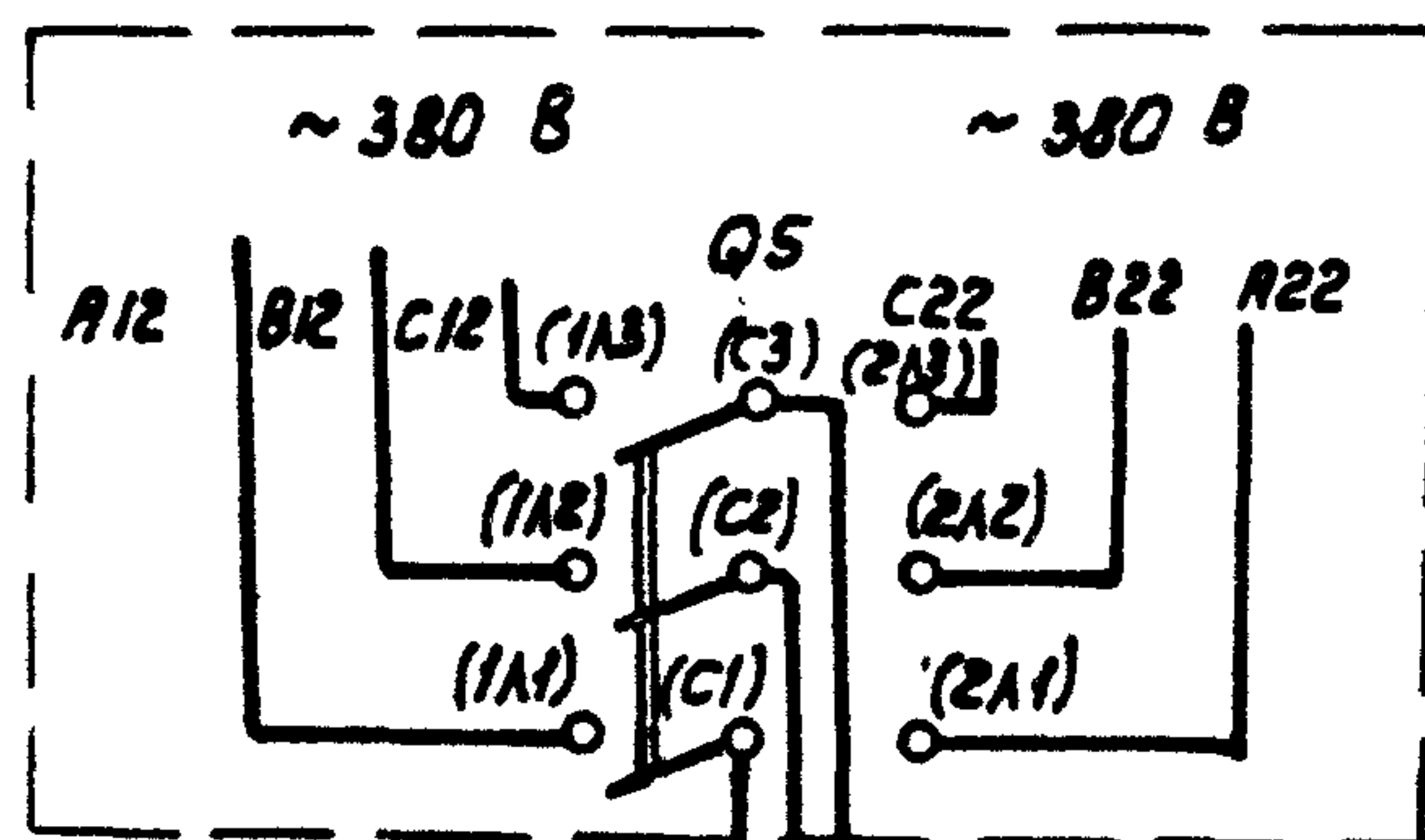


Приточная  
вентсистема

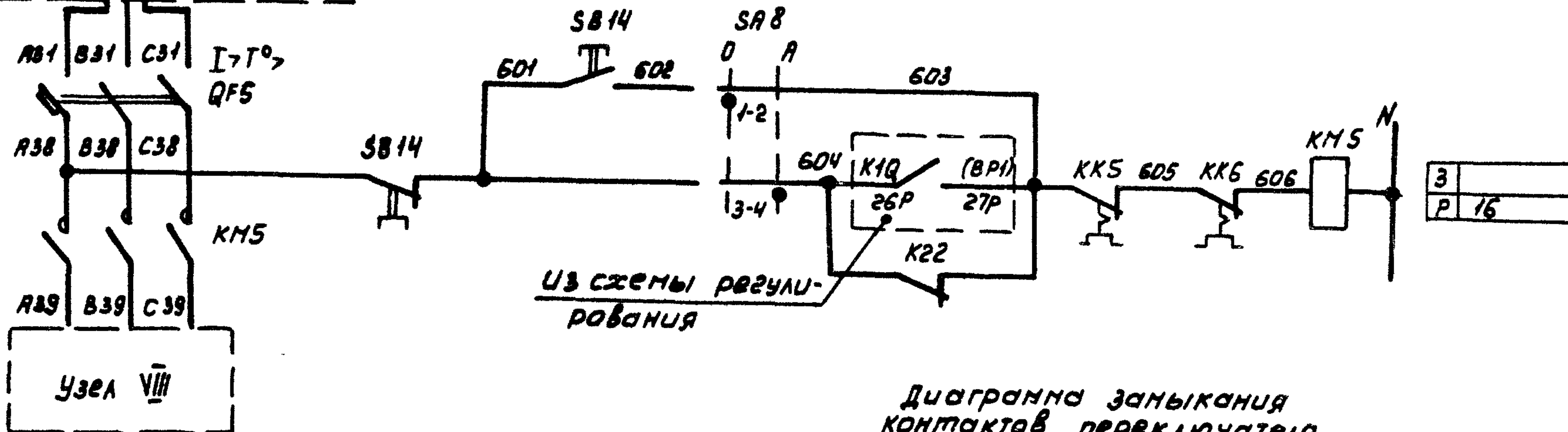


Ш.№.пробл. Подпись и дата

				22421-03		
				904-02-34.87 02		
				Управление и силовое электрооборудование приточных камер		
ПРИВЯЗАН						Страница
						Лист
						Листов
						Р 3
				Зам.нач.от. Островский		Схема электрическая принципиальная 2ЩП (продолжение)
				Н.контр. Огиенко		
				Рук. гр. Пиноднан		
				Инж. Глатова		
ИНВ.№9						ГПИ ЭЛЕКТРОПРОЕКТ МОСКВА
				Копировал Киль		Формат А3



Управление циркуляционным насосом  
~ 220 В



93	Вид управления	Опробование
94		Автоматическое
95		

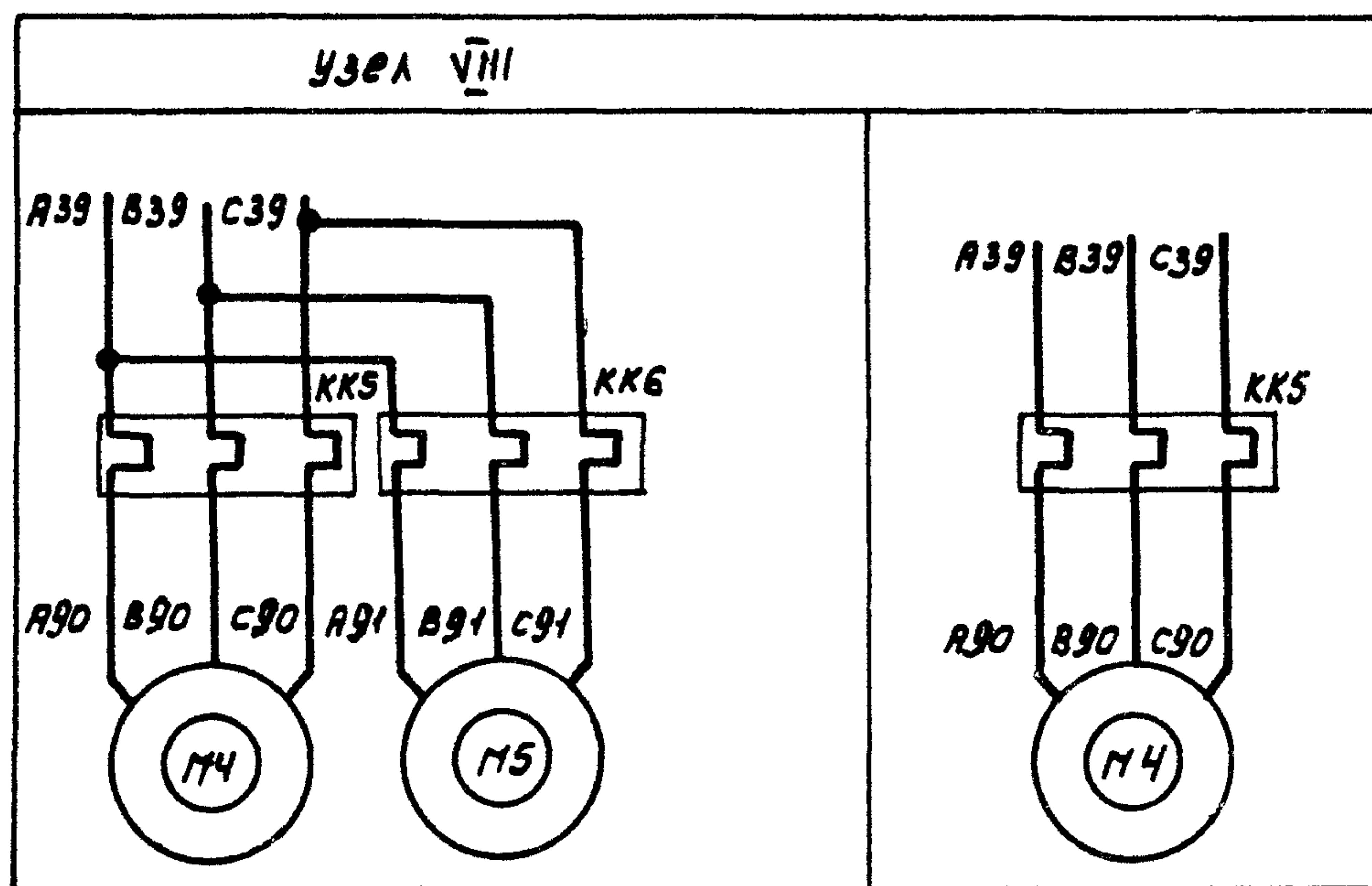
Диаграмма замыкания контактов переключателя универсального SA8

ЛКУЗ-12У0101

Соединение контактов	Опробование		Автоматическое	
	0	A	0	A
1-2	×	—	—	—
3-4	—	—	—	×

Таблица 2  
Ток уставки теплового реле пускателя

Наименование механизма	I уст. (А)			
	Циркуляционный насос			



Приточная Вентсистема



Привязан

Инв. №					
Зам. по ч. от	Островский	ЮН	22.11.84		
Н. контр.	Огуенко	ЮН	23.11.84		
Рук. гр.	Гинодман	ЮН	26.11.84		
Инж.	Глотова	ЮН	20.11.84		

22421-03

904-02-34.87 32

Управление и силовое электрооборудование приточных камер

Страниц	Лист	Листов
Р	4	

Схема электрическая принципиальная ЭИЦП (окончание)

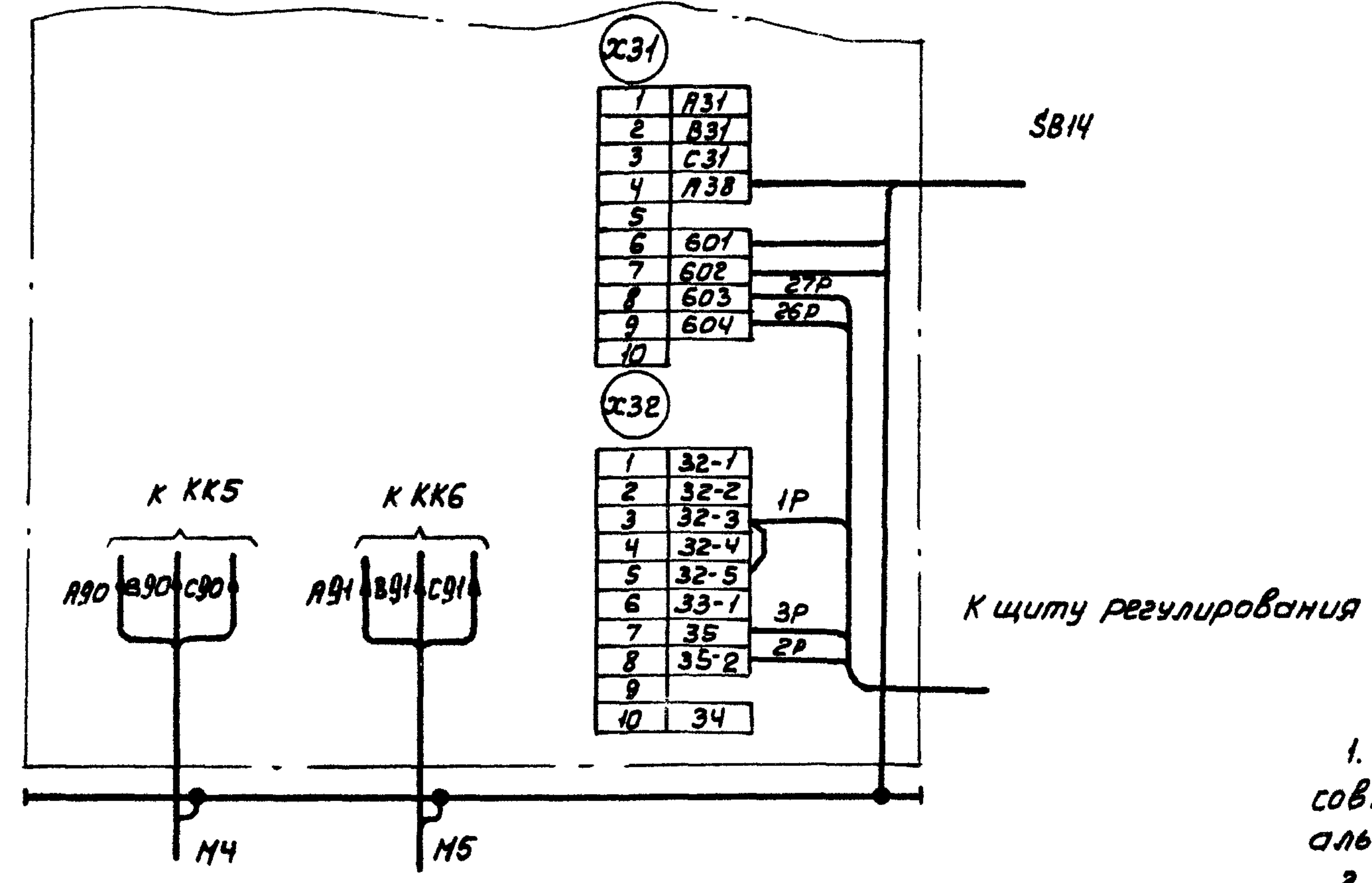
ГПИ ЭЛЕКТРОПРОЕКТ МОСКВА

Копировал Кущ.

формат А3

Инв. № лист, подпись и дата

Для щупЭН-024... щупЭН-026



1. Настоящую схему рассматривать совместно со схемой на стр... альбом... ТПР 904-02-15.85
2. 1P. 2P... маркировка жил по проекту регулирования.

Инв. №, № д.т., Подпись и дата, Взят, инв. №

22421-03

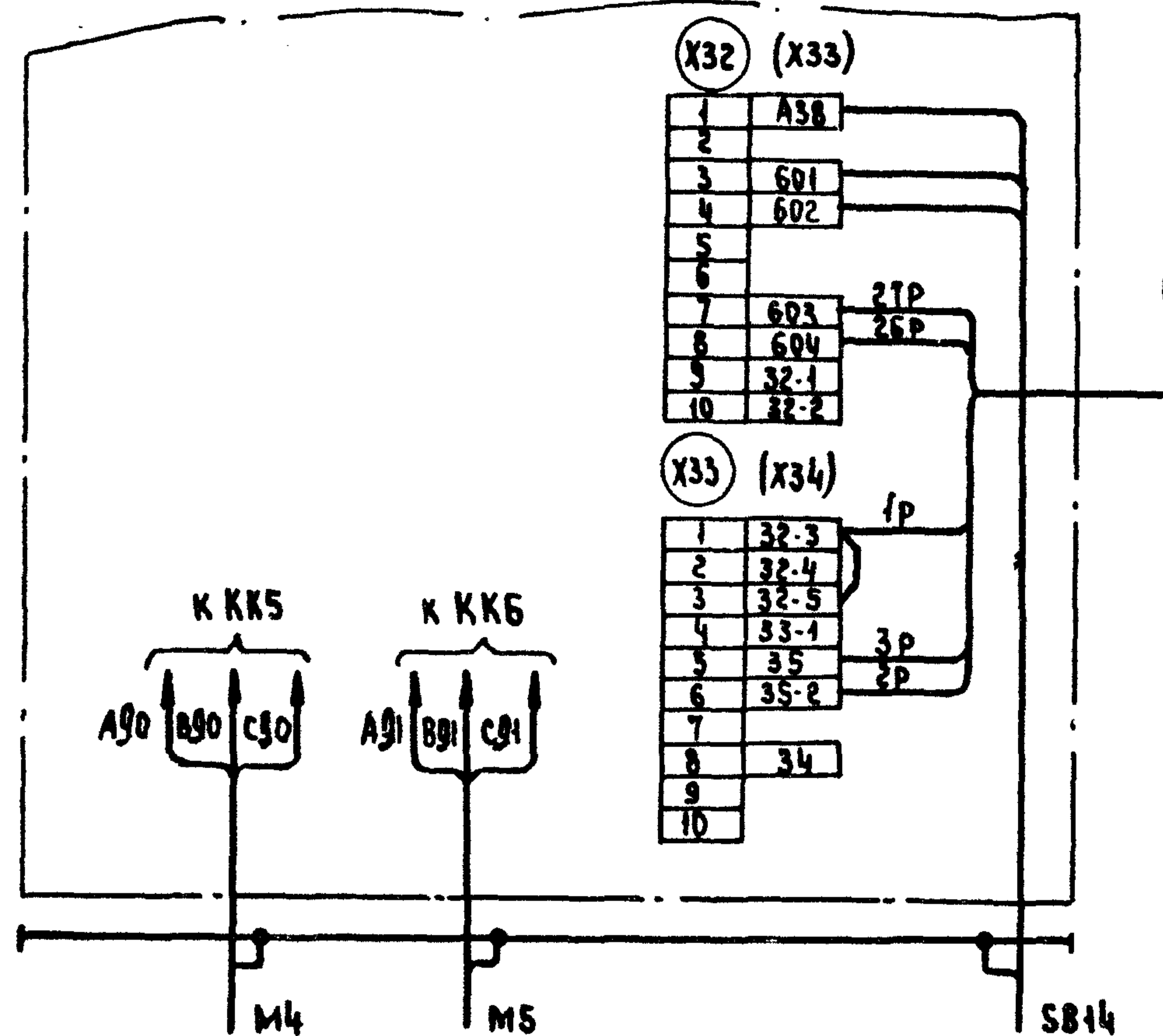
904-02-34.87 93

Управление и силовое электрооборудование приточных камер

Привязан					Стадия	Лист	Листов
Инв. №	И.н.ж.	Ст. ин.ж.	Рук. гр.	Н. контр.	Р	5	
	И.н.ж.	Ст. ин.ж.	Рук. гр.	Н. контр.	Щит управления		
	И.н.ж.	Ст. ин.ж.	Рук. гр.	Н. контр.	Схема электрическая подключений		
	И.н.ж.	Ст. ин.ж.	Рук. гр.	Н. контр.	ГПИ ЭЛЕКТРОПРОЕКТ МОСКВА		

Копировал Куц- формат А3

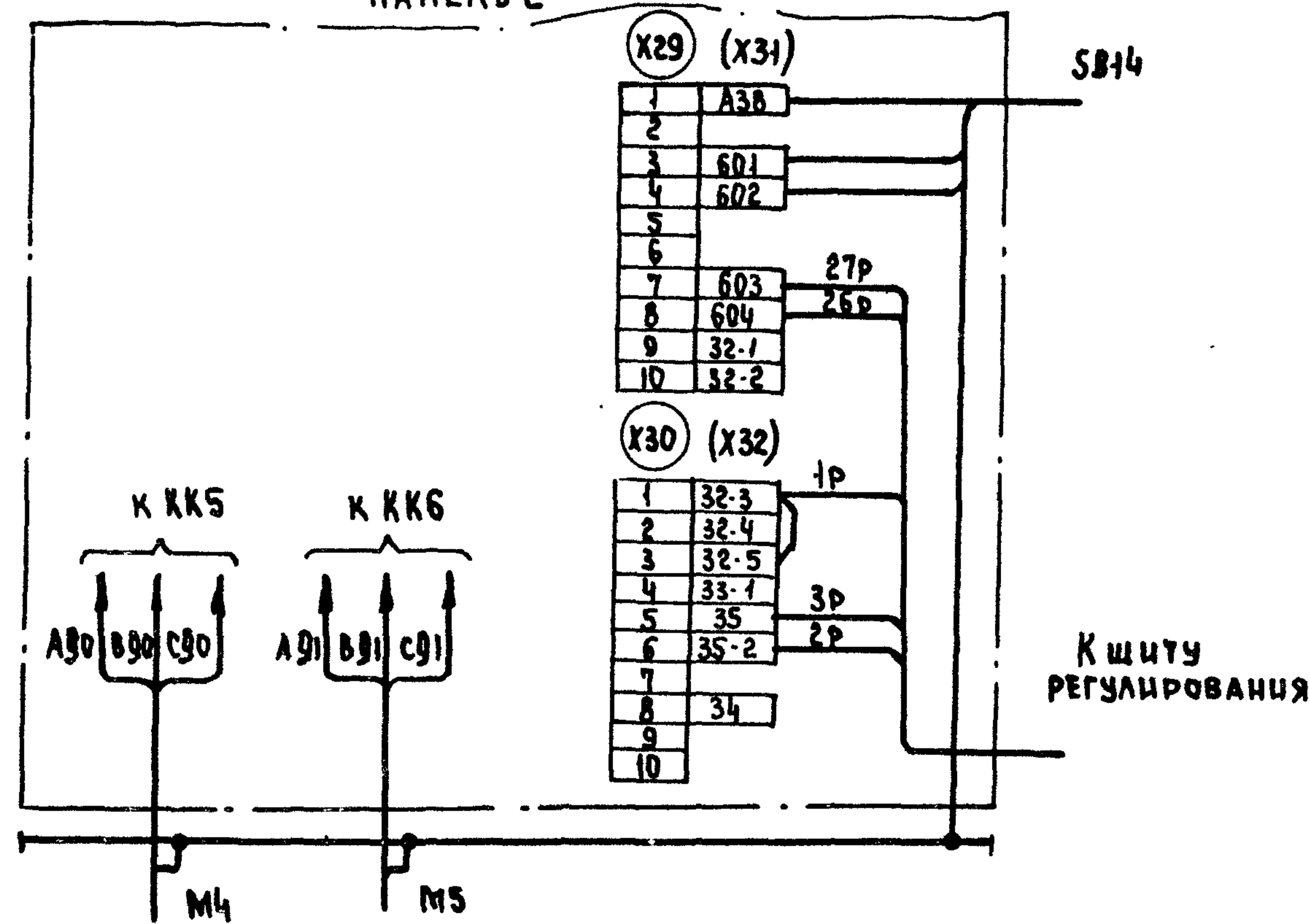
Для щупзн-027, щупзн-028, щупзн-030... щупзн-032



К ЩИТУ РЕГУЛИРОВАНИЯ

Для щупзн-029, щупзн-033, щупзн-035, щупзн-036, щупзн-041, щупзн-043, щупзн-044

ПАНЕЛЬ 2



К ЩИТУ РЕГУЛИРОВАНИЯ

1. Настоящую схему рассматривать совместно со схемой на стр... альбом... ТПР904-02-15.85
2. Обозначения клеммников в скобках даны для щитов щупзн-027, щупзн-028, щупзн-029.
3. 1р, 2р... маркировка жила по проекту регулирования.

ШИВ. № ПОДЛ. ПОДПИСЬ И ДАТА ВЗАИМ. ШИВ. №

22421-03

904-02-34.87 33

УПРАВЛЕНИЕ И СЛОВОЕ ЭЛЕКТРООБОРУДОВАНИЕ ПРИТОЧНЫХ КАМЕР

Привязан	Замначола	Островский	22.11.85
	И.контр.	Огиенко	23.11.85
	Рук.гр.	Гиндаман	21.11.85
	Ст. инж.	Рогаткина	20.11.85
ИШВ. №	Инж.	Глотова	19.11.85

Стация	Лист	Листов
Р	6	

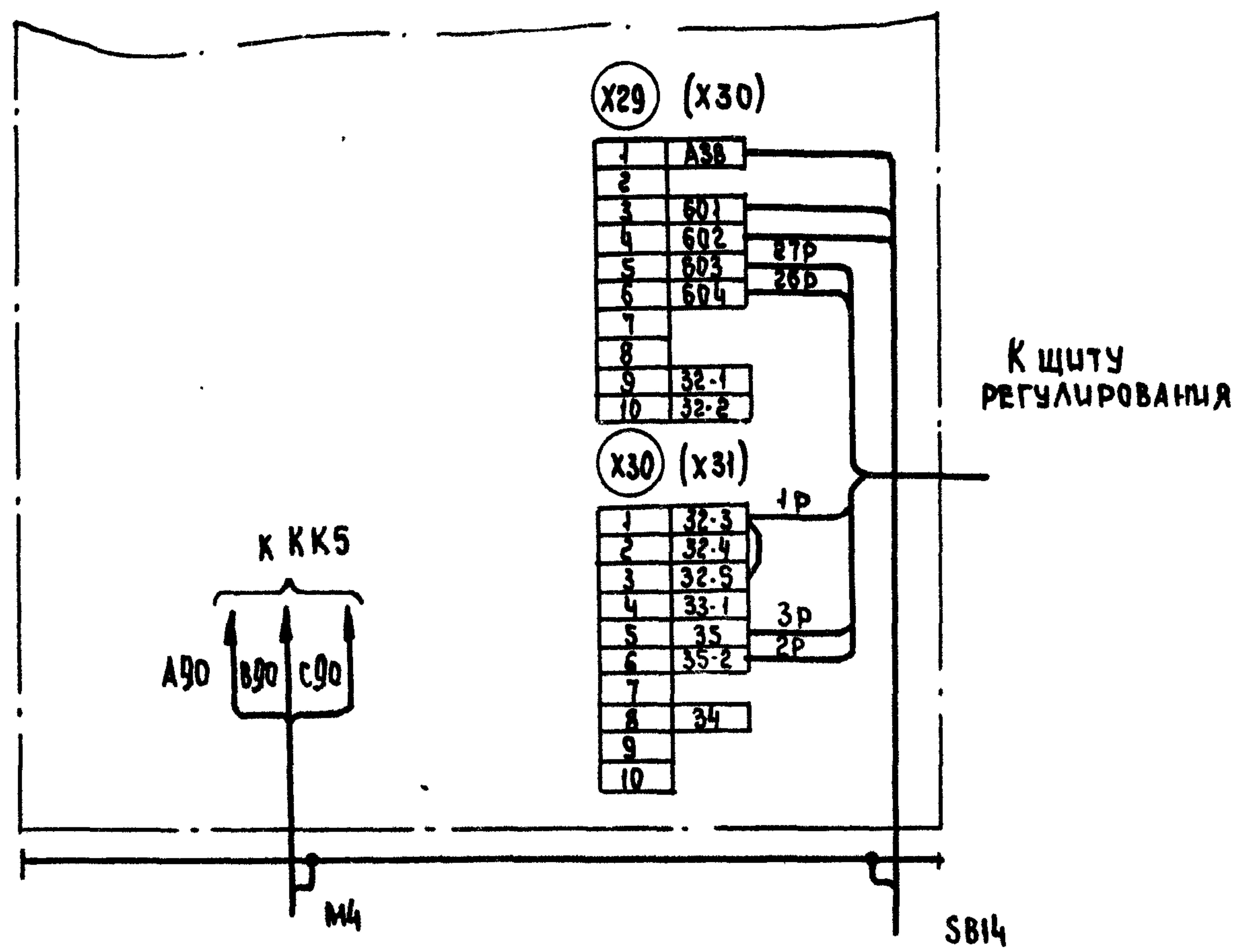
Щит управления  
Схема электрическая  
подключения

ГПИ  
ЭЛЕКТРОПРОЕКТ  
Москва

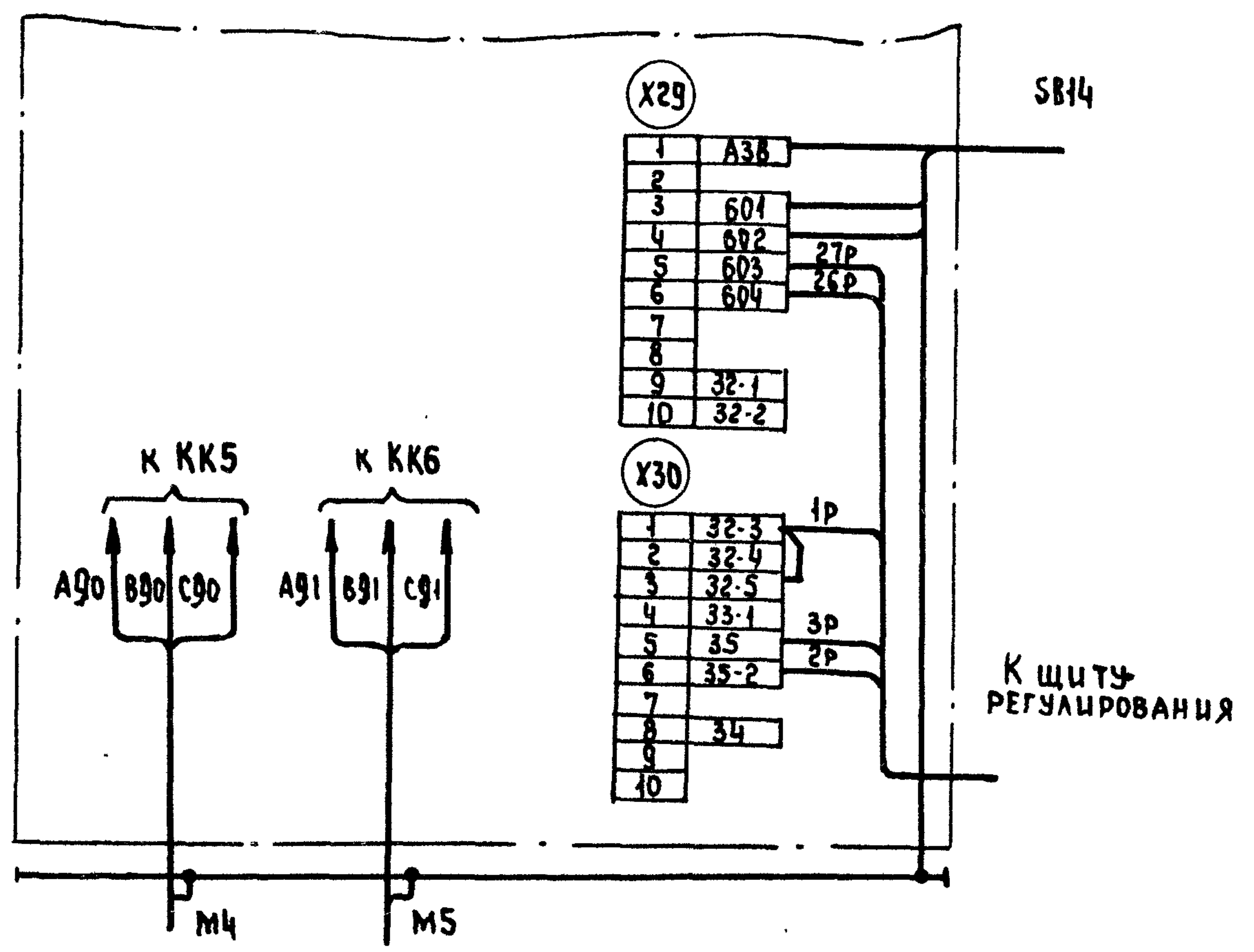
Копировал [подпись]

Формат А3

Для ЩУПЗН-034, ЩУПЗН-037, ЩУПЗН-042, ЩУПЗН-045  
Панель 2



Для ЩУПЗН-038 ... ЩУПЗН-040



1. Настоящую схему рассматривать совместно со схемой на стр... альбом ... ТПР904-02-15.85
2. Обозначения клеммников в скобках даны для щита ЩУПЗН-045
3. 1р, 2р... маркировка жил по проекту регулирования

ИНВ. № ПОДЛ. ПОДАТЬ И ДАТА ВЗАИМ. №

				22421-03						
				904-02-34. 87 93						
				УПРАВЛЕНИЕ И СИЛОВОЕ ЭЛЕКТРООБОРУДОВАНИЕ ПРИТОЧНЫХ КАМЕР						
Привязан:				В. НАЧАЛО		Островский	22.11.84	Статья	Лист	Листов
				В. КОНТР		Огуенко	23.11.84	Р	7	
ИНВ. №				РУК. ГР.		Гинодман	21.11.84	Щит управления СХЕМА ЭЛЕКТРИЧЕСКАЯ ПОДКЛЮЧЕНИЙ		
				СТ. ИИЖ.		Рогаткина	20.11.84			
				ИНЖ.		Глотова	19.11.84	ГПИ ЭЛЕКТРОПРОЕКТ МОСКВА		

КОПИРОВАЛ

ФОРМАТ А3



Опросный лист  
на щит типа ШО1-83УХЛЗ

1. Наименование и адрес предприятия \_\_\_\_\_

2. Наименование объекта \_\_\_\_\_

3. Наименование и адрес заказчика \_\_\_\_\_

4. Наименование и адрес проектной организации \_\_\_\_\_

5. Завод-изготовитель - Янгарский электротехнический завод  
665821 г. Янгарск, Иркутская обл.

6. Исполнение щита ЩУПЗН - 000-0000000

7. Переменные технические данные принципиальной схемы  
управления

1	2	3	4	5	6	7	8	9	10	11	12	13
---	---	---	---	---	---	---	---	---	----	----	----	----

(ненужные вычеркнуть)

8. По данному опросному листу изготовить щит(ов) \_\_\_\_\_

9. Обозначение щита(ов) по проекту электротехнической части  
объекта \_\_\_\_\_

10. Количество приведенных панелей на один щит \_\_\_\_\_

11. Количество приведенных панелей на \_\_\_\_\_ щит(ов) \_\_\_\_\_

12. Степень защиты щита - IP31, IP41 по ГОСТ 14254-80  
(ненужное вычеркнуть)

Главный инженер проекта \_\_\_\_\_/

" \_\_\_\_\_ " \_\_\_\_\_ 19 \_\_\_\_ г.

Инд. №	Привязан

Инд. №	Вам. номер	И. конт. р.	Рук. гр.	Готово	Дата	Взам. инв. №
	Островский	Овченко	Сидоров			
	Ав	Вч	Ав			
	22.11.87	21.11.87	21.11.87			
904-02-34. 87 34						
Управление и служба эксплуатации						
примочных камер.						
Опросный лист						
Служба учета и контроля						
ЭЛЕКТРОПРОЕКТ						
МОСКВА						

22421-03

Копировал КШУ Формат А3