

**О Т Р А С Л Е В Н Е    С Т А Н Д А Р Т Ы**

---

**Детали и элементы  
пылегазовоздухопроводов  
тепловых электростанций**

**БЛОКИ - КОРОБА  
С ПОВОРОТНОЙ ЗАСЛОНКОЙ  
Типы и основные размеры**

**ОСТ 34.42.407-78+ОСТ 34.42.414-78**

**Издание официальное**

**РАЗРАБОТАНЫ** Ленинградским филиалом проектно-технологического института "Энергомонтажпроект"

Директор Г.М. ГОВЯДКО

Начальник отдела Н.И. ВАСИЛЬЕВ

Гл. специалист Б.Д. КУЗЬМИН

Руководитель темы Р.М. БАРКАН

Исполнитель Л.Д. СОБОЛЕВА

**ВНЕСЕНЫ** Проектно-технологическим институтом "Энергомонтажпроект"

Директор В.С. МЕДВЕДЕВ

**ПОДГОТОВЛЕНЫ К УТВЕРЖДЕНИЮ**

Главным управлением по монтажу теплосилового оборудования электростанций при Министерстве энергетики и электрификации СССР.

Главный инженер В.П. БАННИК

Начальник тех. отдела Е.Е. КАСЬЯНОВ

Ст. инженер Б.И. РЕЗНИКОВ

Главным производственно-техническим управлением по строительству Минэнерго СССР.

Главный инженер Э.И. СЛОБЕСКИЙ

**СОГЛАСОВАНЫ** Всесоюзным государственным проектным институтом "Теплоэлектропроект"

Главный инженер В.Н. ОХОТИН

Научно-производственным объединением по исследованию и проектированию энергетического оборудования (ЦКТИ)

Зам. генерального директора по научной работе В.В. МИТОР

**УТВЕРЖДЕНЫ И ВВЕДЕНЫ В ДЕЙСТВИЕ ПРИКАЗОМ**

Министерства энергетики и электрификации СССР  
от 11 апреля 1978г. № 154

## О Т Р А С Л Е В О Й   С Т А Н Д А Р Т

Детали и элементы  
пылегазовоздухопроводов  
тепловых электростанций

О С Т  
34.42.412-78

БЛОКИ - КОРОБА  
С ПОВОРОТНОЙ ЗАСЛОНКОЙ  
С СИММЕТРИЧНЫМ ПОДВОДОМ  
ВОЗДУХА УСЛОВНЫМ ПРОХОДОМ

1200+3500x3200+5600 мм  
Типы и основные размеры.

Вводится впервые

Приказом Министерства энергетики и электрификации СССР

от 11.04.1978г. № 154

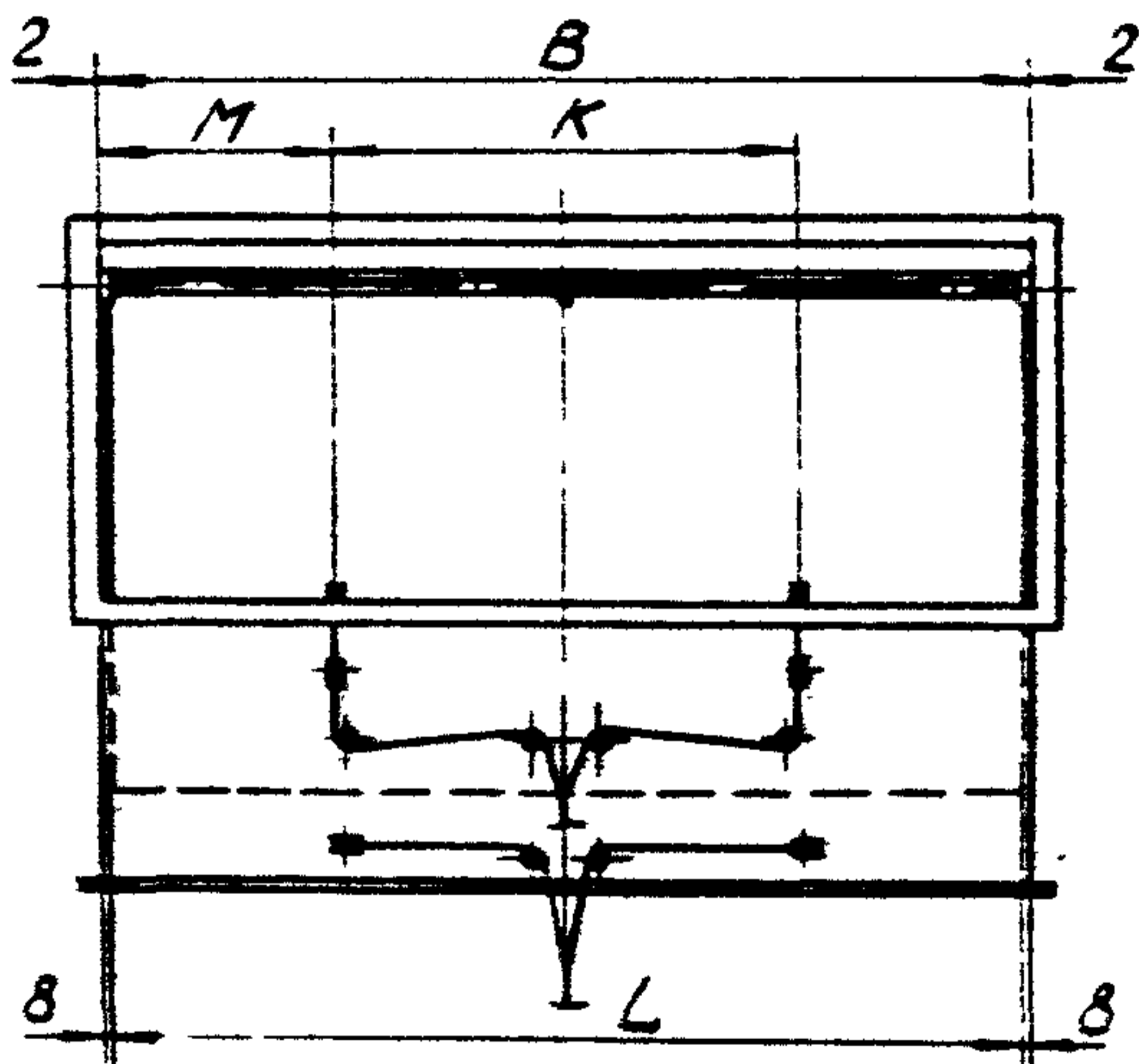
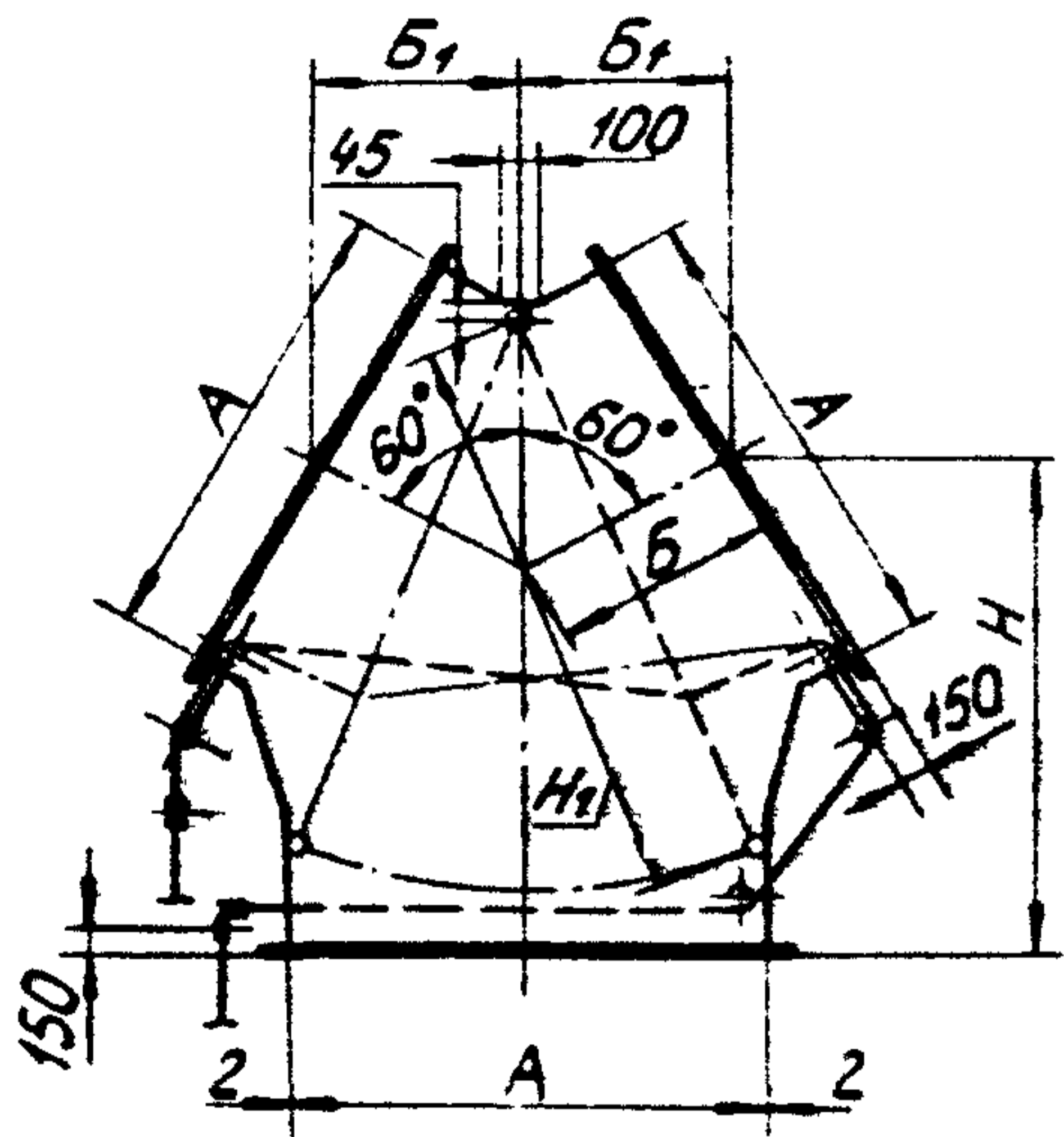
срок введения установок

с 01.06.1978г.

**НЕСОБЛЮДЕНИЕ СТАНДАРТА ПРЕСЛЕДУЕТСЯ ПО ЗАКОНУ**

1. Настоящий стандарт распространяется на блоки - корпуса с поворотной заслонкой с симметричным подводом воздуха условным проходом 1200+3500x3200+5600 мм, предназначенные для установки во всасывающих шахтах забора холодного воздуха котельных установок тепловых электростанций.

2. Типы и основные размеры блоков - коробов с поворотной заслонкой должны соответствовать чертежу и таблице.



мм

Обозначение блок-короба с заслонкой	А	В	Б	Б <sub>I</sub>	Н	Н <sub>I</sub>
01 ОСТ 34.42.412-78	1205	3206	720	624	1525	1580
02		3606				
03		4006				
04		4406				
05		4806				
06		5206				
07		5606				
08	1406	3206	750	658	1670	1820
09		3606				
10		4006				
11		4406				
12		4806				
13		5206				
14		5606				
15	1606	3206	800	693	1810	2050
16		3606				
17		4006				
18		4406				
19		4806				
20		5206				
21		5606				
22	2006	5206	960	831	2115	2510
23		5606				
24	2406	5206	1100	953	2410	2970
25		5606				
26	3506	5206	1500	1299	3240	4240
27 ОСТ 34.42.412-78		5606				

Обозначение блок-короба с закладкой	мм		
	L	M	K
01 ОСТ 34.42.412-78	3190	803	1600
02	3590	903	1800
03	3990	1003	2000
04	4390	1103	2200
05	4790	1203	2400
06	5190	1303	2600
07	5590	1403	2800
08	3190	803	1600
09	3590	903	1800
10	3990	1003	2000
11	4390	1103	2200
12	4790	1203	2400
13	5190	1303	2600
14	5590	1403	2800
15	3190	803	1600
16	3590	903	1800
17	3990	1003	2000
18	4390	1103	2200
19	4790	1203	2400
20	5190	1303	2600
21	5590	1403	2800
22	5190	1303	2600
23	5590	1403	2800
24	5190	1303	2600
25	5590	1403	2800
26	5190	1303	2600
27 ОСТ 34.42.412-78	5590	1403	2800

Пример условного обозначения блок-короба с поворотной заслонкой с симметричным подводом воздуха сечением 1606 x 4806 мм :

БЛОК - КОРОБ С ЗАСЛОНКОЙ

19 ОСТ 34,42.412-78

## СОДЕРЖАНИЕ

Стр.

ОСТ 34.42.407-78	Блоки-короба с поворотной заслонкой с осевым и боковым подводом воздуха условным проходом 1200 + 3500 х х 1200 + 2800 мм .....	3
ОСТ 34.42.408-78	Блоки-короба с поворотной заслонкой с осевым и боковым подводом воздуха условным проходом 1200 + 3500 х х 3200 + 5600 мм .....	8
ОСТ 34.42.409-78	Блоки-короба с поворотной заслонкой с осевым и боковым подводом воздуха условным проходом 2000 + 3500 х 7800 и 8400 мм .....	13
ОСТ 34.42.410-78	Блоки-короба с поворотной заслонкой с осевым и боковым подводом воздуха условным проходом 2000 + 3500 х х 10400 и 11200 мм .....	16
ОСТ 34.42.411-78	Блоки-короба с поворотной заслонкой с симметричным подводом воздуха условным проходом 1200 + 3500 х х 1200 + 2800 мм .....	19
ОСТ 34.42.412-78	Блоки-короба с поворотной заслонкой с симметричным подводом воздуха условным проходом 1200 + 3500 х х 3200 + 5600 мм .....	23



ОСТ 34.42.413-78 Блоки-короба с поворотной заслонкой  
с симметричным подводом воздуха  
условным проходом 2000 + 3500 х  
х 7800 и 3100 мм .....28

ОСТ 34.42.414-78 Блоки-короба с поворотной заслонкой  
с симметричным подводом воздуха  
условным проходом 2000 + 3500 х  
х 10400 и 11200 мм .....31

---