

О Т Р А С Л Е В Н Е С Т А Н Д А Р Т Ы

**Детали и элементы
пылегазовоздухопроводов
тепловых электростанций**

**БЛОКИ - КОРОБА
С ПОВОРОТНОЙ ЗАСЛОНКОЙ
Типы и основные размеры**

ОСТ 34.42.407-78+ОСТ 34.42.414-78

Издание официальное

РАЗРАБОТАНЫ Ленинградским филиалом проектно-технологического института "Энергомонтажпроект"

Директор Г.М. ГОВЯДКО

Начальник отдела Н.И. ВАСИЛЬЕВ

Гл. специалист Б.Д. КУЗЬМИН

Руководитель темы Р.М. БАРКАН

Исполнитель Л.Д. СОБОЛЕВА

ВНЕСЕНЫ Проектно-технологическим институтом "Энергомонтажпроект"

Директор В.С. МЕДВЕДЕВ

ПОДГОТОВЛЕННЫ К УТВЕРЖДЕНИЮ

Главным управлением по монтажу теплосилового оборудования электростанций при Министерстве энергетики и электрификации СССР.

Главный инженер В.П. БАННИК

Начальник тех. отдела Е.Е. КАСЬЯНОВ

Ст. инженер Б.И. РЕЗНИКОВ

Главным производственно-техническим управлением по строительству Минэнерго СССР.

Главный инженер Э.И. СЛОБЕСКИЙ

СОГЛАСОВАНЫ Всесоюзным государственным проектным институтом "Теплоэлектропроект"

Главный инженер В.Н. ОХОТИН

Научно-производственным объединением по исследованию и проектированию энергетического оборудования (ЦКТИ)

Зам. генерального директора по научной работе В.В. МИТОР

УТВЕРЖДЕНЫ И ВВЕДЕНЫ В ДЕЙСТВИЕ ПРИКАЗОМ

Министерства энергетики и электрификации СССР
от 11 апреля 1978г. № 154

О Т Р А С Л Е В О Й С Т А Н Д А Р Т

Детали и элементы
пылегазовоздухопроводов
тепловых электростанций

О С Т

БЛОКИ - КОРОБА
С ПОВОРОТНОЙ ЗАСЛОНКОЙ
С СИММЕТРИЧНЫМ ПОДВОДОМ
ВОЗДУХА УСЛОВНЫМ ПРОХОДОМ

34.42.411-78

1200 + 3500 x 1200 + 2800 мм
Типы и основные размеры.

Вводится впервые

Приказом Министерства энергетики и электрификации СССР
от 11.04.1978г. № 154

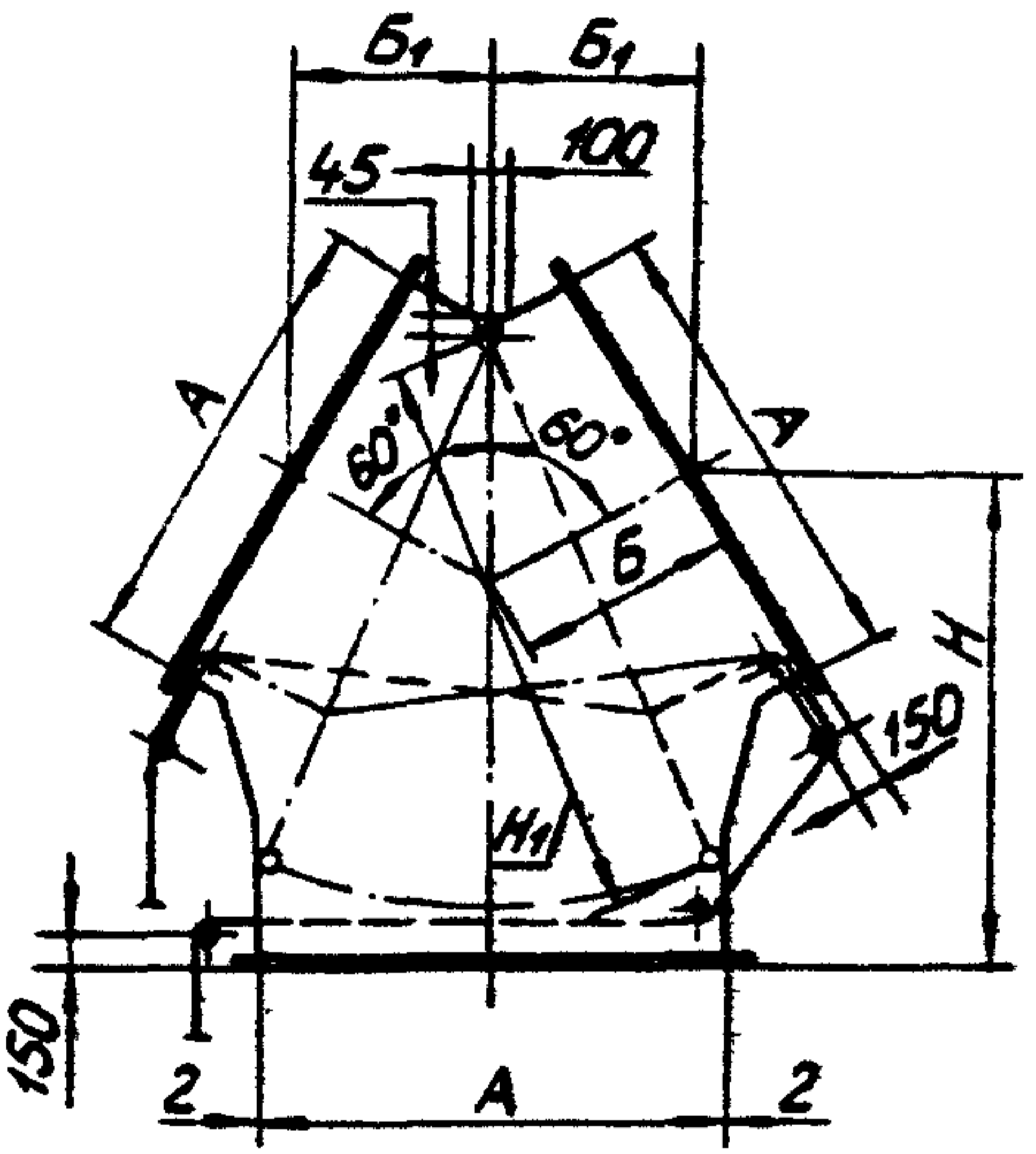
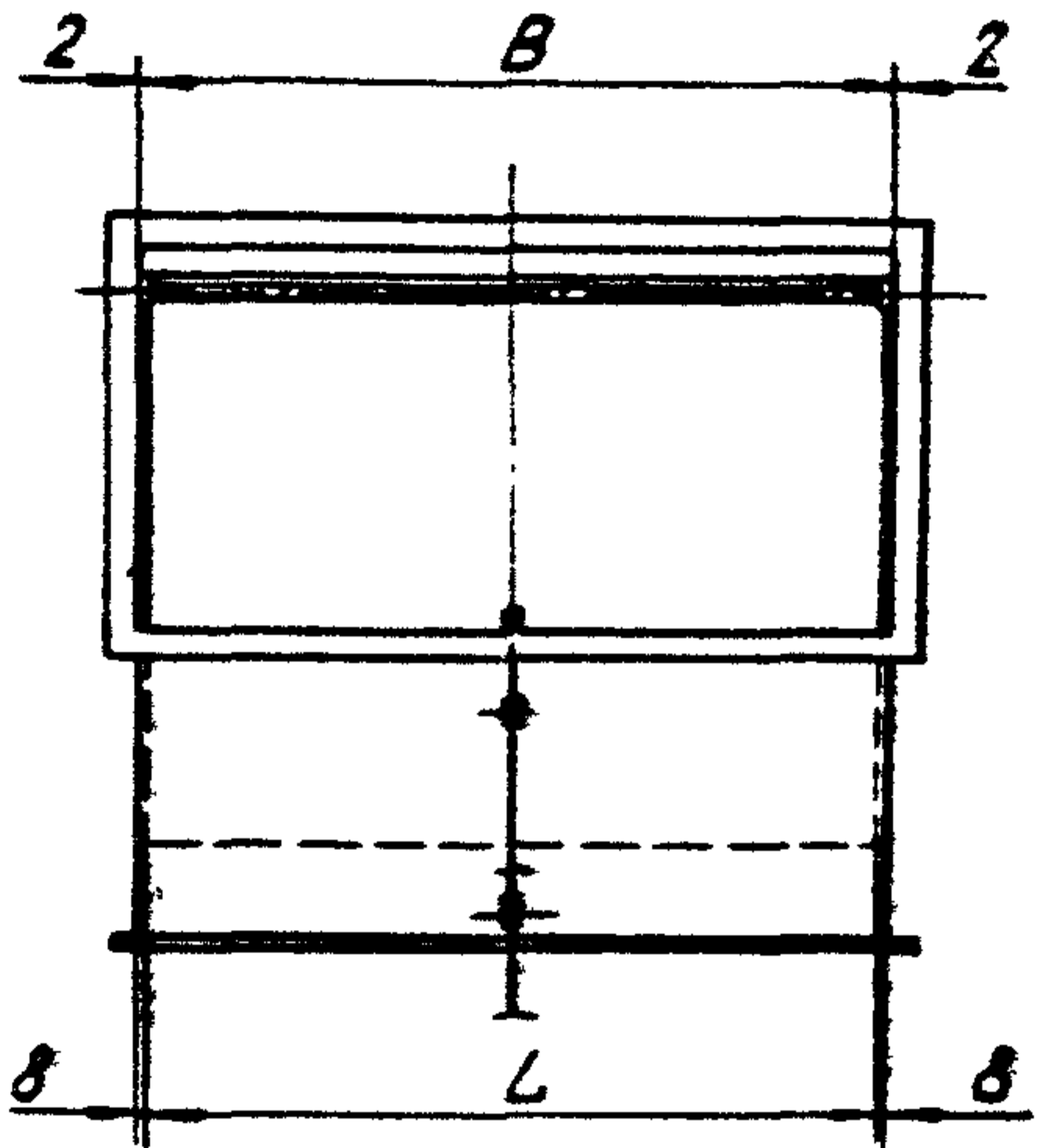
срок введения установлен

с 01.06.1978г.

НЕСОБЛЮДЕНИЕ СТАНДАРТА ПРЕСЛЕДУЕТСЯ ПО ЗАКОНУ

1. Настоящий стандарт распространяется на блоки - коробка с поворотной заслонкой с симметричным подводом воздуха условным проходом 1200 + 3500 x 1200 + 2800 мм, предназначенные для установки во всасывающих шахтах забора холодного воздуха котельных установок тепловых электростанций.

2. Типы и основные размеры блоков - коробов с поворотной заслонкой должны соответствовать чертежу и таблице.



мм

Обозначение блок-короба с заслонкой	A	B	Б	Б _I	H	H _I	L
01 ОСТ 34.42.4II-78	1206	1206	720	624	1525	1580	1190
02		1606					1590
03		2006					1990
04		2406					2390
05		2606					2590
06		2806					2790
07	1406	1206	760	658	1670	1820	1190
08		1606					1590
09		2006					1990
10		2406					2390
11		2606					2590
12		2806					2790
13	1606	1206	800	693	1810	2050	1190
14		1606					1590
15		2006					1990
16		2406					2390
17		2606					2590
18		2806					2790
19	2006	2606	960	831	2115	2510	2590
20		2806					2790
21	2406	2606	1100	953	2410	2970	2590
22		2806					2790
23	3506	2606	1500	1299	3240	4240	2590
24 ОСТ 34.42.4II-78		2806					2790

Пример условного обозначения блок - коробка с поворотной заслонкой с симметричным подводом воздуха сечением 1606 x 2606 мм :

БЛОК - КОРОБ С ЗАСЛОНКОЙ

17 ОСТ 34.42.411-78

СОДЕРЖАНИЕ

Стр.

ОСТ 34.42.407-78	Блоки-короба с поворотной заслонкой с осевым и боковым подводом воздуха условным проходом 1200 + 3500 х х 1200 + 2800 мм	3
ОСТ 34.42.408-78	Блоки-короба с поворотной заслонкой с осевым и боковым подводом воздуха условным проходом 1200 + 3500 х х 3200 + 5600 мм	8
ОСТ 34.42.409-78	Блоки-короба с поворотной заслонкой с осевым и боковым подводом воздуха условным проходом 2000 + 3500 х 7800 и 8400 мм	13
ОСТ 34.42.410-78	Блоки-короба с поворотной заслонкой с осевым и боковым подводом воздуха условным проходом 2000 + 3500 х х 10400 и 11200 мм	16
ОСТ 34.42.411-78	Блоки-короба с поворотной заслонкой с симметричным подводом воздуха условным проходом 1200 + 3500 х х 1200 + 2800 мм	19
ОСТ 34.42.412-78	Блоки-короба с поворотной заслонкой с симметричным подводом воздуха условным проходом 1200 + 3500 х х 3200 + 5600 мм	23

ОСТ 34.42.413-78 Блоки-короба с поворотной заслонкой
с симметричным подводом воздуха
условным проходом 2000 + 3500 х
х 7800 и 3100 мм28

ОСТ 34.42.414-78 Блоки-короба с поворотной заслонкой
с симметричным подводом воздуха
условным проходом 2000 + 3500 х
х 10400 и 11200 мм31
