

## О Т Р А С Л Е В Н Е    С Т А Н Д А Р Т Ы

---

**Детали и элементы  
пылегазовоздухопроводов  
тепловых электростанций**

**БЛОКИ - КОРОБА  
С ПОВОРОТНОЙ ЗАСЛОНКОЙ  
Типы и основные размеры**

**ОСТ 34.42.407-78+ОСТ 34.42.414-78**

**Издание официальное**

**РАЗРАБОТАНЫ** Ленинградским филиалом проектно-технологического института "Энергомонтажпроект"

Директор Г.М. ГОВЯДКО

Начальник отдела Н.И. ВАСИЛЬЕВ

Гл. специалист Б.Д. КУЗЬМИН

Руководитель темы Р.М. БАРКАН

Исполнитель Л.Д. СОБОЛЕВА

**ВНЕСЕНЫ** Проектно-технологическим институтом "Энергомонтажпроект"

Директор В.С. МЕДВЕДЕВ

**ПОДГОТОВЛЕНЫ К УТВЕРЖДЕНИЮ**

Главным управлением по монтажу теплосилового оборудования электростанций при Министерстве энергетики и электрификации СССР.

Главный инженер В.П. БАННИК

Начальник тех.отдела Е.Е. КАСЬЯНОВ

Ст. инженер Б.И. РЕЗНИКОВ

Главным производственно-техническим управлением по строительству Минэнерго СССР.

Главный инженер Э.И. СЛОБЕСКИЙ

**СОГЛАСОВАНЫ** Всесоюзным государственным проектным институтом "Теплоэлектропроект"

Главный инженер В.Н. ОХОТИН

Научно-производственным объединением по исследованию и проектированию энергетического оборудования (ЦКТИ)

Зам. генерального директора по научной работе В.В. МИТОР

**УТВЕРЖДЕНЫ И ВВЕДЕНЫ В ДЕЙСТВИЕ ПРИКАЗОМ**

Министерства энергетики и электрификации СССР  
от 11 апреля 1978г. № 154

## О Т Р А С Л Е В О Й   С Т А Н Д А Р Т

Детали и элементы  
пылегазовоздухопроводов  
тепловых электростанций

О С Т

34.42.407-78

БЛОКИ - КОРОБА  
С ПОВОРОТНОЙ ЗАСЛОНКОЙ С  
ОСЕВЫМ И БОКОВЫМ ПОДВОДОМ  
ВОЗДУХА УСЛОВНЫМ ПРОХОДОМ  
1200+3500 x 1200+2800мм

Вводится впервые

Типы и основные размеры

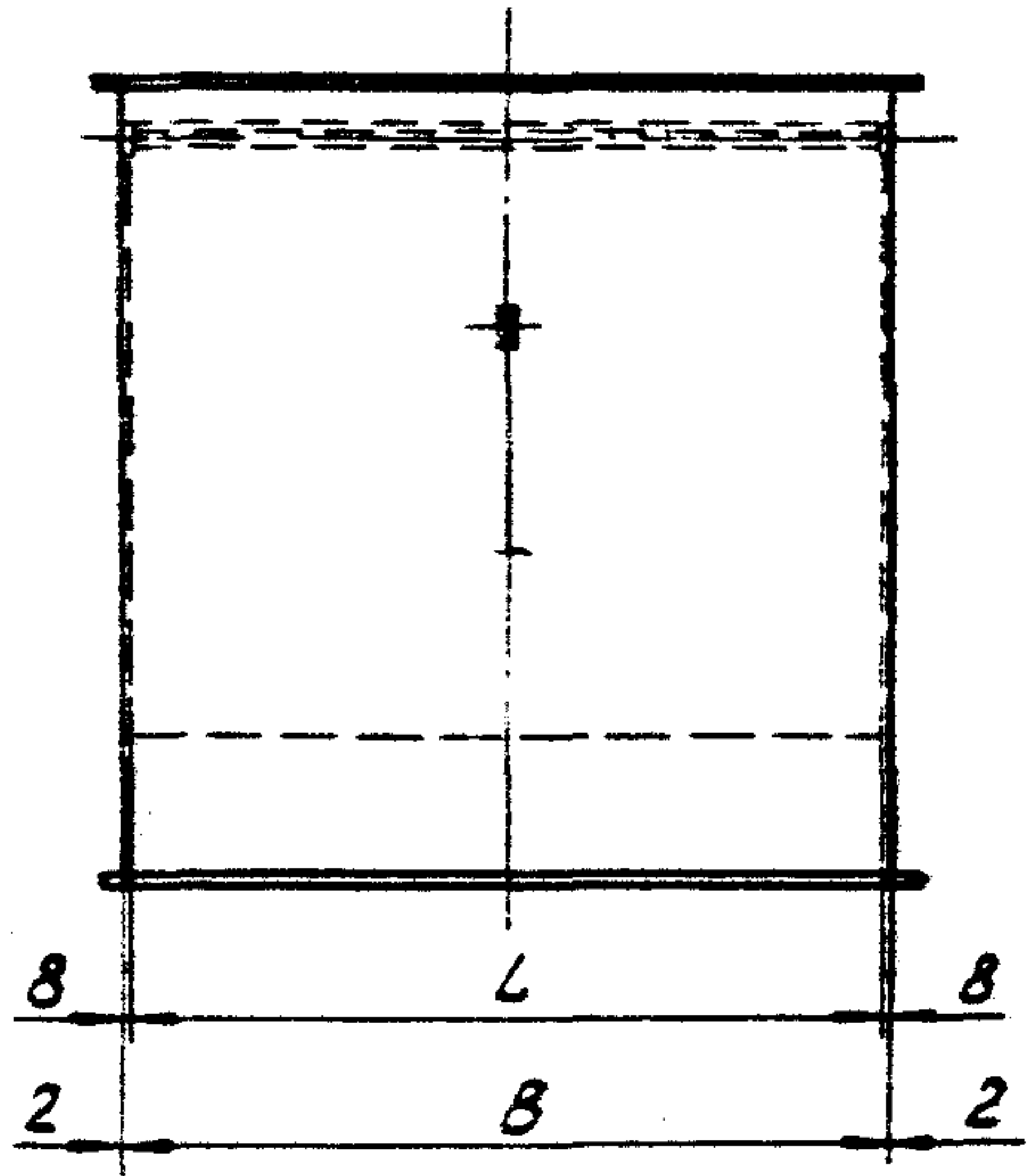
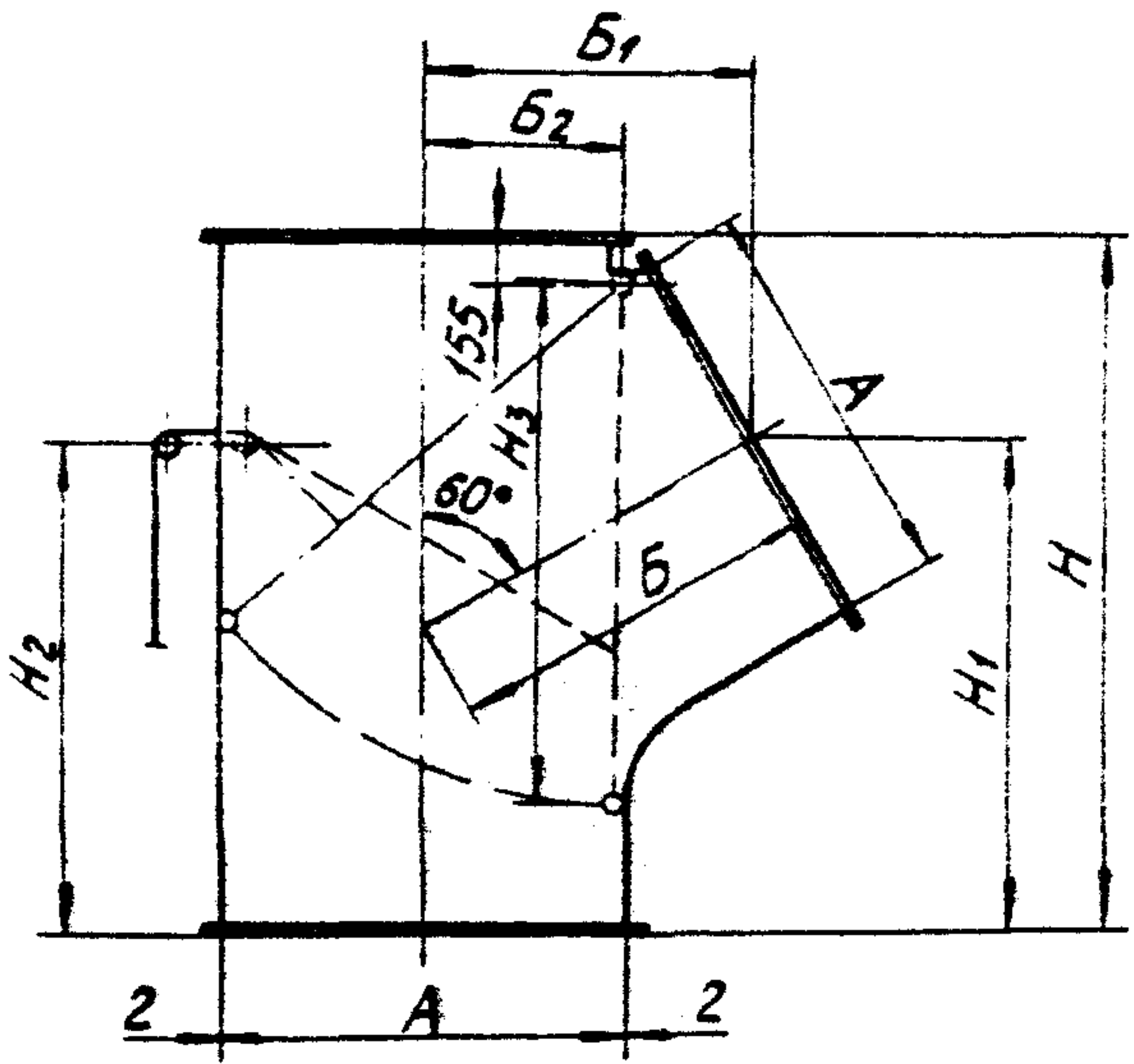
Приказом Министерства энергетики и электрификации СССР  
от 11.04.1978г. № 154      срок введения установлен

с 01.06.1978г.

НЕСОБЛЮДЕНИЕ СТАНДАРТА ПРЕСЛЕДУЕТСЯ ПО ЗАКОНУ

1. Настоящий стандарт распространяется на блоки-короба с осевым и боковым подводом воздуха условным проходом 1200+3500x1200+2800 мм, предназначенные для установки во всасывающих шахтах забора холодного воздуха котельных установок тепловых электростанций.

2. Типы и основные размеры блоков - коробов с поворотной заслонкой должны соответствовать чертежу и таблице.



мм

Обозначение блок-короба с заслонкой	А	В	Б	Б <sub>1</sub>	Б <sub>2</sub>
01 ОСТ 34.42.407-78	1206	1206	1173	1016	673
02		1606			
03		2006			
04		2406			
05		2606			
06		2806			
07	1406	1206	1346	1166	773
08		1606			
09		2006			
10		2406			
11		2606			
12		2806			
13	1606	1206	1520	1316	873
14		1606			
15		2006			
16		2406			
17		2606			
18		2806			
19	2006	2606	1866	1616	1073
20		2806			
21	2406	2606	2212	1916	1273
22		2806			
23	3506	2606	3165	2741	1823
24 ОСТ 34.42.407-78		2806			

мм

Обозначение блок-короба с заслонкой	H	H <sub>I</sub>	H <sub>2</sub>	H <sub>3</sub>	L
01 OCT 34.42.407-78	2020	1395	1500	1580	1190
02					1590
03					1990
04					2390
05					2590
06					2790
07		1308	1820	1820	1190
08					1590
09					1990
10					2390
11					2590
12					2790
13	2750	1952	1900	2050	1190
14					1590
15					1990
16					2390
17		2590			
18		2790			
19		1778	2510	2510	2590
20					2790
21	3220	2075	2100	2970	2590
22					2790
23	4520	2899	2800	4240	2590
24 OCT 34.42.407-78					2790

Пример условного обозначения блок-короба с поворотной заслонкой с осевым и боковым подводом воздуха сечением 1606 x 2406 мм :

БЛОК - КОРОБ С ЗАСЛОНКОЙ

16 ОСТ 34.42.407-78



# СОДЕРЖАНИЕ

Стр.

ОСТ 34.42.407-78	Блоки-короба с поворотной заслонкой с осевым и боковым подводом воздуха условным проходом 1200 + 3500 х х 1200 + 2800 мм .....	3
ОСТ 34.42.408-78	Блоки-короба с поворотной заслонкой с осевым и боковым подводом воздуха условным проходом 1200 + 3500 х х 3200 + 5600 мм .....	8
ОСТ 34.42.409-78	Блоки-короба с поворотной заслонкой с осевым и боковым подводом воздуха условным проходом 2000 + 3500 х 7800 и 8400 мм .....	13
ОСТ 34.42.410-78	Блоки-короба с поворотной заслонкой с осевым и боковым подводом воздуха условным проходом 2000 + 3500 х х 10400 и 11200 мм .....	16
ОСТ 34.42.411-78	Блоки-короба с поворотной заслонкой с симметричным подводом воздуха условным проходом 1200 + 3500 х х 1200 + 2800 мм .....	19
ОСТ 34.42.412-78	Блоки-короба с поворотной заслонкой с симметричным подводом воздуха условным проходом 1200 + 3500 х х 3200 + 5600 мм .....	23



ОСТ 34.42.413-78	Блоки-короба с поворотной заслонкой с симметричным подводом воздуха условным проходом 2000 + 3500 х х 7800 и 3100 мм .....28
ОСТ 34.42.414-78	Блоки-короба с поворотной заслонкой с симметричным подводом воздуха условным проходом 2000 + 3500 х х 10400 и 11200 мм .....31

---