

Технический комитет по стандартизации
«Трубопроводная арматура и сильфоны» (ТК259)

Закрытое акционерное общество «Научно-производственная фирма
«Центральное конструкторское бюро арматуростроения»



СТАНДАРТ ЦКБА

СТ ЦКБА 101-2011

Арматура трубопроводная

**УЗЕЛ СОЕДИНЕНИЯ ДИСКА
С ДИСКОДЕРЖАТЕЛЕМ
ПРЕДОХРАНИТЕЛЬНОГО КЛАПАНА**

Конструкция, размеры и технические требования

НПФ «ЦКБА»

2011

Предисловие

- 1 РАЗРАБОТАН Закрытым акционерным обществом «Научно-производственная фирма «Центральное конструкторское бюро арматуростроения» (ЗАО «НПФ «ЦКБА»).
- 2 УТВЕРЖДЁН И ВВЕДЁН В ДЕЙСТВИЕ Приказом от 16.03.2011 г. № 22.
- 3 СОГЛАСОВАН: Техническим комитетом по стандартизации «Трубопроводная арматура и сильфоны» (ТК259).
- 4 РАЗРАБОТАН НА ОСНОВЕ ОСТ 26-07-2033-81 «Арматура трубопроводная. Клапаны предохранительные. Узел соединения диска с дискодержателем. Конструкция и размеры. Технические требования».

**По вопросам заказа стандартов ЦКБА
обращаться в ЗАО «НПФ «ЦКБА»
по тел/факс: (812) 458-72-04, 458-72-36, 458-72-43
195027, Россия, С-Петербург, пр.Шаумяна, 4, корп.1, лит.А.
E-mail: standard@ckba.ru**

© ЗАО «НПФ «ЦКБА», 2011г.

Настоящий стандарт не может быть полностью или частично воспроизведен, тиражирован и распространен без разрешения ЗАО «НПФ «ЦКБА»

Содержание

1	Область применения	4
2	Нормативные ссылки	4
3	Термины и определения	5
4	Конструкция и основные размеры	6
5	Конструкция и размеры соединительной части диска	7
6	Конструкция и размеры соединительной части дискодержателя	9
7	Сортамент применяемых шариков	11
8	Конструкция и размеры соединительного кольца	11
9	Технические требования	12

СТАНДАРТ ЦКБА

Арматура трубопроводная

**УЗЕЛ СОЕДИНЕНИЯ ДИСКА
С ДИСКОДЕРЖАТЕЛЕМ
ПРЕДОХРАНИТЕЛЬНОГО КЛАПАНА**

Конструкция, размеры и технические требования

Дата введения: 01.04.2011

1 Область применения

Настоящий стандарт устанавливает конструкции, геометрические размеры и технические требования узла соединения диска с дискодержателем в предохранительных клапанах PN до 16,0 МПа (160 кгс/см²) и DN от 15 до 200 включительно с уплотнительными материалами в затворе "фторопласт–металл" и "металл–металл" с подачей рабочей среды под золотник

Стандарт не распространяется на предохранительные клапаны с подачей рабочей среды на золотник.

2 Нормативные ссылки

В настоящем стандарте использованы ссылки на следующие нормативные документы:

ГОСТ 3722-81 Подшипники качения. Шарики. Технические условия

ГОСТ 18143-72 Проволока из высоколегированной коррозионностойкой и жаростойкой стали. Технические условия

ГОСТ 24643-81 Основные нормы взаимозаменяемости. Допуски формы и расположения поверхностей. Числовые значения

ТУ 37.006.080-83 Подшипники качения Шарики из нержавеющей сталей. Технические условия.

3 Термины и определения

3.1 В настоящем стандарте применены следующие термины с соответствующими определениями:

3.1.1 **арматура трубопроводная:** Техническое устройство, устанавливаемое на трубопроводах и ёмкостях, предназначенное для управления (перекрытия, регулирования, распределения, смешивания, фазоразделения) потоком рабочей среды (жидких, газообразных, газожидкостных, порошкообразных, суспензий и т.п.) путём изменения площади проходного сечения;

[ГОСТ Р 52720-2007, Статья 2.1]

3.1.2 **рабочая среда:** Среда, для управления которой предназначена арматура;

[ГОСТ Р 52720-2007, Статья 2.17]

3.1.3 **предохранительный клапан:** Клапан, предназначенный для автоматической защиты оборудования и трубопроводов от повышения давления свыше заранее установленной величины посредством сброса избытка рабочей среды и обеспечивающий прекращение сброса при давлении закрытия и восстановления рабочего давления;

[ГОСТ Р 52720-2007, Статья 5.33]

3.1.4 **номинальное давление:** Наибольшее избыточное рабочее давление при температуре рабочей среды 293 К (20 °С), при котором обеспечивается заданный срок службы (ресурс) корпусных деталей арматуры, имеющих определённые размеры, обоснованные расчётом на прочность при выбранных материалах и характеристиках прочности их при температуре 20 °С;

[ГОСТ Р 52720-2007, Статья 6.1]

3.1.5 **номинальный диаметр:** Параметр, применяемый для трубопроводных систем в качестве характеристики присоединяемых частей арматуры.

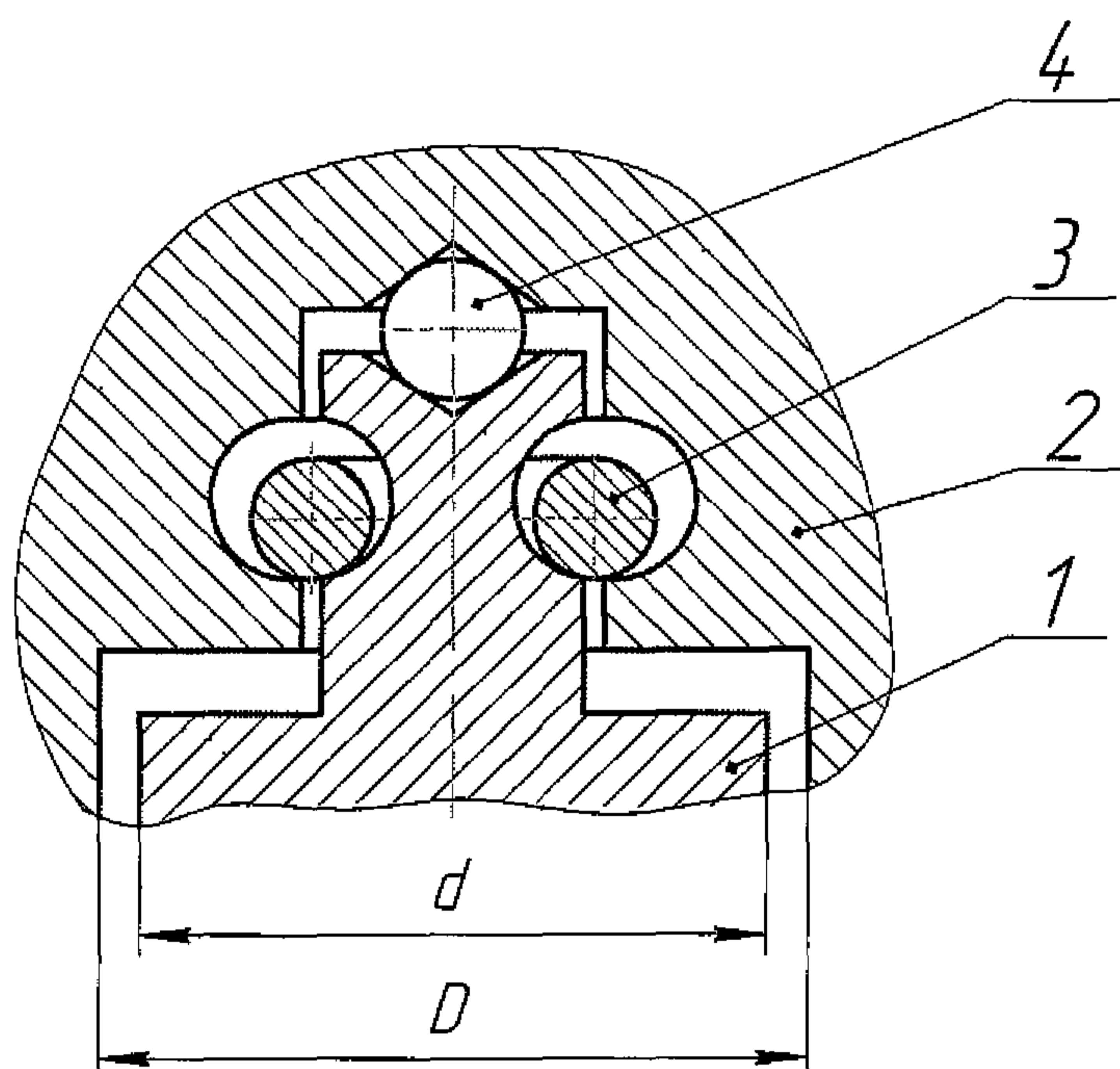
[ГОСТ Р 52720-2007, Статья 6.2]

4 Конструкция и основные размеры

4.1 Конструкция узла соединения

4.1.1 Конструкция узла соединения диска с дискодержателем должна быть следующих типов:

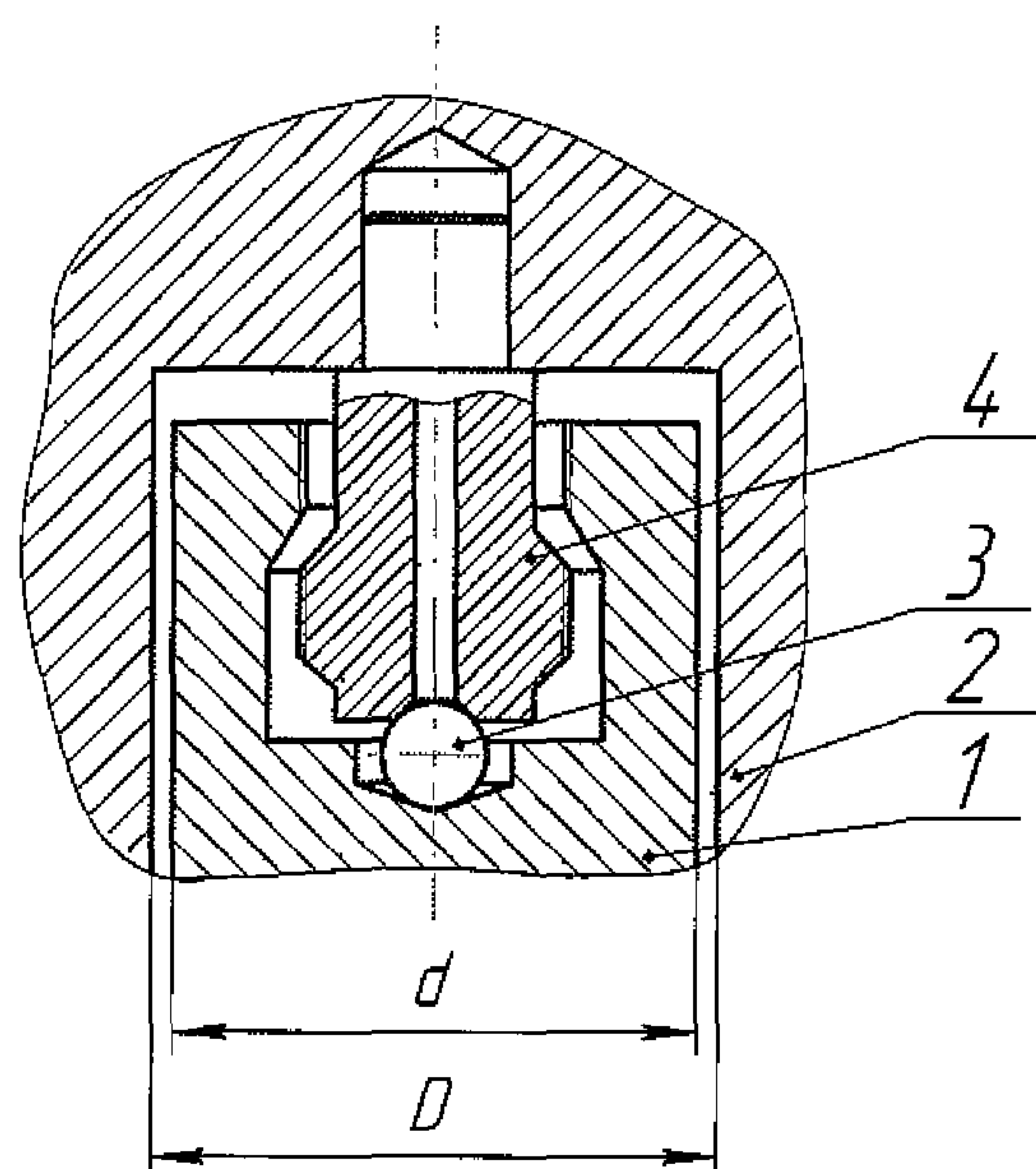
1) Тип I – с кольцом (см. рисунок 1) для DN от 25 до 200 на PN до 16 МПа (160 кгс/см²), с зазором $\frac{D-d}{2} = 0,5$ мм.



1 – диск; 2 – дискодержатель, 3 – кольцо; 4 – шарик

Рисунок 1 – Конструкция узла соединения диска с дискодержателем, тип I

2) Тип II – с резьбой (см. рисунок 2) для DN 15 и 25 на PN до 1,6 МПа (16 кгс/см²), с зазором $\frac{D-d}{2} = 0,25$ мм.



1 – диск; 2 – дискодержатель; 3 – шарик; 4 – шток

Рисунок 2 – Конструкция узла соединения диска с дискодержателем, тип II

5 Конструкция и размеры соединительной части диска

5.1 Конструкция и размеры соединительной части диска узла типа I приведены на рисунке 3 и в таблице 1.

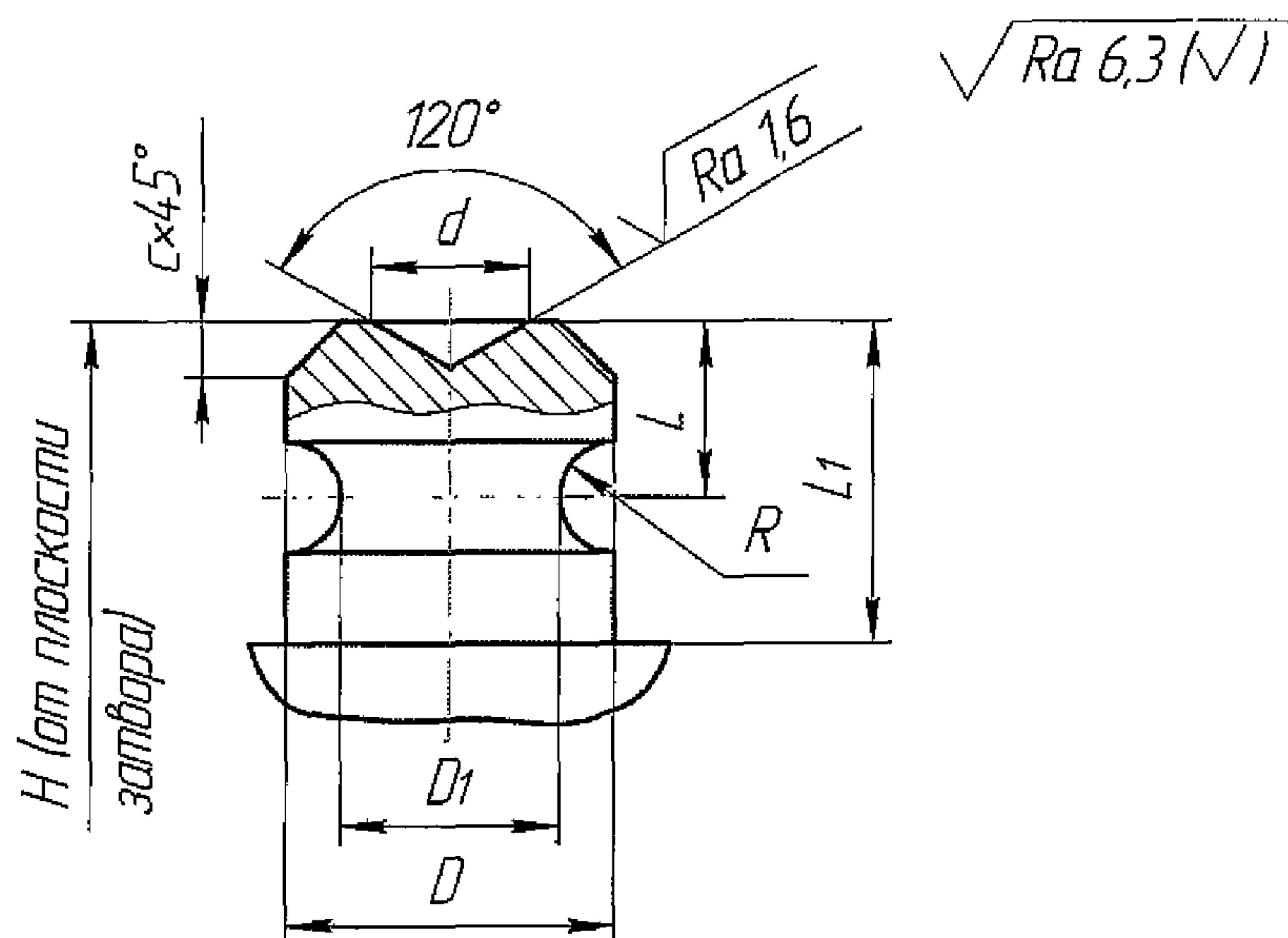


Рисунок 3 – Конструкция соединительной части диска, тип I

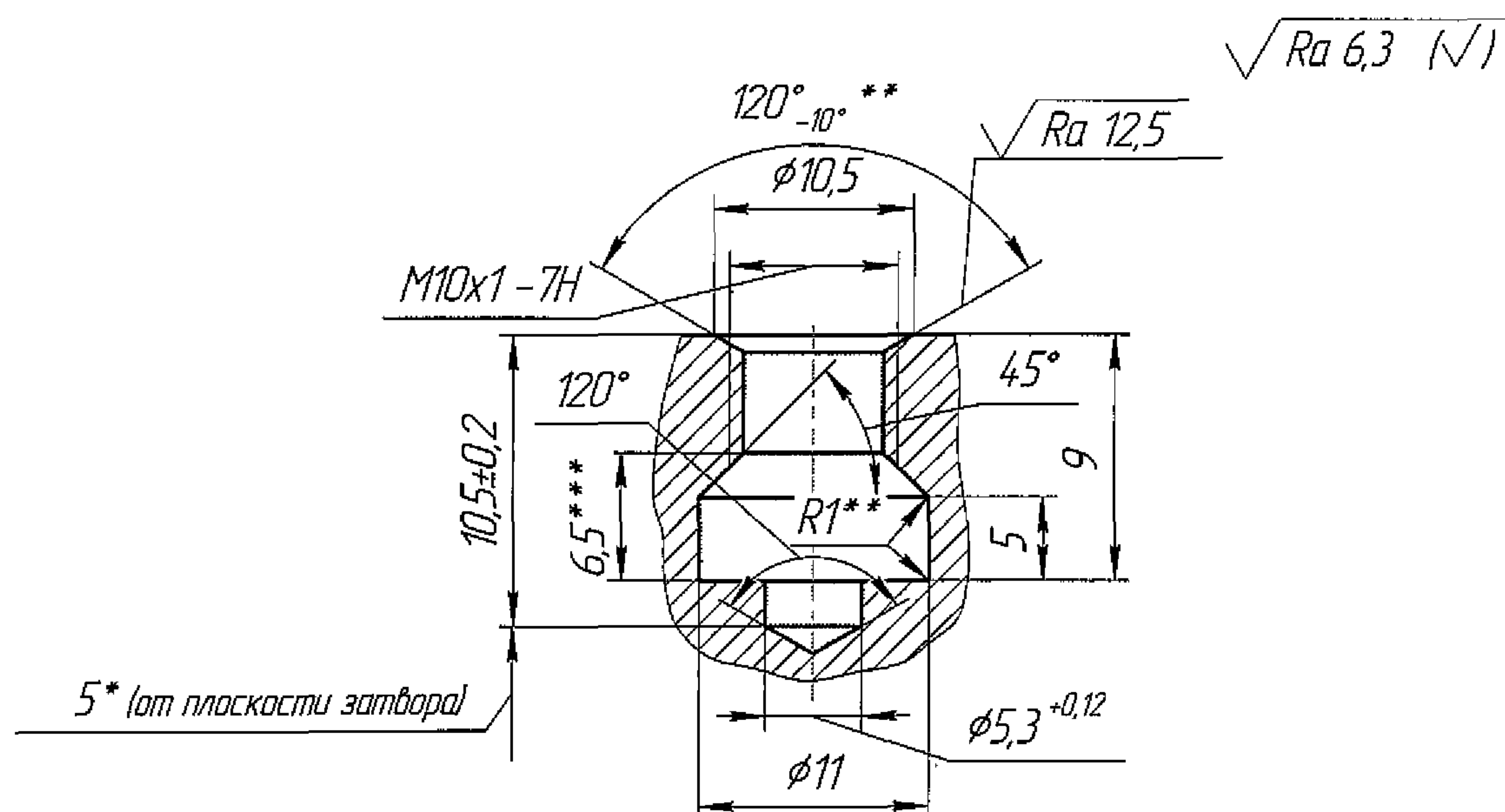
Таблица 1 – Размеры соединительной части диска

Размеры в мм

Номинальный диаметр DN для номинального давления PN, МПа (кгс/см ²)			D (пред. откл. по h12)	D ₁	d	R	L	L ₁	H*	c
До 4,0 (40)	Св. 4,0 (40) до 10,0 (100,0) вкл.	Св. 10,0 (100,0) до 16,0 (160,0)								
25; 32; 40	25; 32	25	10	8	8	1	3	7	14	0,5
40; 50; 80	40; 50	32; 40	12	10	10	1	3	8	18	0,5
80; 100; 150	–	–	22	20	18	1,5	5	11	24	1
–	80; 100	50; 80								
100; 150; 200	150; 200	–	28	24	22	2	7	15	30	1,5

* Размер рекомендуемый. Допускается изменение в меньшую сторону в соответствии с возможностями конкретной конструкции.

5.2 Конструкция и размеры соединительной части диска узла типа II приведены на рисунке 4.



* Размер рекомендуемый. Допускается изменение в меньшую сторону в соответствии с возможностями конкретной конструкции.

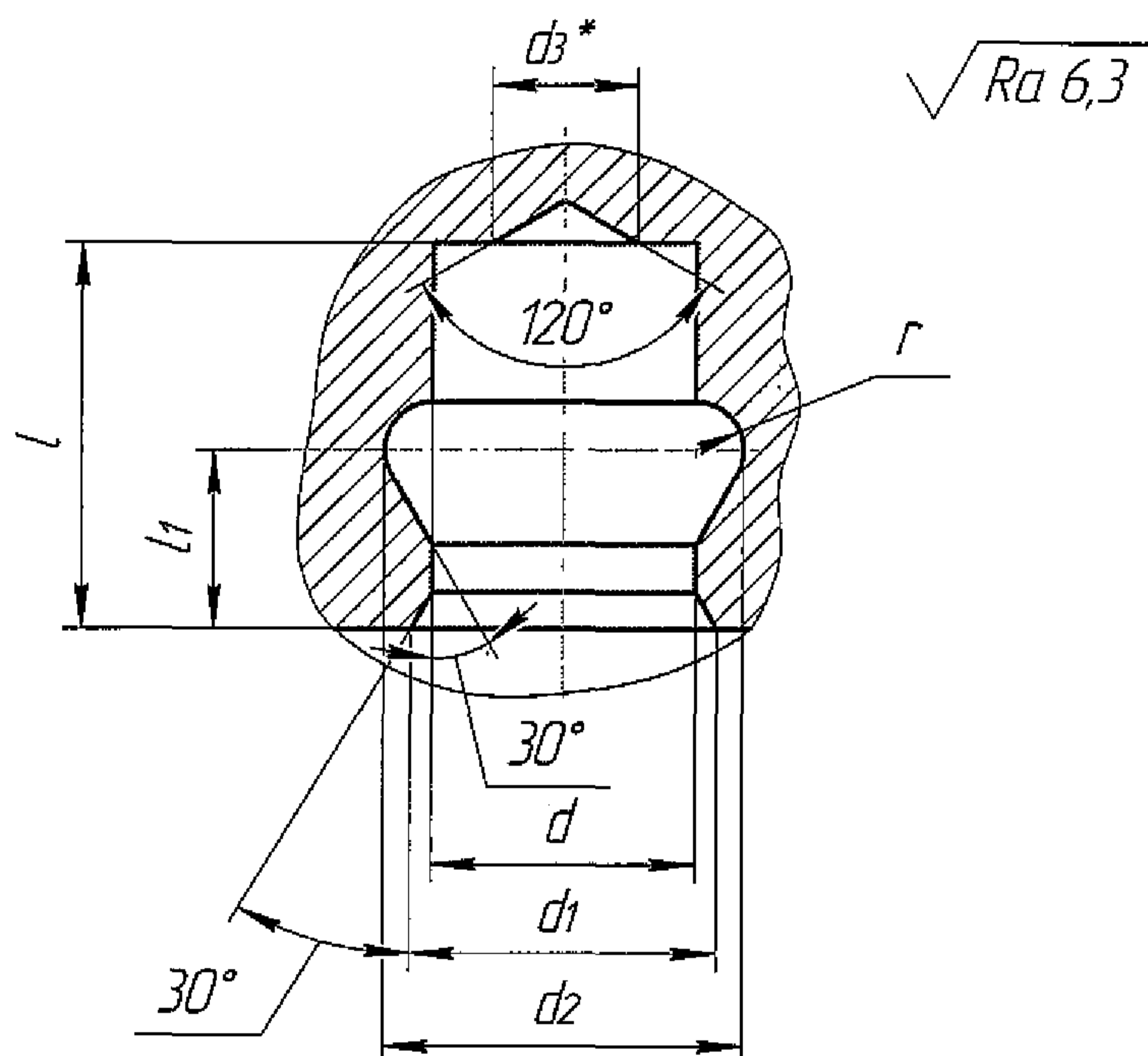
** Размер обеспеч. INSTR.

*** Размер для справок.

Рисунок 4 – Конструкция соединительной части диска, тип II

6 Конструкция и размеры соединительной части дискодержателя

6.1 Конструкция и размеры соединительной части дискодержателя узла типа I приведены на рисунке 5 и в таблице 2.



* Размер обеспеч инстр.

Рисунок 5 – Конструкция соединительной части дискодержателя, тип I

Таблица 2 – Размеры соединительной части дискодержателя

Размеры в мм

Номинальный диаметр DN для номинального давления PN, МПа (кгс/см ²)			d (пред. откл. по H12)	d ₁	d ₂	d ₃	l	l ₁	r
До 4,0 (40)	Св. 4,0 (40) до 10,0 (100,0) вкл.	Св. 10,0 (100,0) до 16,0 (160,0)							
25, 32; 40	25; 32	25	11	12	12	8	7	3	1
40, 50; 80	40; 50	32; 40	13	14	14	10	10	3	1
80; 100; 150	–	–	23	24	24	18	10	4	1,5
–	80; 100	50; 80	23	24	24	18	13	4	1,5
100; 150; 200	150, 200	–	29	30	30	24	19	5	2

6.2 Конструкция и размеры соединительного гнезда дискодержателя и входящего в него штока узла типа II приведены на рисунках 6 и 7.

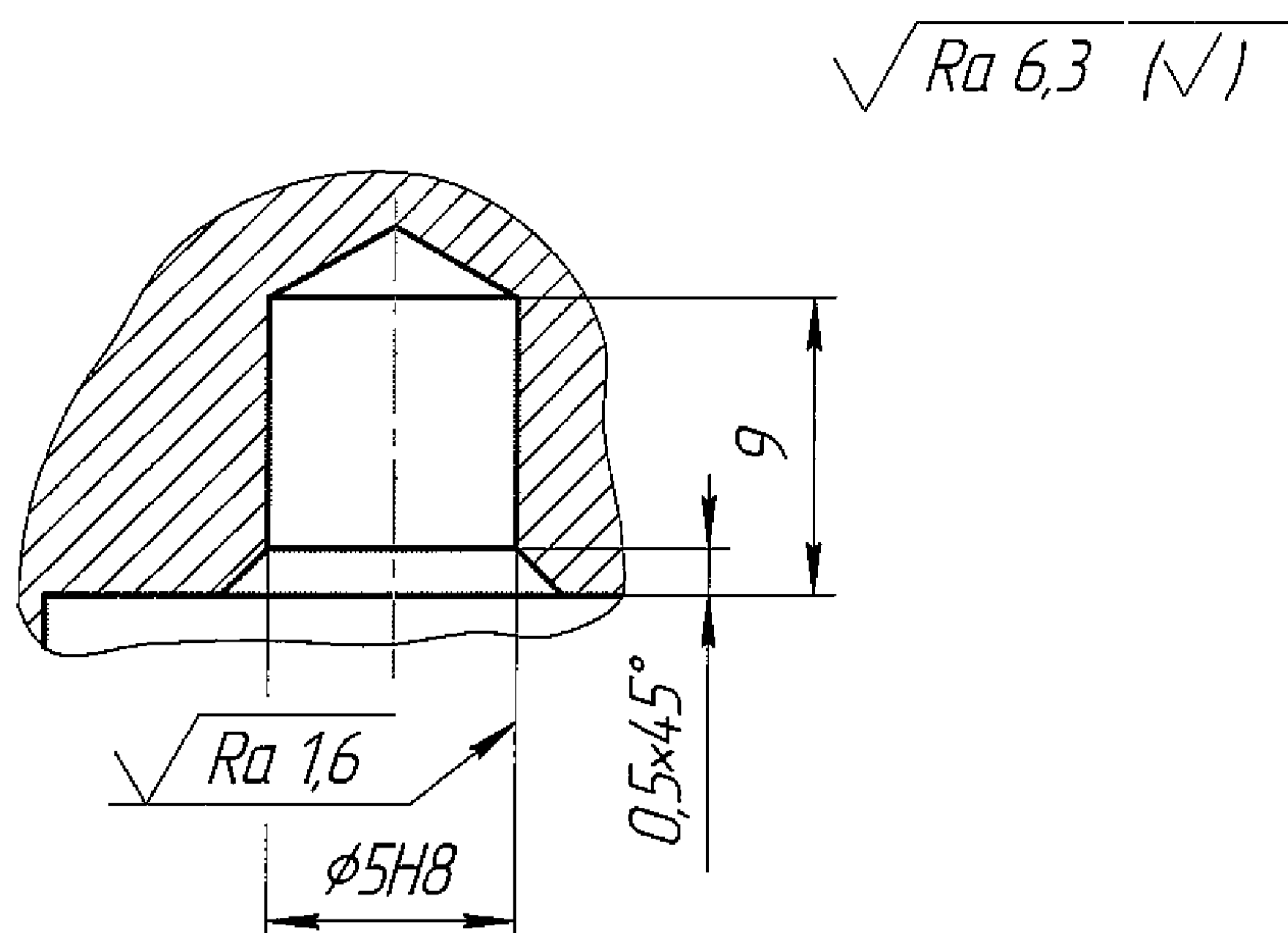


Рисунок 6 – Конструкция соединительного гнезда дискодержателя, тип II

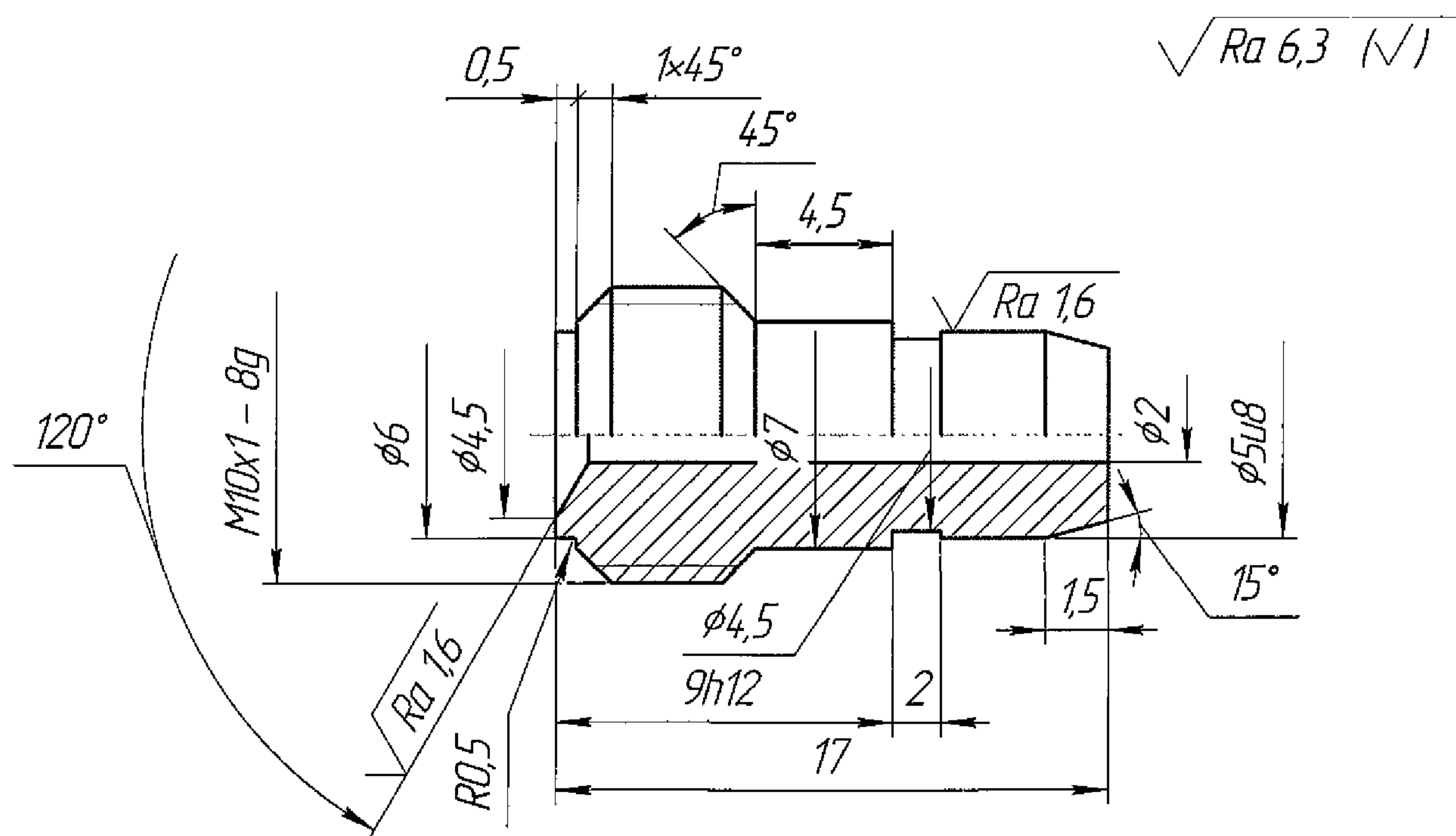


Рисунок 7 – Конструкция штока, тип II

7 Сортамент применяемых шариков

7.1 Сортамент шариков – по ГОСТ 3722 и ТУ 37.006.080-83.

Размеры шариков в зависимости от номинального диаметра DN и номинального давления PN приведены в таблице 3.

Таблица 3 – Размеры шариков в зависимости от DN и PN

Номинальный диаметр DN для номинального давления PN, МПа (кгс/см ²)			Диаметр шарика D _ш , мм
До 4,0 (40)	Св. 4,0 (40) до 10,0 (100,0) вкл.	Св. 10,0 (100,0) до 16,0 (160,0)	
15; 25; 32; 40	25; 32	25	5
40; 50; 80	40; 50	32; 40	7,938
80; 100; 150	–	–	10
–	80; 100	50; 80	12,7
100; 150; 200	150; 200	–	17

7.2 Условное обозначение шариков, применяемых в виде отдельных деталей, должно состоять из номинального диаметра в миллиметрах, степени точности и обозначения ГОСТ 3722.

8 Конструкция и размеры соединительного кольца

8.1 Конструкция и размеры соединительного кольца узла типа I приведены на рисунке 8 и в таблице 4.

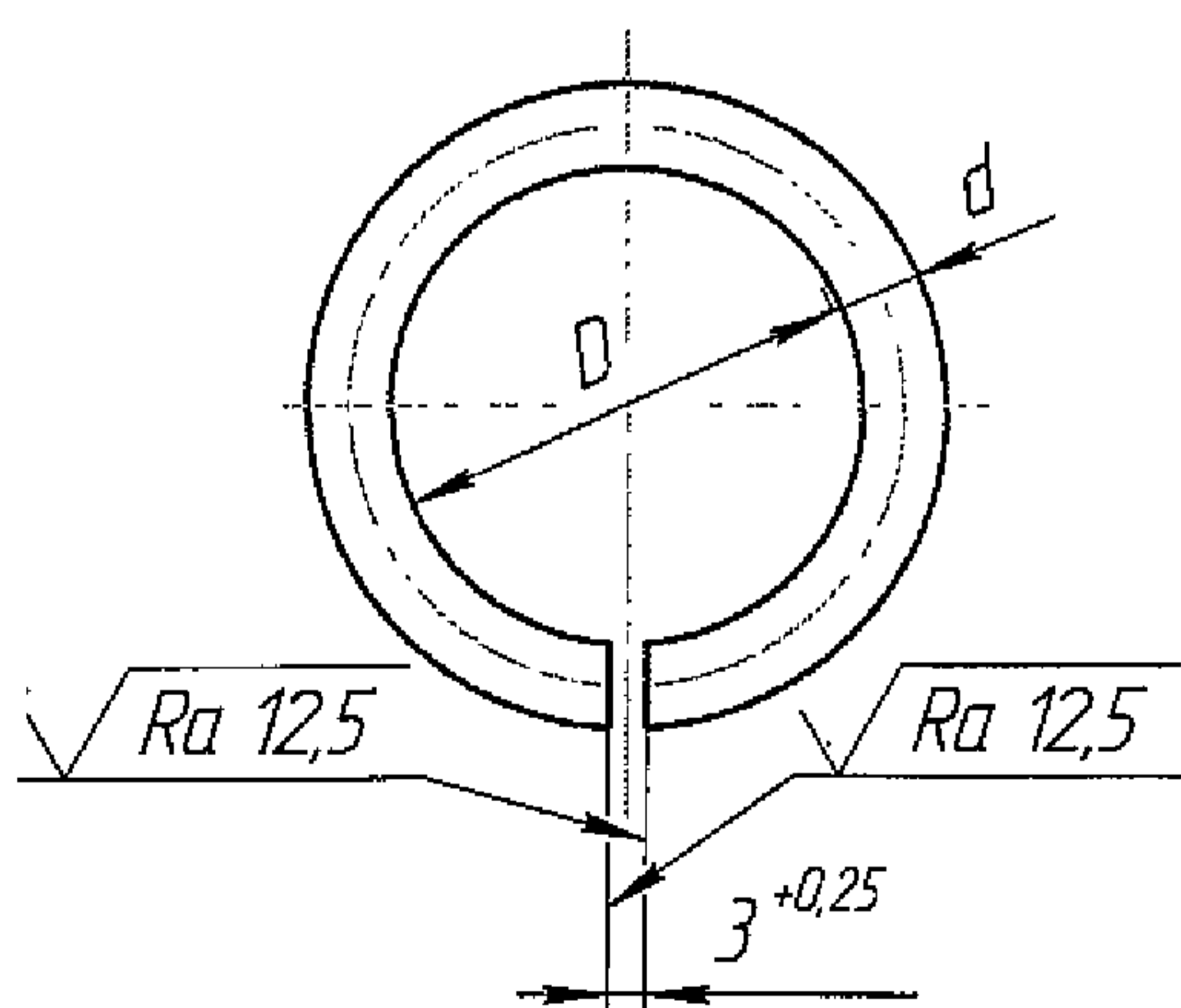


Рисунок 8 – Конструкция соединительного кольца, тип I

Таблица 4 – Размеры соединительного кольца

Номинальный диаметр DN для номинального давления PN, МПа (кгс/см ²)			D, мм	d, мм
До 4,0 (40)	Св. 4,0 (40) до 10,0 (100,0) вкл.	Св. 10,0 (100,0) до 16,0 (160,0)		
25; 32; 40	25; 32	25	9,1	1,2
40; 50; 80	40; 50	32; 40	11,1	
80; 100; 150	80; 100	50; 80	20,5	1,5
100; 150; 200	150; 200	–	25,0	2,5

9 Технические требования

9.1 Узлы соединения диска с дискодержателем должны изготавливаться в соответствии с требованиями настоящего стандарта по чертежам, утвержденным в установленном порядке.

9.2 Материалы узлов соединения диска с дискодержателем и антикоррозионные покрытия – в соответствии с указаниями конструкторской документации.

9.3 Соединительные кольца должны изготавливаться из проволоки Н–II по ГОСТ 18143

Применение соединительного проволочного кольца для типа I (см. рисунок 1) является рекомендуемым.

9.4 Технические требования к шарикам по ГОСТ 3722 или ТУ 37.006.080–83 для степени точности 60.

9.5 Неуказанные предельные отклонения размеров: отверстий – Н14, валов – h14, остальных – $\pm \frac{IT15}{2}$.

9.6 Неуказанные предельные отклонения от соосности по II степени точности по ГОСТ 24643.

9.7 Допускаемая неплоскостность колец – не более 0,2 мм. Проверка проводится свободным прохождением кольца через щель – калибр.

9.8 Вмятины, рванины, выкрашивания и заусенцы на резьбовой поверхности, препятствующие свинчиванию их с проходными калибрами, не допускаются

9.9 Конструкция узла соединения диска с дискодержателем должна обеспечивать возможность захвата диска для его извлечения из дискодержателя без повреждения их поверхностей.

Генеральный директор
ЗАО «НПФ «ЦКБА»



Дыдычкин В.П.

Заместитель генерального директора-
главный конструктор



Ширяев В.В.

Первый заместитель
генерального директора –
директор по научной работе



Тарасьев Ю.И.

Заместитель директора –
начальник технического отдела



Дунаевский С.Н.

Начальник отдела №130



Лавреженкова В.П.

Исполнитель:
Инженер технического отдела



Янчар Г.М.

Согласовано:
Председатель ТК 259



Власов М.И.

Лист регистрации изменений

Изм	Номера листов (страниц)				Всего листов (страниц) в докум	№ документа	Входящий № сопроводительного документа и дата	Подп.	Дата
	измененных	замененных	новых	аннулированных					