



О Т Р А С Л Е В О Й С Т А Н Д А Р Т

**ЗАТВОР ЗОЛОВОЙ
ДЛЯ СТАЦИОНАРНЫХ
ПАРОВЫХ КОТЛОВ
КОНСТРУКЦИЯ И РАЗМЕРЫ**

ОСТ 24.838.14—73

Издание официальное

**МИНИСТЕРСТВО ТЯЖЕЛОГО, ЭНЕРГЕТИЧЕСКОГО И ТРАНСПОРТНОГО
МАШИНОСТРОЕНИЯ**

Москва

РАЗРАБОТАН Кусинским машиностроительным заводом

Директор

БАРАБАНОВ Н. Г.

Начальник КТБС

ГЛИНИН С. И.

Главный конструктор

ПУРГИН В. М.

Руководитель темы

УСОЛЬЦЕВ М. К.

Основные исполнители:

ДЕДЮХИН Ю. П.,

ГРИЦЫК А. П.

Центральным научно-исследовательским и проектно-конструкторским котлотурбинным институтом им. И. И. Ползунова

Директор

МАРКОВ Н. М.

Руководитель темы

КУЛЕВ Х. В.

Исполнитель

БУРДА М. Н.

ВНЕСЕН Центральным научно-исследовательским и проектно-конструкторским котлотурбинным институтом им. И. И. Ползунова

Директор

МАРКОВ Н. М.

И. о. заведующего базовым отраслевым отделом
стандартизации

СУПРЯДКИН К. А.

ПОДГОТОВЛЕН К УТВЕРЖДЕНИЮ Главным управлением атомного машиностроения и котлостроения Министерства тяжелого, энергетического и транспортного машиностроения

Начальник Главного управления

ЛОБАНОВ В. П.

УТВЕРЖДЕН Министерством тяжелого, энергетического и транспортного машиностроения

Первый заместитель министра

КРОТОВ В. В.

**ЗАТВОР ЗОЛОВОЙ
ДЛЯ СТАЦИОНАРНЫХ
ПАРОВЫХ КОТЛОВ**

КОНСТРУКЦИЯ И РАЗМЕРЫ

ОСТ 24.838.14—73

Взамен
НО 899—64
НО 905—64

Указанием Министерства тяжелого, энергетического и транспортного машиностроения от 29 декабря 1973 г. № ВК-002/23631 срок введения установлен

с 1 июня 1974 г.

Срок действия до 1 июня 1979 г.

Несоблюдение стандарта преследуется по закону

Настоящий стандарт распространяется на золочой затвор, предназначенный для установки под золовыми бункерами топок и газоходов стационарных паровых и водогрейных котлов малой производительности.

1. КОНСТРУКЦИЯ И РАЗМЕРЫ ЗОЛОВОГО ЗАТВОРА

1.1. Конструкция и размеры золочого затвора должны соответствовать указанным на черт. 1.

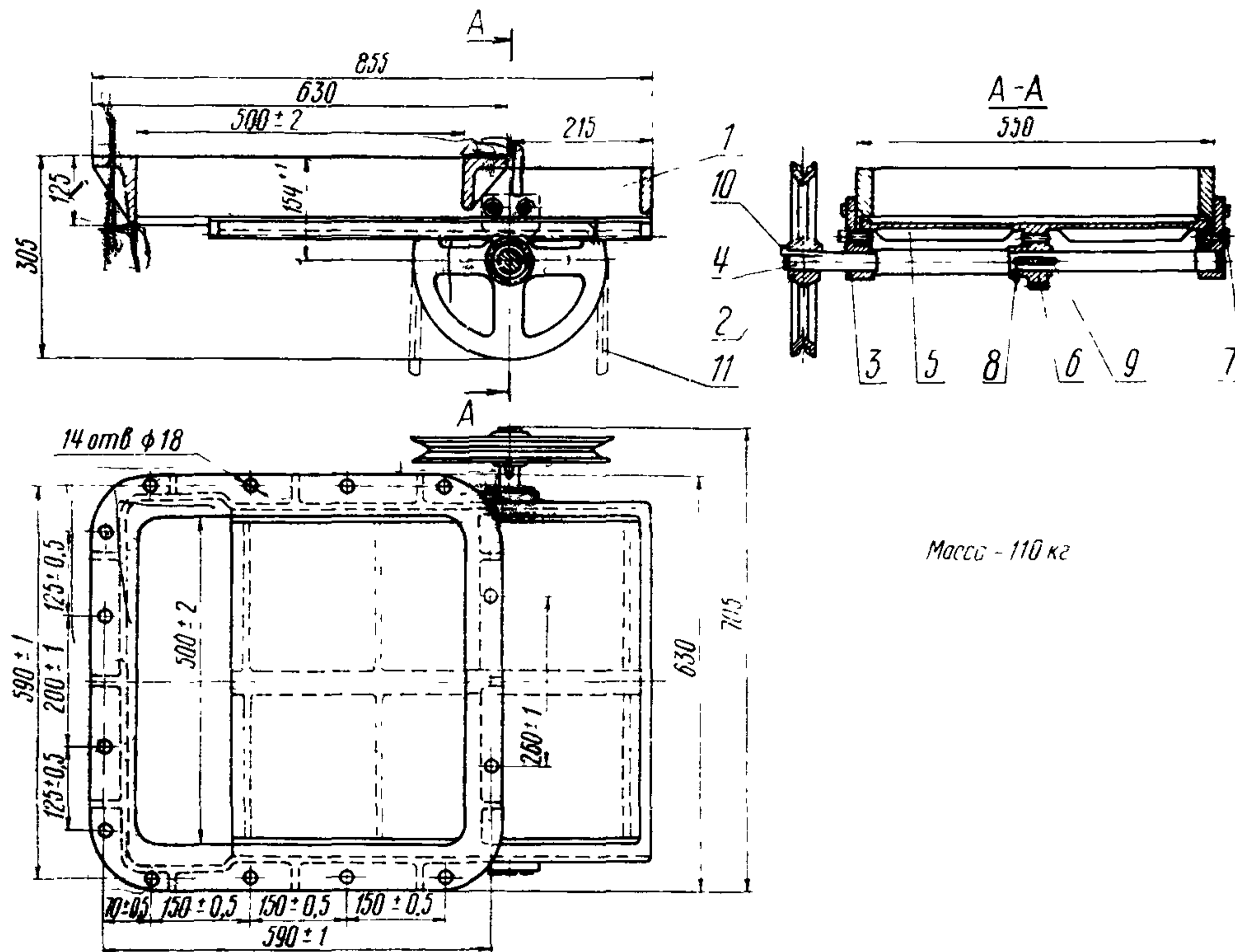
Условное обозначение золочого затвора:

ЗАТВОР ОСТ 24.838.14—73

1.2. Технические требования — по ОСТ 24.030.34—73.

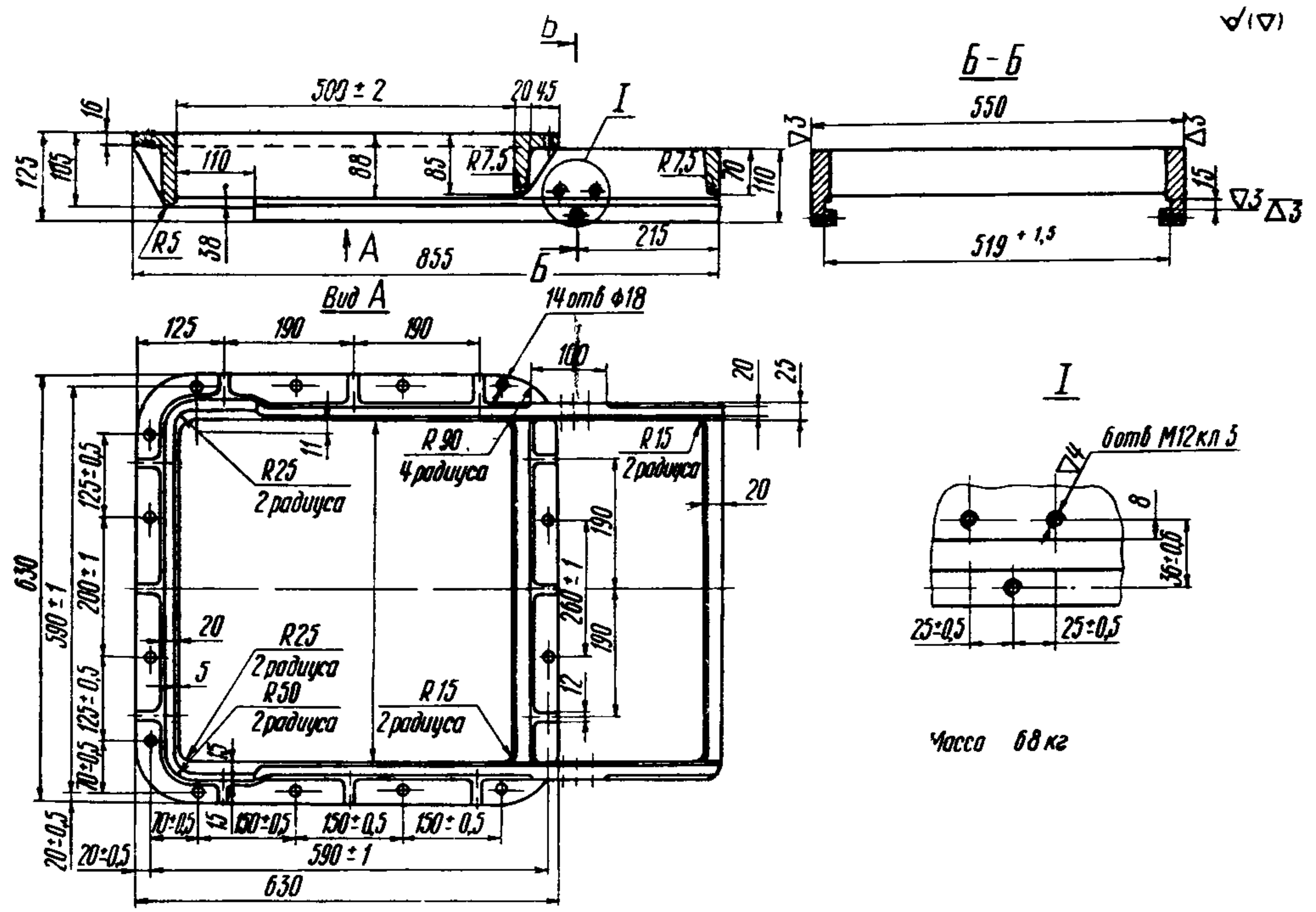
2. КОНСТРУКЦИЯ И РАЗМЕРЫ РАМЫ

2.1. Конструкция и размеры рамы должны соответствовать указанным на черт. 2.

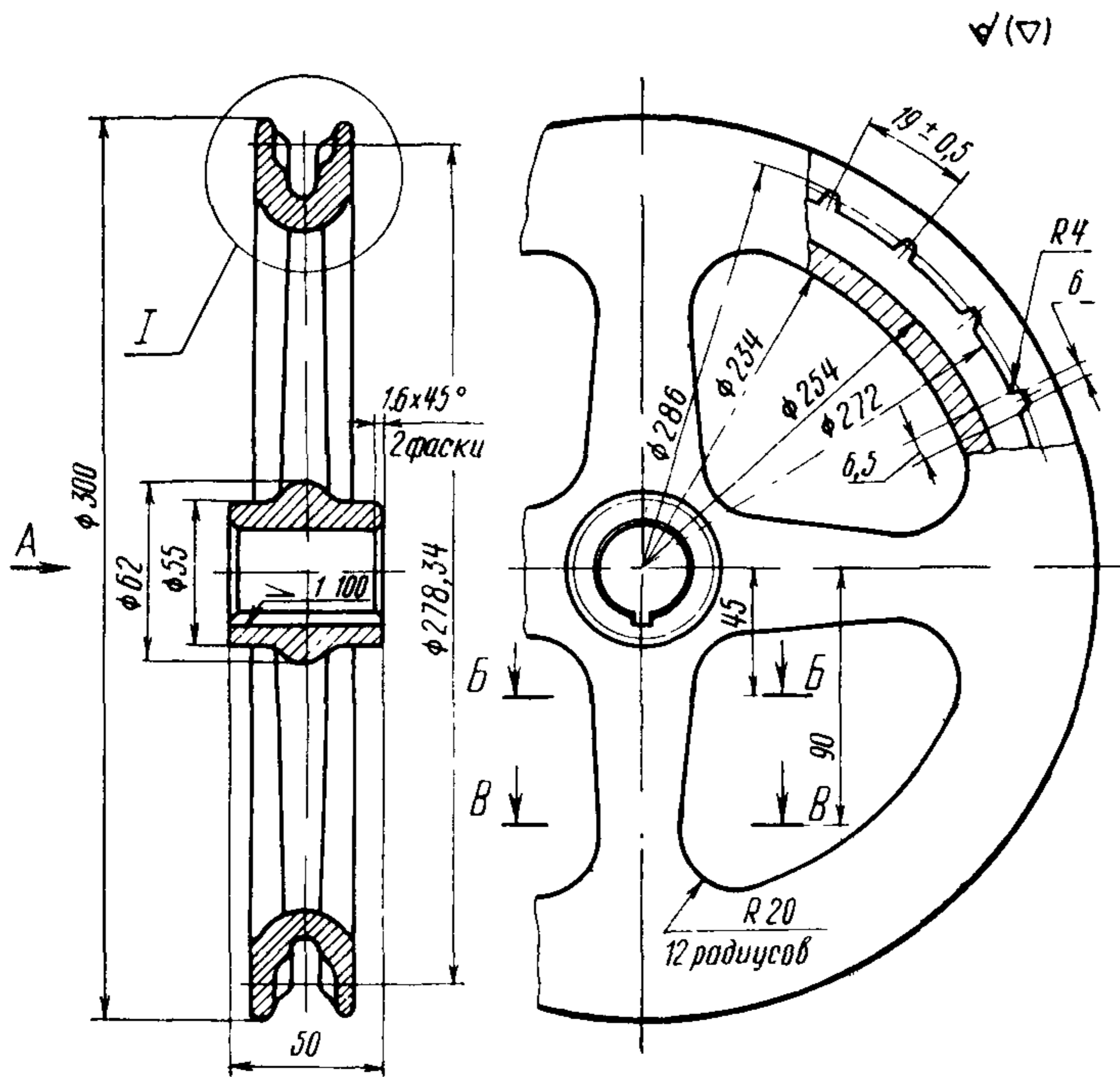


1 — рама, 2 — колесо цепное, 3 — подшипник (2 шт), 4 — вал, 5 — шибер, 6 — колесо зубчатое, 7 — болт М12×35 36 ГОСТ 7796—70 (6 шт), 8 — винт М10×25 ГОСТ 1476—64, 9 — шпонка 3-8×7×56 ГОСТ 8793—68; 10 — шпонка 8×7×56 ГОСТ 8793—68, 11 — цепь СН6×19 ГОСТ 2319—70 (длина 3 м)
 Масса 110 кг

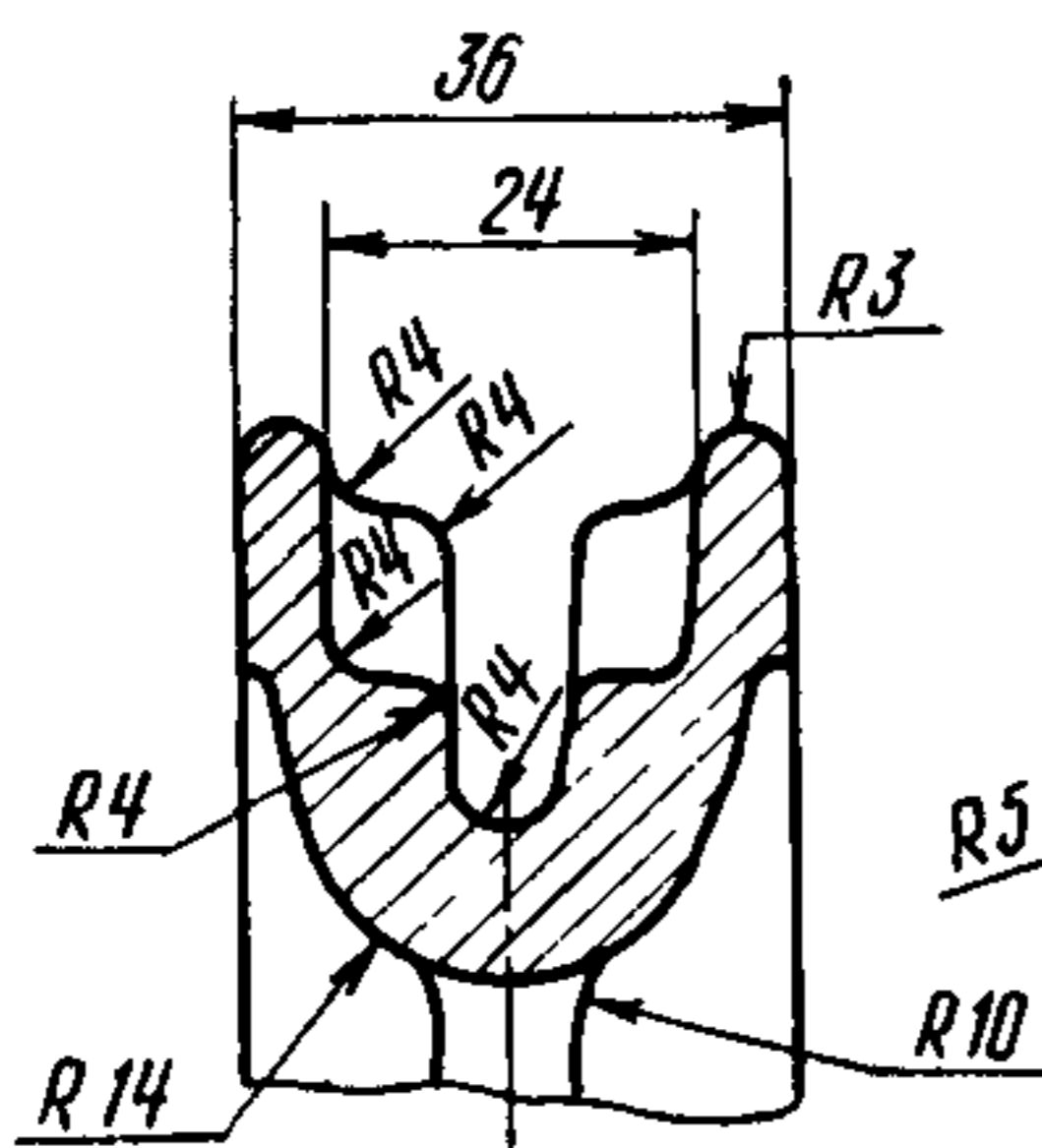
Черт. 1



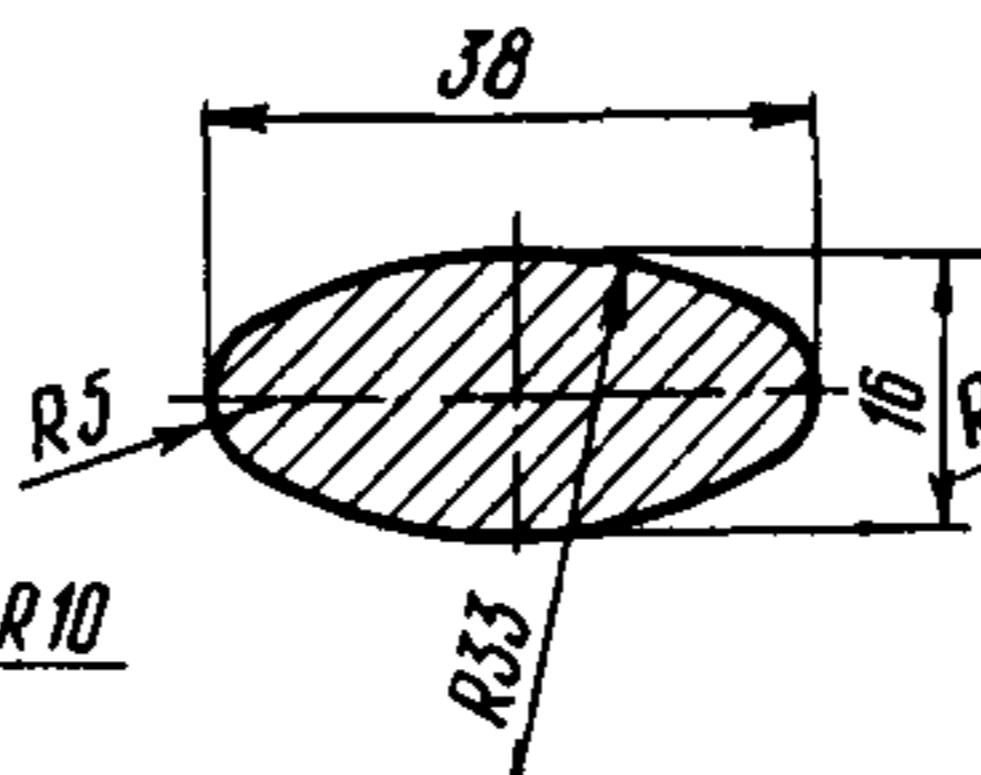
Черт 2



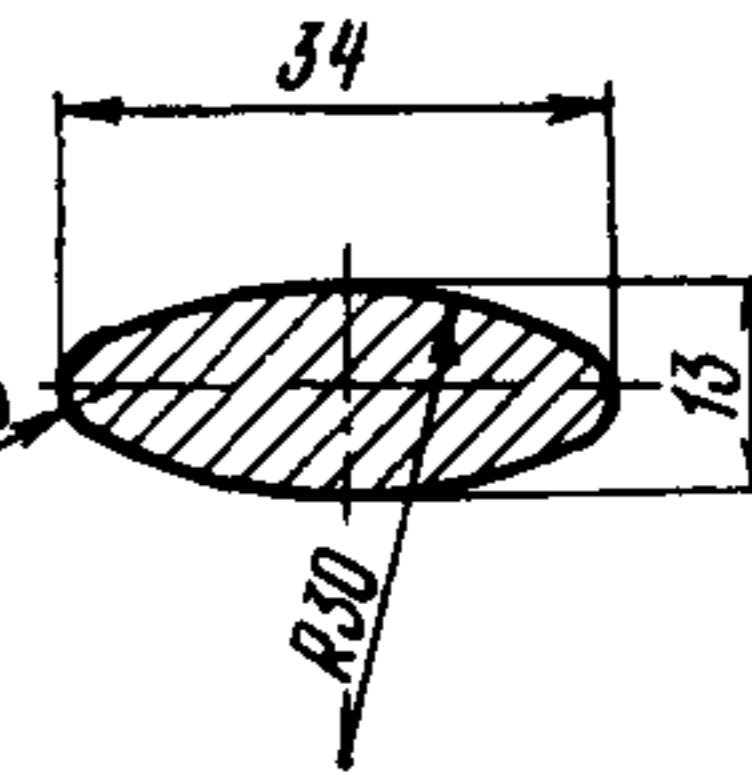
$\frac{I}{M 1:1}$



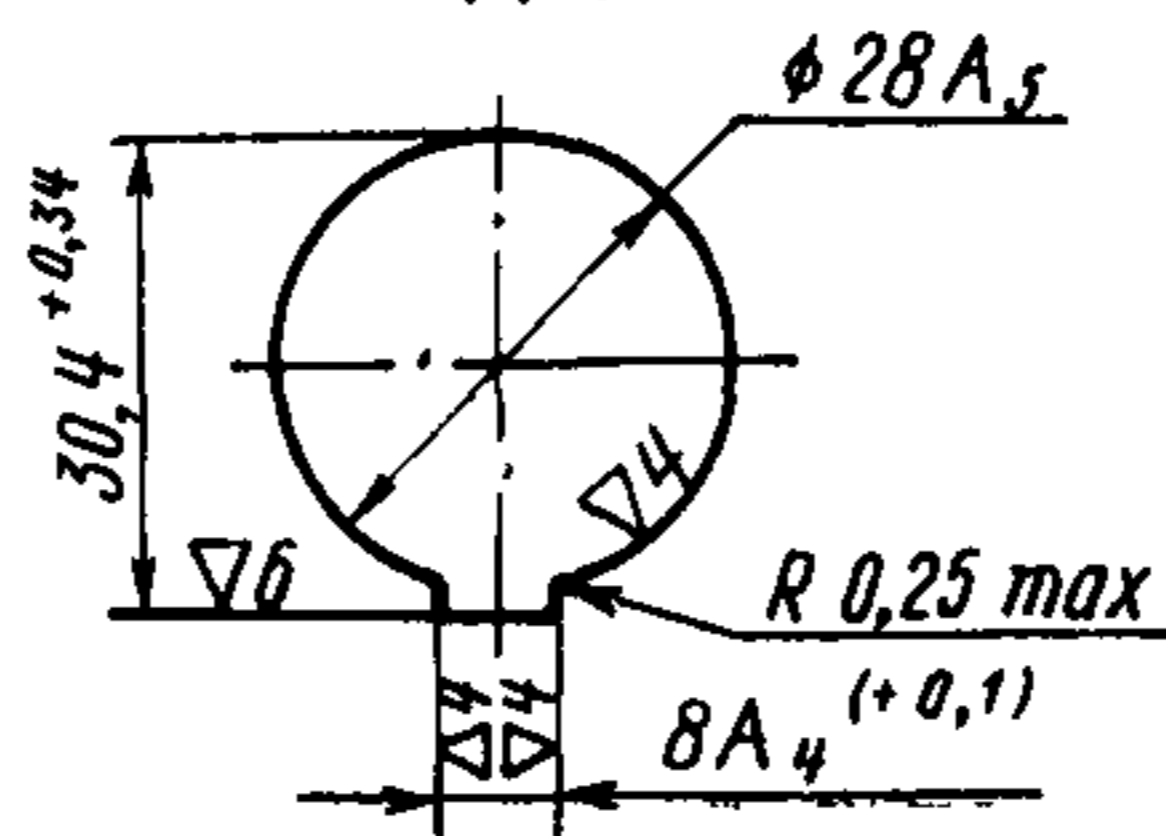
$\frac{B-B}{M 1:1}$



$\frac{B-B}{M 1:1}$



$\frac{Bud A}{M 1:1}$



Масса - 6,6 кг

Черт. 3

Условное обозначение рамы:

РАМА ОСТ 24.838.14—73

2.2. Материал — чугун марки СЧ 15—32 по ГОСТ 1412—70.

2.3. Остальные технические требования — по ОСТ 24.030.34—73.

3. КОНСТРУКЦИЯ И РАЗМЕРЫ ЦЕПНОГО КОЛЕСА

3.1. Конструкция и размеры цепного колеса должны соответствовать указанным на черт. 3.

Условное обозначение цепного колеса:

КОЛЕСО ЦЕПНОЕ ОСТ 24.834.14—73

3.2. Материал — чугун марки СЧ 15—32 по ГОСТ 1412—70.

3.3. Остальные технические требования — по ОСТ 24.030.34—73.

4. КОНСТРУКЦИЯ И РАЗМЕРЫ ПОДШИПНИКА

4.1. Конструкция и размеры подшипника должны соответствовать указанным на черт. 4.

Условное обозначение подшипника:

ПОДШИПНИК ОСТ 24.838.14—73

4.2. Материал — чугун марки СЧ 15—32 по ГОСТ 1412—70.

4.3. Остальные технические требования — по ОСТ 24.030.34—73.

5. КОНСТРУКЦИЯ И РАЗМЕРЫ ВАЛА

5.1. Конструкция и размеры вала должны соответствовать указанным на черт. 5.

Условное обозначение вала:

ВАЛ ОСТ 24.838.14—73

5.2. Материал — сталь марки ВСтЗпс по ГОСТ 380—71.

5.3. Остальные технические требования — по ОСТ 24.030.34—73.

6. КОНСТРУКЦИЯ И РАЗМЕРЫ ШИБЕРА

6.1. Конструкция и размеры шибера должны соответствовать указанным на черт. 6.

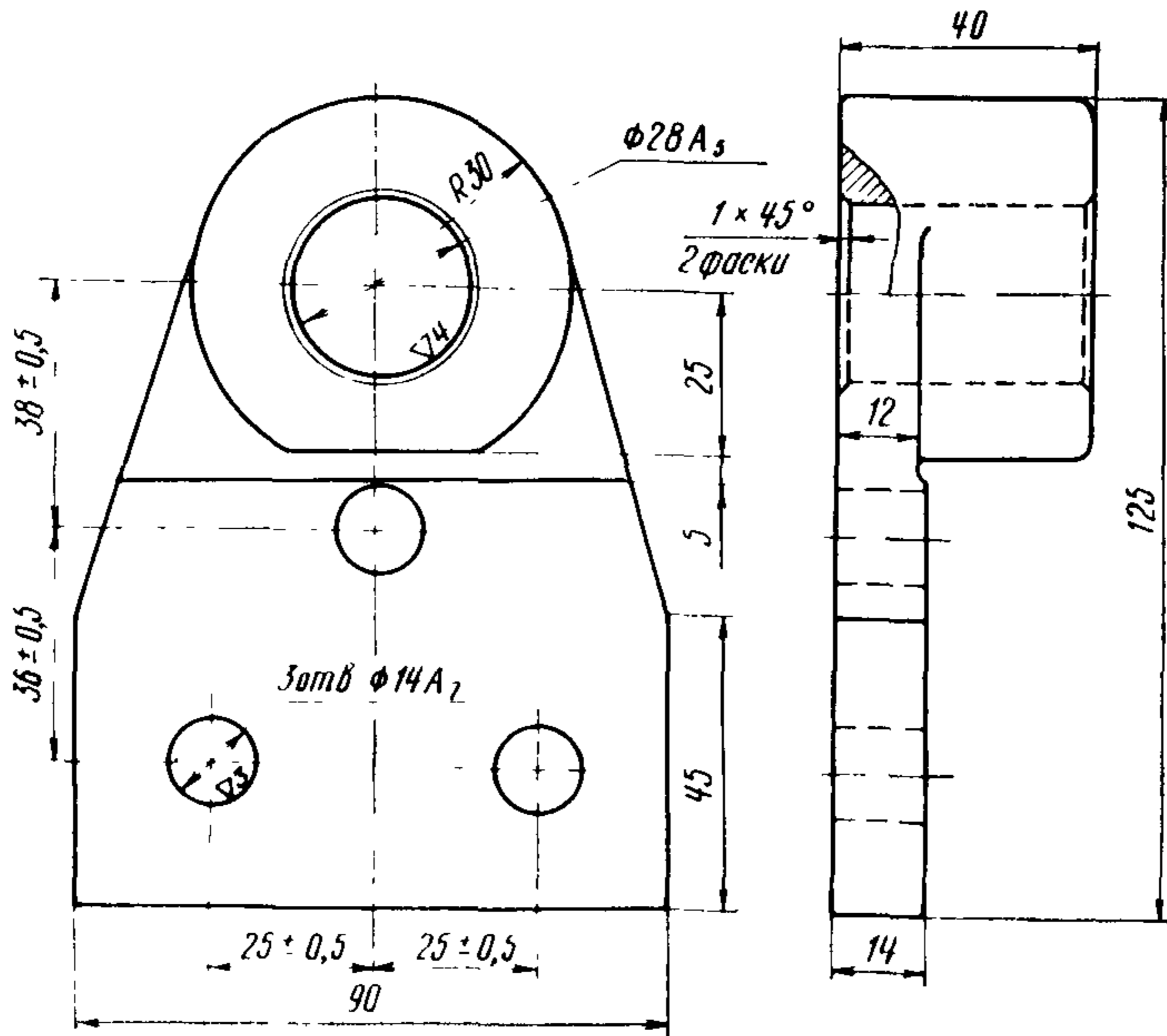
Условное обозначение шибера:

ШИБЕР ОСТ 24.838.14—73

6.2. Материал — чугун марки СЧ15—32 по ГОСТ 1412—70.

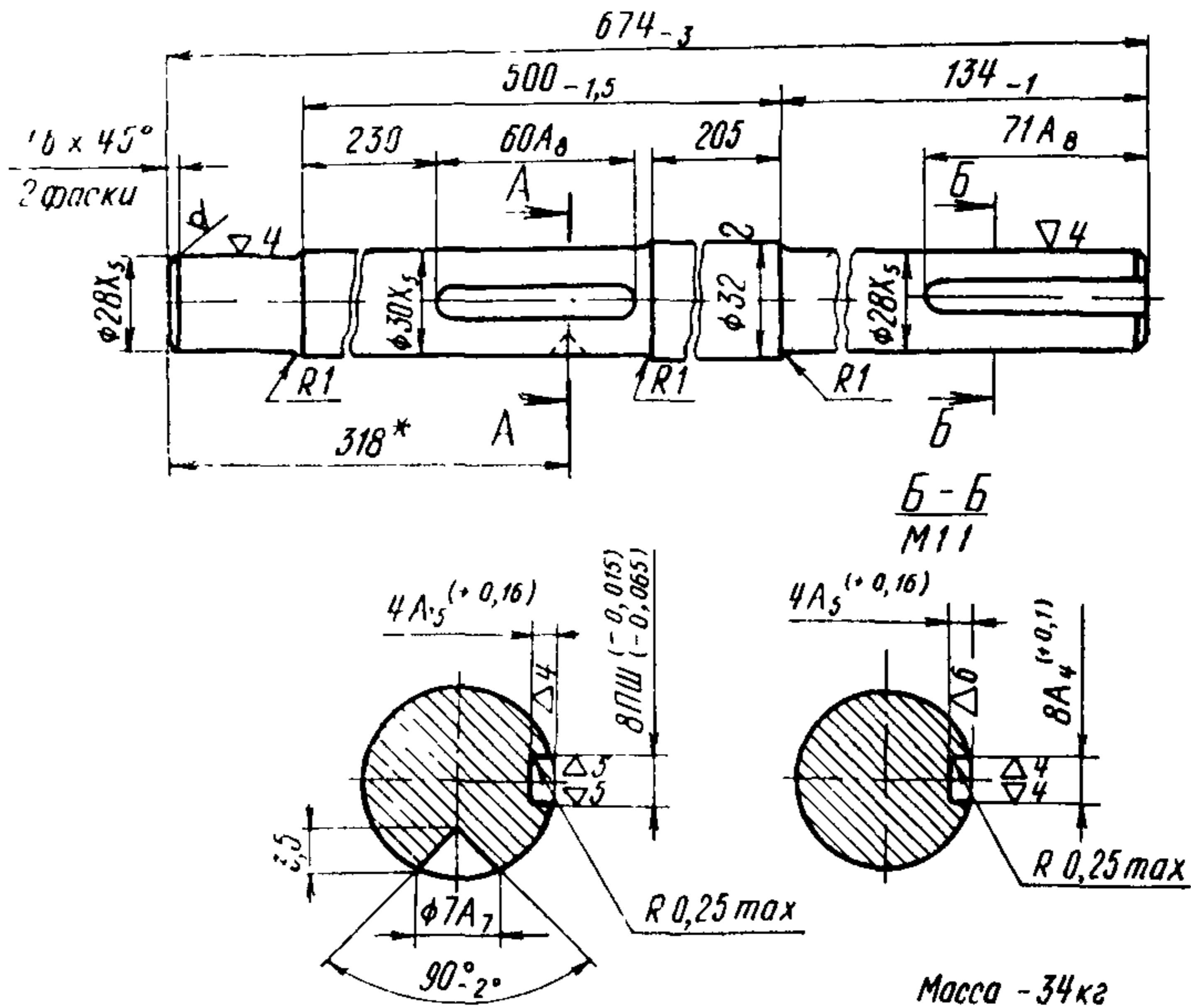
6.3. Остальные технические требования — по ОСТ 24.030.34—73.

▽ (▽)



Черт. 4

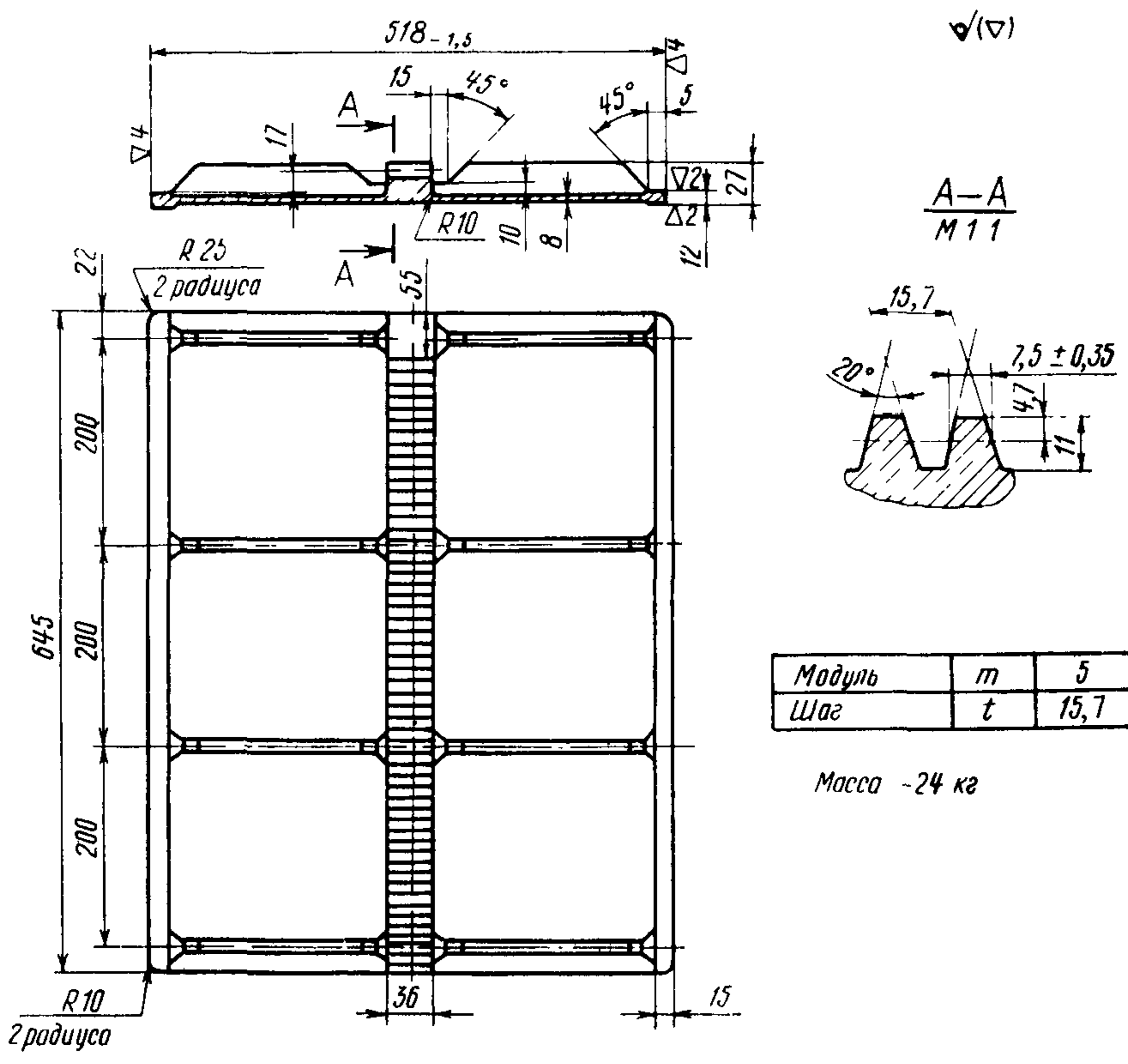
▽3 (▽)



* Размер для справок

Черт. 5

Масса - 34 кг



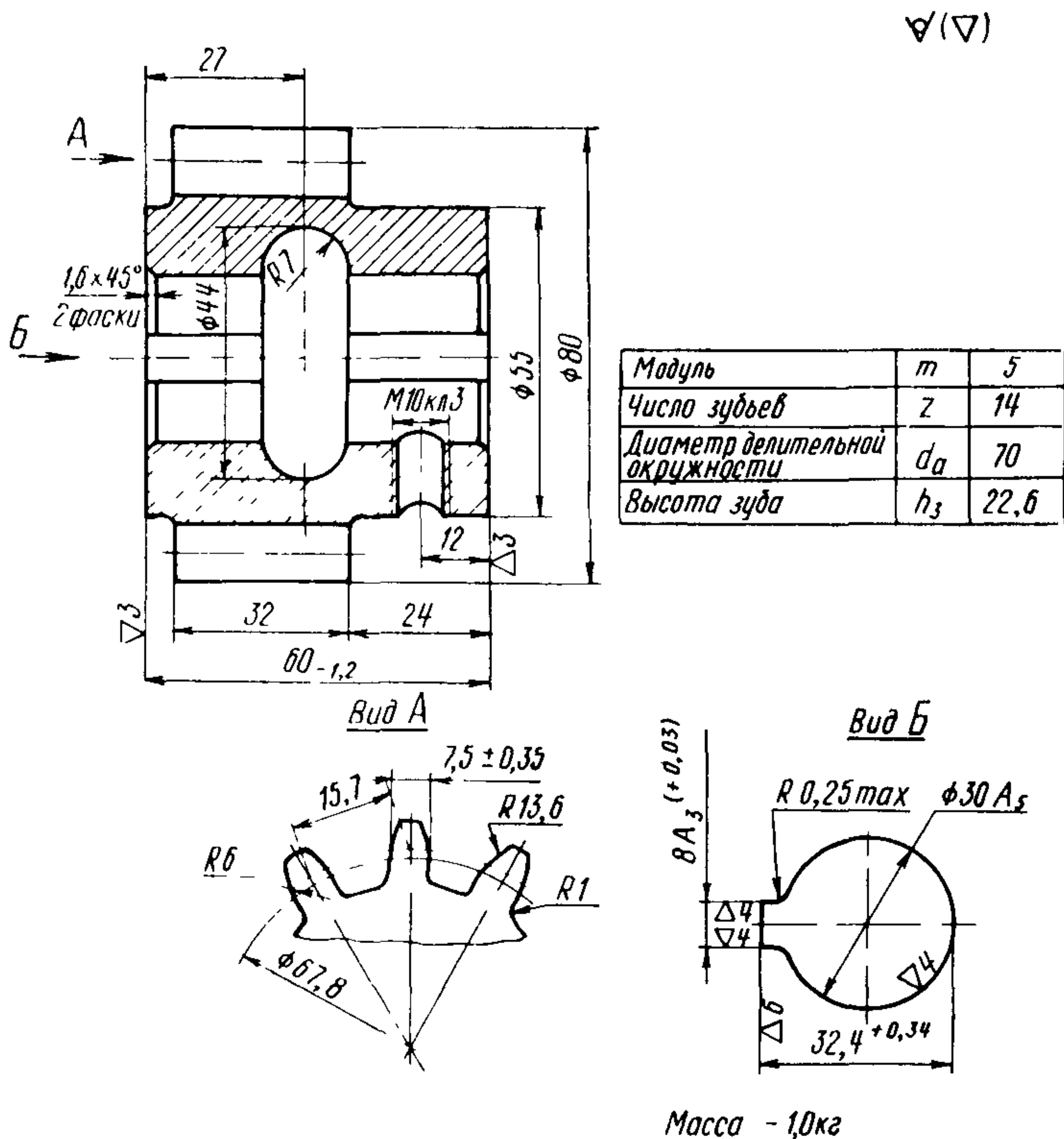
Модуль	m	5
Шаг	t	15,7

Масса - 24 кг

Черт. 6

7. КОНСТРУКЦИЯ И РАЗМЕРЫ ЗУБЧАТОГО КОЛЕСА

7.1. Конструкция и размеры зубчатого колеса должны соответствовать указанным на черт. 7.



Черт 7

Условное обозначение зубчатого колеса:

КОЛЕСО ЗУБЧАТОЕ ОСТ 24.838.14—73

7.2. Материал — чугун марки СЧ15—32 по ГОСТ 1412—70.

7.3. Остальные технические требования—по ГОСТ 24.030.34—73.

Ответственный за выпуск *В. С. Розанова*

Редактор *Л. П. Коняева*

Техн. ред. *Н. П. Беянина*

Корректор *Г. Х. Макарова.*

Сдано в набор 14 05 74

Подп к печ 6 06 74

Форм бум 60×90^{1/16}

Объем 1/2 печ л

Тираж 1000.

Зак 346

Цена 10 коп