



О Т Р А С Л Е В О Й С Т А Н Д А Р Т

**ЗАТВОР ШЛАКОВЫЙ
ДЛЯ СТАЦИОНАРНЫХ ПАРОВЫХ
КОТЛОВ**

КОНСТРУКЦИЯ И РАЗМЕРЫ

ОСТ 24.838.15—73

Издание официальное

**МИНИСТЕРСТВО ТЯЖЕЛОГО, ЭНЕРГЕТИЧЕСКОГО И ТРАНСПОРТНОГО
МАШИНОСТРОЕНИЯ**

Москва

РАЗРАБОТАН Кусинским машиностроительным заводом

Директор	БАРАБАНОВ Н. Г.
Начальник конструкторско-технологического бюро стандартизации	ГЛИНИН С. И.
Главный конструктор	ПУРГИН В. М.
Руководитель темы	ЧЕРНЫШЕВ Ю. А.
Основные исполнители:	ДЕДЮХИН Ю. П., ГРИЦЫК А. П.

Центральным научно-исследовательским и проектно-конструкторским котлотурбинным институтом им. И. И. Ползунова

Директор	МАРКОВ Н. М.
Руководитель темы	КУЛЕВ Х. В.
Исполнитель	БУРДА М. Н.

ВНЕСЕН Центральным научно-исследовательским и проектно-конструкторским котлотурбинным институтом им. И. И. Ползунова

Директор	МАРКОВ Н. М.
Заведующий базовым отраслевым отделом стандартизации	СУПРЯДКИН К. А.

ПОДГОТОВЛЕН К УТВЕРЖДЕНИЮ Главным управлением атомного машиностроения и котлостроения Министерства тяжелого, энергетического и транспортного машиностроения

Начальник Главного управления	ЛОБАНОВ В. П.
-------------------------------	---------------

УТВЕРЖДЕН Министерством тяжелого, энергетического и транспортного машиностроения

Первый заместитель министра	КРОТОВ В. В.
-----------------------------	--------------

**ЗАТВОР ШЛАКОВЫЙ
ДЛЯ СТАЦИОНАРНЫХ
ПАРОВЫХ КОТЛОВ
КОНСТРУКЦИЯ И РАЗМЕРЫ**

ОСТ 24.838.15—73

Взамен НО 907—64÷НО 922—64

Указанием Министерства тяжелого, энергетического и транспортного машиностроения от 29 декабря 1973 г. № ВК-002/23631 срок введения установлен

с 1 июня 1974 г.

Срок действия до 1 июня 1979 г.

Несоблюдение стандарта преследуется по закону

Настоящий стандарт распространяется на шлаковый затвор, предназначенный для установки под шлаковыми бункерами топок стационарных паровых и водогрейных котлов малой производительности.

1. КОНСТРУКЦИЯ И РАЗМЕРЫ ШЛАКОВОГО ЗАТВОРА

1.1. Конструкция и размеры шлакового затвора должны соответствовать указанным на черт. 1.

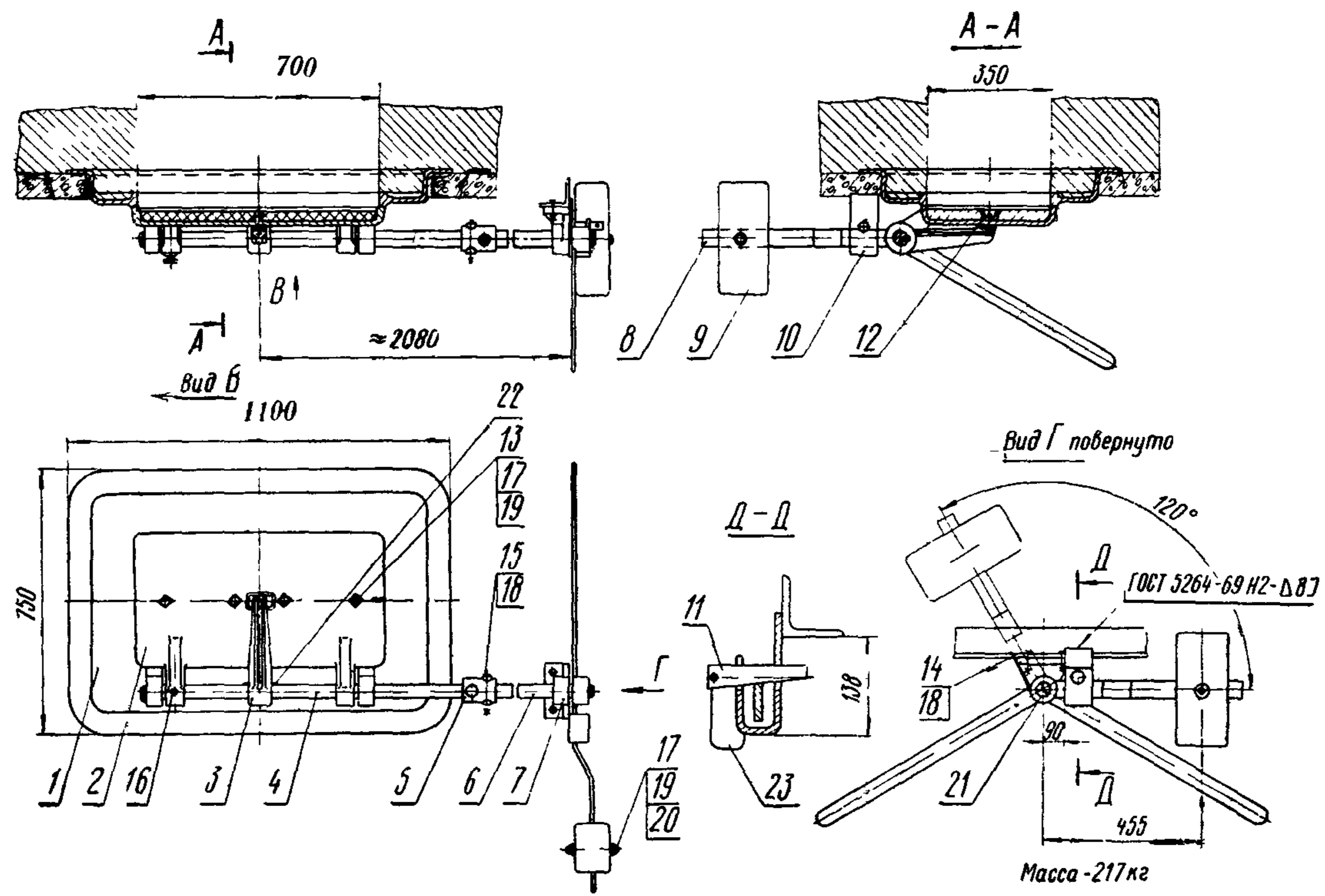
Условное обозначение шлакового затвора:

ЗАТВОР ОСТ 24.838.15—73

1.2. Технические требования — по ОСТ 24.030.34—73.

2. КОНСТРУКЦИЯ И РАЗМЕРЫ РАМЫ

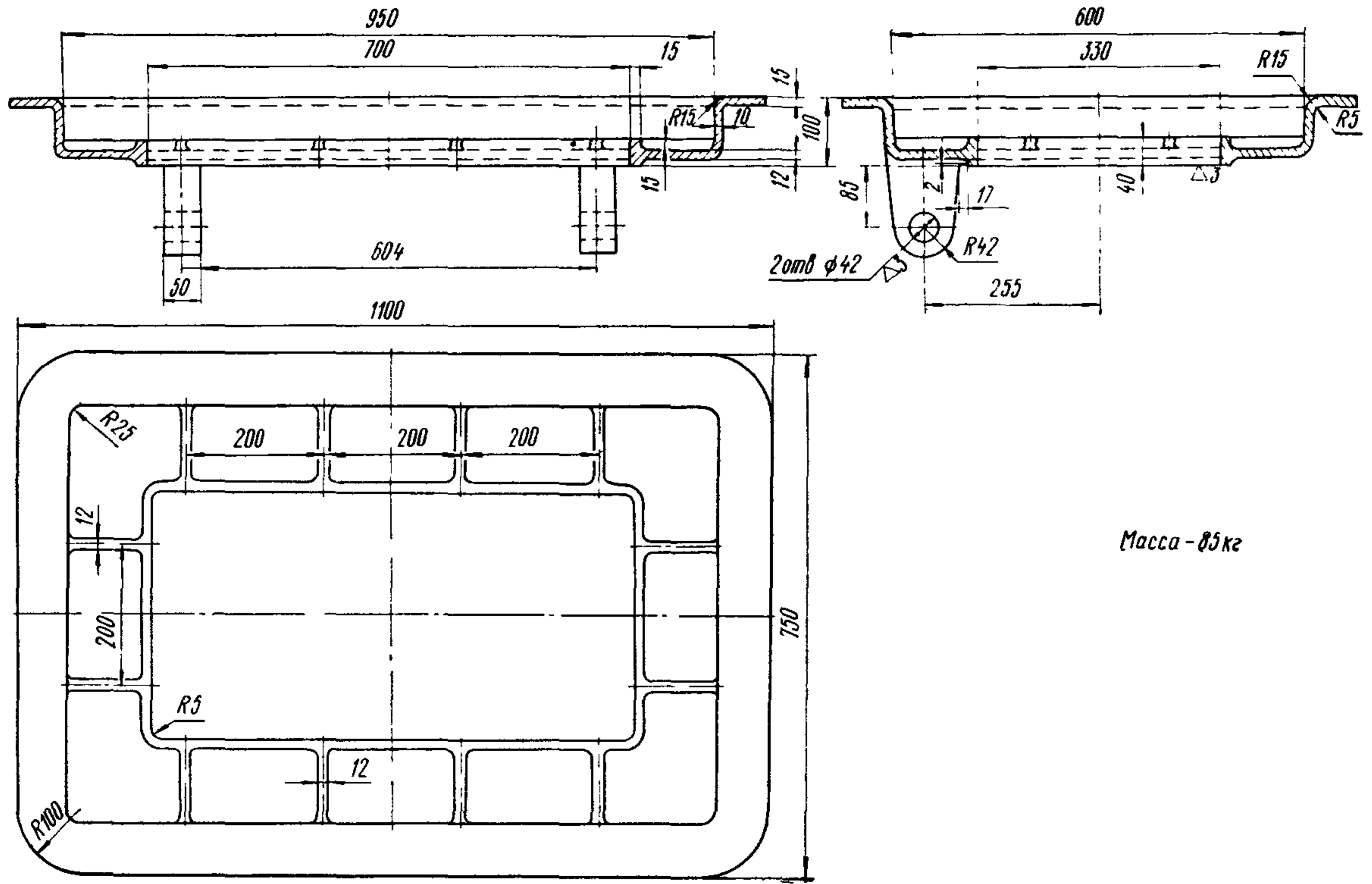
2.1. Конструкция и размеры рамы должны соответствовать указанным на черт. 2.



1 — рама, 2 — дверка, 3, 8 — рычаги, 4 — вал 01, 5 — муфта, 6 — вал 02, 7 — подшипник, 9 — противовес, 10 — подвеска, 11 — клин, 12 — балка (2 шт), 13 — болт М12×40 36 ГОСТ 7796—70 (4 шт), 14 — болт М16×50 36 ГОСТ 7796—70 (2 шт), 15 — болт М16×90 36 ГОСТ 7796 (2 шт), 16 — винт М16×60 ГОСТ 1481—64, 17 — гайка М12 4 ГОСТ 5915—70 (6 шт), 18 — гайка М16 4 ГОСТ 5915—70 (4 шт), 19 — шайба 12 ГОСТ 11371—68 (6 шт), 20 — шпилька АМ12×120 $\left(\frac{15}{30}\right)$ ГОСТ 11756—66; 21 — шпонка 12×8×70 ГОСТ 8793—68, 22 — шпонка 12×8×80 ГОСТ 8793—68; 23 — проволока 3 ГОСТ 3282—46 (l=400)

Черт. 1

(Δ)A



Масса - 85 кг

Черт. 2

Условное обозначение рамы:

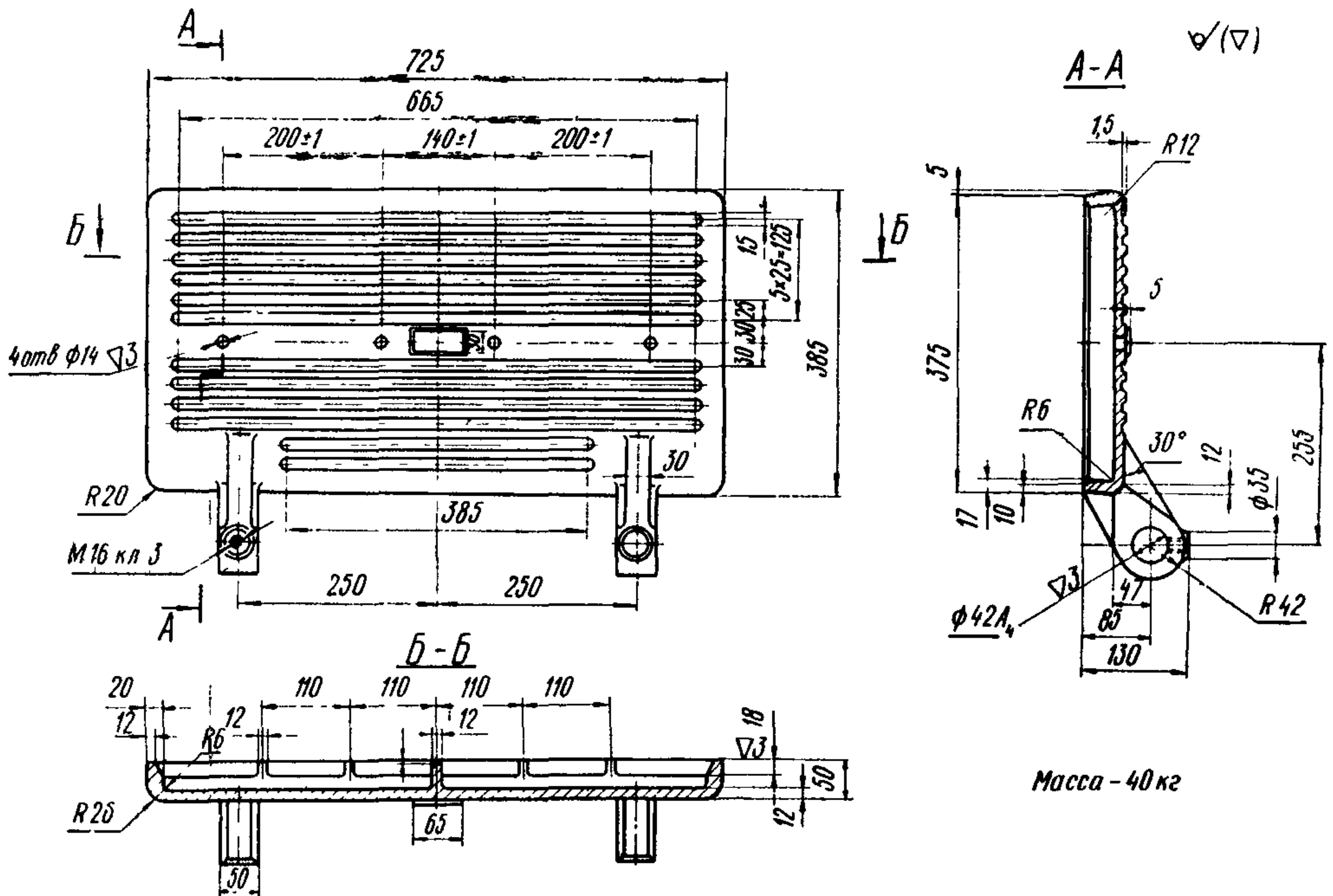
РАМА ОСТ 24.838.15—73

2.2. Материал — чугун марки СЧ 15—32 по ГОСТ 1412—70.

2.3. Остальные технические требования — по ОСТ 24.030.34—73.

3. КОНСТРУКЦИЯ И РАЗМЕРЫ ДВЕРКИ

3.1. Конструкция и размеры дверки должны соответствовать указанным на черт. 3.



Черт. 3

Условное обозначение дверки:

ДВЕРКА ОСТ 24.838.15—73

3.2. Материал — чугун марки СЧ 15—32 по ГОСТ 1412—70.

3.3. Остальные технические требования — по ОСТ 24.030.34—73.

4. КОНСТРУКЦИЯ И РАЗМЕРЫ РЫЧАГА

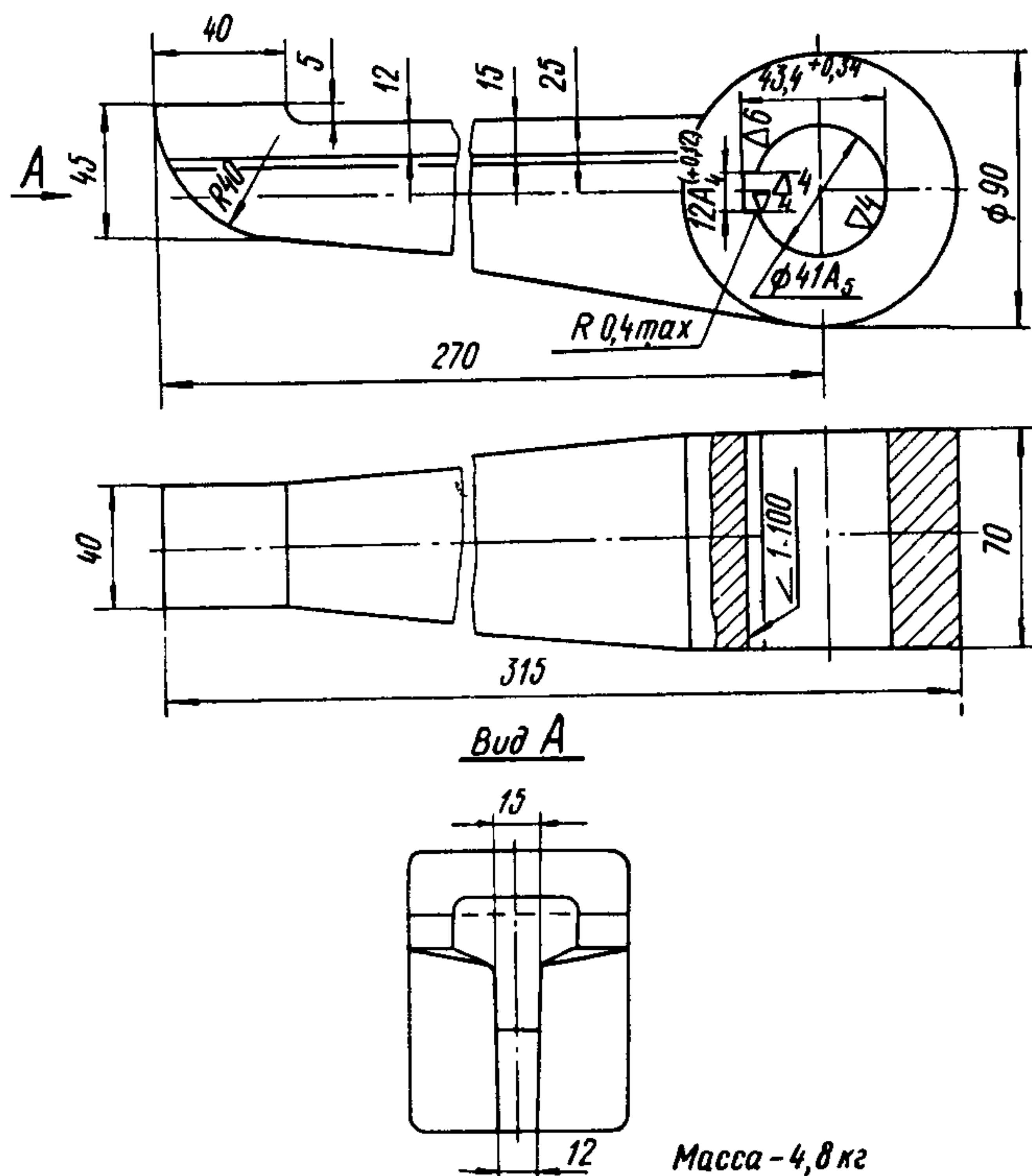
4.1. Конструкция и размеры рычага должны соответствовать указанным на черт. 4.

Условное обозначение рычага:

РЫЧАГ ОСТ 24.838.15—73

4.2. Материал — чугун марки СЧ 15—32 ГОСТ 1412—70.

4.3. Остальные технические требования — по ОСТ 24.030.34—73.



Черт. 4

5. КОНСТРУКЦИЯ И РАЗМЕРЫ ВАЛА

5.1. Конструкция и размеры вала должны соответствовать указанным на черт. 5.

Условное обозначение вала:

ВАЛ 01 ОСТ 24.838.15—73

5.2. Материал — сталь марки 45 по ГОСТ 1050—60.

5.3. Остальные технические требования — по ОСТ 24.030.34—73.

6. КОНСТРУКЦИЯ И РАЗМЕРЫ МУФТЫ

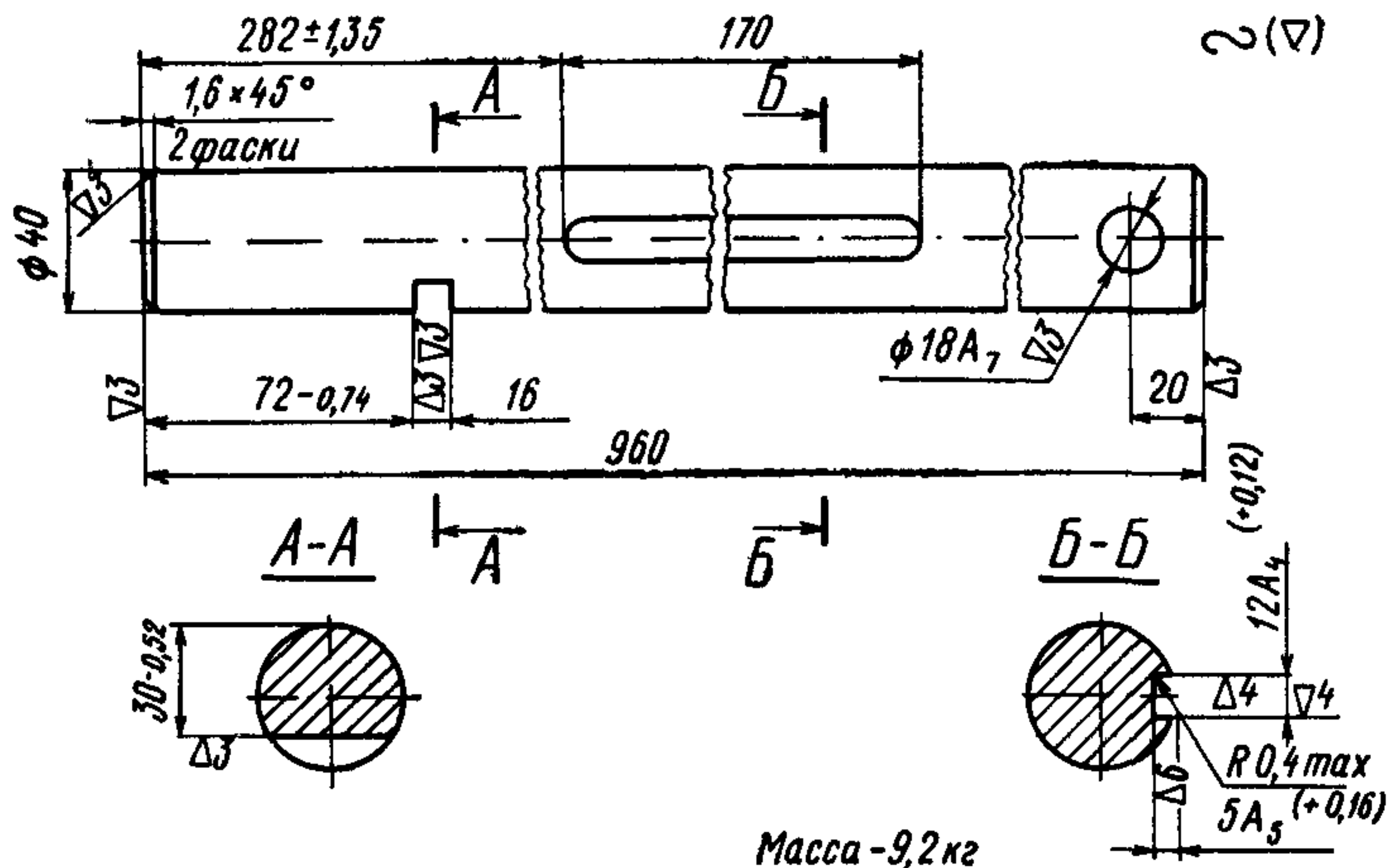
6.1. Конструкция и размеры муфты должны соответствовать указанным на черт. 6.

Условное обозначение муфты:

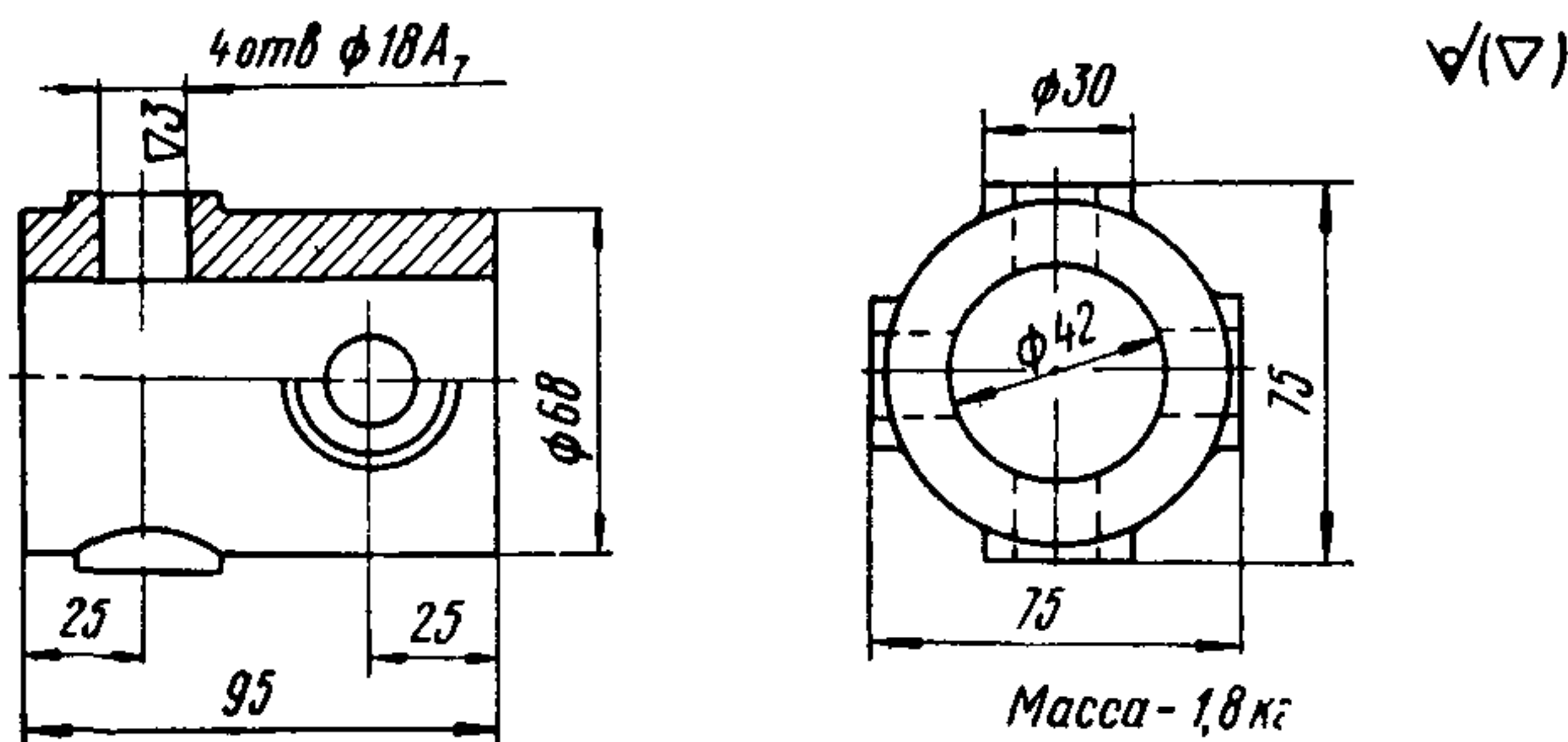
МУФТА ОСТ 24.838.15—73

6.2. Материал — чугун марки СЧ 15—32 по ГОСТ 1412—70.

6.3. Остальные технические требования — по ОСТ 24.030.34—73.



Черт. 5



Черт. 6

7. КОНСТРУКЦИЯ И РАЗМЕРЫ ВАЛА

7.1. Конструкция и размеры вала должны соответствовать указанным на черт. 7.

Условное обозначение вала:

ВАЛ 02 ОСТ 24.838.15—73

7.2. Материал — сталь марки 45 по ГОСТ 1050—60.

7.3. Остальные технические требования — по ОСТ 24.030.34—73.

8. КОНСТРУКЦИЯ И РАЗМЕРЫ ПОДШИПНИКА

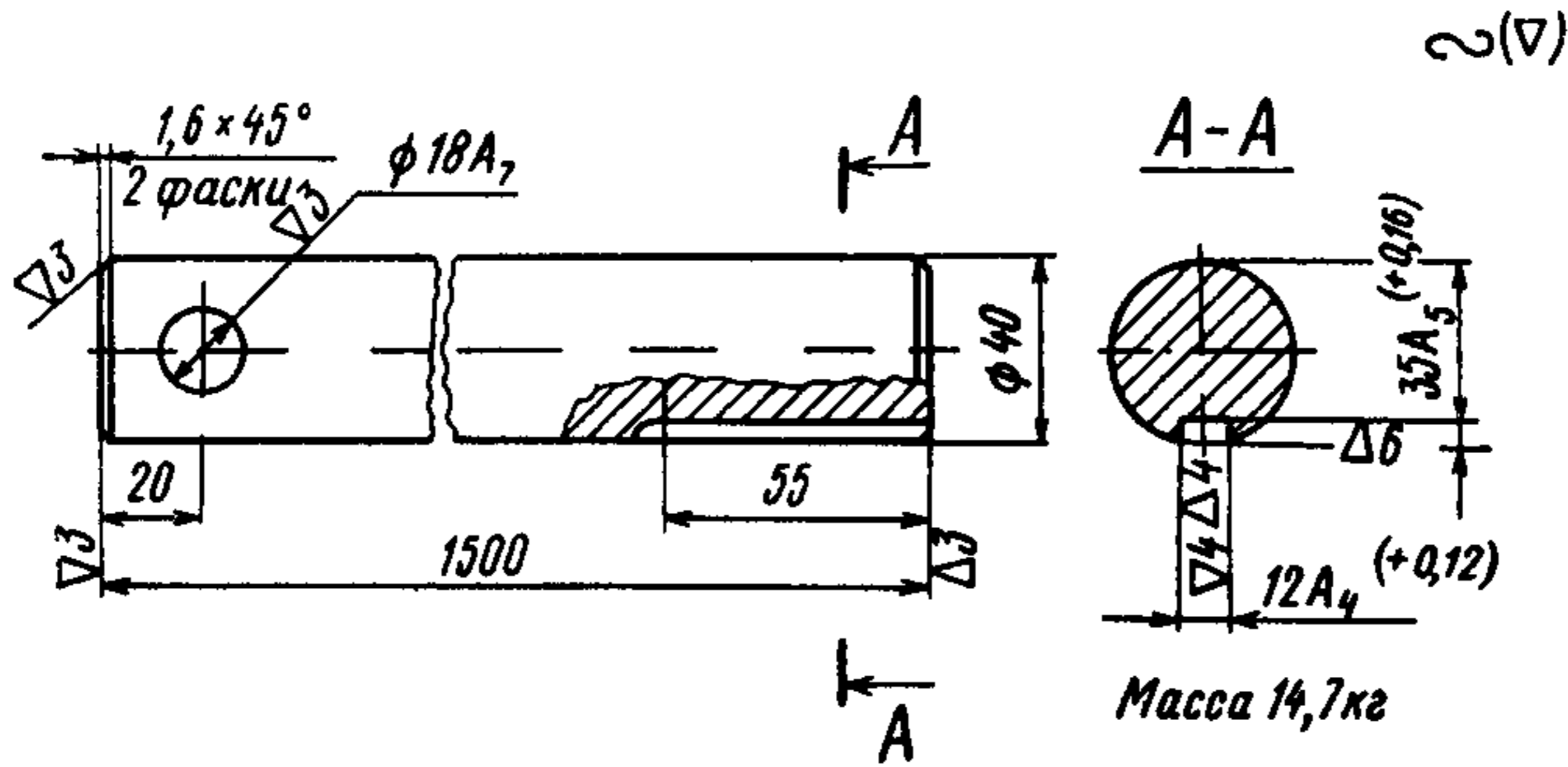
8.1. Конструкция и размеры подшипника должны соответствовать указанным на черт. 8.

Условное обозначение подшипника:

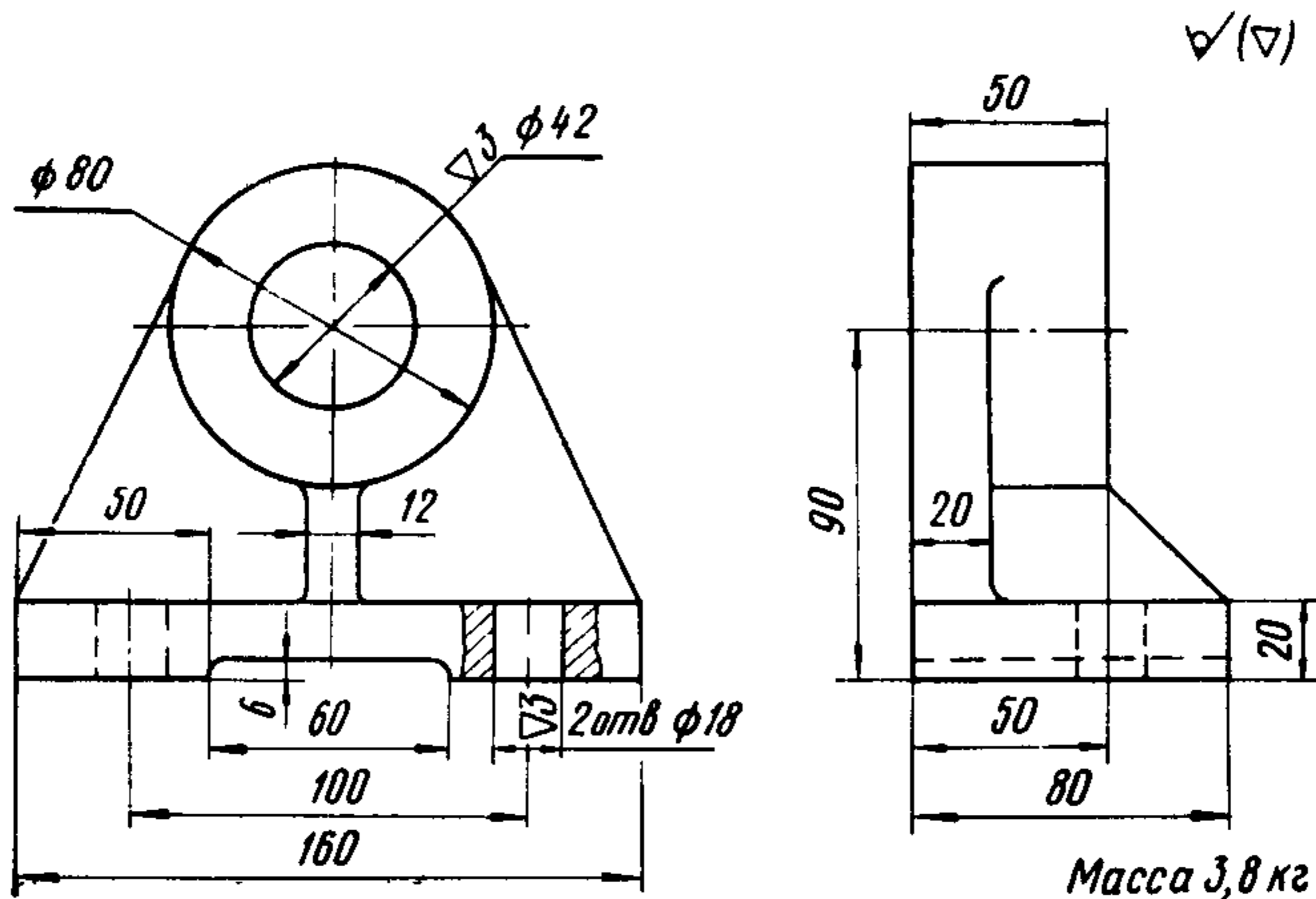
ПОДШИПНИК ОСТ 24.838.15—73

8.2. Материал — чугун марки СЧ 15—32 по ГОСТ 1412—70.

8.3. Остальные технические требования — по ОСТ 24.030.34—73.



Черт. 7



Черт. 8

9. КОНСТРУКЦИЯ И РАЗМЕРЫ РЫЧАГА

9.1. Конструкция и размеры рычага должны соответствовать указанным на черт. 9.

Условное обозначение рычага:

РЫЧАГ ОСТ 24.838.15—37

9.2. Остальные технические требования — по ОСТ 24.030.34—73.

10. КОНСТРУКЦИЯ И РАЗМЕРЫ ПЛАНКИ

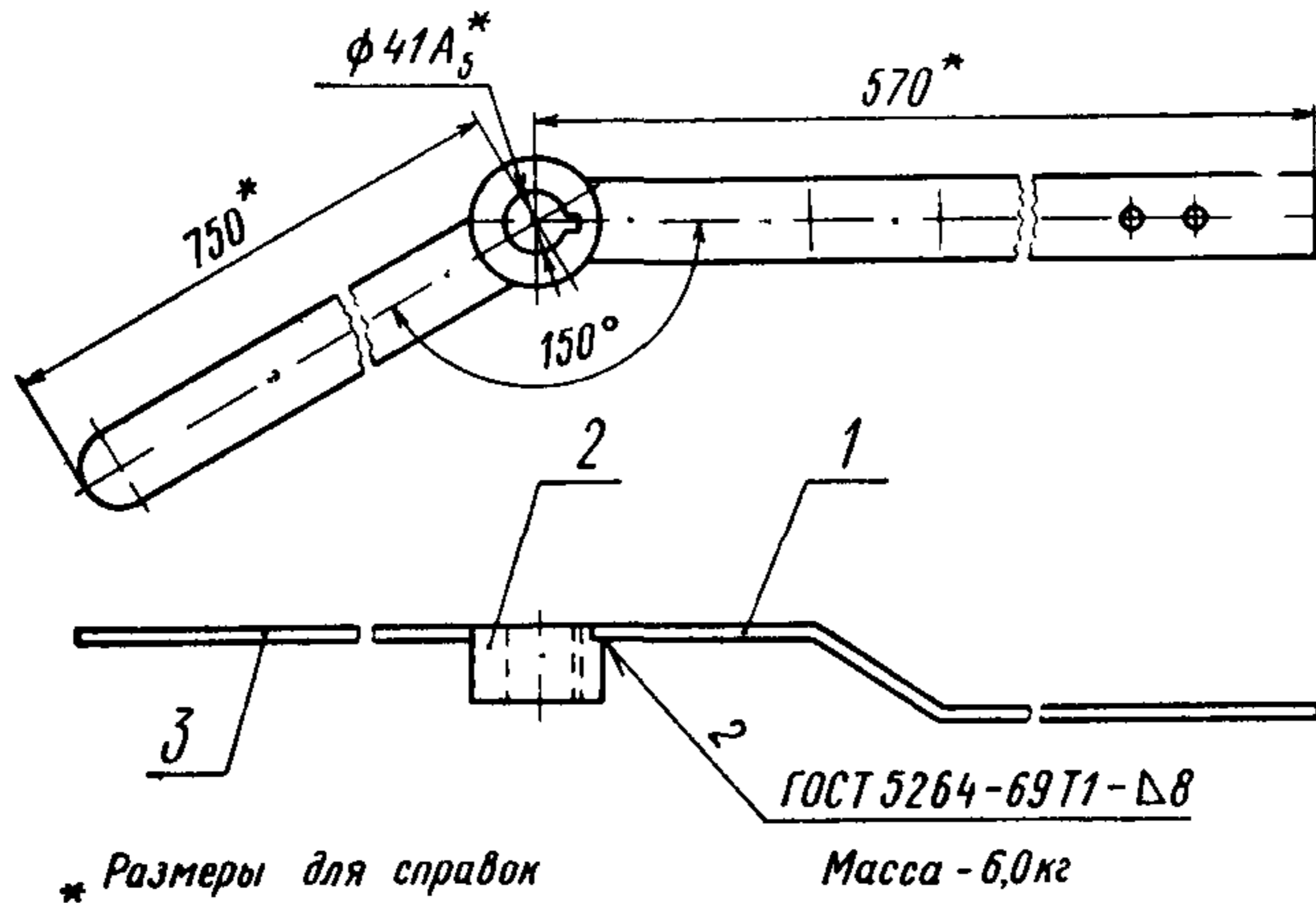
10.1. Конструкция и размеры планки должны соответствовать указанным на черт. 10.

Условное обозначение планки:

ПЛАНКА ОСТ 24.838.15—73

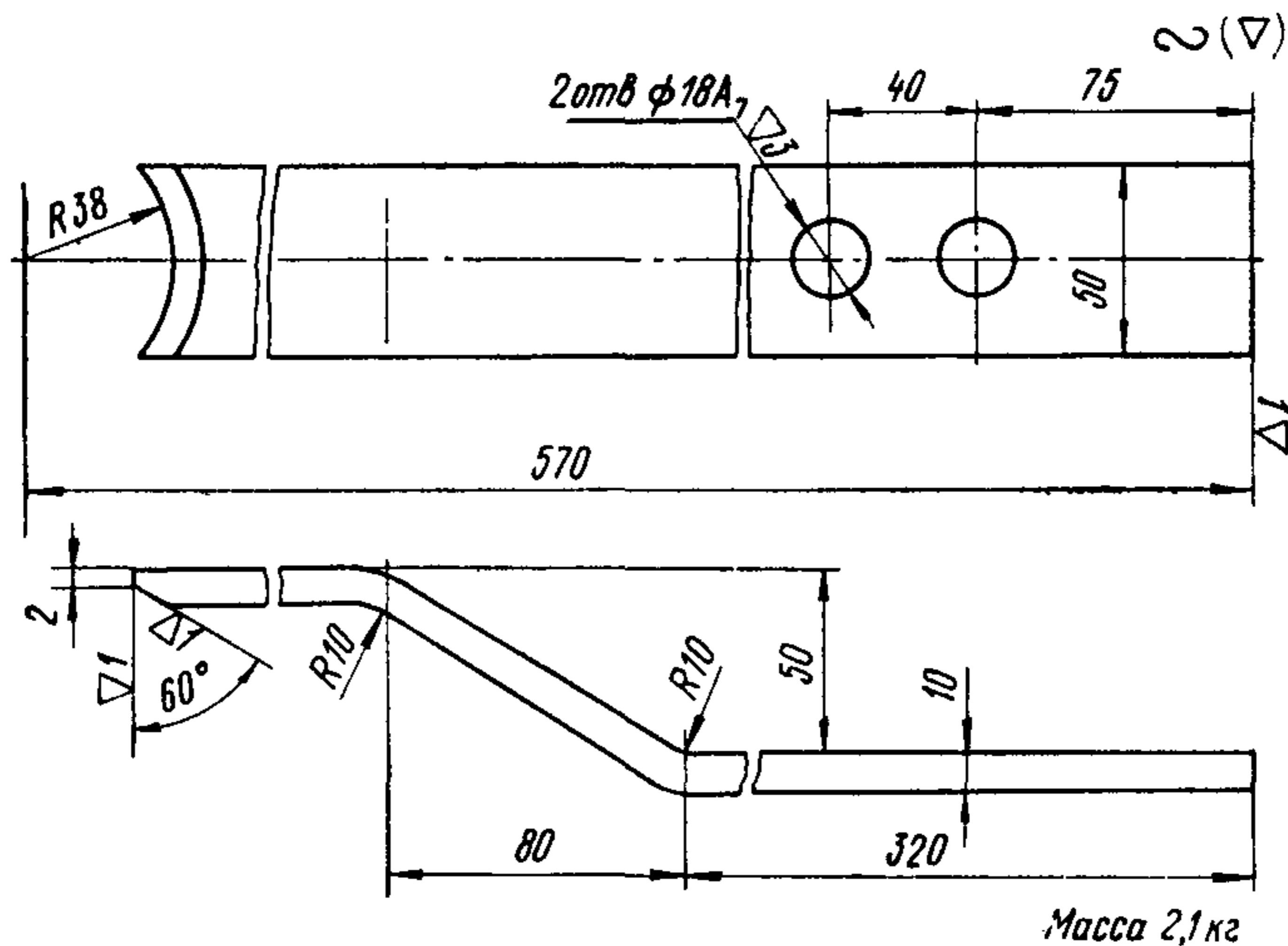
10.2. Материал — сталь марки ВСтЗкп по ГОСТ 380—71.

10.3. Остальные технические требования — по ОСТ 24.030.34—73.



1 — планка, 2 — втулка; 3 — ручка

Черт. 9



Черт. 10

11. КОНСТРУКЦИЯ И РАЗМЕРЫ ВТУЛКИ

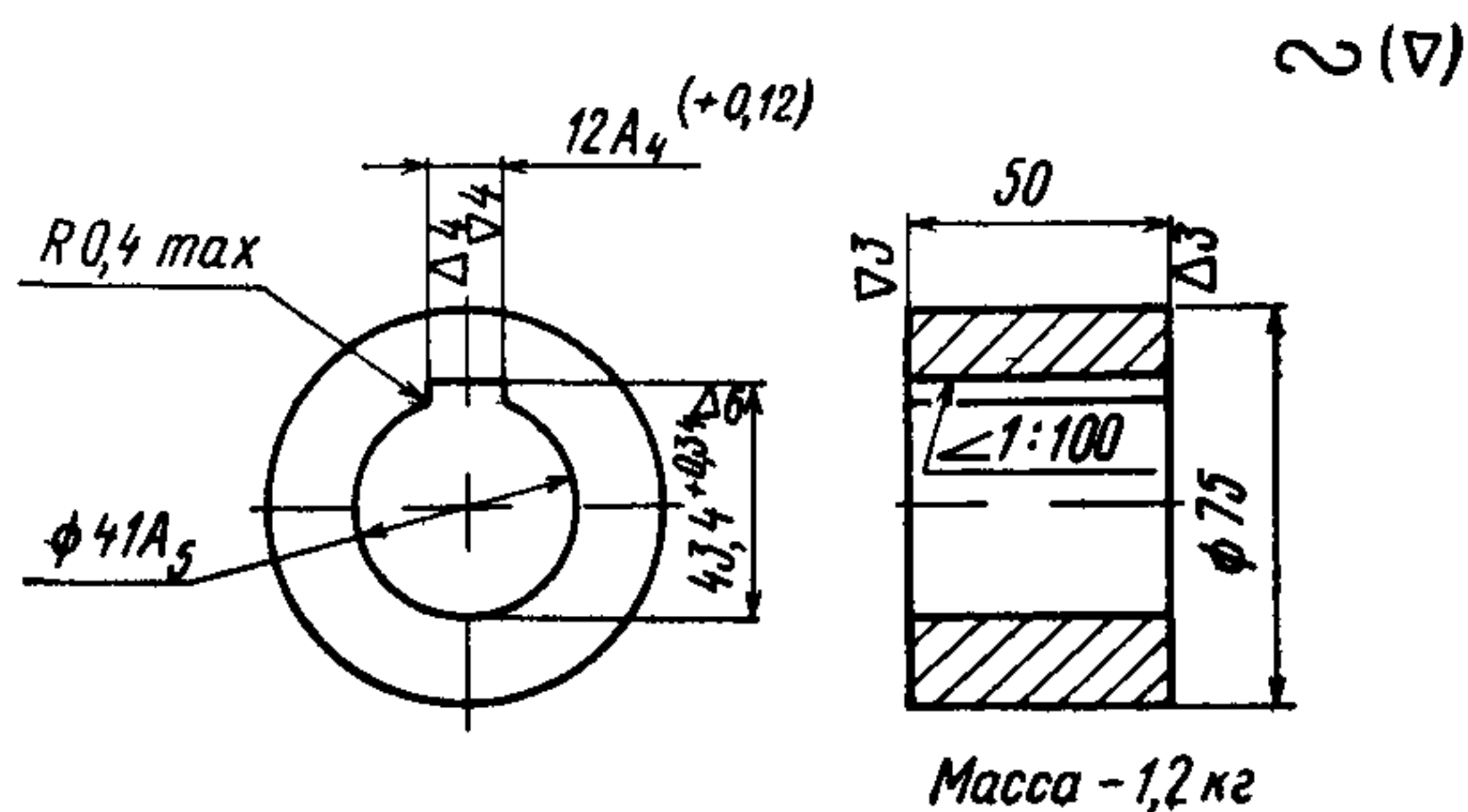
11.1. Конструкция и размеры втулки должны соответствовать указанным на черт. 11.

Условное обозначение втулки:

ВТУЛКА ОСТ 24.838.15—73

11.2. Материал — сталь марки ВСтЗкп по ГОСТ 380—71.

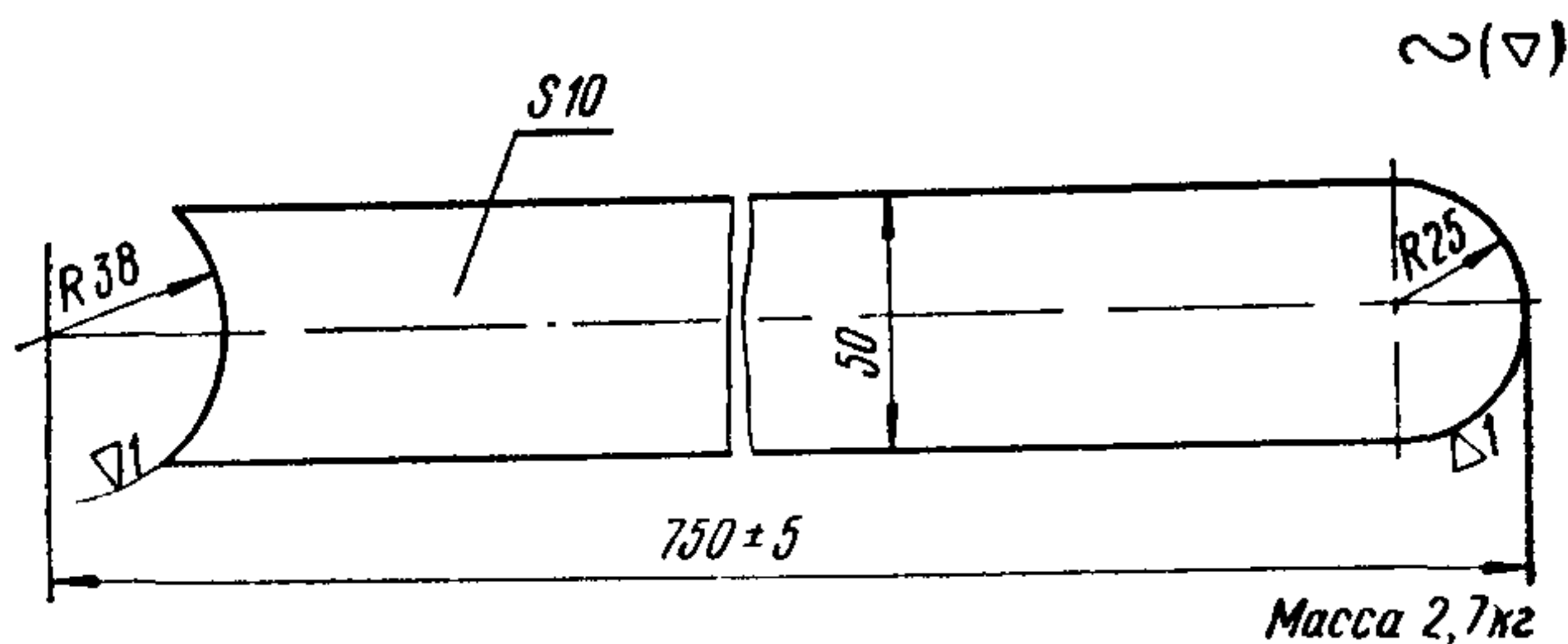
11.3. Остальные технические требования—по ОСТ 24.030.34—73.



Черт. 11

12. КОНСТРУКЦИЯ И РАЗМЕРЫ РУЧКИ

12.1. Конструкция и размеры ручки должны соответствовать указанным на черт. 12.



Черт. 12

Условное обозначение ручки:

РУЧКА ОСТ 24.838.15—73

12.2. Материал — сталь марки ВСтЗкп по ГОСТ 380—71.

12.3. Остальные технические требования—по ОСТ 24.030.34—73.

13. КОНСТРУКЦИЯ И РАЗМЕРЫ ПРОТИВОВЕСА

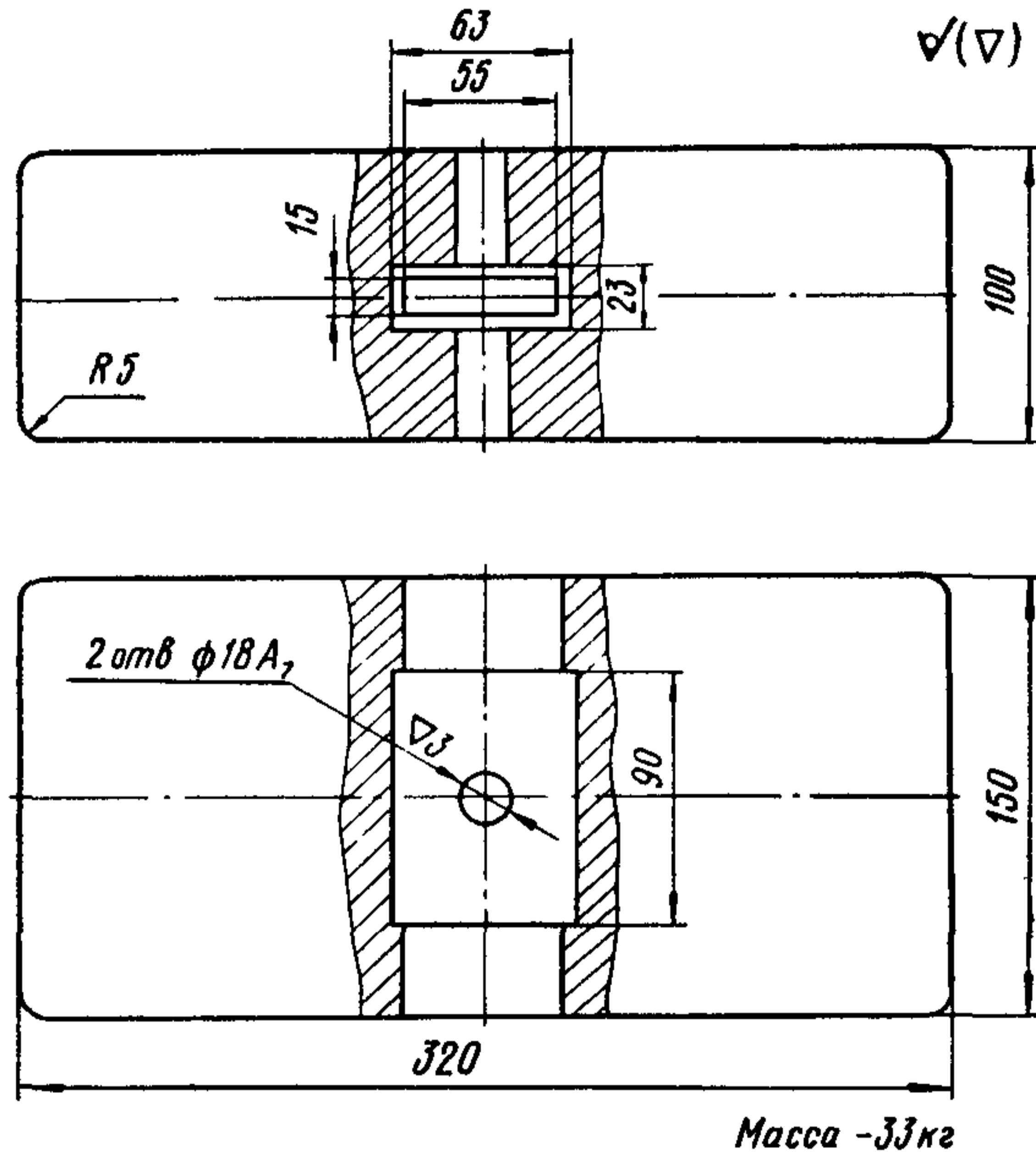
13.1. Конструкция и размеры противовеса должны соответствовать указанным на черт. 13.

Условное обозначение противовеса:

ПРОТИВОВЕС ОСТ 24.838.15—73

13.2. Материал — чугун марки Сч 15—32 ГОСТ 1412—70.

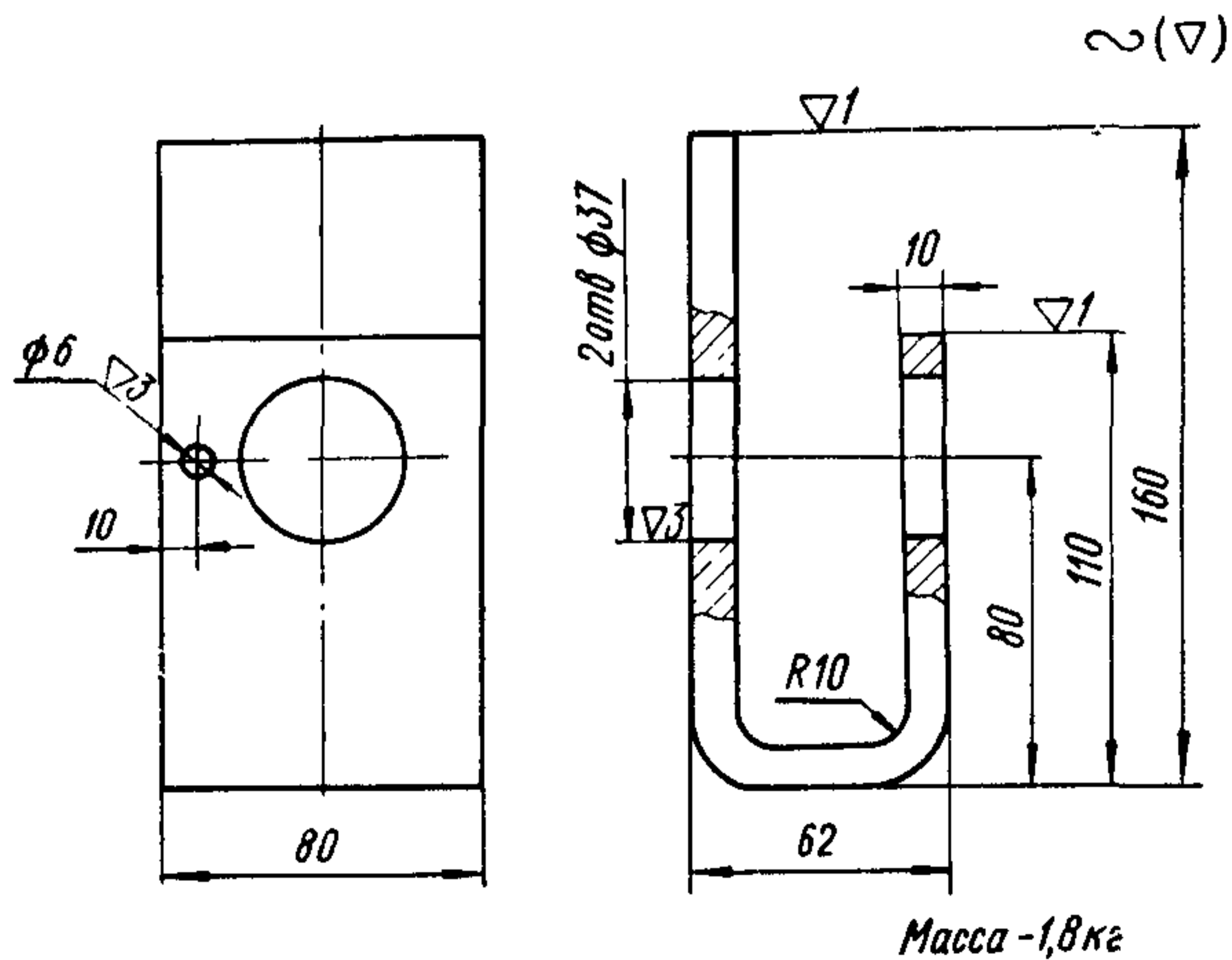
13.3. Остальные технические требования—по ОСТ 24.030.34—73.



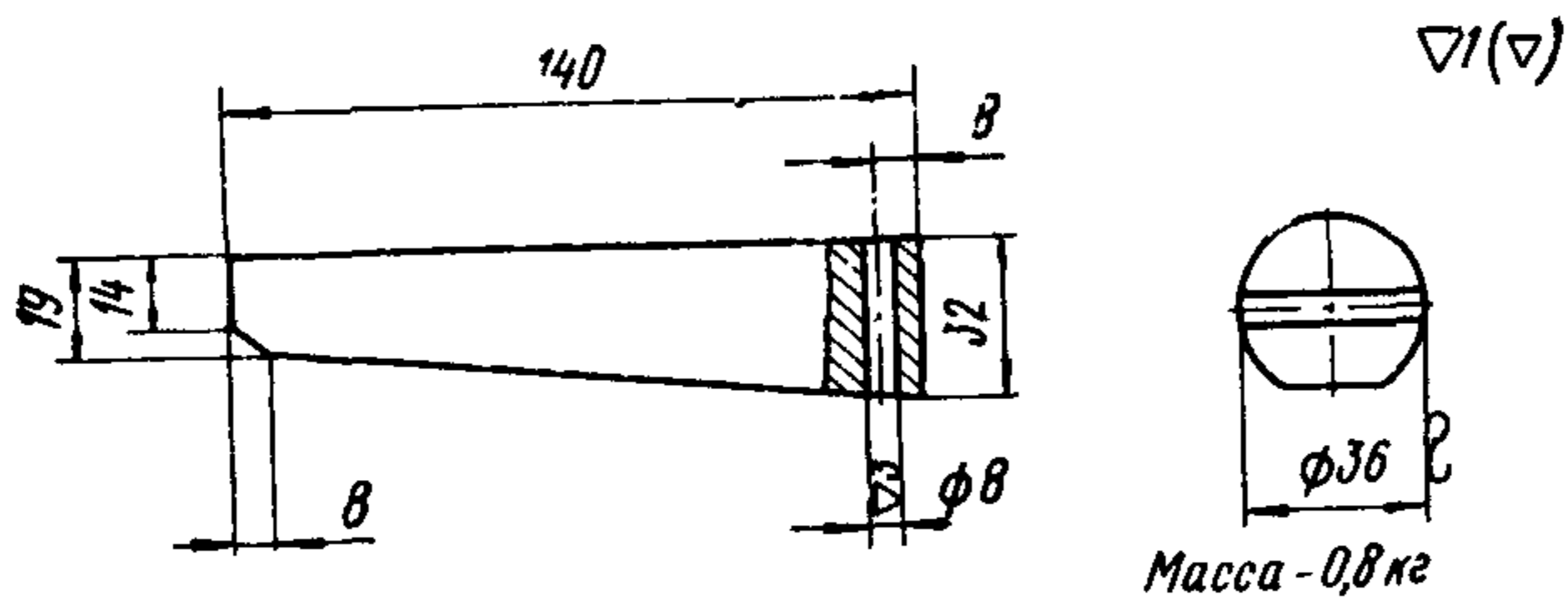
Черт 13

14. КОНСТРУКЦИЯ И РАЗМЕРЫ ПОДВЕСКИ

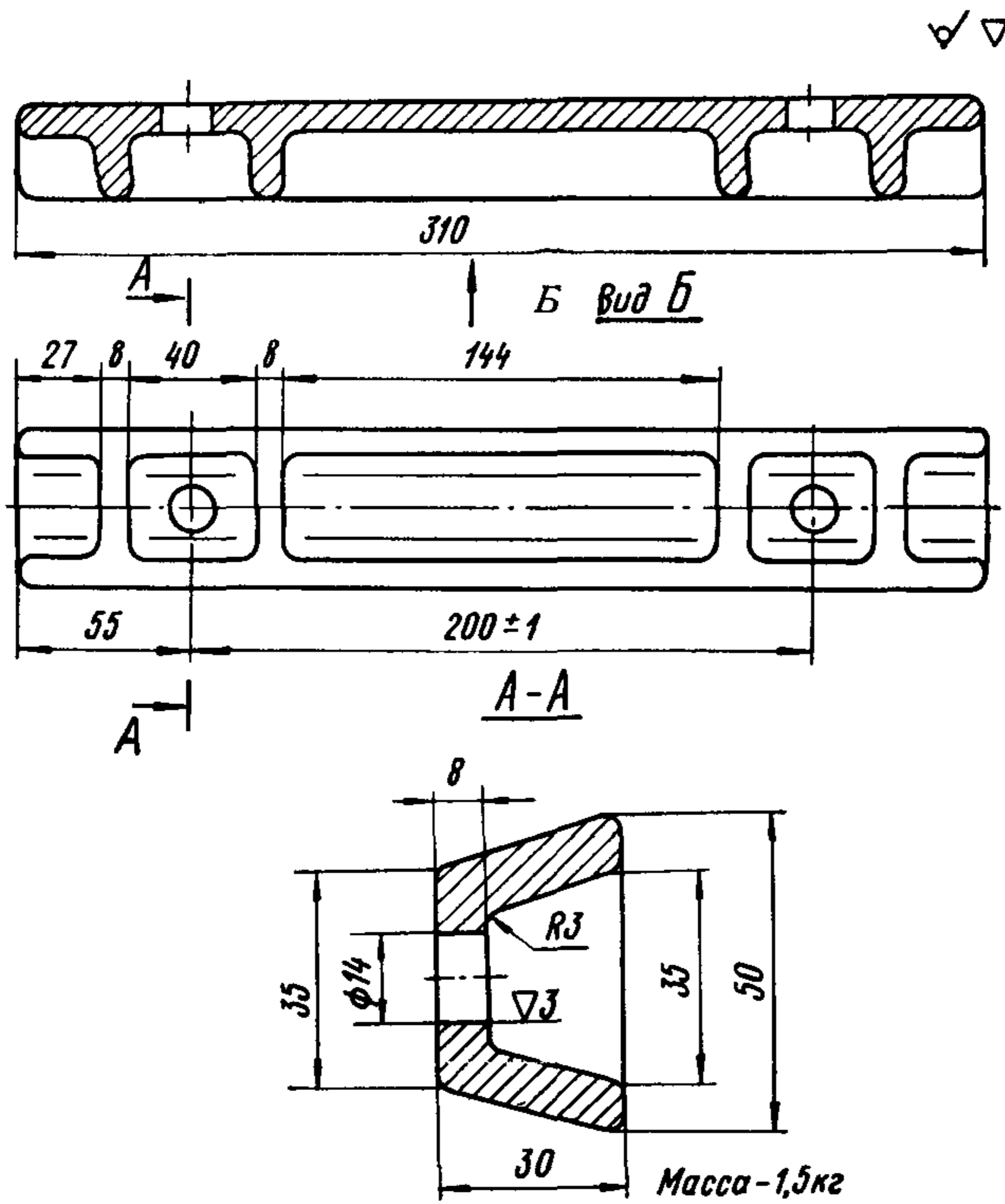
14.1. Конструкция и размеры подвески должны соответствовать указанным на черт. 14.



Черт. 14



Черт. 15



Черт. 16

Условное обозначение подвески:

ПОДВЕСКА ОСТ 24.838.15—73

14.2. Материал — сталь марки ВСтЗкп по ГОСТ 380—71.

14.3. Длина заготовки 300 мм.

14.4. Остальные технические требования—по ОСТ 24.030.34—73.

15. КОНСТРУКЦИЯ И РАЗМЕРЫ КЛИНА

15.1. Конструкция и размеры клина должны соответствовать указанным на черт. 15.

Условное обозначение клина:

КЛИН ОСТ 24.838.15—73

15.2. Материал — сталь марки СтЗ по ГОСТ 380—71.

15.3. Остальные технические требования—по ОСТ 24.030.34—73.

16. КОНСТРУКЦИЯ И РАЗМЕРЫ БАЛКИ

16.1. Конструкция и размеры балки должны соответствовать указанным на черт. 16.

Условное обозначение балки:

БАЛКА ОСТ 24.838.15—73

16.2. Материал — чугун марки СЧ 15—32 по ГОСТ 1412—70.

16.3. Остальные технические требования—по ОСТ 24.030.34—73.

Ответственный за выпуск *В С Розанова.*

Редактор *Л П Коняева*

Техн ред *Н П Беянина.*

Корректор *Г Х Макарова.*

Сдано в набор 17 05 74

Подписано к печ. 25 06 74

Форм бум 60×90¹/₁₆

Объем ³/₄ печ. л

Тираж 1000

Заказ 367

Цена 15 коп