
ФЕДЕРАЛЬНОЕ АГЕНТСТВО
ПО ТЕХНИЧЕСКОМУ РЕГУЛИРОВАНИЮ И МЕТРОЛОГИИ



НАЦИОНАЛЬНЫЙ
СТАНДАРТ
РОССИЙСКОЙ
ФЕДЕРАЦИИ

ГОСТ Р
53895—
2010
(EN 12331:2003)

**Машины и оборудование
для пищевой промышленности**

ВОЛЧКИ

Требования по безопасности и гигиене

EN 12331:2003
Food processing machinery — Mincing machines —
Safety and hygiene requirements
(MOD)

Издание официальное



Москва
Стандартинформ
2012

Предисловие

Цели и принципы стандартизации в Российской Федерации установлены Федеральным законом от 27 декабря 2002 г. № 184-ФЗ «О техническом регулировании», а правила применения национальных стандартов Российской Федерации — ГОСТ Р 1.0—2004 «Стандартизация в Российской Федерации. Основные положения»

Сведения о стандарте

1 ПОДГОТОВЛЕН Закрытым акционерным обществом «Корпорация «Российское продовольственное машиностроение» (ЗАО «Корпорация «Роспродмаш») и Автономной некоммерческой организацией ПТЦ «Пищепром» (АНО ПТЦ «Пищепром») на основе аутентичного перевода на русский язык стандарта, указанного в пункте 4, который выполнен Техническим комитетом по стандартизации ТК 27 «Машины и оборудование для пищевой и перерабатывающей промышленности, предприятий торговли и общественного питания»

2 ВНЕСЕН Техническим комитетом по стандартизации ТК 27 «Машины и оборудование для пищевой и перерабатывающей промышленности, предприятий торговли и общественного питания»

3 УТВЕРЖДЕН И ВВЕДЕН В ДЕЙСТВИЕ Приказом Федерального агентства по техническому регулированию и метрологии от 14 октября 2010 г. № 303-ст

4 Настоящий стандарт является модифицированным по отношению к европейскому региональному стандарту EN 12331:2003 «Оборудование для пищевой промышленности. Волчки. Требования безопасности и гигиены» (EN 12331:2003 «Food processing machinery — Mincing machines — Safety and hygiene requirements») путем изменения содержания отдельных структурных элементов, которые выделены курсивом или заключены в рамку, и структуры. Объяснения причин внесения технических отклонений приведены в тексте.

Сравнение структуры настоящего стандарта со структурой указанного европейского регионального стандарта приведено в дополнительном приложении ДГ.

Наименование настоящего стандарта изменено относительно наименования указанного регионального стандарта для приведения в соответствие с ГОСТ Р 1.5—2004 (пункт 3.5)

5 ВВЕДЕН ВПЕРВЫЕ

Информация об изменениях к настоящему стандарту публикуется в ежегодно издаваемом информационном указателе «Национальные стандарты», а текст изменений и поправок — в ежемесячно издаваемых информационных указателях «Национальные стандарты». В случае пересмотра (замены) или отмены настоящего стандарта соответствующее уведомление будет опубликовано в ежемесячно издаваемом информационном указателе «Национальные стандарты». Соответствующая информация, уведомление и тексты размещаются также в информационной системе общего пользования — на официальном сайте Федерального агентства по техническому регулированию и метрологии в сети Интернет

© Стандартиформ, 2012

Настоящий стандарт не может быть полностью или частично воспроизведен, тиражирован и распространен в качестве официального издания без разрешения Федерального агентства по техническому регулированию и метрологии

Содержание

1	Область применения	1
2	Нормативные ссылки	2
3	Термины и определения	3
4	<i>Устройство и принцип действия</i>	4
5	Перечень опасностей	6
5.1	Механические опасности	6
5.2	Электрические опасности	7
5.3	Опасность, обусловленная потерей устойчивости	7
5.4	Опасность <i>повышенного уровня шума</i>	7
5.5	Опасности, обусловленные использованием газов и острого пара	7
5.6	Опасности, обусловленные несоблюдением эргономических требований	7
5.7	Опасности, обусловленные несоблюдением гигиенических требований	7
5.8	<i>Опасности, связанные с повышенным уровнем вибрации</i>	8
6	Требования безопасности и санитарии	8
6.1	Общие требования	8
6.2	<i>Требования по обеспечению механической безопасности</i>	8
6.3	<i>Требования по обеспечению электрической безопасности</i>	16
6.4	<i>Требования по обеспечению устойчивости</i>	17
6.5	<i>Требования по предотвращению вредного воздействия газов (N₂, CO₂ и пар)</i>	17
6.6	<i>Санитарно-гигиенические требования</i>	17
6.7	<i>Требования к эргономическим характеристикам</i>	19
7	Проверка соблюдения основных требований безопасности и <i>санитарно-гигиенических норм</i>	20
8	Информация для потребителя	21
8.1	<i>Общие требования</i>	21
8.2	<i>Руководство по эксплуатации</i>	21
9	Подготовка операторов	22
10	Маркировка	22
	Приложение А (обязательное) Принципы конструирования для обеспечения возможности чистки волчков	23
	Приложение В (обязательное) Общие опасности для машин в пищевой промышленности и требования по их снижению, применяемые к волчкам	26
	Приложение ДА (справочное) Система правил анализа шума волчков. Второй класс точности	27
	Приложение ДБ (справочное) Условия настоящего Европейского стандарта, содержащие необходимые требования или другие условия Директив ЕС	28
	Приложение ДВ (обязательное) Сведения о соответствии ссылочных национальных и межгосударственных стандартов международным стандартам, использованным в качестве ссылочных в примененном европейском региональном стандарте	29
	Приложение ДГ (справочное) Сопоставление структуры настоящего стандарта со структурой примененного в нем европейского регионального стандарта	30
	Библиография	32

Введение

По сравнению с примененным европейским региональным стандартом EN 12331:2003 в текст настоящего стандарта внесены следующие изменения:

- введен дополнительный раздел по снижению уровня вибрации, отражающий нормативные требования, действующие в Российской Федерации;
- стандарт дополнен приложениями ДВ, ДГ и библиографией;
- из применяемого стандарта EN 12331:2003 не включены в национальный стандарт: требования по электромагнитной совместимости, которые являются преждевременными и их нецелесообразно применять из-за минимального риска; приложение А (нормативное) «Система правил анализа шума для волчков. Второй класс точности», поскольку в национальном стандарте применены правила анализа шума и методы измерения звукового давления, изложенные в соответствующих национальных стандартах ГОСТ 12.1.003—83, ГОСТ 12.1.050—86 и ГОСТ Р 51402—99; приложение ZA (информативное) «Условия настоящего Европейского стандарта, содержащие необходимые требования или другие условия Директив ЕС», поскольку оно действует только на территории стран — членов ЕС.

Вместо приложений А (нормативное) и ZA (информативное) включены с идентичным содержанием приложения ДА и ДБ, которые являются справочными.

Машины и оборудование для пищевой промышленности

ВОЛЧКИ

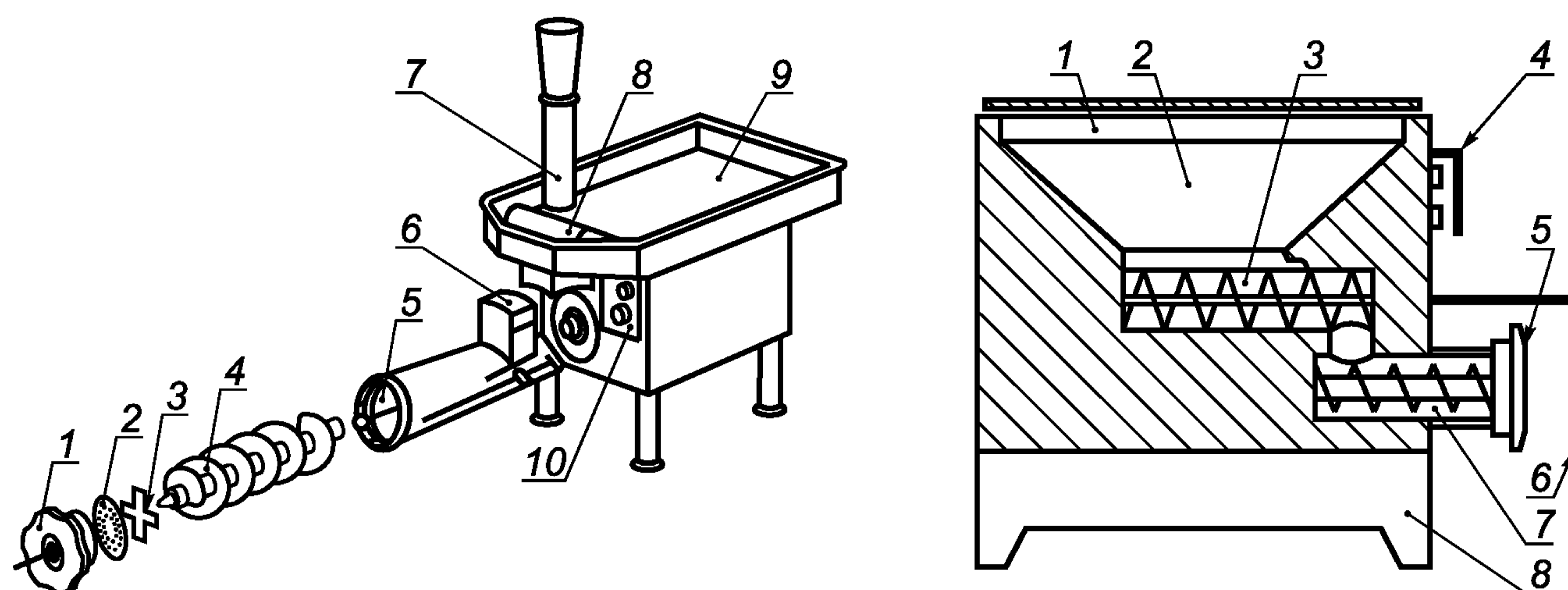
Требования по безопасности и гигиене

Food processing machinery. Mincing machines. Safety and hygiene requirements

Дата введения — 2012—01—01

1 Область применения

Настоящий стандарт включает требования по конструированию и производству волчков (см. рисунок 1), устанавливаемых стационарно.



а) Компоновка волчка с одним шнеком

1 — контргайка; 2 — ножевая решетка; 3 — нож; 4 — шнек; 5 — корпус шнека; 6 — питатель; 7 — толкатель; 8 — ограничительная пластина; 9 — поддон; 10 — выключатель защитного кожуха

б) Компоновка волчка с двумя шнеками

1 — питатель; 2 — воронка питателя; 3 — шнековый транспортер; 4 — крышка, выключатель защитного кожуха; 5 — контргайка; 6 — защитный кожух; 7 — шнек; 8 — корпус волчка

Рисунок 1 — Волчки для измельчения мяса и рыбы

Волчки, указанные в настоящем стандарте, используют для измельчения охлажденных или мороженых мяса и рыбы при производстве готовых деструктурированных продуктов, а также на промежуточных операциях их приготовления.

Настоящий стандарт распространяется на волчки следующих типов:

- волчки с поддоном, питателем и толкателем с диаметром питателя до 52 мм (см. рисунок 5);
- волчки с поддоном, питателем, ограничительной пластиной и толкателем с диаметром питателя более 52 мм (см. рисунок 6);

- волчки с питателем в форме воронки, крышкой, шнековым транспортером, с перемешивающим шнеком в воронке питателя или без него (см. рисунок 7);

- волчки с питателем в форме воронки, с крышкой или без нее, шнековым транспортером, с перемешивающим шнеком в воронке питателя или без него, с загрузочным устройством (непрерывного или периодического действия).

Каждый из вышеперечисленных типов волчков может иметь модификации.

Настоящий стандарт не распространяется на:

- волчки, совмещающие функции измельчения и наполнения;

- волчки с ножным выключателем.

Настоящий стандарт применим только для волчков, изготовленных после даты введения стандарта.

Настоящий стандарт применяется совместно с ГОСТ 12.2.135, ГОСТ 26582, ГОСТ 28532 (разделы 1, 2), ГОСТ 28693 и ГОСТ 30146 (разделы 3, 4).

2 Нормативные ссылки

В настоящем стандарте использованы нормативные ссылки на следующие стандарты:

ГОСТ Р 51402—99 (ИСО 3746—95) Шум машин. Определение уровней звуковой мощности источников шума по звуковому давлению. Ориентировочный метод с использованием измерительной поверхности над звукоотражающей плоскостью

ГОСТ Р МЭК 60204-1—2007 Безопасность машин. Электрооборудование машин и механизмов. Часть 1. Общие требования

ГОСТ 2.601—2006 Единая система конструкторской документации. Эксплуатационные документы

ГОСТ 9.032—74 Единая система защиты от коррозии и старения. Покрытия лакокрасочные. Группы, технические требования и обозначения

ГОСТ 9.104—79 Единая система защиты от коррозии и старения. Покрытия лакокрасочные. Группы условий эксплуатации

ГОСТ 12.1.003—83 Система стандартов безопасности труда. Шум. Общие требования безопасности

ГОСТ 12.1.012—2004 Система стандартов безопасности труда. Вибрационная безопасность. Общие требования

ГОСТ 12.1.019—79 Система стандартов безопасности труда. Электробезопасность. Общие требования и номенклатура видов защиты

ГОСТ 12.1.050—86 Система стандартов безопасности труда. Методы измерения шума на рабочих местах

ГОСТ 12.2.007.0—75 Система стандартов безопасности труда. Изделия электротехнические. Общие требования безопасности

ГОСТ 12.2.124—90 Система стандартов безопасности труда. Оборудование продовольственное. Общие требования безопасности

ГОСТ 12.2.135—95 Оборудование для переработки продукции в мясной и птицеперерабатывающей промышленности. Общие требования безопасности, санитарии и экологии

ГОСТ 2789—73 Шероховатость поверхности. Параметры и характеристики

ГОСТ 3242—79 Соединения сварные. Методы контроля качества

ГОСТ 5632—72 Стали высоколегированные и сплавы коррозионно-стойкие, жаростойкие и жаропрочные. Марки

ГОСТ 12969—67 Таблички для машин и приборов. Технические требования

ГОСТ 12971—67 Таблички прямоугольные для машин и приборов. Размеры

ГОСТ 14254—96 (МЭК 529—89) Степени защиты, обеспечиваемые оболочками (код IP)

ГОСТ 21130—75 Изделия электротехнические. Зажимы заземляющие и знаки заземления. Конструкция и размеры

ГОСТ 21786—76 Система «Человек — машина». Сигнализаторы звуковые неречевых сообщений. Общие эргономические требования

ГОСТ 21829—76 Система «Человек — машина». Кодирование зрительной информации. Общие эргономические требования

ГОСТ 22613—77 Система «Человек — машина». Выключатели и переключатели поворотные. Общие эргономические требования

ГОСТ 22614—77 Система «Человек — машина». Выключатели и переключатели клавишные и кнопочные. Общие эргономические требования

ГОСТ 22615—77 Система «Человек — машина». Выключатели и переключатели типа «Тумблер». Общие эргономические требования

ГОСТ 26582—85 Машины и оборудование продовольственные. Общие технические условия

ГОСТ 28532—90 Волчки. Общие технические требования

ГОСТ 28693—90 Оборудование технологическое для мясной и птицеперерабатывающей промышленности. Санитарные требования

ГОСТ 30146—96 Машины и оборудование для производства колбасных изделий и мясных полуфабрикатов

ГОСТ 31191.1—2004 (ИСО 2631-1:1997) Вибрация и удар. Измерение общей вибрации и оценка ее воздействия на человека. Часть 1. Общие требования

ГОСТ 31319—2006 (ЕН 14253:2003) Вибрация. Измерение общей вибрации и оценка ее воздействия на человека. Требования к проведению измерений на рабочих местах

Примечание — При пользовании настоящим стандартом целесообразно проверить действие ссылочных стандартов в информационной системе общего пользования — на официальном сайте Федерального агентства по техническому регулированию и метрологии в сети Интернет или по ежегодно издаваемому информационному указателю «Национальные стандарты», который опубликован по состоянию на 1 января текущего года, и по соответствующим ежемесячно издаваемым информационным указателям, опубликованным в текущем году. Если ссылочный стандарт заменен (изменен), то при пользовании настоящим стандартом следует руководствоваться заменяющим (измененным) стандартом. Если ссылочный стандарт отменен без замены, то положение, в котором дана ссылка на него, применяется в части, не затрагивающей эту ссылку.

3 Термины и определения

В настоящем стандарте применены следующие термины с соответствующими определениями:

3.1 платформа: Доступная устойчивая площадка, на которой может находиться оператор при обслуживании волчка.

3.2 шнек: Вращающийся в шнековом корпусе червячный элемент для транспортирования измельчаемого сырья к набору режущего инструмента.

3.3 площадка обслуживания: Стационарная или откидная площадка для обслуживания волчка оператором.

3.4 сборочно-разборочное приспособление: Специальное приспособление для сборки и разборки режущего и шнекового механизмов волчка.

3.5 крючок для извлечения: Инструмент для извлечения шнека и режущих инструментов из корпуса волчка.

3.6 загрузочное устройство: Устройство, либо встроенное в конструкцию волчка, либо агрегированное с ним, предназначенное для выгрузки сырья из напольного транспорта и контейнеров для загрузки его в волчок.

3.7 контейнер: Стандартная емкость, служащая для хранения и транспортирования сырья, предназначенного для измельчения.

3.8 **крышка:** Подвижное устройство с функцией обеспечения безопасности.

3.9 **питатель:** Пространство между *поддоном* и корпусом шнека.

3.10 **воронка питателя:** *Загрузочный бункер в форме воронки в виде усеченного конуса, обращенного вершиной вниз, предназначенный для загрузки измельчаемого продукта.*

3.11 **стопор:** *Механизм для остановки движения тележки или контейнера в загрузочном устройстве.*

3.12 **тележка:** Подвижное устройство для подачи продукта в волчок для переработки.

3.13 **размер конструкции:** Сумма размеров, определяемых от пола, а в случае наличия ступенек, промежуточных ступенек или платформ — от места, на котором стоит оператор, до кромки воронки питателя и от кромки воронки питателя до первой опасной точки в воронке питателя (см. рисунки 8 и 9).

3.14 **волчок с охлаждением:** Машина с охлаждением питателя и корпуса шнека.

3.15 **светочувствительный барьер/световое ограждение:** Оптико-электрический компонент системы безопасности.

3.16 **ножевая решетка (перфорированная пластина):** Фиксированная пластина с отверстиями, имеющими острые кромки.

3.17 **перемешивающий шнек:** Вращающийся компонент червячного типа в воронке питателя, расположенный над шнековым транспортером, предназначенный для перемешивания измельчаемого продукта.

3.18 **нож:** Режущий инструмент с одним или несколькими режущими кромками.

3.19 **поддон:** Контейнер для продукта, предназначенного для измельчения.

3.20 **механическая штанга:** Подвижное устройство с защитной функцией.

3.21 **корпус шнека:** Корпус для установки в нем шнека и комплекта режущих инструментов.

3.22 **камера режущего механизма:** Камера внутри корпуса шнека, предназначенная для установки комплекта режущих инструментов.

3.23 **комплект режущих инструментов:** *Узел режущего механизма волчка, в состав которого входят ножи для измельчения продукта, ножевые решетки с отверстиями различных диаметров основного и жиловочного наборов режущего инструмента, кольца.*

3.24 **решетка ограждения:** *Предохранительная сетка на входе в воронку питателя.*

3.25 **защитный кожух:** Подвижное устройство на выпускном отверстии.

3.26 **ограничительная пластина:** Стационарное неудаляемое устройство над питателем.

3.27 **толкатель:** Устройство для продвижения продукта в питатель.

3.28 **шнековый транспортер:** Вращающийся компонент червячного типа, расположенный в воронке питателя и предназначенный для транспортирования измельчаемого продукта к шнеку.

3.29 **транспортная каретка:** Подвижное устройство для подачи контргайки, комплекта режущих инструментов, нагнетающего и подающего шнеков к волчку.

3.30 **контргайка:** Устройство для закрепления комплекта режущих инструментов в камере для нарезки.

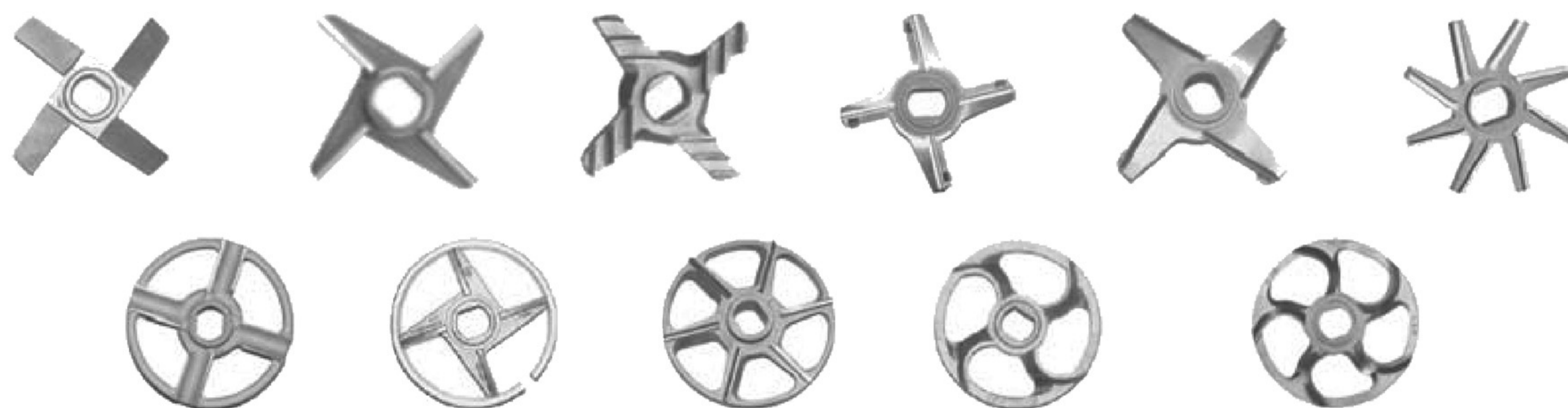
3.31 **подготовительное отделение:** Помещение для подготовки продуктов к измельчению.

4 Устройство и принцип действия

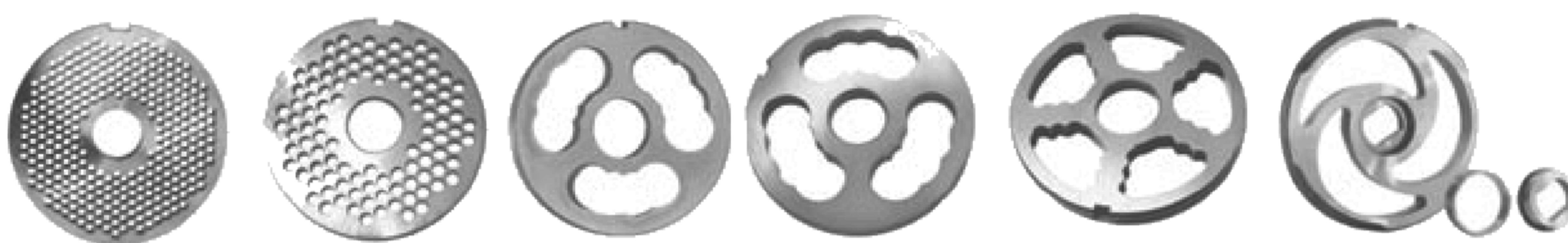
Волчок состоит из корпуса, шнека, поддона или воронки питателя, шнекового транспортера (иногда дополнительных перемешивающих шнеков в воронке питателя), комплекта режущих инструментов, контргайки, загрузочного устройства, электродвигателя и в зависимости от типа волчка электрических, гидравлических и пневматических компонентов.

Волчки следует оборудовать защитными ограждениями, как показано в примерах, приведенных в разделе 5.

Режущий инструмент является основой конструкции узла режущего механизма волчка. В состав режущего инструмента входят детали, изображенные на рисунке 2.



а) Ножи



б) Решетки



ОПОРНОЕ
3-лучевое
(с подшипником или без)

ПРОСТАВОЧНОЕ

с) Кольца

Рисунок 2 — Детали режущего инструмента

Как правило, режущие пары (нож–решетка) в режущем инструменте составляются в зависимости от вида сырья. Для достижения требуемой двухступенчатой и трехступенчатой степеней измельчения в режущем механизме устанавливают по 2—3 пары режущего инструмента с поэтапным уменьшением размера отверстий решеток.

Примечание — Введен дополнительно к ЕН 12331:2003 как составная часть конструкции волчков.

Волчки могут быть оборудованы, например:

- крючком для извлечения;
- сборочно-разборным приспособлением;
- защитным кожухом над выпускным отверстием;
- крышкой над входным отверстием воронки питателя;
- транспортной кареткой для контргайки;
- дополнительными устройствами для контргайки, комплекта режущего инструмента, шнека, шнекового транспортера;
- загрузочным устройством.

Охлажденное или мороженое мясо, мясные продукты или рыбу загружают в волчок вручную или с помощью загрузочного устройства. Продукт подается на шнек толкателем или шнековым транспортером и измельчается комплектом режущего инструмента.

Чистку волчков после окончания работы следует проводить в соответствии с 6.6.

5 Перечень опасностей

Настоящий раздел и приложение В содержат описание опасностей и опасных ситуаций, которые могут возникать при работе волчков, идентифицированные при оценке рисков как специфичные и существенные для волчков, требующие принятия мер для их снижения.

Значительная часть опасностей, учитываемая настоящим стандартом, относится к механическим, электрическим, эргономическим, а также вызываемым повышенным шумом, вибрацией и ухудшением гигиенических условий.

Примечание — Оценка риска проведена по методике, действующей в Российской Федерации [1].

5.1 Механические опасности

5.1.1 Волчки с питателем и шнеком

Зона 1 — вращающийся шнек в конце питателя (см. рисунок 3).

Опасность затягивания, сдавливания или отрезания пальцев или кисти руки.

5.1.2 Волчки с питателем в форме воронки и шнековым транспортером/перемешивающим шнеком

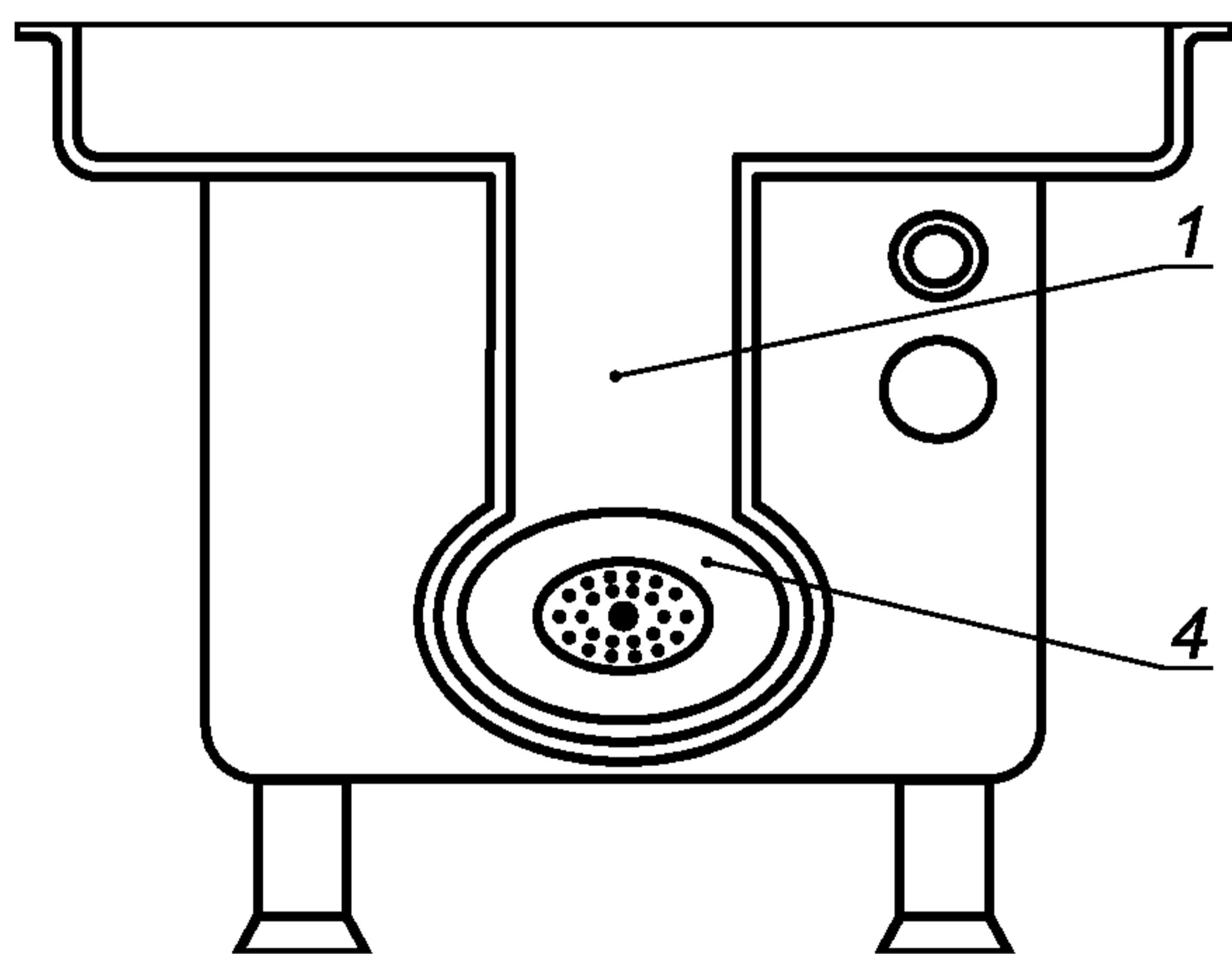
Зона 2 — вращающийся шнековый транспортер/перемешивающий шнек в питателе в форме воронки (см. рисунок 4).

Опасность затягивания, сдавливания или отрезания пальцев, кисти руки или предплечья.

5.1.3 Выпускное отверстие волчка

Зона 3 — вращающийся нож между решеткой на выпускном отверстии (см. рисунок 4).

Опасность отрезания пальцев.



1 — зона 1; 2 — зона 2; 3 — зона 3; 4 — зона 4; 5 — зона 5; 6 — зона 6; 7 — зона 7; 8 — зона 8; 9 — зона 9; 10 — зона 10

Рисунок 3 — Волчок с питателем. Опасные зоны

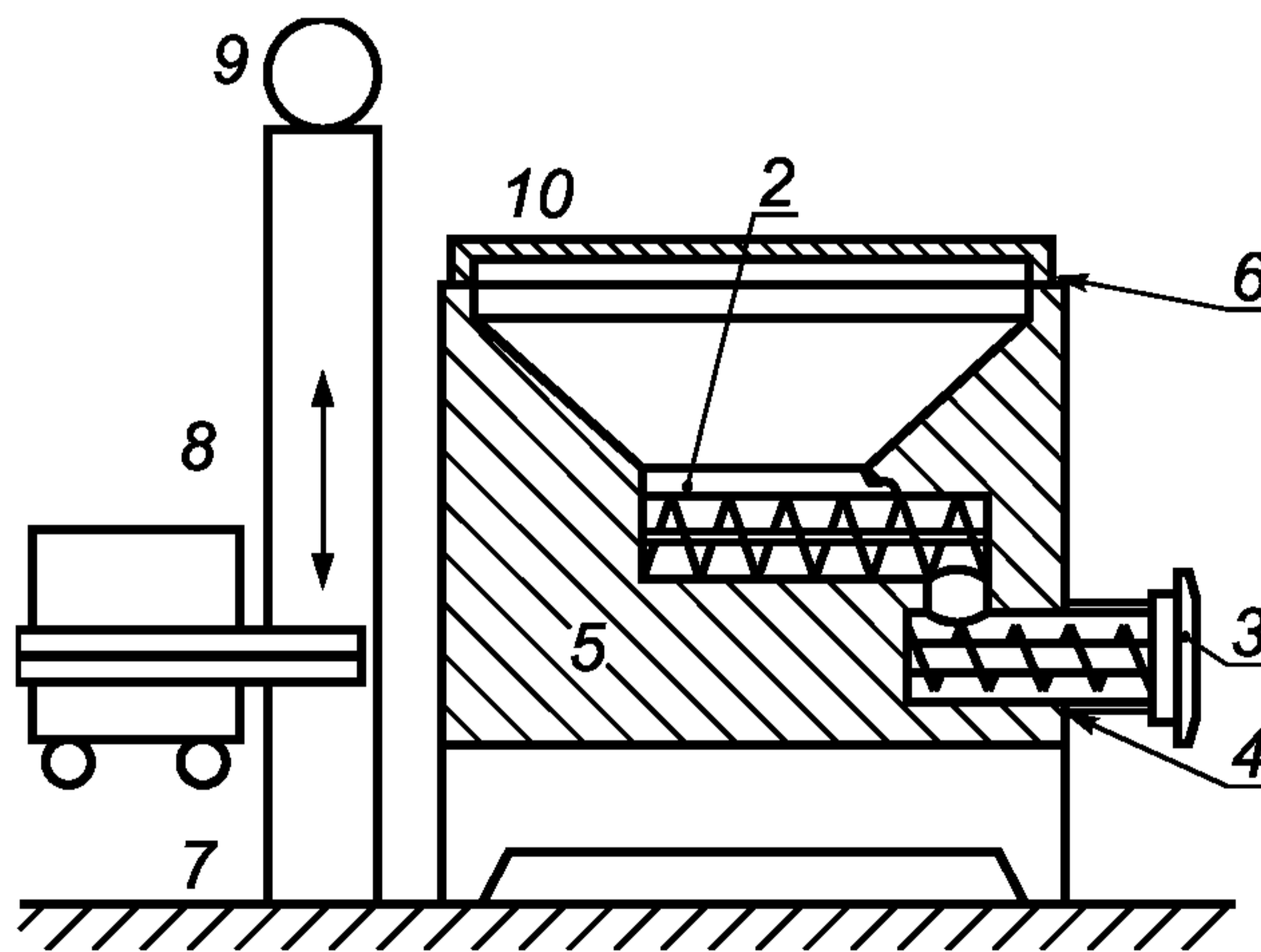


Рисунок 4 — Волчок с питателем в форме воронки. Опасные зоны

5.1.4 Сборка и разборка шнека и комплекта режущих инструментов

Зона 4 — корпус шнека со шнеком и комплект режущих инструментов перед выпускным отверстием (см. рисунки 3 и 4).

Опасность повреждения рук и ног при установке и демонтаже.

5.1.5 Приводной механизм

Зона 5 — привод шнека, шнекового транспортера, перемешивающего шнека (см. рисунок 4).

Опасность повреждения, пореза или затягивания пальцев или кистей рук.

5.1.6 Компоненты волчка, например крышка над кромкой воронки питателя

Зона 6 — непреднамеренное или преднамеренное закрытие крышки (см. рисунок 4).

Опасность повреждения пальцев или рук.

5.1.7 Загрузочное устройство волчка (см. рисунок 4)

Зона 7 — пространство под тележкой или контейнером.

Опасность захвата или повреждения на уровне пола при падении тела.

Опасность повреждения частей тела при случайном падении.

Зона 8 — маршрут передвижения тележки или контейнера.

Опасность повреждения тела движущимися компонентами.

Опасность повреждения или пореза пальцев или рук движущимися или неподвижными (стационарными) компонентами.

Зона 9 — элементы приводного механизма и там, где использованы шкивы, цепи или тросы.

Опасность затягивания, пореза, повреждения или захвата пальцев или рук.

Зона 10 — область разгрузки.

Опасность повреждения или защемления пальцев или руки разгрузочным устройством.

Другие механические опасности — опасности защемления или повреждения тела, обусловленные потерей его устойчивости.

5.2 Электрические опасности

5.2.1 Прямой или косвенный контакт с элементами, находящимися под напряжением. Опасность поражения электрическим током.

5.2.2 Электрические компоненты с недостаточным уровнем защиты. Опасность механического повреждения тела в связи с нештатным срабатыванием.

5.3 Опасность, обусловленная потерей устойчивости

Опасность повреждения или раздавливания тела при падении на него машины или загрузочного устройства.

5.4 Опасность повышенного уровня шума

Повышенный шум может вызывать:

- периодическую потерю слуха;
- звон в ушах;
- астенопию, стресс и т. д.

5.5 Опасности, обусловленные использованием газов и острого пара

Утечка газов, например диоксида углерода (CO₂), азота (N₂) или острого пара может вызвать:

- опасность удушья;
- опасность теплового ожога или ожога холодом.

5.6 Опасности, обусловленные несоблюдением эргономических требований

Опасности, обусловленные несоблюдением эргономических требований, могут быть вызваны следующими причинами:

- не соответствующее правильное для здоровья положение тела или избыточная физическая нагрузка;
- неадекватный учет анатомии кистей/рук или ступней/ног человека при конструировании машины.

Эти причины могут вызвать опасность физического травмирования.

5.7 Опасности, обусловленные несоблюдением гигиенических требований

Микробиологические причины:

- опасность (порча) продуктов;
- опасность нанесения вреда здоровью пользователя вследствие пищевого отравления.

Химические причины:

- загрязнение пищевых продуктов остатками моющих и дезинфицирующих средств;
- опасность нанесения вреда здоровью потребителя в виде потери трудоспособности.

Физические причины:

- посторонние включения в сырье при его прохождении через машину или из других источников;
- опасность нанесения вреда здоровью потребителя в виде потери трудоспособности.

5.8 Опасности, связанные с повышенным уровнем вибрации

- Нарушение здоровья оператора и возникновение профессиональных болезней и патологий;
- снижение производительности труда из-за развития усталости под воздействием вибрации;
- некомфортные условия труда.

Примечание — Введен дополнительно к ЕН 12331:2003, так как вибрация в Российской Федерации относится к существенным опасностям нанесения вреда здоровью человека.

6 Требования безопасности и санитарии

6.1 Общие требования

Волчки должны соответствовать требованиям безопасности настоящего стандарта, ГОСТ 12.2.124, ГОСТ 12.2.135 и ГОСТ 28693.

Для опасностей, которые несущественны для волчков и не указаны в настоящем стандарте (например, острые углы), требования следует *предусматривать в технической документации на волчки в соответствии с принципами, установленными в единой системе конструкторской документации (ЕСКД) и системе стандартов безопасности труда (ССБТ).*

Примечание — Для опасностей, которые должны быть снижены путем использования *сопутствующих стандартов*, изготовитель должен провести оценку рисков *по методике, действующей в Российской Федерации (см. пункт 5)*, чтобы установить требования того стандарта, который должен быть применен. Оценка специфического риска является частью оценки основного риска при использовании волчков.

Если средством снижения рисков является относительное расположение *центра тяжести* установленного волчка, производитель должен включать в информацию для *потребителя* ссылку на предусмотренные средства снижения рисков, любые ограничительные значения требований и, если они имеются, средства проверки.

Если средством снижения рисков является система защиты работающего волчка, производитель должен включить в руководство по эксплуатации сведения по установке деталей этой системы и элементы, необходимые для обучения обслуживающего персонала.

6.2 Требования по обеспечению механической безопасности

6.2.1 Общие требования

При проектировании волчков следует руководствоваться требованиями, указанными ниже.

Блокирующая система должна удовлетворять следующим требованиям:

- соответствовать гигиеническим нормам, *установленным СН 2.2.4/2.1.8.562 [3] и ГН 2.2.5.13 [4];*
- иметь защиту:

от механических повреждений,

от воздействия моющих и дезинфицирующих материалов,

от подделок простыми методами.

В руководстве для *потребителя* производитель должен обращать внимание *потребителя* на необходимость ежедневной проверки блокирующих устройств.

6.2.2 Меры безопасности для волчков с питателем и шнеком

Зона 1

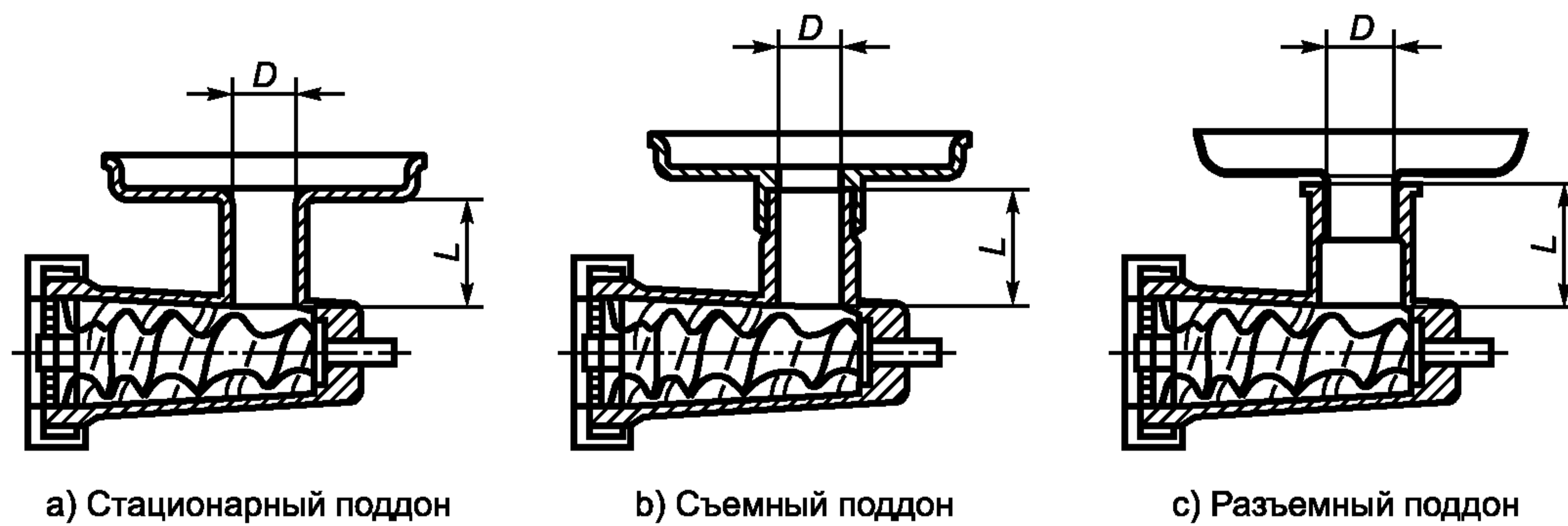
При проектировании следует использовать технические решения, исключающие доступ к шнеку питателя, например с помощью ниже приведенных мер (см. рисунок 5):

- расстояние L между верхним краем питателя и шнеком должно быть:

не менее 100 мм — на волчках с диаметром входного отверстия D питателя не более 46 мм,

более 120 мм — на волчках с диаметром входного отверстия D питателя более 46 мм, но не более 52 мм.

На волчке со съемным поддоном размеры, указанные для питателя, следует соблюдать даже в том случае, когда поддон снят [см. рисунки 5а) и 5б)]. Если размеры не соответствуют указанным, поддон должен быть заблокирован.



а) Стационарный поддон

б) Съёмный поддон

в) Разъёмный поддон

Рисунок 5 — Питатель без ограничительной пластины. Безопасные размеры

Блокирующая система съемного поддона должна соответствовать 6.2.1.

Толкатель должен поставляться вместе с волчком [см. рисунок 1а)].

На волчках с диаметром питателя более 52 мм следует устанавливать ограничительную пластину. Если ограничительная пластина является съемной, она должна быть снабжена блокирующим устройством. Отверстия в ограничительной пластине должны иметь диаметр не более 52 мм.

Блокирующая система съемной ограничительной пластины должна соответствовать 6.2.1.

Размеры и расположение ограничительной пластины должны соответствовать рисунку 6.

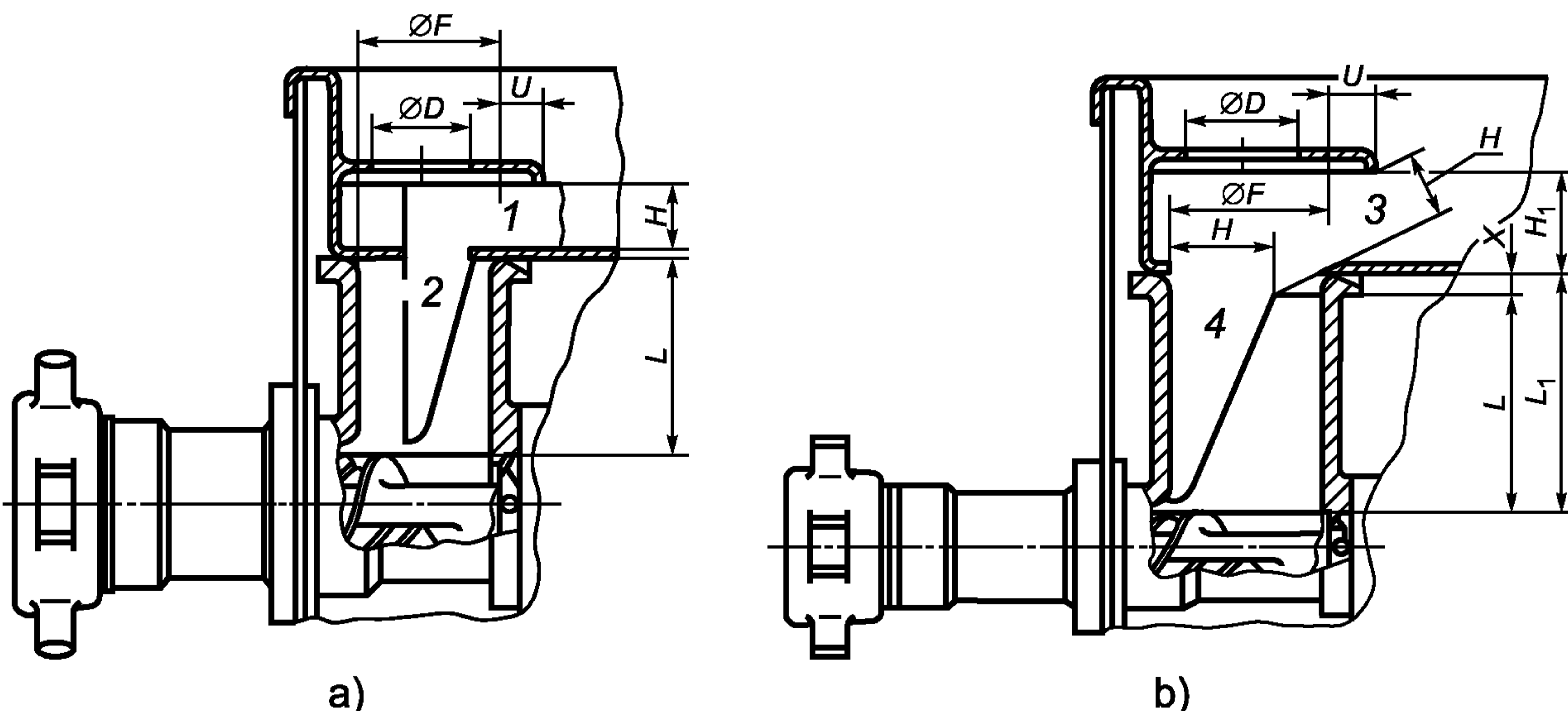
Если волчок запускается в работу без продукта, шнек должен останавливаться через 2 с после удаления или отсутствия съемного поддона и/или удаления или отсутствия съемной ограничительной пластины.

Расстояние H от поддона до нижней кромки ограничительной пластины должно составлять величину не более 40 мм, основанную на предположении о том, что диаметр кисти руки составляет 40 мм.

Расстояние U от внешнего края ограничительной пластины до кромки питателя должно быть не менее 40 мм [см. рисунок 6а)].

Безопасное расстояние L_1 — сумма размера L , равного 230 мм (длина руки до запястья), и размера x .

Примечание — Размер x представляет собой результат, зависящий от размеров U (проекция), расстояния H_1 (от поддона до нижней кромки ограничительной пластины) и диаметра D (диаметра питателя) с предполагаемым диаметром предплечья и кисти, равным 40 мм.



а)

б)

1 — средняя часть руки; 2 — палец; 3 — предплечье; 4 — рука

$H \leq 40$ мм; $L > 120$ мм; $U \geq 40$ мм; $D \leq 52$ мм; $F \leq 85$ мм

$H = 40$ мм; $H_1 \leq 120$ мм; $L > 230$ мм; $D \leq 52$ мм; $U > 40$ мм;
 $F \leq 200$ мм

Рисунок 6 — Питатель с ограничительной пластиной. Безопасные размеры

Расстояние H_1 от поддона до верхней кромки ограничительной пластины должно быть не более 120 мм, а проекция U от внешней кромки ограничительной пластины до края питателя должна быть не менее 40 мм [см. рисунок 6b)].

6.2.3 Меры безопасности для волчков питателем в форме воронки и шнековым транспортером

6.2.3.1 Общие требования

Зона 2

Доступ к опасным зонам шнекового транспортера в *питателе в форме воронки* следует исключить или ограничить с помощью любых ниже приведенных мер:

- созданием конструкции (например с помощью закрытых воронок питателя), включающей закрытое загрузочное устройство для продуктов (см. 6.2.3.2);
- использованием защитных устройств, например крышки;
- использованием электрочувствительных защитных устройств, например светового барьера;
- использованием стационарных защитных устройств, например ограждения.

Безопасный доступ обеспечивается путем соблюдения соответствующих безопасных расстояний в конструкциях (см. 6.2.3.4.2).

6.2.3.2 Конструкция с закрытой воронкой питателя

Воронку питателя и загрузочное устройство следует проектировать полностью закрытыми. Соединения с машиной или отверстия должны соответствовать требованиям таблицы 1. Точка отсоединения должна быть защищена блокирующей системой.

Блокирующая система точки отсоединения должна соответствовать 6.2.1.

Производителю следует указывать в руководстве по эксплуатации, что крышка, закрывающая воронку питателя, не должна перемещаться.

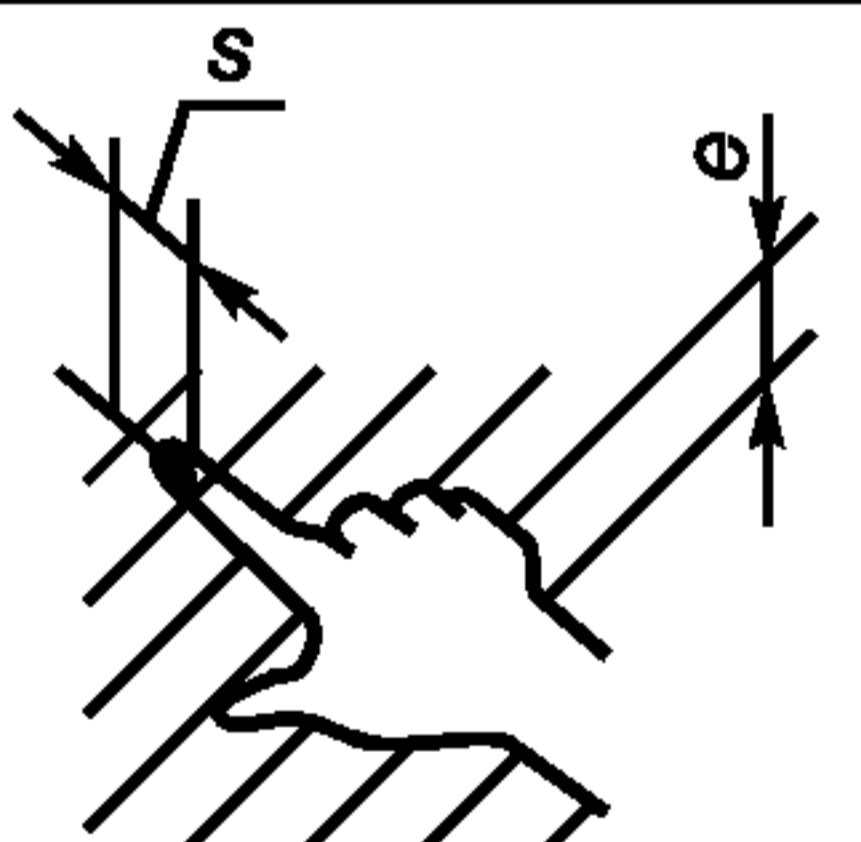
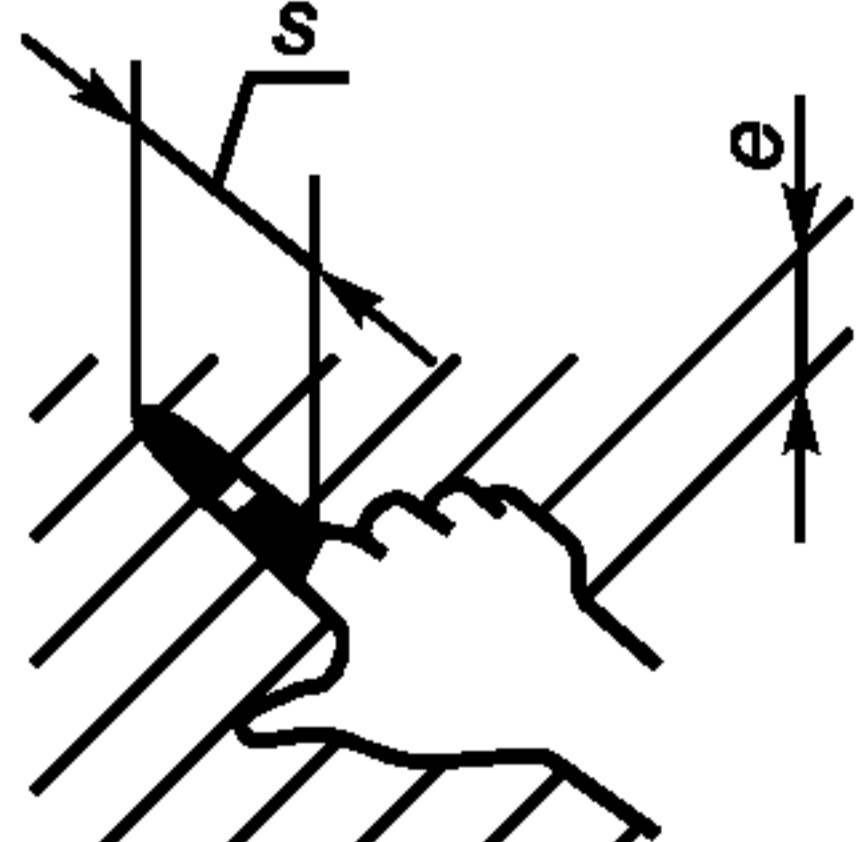
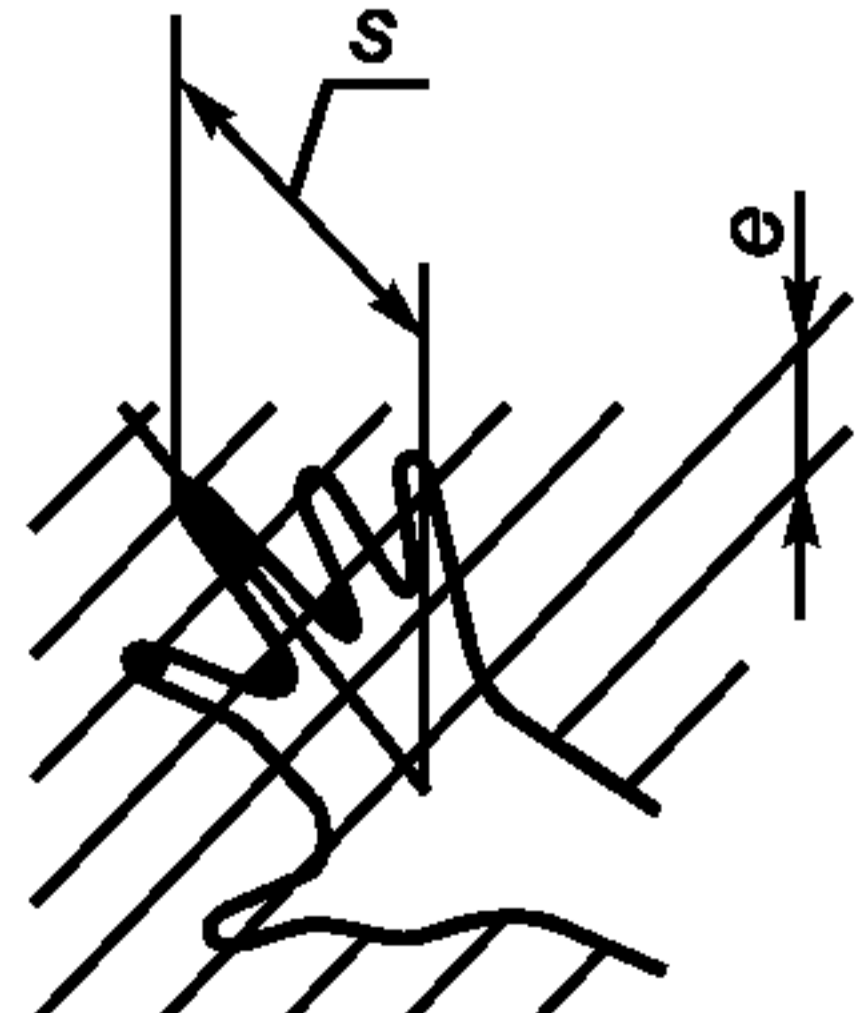
6.2.3.3 Конструкция с крышкой над воронкой питателя

На воронке питателя следует предусматривать крышку. При включении волчка без продукта крышка должна блокироваться, а шнековый транспортер должен останавливаться в течение 4 с после подъема передней кромки крышки на 50 мм (расстояние открытия).

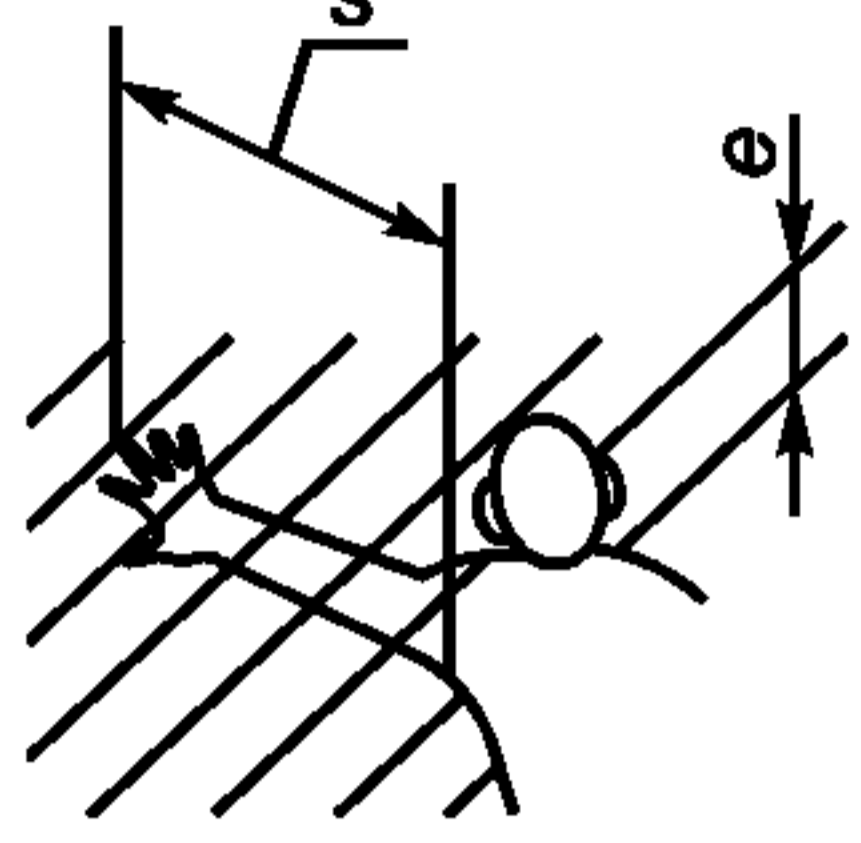
Блокирующее устройство подвижной крышки должно соответствовать 6.2.1.

Отверстия в крышке должны быть спроектированы в соответствии с таблицей 1.

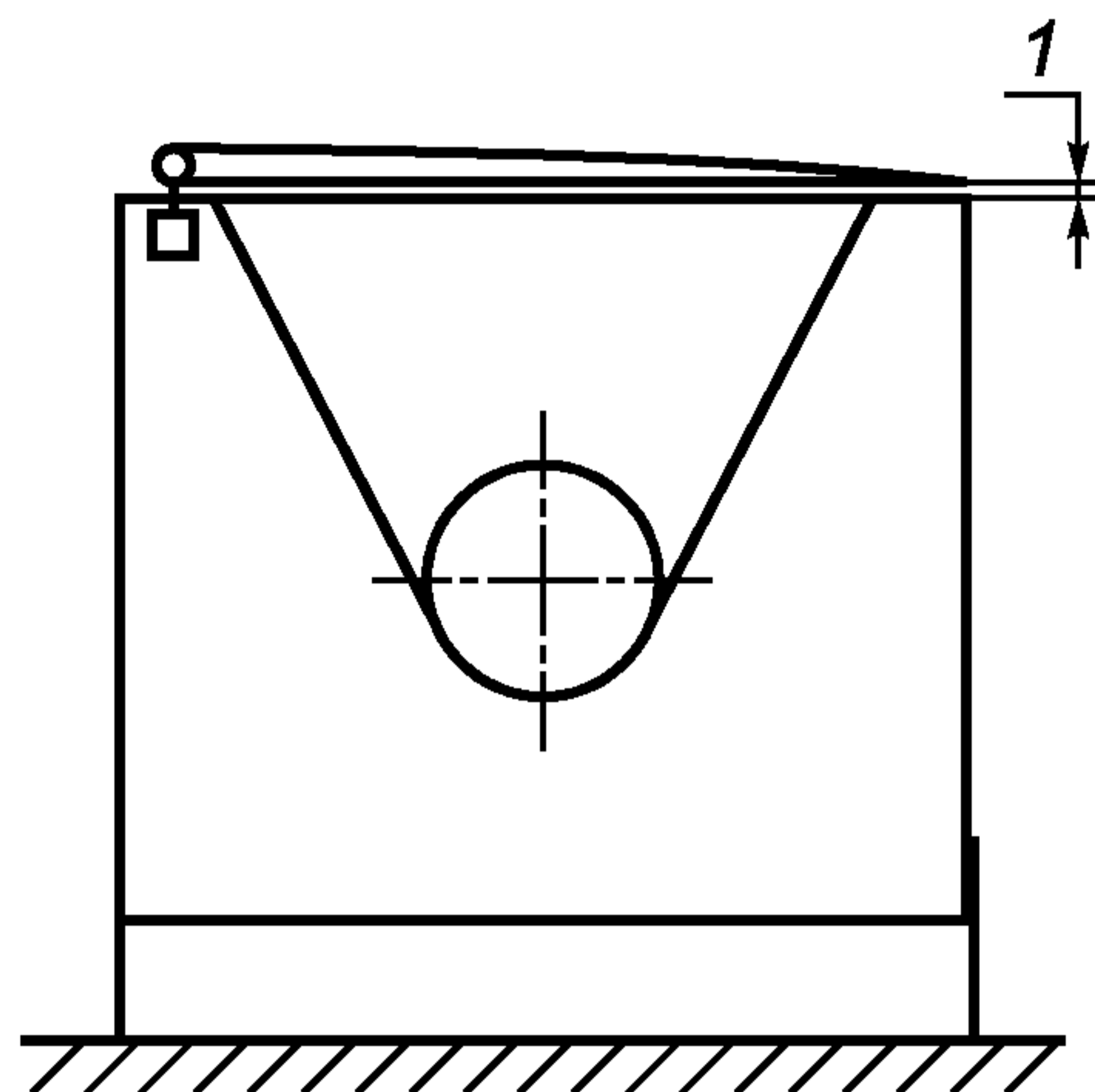
Таблица 1 — Безопасные расстояния

Часть тела	Схематическое изображение	Размер проема e , мм	Безопасное расстояние s , мм		
			Щель	Квадрат	Круг
Кончики пальцев		< 4	> 2	> 2	> 2
		От 4 до 6	> 10	> 5	> 5
Пальцы до запястья или кисти руки	 	От 6 до 8	> 20	> 15	> 5
		От 8 до 10	> 80	> 25	> 20
		От 10 до 12	> 100	> 80	> 80
		От 12 до 20	> 120	> 120	> 120
		От 20 до 30	> 850*	> 120	> 120

Окончание таблицы 1

Часть тела	Схематическое изображение	Размер проема e , мм	Безопасное расстояние s , мм		
			Щель	Квадрат	Круг
Рука до плечевого сустава		От 30 до 40	> 850	> 200	> 120
		От 40 до 120	> 850	> 850	> 850

* Если длина щелевого отверстия более 65 мм, в случае попадания в это отверстие большого пальца он будет действовать как ограничитель, поэтому безопасное расстояние может быть уменьшено до 200 мм.



1 — расстояние открывания заблокированной крышки

Рисунок 7 — Волчок с питателем в форме воронки и крышкой. Безопасные размеры

6.2.3.4 Конструкция со светочувствительным барьером на воронке питателя

6.2.3.4.1 Общие требования

На постоянно работающих волчках, в которых не используется блокирование крышки или световой барьер, следует принимать ниже перечисленные меры:

6.2.3.4.2 Безопасные размеры

Размеры конструкции (см. 3.13), определяемые от пола (площадки обслуживания), должны быть не менее 2250 мм. Это можно определить в сочетании с 6.2.3.2. Расстояние от пола (опорной площадки) до верхнего края планки механической защиты или светового барьера H_1 должно составлять более 1500 мм. Расстояние от опорной площадки, ступенек и верхних платформ до края воронки питателя должно быть более 1100 мм.

6.2.3.4.3 Дополнительные меры

При высоте более 1500 мм следует предусматривать возможность наблюдения за содержимым в воронке питателя (например с помощью отражающего *металлического* зеркала для определения уровня заполнения).

Внешние стенки следует проектировать вертикальными и гладкими, чтобы исключить возможность подъема оператора на волчок. Допускается также блокирование ступенек при заполненной воронке питателя.

а) заблокированная площадка

Если опасные точки воронки питателя доступны для оператора, находящегося на площадках или платформах (не поднимающихся до высоты 2500 мм), последние должны быть заблокированы. При работе волчка без продукта шнековый транспортер должен останавливаться в течение 4 с после того, как сработает блокирующая система.

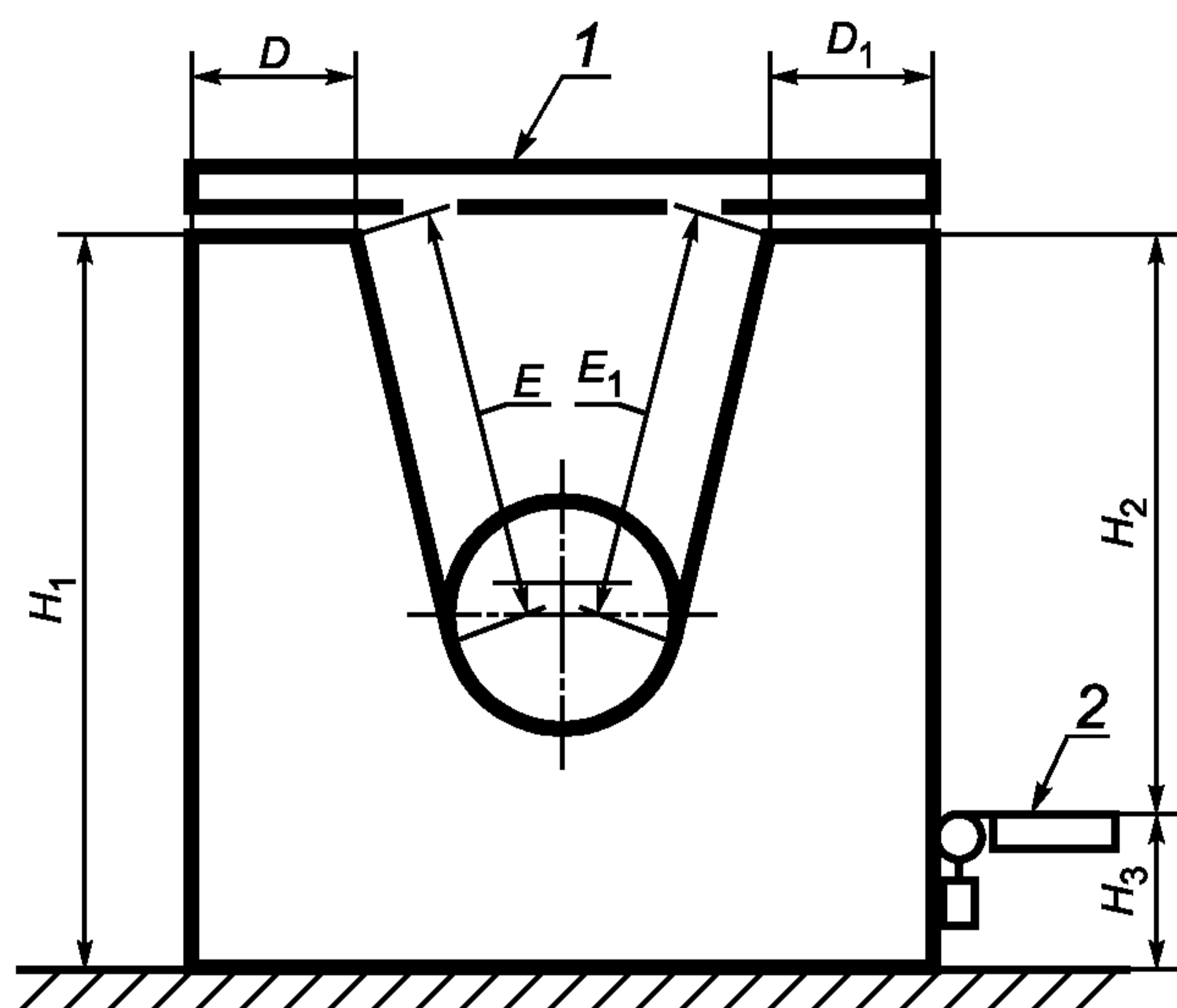
Блокирующая система подвижных ступенек должна соответствовать 6.2.1.

Опорная часть *площадки обслуживания* должна иметь ширину не менее 500 мм, длину не менее 400 мм, защитный бортик — высотой 15 мм. При расположении *площадки обслуживания* на высоте менее 500 мм над уровнем пола ее ширина должна быть не менее 400 мм, а длина — не менее 350 мм. *Площадка обслуживания* не должна быть скользкой.

Платформы должны иметь ширину опорной части *площадки обслуживания* не менее 500 мм. Длина платформы должна совпадать с длиной воронки (см. рисунки 8 и 9).

Платформы, которые расположены над уровнем пола на высоте более 500 мм, следует оборудовать защитными устройствами для предотвращения падения. Следует устанавливать промежуточные ступеньки, лестницы или трапы и поручни, если высота подъема на каждую ступеньку или платформу составляет более 500 мм. Площадь опоры ступенек должна обеспечивать устойчивость оператора при нахождении на них. Ступеньки должны иметь одинаковые расстояния между собой. Следует применять технические решения и материалы, не допускающие скольжения.

Опорная часть промежуточной *площадки* должна иметь ширину более 300 мм и длину не менее 200 мм. Ступеньки трапа следует располагать под углом менее 70° к горизонтали.



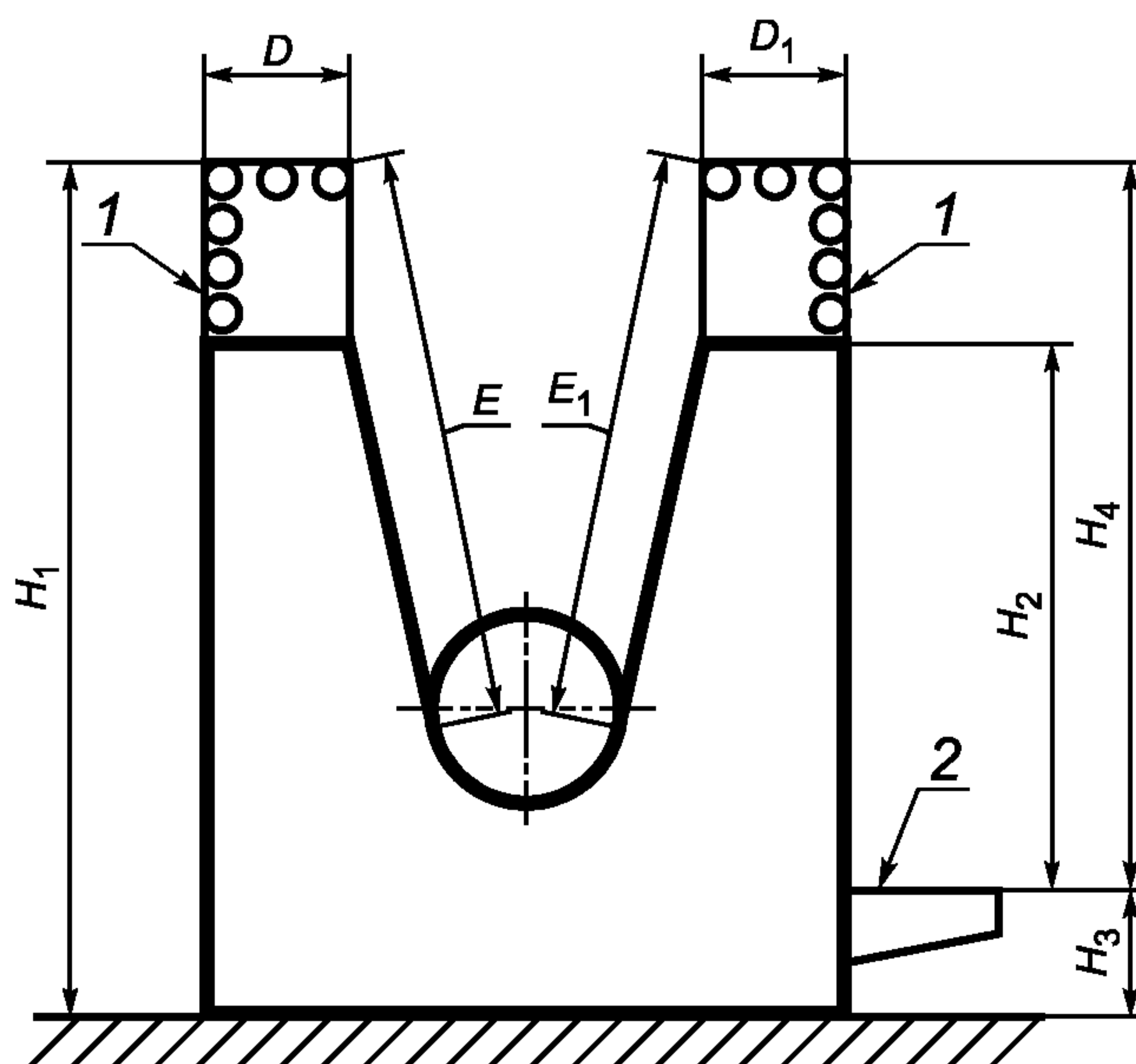
1 — планка механической защиты от падения; 2 — заблокированная *площадка обслуживания*

$H_1 \geq 1600$ мм; $H_2 \geq 1100$ мм; $H_3 \geq 500$ мм с промежуточной ступенькой; $H_1 + D_1 + E \geq 2250$ мм; $H_3 + H_2 + D_1 + E_1 \geq 2250$ мм

Рисунок 8 — Волчок с открытой воронкой питателя, планкой механической защиты, световым барьером и заблокированной со стороны оператора ступенькой. Безопасные размеры

б) планка механической защиты/световой барьер или подвижный защитный бортик на верхней кромке вращающейся воронки питателя

На верхней кромке воронки питателя следует устанавливать со всех сторон планки механической защиты или световой барьер, или защитный бортик, предотвращающие проникание внутрь конструкции волчка (см. рисунки 8 и 9). Размеры конструкции от *площадки обслуживания* (пола или фиксиро-



1 — механическая защитная планка; 2 — заблокированная *площадка обслуживания*

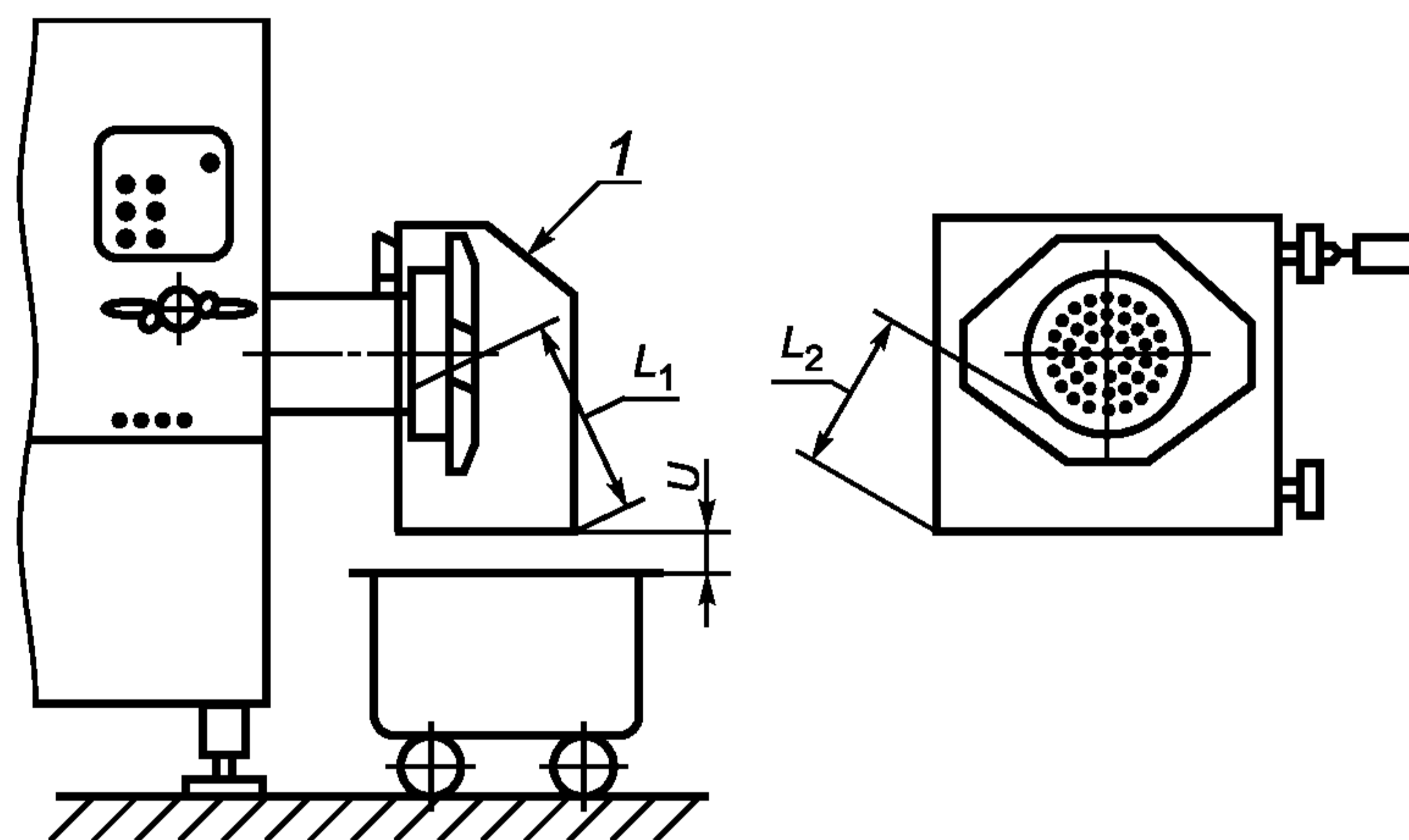
$H_1 \geq 1600$ мм; $H_2 \geq 1100$ мм; $H_3 \geq 500$ мм с промежуточной ступенькой; $H_4 \geq 1600$ мм; $H_1 + D_1 + E \geq 2250$ мм; $H_3 + H_2 + D_1 + E_1 \geq 2250$ мм

Рисунок 9 — Волчок с открытой воронкой питателя, механической защитной планкой и фиксированной со стороны оператора ступенькой. Безопасные размеры

ванной ступеньки, или фиксированной платформы) с учетом защитного устройства у кромки воронки питателя до следующей опасной точки на воронке должно составлять более 2250 мм.

Опасные механизмы, находящиеся в воронке питателя, при запуске волчка без продукта должны останавливаться в течение 3 с при использовании *ножевой* решетки диаметром менее 160 мм и в течение 4 с — при использовании *ножевой* решетки диаметром не менее 160 мм.

Блокировка посредством механической защитной планки или подвижного защитного бортика должна соответствовать 6.2.1.



1 — защитный кожух

$$L_1 \geq 1,8 D; L_2 \geq 1,2 D; U \leq 50 \text{ мм}$$

Рисунок 10 — Выпускное отверстие волчка. Защитный кожух

6.2.4 Выпускное отверстие волчка

6.2.4.1 Общие требования

Зона 3. Следует обеспечить защиту оператора от получения травм в опасной зоне и предотвращение доступа к ножам перед *ножевой* решеткой со стороны выхода продукта следующими методами:

- а) конструкцией *ножевой* решетки (см. 6.2.4.2);
- б) использованием специальной защиты, например защитного кожуха (см. 6.2.4.3).

6.2.4.2 Конструкция *ножевой* решетки

Диаметр отверстий в *ножевой* решетке перед выпускным отверстием должен быть менее 8 мм. Толщина последней *ножевой* решетки должна быть не менее 5 мм.

Последняя по отношению к выпускному отверстию и корпусу шнека решетка должна быть спроектирована таким образом, чтобы только она, как описано выше, могла быть помещена в корпус шнека с внешней стороны.

Производитель должен указывать в руководстве по эксплуатации, что последняя со стороны выпускного отверстия *ножевая* решетка не должна иметь толщину менее 5 мм.

6.2.4.3 Конструкция с защитным кожухом

При использовании *ножевой* решетки с диаметром отверстий 8 мм и более на выходном отверстии волчка следует устанавливать чехол или кожух. Защитный кожух должен иметь проектную длину в рабочем направлении L_1 не менее $1,8D$ (D — диаметр решетки, мм) и боковую проектную длину L_2 — не менее $1,2D$.

В руководстве по эксплуатации производителю следует указывать, что расстояние U между тележкой или контейнером и защитным кожухом должно быть не более 50 мм (см. рисунок 10). Нож должен останавливаться в течение 2 с после открывания защитного кожуха на 50 мм в точке максимального перемещения. Защитный кожух должен иметь блокировку.

Блокирующая система подвижного защитного кожуха должна соответствовать 6.2.1.

6.2.5 Сборка и разборка шнека и комплекта режущих инструментов

Зона 4. При установке и демонтаже шнека и комплекта режущих инструментов следует предусматривать технические решения, обеспечивающие безопасность этих операций, например путем осуществления следующих мер:

а) *Сборочно-разборочное приспособление*

На волчках с диаметром *ножевой* решетки более 106 мм следует устанавливать *сборочно-разборочное приспособление* для демонтажа комплекта режущих инструментов и шнека, которые предназначены для отсоединения шнека и режущих инструментов от двигателя волчка.

б) *Рукоятка сборочно-разборочного приспособления*

На волчках с *ножевой решеткой* диаметром более 106 мм демонтаж следует проводить с помощью рукоятки *сборочно-разборочного приспособления*. Первоначальное перемещение комплекта режущих инструментов и шнека обеспечивается легким постукиванием.

6.2.6 Двигатель

Зона 5. Доступ к опасным зонам двигателя следует предотвращать за счет следующих мер:

- двигатель должен быть снабжен защитными стационарными или съемными крышками, расположенными на корпусе и имеющими блокировку. Съемные крышки должны быть заблокированы в процессе работы или промывки;
- соблюдения требований безопасности, касающихся блокирующей системы крышки корпуса (см. 6.2.3.3).

6.2.7 Компоненты машины, например крышка над кромкой воронки питателя

6.2.7.1 Общие требования

Требования распространяются на зону 6.

6.2.7.2 Действия, осуществляемые вручную

Усилие, требующееся для подъема или опускания крышки, не должно превышать 260 Н.

При проектировании подвижных компонентов, например крышек, *следует применять технические решения*, исключающие их самопроизвольное закрытие (захлопывание). Крышки без *приводного механизма* (например, с противовесом или пружиной) в открытом положении не должны перемещаться назад из положения верхней «мертвой» точки. Крышка должна быть снабжена стопорной рукояткой.

6.2.7.3 Действия, осуществляемые посредством двигателя

Следует зафиксировать максимальную величину открытия крышки. В случае неисправности движение крышки должно прекращаться.

Система управления подвижной крышкой должна быть сконструирована по принципу «движение — остановка».

Закрывание крышки должно осуществляться таким образом, чтобы при расстоянии от переднего края до закрытого положения менее 200 мм, скорость опускания не превышала 50 мм/с.

6.2.8 Волчки с загрузочными устройствами

6.2.8.1 Общие требования

Требования распространяются на зоны 7 — 10.

6.2.8.2 Загрузочные устройства

В конструкциях волчков применяют различные типы подъемно-наклоняющих устройств, включая устройства:

- с фиксированными подъемными рычагами для подъема тележки;
- подъемными рычагами, позволяющими тележке переворачиваться и затем возвращаться в первоначальное положение;
- вертикальной стойкой, которая должна иметь вилку для удержания тележек или контейнеров.

6.2.8.3 Специальные требования к волчкам с подъемно-наклоняющими устройствами

Подъемно-наклоняющие устройства должны соответствовать следующим требованиям.

6.2.8.3.1 Устойчивость

Автономные или соединенные с волчками подъемно-наклоняющие устройства должны быть спроектированы устойчивыми.

Устойчивость можно обеспечить использованием, например:

- системы «движение — остановка» при опускании загрузочного устройства;
- *противовеса* для опускания загрузочного устройства;
- специального устройства на волчке или подъемно-наклоняющем механизме, которое осуществляет опускание загрузочного устройства без потери устойчивости. Это может быть, например регулятор уровня для автоматической остановки при опускании.

При загрузке измельчаемого продукта в тележку или контейнер с применением подъемно-наклоняющего устройства не допускается падение продукта на пол. Для этого следует, например при-

менять стопор скольжения или автоматическое прекращение процесса опускания при перегрузке тележки или контейнера.

6.2.8.3.2 Опора загрузочного устройства

Опора загрузочного устройства должна быть спроектирована таким образом, чтобы исключить падение тележек или контейнеров (например, с помощью блокировки). Расстояние между опорой загрузочного устройства и станиной машины должно быть более 120 мм, а расстояние между вагонеткой или опорным устройством и краем воронки питателя — более 25 мм.

В конструкции загрузочного устройства с открытой стенкой высотой H_1 не менее 1600 мм, включая контейнер, расположенный с боковой стороны волчка, не допускаются опасные зоны, в которых могут быть получены телесные повреждения или порезы. При использовании системы управления «остановка — движение» в работе подъемно-наклоняющего устройства можно применять меньшие расстояния.

Высота воронки питателя должна гарантировать расстояние до опасных зон внутри воронки не менее 2250 мм.

6.2.8.3.3 Подъемно-наклоняющее устройство штангового типа

Опасные зоны между загрузочным устройством и штангой, расположенной на стороне, противоположной опоре загрузочного устройства, должны быть оборудованы защитой, если расстояние между опорно-загрузочным устройством и штангой составляет менее 120 мм. Если высота подъема загрузочного устройства составляет более 2000 мм над уровнем пола, а расстояние между загрузочным устройством и штангой составляет более 60 мм, защита не требуется.

6.2.8.3.4 Подъемно-наклоняющие устройства с высотой подъема более 2500 мм

Путь движения загрузочного устройства, за исключением проемов входа и выхода, следует закрывать ограждениями либо другими защитными устройствами. Электрочувствительные защитные устройства (например, световой барьер) следует размещать над верхними краями впускного и выпускного проемов для предотвращения подъема неправильно установленных тележек или контейнеров (см. рисунок 11).

Требования, относящиеся к блокирующей системе с использованием механической защитной планки, а также светового барьера — в соответствии с 6.2.1 и 6.2.3.4.

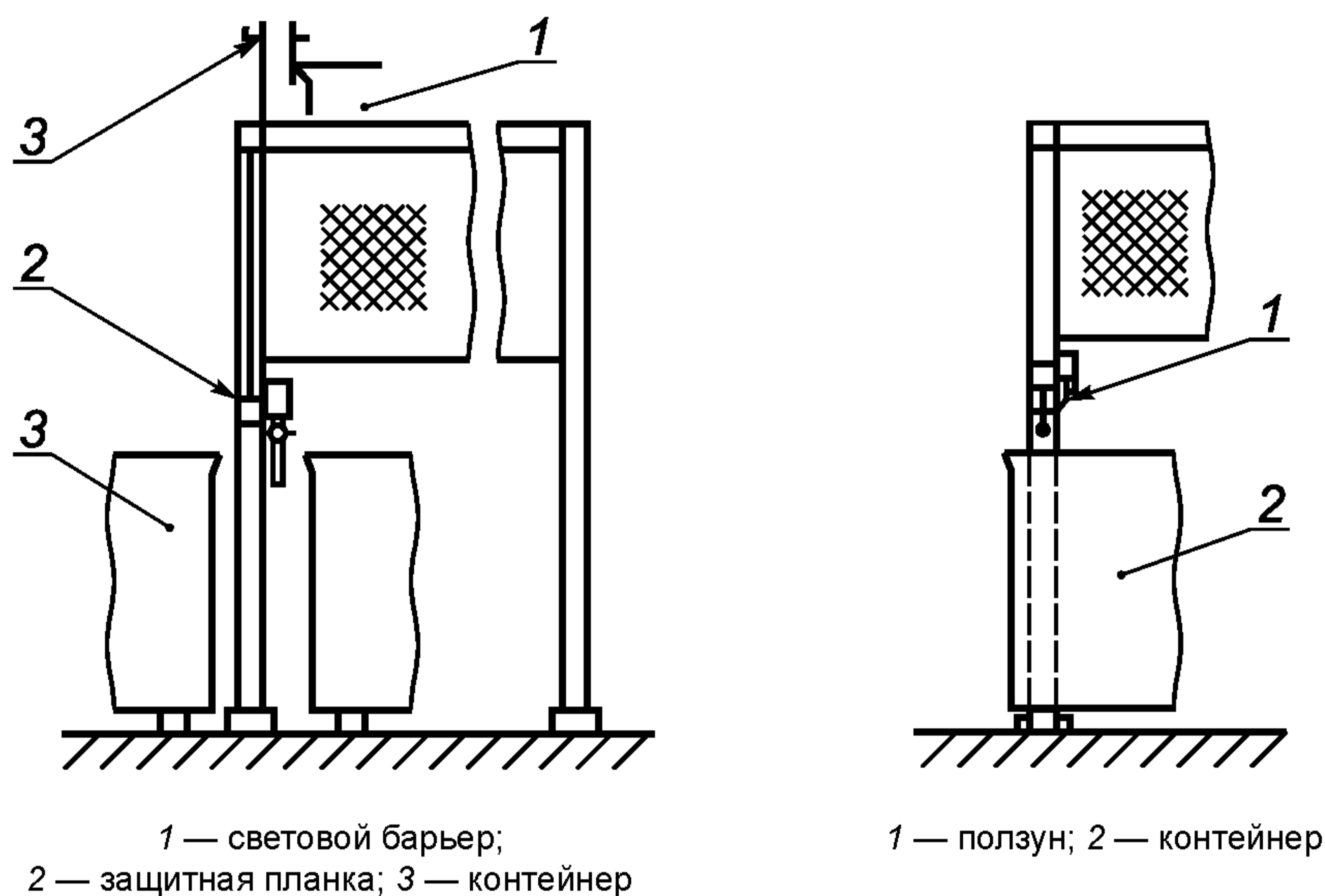


Рисунок 11 — Устройство блокировки положения контейнера

6.2.8.3.5 Скорость опускания загрузочного устройства

Скорость опускания должна быть не более 0,4 м/с, если она регулируется системой «остановка — движение».

Скорость опускания должна быть не более 0,1 м/с, если движение вниз управляется автоматически или без применения системы «остановка — движение». В этом случае последние 0,5 м движения до достижения тележкой или контейнером уровня пола должны управляться системой «остановка — движение».

6.3 Требования по обеспечению электрической безопасности

6.3.1 Общие требования

Волчки должны соответствовать требованиям безопасности, установленным ГОСТ 12.2.135, ГОСТ Р МЭК 60204-1 (разделы 5—16), ГОСТ 12.2.007.0, ГОСТ 12.1.019, «Правилами устройства электроустановок» (ПУЭ) [2], и перечисленным ниже требованиям.

Электродвигатели и электрические компоненты следует защищать от воздействия влаги, образующейся в процессе измельчения мяса и рыбы, а также воды и моющих средств в процессе мойки и санитарной обработки.

6.3.2 Функция остановки выключателями

Функция остановки выключателями должна соответствовать категории 0 ГОСТ Р МЭК 60204-1.

6.3.3 Устройство аварийной остановки

В установке специального устройства аварийной остановки необходимости нет, однако кнопка «стоп» должна быть легкодоступна оператору с его рабочего места.

6.3.4 Защита от попадания воды

6.3.4.1 Степени защиты волчков

Волчки следует изготавливать со степенью защиты не менее IP 54 по ГОСТ 14254.

6.3.4.2 Степени защиты электрических компонентов

При конструировании и изготовлении следует применять электрические компоненты, соответствующие следующим степеням защиты:

IP X5 — внешние электрические компоненты:

- на волчках;
- на крышке панели управления волчков;
- на крышке панели управления, расположенной в рабочем помещении.

IP X3 — внутренние электрические компоненты:

- в волчках с закрытым корпусом со степенью защиты код IP X5 и открытой нижней поверхностью.

Должна быть обеспечена защита от прямого или косвенного повреждения струей воды.

IP X2 — внутренние электрические компоненты:

- в волчках с полностью закрытым корпусом со степенью защиты код IP X5. Должна быть обеспечена защита от попадания конденсата;
- на крышке панели управления.

IP X0 — внутренние электрические компоненты:

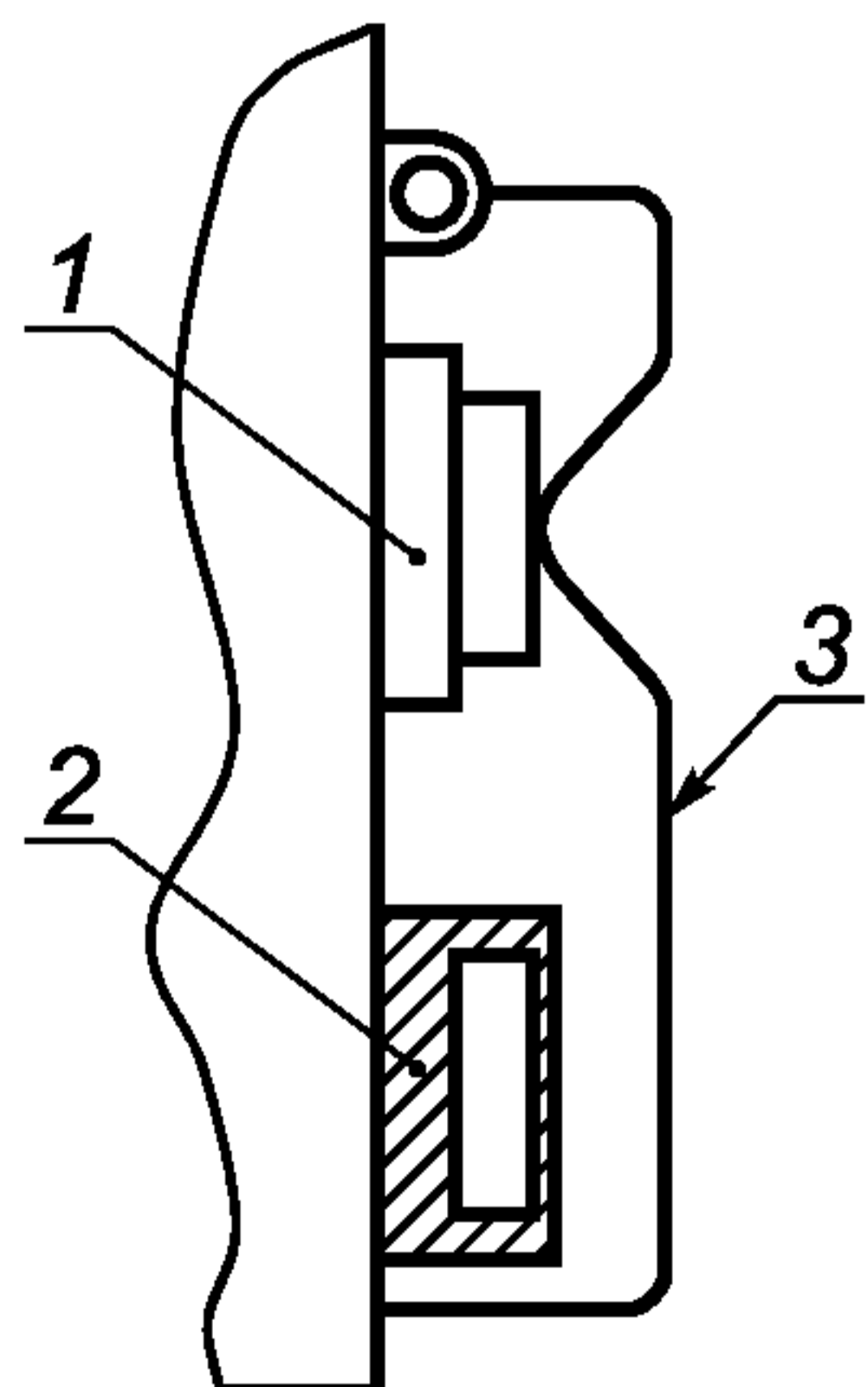
- в волчках с полностью закрытым корпусом со степенью защиты IP X5. Должна быть обеспечена защита от попадания конденсата и безопасность пальцев и тыльной стороны ладони.

6.3.4.3 Кожухи

При чистке водой под давлением вода не должна попадать на внутренние электрические компоненты, для чего следует предпринимать нижеперечисленные меры:

- электрические компоненты должны быть закрыты кожухами (указания по их использованию должны быть включены в руководство по эксплуатации);
- применены мембранные или аналогичные выключатели, пригодные для чистки водой под давлением или аппаратами мойки под давлением.

Кожухи, закрывающие электрические компоненты, следует устанавливать от уровня пола на высоте, обеспечивающей доступ к кнопкам «ВКЛ.» и «ВЫКЛ.». Кожухи в закрытом состоянии не должны затруднять пользование кнопкой «ВЫКЛ.» (см. рисунок 12).



1 — выключено, 2 — включено, 3 — защитный кожух («ВЫКЛ.»)

Рисунок 12 — Выключатель с кожухом

6.3.5 Выключатель «Включено — выключено»

6.3.5.1 Выключатели следует размещать со стороны рабочего места оператора машины. Кнопка «ВКЛ.» должна быть заблокирована от несанкционированного включения, например защитным колпачком.

6.3.5.2 Сопротивление изоляции проводников должно составлять не менее 1,0 Ом.

6.3.5.3 Заземление волчков следует выполнять по ГОСТ 21130. Сопротивление между болтом заземления и любой токонепроводящей частью, которая может оказаться под напряжением, не должно превышать 0,1 Ом.

6.3.5.4 Электрическая прочность изоляции должна обеспечивать отсутствие пробоев и поверхностного перекрытия изоляции при испытательном напряжении 1000 В переменного тока в течение 60 с.

6.3.5.5 На волчках следует предусматривать защиту от самопроизвольного включения при восстановлении прерванной подачи электроэнергии.

6.3.5.6 При размещении электрических компонентов в отдельном электрическом шкафу следует предусматривать запирающее устройство — замок с ключом.

Примечание — В 6.3.5.2—6.3.5.6 приведены дополнительные по отношению к ЕН 12331:2003 требования электробезопасности, действующие в Российской Федерации, обязательные для применения при проектировании и производстве волчков.

6.4 Требования по обеспечению устойчивости

Волчки должны быть сконструированы таким образом, чтобы они не наклонялись, не скользили и не опрокидывались в любых условиях работы. Информация для потребителя должна содержать детальное описание нагрузки на фундамент и способ крепления к полу или для нестационарных волчков — нагрузку на пол и рекомендуемое напольное покрытие.

6.5 Требования по предотвращению вредного воздействия газов (N_2 , CO_2 и пар)

Волчки, спроектированные для использования газов типа CO_2 , N_2 или острого пара при измельчении мяса, следует оборудовать непроницаемой крышкой, которая может также выполнять функции защитного устройства.

Газы (CO_2 , N_2) или острый пар следует подавать через впускной клапан, заблокированный таким образом, чтобы газ или острый пар не могли подаваться при открытой крышке. Впускной клапан должен быть маркирован и легко доступен оператору.

В конструкции следует использовать *технические решения*, исключающие возможность повышения давления газа или острого пара сверх установленных значений. *Допускается фиксация* крышки в рабочем положении под собственным весом или механическим способом. Подача CO_2 , N_2 или острого пара должна быть возможна только при работающем блокирующем механизме.

Волчки, спроектированные с использованием газов или острого пара, должны быть снабжены устройством для их чистки перед выпуском в окружающую среду путем *не менее* пятикратной замены газов воздухом в воронке питателя перед открытием крышки.

6.6 Санитарно-гигиенические требования

6.6.1 Общие требования

Волчки должны быть сконструированы и изготовлены в соответствии с требованиями настоящего стандарта, ГОСТ 12.1.003, ГОСТ 12.1.012 и санитарными нормами СН 2.2.4/2.1.8.562 [3] и ГН 2.2.5.13 [4].

6.6.2 Определены три гигиенические зоны, обозначенные на рисунке 13. Точные границы между зонами зависят от конструкции машины.

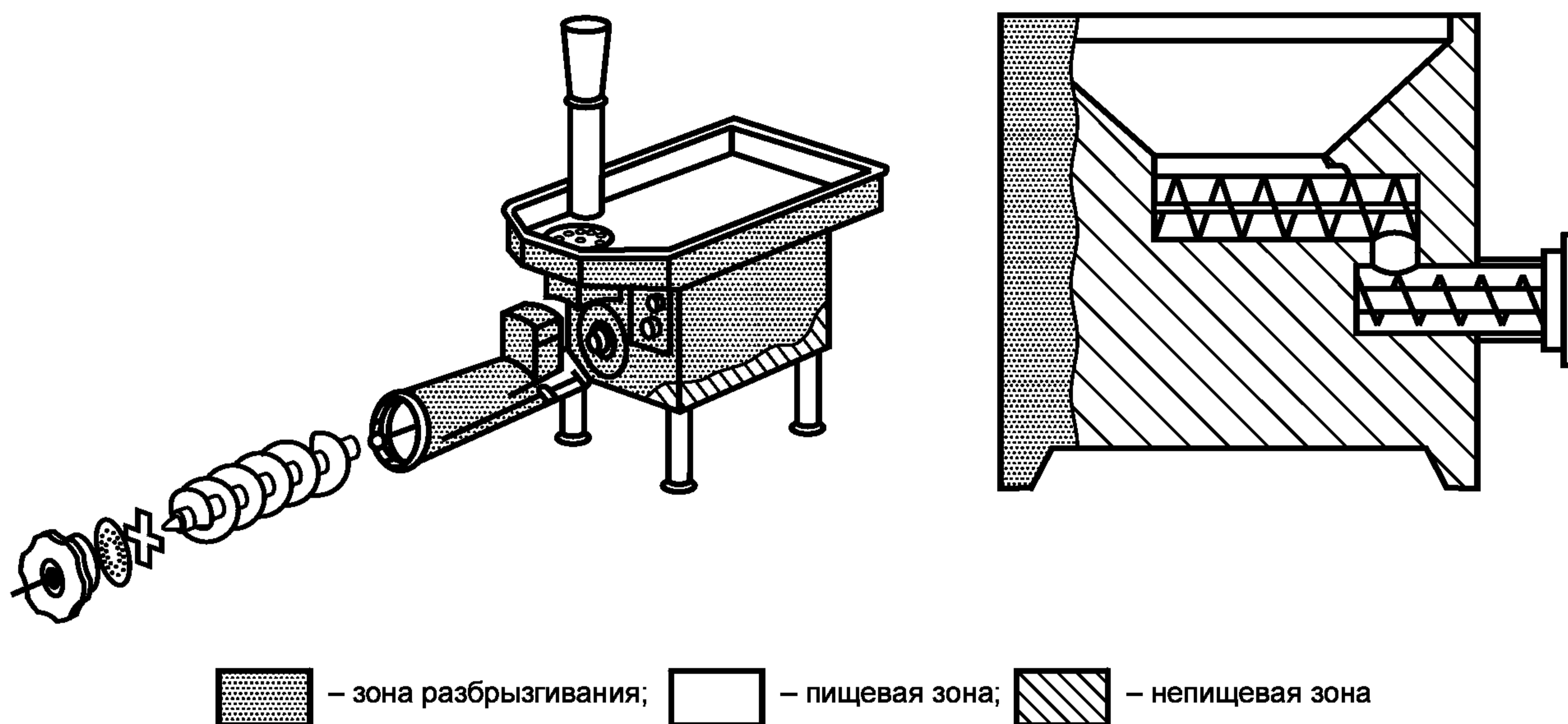


Рисунок 13 — Гигиенические зоны волчка

6.6.2.1 Пищевая зона

В пищевую зону входят следующие компоненты:

- внутренняя поверхность поддона;
- внутренняя поверхность питателя;
- ограничительная пластина;
- поверхность кромки воронки питателя;
- внутренняя поверхность корпуса шнека;
- шнековый транспортер;
- шнек;
- нож;
- ножевые решетки;
- контргайка;
- внутренняя поверхность крышки;
- внутренняя и наружная поверхности *ножевых* решеток;
- электрочувствительное защитное устройство;
- защитная сетка;
- внутренняя поверхность защитного кожуха;
- внутренняя и наружная поверхности защитного кожуха *ножевых* решеток;
- толкатель.

6.6.2.2 Зона разбрызгивания

В зону разбрызгивания входят следующие компоненты:

- наружная поверхность корпуса волчка;
- наружная поверхность корпуса шнека;
- наружная поверхность закрытой крышки;
- наружная поверхность закрытого защитного кожуха;
- тележка.

6.6.2.3 Непищевая зона

Непищевая зона включает в себя все остальные поверхности:

- ступеньки;
- платформу;
- подъемное устройство;
- подъемно-наклоняющее устройство;
- все другие поверхности.

6.6.3 Характеристики поверхности

Максимальные значения шероховатости поверхности должны соответствовать требованиям, указанным в приложении А.

6.6.4 Санитарная обработка и чистка

Поверхности пищевой зоны должны легко очищаться и дезинфицироваться, а моющие и дезинфицирующие жидкости свободно стекать с этих поверхностей.

Требования к конструкции, обеспечивающие возможность чистки волчков, приведены в приложении А.

В руководство по эксплуатации следует включать *рекомендации* по чистке волчков и особенно труднодоступных для санитарной обработки компонентов пищевой зоны, например *ножевых* решеток, кожуха шнека, шнекового транспортера, а также следует включать описание методов удаления моющих и дезинфицирующих агентов.

6.6.5 Снижение уровня шума и вибрации

6.6.5.1 Уровни звукового давления для машин в октавных полосах не должны превышать значений, приведенных в таблице 2 в соответствии с ГОСТ 12.1.003.

Т а б л и ц а 2 — Допустимый уровень шума на рабочих местах

Уровни звукового давления, дБ, в октавных полосах со среднегеометрическими частотами, Гц									Уровень звука и эквивалентный уровень звука, дБ А
31,5	63	125	250	500	1000	2000	4000	8000	
107	95	87	82	78	75	73	71	69	80

6.6.5.2 Значения виброскорости на рабочем месте следует рассчитывать в соответствии с ГОСТ 12.1.012, однако они не должны превышать приведенных в таблице 3 значений.

Т а б л и ц а 3 — Допустимый уровень вибрации на рабочих местах

Среднегеометрическая частота полос, Гц	2,0	4,0	8,0	16,0	31,5	63,0
Допустимое значение виброскорости, дБ	108	99	93	92	92	92

П р и м е ч а н и е — Введен 6.6.5.1, в котором указаны предельные шумовые характеристики, а также дополнительно по отношению к ЕН 12331:2003 — 6.6.5.2 — вибрационные характеристики по нормам, действующим в Российской Федерации.

6.7 Требования к эргономическим характеристикам

При конструировании волчков следует руководствоваться требованиями ГОСТ 21786, ГОСТ 21829, ГОСТ 22613, ГОСТ 22614, ГОСТ 22615.

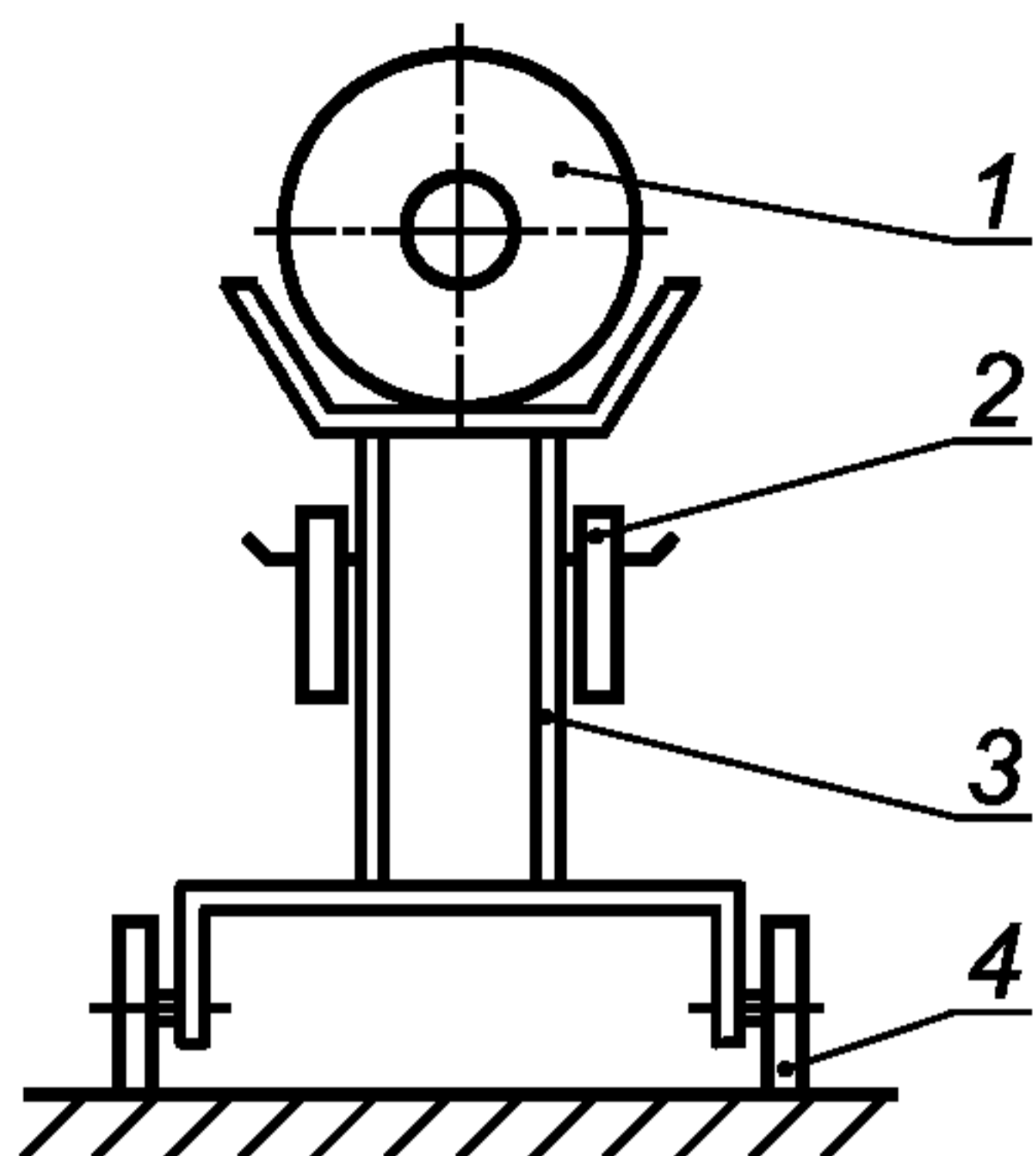
При проектировании рабочих мест следует применять технические решения, исключая неудобные положения тела при эксплуатации и чистке волчков. Органы управления следует располагать на расстоянии, доступном для оператора.

Информацию для потребителя, необходимую для соблюдения эргономических требований, следует предоставлять в руководстве по эксплуатации.

Для волчков с ручным управлением крышкой *питателя в форме воронки* следует предусматривать рукоятку, обеспечивающую рабочее усилие не более 250 Н.

Для волчков, оснащенных *сборочно-разборочным приспособлением*, рабочее усилие при демонтаже шнека и комплекта режущих инструментов должно составлять не более 250 Н.

На волчках, у которых детали комплекта режущих инструментов или шнеков весят более 25 кг, следует устанавливать подъемные устройства и тележки на высоте, позволяющей устанавливать и транспортировать вышеуказанные детали без подъема вручную (см. рисунок 14).



1 — шнековый транспортер; 2 — *ножевая* решетка/нож; 3 — тележка; 4 — опорные ролики со стопорами

Рисунок 14 — Тележка для шнека и шнекового транспортера

На волчках с *питателем в форме воронки* и высотой более 1400 мм должны быть установлены неподвижные относительно пола ступеньки и платформы для обслуживания, наладки или чистки. Расстояние от поверхности ступенек или платформ до кромки воронки питателя должно составлять менее 1200 мм.

На волчках с *питателем в форме воронки* загрузочное устройство следует устанавливать в том случае, если расстояние от опорной площадки до края воронки составляет более 1400 мм.

7 Проверка соблюдения основных требований безопасности и санитарно-гигиенических норм

Таблица 4

Пункт настоящего стандарта	Метод тестирования
Механическая опасность (см. 6.2.1)	Измерение размеров. Проверка блокирующих устройств. Измерение времени остановки. Функциональное испытание выключателя «ВКЛ.— ВЫКЛ.» Проверка электрической схемы. Визуальная проверка прочности соединения поддона и ограничительной пластины. Визуальная проверка блокирующих устройств съемного поддона и ограничительной пластины
Механическая опасность (см. 6.2.2)	Измерение размеров. Измерение времени остановки. Функциональное испытание крышки, ступеньки, планки механической защиты, защитного ограждения, светового барьера. Проверка электрической схемы. Визуальный осмотр
Механическая опасность (см. 6.2.3)	Измерение размеров. Измерение времени остановки. Функциональное испытание выключателя и защитного кожуха. Проверка электрической схемы. Визуальный осмотр
Механическая опасность (см. 6.2.4)	Измерение размеров. Функциональная проверка <i>сборочно-разборочного приспособления</i> . Визуальный осмотр
Механическая опасность (см. 6.2.5)	Проверка блокирующего устройства. Визуальный осмотр
Механическая опасность (см. 6.2.6)	Измерение размеров. Проверка времени закрытия
Механическая опасность (см. 6.2.7)	Измерение размеров. Проверка безопасности наклона. Проверка скорости опускания. Испытание нагрузки

Окончание таблицы 6

Пункт настоящего стандарта	Метод тестирования
Электрические опасности (см. 6.3)	Проверка в соответствии с <i>ГОСТ Р МЭК 60204-1</i> (проводят для каждого волчка). <i>Функциональная проверка кожуха.</i> Проверка степеней защиты IP по <i>ГОСТ 14254</i> . <i>Функциональная проверка исполнения или изучение документации по использованию и применению компонентов.</i> <i>Проверка принципиальной электрической схемы</i>
Устойчивость (см. 6.4)	Расчет или проверка на устойчивость на плоскости с наклоном в 10° и приложением горизонтального усилия. Функциональное испытание. Визуальный осмотр
Эргономика (см. 6.7)	Измерение усилий. Функциональное испытание. Визуальный осмотр
Шероховатость поверхности (см. 6.6.3)	Измерение шероховатости поверхности, выпуклостей и желобков и проверка сварных швов в соответствии с <i>ГОСТ 2789</i> , <i>ГОСТ 3242</i>
Опасности от шума (см. 6.5.5.1)	По <i>ГОСТ 12.1.050</i> и <i>ГОСТ Р 51402</i>
Опасности от вибрации (см. 6.5.5.2)	По <i>ГОСТ 12.1.012</i> , <i>ГОСТ 31191.1</i> и <i>ГОСТ 31319</i>

8 Информация для потребителя

8.1 Общие требования

Содержание информации для потребителя должно соответствовать *ГОСТ 2.601*.

Изготовитель должен передать потребителю волчка следующую эксплуатационную документацию:

- паспорт;
- руководство по эксплуатации;
- инструкцию по монтажу, пуску, регулированию и обкатке волчка.

8.2 Руководство по эксплуатации

Руководство по эксплуатации должно содержать:

8.2.1 Информацию о требованиях к транспортированию, установке и хранению волчков, *ножевых* решеток и режущего инструмента.

8.2.2 Информацию об условиях установки, монтажа и ввода в эксплуатацию.

8.2.3 Информацию, касающуюся волчков:

- описание конструкции волчков, *блокировочных* и защитных устройств;
- описание *электрооборудования* и принципиальную электрическую схему;
- шумовые и *вибрационные* характеристики;
- описание опасностей, которые не могут быть исключены полностью с помощью защитных устройств.

8.2.4 Правила эксплуатации волчков:

8.2.4.1 Описание способов (приемов) работы с влияющими на безопасность при эксплуатации волчков следующими элементами:

- толкатель;
- заблокированная крышка, ступеньки, механическая защитная планка;
- защитная сетка и световой барьер на кромке воронки питателя;
- защитный кожух над выпускным отверстием;
- заполненные тележки или контейнеры.

8.2.4.2 Порядок проведения проверок защитных и блокирующих устройств.

8.2.4.3 Указания о рабочей температуре на питателе и корпусе шнека волчка с решеткой диаметром менее 100 мм и охлаждением до температуры ниже 7 °С.

8.2.4.4 Указания о недопустимости хранения мяса на поддоне.

8.2.4.5 *Рекомендации* по измельчению замороженного мяса, в том числе по транспортированию блоков замороженного мяса и обеспечению персонала индивидуальными защитными средствами, например для защиты органов слуха при уровне шумов выше 80 дБ, для защиты рук защитными перчатками.

8.2.4.6 Требование о том, что *ножевая* решетка с отверстиями не более 8 мм должна иметь толщину не менее 5 мм.

8.2.4.7 *Инструкцию по санитарной обработке* и чистке волчков, включающую:

- методы чистки и дезинфекции;
- наименование и марки моющих и дезинфицирующих средств со ссылкой на инструкцию производителя по безопасности применения;
- наименование и марки средства для промывки и информацию о времени и периодичности промывки для исключения опасности отравления;
- способы удаления и сбора материалов, использованных для чистки;
- требования по обеспечению персонала индивидуальными защитными средствами;
- указания по использованию при чистке волчков водой под давлением защитных кожухов на внешних компонентах, находящихся под напряжением, а также чистке рабочих узлов и деталей, защищаемых кожухами непосредственно при чистке;
- рекомендации о необходимости удаления комплекта режущих инструментов, шнекового транспортера, шнека, защитных устройств, а также применения армированных металловолокном защитных перчаток на время чистки.

8.2.4.8 *Рекомендации по техническому обслуживанию*, содержащие:

- компоновочную схему волчка;
- описание операций и последовательность выполнения операций разборки и сборки волчков при техническом обслуживании, в том числе по установке и удалению режущего инструмента, шнекового транспортера, шнека;
- рекомендации по частоте проверок в зависимости от вида технического обслуживания;
- описание используемых смазочных материалов;
- перечень и причины возможных неисправностей при эксплуатации волчков и рекомендации по их устранению;
- перечень и описание запасных частей.

9 Подготовка операторов

Оператор должен быть обучен операциям и мерам безопасности, связанным с эксплуатацией волчков. Оператору должна быть предоставлена информация об опасностях с элементами обучения и учебные пособия, в том числе методики по обучению.

Примечание — Рекомендуется, чтобы персонал был проинструктирован во время монтажа волчков представителем производителя или поставщика оборудования.

10 Маркировка

10.1 На видном месте корпуса волчка прикрепляется табличка с информацией для потребителя, изготовленная по ГОСТ 12969. Форма таблички — прямоугольная по ГОСТ 12971.

10.2 Табличка включает следующий минимальный объем информации по ГОСТ 26582:

- товарный знак;
- наименование предприятия-изготовителя, адрес;
- обозначение типа, марки (модели) и, при необходимости, исполнения волчка;
- заводской (серийный) номер;
- дату выпуска (год, месяц);
- обозначение настоящего стандарта;
- основные технические характеристики, включая параметры источников энергоснабжения (напряжение, частоту тока, количество фаз);
- установленную мощность.

Приложение А (обязательное)

Принципы конструирования для обеспечения возможности чистки волчков

А.1 Определения

В настоящем приложении используются следующие определения:

А.1.1 Пищевая зона

Зона, включающая поверхности, которые контактируют с пищевым продуктом, а также поверхности, с которыми пищевой продукт может контактировать при нормальных условиях эксплуатации и вернуться в основной материальный поток (см. рисунок 13).

А.1.2 Зона разбрызгивания

Зона, включающая поверхности, на которые могут попасть брызги или на которых могут образоваться подтеки от пищевого продукта при нормальных условиях эксплуатации (см. рисунок 13).

А.1.3 Непищевая зона

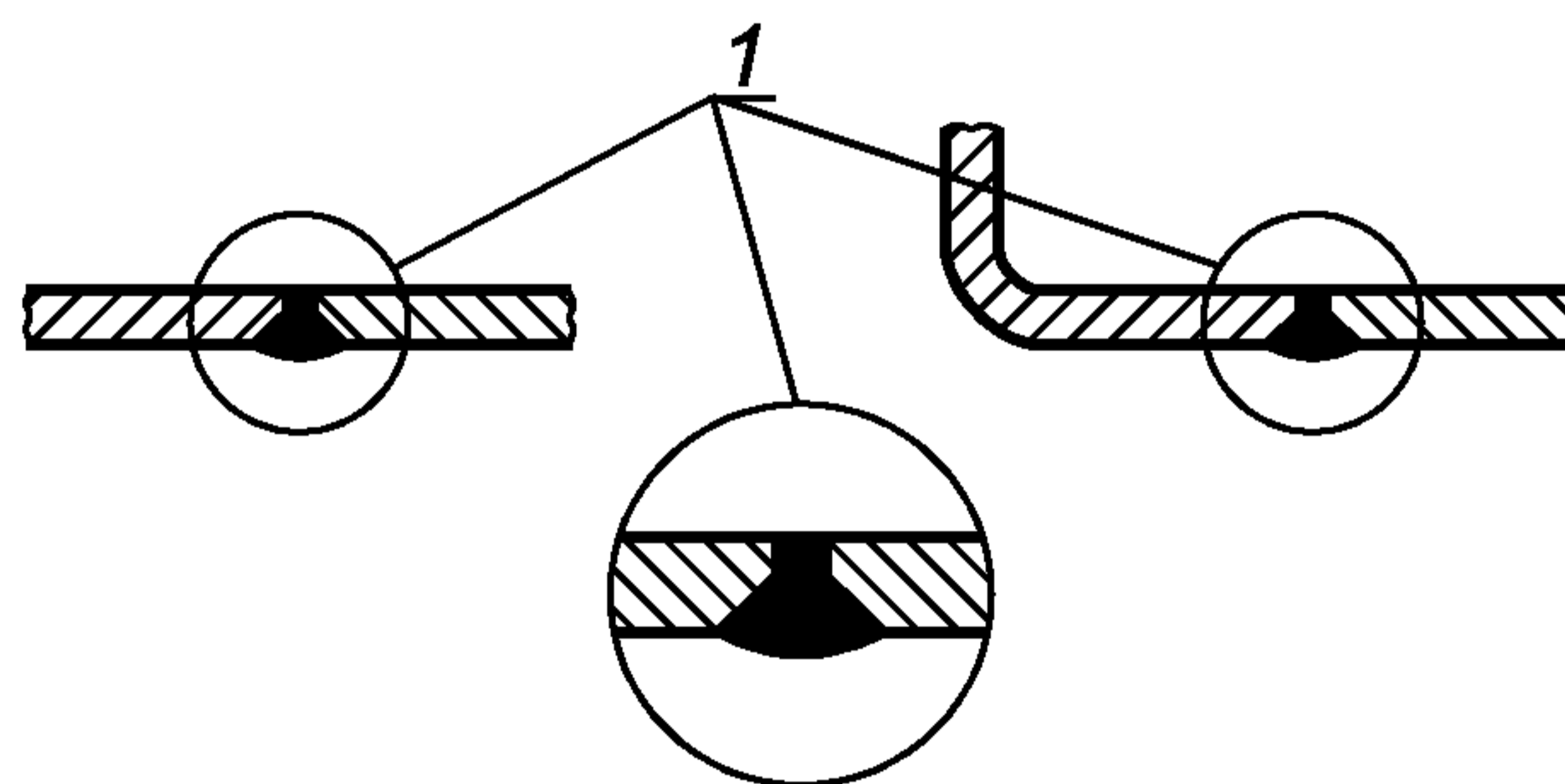
Зона, включающая поверхности, которые не контактируют с пищевым продуктом (см. рисунок 13).

А.1.4 Объединенные поверхности

Поверхности, которые соединены таким образом, что частицы продукта не могут застревать, легко удаляются и не создают опасности загрязнения (см. рисунок А.1).

А.1.5 Легкоочищаемые поверхности

Поверхности, спроектированные и изготовленные так, чтобы обеспечить удаление загрязнений простой промывкой, например вручную с помощью губки, моющим средством и водой под давлением (см. рисунок А.1).



1 — гладкие поверхности

Рисунок А.1 — Гладкие поверхности. Пищевая зона

А.2 Материалы

А.2.1 Общие положения

Наружные поверхности волчков допускается изготавливать из материалов с лакокрасочными покрытиями, обеспечивающими современный декоративный внешний вид и коррозионную стойкость при эксплуатации и хранении. Лакокрасочные покрытия деталей должны соответствовать ГОСТ 9.032 и ГОСТ 9.104 и указываться на чертежах.

А.2.2 Пищевая зона

Для изготовления узлов и деталей, поверхности которых контактируют с пищевыми средами, следует использовать коррозионно-стойкие к химическим воздействиям стали и сплавы по ГОСТ 5632 и другие материалы, разрешенные для применения федеральным органом исполнительной власти, осуществляющим функции надзора в сфере защиты прав потребителей и благополучия человека.

Для изготовления режущих инструментов рекомендуется применять углеродистую инструментальную сталь. Термическая обработка должна обеспечивать заданную твердость режущей кромки ножей при сохранении пластичной структуры остальной его части, с тем чтобы исключить появление трещин и разломов в процессе эксплуатации.

А.2.3 Зона разбрызгивания

Материалы для зоны разбрызгивания — см. А.2.2.

А.3 Конструкция

А.3.1 Общие положения

Поверхности и компоненты в различных зонах должны соответствовать следующим требованиям:

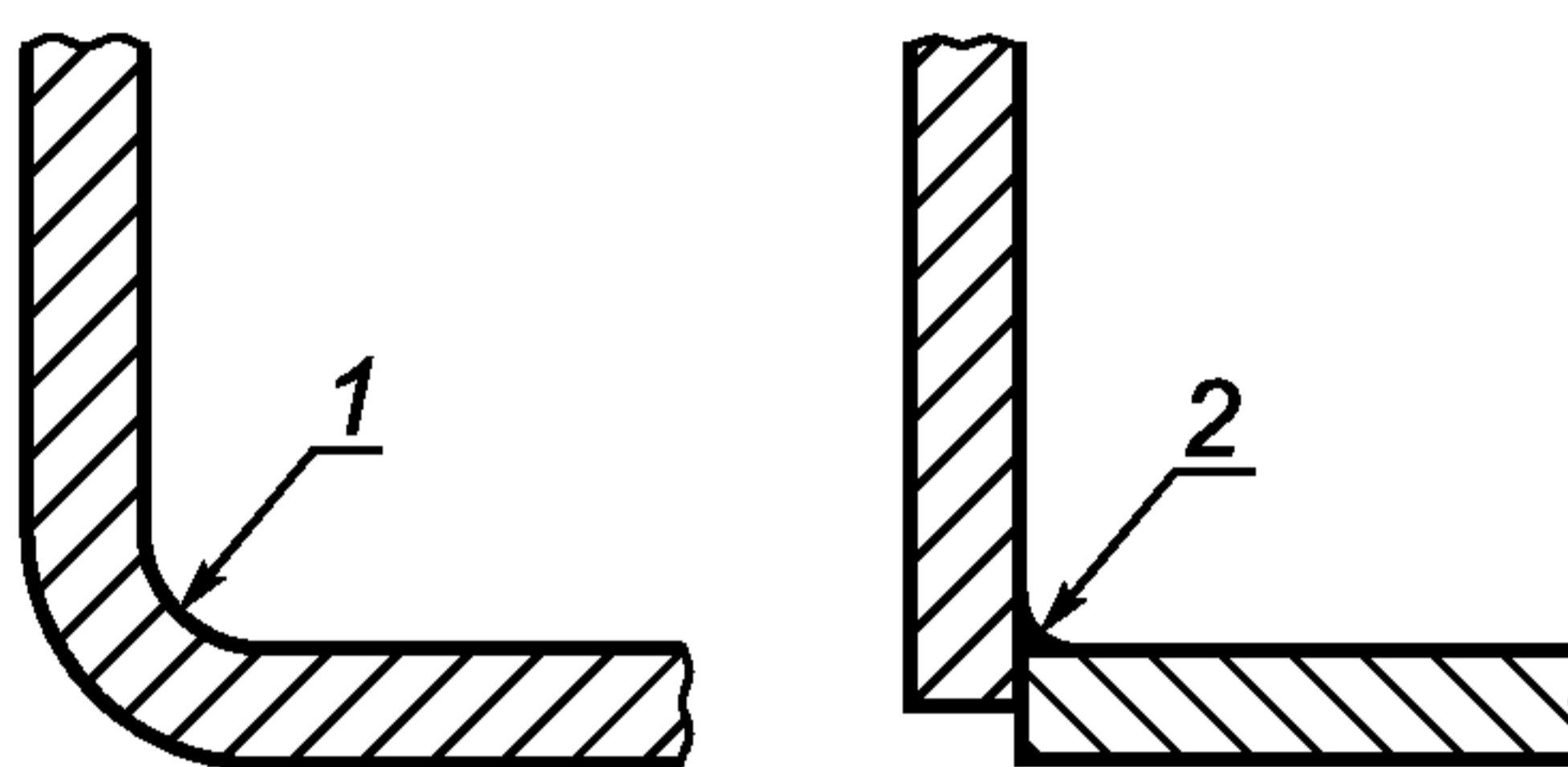
А.3.2 Пищевая зона

А.3.2.1 Поверхности в пищевой зоне должны быть гладкими и не содержать углублений (см. рисунок А.1).

А.3.2.2 Внутренние углы

Внутренние углы: угол, формируемый пересекающимися поверхностями, должен быть не менее 90° и иметь радиус не менее 3,2 мм (см. рисунок А.2).

Меньший радиус допустим в тех случаях, когда невозможно найти другое решение по техническим особенностям процесса, технологии производства (например, из-за сварного шва) или по экономическим причинам (см. рисунок А.2).



1 — радиус, получаемый при машинной обработке изогнутым ножом, равный не менее 3,2 мм; 2 — радиус сварного шва, равный не менее 3,2 мм

Рисунок А.2 — Радиусы пищевой зоны

В компонентах волчков, например в решетках, ножах режущего инструмента, транспортерах, допускаются ниши, углубления, пазы и углы с меньшими радиусами при условии, что указанные компоненты являются легкоочищаемыми.

Для внутреннего угла не менее 135° специальные требования к радиусу отсутствуют (см. рисунок А.3). Расстояние между двумя углами должно быть не менее 8 мм (см. рисунок А.3).

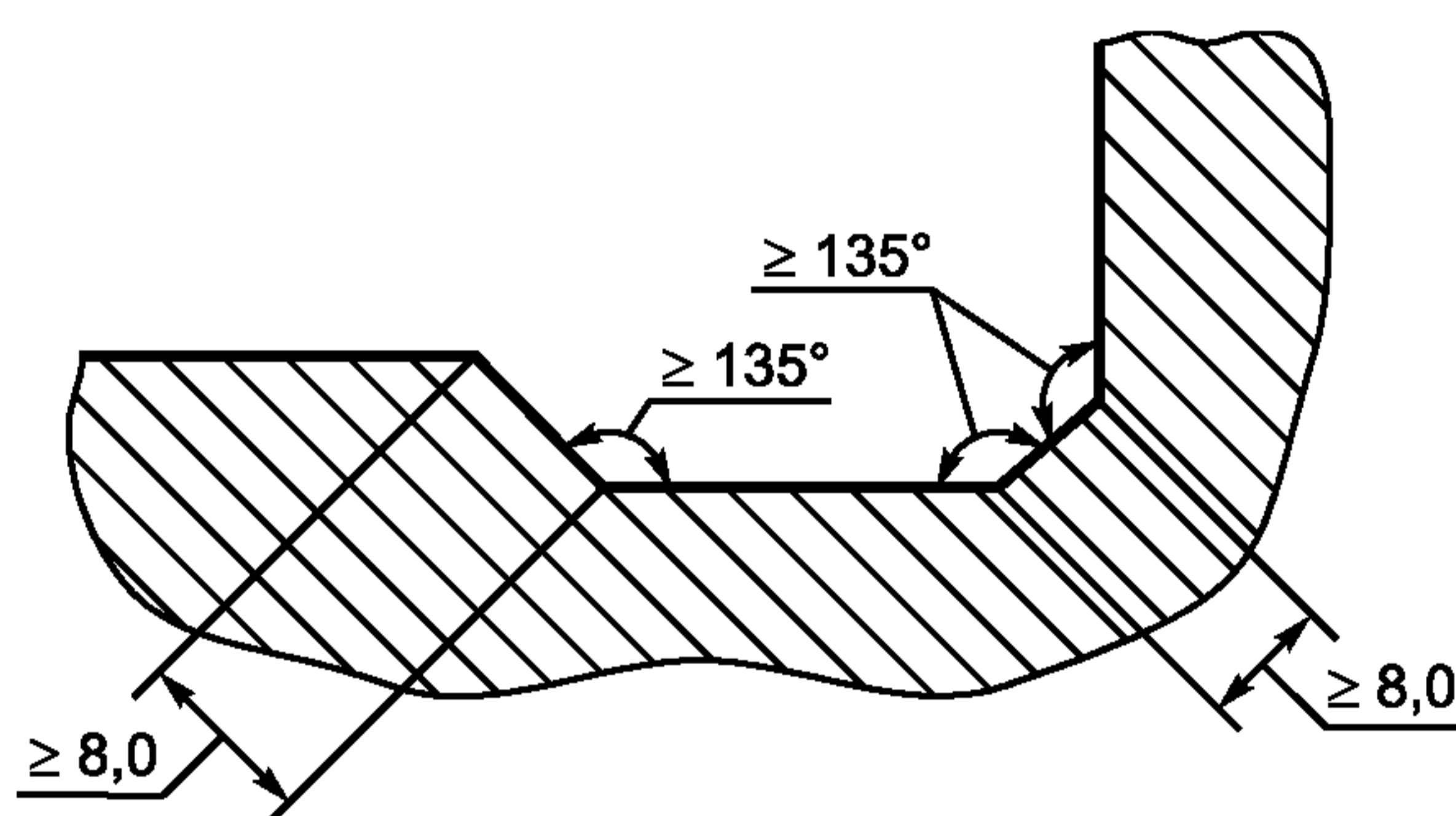
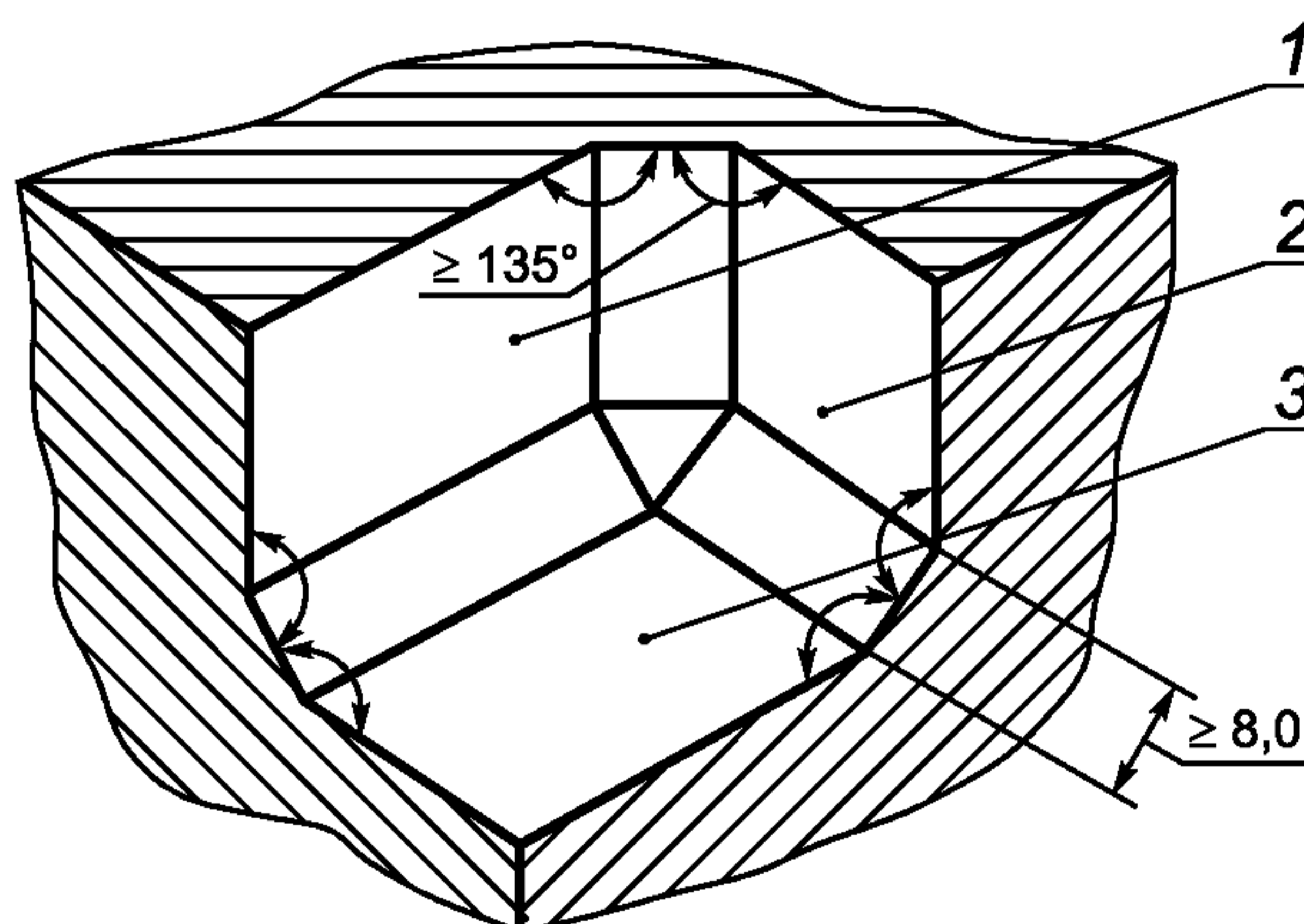


Рисунок А.3 — Углы в пищевой зоне

Если угол формируется пересечением трех плоскостей, то сформированные внутренние углы должны быть не менее 90° , а радиус — не менее 6,4 мм. Допускаются соединения без радиусов с внутренними углами не менее 135° (см. рисунок А.4).



1 — поверхность 1; 2 — поверхность 2; 3 — поверхность 3

Рисунок А.4 — Соединение поверхностей в пищевой зоне

А.3.2.3 Углубления допускаются, если внутренний радиус более 3,2 мм, а глубина меньше 0,7 радиуса.

А.3.2.4 Стыки и швы должны быть сварены или скреплены и быть такими же гладкими, как и соединенные поверхности (см. рисунок А.1).

А.3.2.5 Шероховатость поверхности R_z должна быть не более 25 мкм. В тех зонах, где это технически возможно, шероховатость R_z должна быть менее 16 мкм.

А.3.3 Зона разбрызгивания

А.3.3.1 Поверхности должны быть гладкими (см. рисунок А.1).

А.3.3.2 Внутренние углы, сформированные пересечением двух поверхностей, должны быть не менее 80° и иметь радиус не менее 3,2 мм.

Если угол формируется пересечением трех поверхностей, то угол, сформированный пересечением двух поверхностей, должен иметь радиус не менее 6,4 мм. Специальные требования к радиусу в местах соединения третьей поверхности отсутствуют.

Допустимы углы не менее 110° без радиуса (см. рисунок А.4).

А.3.3.3 Образование канавок возможно, если внутренний радиус не менее 3,2 мм и глубина меньше 1,0 радиуса.

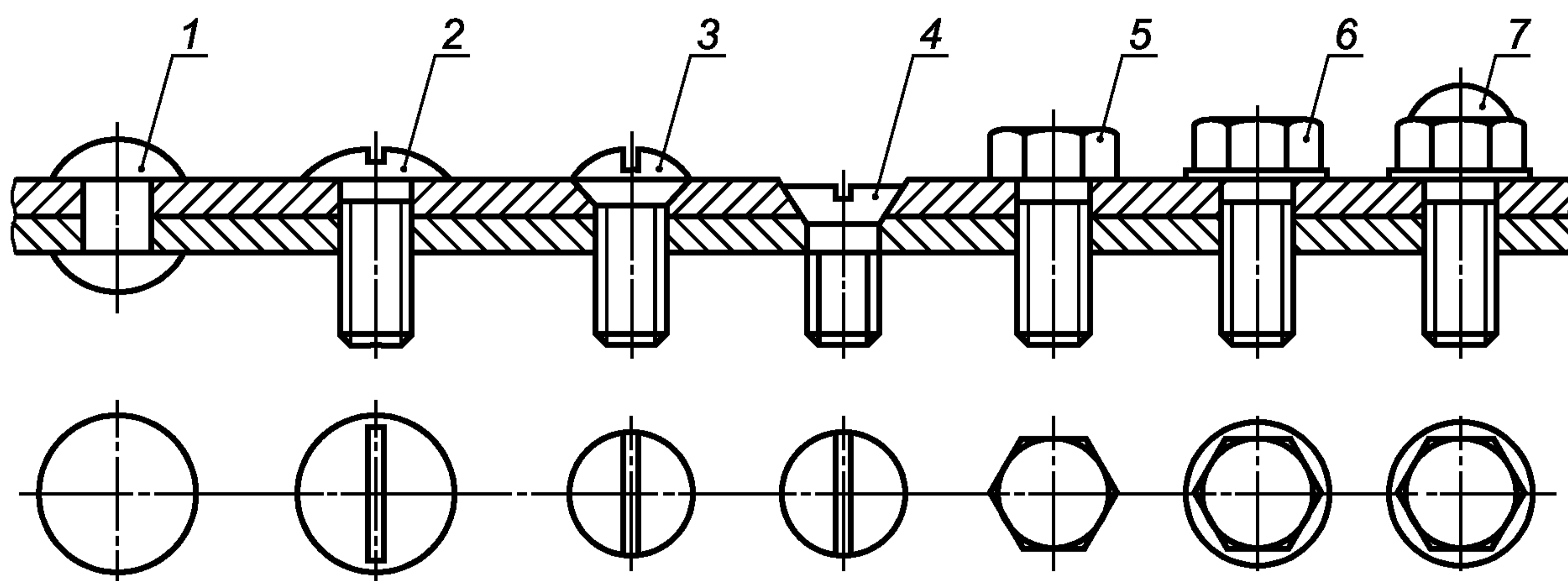
А.3.3.4 Отверстия допустимы, если они сквозные и имеют диаметр не менее 16 мм. Зазоры допускаются при условии, что они имеют ширину не менее 16 мм, а глубину — не более 16 мм, при этом зазор открыт.

А.3.5.5 Стыки и швы должны быть сварены и прочно скреплены. Это требование не применяется, если стыки формируются наложением металлических поверхностей сверху донизу в вертикальной плоскости таким образом, что отсутствуют горизонтальные углы, в которых может собираться грязь. Значение наложения должно быть не менее 12 мм. Стыки, которые не накладываются друг на друга, должны легко разделяться для проведения санитарной обработки.

А.3.3.6 Использование в конструкции винтов, болтов, заклепок с низкопрофильными головками типов, указанных на рисунке А.5, допускается только, когда другие методы соединения невозможны. При этом изготовитель в руководстве по эксплуатации должен гарантировать, что такие соединения поддаются чистке при проведении санитарной обработки волчка.

Не допускается использовать следующие типы винтов:

- с крестообразным шлицем;
- с внутренним глухим шестигранным углублением на головке под ключ;
- диаметром менее 3 мм.



1 — круглая головка; 2 — овальная головка; 3 — полупотайная головка; 4 — потайная головка; 5 — шестигранная головка; 6 — шестигранная головка с фланцем; 7 — шестигранная куполовидная головка

Рисунок А.5 — Допустимые крепления — профиль головок

А.3.3.7 Шероховатость поверхности должна соответствовать требованиям А.3.2.5.

А.3.4 Непищевая зона

Поверхности конструктивных элементов волчков должны быть гладкими, не иметь, по возможности, пазов, углов, отверстий, щелей и сочленений. Закрытые полые пространства следует выполнять достаточно широкими, чтобы обеспечивать их чистку и дезинфекцию.

Приложение В
(обязательное)

Общие опасности для машин в пищевой промышленности и требования по их снижению, применяемые к волчкам

В.1 Опасности, связанные с материалом, который обрабатывается

Руководство по эксплуатации должно содержать предупреждение о возможных вредных влияниях на оператора аллергенных, раздражающих, токсичных или микробиологических свойств обрабатываемых или рекомендованных для чистки материалов.

Проверка: изучение документации.

В.2 Риски при чистке

В промышленности риск при уборке вырастает вследствие того, что перед оператором часто встает необходимость чистки опасных зон, удаления засоров для обеспечения движения продукта, уборки между поступлением двух разных продуктов в течении рабочего дня, а также доступа к деталям волчка для проведения тщательной обработки с целью удовлетворения гигиенических требований, которые возникают в течении рабочего дня или в его конце.

Опасности обычно возникают в процессе чистки, а также в результате воздействия моющих и дезинфицирующих веществ, необходимых для проведения *санитарной обработки*. Когда используются опасные химикаты, например концентрированные едкие растворы, при проектировании волчков следует *применять технические решения*, обеспечивающие обработку, разбавление, использование и удаление раствора в замкнутой системе, которая исключает контакт оператора с химическими реагентами. В случаях, когда контакт невозможно предотвратить, руководство по эксплуатации должно содержать соответствующую информацию о необходимости выбора и использования индивидуальных защитных средств и другие рекомендации по защите.

Проверка: Визуальная оценка и изучение документации.

В.3 Внешние воздействия на электрическое оборудование

Волчки эксплуатируют во влажной среде с использованием методов влажной чистки, что увеличивает риск поражения электрическим током.

Конструктор при проектировании должен предусмотреть максимально возможную минимизацию прямого или *косвенного* воздействия воды на электрическое оборудование.

Проверка: Технологическое испытание или изучение документации.

В.4 Восстановление подачи энергии после прерывания

Существует опасность *самопроизвольного включения привода волчка и приведения в движение* механических частей, находящихся в опасной зоне.

В *ГОСТ Р МЭК 60204-1* предусмотрены устройства, предотвращающие *самопроизвольное включение привода волчка*, происходящее после возобновления подачи энергии. Для волчков все риски от механических опасностей и *возможность нахождения в этот момент рук оператора* в опасных зонах достаточно высоки, в связи с чем устройства блокирования *самопроизвольного включения волчков* должны использоваться во всех *типах и их модификациях*.

Проверка: Визуальная оценка.

В.5 Опасности, связанные с пренебрежением использованием средств индивидуальной защиты

Для операторов, обслуживающих волчки, требуется иметь средства индивидуальной защиты для снижения остаточных рисков, например:

- колючужные перчатки для снятия и очистки режущего инструмента;
- фартук для мойки;
- перчатки для обработки замороженных продуктов.

В руководстве по эксплуатации следует предусматривать соответствующую информацию о необходимости выбора и использования подходящих средств индивидуальной защиты.

Проверка: Изучение документации.

**Приложение ДА
(справочное)**

Система правил анализа шума волчков. Второй класс точности

ДА.1 Определение уровня звукового давления

A-взвешенный уровень звукового давления для рабочих станций определяют в соответствии с ЕН ИСО 11204 по второму классу точности.

Так как не существует специальной рабочей станции для оператора, измерение следует проводить на расстоянии 0,5 м сзади разгрузочного отверстия в направлении оси разгрузочного отверстия. Микрофон располагают на высоте 1,60 м над уровнем пола и направляют прямо на машину.

Примечание — Если соответственно ЕН 292-2:1991 + А1:1995 (приложение А1.7.4, перечисление f) требуется определение уровня мощности звука волчка, то следует применять ЕН ИСО 3744. В этом случае должна быть выбрана поверхность измерения в форме параллелепипеда.

ДА.2 Установка и условия монтажа

Испытуемый волчок настольного типа следует размещать на столе для испытания, описанном в ЕН ИСО 11204:1995 (приложение В).

Все другие волчки следует устанавливать для испытаний на звукоотражающую поверхность пола. Область испытаний должна соответствовать требованиям измерений по ЕН ИСО 11204:1995 (см. пункт 6.6) для второго класса точности.

ДА.3 Условия проведения анализа

Измерение уровня шума волчка следует проводить на максимальной скорости и без нагрузки.

ДА.4 Измерения

Волчок должен проработать в течение 5 мин до начала измерений (время прогрева). Измерительные приборы должны соответствовать ЕН ИСО 11204—1995 (см. пункты 5 и 10.3.1).

Время измерения должно составлять не менее 15 с.

ДА.5 Информация, которая должна быть записана

Информация, которая фиксируется, должна соответствовать ЕН ИСО 11204—1995 (см. пункт 12).

Любые отклонения от этой системы правил оценки шума и от ЕН ИСО 11204 должны быть документированы вместе с техническим обоснованием, обусловившим такие отклонения.

ДА.6 Информация, которая должна сообщаться

Информация, которая должна сообщаться, должна соответствовать ЕН ИСО 11204—1995 (см. пункт 13).

Должна быть включена следующая информация:

- ссылка на ЕН ИСО 11204;
- описание условий работы и установки при измерении;
- описание месторасположения микрофона;
- установленный A-взвешенный уровень распространения звукового давления;
- подтверждение того, что все требования системы правил оценки шума выполнены или, если это не так, должны быть идентифицированы любые невыполненные требования.

ДА.7 Декларирование (информация) и проверка значений уровня выделения шума

Декларация значений выделяемого шума L (L_{pA} и L_{WA}), определенного в условиях наличия и отсутствия нагрузки, и соответствующие коэффициенты отклонения K должны быть выполнены с обоими значениями в соответствии с ЕН ИСО 4871. Ожидаемые значения отклонений K_{pA} и K_{WA} равны 2,5 дБ для обоих условий работы.

Производитель должен указывать значение уровня распространения шума в соответствии с ЕН 292-1:1991+А1:1995 (приложение А, раздел 1.7.4, перечисление f).

Значение уровня эмиссии шума должно быть округлено до ближайшей целой величины в децибелах.

В декларации об эмиссии шума должно быть определенно указано, что значения были получены путем измерения в соответствии с техническими условиями методов контроля шума и ЕН ИСО 11204.

Если это не так, необходимо точно указать, какие имеют место отклонения от ЕН ИСО 11204.

Проверку следует проводить в соответствии с ЕН ИСО 4871 и при тех же самых условиях монтажа, установки и работы, которые имели место при оригинальном определении значений величины эмиссии шума.

Примечание — В декларации могут быть указаны дополнительные значения значений уровней шума.

Примечание — Настоящее приложение совпадает с текстом приложения А (нормативное) «Система правил анализа шума волчков. Второй класс точности» стандарта ЕН 12331:2003 и приводится как справочное, т. к. исключено из стандарта, поскольку в национальном стандарте применены правила анализа шума и методы измерения звукового давления, изложенные в соответствующих национальных стандартах ГОСТ 12.1.003—83, ГОСТ 12.1.050—86 и ГОСТ Р 51402—99.

Приложение ДБ
(справочное)

**Условия настоящего Европейского стандарта, содержащие необходимые требования
или другие условия Директив ЕС**

Этот документ разработан по поручению, данному СЕН Европейской комиссией и Европейской ассоциацией свободной торговли, и поддерживает необходимые требования директив ЕС:

Директива на машинное оборудование 98/37/ЕС, исправленная на Директиву 98/79/ЕС.

Соответствие с этим документом обеспечивает один из способов подтверждения соответствия со специфическими важнейшими требованиями Директив, касающихся и связанных с правилами EFTA.

ПРЕДУПРЕЖДЕНИЕ. Другие требования и другие директивы ЕС могут применяться к продукту (продуктам), входящим в область применения настоящего документа.

Примечание — Настоящее приложение совпадает с текстом приложения ZA (информативное) «Условия настоящего Европейского стандарта, содержащие необходимые требования или другие условия Директив ЕС» стандарта EN 12331:2003, и приводится как справочное, т. к. исключено поскольку оно действует только для государств — членов Европейского Союза.

**Приложение ДВ
(обязательное)**

**Сведения о соответствии ссылочных национальных и межгосударственных стандартов
международным стандартам, использованным в качестве ссылочных
в примененном европейском региональном стандарте**

Таблица ДВ.1

Обозначение ссылочного национального, межгосударственного стандарта	Степень соответствия	Обозначение и наименование ссылочного международного стандарта
ГОСТ Р 51402—99	—	ИСО 3746—95 «Шум машин. Определение уровней звуковой мощности источников шума по звуковому давлению. Ориентировочный метод с использованием измерительной поверхности над звукоотражающей плоскостью»
ГОСТ Р МЭК 60204-1—2007	IDT	МЭК 60204-1:2005 «Безопасность машин. Электрооборудование машин и механизмов. Часть 1. Общие требования»
ГОСТ 14254—96	IDT	МЭК 529—89 «Степени защиты, обеспечиваемые оболочками. (Код IP)»
ГОСТ 31191.1—2004	MOD	ИСО 2631-1:1997 «Вибрация и удар. Измерение общей вибрации и оценка ее воздействия на человека. Часть 1. Общие требования»
ГОСТ 31319—2006	MOD	ЕН 14253:2003 «Вибрация. Измерение общей вибрации и оценка ее воздействия на человека. Требования к проведению измерений на рабочих местах»
<p>Примечание — В настоящей таблице использованы следующие условные обозначения степени соответствия стандартов:</p> <ul style="list-style-type: none"> - IDT — идентичный стандарт; - MOD — модифицированный стандарт. 		

Приложение ДГ
(справочное)

**Сопоставление структуры настоящего стандарта
со структурой примененного в нем европейского регионального стандарта**

Таблица ДГ.1

Структура европейского регионального стандарта	Структура настоящего стандарта
1 Область применения	1 Область применения
2 Нормативные ссылки	2 Нормативные ссылки
3 Термины и определения	3 Термины и определения
См. раздел 1	4 Устройство и принцип действия
4 Перечень опасностей	5 Перечень опасностей
4.1. Общее	—
4.2 Механические опасности	5.1 Механические опасности
4.3 Электрические опасности	5.2 Электрические опасности
4.4 Опасность, обусловленная потерей устойчивости	5.3 Опасность, обусловленная потерей устойчивости
4.5 Опасность шума	5.4 Опасность <i>повышенного уровня</i> шума
4.6 Опасности, обусловленные использованием газов и острого пара	5.5 Опасности, обусловленные использованием газов и острого пара
4.7 Опасности, обусловленные несоблюдением эргономических требований	5.6 Опасности, обусловленные несоблюдением эргономических требований
4.8 Опасности, обусловленные несоблюдением гигиенических требований	5.7 Опасности, обусловленные несоблюдением гигиенических требований
—	5.8 Опасности, связанные с <i>повышенным уровнем вибрации</i>
5 Требования по безопасности и/или их предельные значения	6 Требования безопасности и санитарии
5.1 Общие требования	6.1 Общие требования
5.2 Механические опасности	6.2 <i>Требования по обеспечению</i> механической безопасности
5.3 Электрические опасности	6.3 <i>Требования по обеспечению</i> электрической безопасности
5.4 Опасности, обусловленные потерей устойчивости	6.4 <i>Требования по обеспечению</i> устойчивости
5.5 Снижение шума	См. 6.6.5
5.6 Опасности, обусловленные использованием газов (N ₂ , CO ₂ и пар)	6.5 <i>Требования по предотвращению вредного воздействия</i> газов (N ₂ , CO ₂ и пар)
5.7 Эргономические требования	См. 6.7
5.8 Гигиена и чистка	6.6 <i>Санитарно-гигиенические требования</i>
6 Проверка выполнения требований по безопасности и/или их предельных значений	7 Проверка соблюдения основных требований безопасности и санитарно-гигиенических норм
7 Информация по использованию	8 Информация для потребителя

Окончание таблицы ДГ.1

Структура европейского регионального стандарта	Структура настоящего стандарта
7.1 Общее	8.1 Общие <i>требования</i>
7.2 Руководство по эксплуатации	8.2 Руководство по эксплуатации
7.3 Подготовка операторов	9 Подготовка операторов
8 Маркировка	10 Маркировка
Приложение А (нормативное) «Система правил анализа шума волчков — Второй класс точности»	См. приложение ДА
Приложение В (нормативное) Принципы конструирования для обеспечения возможности чистки волчков	Приложение А (обязательное) Принципы конструирования для обеспечения возможности чистки волчков
Приложение С (нормативное) Общие риски для машин в пищевой промышленности и снижение требований, установленных для волчков	Приложение В (обязательное) Общие опасности для машин в пищевой промышленности и требования по их снижению, применяемые к волчкам
Приложение ZA (информативное) Условия настоящего Европейского стандарта, содержащие необходимые требования или другие условия Директив ЕС	См. приложение ДБ
См. приложение А	Приложение ДА (справочное) Система правил анализа шума волчков. Второй класс точности
См. приложение ZA	Приложение ДБ (справочное) Условия настоящего Европейского стандарта, содержащие необходимые требования или другие условия Директив ЕС
—	Приложение ДВ (обязательное) Сведения о соответствии ссылочных национальных и межгосударственных стандартов международным стандартам, использованным в качестве ссылочных в примененном европейском региональном стандарте
—	Приложение ДГ (справочное) Сопоставление структуры настоящего стандарта со структурой примененного в нем европейского регионального стандарта
—	Библиография

Библиография

- [1] Методические рекомендации по разработке и подготовке к принятию проектов технических регламентов. Утверждены Министерством промышленности и энергетики Российской Федерации
- [2] Правила устройства электроустановок (ПУЭ), издание 7
- [3] СН 2.2.4/2.1.8.562—96 Шум на рабочих местах, в помещениях жилых и общественных зданий и на территории жилой застройки
- [4] ГН 2.2.5.13—03 Предельно допустимые концентрации (ПДК) вредных веществ в воздухе рабочей зоны

УДК 663.513.4:006.354

ОКС 67.260

Г71

ОКП 51 3211
51 3329

Ключевые слова: волчок, питатель, шнек, шнековый транспортер, перемешивающий шнек, ножевая решетка, нож, комплект режущих инструментов, толкатель

Редактор *Л.В. Коретникова*
Технический редактор *В.Н. Прусакова*
Корректор *Л.Я. Митрофанова*
Компьютерная верстка *А.В. Бестужевай*

Сдано в набор 12.01.2012. Подписано в печать 08.02.2012. Формат 60×84¹/₈. Гарнитура Ариал.
Усл. печ. л. 4,18. Уч.-изд. л. 3,55. Тираж 122 экз. Зак. 129.

ФГУП «СТАНДАРТИНФОРМ», 123995 Москва, Гранатный пер., 4.
www.gostinfo.ru info@gostinfo.ru
Набрано во ФГУП «СТАНДАРТИНФОРМ» на ПЭВМ.
Отпечатано в филиале ФГУП «СТАНДАРТИНФОРМ» — тип. «Московский печатник», 105062 Москва, Лялин пер., 6.