



О Т Р А С Л Е В О Й      С Т А Н Д А Р Т

---

# БАРАБАНЫ ПАРОВЫХ СТАЦИОНАРНЫХ КОТЛОВ

ЗАТВОРЫ ЛАЗОВЫЕ

( $p_{\text{раб}} = 24 \text{ кгс/см}^2$ ;  $p_{\text{раб}} = 40 \text{ кгс/см}^2$ )

ОСТ 108.819.02—76

Издание официальное

**РАЗРАБОТАН И ВНЕСЕН Центральным научно-исследовательским и проектно-конструкторским котлотурбинным институтом им. И. И. Ползунова**

Директор

**Н. М. МАРКОВ**

Заведующий базовым отраслевым отделом стандартизации

**К. А. СУПРЯДКИН**

Руководитель темы

**М. И. ЯНКЕЛЕВИЧ**

Исполнители

**Д. М. ФЛАКС,  
Н. В. МОСКАЛЕНКО**

**ПОДГОТОВЛЕН К УТВЕРЖДЕНИЮ Техническим управлением Министерства энергетического машиностроения**

Начальник Технического управления

**В. П. ПЛАСТОВ**

Заместитель начальника отдела конструкторских и научно-исследовательских работ

**В. А. ПЕСКОВ**

**УТВЕРЖДЕН И ВВЕДЕН В ДЕЙСТВИЕ указанием Министерства энергетического машиностроения от 9 февраля 1976 г. № ПС-002/988**

Заместитель министра

**П. О. СИРЫЙ**

**БАРАБАНЫ ПАРОВЫХ  
СТАЦИОНАРНЫХ КОТЛОВ****ОСТ 108.819.02—76****ЗАТВОРЫ ЛАЗОВЫЕ** $(p_{\text{раб}}=24 \text{ кгс/см}^2; p_{\text{раб}}=40 \text{ кгс/см}^2)$ Взамен ОН 1087—66 ÷  
ОН 1095—66

Указанием Министерства энергетического машиностроения от 9 февраля 1976 г. № ПС-002/988 срок действия установлен

с 01.01.77до 01.01.82

Несоблюдение стандарта преследуется по закону

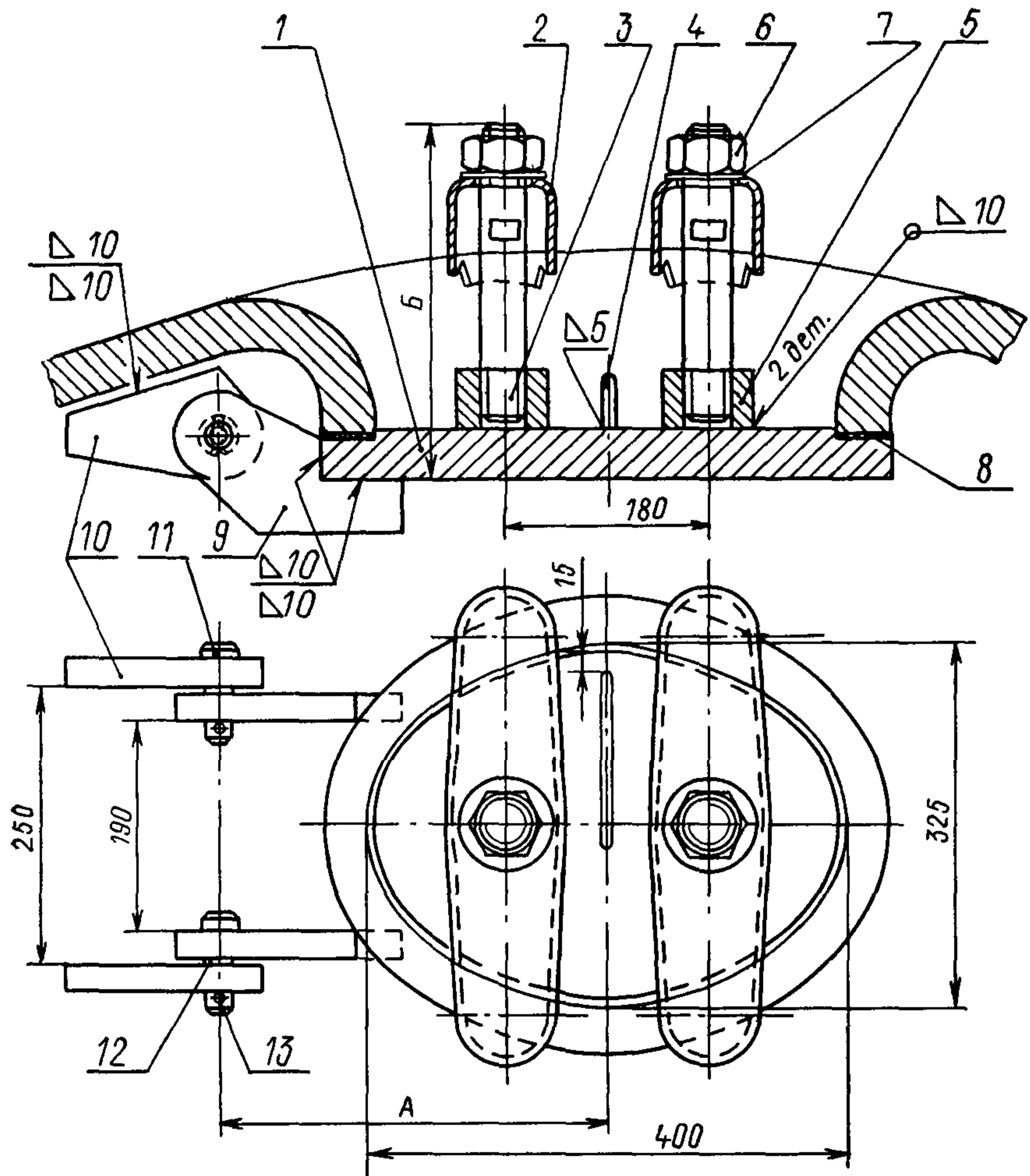
Настоящий стандарт распространяется на лазовые затворы, устанавливаемые в днище и на цилиндрической части барабанов паровых стационарных котлов с давлением пара 24 и 40 кгс/см<sup>2</sup>.

**1. КОНСТРУКЦИЯ И ОСНОВНЫЕ РАЗМЕРЫ**

1.1. Конструкция и размеры затвора, устанавливаемого в днище барабана, должны соответствовать черт. 1 и таблице.

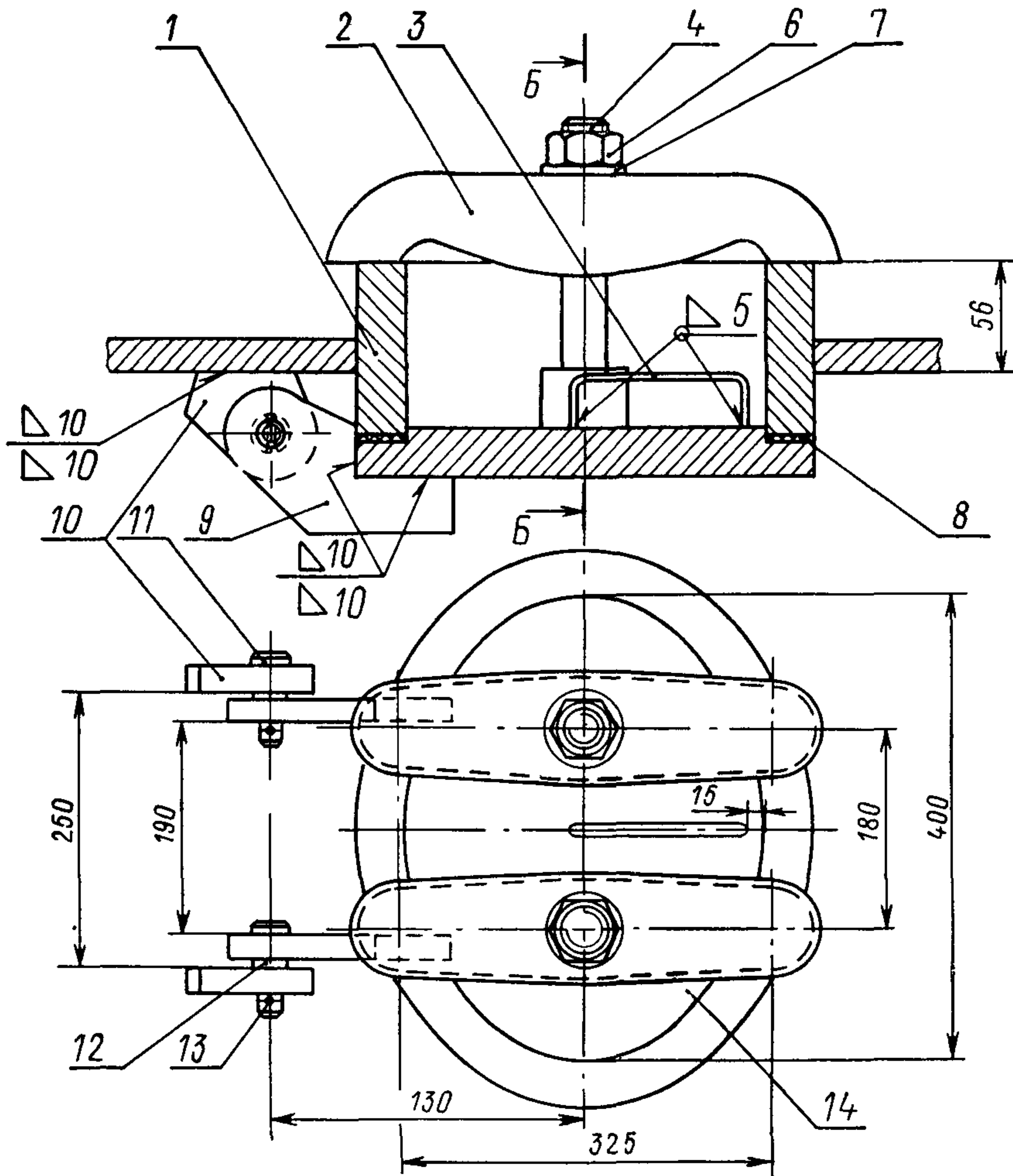
1.2. Конструкция и размеры затвора, устанавливаемого в цилиндрической части барабанов, должны соответствовать черт. 2 и 3. Затвор может быть использован при давлении  $p_{\text{раб}}$  не более 25 кгс/см<sup>2</sup> и установлен как на горизонтально, так и на вертикально расположенном барабане, что потребует пригонки по месту узла крепления барабана к затвору. Если позволяет конструкция барабана, затвор рекомендуется устанавливать таким образом, чтобы он открывался не вниз, а в сторону; так как при этом требуется меньше физических усилий.

1.3. Конструкция и размеры деталей лазов приведены в приложении 1.



- 1 — крышка лаза (1 шт.); 2 — бугель (2 шт.); 3 — шпилька (2 шт.); 4 — ручка (1 шт.);  
 5 — бобышка (2 шт.); 6 — гайка (2 шт.); 7 — шайба (2 шт.); 8 — прокладка (1 шт.);  
 9 — ухо крышки (2 шт.); 10 — петля (2 шт.); 11 — валик (2 шт.); 12 — шайба 27.01.05  
 ГОСТ 11371—68 (2 шт.); 13 — шплинт 5×28—001 ГОСТ 397—66 (2 шт.)

Черт. 1



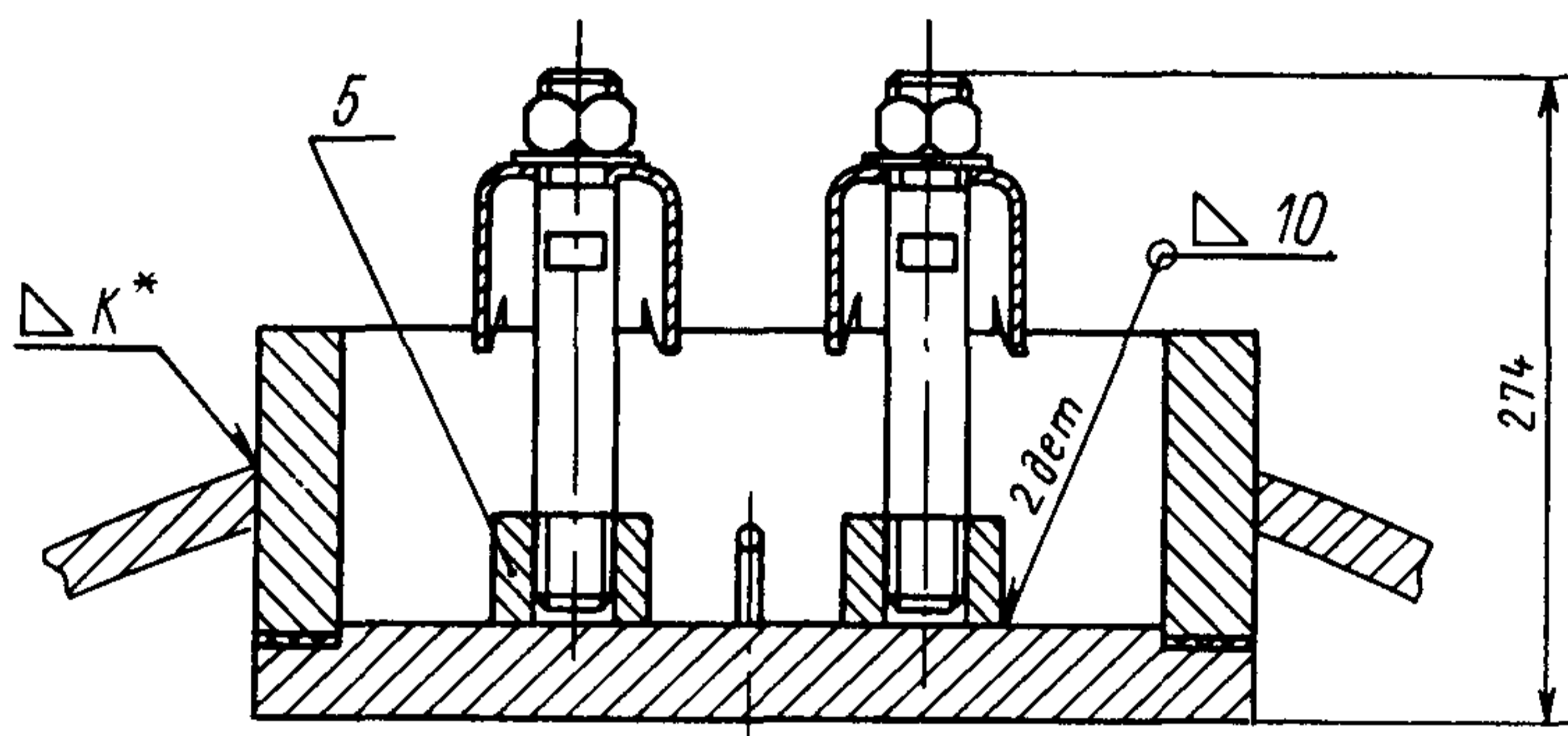
1 — кольцо; 2 — бугель (2 шт.); 3 — ручка (1 шт.); 4 — шпилька (2 шт.); 5 — бобышка (2 шт., см. черт. 3); 6 — гайка (2 шт.); 7 — шайба (2 шт.); 8 — прокладка (1 шт.); 9 — ухо крышки (2 шт.); 10 — петля (2 шт.); 11 — валик (2 шт.); 12 — шайба 27.01.05 ГОСТ 11371—68 (2 шт.); 13 — шплинт 5×28—001 ГОСТ 397—66 (2 шт.); 14 — крышка лаза (1 шт.)

Черт. 2

Обозначение затвора	Рабочее давление, кгс/см <sup>2</sup>	Размеры крышки, мм (черт. 1 приложения 1)		Масса затвора, кг	Крепежные детали	
		A	B		Гайка (черт. 1, поз. 6)	Шайба (черт. 1, поз. 7)
01 ОСТ 108.819.02—76	24	300	274	69,8	М36.5 ГОСТ 5915—70	Шайба 36.01.05. ГОСТ 11371—68
02 ОСТ 108.819.02—76	40	330	325	91,4	М42.5 ГОСТ 5915—70	Шайба 42.01.05 ГОСТ 11371—68

1.4. Затвор типа 01 ОСТ 108.819.02—76 допускается применять при давлении  $p_{\text{раб}}$  до 30 кгс/см<sup>2</sup>, а затвор типа 02

Б-Б



\* Размер  $K$  устанавливается в конструкторской документации

Масса (без кольца, поз 1, рис. 2) — 69,8 кг

Черт 3

ОСТ 108.819.02—76 при  $p_{\text{раб}}$  до 50 кгс/см<sup>2</sup>. Расчет крышки лаза на прочность дан в справочном приложении.

1.5. Пример обозначения затвора  $p_{\text{раб}} = 24$  кгс/см<sup>2</sup>, устанавливаемого в цилиндрической части барабана:

ЗАТВОР 03 ОСТ 108.819.02—76

## 2. ТЕХНИЧЕСКИЕ ТРЕБОВАНИЯ

2.1. Лазовые затворы, устанавливаемые в днище и на цилиндрической части барабанов, должны изготавливаться в соответствии с требованиями настоящего стандарта.

2.2. Материалы, применяемые для изготовления деталей затворов, должны соответствовать требованиям действующих стандартов и правил Госгортехнадзора СССР. В производство допускаются материалы, имеющие сертификаты завода-поставщика и заключение ОТК завода — изготовителя лазерных затворов о возможности их применения.

В технически обоснованных случаях допускается замена одних марок материалов другими, не ухудшающими качества изделий и соответствующих правилам Госгортехнадзора СССР.

2.3. Изготовление затворов производится по технологическому процессу завода-изготовителя.

2.4. Неуказанные предельные отклонения размеров: отверстий — по А<sub>7</sub>, валов — по В<sub>7</sub>, остальных — по СМ<sub>8</sub> ОСТ 1010.

2.5. Резьба метрическая — по ГОСТ 9150—59. Поле допуска резьбы — 8g и 7H по ГОСТ 16093—70.

2.6. Острые кромки на деталях затворов должны быть притуплены, заусенцы удалены, сварные швы зачищены.

2.7. Сварные швы должны быть ровными. Не допускаются непровары, трещины, прожоги. Исправление дефектов сварки производится только с разрешения ОТК.

2.8. Крышки затворов должны плотно прилегать во всей поверхности. Риски и забоины на уплотнительных поверхностях не допускаются.

2.9. Поворот крышки лаза относительно осей должен осуществляться плавно, без заеданий.

2.10. Детали «бугель» (012 ОСТ 108.819.02—76 и «петля» (017 ОСТ 108.819.02—76) при установке затвора должны быть пригнаны по месту.

### 3. ПРАВИЛА ПРИЕМКИ

3.1. Приемка затворов производится ОТК завода-изготовителя в соответствии с требованиями настоящего стандарта и технической документации, утвержденной в установленном порядке.

3.2. Устанавливаются следующие виды контроля:

проверка материалов и электродов по сертификатам;

проверка размеров деталей, идущих под сварку и для сборки затворов;

контроль качества сварки;

проверка качества сборки, в том числе взаимного расположения деталей затвора, отсутствия перекосов и заеданий, качества уплотнения;

проверка комплектности;

проверка готовности к отпавке, качества окраски и упаковки, наличия маркировки.

3.3. На затворе, принятом ОТК, должно быть проставлено клеймо.

3.4. На каждый затвор, поставляемый отдельно от барабана и принятый ОТК, заполняется технический акт по форме, установленной заводом-изготовителем.

#### **4. ОКРАСКА И КОНСЕРВИРОВАНИЕ**

4.1. После сборки и приемки затворов наружные необработанные поверхности должны быть покрыты лаком.

Все обработанные поверхности должны быть покрыты предохраняющей от коррозии смазкой по ГОСТ 13168—69. Срок действия консервации — не менее 12 месяцев. Окраска для внутрисоюзной и экспортной поставки — по инструкции завода-изготовителя.

#### **5. МАРКИРОВКА, УПАКОВКА, ТРАНСПОРТИРОВАНИЕ**

5.1. Принятые ОТК лазерные затворы должны маркироваться в соответствии с требованиями настоящего стандарта.

Величина знаков и способ нанесения маркировки устанавливаются заводом-изготовителем затвора.

5.2. При транспортировании затворов отдельно от барабана они должны быть упакованы в деревянные ящики. Упаковка должна предохранять затворы от повреждений при транспортировании и хранении.

5.3. Затворы, установленные на барабане, при транспортировании должны быть закрыты.

#### **6. ГАРАНТИИ ИЗГОТОВИТЕЛЯ**

6.1. Каждый лазерный затвор должен быть принят техническим контролем завода-изготовителя. Изготовитель должен гарантировать соответствие изделия требованиям настоящего стандарта.

6.2. Гарантийный срок на лазерный затвор устанавливается в соответствии с гарантийным сроком на котел. При поставке лазерного затвора отдельно от котла гарантийный срок устанавливается 24 месяца со дня установки, но не более 33 месяцев со дня получения затвора заказчиком.

---



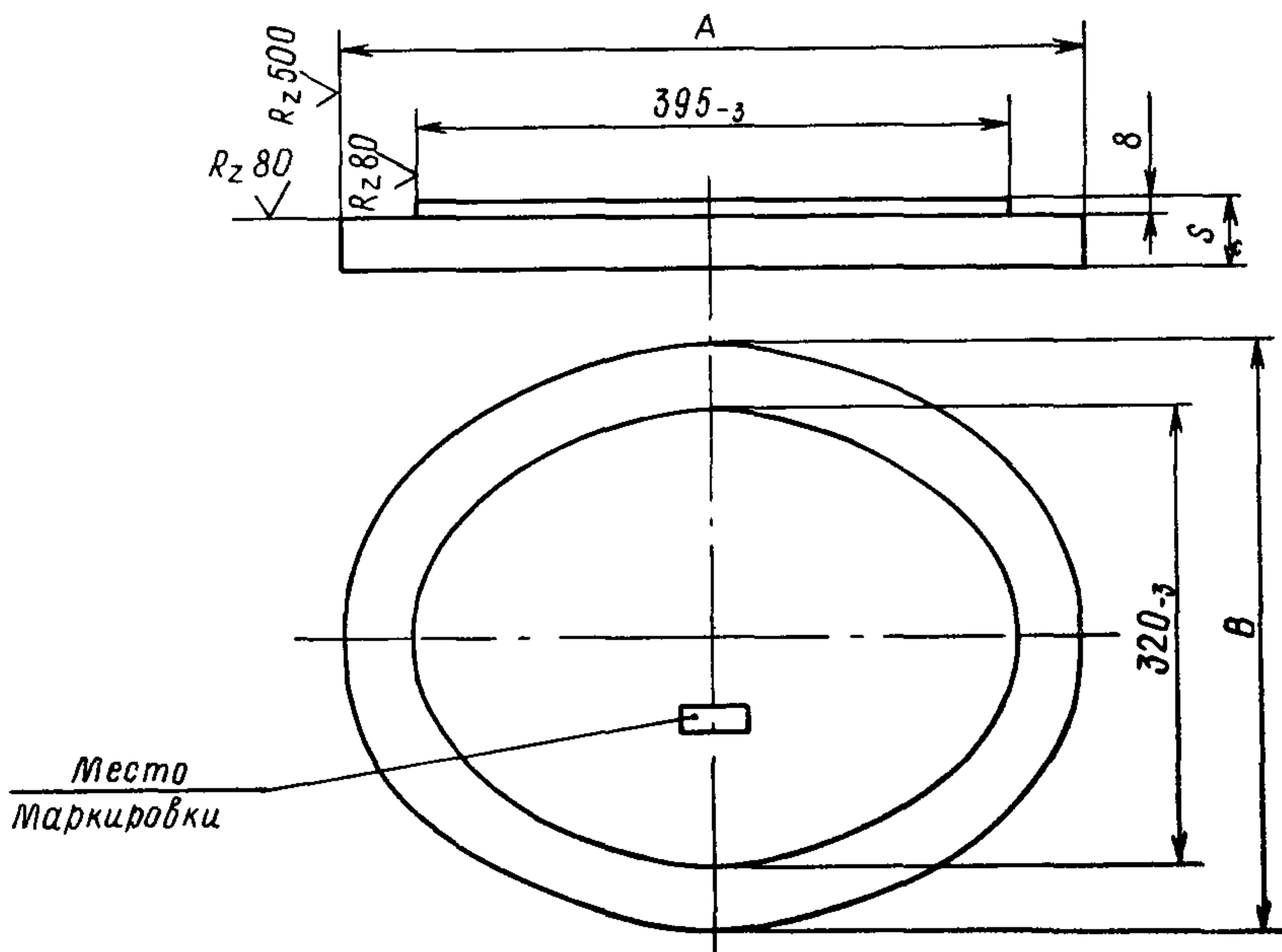
ПРИЛОЖЕНИЕ 1

Обязательное

КОНСТРУКЦИЯ И РАЗМЕРЫ ДЕТАЛЕЙ ЛАЗОВЫХ ЗАТВОРОВ

1. КОНСТРУКЦИЯ И РАЗМЕРЫ КРЫШКИ

✓ (✓)



Черт. 1

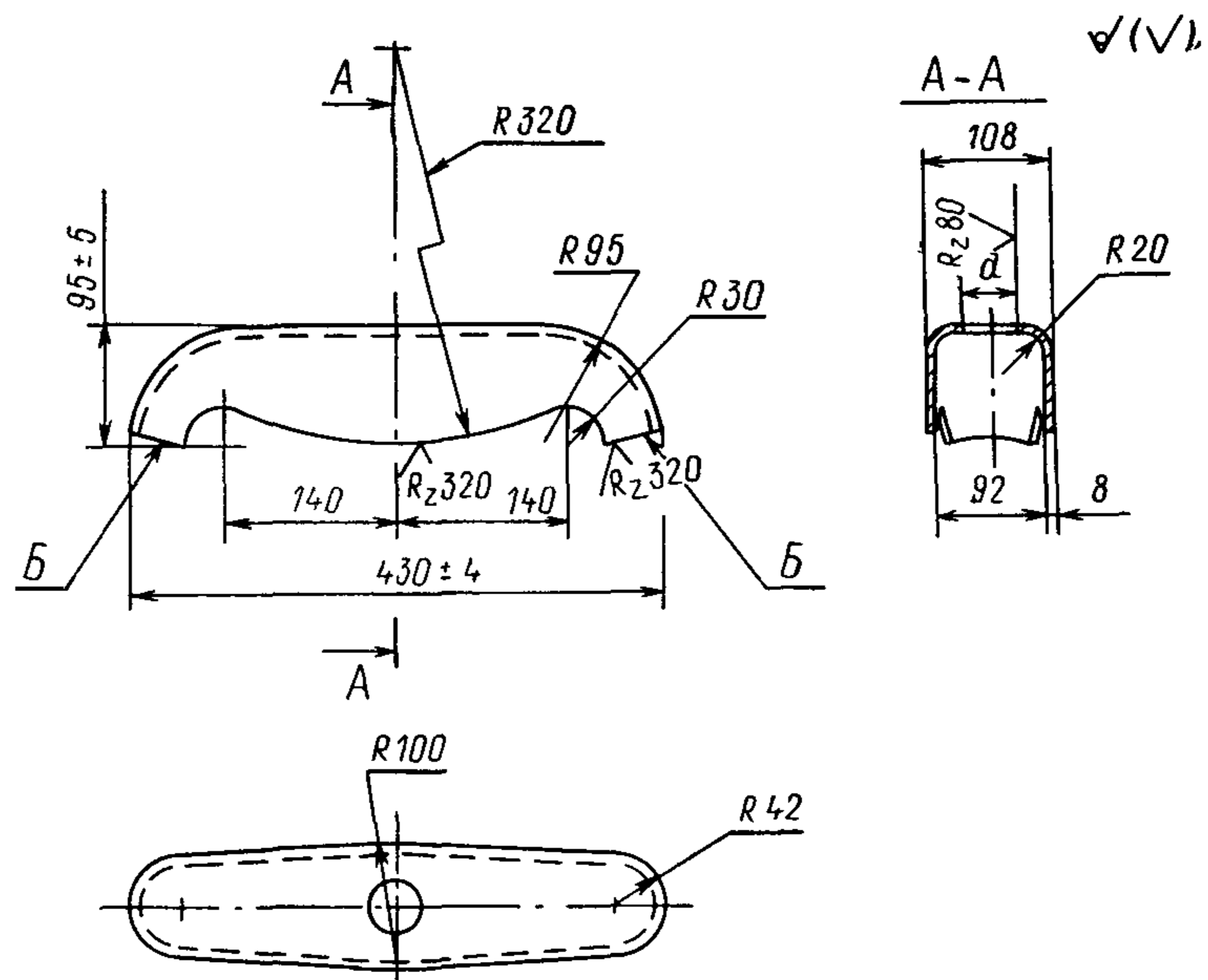
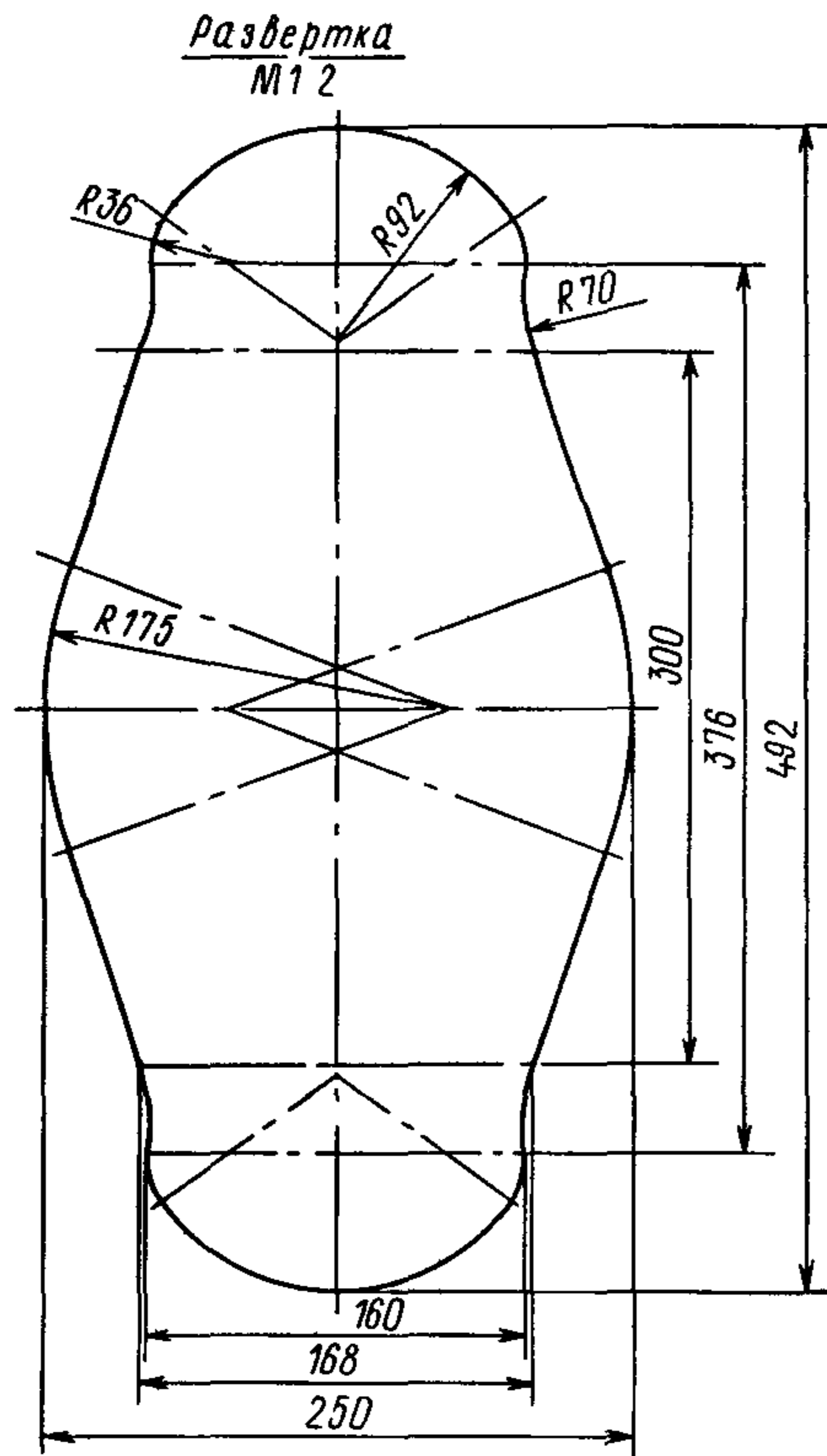
Обозначение крышки лаза	Рабочее давление, кгс/см <sup>2</sup>	Размеры крышки, мм (черт. 1 приложения 1)			Масса, кг
		A	B	S	
011 ОСТ 108.819.02—76	24	450	375	34	37
021 ОСТ 108.819.02—76	40	495	420	45	55

1. Пример обозначения крышки лазерного затвора  $p_{\text{раб}} = 24$  кгс/см<sup>2</sup>:

КРЫШКА ЛАЗА 011 ОСТ 108.819.02—76

2. Материал — сталь марки 20К по ГОСТ 5520—69.

## 2. КОНСТРУКЦИЯ И РАЗМЕРЫ БУГЕЛЯ



Черт. 2

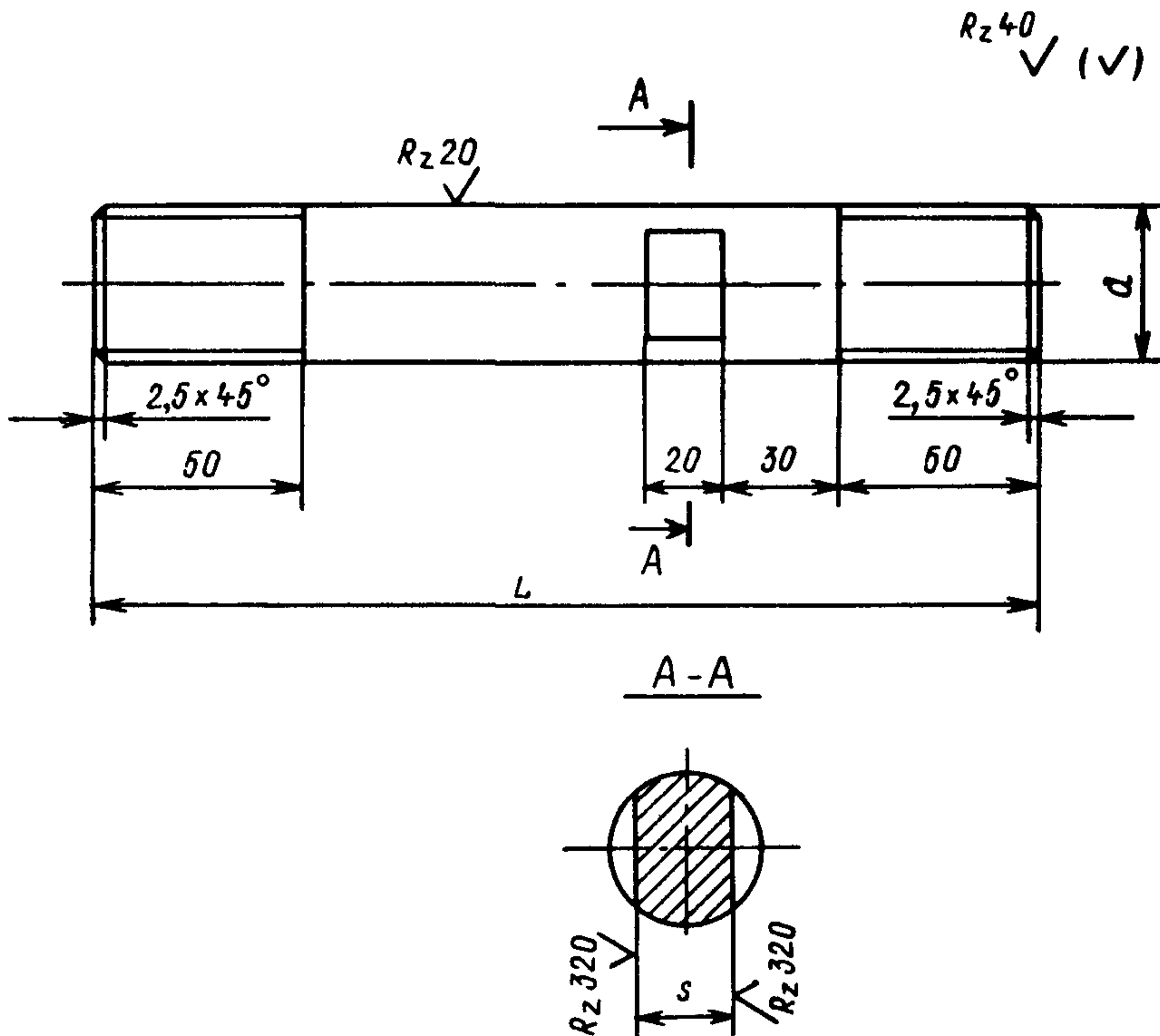
Обозначение бугеля	Рабочее давление, кгс/см <sup>2</sup>	Размер $d$ , мм	Масса, кг
012 ОСТ 108 819.02—76	24	38	8
022 ОСТ 108.819.02—76	40	45	8

1. Пример обозначения бугеля для лазерного затвора  $p_{\text{раб}} = 24$  кгс/см<sup>2</sup>:

БУГЕЛЬ 012 ОСТ 108.819.02—76

2. Материал — сталь марки СтЗкп ГОСТ 380—71.
3. Поверхности  $B$  пригнать по месту.

### 3. КОНСТРУКЦИЯ И РАЗМЕРЫ ШПИЛЬКИ



Черт. 3

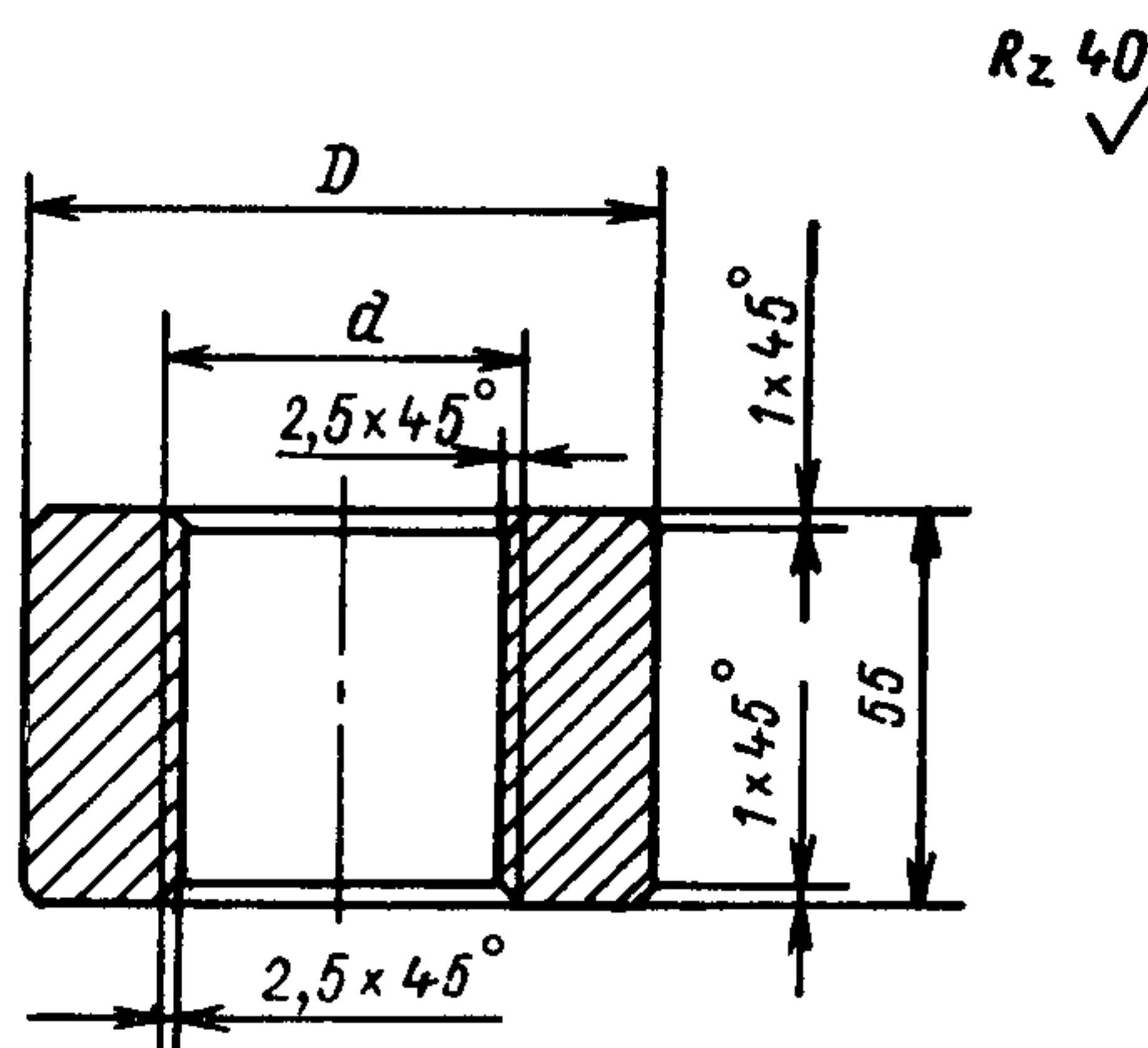
Обозначение шпильки	Рабочее давление, кгс/см <sup>2</sup>	Размеры шпильки, мм			Масса, кг
		<i>d</i>	<i>L</i>	<i>s</i>	
013 ОСТ 108.819.02—76	24	M36	240	24	2,0
023 ОСТ 108.819.02—76	40	M42	280	30	3,0

1. Пример обозначения шпильки  $p_{\text{раб}} = 24$  кгс/см<sup>2</sup>:

ШПИЛЬКА M36×240 013 ОСТ 108.819.02—76

2. Материал — сталь марки 35 по ГОСТ 1050—60.

#### 4. КОНСТРУКЦИЯ И РАЗМЕРЫ БОБЫШКИ



Черт. 4

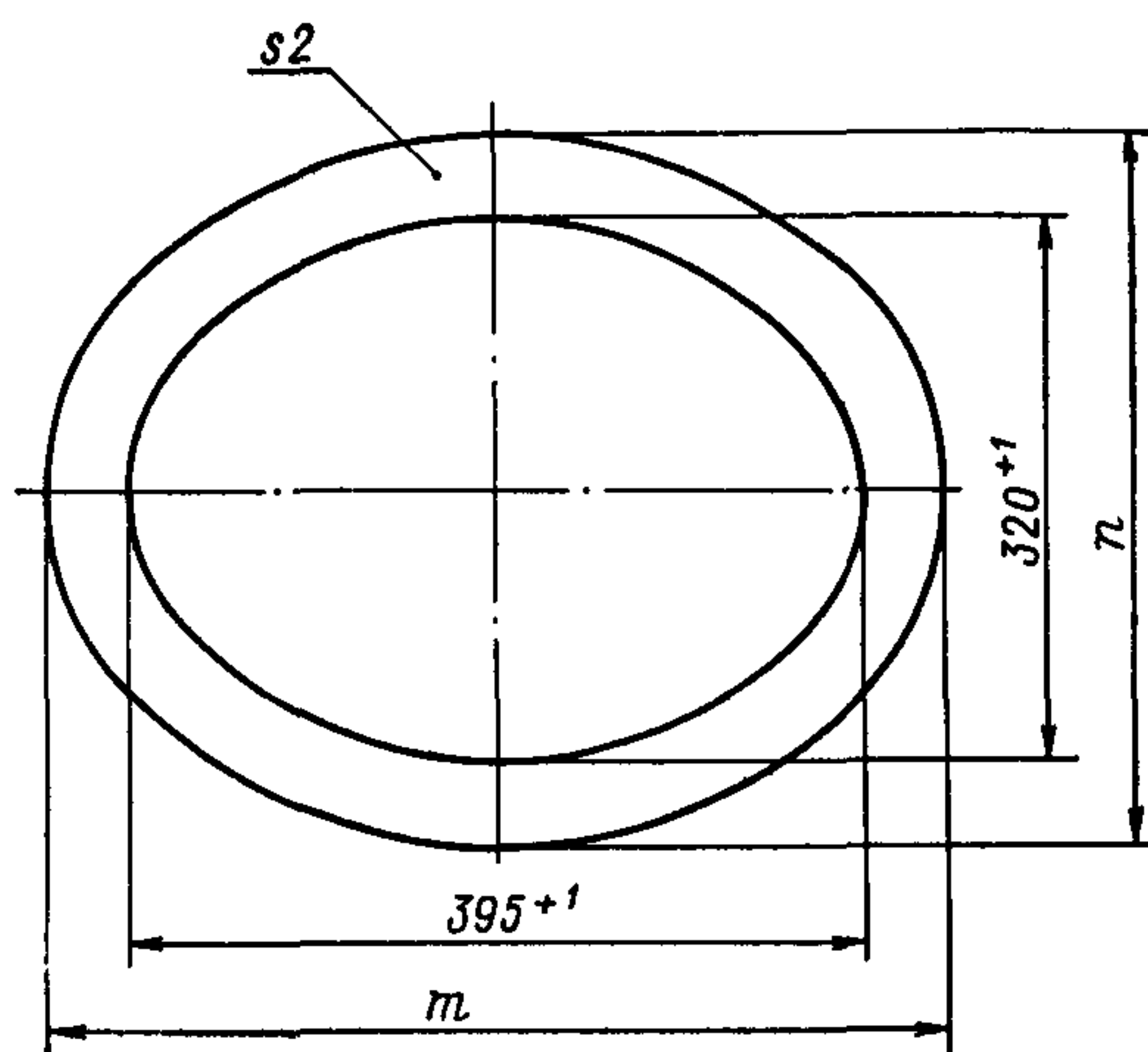
Обозначение бобышки	Рабочее давление, кгс/см <sup>2</sup>	Размеры бобышки, мм		Масса, кг
		<i>d</i>	<i>D</i>	
014 ОСТ 108.819.02—76	24	M36	70	1,1
024 ОСТ 108.819.02—76	40	M42	80	1,4

1. Пример обозначения бобышки  $p_{\text{раб}} = 24$  кгс/см<sup>2</sup>:

БОБЫШКА 014 ОСТ 108.819.02—76

2. Материал — сталь марки 35 по ГОСТ 1050—60.

## 5. КОНСТРУКЦИЯ И РАЗМЕРЫ ПРОКЛАДКИ



Черт. 5

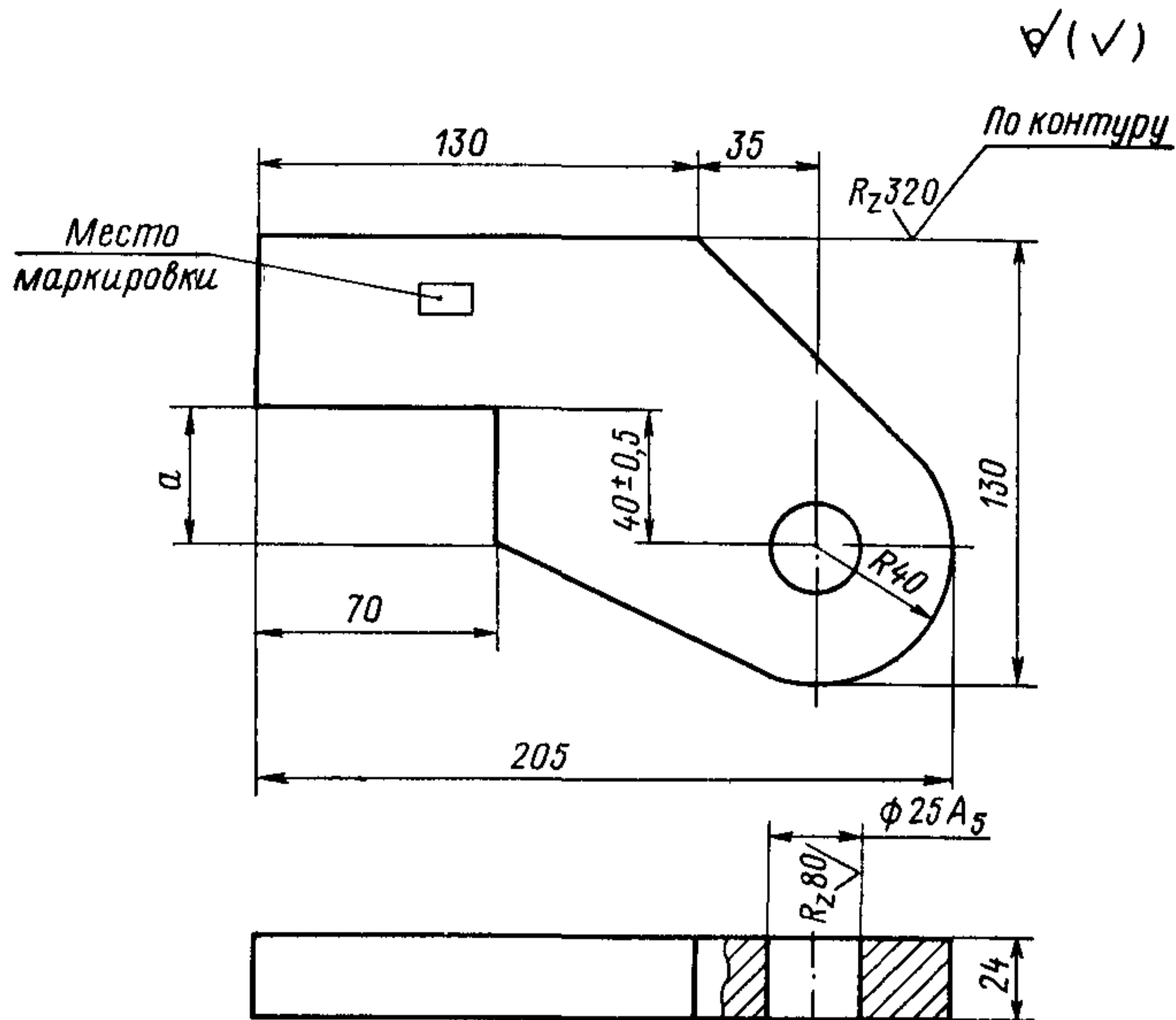
Обозначение прокладки	Рабочее давление, кгс/см <sup>2</sup>	Размеры прокладки, мм		Масса, кг
		$m$	$n$	
015 ОСТ 108.819.02—76	24	450	375	0,12
025 ОСТ 108.819.02—76	40	495	420	0,15

1. Пример обозначения прокладки лазерного затвора  $p_{\text{раб}} = 24$  кгс/см<sup>2</sup>:

ПРОКЛАДКА 015 ОСТ 108.819.02—76

2. Материал — паронит ПОН по ГОСТ 481—71.

## 6. КОНСТРУКЦИЯ И РАЗМЕРЫ УХА КРЫШКИ



Черт. 6

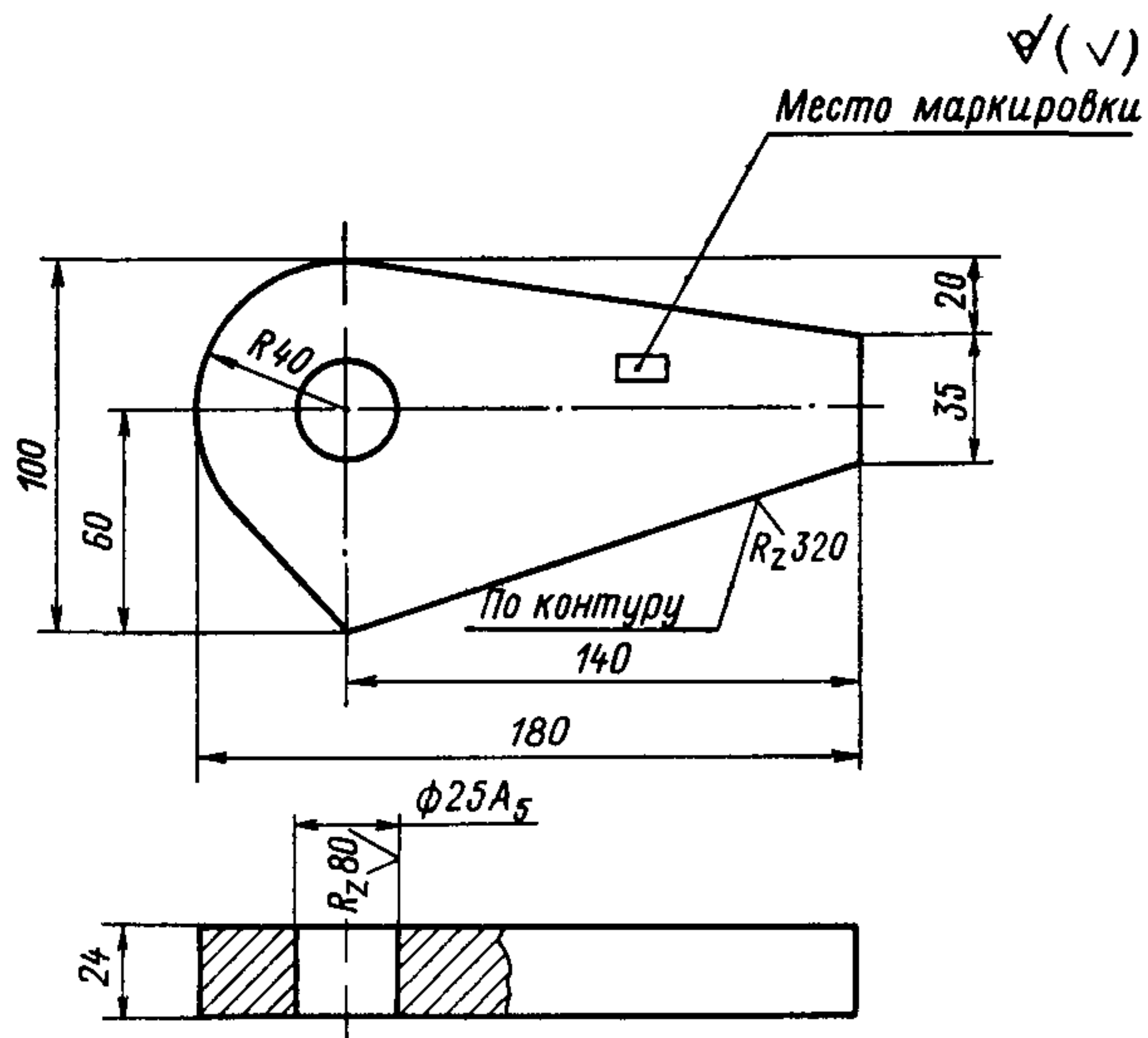
Обозначение уха крышки	Рабочее давление, кгс/см <sup>2</sup>	Размер $d$ , мм	Масса, кг
016 ОСТ 108.819.02—76	24	25	2,7
026 ОСТ 108.819.02—76	40	36	2,6

1. Пример условного обозначения уха крышки  $p_{\text{раб}} = 24$  кгс/см<sup>2</sup>:

УХО КРЫШКИ 016 ОСТ 108.819.02—76

2. Материал — сталь марки Ст3 по ГОСТ 380—71.

## 7. КОНСТРУКЦИЯ И РАЗМЕРЫ ПЕТЛИ



Черт. 7

1. Условное обозначение петли:

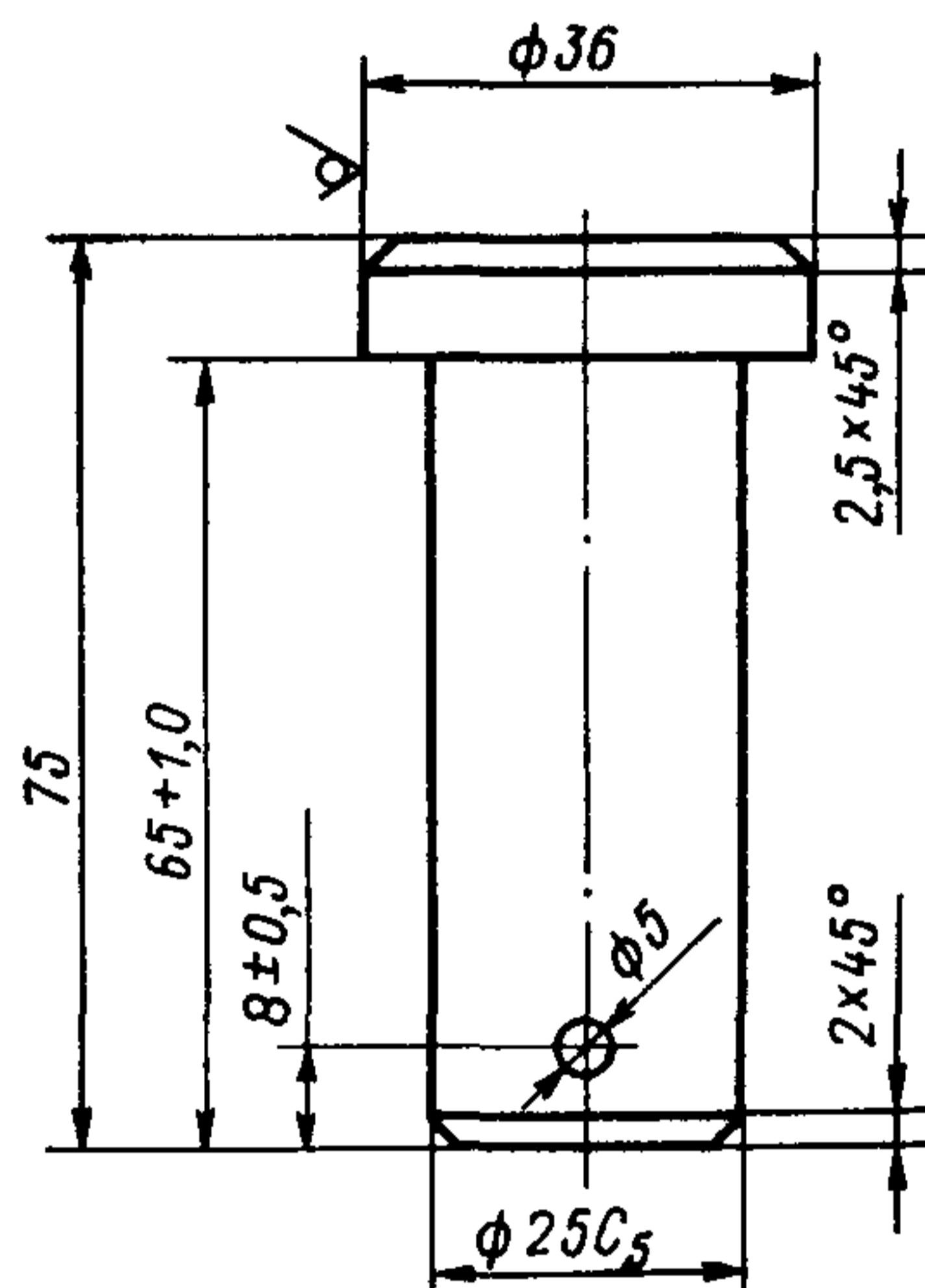
ПЕТЛЯ 017 ОСТ 108.819.02—76

2. Материал — сталь марки Ст3 по ГОСТ 380—71.

3. Масса — 1,52 кг.

### 8. КОНСТРУКЦИЯ И РАЗМЕРЫ ВАЛИКА

$R_{z80}$   
✓ (✓)



Черт. 8

1. Условное обозначение валика:

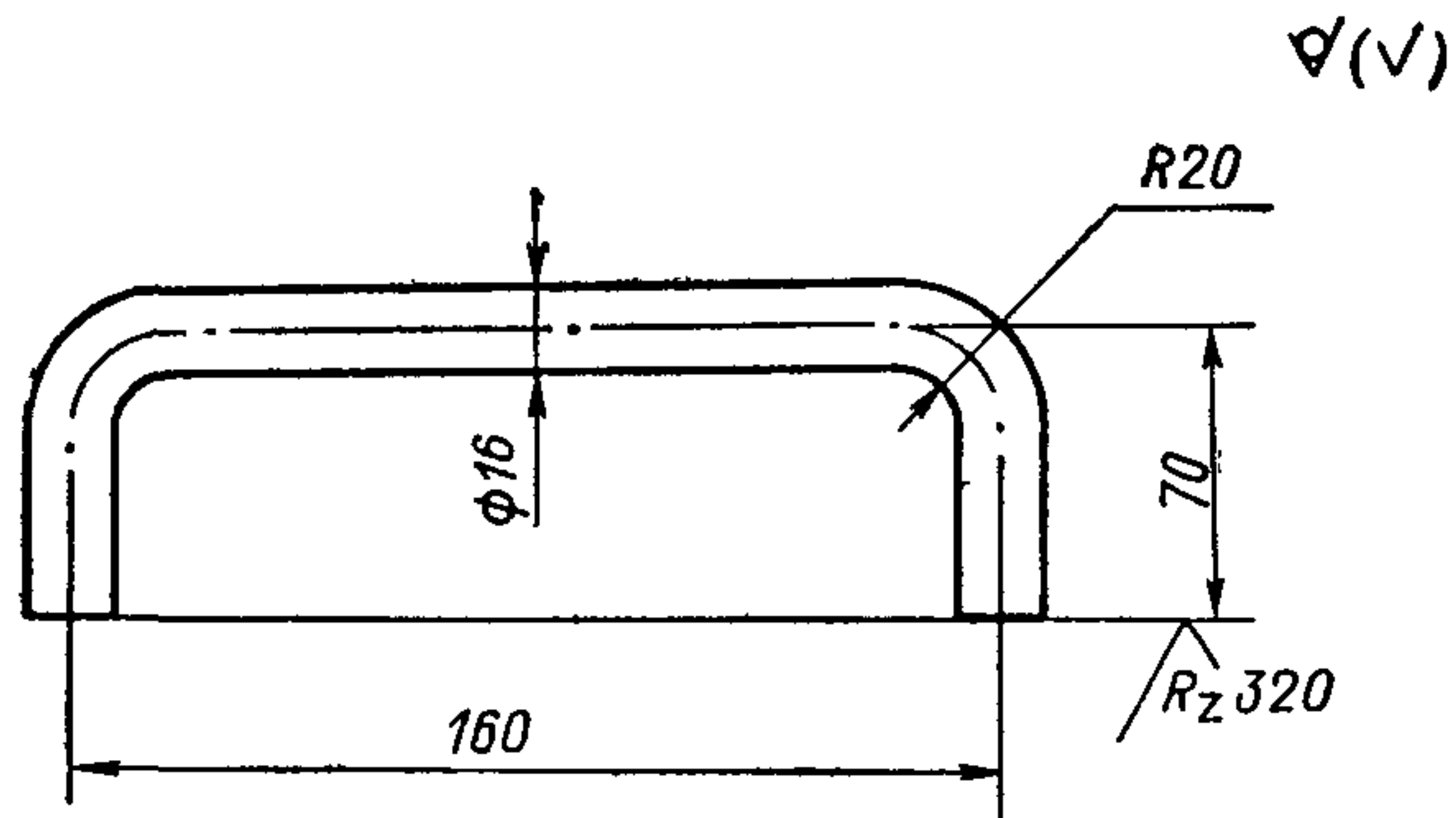
ВАЛИК 018 ОСТ 108.819.02—76

2. Материал — Круг  $\frac{B36 \text{ ГОСТ } 2590-71}{Ст3 \text{ ГОСТ } 535-58}$

3. Масса — 0,35 кг.



**9. КОНСТРУКЦИЯ И РАЗМЕРЫ РУЧКИ**



Черт 9

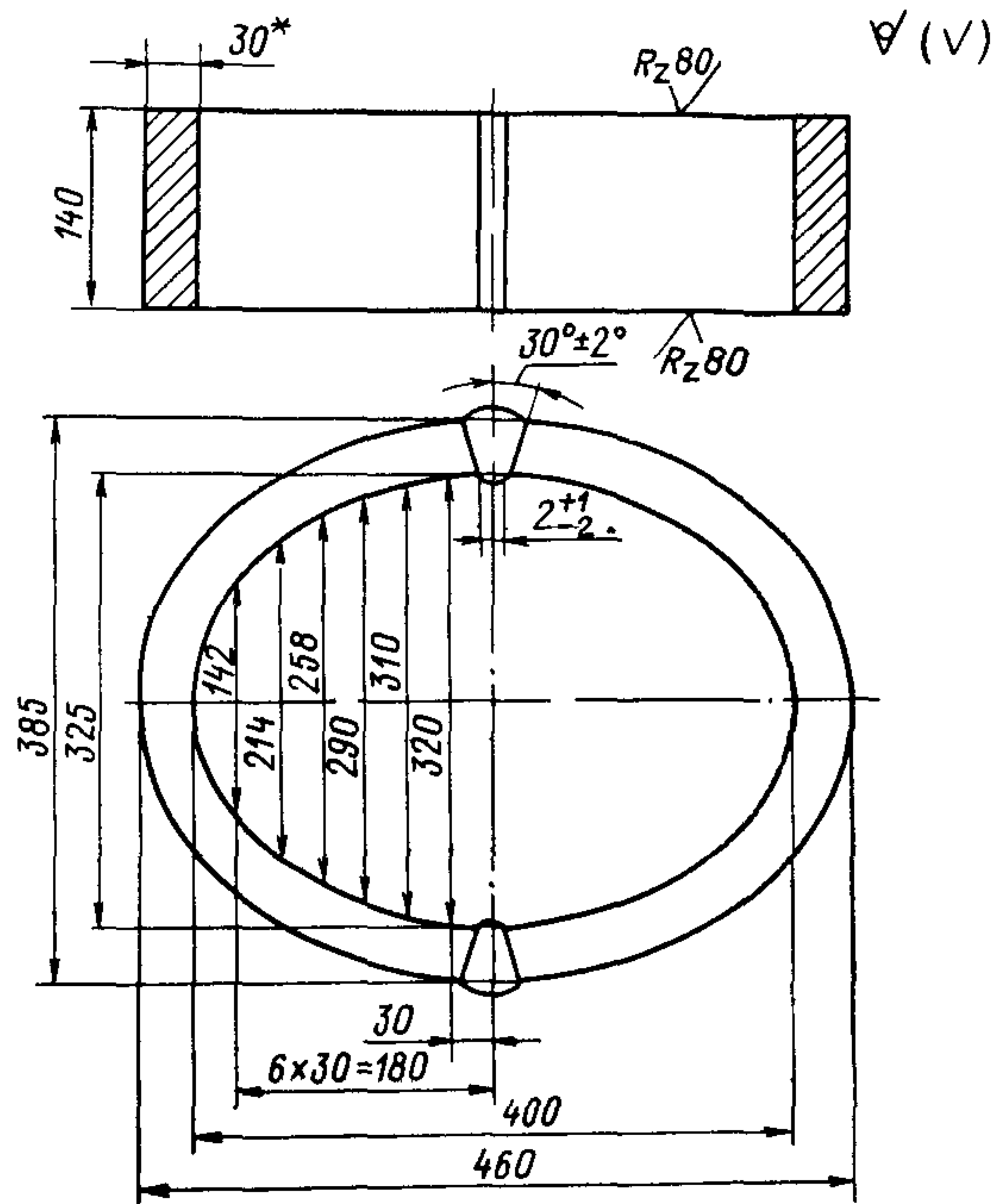
1. Условное обозначение ручки:

РУЧКА 019 ОСТ 108.819.02—76

2. Материал — Труба  $\frac{16 \times 3 \text{ ГОСТ } 8734-58}{\text{В20 ГОСТ } 8733-74}$

3. Масса — 0,24 кг.

10. КОНСТРУКЦИЯ И РАЗМЕРЫ КОЛЬЦА



\*Размер для справок

Черт 10

1. Превышение сварного шва по наружной и внутренней поверхности снять заподлицо с основным металлом.

Чистота поверхности сварного шва R<sub>z</sub>160.



2. Условное обозначение кольца:

КОЛЬЦО 031 ОСТ 108 819.02—76

3. Материал — Полоса  $\frac{30 \times 140 \text{ ГОСТ } 103-57}{\text{Сталь } 20\text{К} \text{ ГОСТ } 5520-69}$

4. Масса — 40,5 кг.

## ПРИЛОЖЕНИЕ 2

## Справочное

## РАСЧЕТ КРЫШКИ ЛАЗОВОГО ЗАТВОРА НА ПРОЧНОСТЬ

1. Расчет крышки лазерного затвора выполняется по ОСТ 108.031.02—75.

Крышка рассчитывается как эллиптическое днище согласно п. 8.3. ОСТ 108.031.02—75. Толщина крышки должна быть не менее толщины, определенной по формуле:

$$s = \frac{kym}{k_0} \sqrt{\frac{p}{100 [\sigma]}},$$

где  $k$  — коэффициент, характеризующий тип днища;

$y$  — коэффициент, учитывающий отношение сторон днища;

$m$  — длина в свету меньшего диаметра эллиптического днища, мм;

$k_0$  — коэффициент, учитывающий ослабление днища отверстием;

$p$  — расчетное избыточное давление, кгс/см<sup>2</sup>;

$[\sigma]$  — номинальное допустимое напряжение при расчете детали только на действие давления, кгс/см<sup>2</sup>.

Коэффициент  $y$  определяется по формуле

$$y = \frac{1,41}{\sqrt{1 + \left(\frac{m}{n}\right)^2}},$$

где  $n$  — длина в свету большего диаметра эллиптического днища.

2. Пример расчета на прочность крышки 031 ОСТ 108.819.02—76;  $m=320$  мм;  $n=395$  мм. Ширина бурта 27,5 мм.

Коэффициенты  $k_0$  и  $k$  определяем согласно п. 8.2.1 ОСТ 108.031.02—75:  $k_0=1$ ; для свободно опертого эллиптического днища  $k=0,53$ . Так как днище свободно оперто, заменяем размеры  $m$  и  $n$  в свету размерами осей крышки  $m'$  и  $n'$  по средней линии:  $m'=348$  мм,  $n'=423$  мм.

Допустимое напряжение для стали марки 20К при  $t_{\text{нас}} = 220^\circ\text{C}$   $[\sigma] = 13,00$  кгс/см<sup>2</sup>.

Толщина крышки

$$s = kym' \sqrt{\frac{p}{100 [\sigma]}} = 0,53 \cdot 348 \cdot 1,0889 \sqrt{\frac{24}{100 \cdot 13,6}} \approx 26,60 \text{ мм.}$$

Ответственный за выпуск *В. С. Розанова.*

Редактор *Н. М. Егорова.*

Техн. ред. *Н. П. Беянина.*

Корректор *С. М. Косенкова.*

---

Сдано в набор 21 07 76.      Подписано к печ 18.11 76.      Формат бум. 60×90<sup>1/16</sup>  
Объем 1<sup>1/8</sup> печ. л      Тираж 1000 экз.      Заказ 661      Цена 22 коп.

---

Редакционно-издательский отдел ЦКТИ им И. И. Ползунова  
194021, Ленинград, Политехническая ул., д. 24.