



ОТКРЫТОЕ АКЦИОНЕРНОЕ ОБЩЕСТВО

ТЯЖПРОМЭЛЕКТРОПРОЕКТ

НАУЧНО–ИССЛЕДОВАТЕЛЬСКИЙ ПРОЕКТНО–КОНСТРУКТОРСКИЙ ИНСТИТУТ

Пособие
по выбору труб
электропроводки

ПКО-2009.5

2009

ПКО-2009.5-1

Титульный лист



ОТКРЫТОЕ АКЦИОНЕРНОЕ ОБЩЕСТВО

ТЯЖПРОМЭЛЕКТРОПРОЕКТ

НАУЧНО-ИССЛЕДОВАТЕЛЬСКИЙ ПРОЕКТНО-КОНСТРУКТОРСКИЙ ИНСТИТУТ

Пособие
по выбору труб
электропроводки

ПКО-2009.5

Инв. № подл.	Подпись и дата	Взам. инв. №

Главный инженер института

Начальник ПКО

В.Д.Астрахан

А.А.Комиссаров

2009

Выбор труб электропроводки

Пособие для выбора труб электропроводки разработано из расчета прокладки в одной трубе от одного кабеля (провода) до 40 кабелей (проводов).

В случае необходимости проложить в одной трубе несколько проводов или кабелей одного диаметра за их наружный диаметр принимается диаметр описанной вокруг них окружности D_o .

Величина D_o определяется по чертежу ПК0-2009.5-4.

Для искомой трубы по таблице, приведенной на чертеже ПК0-2009.5-5, выбираем шифр сложности трассы и коэффициент заполнения трубы (К).

Определив D_o , выбираем условный проход трубы по таблице выбора труб (черт. ПК0-2009.5-6), учитывая при этом коэффициент заполнения трубы (К).

Взам. инв. №	
Подпись и дата	
Инв. № подл.	

Изм.	Колуч.	Лист	№ док.	Подпись	Дата	ПК0-2009.5-3

Нач. отд.	Комиссаров	[Подпись]	02.09	Текстовая часть
Н.контр.	Комиссаров	[Подпись]	02.09	
Пров.	Сердюшкина	[Подпись]	02.09	
Разраб.	Хромова	[Подпись]	02.09	

Стадия	Лист	Листов
		1


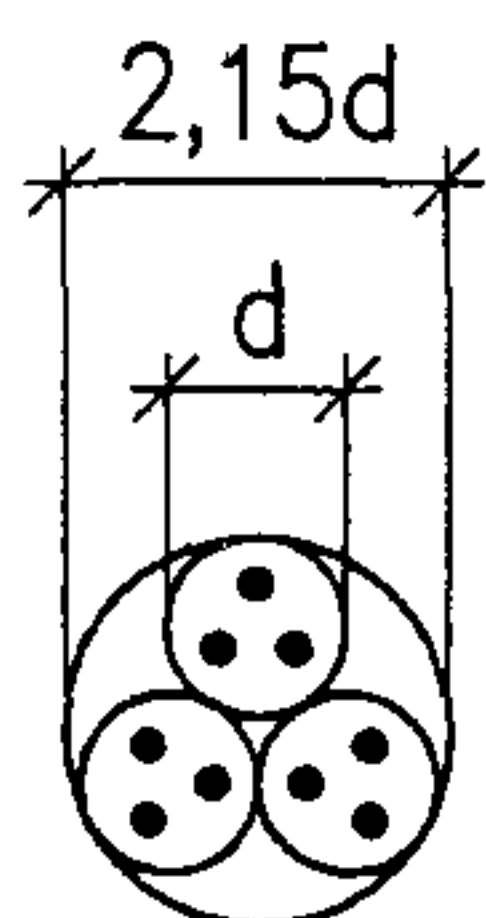
	НАУЧНО-ИССЛЕДОВАТЕЛЬСКИЙ ПРОЕКтно КОНСТРУКТОРСКИЙ И Н С Т И Т У Т ТЯЖПРОМЭЛЕКТРОПРОЕКТ
---	---

Таблица диаметров описанных окружностей вокруг круглых кабелей (проводов)

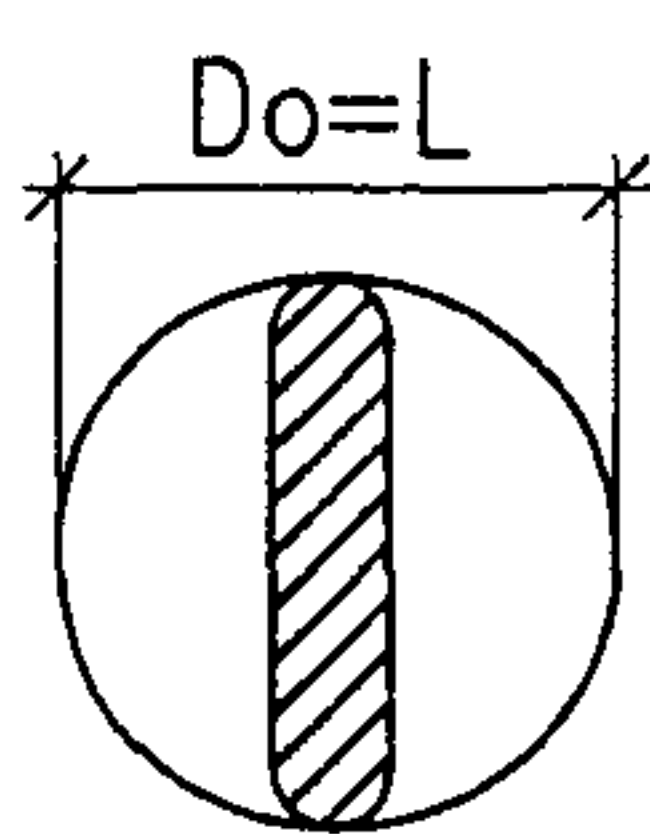
Число кабелей шт.	Диаметр описанной окружности D_0 , мм	Число кабелей шт.	Диаметр описанной окружности D_0 , мм	Число кабелей шт.	Диаметр описанной окружности D_0 , мм	Число кабелей шт.	Диаметр описанной окружности D_0 , мм
1	1d	11	4,25d	21	5,7d	31	6,4d
2	2d	12	4,37d	22	5,7d	32	6,8d
3	2,15d	13	4,63d	23	5,9d	33	6,8d
4	2,41d	14	4,63d	24	6,0d	34	7,0d
5	2,7d	15	4,9d	25	6,1d	35	7,0d
6	3,0d	16	4,9d	26	6,1d	36	7,0d
7	3,3d	17	5,0d	27	6,2d	37	7,0d
8	3,73d	18	5,0d	28	6,4d	38	7,2d
9	3,83d	19	5,0d	29	6,4d	39	7,6d
10	4,0d	20	5,7d	30	6,4d	40	7,6d

d – диаметр кабеля (провода)

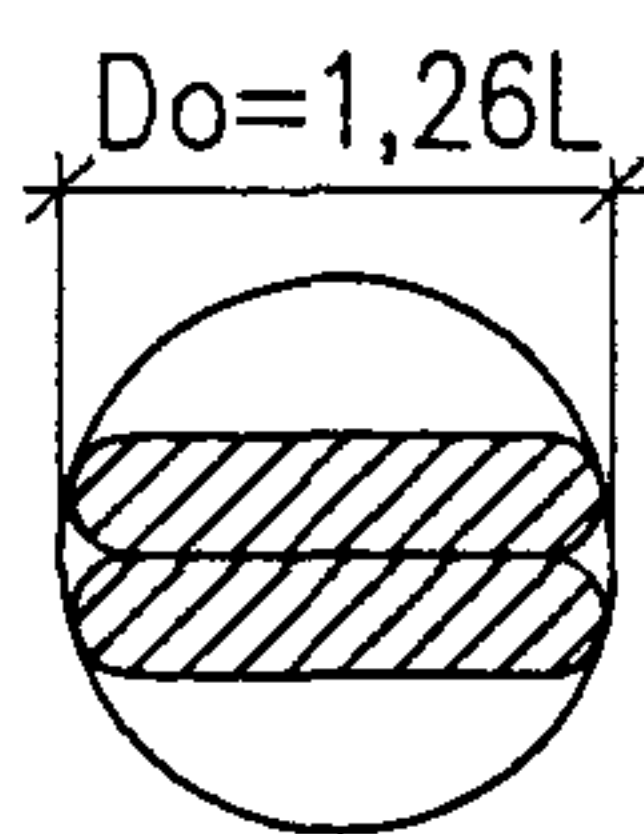


Для 3-х кабелей

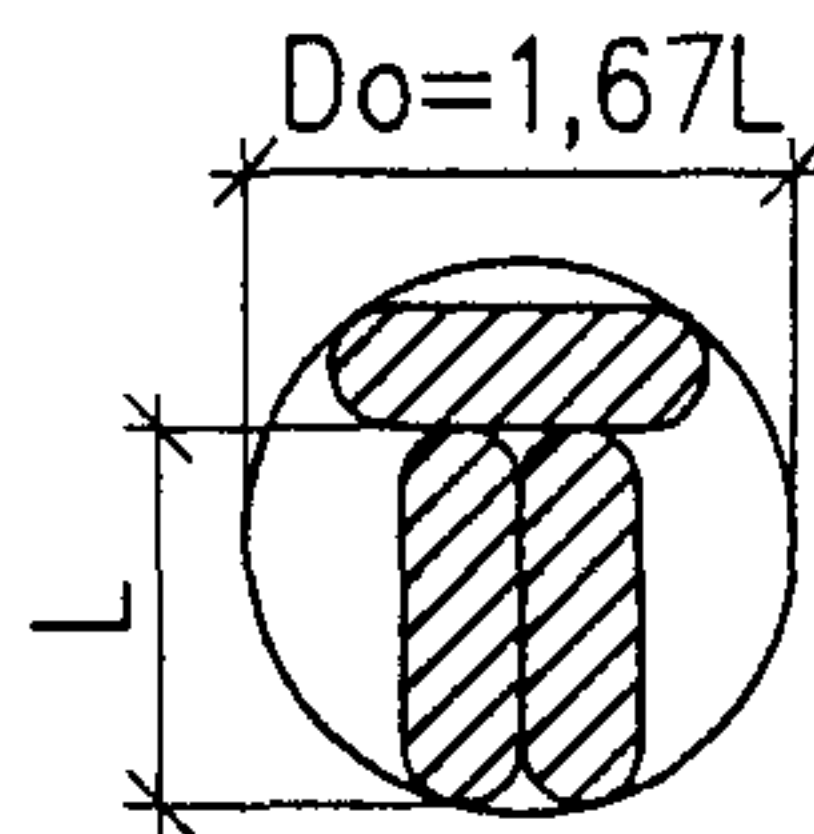
Диаметры описанных окружностей вокруг плоских кабелей



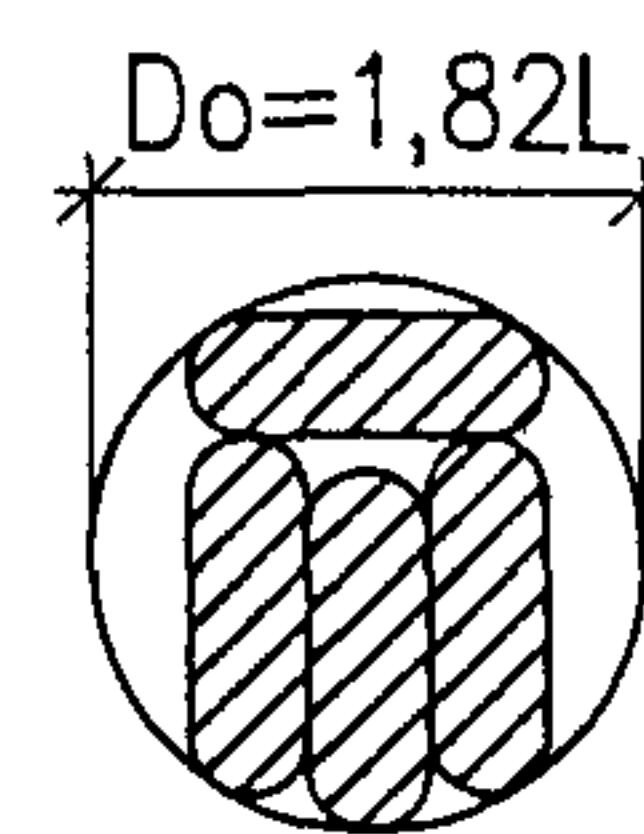
Для 1-го кабеля



Для 2-х кабелей



Для 3-х кабелей



Для 4-х кабелей

Инв. № подл. | Подпись и дата | Взам. инв. №

Изм.	Колуч.	Лист	№ док.	Подпись	Дата
Нач. отд.	Комиссаров				02.09
Н. контр.	Комиссаров				02.09
Пров.	Сердюшкина				02.09
Разраб.	Хромова				02.09

ПКО-2009.5-4

Диаметры описанных
окружностей (D_0)
вокруг 1...40 кабелей (проводов)

Страница	Лист	Листов
		1
НАУЧНО-ИССЛЕДОВАТЕЛЬСКИЙ ПРОЕКТНО-КОНСТРУКТОРСКИЙ И Н С Т И Т У Т ТЯЖПРОМЭЛЕКТРОПРОЕКТ		

Таблица по определению шифра сложности трассы и коэффициента заполнения трубы (К)

Конфигурация участков трассы труб	Варианты сочетаний углов поворота трассы труб				Шифр сложности (коэффициент заполнения) при максимальной глине труб до, м			
	Углы от 90° до 105°	Углы от 120° до 150°	Углы разной величины		А (1,9...2,3)	Б (1,5...1,8)	В (1,2...1,4)	
			от 120° до 150°	от 120° до 150°				
Прямой участок	—	—	—	—	100	75	50	
Участок с одним или двумя изгибами	1	2	—	—	75	50	30	
Участок с двумя или тремя изгибами	2	3	1	+	2	50	30	20
Участок с тремя или четырьмя изгибами	3	4	1	+	3	40	25	15
Участок с четырьмя или пятью изгибами*	4	5	1	+	4	30	20	10
			2	+	3			
			3	+	2			

* — Для кабелей с однопроволочными жилами этот участок применять не рекомендуется

По таблице определяют шифр сложности, зависящий от конфигурации трассы трубы (количество углов поворота, их величины) и максимальной глины. Каждому шифру сложности трассы трубы соответствуют коэффициенты заполнения трубы.

К — коэффициент заполнения (отношение внутреннего диаметра трубы к наружному диаметру кабеля).


Инв. № позл.	Погнись и дата	Взам. инв. №	ПКО-2009.5-5							
			Изм.	Кол.уч.	Лист	№ док.	Погнись	Дата		
Инв. № позл.	Погнись и дата	Взам. инв. №	Таблица по определению шифра сложности трассы и коэффициента заполнения трубы (К)				Стадия	Лист	Листов	
									1	
							 НАУЧНО-ИССЛЕДОВАТЕЛЬСКИЙ ПРОЕКТНО-КОНСТРУКТОРСКИЙ ИНСТИТУТ ТЯЖПРОМЭЛЕКТРОПРОЕКТ			
			Нач. отд.	Комиссаров			02.09			
Н. контр.	Комиссаров			02.09						
Пров.	Сердюшкина			02.09						
Разраб.	Хромова			02.09						

Таблица выбора труб
(начало)

Do \ K	K													Do \ K	K													Do \ K	K												
	1,2	1,25	1,3	1,4	1,5	1,6	1,65	1,7	1,8	1,9	2,0	2,3	1,2		1,25	1,3	1,4	1,5	1,6	1,65	1,7	1,8	1,9	2,0	2,3	1,2	1,25		1,3	1,4	1,5	1,6	1,65	1,7	1,8	1,9	2,0	2,3			
10	12	12,5	13	14	15	16	16,5	17	18	19	20	23	20	24	25	26	28	30	32	33	34	36	38	40	46	30	36	37,5	39	42	45	48	49,5	51	54	57	60	69			
	15	15	15	15	15	20	20	20	20	20	20	25		25	25	25	32	32	32	32	32	40	40	40	50		40	40	40	50	50	50	50	50	65	65	65	80			
	15	15	15	15	15	15	15	15	15	20	20	20		25	25	25	25	32	32	32	32	40	40	40	40		32	32	40	40	40	50	50	50	50	—	—	—	—		
11	13,2	13,75	14,3	15,4	16,5	17,6	18,11	18,7	19,8	20,9	22	25,3	21	25,2	26,25	27,3	29,4	31,5	33,6	34,65	35,7	37,8	39,9	42	48,3	31	37,2	38,76	40,3	43,4	46,5	49,6	51,15	52,7	55,8	58,9	62	71,3			
	15	15	15	15	20	20	20	20	20	20	25	25		25	25	32	32	32	32	40	40	40	50	50	40		40	40	50	50	50	50	65	65	65	65	80				
	15	15	15	15	15	15	15	15	20	20	20	25		25	25	25	25	32	32	32	32	40	40	40	50		32	40	40	40	40	50	50	50	—	—	—	—			
12	14,4	15	15,6	16,8	18	19,2	19,8	20,4	21,6	22,8	24	27,6	22	26,4	27,5	28,6	30,8	33	35,2	36,3	37,4	39,6	41,8	44	50,6	32	38,4	40	41,6	44,8	48	51,2	52,8	54,4	57,6	60,8	64	73,6			
	15	15	20	20	20	20	20	20	25	25	25	32		25	32	32	32	32	32	40	40	40	50	50	40		40	50	50	50	50	65	65	65	65	65	80				
	15	15	15	15	15	20	20	20	20	20	25	25		25	25	25	32	32	32	32	40	40	40	50	40		40	40	40	50	50	50	50	—	—	—	—				
13	15,6	16,25	16,9	18,2	19,5	20,8	21,45	22,1	23,4	24,7	26	29,9	23	27,6	28,75	29,9	32,2	34,5	36,8	37,95	39,1	41,4	43,7	46	52,9	33	39,6	41,25	42,9	46,2	49,5	52,8	54,45	56,1	59,4	62,7	66	75,9			
	20	20	20	20	20	20	25	25	25	25	25	32		32	32	32	32	40	40	40	50	50	50	65	40		50	50	50	50	65	65	65	65	65	65	80				
	15	15	15	15	20	20	20	20	25	25	25	32		25	25	32	32	32	40	40	40	40	40	50	40		40	40	40	50	50	50	—	—	—	—	—				
14	16,8	17,5	18,2	19,6	21	22,4	23,1	23,8	25,2	26,6	28	32,2	24	28,8	30	31,2	33,6	36	38,4	39,6	40,8	43,2	45,6	48	55,2	34	40,8	42,5	44,2	47,6	51	54,4	56,1	57,8	61,2	64,6	68	78,2			
	20	20	20	20	20	25	25	25	25	25	32	32		32	32	32	32	40	40	40	50	50	50	65	50		50	50	50	50	65	65	65	65	65	80	90				
	15	15	15	20	25	25	25	25	25	25	25	32		25	32	32	32	40	40	40	40	40	50	50	40		40	40	50	50	50	—	—	—	—	—	—				
15	18	18,75	19,5	21	22,5	24	24,75	25,5	27	28,5	30	34,5	25	30	31,25	32,5	35	37,5	40	41,25	42,5	45	47,5	50	57,5	35	42	43,75	45,5	49	52,5	56	57,75	59,5	63	66,5	70	80,5			
	20	20	20	20	25	25	25	25	25	32	32	32		32	32	32	32	40	40	50	50	50	50	65	50		50	50	50	65	65	65	65	65	80	90					
	15	20	20	20	20	25	25	25	25	20	32	32		32	32	32	32	40	40	40	40	40	50	—	40		40	40	50	50	—	—	—	—	—	—	—				
16	19,2	20	20,8	22,4	24	25,6	26,4	27,2	28,8	30,4	32	36,8	26	31,2	32,5	33,8	36,4	39	41,6	42,9	44,2	46,8	49,4	52	59,8	36	43,2	45	46,8	50,4	54	57,6	59,4	61,2	64,8	68,4	72	82,8			
	20	20	20	25	25	25	25	32	32	32	32	40		32	32	32	40	40	50	50	50	50	50	65	50		50	50	50	65	65	65	65	65	80	90					
	20	20	20	20	25	25	25	25	25	32	32	32		32	32	32	32	40	40	40	40	50	50	—	40		40	40	50	50	—	—	—	—	—	—	—				
17	20,4	21,25	22,1	23,8	25,5	27,2	28,05	28,9	30,6	32,3	34	39,1	27	32,4	33,75	35,1	37,8	40,5	43,2	44,55	45,9	48,6	51,3	54	62,1	37	44,4	46,25	48,1	51,8	55,5	59,2	61,05	62,9	66,6	70,3	74	85,1			
	20	25	25	25	25	32	32	32	32	32	32	40		32	32	32	40	40	50	50	50	50	65	65	50		50	50	50	65	65	65	65	65	80	90					
	20	20	20	25	25	25	25	25	32	32	32	40		32	32	32	40	40	40	40	50	50	50	—	40		40	50	50	—	—	—	—	—	—	—	—				
18	21,6	22,25	23,4	25,2	27	28,8	29,7	30,6	32,4	34,2	36	41,4	28	33,6	35	36,4	39,2	42	44,8	46,2	47,6	50,4	53,2	56	64,4	38	45,6	47,5	49,4	53,2	57,0	60,8	62,7	64,6	68,4	72,2	76	82,4			
	25	25	25	25	32	32	32	32	32	32	40	50		32	32	40	40	50	50	50	50	65	65	65	50		50	50	65	65	65	65	65	80	80	90					
	20	20	25	25	25	25	25	32	32	32	32	40		32	32	32	40	40	40	50	50	50	50	—	40		50	50	50	—	—	—	—	—	—	—	—				
19	22,8	23,75	24,7	26,6	28,5	30,4	31,35	32,3	34,2	35,1	38	43,7	29	34,8	36,85	37,7	40,6	43,5	46,4	47,85	49,3	52,5	54,1	58	66,7	39	45,8	48,75	50,7	54,6	58,5	62,4	64,35	66,3	70,2	73,1	78	89,7			
	25	25	25	25	32	32	32	32	32	32	40	50		32	40	40	40	50	50	50	65	65	65	80	50		50	50	65	65	65	65	65	80	80	90					
	20	25	25	25	25	32	32	32	32	32	40	40		32	32	40	40	40	50	50	50	50	—	40	50		50	50	—	—	—	—	—	—	—	—					

Инв. № подл. Подпись и дата. Возм. инв. №

Примечания см. лист 2.

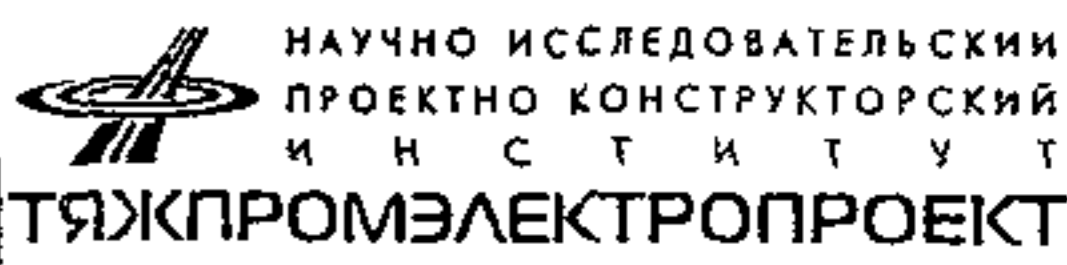
						ПКО-2009.5-6			
Изм.	Код уч.	Лист	№ док.	Подпись	Дата				
Нач. отд.	Комиссаров			<i>[Подпись]</i>	02.09	Выбор труб по коэффициентам заполнения труб (K) и Do	Страница	Лист	Листов
Н. контр.	Комиссаров			<i>[Подпись]</i>	02.09			1	2
Пров.	Сердюшкина			<i>[Подпись]</i>	02.09		 НАУЧНО-ИССЛЕДОВАТЕЛЬСКИЙ ПРОЕКТНО-КОНСТРУКТОРСКИЙ ИНСТИТУТ ТЯЖПРОМЭЛЕКТРОПРОЕКТ		
Разраб.	Хромова			<i>[Подпись]</i>	02.09		Формат А3		

Таблица выбора труб
(окончание)

Прим.2	Do	K											Do	K												
		1,2	1,25	1,3	1,4	1,5	1,6	1,65	1,7	1,8	1,9	2,0			2,3	1,2	1,25	1,3	1,4	1,5	1,6	1,65	1,7	1,8	1,9	2,0
	40	48	50	52	56	60	64	66	68	72	76	80	92	50	60	62,5	65	70	75	80	82,5	85	90	95	100	115
		50	50	50	65	65	65	65	80	80	80	90	90		65	65	65	80	80	90	90	90	90	100	100	125
		50	50	50	50	-																				
	41	49,2	51,25	53,3	57,4	61,5	65,6	67,65	69,7	73,8	77,9	82	94,3	51	61,2	63,75	66,3	71,4	76,5	81,6	84,15	86,7	91,8	96,9	102	117,3
		50	50	65	65	65	65	80	80	80	80	90	100		65	65	65	80	80	90	90	90	90	100	100	125
		50	50	50	-																					
	42	50,4	52,5	54,6	58,8	63	67,2	69,3	71,4	75,6	79,8	84	96,6	52	62,4	65	67,6	72,8	78	83,2	85,8	88,4	93,6	98,8	104	119,6
		50	65	65	65	65	80	80	80	80	90	90	100		65	65	80	80	80	90	90	90	100	100	100	125
		50	50	50	-																					
	43	51,6	53,75	55,9	60	64,5	68,8	70,95	73,1	77,4	81,7	86	98,9	53	63,6	66,25	68,9	74,2	79,5	84,8	87,45	90,1	95,4	100,7	106	121,9
		50	65	65	65	65	80	80	80	80	90	90	100		65	65	80	80	80	90	90	90	100	100	125	125
		50	50	-																						
	44	52,8	55	57,2	61,6	66	70,4	72,6	74,8	79,2	83,6	88	101,2	54	64,8	67,5	70,2	75,6	81	86,4	89,1	91,8	97,2	102,6	108	124,2
		65	65	65	65	65	80	80	80	80	90	90	100		65	80	80	80	90	90	90	90	100	100	125	125
		50	50	-																						
	45	54	56,25	56,5	63	67,5	72	74,25	76,5	81	85,5	90	103,5	55	66	68,75	71,5	77	82,5	88	90,75	93,5	99	104,5	110	126,5
		65	65	65	65	80	80	80	80	90	90	90	100		65	80	80	80	90	90	90	90	100	100	125	125
		50	-																							
	46	55,2	57,5	59,8	64,4	69	73,6	75,9	78,2	82,8	87,4	92	105,8	56	67,2	70	72,8	78,4	84	89,6	92,4	95,2	108,8	106,4	112	128,8
		65	65	65	65	80	80	80	80	90	90	90	125		80	80	80	80	90	90	90	100	100	125	125	125
		-																								
	47	56,4	58,75	61,1	65,8	70,5	75,2	77,55	79,9	84,6	89,3	94	108,1	57	68,4	71,25	74,1	79,8	85,5	91,2	94,05	96,9	102,6	108,3	114	131,1
		65	65	65	65	80	80	80	80	90	90	90	125		80	80	80	90	90	90	100	100	100	125	125	125
		-																								
	48	57,6	60	62,4	67,2	72	76,8	77,2	81,6	86,4	91,2	96	110,4	58	69,6	72,5	75,4	81,2	87	93,8	95,7	98,6	104,4	110,2	116	133,4
		65	65	65	80	80	80	80	90	90	90	100	125		80	80	80	90	90	100	100	100	125	125	125	150
	49	58,8	61,25	63,6	68,6	73,5	78,4	80,85	83,8	88,2	92,1	98	112,7	59	70,8	72,5	76,7	82,6	88,5	94,4	95,7	100,3	106,2	111,1	118	135,7
		65	65	65	80	80	80	90	90	90	90	100	125		80	80	80	90	90	100	100	100	125	125	125	150

Таблицы условных проходов и расчетных внутренних диаметров

(фактическими внутренними диаметрами труб приняты минимальные диаметры с учетом допусков)

Для стальных труб по ГОСТ 3262-75* Для жестких гладких труб из ПВХ-пластиката фирмы "ДКС"

Условный проход	Расчетный внутрен. диаметр
15	15,5
20	21
25	27
32	35,5
40	40,5
50	52
65	66,5
80	79,5
90	92,5
100	104
125	130
150	155

Условный проход	Фактич. внутрен. диаметр
15	17,8
20	23,0
25	29,8
32	37,5
40	46,9
50	55,0

Примечания к таблице выбора труб

1. К-коэффициент заполнения (отношение внутреннего диаметра трубы к наружному диаметру кабеля); выбирается в зависимости от шифра сложности трассы (см. черт. ПК0-2009.5-5).
2. Do-наружный диаметр кабеля (см. черт. ПК0-2009.5-4).
3. Для наружного диаметра кабеля:
 - а) в первой строке-расчетный диаметр трубы (Do x K),
 - б) во второй строке условный проход легких и обыкновенных стальных труб по ГОСТ 3262-75*,
 - в) в третьей строке-условный проход жестких гладких труб из ПВХ-пластиката.


Все цифровые значения даны в миллиметрах

Инв. № подл. Подпись и дата Взам. инв. №

ПК0-2009.5-6					
Изм.	Колуч.	Лист	№ док.	Подпись	Дата
Нач. отд.	Комиссаров				02.09
Н. контр.	Комиссаров				02.09
Пров.	Сердюшкина				02.09
Разраб.	Хоромова				02.09

Страница	Лист	Листов
	2	2

Выбор труб по коэффициентам заполнения труб (K) и Do


 НАУЧНО-ИССЛЕДОВАТЕЛЬСКИЙ ПРОЕКТНО-КОНСТРУКТОРСКИЙ ИНСТИТУТ ТЯЖПРОМЭЛЕКТРОПРОЕКТ