

С С С Р

ОТРАСЛЕВОЙ СТАНДАРТ

**Уплотнения валов для аппаратов
с перемешивающими устройствами
Гидрозатворы. Параметры, конструкции
и основные размеры. Технические требования**

ОСТ 26-01-1242-75

Издание официальное

Министерство химического и нефтяного машиностроения

Москва

С С С Р

ОТРАСЛЕВОЙ СТАНДАРТ

Уплотнения валов для аппаратов
с перемешивающими устройствами
Гидрозатворы. Параметры, конструкции
и основные размеры. Технические требования

ОСТ 26-01-1242-75

Издание официальное

Министерство химического и нефтяного машиностроения

Москва

Разработан Дзержинским филиалом НИИхиммаш

Директор Вагин А. А.

Руководитель темы и исполнитель Зуев А. Н.

Внесен Всесоюзным научно-исследовательским и конструкторским институтом химического машиностроения (НИИхиммаш)

Директор Румянцев И. И.

Начальник базового отдела стандартизации Дюкин В. В.

Согласован с управлением по ремонту предприятий химической промышленности и оборудованию Министерства химической промышленности СССР

Начальник Толчин Б. И.

Подготовлен к утверждению техническим отделом

Начальник Бельнский В. В.

Утвержден Всесоюзным промышленным объединением

Начальник Григорьев П. Д.

Введен в действие приказом по Всесоюзному промышленному объединению от 26.09.75 г. № 88

СОГЛАСОВАНО

УТВЕРЖДАЮ

Начальник управления по ремонту предприятий
химической промышленности и оборудования
25.09.75

Б. И. Толчин

УДК 66.023-762

Подлинник подписан т. Назаровым В. Н.

Начальник Всесоюзного промышленного объеди-
нения

26.09.75

П. Д. Григорьев

Группа Г47

Подлинник подписан т. Караваевым А. Г.

ОТРАСЛЕВОЙ СТАНДАРТ

Уплотнения валов для аппаратов с перемешивающими устройствами. Гидрозатворы. Параметры, конструкция и основные размеры. Технические требования.

ОСТ 26-01-1242-75

Взамен МН 5870-66

Приказом № 88 по Всесоюзному промышленному объединению от 26 сентября 1975 г.

срок действия установлен
с 1.01 1977 г.
по 1.01 1982 г.

Несоблюдение стандарта преследуется по закону.

Настоящий стандарт распространяется на гидравлические затворы, предназначенные для герметизации вертикальных валов перемешивающих устройств с верхним расположением приводов, применяемых в аппаратах из углеродистых и коррозионностойких сталей, а также из титана при работе с не взрывоопасными и не токсичными средами в химической и др. отраслях промышленности. Климатическое исполнение уплотнений — У, категория помещений — 2—4 по ГОСТ 15150-69. Допускается применение уплотнений на открытом воздухе при наличии соответствующей защиты от климатических факторов.

Издание официальное 800025 от 16.06.76. Перепечатка воспрещена.

1. Типы

Гидрозатворы должны изготавливаться в зависимости от конструктивных особенностей следующих типов:

- I — гидрозатворы для аппаратов объемом более 0,63 м³;
 - II — гидрозатворы для малогабаритных аппаратов;
- в зависимости от материалов деталей, соприкасающихся со средой:
- У — для аппаратов из углеродистых сталей;
 - К — для аппаратов из коррозионностойких сталей;
 - Т — для аппаратов из титана.

2. Параметры

Параметры гидрозатворов должны соответствовать указанным в табл. 1.

Таблица 1

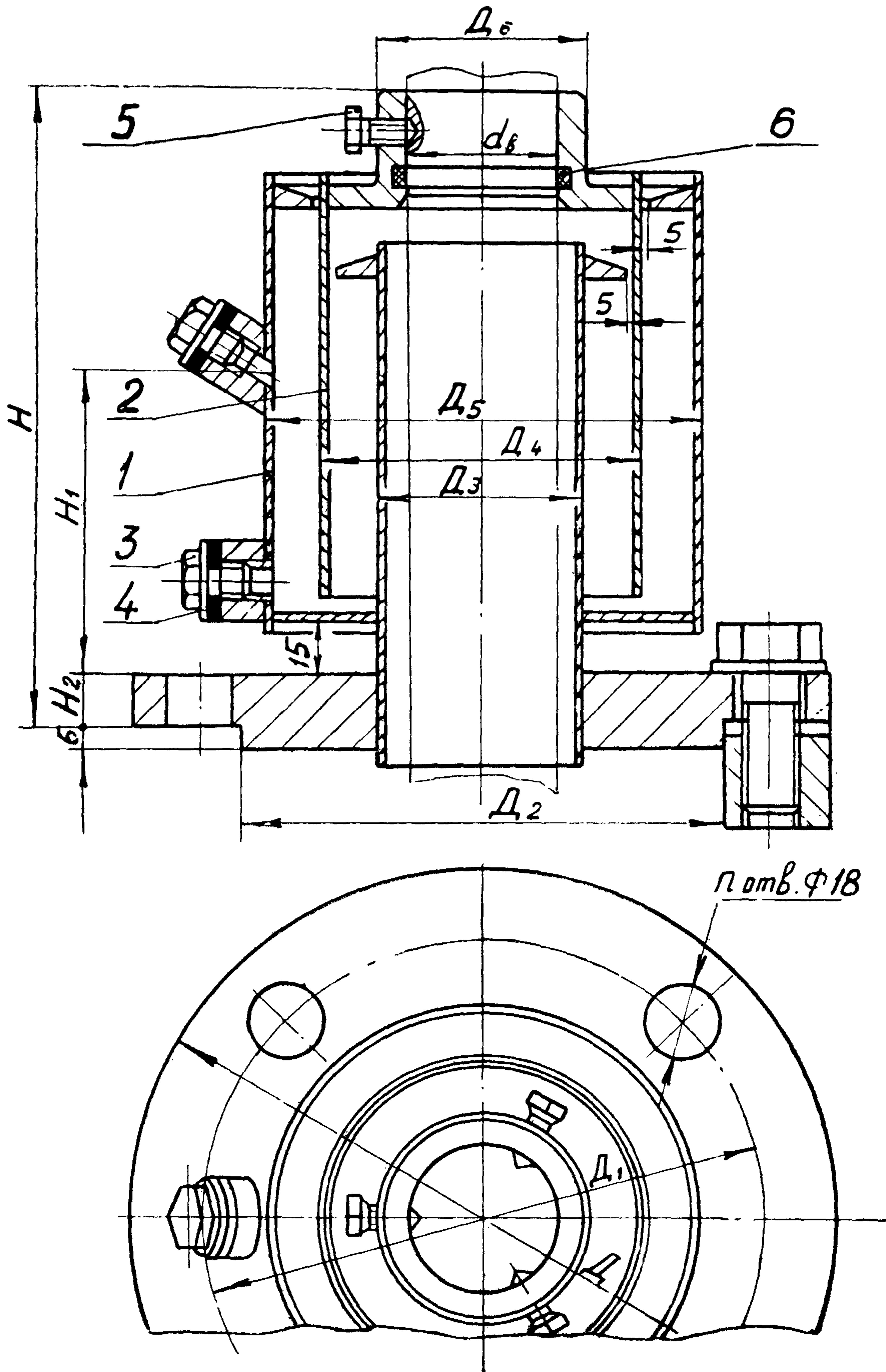
Тип гидро- затвора	Рабочее давление в аппарате, кгс/см ² (МПа), не более	Температура среды в аппарате, °С	Частота вращения вала, об/мин (с ⁻¹), не более
I	налив	от минус 20 до плюс 80	320 (5, 3)
II			1500 (25)

3. Конструкция и основные размеры

Конструкции и основные размеры гидрозатворов должны соответствовать:

- для типа I — черт. 1, табл. 2;
- для типа II — черт. 2, табл. 3.

ЗАТВОРЫ ГИДРАВЛИЧЕСКИЕ ТИПА I



1—корпус; 2—колпак; 3—пробка М10×1; 4—прокладка; 5—болт М6; 6—кольцо уплотнительное.
Черт. 1

Таблица 2

Обозначение типоразмера*	dв пред. откл. по X ₃	D	D ₁	D ₂ пред. откл. по X ₃	D ₃	D ₄	D ₅	D ₆	H, не более	H ₁	H ₂	n	Масса, кг, не более
1-40	40	185	150	128	55	85	115	55	170	80			3,5
1-50	50	205	170	148	65	100	135	65	190	100	13	4	4,6
1-65	65	235	200	178	80	120	165	80	200	120			7,0
1-80	80	260	225	202	95	145	190	95			15		8,0
1-95	95	290	255	232	110	165	220	110				8	9,5
1-110	110	315	280	258	125	185	245	125	230	150			11,0
1-130	130	340	305	282	145	205	270	145			18		13,5

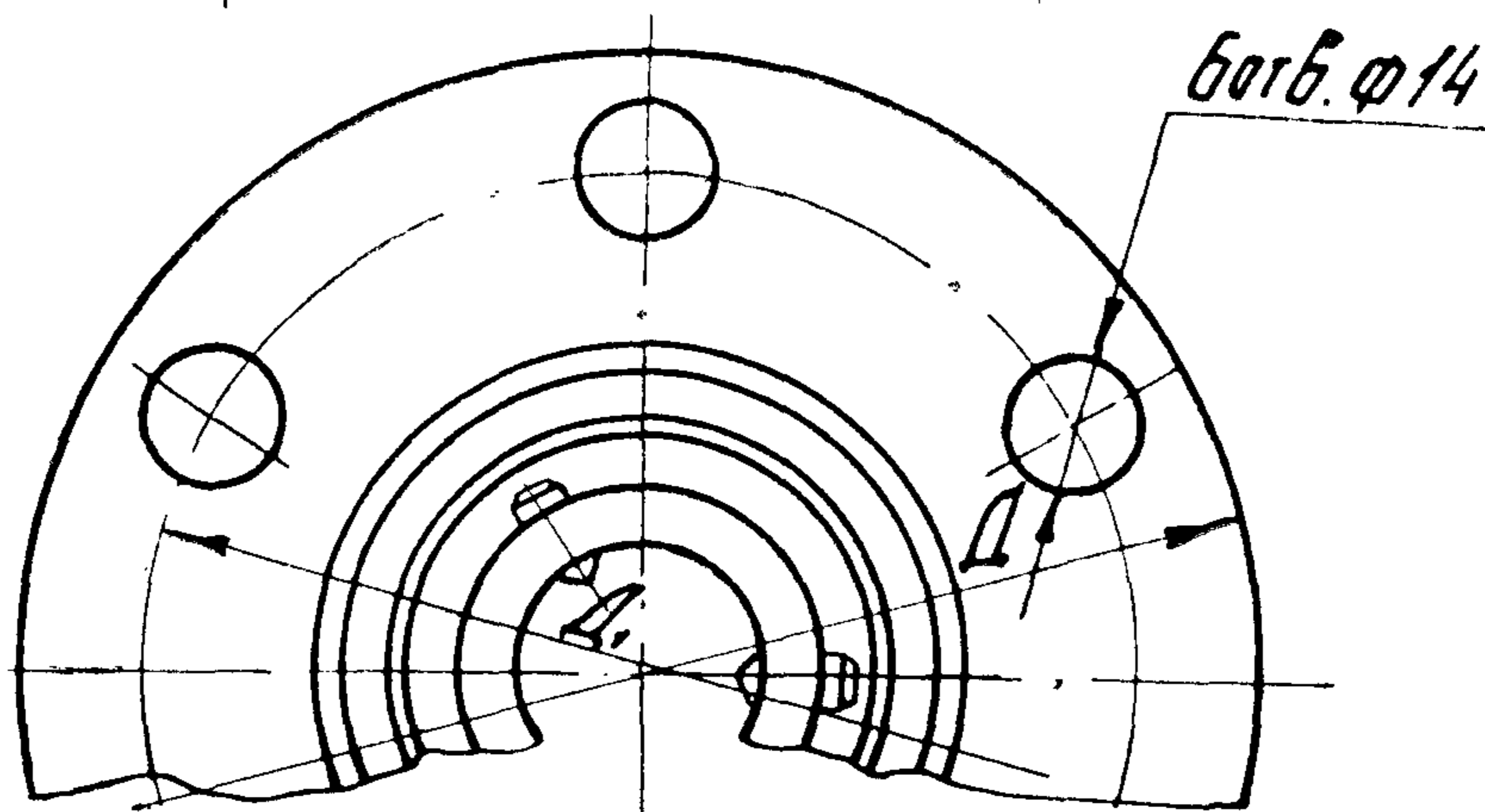
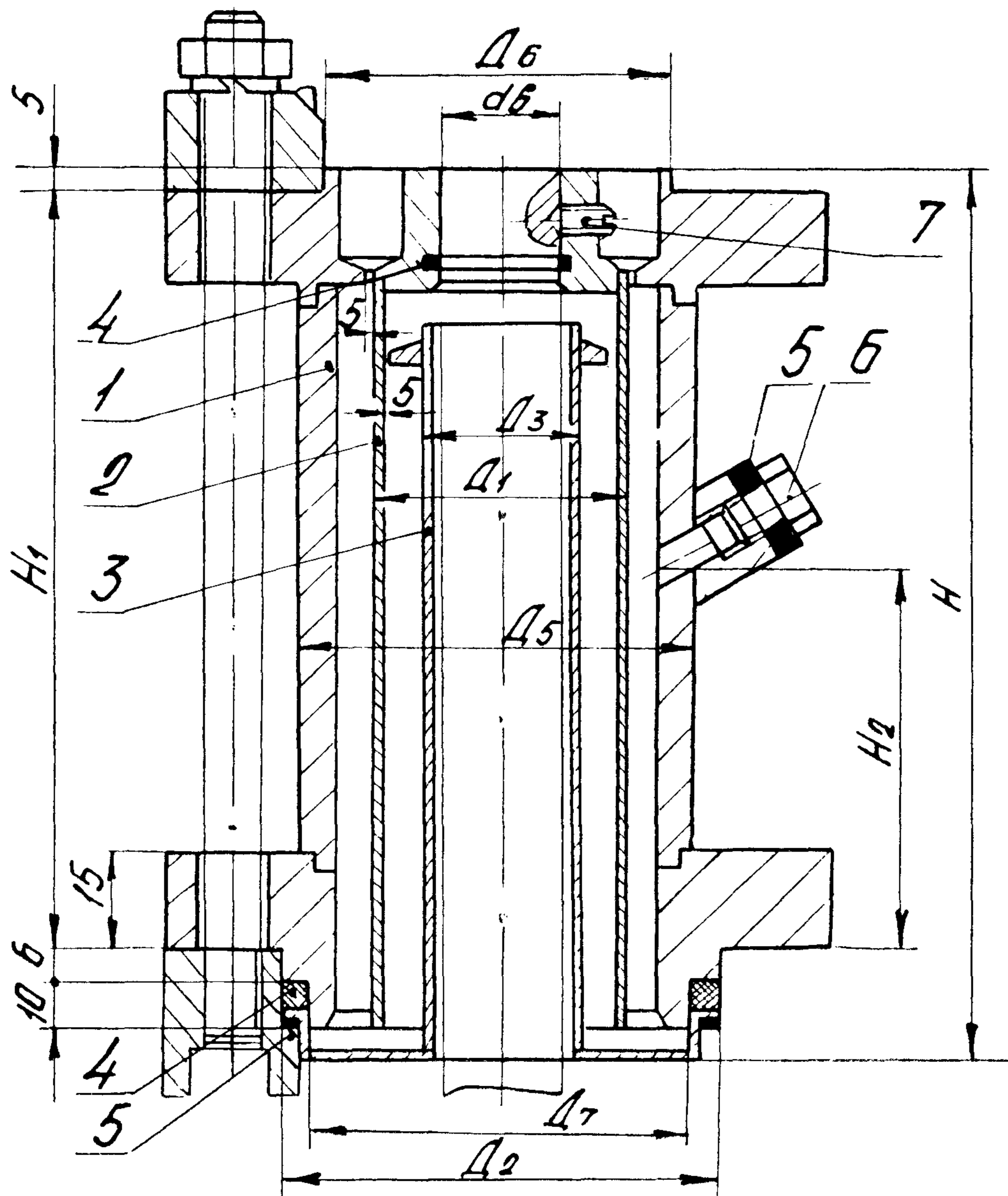
* Не указано условное обозначение уплотнения по материалу.

Пример условного обозначения гидрозатвора типа 1 для вала диаметром 40 мм с исполнением из:

стали Вст3 сп5 по ГОСТ 380-71.
 Гидрозатвор 1-40-У ОСТ 26-01-1242-75;
 стали 12X18H10T по ГОСТ 5632-72.
 Гидрозатвор 1-40-К ОСТ 26-01-1242-75;
 стали 10X17H13M2T по ГОСТ 5632-72.
 Гидрозатвор 1-40-КЕ ОСТ 26-01-1242-75;

стали 06XН28МДТ по ГОСТ 5632-72.
 Гидрозатвор 1-40-КН ОСТ 26-01-1242-75;
 титана Вt1-0 по ОСТ 1-90013-71.
 Гидрозатвор 1-40-Т ОСТ 26-01-1242-75.

ЗАТВОРЫ ГИДРАВЛИЧЕСКИЕ ТИПА II



1—корпус; 2—колпак; 3—стакан; 4—кольца уплотнительные; 5—прокладка; 6—пробка М10×1; 7—винт М6.

Черт. 2

Основные размеры, мм

Обозначение типоразмера*	dv пред. откл. по X ₃	D	D ₁	D ₂ пред. откл. по X ₃	D ₃	D ₄	D ₅	D ₆ пред. откл. по X ₃	D ₇ пред. откл. по C ₃	H	H ₁	H ₂	Масса, кг, не более
11-25	25	138	110	90	32	52	82	72	80,6	190	166	80	3,6
11-40	40	167	145	105	50	75	118	100	95,6	250	220	140	4,3

* Не указано условное обозначение уплотнения по материалу.

Пример условного обозначения гидрозатвора типа II для вала диаметром 25 мм с исполнением из:

стали ВстЗсп5 по ГОСТ 380-71;
 Гидрозатвор 11-25-У ОСТ 26-01-1242-75;
 стали 12X18H10T по ГОСТ 5632-72.
 Гидрозатвор 11-25-К ОСТ 26-01-1242-75;
 стали 10X17H13M2T по ГОСТ 5632-72.

Гидрозатвор 11-25-КЕ ОСТ 26-01-1242-75;
 стали 06XН28МДТ по ГОСТ 5632-72.
 Гидрозатвор 11-25-КН ОСТ 26-01-1242-75;
 титана BT1-0 по ОСТ 1-90013-71.
 Гидрозатвор 11-25-Т ОСТ 26-01-1242-75.

4. Технические требования

4.1. Гидрозатворы должны изготавливаться в соответствии с требованиями настоящего стандарта по рабочим чертежам завода-изготовителя, утвержденным в установленном порядке.

4.2. Материал деталей уплотнений (кроме корпуса, колпака и стакана) должен соответствовать указанным в табл. 4.

Таблица 4

Наименование детали	Материал	Номер стандарта
Винт М6, болт М6	Сталь 35	ГОСТ 1050-60
Кольца уплотнительные по ГОСТ 9833-73	Резина ИРП-1225 Резина В-14	ТУ38-005-1166-73 ТУ38-005-1166-73
Прокладка	Паронит ПОН Резина В-14 Резина ИРП-1225	ГОСТ 481-71 ТУ38-005-1166-73 ТУ38-005-1166-73

4.3. Допускается замена вышеуказанных материалов на другие, равноценные по свойствам и не снижающие качества и работоспособности уплотнений.

4.4. Жидкость для заполнения гидрозатворов должна выбираться в зависимости от рабочей среды в аппарате и от температуры атмосферного воздуха (при установке вне помещения).

5. Требования безопасности и производственной санитарии

5.1. Пуск и эксплуатация аппарата без наличия жидкости в гидрозатворе категорически запрещается.

5.2. В процессе эксплуатации гидрозатворов необходимо производить периодический осмотр.

5.3. Аппараты, на которые устанавливаются гидрозатворы, должны быть соединены через трубопровод с атмосферой.

5.4. Растворение рабочей среды в запорной жидкости не должно приводить к выделению токсичных продуктов.

Директор НИИхиммаш
 Начальник БНИОС
 Директор Дзержинского филиала НИИхиммаш
 Заместитель директора по научной работе Д. ф. НИИхиммаш
 Заведующий отделом
 Заведующий лабораторией
 Заведующий отделом стандартизации
 Руководитель разработки и исполнитель

И. И. Румянцев.
 В. В. Дюкин.
 А. А. Вагин.
 В. Н. Шалыгин.
 В. В. Шибаров.
 Е. В. Шатаев.
 В. С. Сокунов.
 А. Н. Зуев.

Согласовано

Главный инженер Рузаевского завода «Химмаш»
 Главный инженер Старорусского завода «Химмаш»
 Главный инженер

Н. П. Шадчнев.
 В. И. Бобоедов.
 В. К. Нейман.