



ГОСУДАРСТВЕННЫЙ КОМИТЕТ
САНИТАРНО-ЭПИДЕМИОЛОГИЧЕСКОГО НАДЗОРА
РОССИЙСКОЙ ФЕДЕРАЦИИ

ГИГИЕНИЧЕСКИЙ СЕРТИФИКАТ № 12-Пр8-24/901

Наименование продукции: ПАНЕЛИ КРОВЕЛЬНЫЕ И СТЕНОВЫЕ ТРЕХСЛОЙНЫЕ
КАРКАСНЫЕ СО СТАЛЬНЫМИ ОБЛИЦОВКАМИ И МИНЕРАЛОВАТНЫМ УТЕПЛИТЕЛЕМ

допущена по гигиеническим показателям к производству, поставке, реализации,
использованию.

Изготовитель: АО "Профнастил", Россия, 454081, г. Челябинск, ул. Валдайская, 1^а
(название организации, юридический адрес)

Поставщик (продавец): АО "Профнастил", 454081, г. Челябинск, ул. Валдайская, 1^а
(название организации, юридический адрес)

Нормативная документация на отечественную продукцию, реквизиты
импортной продукции: ТУ 67-18-172-94

Организация, проводившая испытания: Центр Госсанэпиднадзора
г. Челябинска; 454092, ул. Елькина, 73

Протоколы №№883-953 от 28.03.96, №67-70 от 2.04.96, №2027-2050 от 4.06.96
(название организации, юридический адрес, реквизиты свидетельства об аккредитации)

Аттестат аккредитации № ГСЭН. РЧ. ЦОО.066/1
(№№ и даты заключений, протоколов)

Гигиеническая характеристика продукции:

эпихлоргидрин - 0,008-0,02 мг/м³, норма - 0,2 мг/м³

аммиак - 0,031-0,19 мг/м³, норма - 0,04 мг/м³

формальдегид, фталевый ангидрид - н/о

Область применения: строительство промышленных зданий различного
производственно-технического, торгового, служебного назначения

Необходимые условия использования, хранения, транспортировки и
меры безопасности:

Условия транспортировки - группа Ж1 ГОСТ 15150

Условия хранения - группа Ж3 ГОСТ 15150

Настоящий сертификат действителен до 1 июля 1998г.
(срок)



Главный государственный
санитарный врач
по городу Челябинску
наименование территории

[Signature]

" 18 " июня 1996 г.

" " " 199 г.

Настоящие технические условия распространяются на панели стеновые и кровельные трехслойные каркасные со стальными облицовками и минераловатным утеплителем, предназначенные для ограждающих конструкций кровли и стен производственных зданий, эксплуатируемых в условиях умеренного и холодного климата с неагрессивной или слабоагрессивной средами.

Примеры условного обозначения:

панели кровельные трехслойные шириной 1000 мм, с толщиной утеплителя 120 мм, длиной 3000 мм, с облицовками С44/С44 из стали оцинкованной толщиной 0,8 мм без лакокрасочного покрытия:

ПКТ 1000.12.3000 - 2С44 - ОЦ ТУ 67-18-172-94

панели кровельные трехслойные шириной 1000 мм, с утеплителем толщиной 100 мм, длиной 6000 мм, с облицовками ОП44/ОП44 из стали с алюмокремниевым покрытием толщиной 0,8 мм и односторонним лакокрасочным покрытием эмалью МЛ-1202

ПКТ 1000.10.6000 - 2ОП44 - АК МЛ-1202 ТУ 67-18-172-94

панели кровельные трехслойные шириной 1000 мм, утеплителем толщиной 100 мм, длиной 3000 мм с облицовками ОП44/ОП18 из стали 10ХНДП толщиной 0,8 мм с двухсторонним лакокрасочным покрытием эмалью МЛ-1202

ПКТ 1000.10.3000 - ОП44/ОП18 - 10ХНДП 2МЛ1202 ТУ67-172-94

панели стеновые шириной 1000 мм с утеплителем толщиной 100 мм длиной 3000 мм, с облицовками ОП18/ОП18 из стали оцинкованной, толщиной 0,8 мм и лакокрасочным покрытием эмалью МЛ-1202 с одной стороны и эмалью ЭФ-1242 с другой стороны:

ПС 1000.10.3000-2-ОП18-ОЦ МЛ-1202/ЭФ1242 ТУ67-18-172-94

Подп. и дата

Инв. № дуб

Взаим. инв. №

Подп. и дата

Изм.	Лист	№ докум.	Подп.	Дата	ТУ 67-18-172-94		
1	1	18.004-95	Г.И.И.	2.02.95			
Разраб.	Фалькова	30.01.95	Панели кровельные и стеновые трехслойные каркасные со стальными облицовками и минераловат. утеплителем. Технические		Лит.	Лист	Листов
Пров.	Голованов	30.01.95			а)	2	12
Гл. метр.	Олейник						
Н. контр.					ЧЗПСН		
Утв.							

I. ТЕХНИЧЕСКИЕ ТРЕБОВАНИЯ

I.1. Панели ^{каркасные} кровельные трехслойные с металлическими облицовками и минераловатным утеплителем должны соответствовать требованиям настоящих технических условий и чертежам завода-изготовителя.

I.2. Панели должны изготавливаться полезной шириной 1000 мм. ^{и 845 мм} (3)

I.3. Металлические облицовки панелей должны изготавливаться из:

1) стали оцинкованной ОЦ по ГОСТ 14918 или другой НТД;

2) стали с алюмоцинковым покрытием АЦ по ТУ 14-11-247-88;

3) стали с алюминированным А или алюмокремниевым АК покрытием по ТУ 14-11-236-88; ^{Примечание: По требованию заказчика выпуск может выполняться из нержавеющей стали и в том числе из алюминированной по ГОСТ 16513 с двухсторонним лакокрасочным покрытием} (2)

4. стали IOXНДП по ГОСТ 17066 и IOXДП по ТУ 14-1-4941-90;

I.4. Толщина исходной заготовки для металлических облицовок ^{для С18, ОП18 не менее 0,6 для С44, ОП44, Н60, С60} должна быть не менее 0,8 мм, ширина 1250 мм. (3)

I.5. Облицовки панелей, а также продольные и поперечные ребра с наружной стороны должны изготавливаться с лакокрасочными защитно-декоративными покрытиями или без них.

I.6. Лакокрасочные материалы, применяемые для защитно-декоративных лакокрасочных покрытий, должны соответствовать указанным в ТУ 67-443-86 и ТУ 67-18-145-90.

I.7. Качество защитно-декоративных лакокрасочных покрытий должно соответствовать требованиям ТУ 67-443-86 и ТУ 67-18-145-90.

I.8. Допускается применение других полимерных материалов (грунтовок и красок) отечественного или импортного производства, предназначенных для нанесения на стальной прокат валковым методом и удовлетворяющих требованиям ТУ 67-443-86 и ТУ 67-18-145-90.

I.9. Теплоизолирующий слой панелей должен изготавливаться из минераловатных плит марок I25 и I75 по ГОСТ 9573 или другой НТД, а также других видов теплоизолирующих материалов, удовлетворяющих требованиям теплоизоляции.

3	Изм	18	313-95	гм/	18.01.95	ТУ 67 -18 - 172 - 94	Лист 3
2	Изм	18	210-95	гм/	20.09.95		
1	Изм	18	207-95	гм/	20.02.95		
Изм.	Лист	№ докум	Подп	Дата			

I.10. Толщина теплоизолирующего слоя должна быть 100, ~~и 120~~ ^{и 140} мм. - 200 мм

I.11. В панелях утеплитель обертывается полиэтиленовой пленкой по ГОСТ 10354. ^{Допускается использовать составные части пленки при этом в местах стыка даются быть пережимом пленки}

I.12. Требования к точности изготовления.

I.12.1. Основные размеры панелей должны соответствовать указанным в приложении I ^{2,3} к настоящим техническим условиям.

I.12.2. Длина панелей должна быть от 3000 мм до 6000 мм.

Допускается по требованию заказчика изготовление панелей другой длины.

I.12.3. Отклонение размеров панелей от номинальных значений по длине должны составлять ± 18 мм.

I.12.4. Смещение облицовок друг относительно друга и облицовок относительно каркаса в продольном направлении не должно превышать 18 мм.

I.13. Требования к внешнему виду панелей:

I.13.1. На поверхности профилированных облицовок не допускаются:

1) отслоение или повреждение лакокрасочного покрытия на глубину, превышающую толщину комплекса лакокрасочного покрытия;

2) загрязнения или пятна краски;

3) смятие продольных кромок металлических облицовок и торцевой кромки выступающей облицовки глубиной более 10 мм на длине 1000 мм;

~~I.13.2. Не допускаются вырывы минераловатной теплоизоляции глубиной более 20 мм и площадью более 10 см².~~ ^{Искл}

I.14. Требования к изготовлению и сборке панелей.

I.14.1. Наружная и внутренняя облицовки должны выполняться из профилей марки С44-1999-0,8 ^{С18-1000-0,8, Н60-345-0,8} по ГОСТ 24045, облицовок профилированных ОП 44-1000-0,8 ^{ОП18-1000-0,8(0,6,0,5), ОП60-345-0,8} по ТУ 67-18-160-93 или другой НТД.

I.14.2. Продольные, поперечные ребра каркаса должны изготавливаться из сталей, указанных в п. I.3. толщиной ^{0,9} 1,5 мм.

I.14.3. Сборка продольных и поперечных ребер каркаса и стыков

Подп и дата
Инв. № дубл.
Взам. инв. №
Подп и дата
Инв. № подл

2

3

3

3	Изм	18.313.95	физ	18/01/96			
2	Изм	18.210.95	физ				
1	Изм	18.207.95	физ	20/2/96			
Изм.	Лист	№ докум	Подп	Дата	ТУ 67-18-172-94		Лист
							4

продольных ребер должна производиться заклепками комбинированными по
 ТУ ~~36-2088-85~~ ⁶⁷⁻¹⁸⁻¹⁷⁴⁻⁹⁵.

1.14.4. Крепление поперечных ребер каркаса к облицовкам панели
 должно производиться винтами самонарезающими по ТУ ~~36.25.12-13-88~~ ⁶⁷⁻¹⁸⁻¹⁷³⁻⁹⁵ с ⁽²⁾
 шагом 200 мм.

1.14.5. Крепление продольных ребер каркаса к облицовкам панели
 должно производиться винтами самонарезающими по ТУ ~~36.25.12-13-88~~ ⁶⁷⁻¹⁸⁻¹⁷³⁻⁹⁵ на ра ⁽²⁾
 расстоянии 25 мм от торцов с шагом 500 мм.

1.14.6. Между каркасом и верхней облицовкой панели устанавливает-
 ся теплоизолирующая прокладка из древесно-волокнистой плиты или дру-
 гих теплоизолирующих материалов.

1.14.7. Крепление прокладок из пенорезины по полупериметру пане-
 ли следует производить заклепками комбинированными по ТУ ~~36-2088-85~~ ^{ТУ 67-18-174-95} ⁽²⁾
^{или мастикой ТУ 2243-31194141-0001-93} ⁽³⁾

1.15. Комплектность

1.15.1. Кровельные **П**анели должны поставляться комплектно с ме- ⁽²⁾
 тизами, погонажными изделиями по спецификации заказчика, согласованной
 с заводом-изготовителем, за отдельную плату.

1.15.2. Изменение объема поставок комплектующих изделий должно
 быть согласовано с заводом-изготовителем.

1.15.3. Каждая партия панелей при отгрузке согласно наряд-зака-
 за, должна сопровождаться документом о качестве, содержащим:

- 1) наименование и адрес завода-изготовителя
- 2) условное обозначение панели
- 3) номер партии
- 4) количество изделий в партии в м²
- 5) дата изготовления
- 6) штамп ОТК.

1.16. Маркировка.

1.16.1. Панели должны маркироваться условным обозначением
 (маркой) в соответствии с ~~табл. I настоящих технических условий~~; а ⁽³⁾

3	Изм	18.313 95	Изм	18.01.98
2	Изм	18.2.10 95	Изм	5.04
Изм.	Лист	№ докум.	Подп	Дата

ТУ 67-18-172-94

Лист
5

также требованиями чертежей несмываемой краской на одном из поперечных торцовых ребер.

1.16.2. К каждому пакету панелей или к каждому упаковочному месту должна крепиться бирка, содержащая:

- 1) наименование или товарный знак завода-изготовителя
- 2) обозначение панелей Э(марка)
- 3) количество m^2 в пакете
- 4) дату изготовлений
- 5) штамп ОТК

1.16.3. Транспортная маркировка должна соответствовать требованиям ГОСТ 14192.

1.17. Упаковка.

1.17.1. Упаковку панелей производить по чертежам завода-изготовителя в тару, предназначенную для многократного использования. При распаковывании панелей многооборотная тара возвращается на завод-изготовитель в соответствии с "Положением о поставках продукции производственно-технического назначения".

1.17.2. Масса пакета не должна превышать 5 тонн, высота пакета не должна превышать 1,6 м.

1.17.3. При укладке панелей в пакеты через 1...2 м по длине от торца должны устанавливаться деревянные прокладки между панелями.

1.17.4. Упаковка панелей должна обеспечивать сохранность пакета при всех видах транспортировки.

2. ПРАВИЛА ПРИЕМКИ

2.1. Общие положения.

2.1.1. Приемку панелей производить партиями.

2.1.2. Объем партии должен определять ОТК завода-изготовителя но он не должен превышать объема месячной выработки.

2.1.3. Для контроля качества и приемки панелей установлены

ТУ 67-18-172-94

Лист

6

следующие категории испытаний:

1) приемо-сдаточные;

2) периодические.

2.2. Приемо-сдаточные испытания.

2.2.1. Объем и виды контроля при приемо-сдаточных испытаниях приведены в табл.3.

Таблица 3

Вид испытаний (контроля)	Объем контроля	Пункты	
		технических требований	методов контроля
1. Контроль марки и толщины металлических облицовок	100%	1.3; 1.4	по паспортам заводов-изготовителей
2. Контроль марок минераловатного утеплителя	100%	1.9	"
3. Контроль внешнего вида	1,5% от партии, но не менее 3 штук	1.13	3.2; 3.9
4. Контроль размеров			
- длина	1,5% от	1.12.3	3.5
- смещение	партии, но не менее 3 штук		
облицовок в продольном направлении		1.12.4	3.7
5. Контроль комплектности	100%	1.15	3.4
6. Контроль маркировки	100%	1.16	3.3.
7. Контроль упаковки	100%	1.17	3.3

2.3. Периодические испытания.

2.3.1. Периодические испытания должны проводиться не реже 1 раза в полгода после проведения приемо-сдаточных испытаний.

2.3.2. Для проведения периодических испытаний должна отбираться две панели от партии.

2.3.3. При проведении периодических испытаний должна определяться собираемость панелей.

Изм.	Лист	№ докум	Подп	Дата

ТУ 67 -18 -172 - 94

Лист
7

воздухе рабочей зоны по ГОСТ 12.1.005.

4.3. Общие требования пожарной безопасности к объектам различного назначения всех отраслей народного хозяйства при строительстве стен из панелей и их эксплуатации по ГОСТ 12.1.004.

5. ТРАНСПОРТИРОВАНИЕ И ХРАНЕНИЕ.

5.1. Транспортирование пакетов панелей в заводской многооборотной таре должно производиться любым видом транспорта в соответствии с Правилами перевозки грузов, утвержденными для соответствующих видов транспорта.

5.2. Условия транспортирования должны соответствовать группе Ж1 по ГОСТ 15150.

5.3. Пакеты панелей допускается хранить в складских помещениях закрытого типа не более чем в 2 яруса.

5.4. Условия хранения пакетов панелей должны соответствовать группе Ж3 по ГОСТ 15150.

5.5. При проведении погрузо-разгрузочных работ запрещается производить сбрасывание пакетов с панелями.

6. УКАЗАНИЯ ПО ЭКСПЛУАТАЦИИ (ПРИМЕНЕНИЮ).

6.1. Панели с лакокрасочным покрытием по ТУ 67-443-86 и ТУ 67-18-145-90 или без него при воздействии сред с различными степенями агрессивности, должны эксплуатироваться в соответствии со СНиП 2.03.11-85.

6.2. Панели с лакокрасочным покрытием при воздействии климатических факторов, должны эксплуатироваться в условиях, соответствующих группам У1, ХЛ1, ХЛ2, ХЛ3, УХЛ1, УХЛ2, УХЛ3, УХЛ4 по ГОСТ 9.104.

6.3. Крепление панелей к несущим конструкциям, крепление сливов, герметизация сопряжений изделий между собой, заделку стыков между изделиями следует выполнять в соответствии с рабочими чертежами проекта

Изм. № подл. Подп. и дата. Взам. инв. №. Инв. № дубл. Подп. и дата.

Изм.	Лист	№ докум	Подп	Дата

ТУ 67-18-172-94

Лист
9

зданий. Длина пролета не должна превышать 2 м.

6.4. Панели при монтаже должны подниматься специальными монтажными приспособлениями.

6.5. Не допускается смятие облицовок панелей и нарушение защитного лакокрасочного покрытия панелей.

6.6. Не допускается крепление к панелям лестниц, сантехнических разводов, технологического оборудования и арматуры.

6.7. Поверхность металлических облицовок панелей следует очищать от загрязнений и пыли с применением моющих средств, не вызывающих повреждений защитных покрытий листов.

6.8. Резка панелей газопламенными резаками при монтаже не допускается.

7. ГАРАНТИИ ПОСТАВЩИКА (ИЗГОТОВИТЕЛЯ).

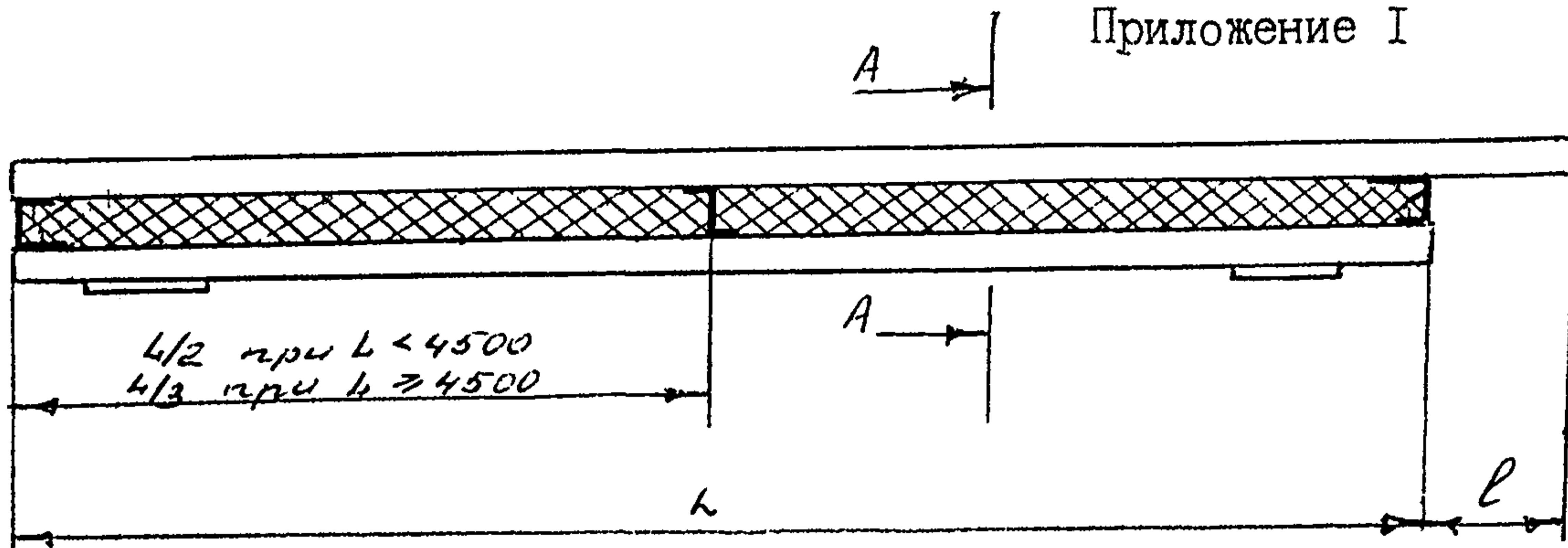
7.1. Завод-изготовитель гарантирует соответствие панелей требованиям настоящих технических условий при условии соблюдения потребителем правил транспортировки, хранения и монтажа, изложенных в настоящих технических условиях.

7.2. Гарантийный срок хранения панелей не более 12 месяцев со дня изготовления.

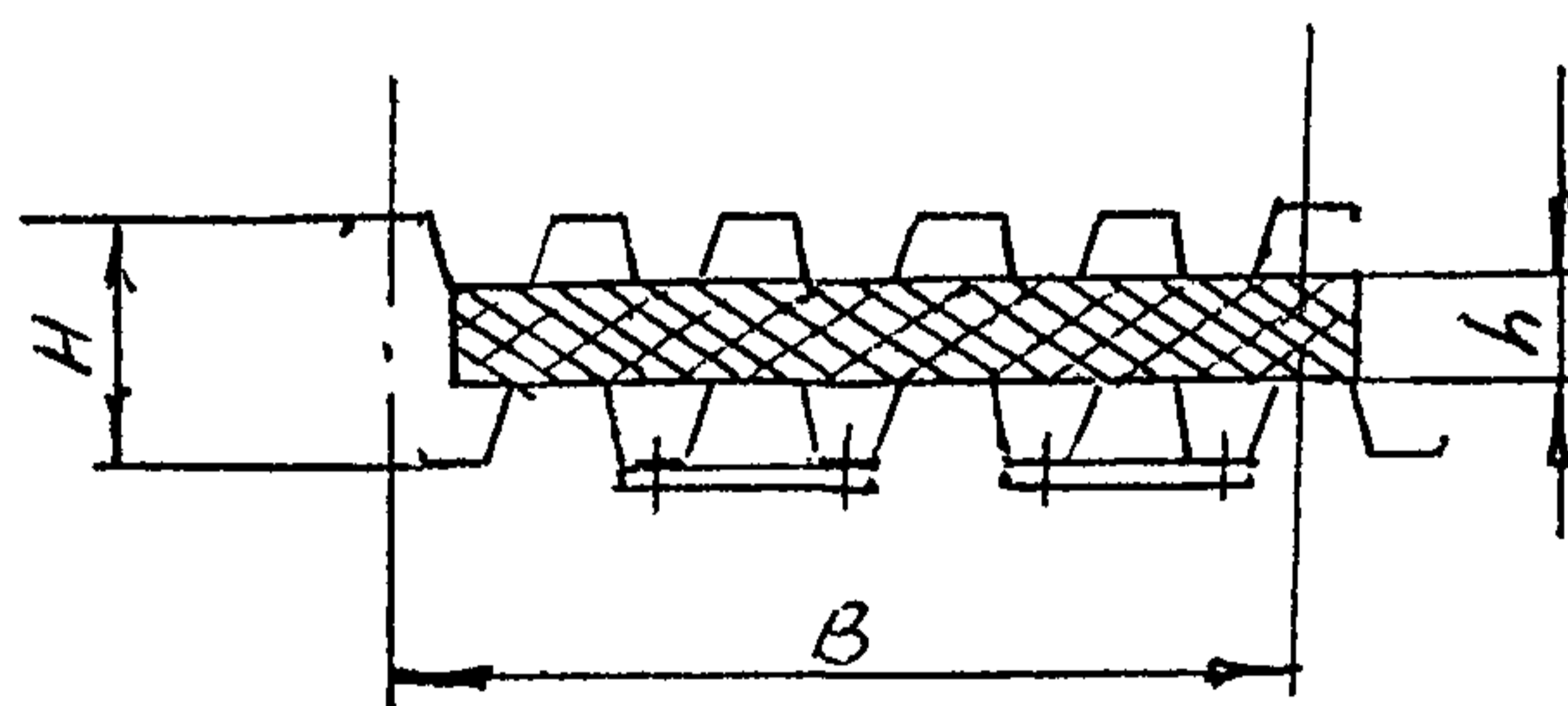
Инв. № подл.	Подп и дата	Взам. инв. №	Инв. № докум.	Подп и дата

Изм	Лист	№ докум	Подп	Дата	ТУ 67 -18- 172- 94	Лист
						10

Приложение I



A - A



h - толщина утеплителя

l - размер уточняется по спецификации заказчика

Обозначен панели	Ширина панели B , мм	Толщина панели H , мм	Толщина утеплит h , мм	Длина панели L , мм	Длина выступа l , мм
ПРТ 1000 10 L	1000	138	100	3000 - 6000	100 ± 200
ПРТ 1000 12.4	1000	208	120		
ПРТ 2000 10 L	2000	138	100		
ПРТ 2000 12.4	2000	208	120		

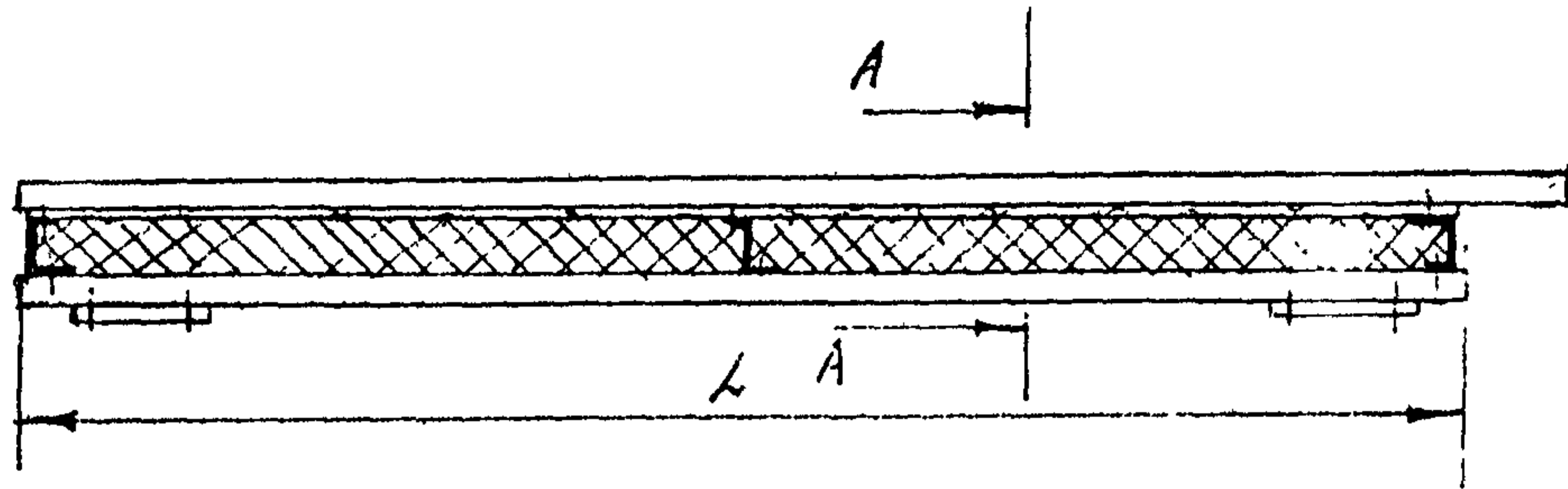
Изм. № подл. Подп. и дата. Взаим. инв. №. Инв. № дубл. Подп. и дата.

Изм	Лист	№ докум	Подп	Дата
-----	------	---------	------	------

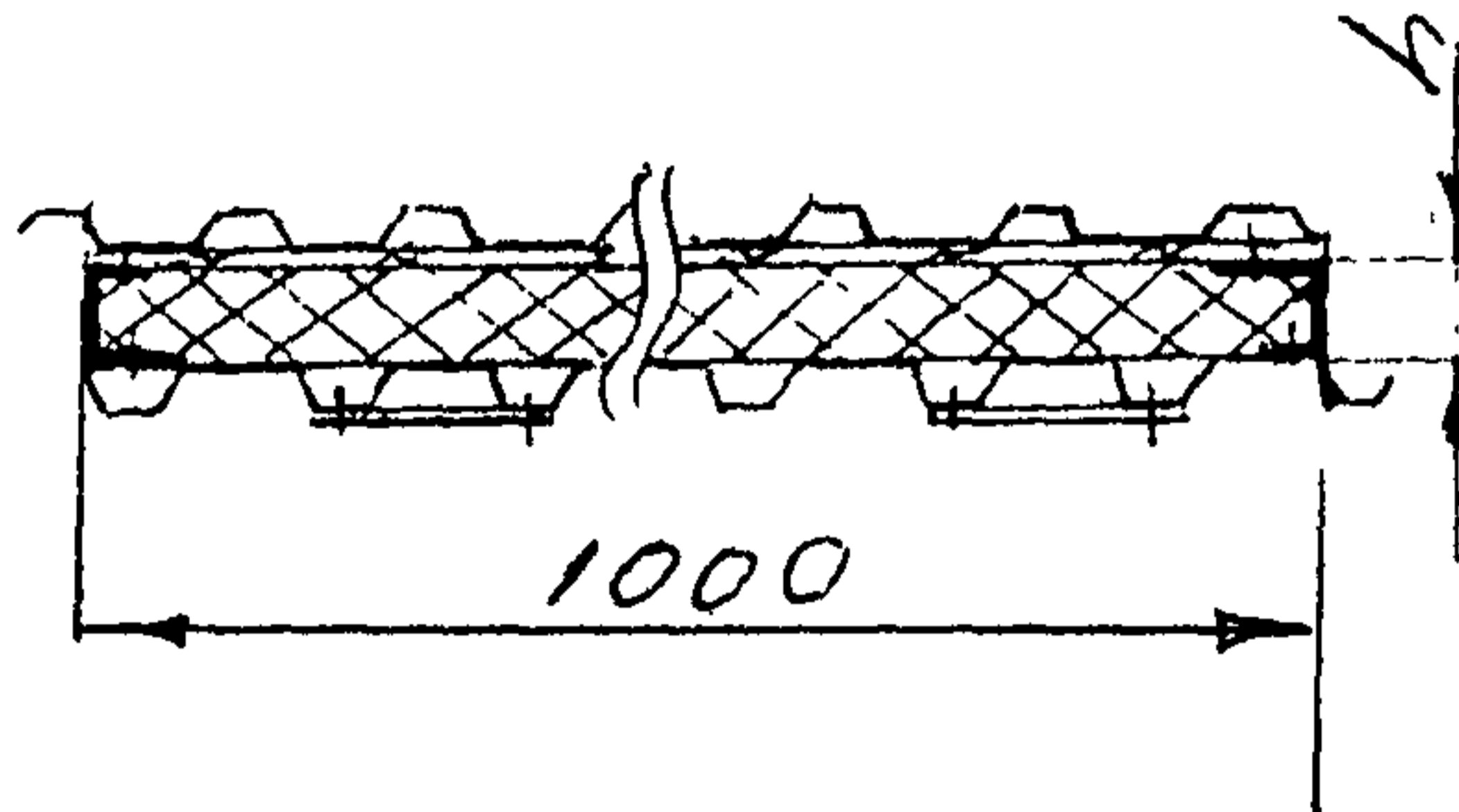
ТУ 67-18-172-94

Лист

11



A - A



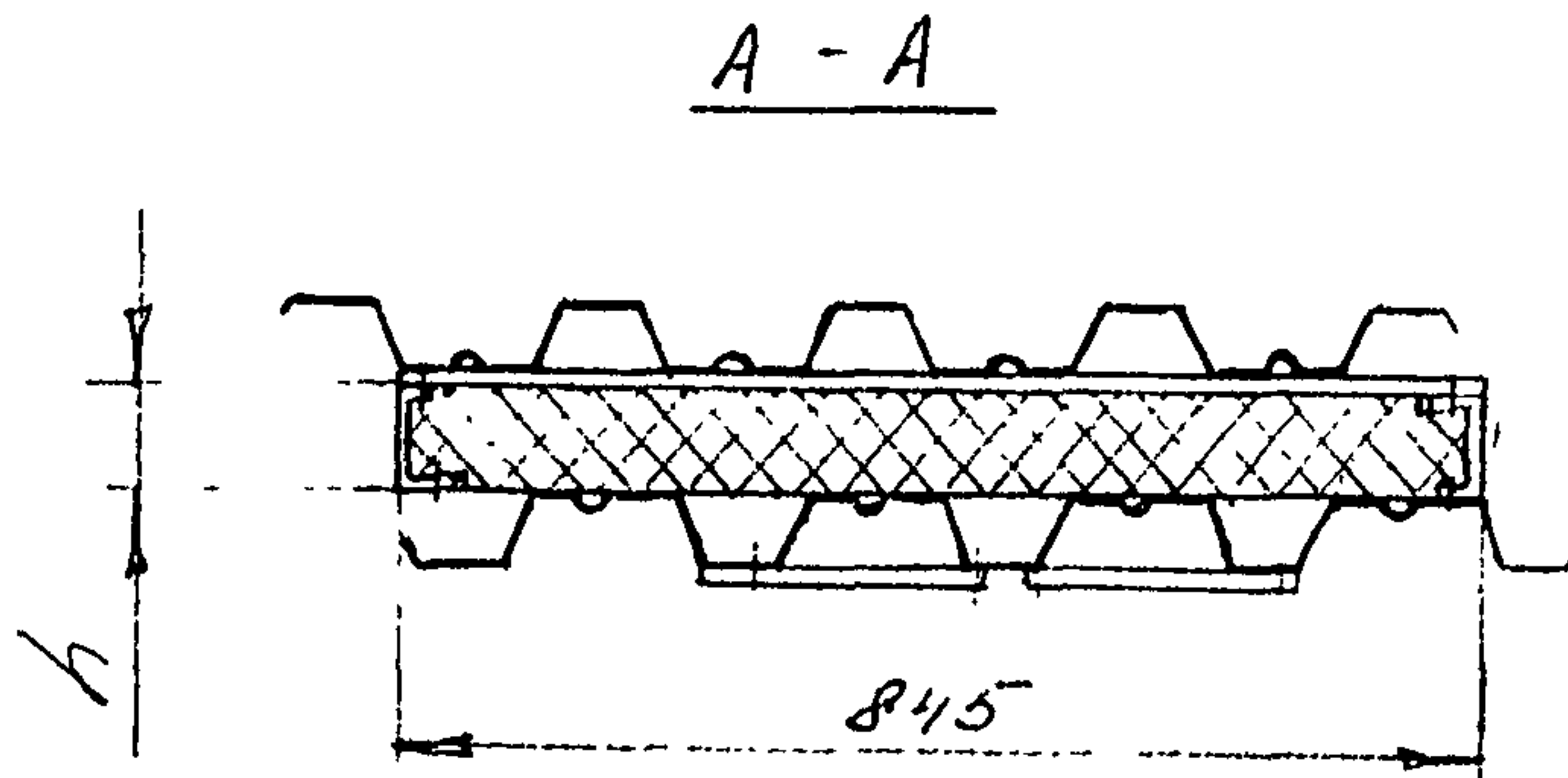
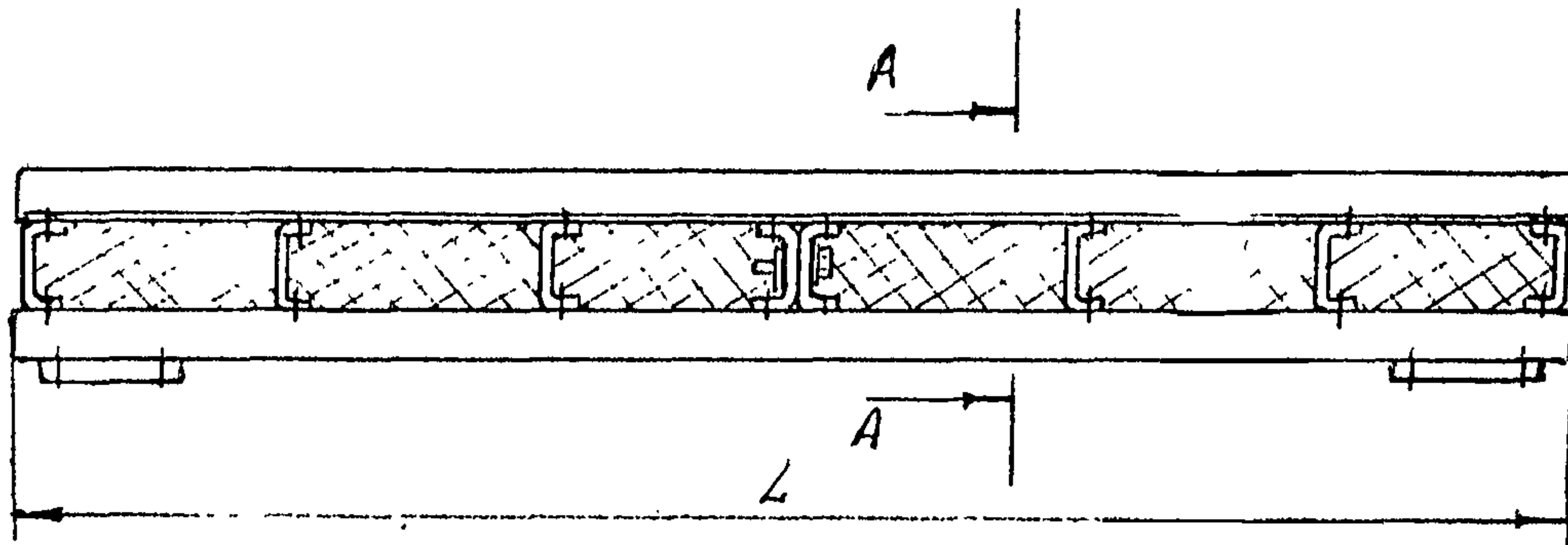
Обозначение панели	Ширина панели	Толщина утеплителя мм	Длина панели L мм
ПС 1000.10. L - 2С18	1000	100	3000 ÷ 6000
ПС 1000.12. L - 20П18		120	
ПС 1000.14. L - 2С18		140	

Инв. № подл.	Подп. и дата
Взам. инв. №	Подп. и дата
Инв. № дубл.	Подп. и дата

Изм.	Вып.	№ докум	Подп.	Дата

Ту 67-18-172-94

Положение 3



Обозначение панели	Ширина панели мм	Толщина утеплителя мм	Длина панели L мм
ПКТ 845.10.4-2Н60	845	100	3000 ÷ 12500
ПКТ 845.12.6-20760		120	
ПКТ 845.20.4-2Н60		200	

Инв. № подл.	Подп. и дата	Взам. инв. №	Инв. № дубл.	Подп. и дата

Изм.	Лист	№ докум.	Подп.	Дата

ТУ. 67-18-172-96

