
ФЕДЕРАЛЬНОЕ АГЕНТСТВО
ПО ТЕХНИЧЕСКОМУ РЕГУЛИРОВАНИЮ И МЕТРОЛОГИИ



НАЦИОНАЛЬНЫЙ
СТАНДАРТ
РОССИЙСКОЙ
ФЕДЕРАЦИИ

ГОСТ Р ИСО
12952-1—
2010

МАТЕРИАЛЫ ТЕКСТИЛЬНЫЕ

Характеристики горения постельных принадлежностей

Часть 1

Общие методы испытаний на возгораемость от тлеющей сигареты

ISO 12952-1:1998
Textiles — Burning behaviour of bedding items —
Part 1: General test methods for the ignitability by a smouldering cigarette
(IDT)

Издание официальное



Москва
Стандартинформ
2011

Предисловие

Цели и принципы стандартизации в Российской Федерации установлены Федеральным законом от 27 декабря 2002 г. № 184-ФЗ «О техническом регулировании», а правила применения национальных стандартов Российской Федерации — ГОСТ Р 1.0—2004 «Стандартизация в Российской Федерации. Основные положения»

Сведения о стандарте

1 ПОДГОТОВЛЕН Техническим комитетом ТК 412 «Текстиль», Открытым акционерным обществом «Всероссийский научно-исследовательский институт сертификации» (ОАО «ВНИИС») на основе аутентичного перевода на русский язык стандарта, указанного в пункте 4

2 ВНЕСЕН Управлением технического регулирования и стандартизации Федерального агентства по техническому регулированию и метрологии

3 УТВЕРЖДЕН И ВВЕДЕН В ДЕЙСТВИЕ Приказом Федерального агентства по техническому регулированию и метрологии от 12 ноября 2010 г. № 375-ст

4 Настоящий стандарт идентичен международному стандарту ИСО 12952-1:1998 «Материалы текстильные. Характеристики горения постельных принадлежностей. Часть 1. Общие методы испытаний на возгораемость от тлеющей сигареты» (ISO 12952-1:1998 «Textiles — Burning behaviour of bedding items — Part 1: General test methods for the ignitability by a smouldering cigarette»).

При применении настоящего стандарта рекомендуется использовать вместо ссылочных международных стандартов соответствующие им национальные стандарты Российской Федерации, сведения о которых приведены в дополнительном приложении ДА

5 ВВЕДЕН ВПЕРВЫЕ

Информация об изменениях к настоящему стандарту публикуется в ежегодно издаваемом информационном указателе «Национальные стандарты», а текст изменений и поправок — в ежемесячно издаваемых информационных указателях «Национальные стандарты». В случае пересмотра (замены) или отмены настоящего стандарта соответствующее уведомление будет опубликовано в ежемесячно издаваемом информационном указателе «Национальные стандарты». Соответствующая информация, уведомление и тексты размещаются также в информационной системе общего пользования — на официальном сайте Федерального агентства по техническому регулированию и метрологии в сети Интернет

© Стандартиформ, 2011

Настоящий стандарт не может быть полностью или частично воспроизведен, тиражирован и распространен в качестве официального издания без разрешения Федерального агентства по техническому регулированию и метрологии

Содержание

1 Область применения	1
2 Нормативные ссылки	1
3 Термины и определения	1
4 Принцип проведения испытаний	2
5 Критерии возгораемости	2
6 Меры безопасности	2
7 Аппаратура	3
8 Чистка	4
9 Атмосферные условия для кондиционирования и испытаний	5
10 Образцы для испытаний	5
11 Методы испытаний	5
12 Завершающее исследование	6
13 Протокол	6
Приложение А (справочное) Рекомендуемый план протокола испытаний	7
Приложение ДА (справочное) Сведения о соответствии ссылочных международных стандартов национальным стандартам Российской Федерации	8

МАТЕРИАЛЫ ТЕКСТИЛЬНЫЕ

Характеристики горения постельных принадлежностей

Часть 1

Общие методы испытаний на возгораемость от тлеющей сигареты

Textiles. Burning behaviour of bedding items.
Part 1. General test methods for the ignitability by a smouldering cigarette

Дата введения— 2012—01—01

1 Область применения

Настоящий стандарт устанавливает общий для всех постельных принадлежностей метод испытания, предназначенный для оценки их возгораемости от тлеющей сигареты.

Настоящий стандарт не применяется к матрасам, основаниям кроватей и набивкам матрасов.

2 Нормативные ссылки

В настоящем стандарте использованы нормативные ссылки на следующие международные стандарты:

ИСО 13943:2008 Пожарная безопасность. Словарь

ЕН ИСО 3175:1995 Текстиль. Оценка устойчивости при машинной сухой чистке

ЕН ИСО 12952-2:1999 Текстиль. Характеристики горения постельных принадлежностей. Часть 2. Специальные методы испытаний на возгораемость от тлеющей сигареты

ЕН 26330:1994 Текстиль. Процедуры домашней стирки и сушки для испытаний текстиля

3 Термины и определения

В настоящем стандарте применены термины по ИСО 13943, а также следующие термины с соответствующими определениями:

3.1 **постель:** Матрас, размещенный на основании кровати, без каких-либо иных постельных принадлежностей.

3.2 **постельный комплект:** Комплект из матраса и последовательно разложенных на нем различных постельных принадлежностей, включая или не включая подушку и наволочку. Представляет собой центральную часть подготовленной кровати.

3.3 **основание кровати:** Конструкция, которая поддерживает матрас.

3.4 **постельные принадлежности:** Общий термин для всех предметов, которые пользователь размещает на матрасе или кровати, чтобы обеспечить комфорт и тепло, а также с декоративной целью. К постельным принадлежностям относят простыни, одеяла, постельные покрывала, оборки, лоскутные и пуховые одеяла, пододеяльники и покрывала для матраса.

3.5 **валик:** Длинная круглая подушка или диванная подушка.

3.6 **пуховое одеяло:** Постельная принадлежность, изготовленная в основном из тканого материала и наполненная, например, пухом, перьями или волокном (пуховые одеяла могут быть прошиты различными способами).

3.7 урологическая простынь: Простынь для людей, страдающих недержанием, предназначенная для защиты матраса и постельных принадлежностей.

3.8 матрас: Изделие из упругого или набивочного материала в сочетании со стальными пружинами, покрытое тканью для обивки.

3.9 покрывало для матраса: Второй слой покрывающего материала, который снимается для стирки.

3.10 наматрасник: Тонкая постельная принадлежность с набивкой, как правило, покрытая тканым материалом. Помещается на матрас для его защиты и придания комфорта.

3.11 подготовленная кровать: Подготовленная к использованию кровать с разложенными на ней постельными принадлежностями.

3.12 подушка: Всякое изделие, которое кладется под голову спящего.

3.13 лоскутное одеяло: Двухслойное покрывало с вшитой набивкой.

3.14 подкладки: Слой ткани между матрасом и нижней простыней.

4 Принцип проведения испытаний

Образец, размещенный на подложке для испытаний, подвергают воздействию тлеющей сигареты, которую прикладывают сверху и/или снизу образца для испытаний (см. ЕН ИСО 12952-2). При этом отмечают характер распространения тления или горения.

Если заранее известно, какой матрас будет использоваться с испытуемыми постельными принадлежностями, его можно использовать в качестве подложки для испытаний.

5 Критерии возгораемости

5.1 Распространение тлеющего пламени (распространяющееся тление)

В настоящем стандарте распространение тлеющего пламени следует признавать для всех видов характеристик горения, перечисленных ниже [перечисления а) — d)]:

а) горение образца для испытаний развивается так, что продолжение испытания представляет опасность и требуется принудительное тушение;

б) тление образца для испытаний практически полностью уничтожает образец за время проведения испытания;

с) образец для испытаний производит заметное количество дыма, выделяет тепло или заметно тлеет по истечению одного часа после применения тлеющей сигареты;

д) при завершающем испытании образца тление (но не обесцвечивание) распространяется более чем на 50 мм в любом горизонтальном направлении от ближайшего участка первоначального расположения сигареты.

Примечание — На практике обычно наблюдается явное различие между материалами, которые могут опалиться под действием тлеющей сигареты, но при этом тление не распространяется дальше (нераспространяющееся тление), и материалами, тление которых распространяется (распространяющееся тление).

5.2 Воспламенение

Воспламенением считается такой характер возгорания, при котором воздействие тлеющей сигареты приводит к возникновению пламени.

6 Меры безопасности

Проведение данных испытаний сопровождается существенным риском. Поэтому необходимо принять надлежащие меры безопасности, что может состоять в обеспечении операторов индивидуальными дыхательными аппаратами и защитной одеждой.

6.1 Защита лаборатории

В целях безопасности испытания следует проводить в соответствующем вытяжном шкафу или специальном помещении, в котором операторы защищены от воздействия продуктов горения (см. 7.4).

6.2 Огнетушители

Необходимо обеспечить наличие легкодоступных средств тушения образцов для испытаний. Тушение образцов для испытаний может быть трудной задачей, поэтому следует обратить внимание на то, что утилизировать образцы необходимо только тогда, когда они полностью потушены. Может понадо-

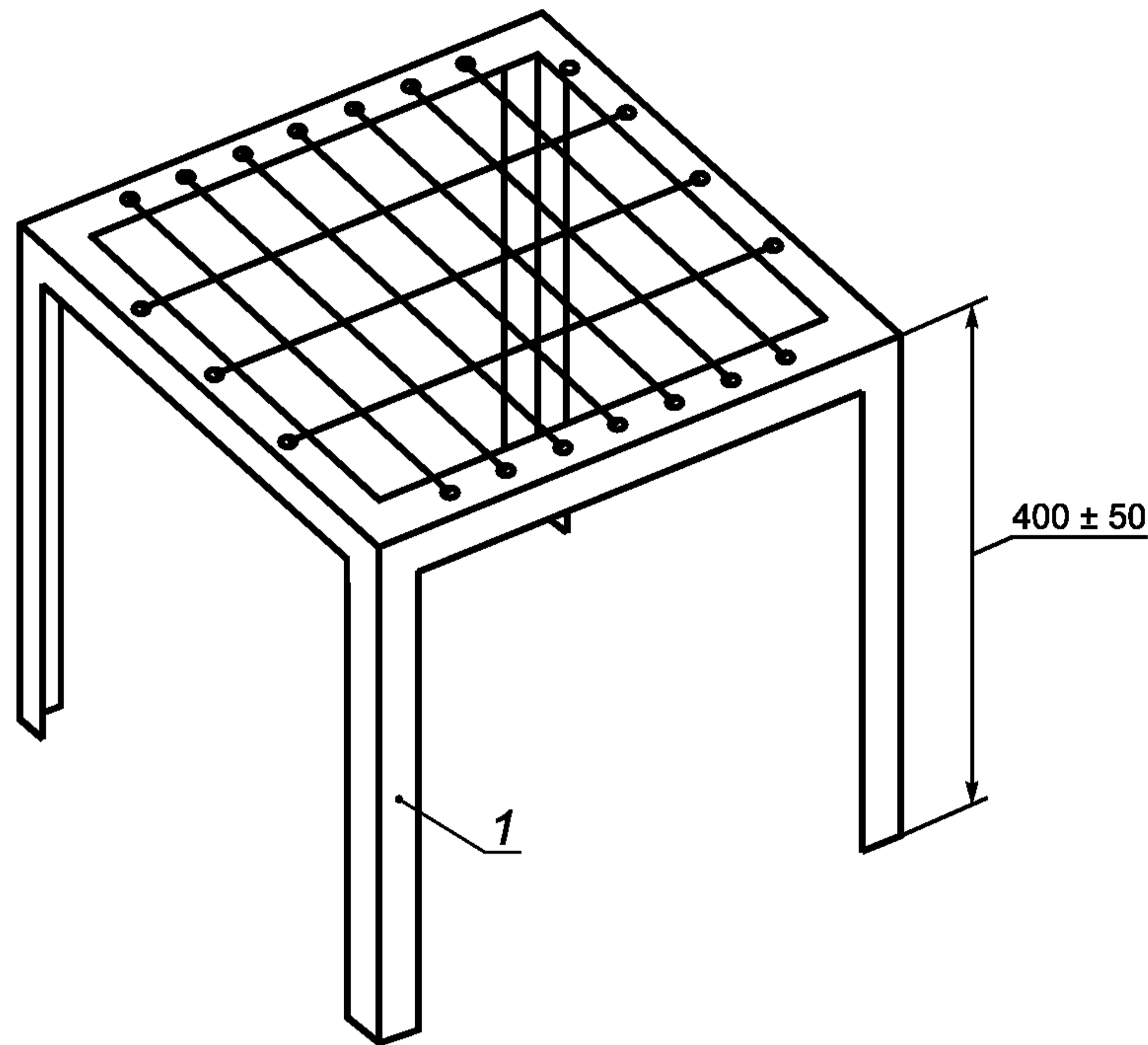
биться погрузить тлеющий образец в воду либо поместить его в герметичную несгораемую камеру. Чтобы обеспечить полную безопасность, может потребоваться принятие иных эффективных мер тушения образцов.

7 Аппаратура

7.1 Испытательная установка

Испытательная установка приведена на рисунке 1. Она состоит из платформы — сетки с открытыми ячейками (400 ± 50) мм, которая закреплена на прочном основании. Размеры испытательной установки соответствуют размерам образца для испытаний, но могут быть и больше.

Размер ячейки не существенен также, как и размеры стального уголка, приведенные на рисунке 1. Установку помещают в центре защитной камеры для испытаний (см. 7.4).



1 — номинальные размеры стального уголка $25 \times 25 \times 3$ мм

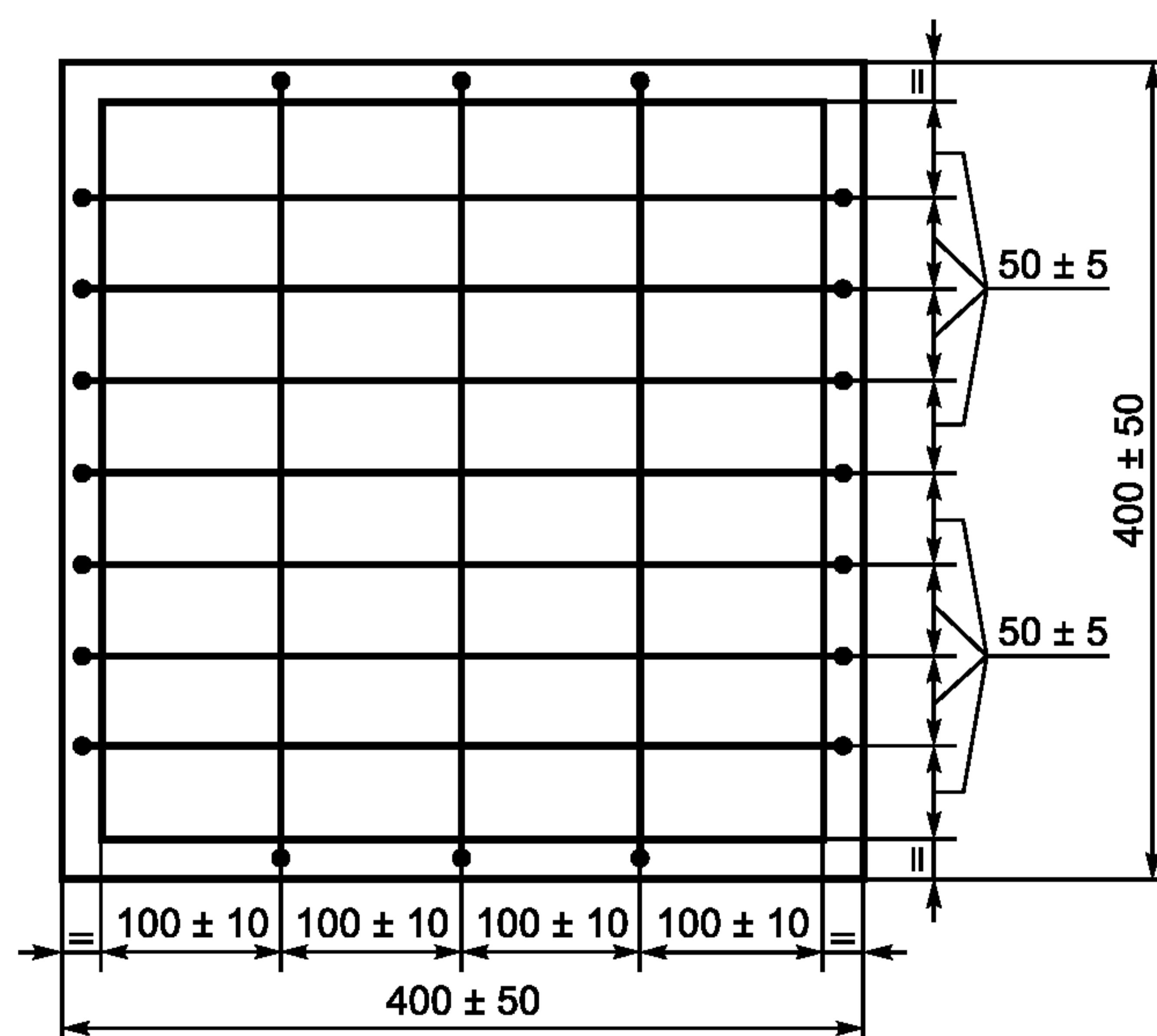


Рисунок 1— Испытательная установка

7.2 Таймер

Таймер должен позволять измерение времени с точностью до секунды в течение не менее 1 ч.

7.3 Источник возгорания: тлеющая сигарета

Используют сигарету без фильтра, отвечающую следующим требованиям:

- длина (70 ± 4) мм;
- диаметр $(8 \pm 0,5)$ мм;
- масса $(1 \pm 0,1)$ г;
- скорость тления 50 мм/ $(12,0 \pm 3,0)$ мин при испытаниях, проходящих следующим образом.

На сигарету, кондиционированную в условиях, описанных в 9.1, наносят отметки на 5 и 55 мм от поджигаемого конца. Поджигают сигарету так, как описано в 11.2, и устанавливают ее горизонтально в воздухе (при тяге от 0,02 до 0,2 м/с) на горизонтальной проволоке с острым концом. При этом сигарету насаживают не далее чем на 13 мм от негорящего конца. Фиксируют время, необходимое для того, чтобы сигарета истлела от 5-миллиметровой отметки до 55-миллиметровой отметки.

7.4 Камера для испытаний

Подходящее помещение объемом более 20 м³, которое содержит достаточное количество кислорода для испытаний, или камера меньшего объема с вытяжной системой, поддерживающая расход воздуха. Скорость потока воздуха не должна превышать 0,2 м/с в области расположения образца для испытаний. Данное ограничение позволяет обеспечить достаточное количество кислорода, не влияя на характер горения.

7.5 Подложка для испытаний

Подложка для испытаний, используемая для имитации матраса, на котором размещаются испытуемые постельные принадлежности, должна быть изготовлена из минерального шерстяного волокна теплопроводностью 0,04 Вт/(мК).

Номинальные размеры подложки — 450 × 450 × 25 мм толщиной (см. рисунок 2).

Используемый метод испытаний установлен в ЕН ИСО 12952-2.

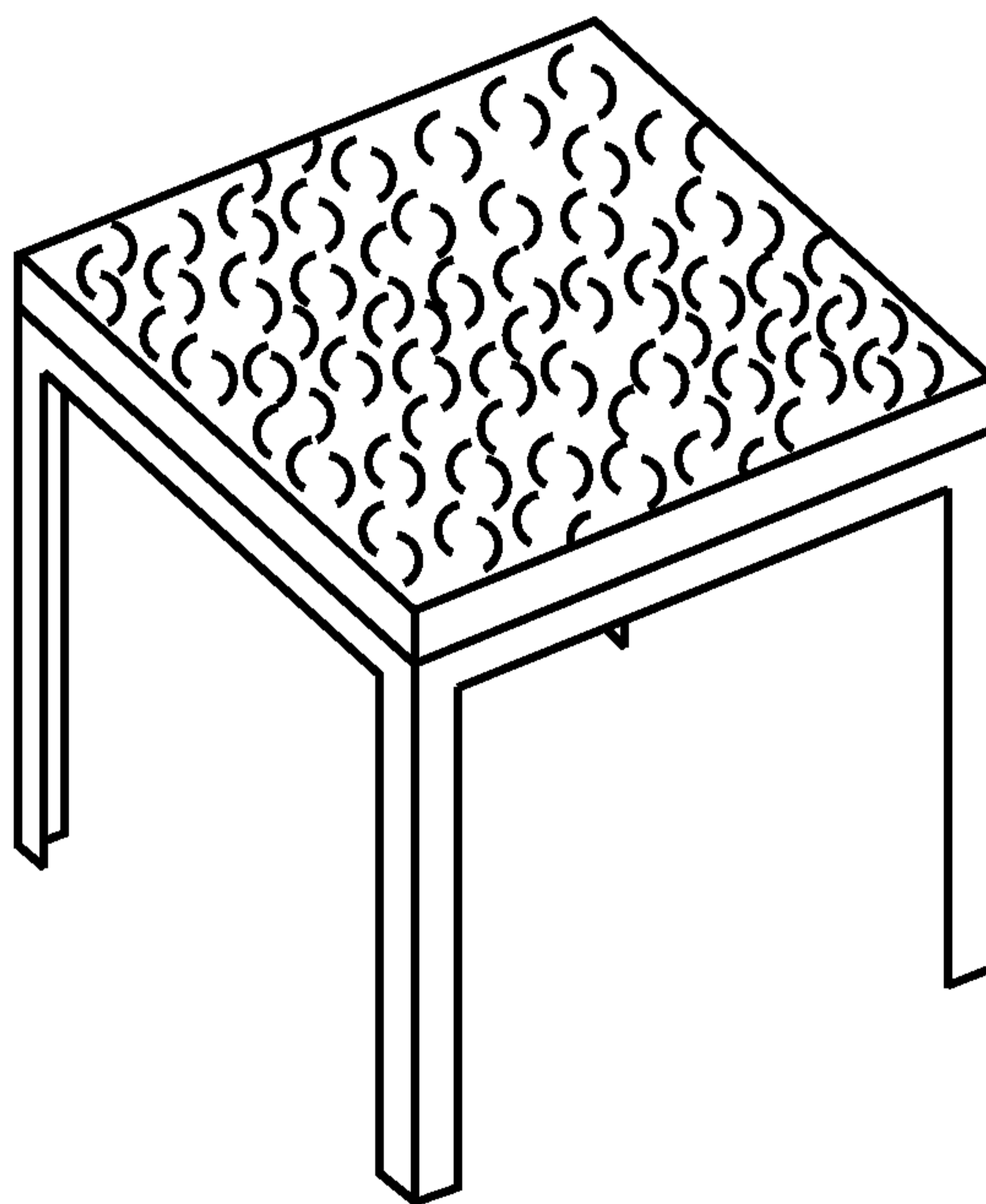


Рисунок 2 — Испытательная установка с подложкой

8 Чистка

Примечание — Процедуры чистки могут значительно повлиять на возгораемость постельных принадлежностей. Поэтому постельные принадлежности, которые обычно в процессе эксплуатации проходят чистку, следует испытывать также после проведения надлежащих процедур чистки.

Как правило, чистку следует выполнять в соответствии с методом, который устанавливает изготовитель постельной принадлежности. Технические условия чистки также может установить покупатель принадлежностей (например, больницы) или инспекторы (например, для отелей).

Если процедура чистки не установлена, необходимо выбрать соответствующий метод: либо метод 2А по ЕН 26330, либо метод по ЕН ИСО 3175. Выбранный метод указывают в протоколе испытаний.

9 Атмосферные условия для кондиционирования и испытаний

9.1 Кондиционирование

Испытуемые материалы, подложку для испытаний и сигареты необходимо кондиционировать непосредственно перед испытанием в течение 72 ч в условиях закрытого помещения и затем в течение не менее 16 ч в атмосферных условиях при температуре (20 ± 2) °С и относительной влажности (65 ± 5) %.

9.2 Испытания

Для испытаний используют свободно продуваемую среду температурой от 10 °С до 30 °С и относительной влажностью от 15 % до 80 %. Если испытание проводится не сразу после кондиционирования, образцы, прошедшие кондиционирование, помещают в герметичный контейнер до начала испытаний. К испытаниям каждого образца приступают не позднее чем через 10 мин после изъятия его из герметичного контейнера.

10 Образцы для испытаний

Образцы для испытаний должны отражать характеристики элементов и структуры конечного изделия. В испытаниях используют только один образец.

11 Методы испытаний

11.1 Подготовка

Необходимо убедиться, что средства тушения огня легко доступны (см. 6.2).

Подложку для испытаний помещают на испытательную установку (см. рисунок 2) и проводят испытание не позднее чем через 10 мин после извлечения образца из атмосферы для кондиционирования (см. 9.1).

Образец помещают на подложку для испытаний, как установлено в ЕН ИСО 12952-2.

Примечание — Известно, что незначительное отклонение от норм установки комплекта образца для испытаний (например, наличие складок на постельной принадлежности) может оказать существенное влияние на результаты.

В протоколе испытаний необходимо привести описание конструкции постельного комплекта (см. раздел 13).

11.2 Испытание на воздействие тлеющей сигареты

Сигарету поджигают и обдувают воздухом до тех пор, пока ее конец не будет ярко гореть. Для этой цели должно быть израсходовано не менее 5 мм и не более 8 мм сигареты.

Для повторных испытаний две сигареты должны быть непосредственно размещены в каждом из установленных положений. При этом каждая сигарета должна быть расположена на расстоянии не менее 100 мм от ближайшей части другой сигареты.

После установки последней сигареты запускают таймер.

Следят за характером горения, по которому определяют, имеет ли место распространение тлеющего пламени (распространяющееся тление) или воспламенение (см. раздел 5).

Примечание — Определить тление может быть трудно. Проще зафиксировать наличие дыма в точках на расстоянии от сигареты. Легче всего определить наличие дыма, наблюдая с помощью зеркала, не поднимается ли столбик дыма.

Если зафиксировано распространение тлеющего пламени или воспламенение, образец для испытаний тушат, отмечают время, при котором испытание было прекращено, и причину остановки испытания. Записывают тот факт, что имело место воспламенение, и прекращают испытание.

Если сигарета не истлевает полностью, ее заменяют другой сигаретой и перезапускают таймер. При этом новую сигарету устанавливают на расстоянии не менее 100 мм от области повреждения при предыдущем испытании. Если вторая сигарета также не истлевает полностью, в протоколе записывают, что воспламенение не произошло, и прекращают испытание.

12 Завершающее исследование

Поскольку может произойти скрытое распространение тлеющего пламени, невидимое на поверхности постельных принадлежностей, сразу после завершения процедуры испытаний образец разбирают и проверяют его внутреннюю область на возможность возникновения тлеющего пламени. Если тлеющее пламя таким образом обнаружено, образец для испытаний тушат и в протоколе отмечают факт возникновения возгорания. В целях безопасности перед тем, как покинуть испытательную установку, необходимо убедиться, что тлеющее пламя остановлено.

13 Протокол

В протоколе испытаний должно быть отмечено следующее:

- a) «Приведенные результаты испытаний относятся только к воспламеняемости постельных принадлежностей, прошедших испытания в конкретных условиях; данные результаты не являются средством оценки всего потенциала опасности воспламенения постельных принадлежностей в процессе их использования»;
- b) информация по испытываемому изделию и другим элементам постельного комплекта;
- c) результат испытаний: возникновение или не возникновение горения;
- d) обозначение настоящего стандарта, а также описание любых отклонений от установленных методов;
- e) условия кондиционирования образца для испытаний наряду с предварительной очисткой, если таковая применялась;
- f) иные характеристики горения (при необходимости).

П р и м е ч а н и е — Рекомендуемый план протокола испытаний представлен в приложении А.

**Приложение А
(справочное)**

Рекомендуемый план протокола испытаний

Орган, проводящий испытание		
Номер испытания Ссылка на образец (включая описание постельного комплекта) Компания/Потребитель Дата		
Обозначение стандарта		
Протокол испытаний		
Приведенные результаты испытаний относятся только к возгоранию постельных принадлежностей, прошедших испытания в конкретных условиях. Данные результаты не являются средством оценки всего потенциала опасности возгорания постельных принадлежностей в процессе их использования		
Горение (A) Отсутствие горения (N)	Время до тушения, мин или время остановки испытания, мин	
	Воспламенение	Тление
—	—	—
—	—	—

Комментарии:

Кондиционирование:

Метод чистки:

Приложение ДА
(справочное)

**Сведения о соответствии ссылочных международных стандартов
национальным стандартам Российской Федерации**

Т а б л и ц а ДА.1

Обозначение ссылочного международного стандарта	Степень соответствия	Обозначение и наименование соответствующего национального стандарта
ЕН ИСО 3175:1995	IDT	ГОСТ 21050—2004 Ткани для спецодежды. Метод определения устойчивости окраски к сухой химической чистке
ЕН ИСО 12952-2:1999	—	*
ИСО 13943:2008	—	*
ЕН 26330:1994	IDT	ГОСТ Р ИСО 6330—2009 Материалы текстильные. Методы домашней стирки и сушки для испытаний
<p>* Соответствующий национальный стандарт отсутствует. До его утверждения рекомендуется использовать перевод на русский язык данного международного стандарта. Перевод данного международного стандарта находится в Федеральном информационном фонде технических регламентов и стандартов.</p> <p>П р и м е ч а н и е — В настоящей таблице использовано следующее условное обозначение степени соответствия стандартов: - IDT — идентичные стандарты.</p>		

УДК 677.04.001.4:006.354

ОКС 13.220.40
97.160

M09

Ключевые слова: метод, образцы, воспламенение, тление, кондиционирование, протокол испытаний, постельные принадлежности

Редактор *О.А. Стояновская*
Технический редактор *В.Н. Прусакова*
Корректор *М.В. Бучная*
Компьютерная верстка *И.А. Налейкиной*

Сдано в набор 22.06.2011. Подписано в печать 06.07.2011. Формат 60 × 84 1/8. Бумага офсетная. Гарнитура Ариал.
Печать офсетная. Усл. печ. л. 1,40. Уч.-изд. л. 0,90. Тираж 104 экз. Зак. 593.

ФГУП «СТАНДАРТИНФОРМ», 123995 Москва, Гранатный пер., 4.
www.gostinfo.ru info@gostinfo.ru

Набрано во ФГУП «СТАНДАРТИНФОРМ» на ПЭВМ.

Отпечатано в филиале ФГУП «СТАНДАРТИНФОРМ» — тип. «Московский печатник», 105062 Москва, Лялин пер., 6.