

О Т Р А С Л Е В Н Е   С Т А Н Д А Р Т Ы

---

РУЧНЫЕ ДИСТАНЦИОННЫЕ ПРИВОДЫ К АРМАТУРЕ ТРУБОПРОВОДОВ  
И КЛАПАНАМ ПЫЛЕГАЗОВОЗДУХОПРОВОДОВ

Типы и основные размеры

ОСТ 34-42-592 -83 + ОСТ 34-42-607 -83

Издание официальное

Приложение к И С. N 147К 124-5 1985г. -1-

РУЧНЫЕ ДИСТАНЦИОННЫЕ ПРИВОДЫ К АРМАТУРЕ ТРУБОПРОВОДОВ  
И КЛАПАНОВ ПЕЛЕГАЗОВОЗДУХОПРОВОДОВ

Типы и основные размеры

ОСТ 34-42- 592-83 ÷ ОСТ 34-42- 607-83

ПТИ "Энергомонтажпроект"

Главный инженер

Д.С. Березной

Ленинградский филиал ПТИ "Энергомонтажпроект"

Главный инженер

А.М. Шагин

Заведующий отделом

В.И. Есареv

Нормоконтроль

Г.А. Галоева

Руководитель разработки

О.В. Стрельников

Исполнители: Руководитель бригады

Б.Д. Кононов

Ст. инженер

Т.В. Мерзон

Инженер

Л.И. Румянцева

Инженер

М.А. Гусева

Ст. техник

В.Д. Андреева

Ст. техник

Н.Д. Дегтярева

СОГЛАСОВАНО:

Главное производственно-техническое  
управление по строительству

Министерству СССР

13.04.83

ВПИ "Теплоэлектропроект"

В.Г. Чумаченко

Главный инженер

В.Н. Охотин

ВО Союзэнергомонтаж

Главный инженер

В.А. Федоров

## О Т Р А С Л Е В О Й   С Т А Н Д А Р Т

ПРИВОДЫ ЧЕРВЯЧНЫЕ МЕСТНЫЕ  
ДЛЯ ПЫЛЕГАЗОВОЗДУХОПРОВОДОВ  
Типы и основные размеры

ОСТ  
34-42-602 -83

ОКП 31 1316

Вазамен МВН 501-63

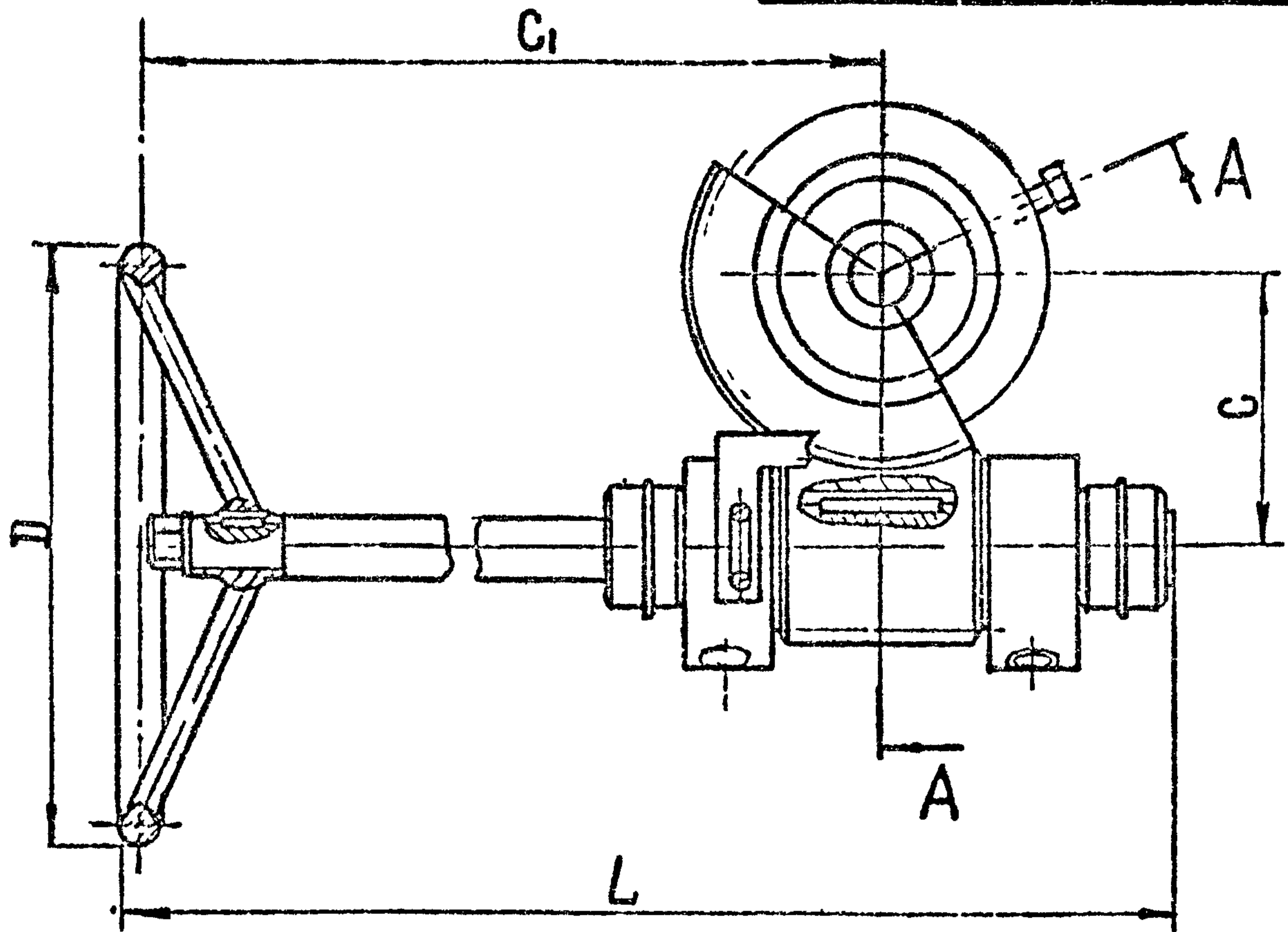
Принят Комитетом Государственного стандартизации СССР  
от 05.04.84

с 1 июня 1984 г.

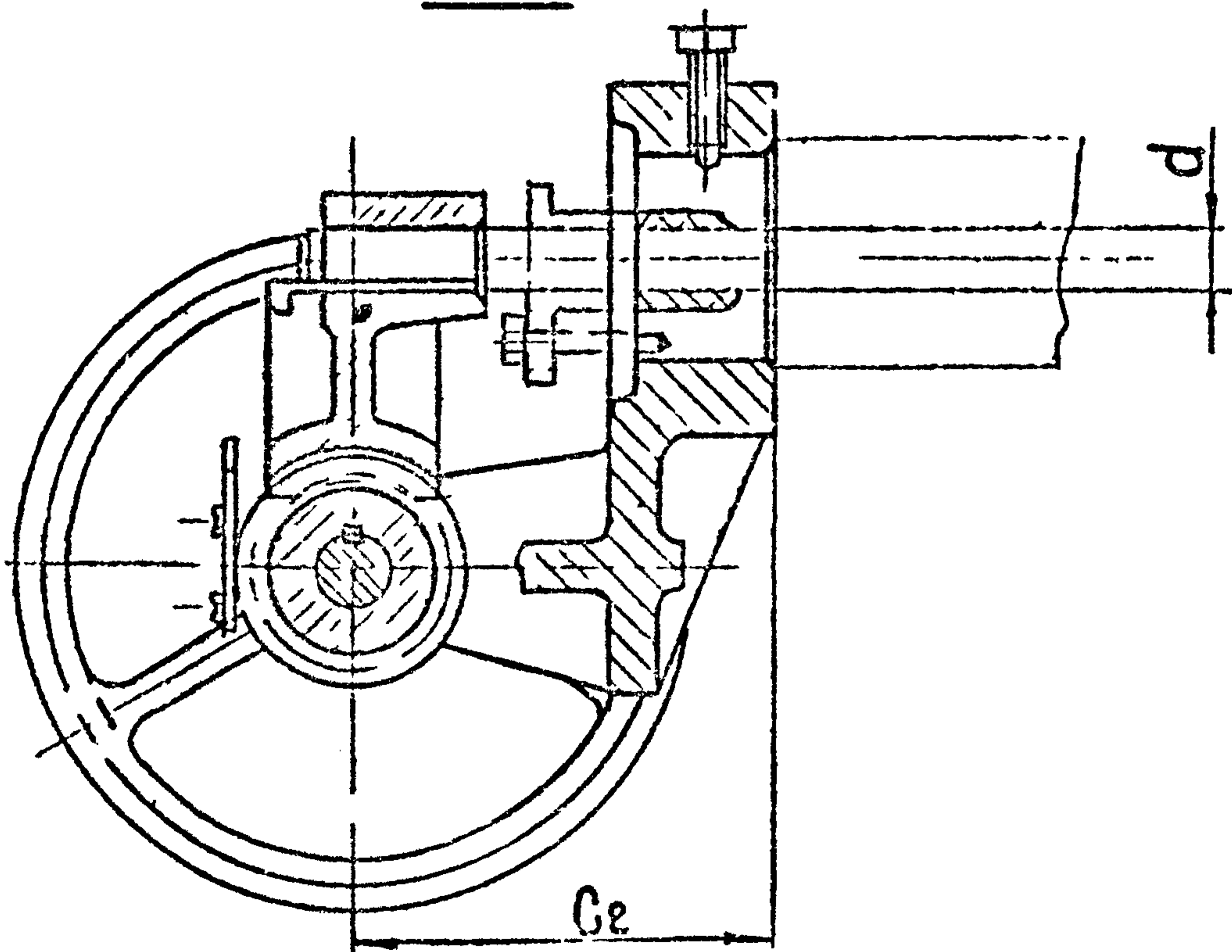
до 1 июня 1989 г.

Несоблюдение стандарта преследуется по закону

1. Настоящий стандарт распространяется на приводы червячные местные с допускаемым крутящим моментом  $M_{кр}=100$  и  $500$  Н·м.
2. Приводы червячные местные изготавливаются по рабочему чертежу Л8-212.00.000.
3. Типы и основные размеры приводов червячных местных должны соответствовать указанным на чертеже и в таблице.
4. Технические требования по ОСТ 34-42-607 -83.



A-A



Размеры в мм

Допускаемый крутящий момент Мкр, Н·м	d	L	D	C	C <sub>1</sub>	C <sub>2</sub>	Масса, кг
100	30 $\frac{H11}{h11}$	368	160	72	300	110	6,7
500	40 $\frac{H11}{h11}$	564	250	112,5	480	145	17,6
	50 $\frac{H11}{h11}$						18,5

## СОДЕРЖАНИЕ

Обозначение стандарта	Наименование стандарта	Стр.
ОСТ 34-42-592-83	Колонки группового привода	3
ОСТ 34-42-593-83	Колонки приводные	7
ОСТ 34-42-594-83	Консоли приводные	11
ОСТ 34-42-595-83	Муфты шарнирные	14
ОСТ 34-42-596-83	Коробки перемены направления	17
ОСТ 34-42-597-83	Узлы шарнирные	20
ОСТ 34-42-598-83	Компенсаторы	23
ОСТ 34-42-599-83	Приводы рычажные местные	27
ОСТ 34-42-600-83	Приводы дистанционные рычажные	30
ОСТ 34-42-601-83	Приводы дистанционные тросовые	33
ОСТ 34-42-602-83	Приводы червячные местные	36
ОСТ 34-42-603-83	Приводы колонковые	39
ОСТ 34-42-604-83	Переходники с муфтами шарнирными	42
ОСТ 34-42-605-83	Редукторы червячные	45
ОСТ 34-42-606-83	Рекомендуемые схемы компоновок	48
ОСТ 34-42-607-83	Технические требования	67

ИНФОРМАЦИОННОЕ СООБЩЕНИЕ  
№ ЦК 124-Т

Об ОСТ 34-42-592-83-  
ОСТ 34-42-607-83 "Ручные  
дистанционные приводы к  
арматуре трубопроводов и  
клапанам пылегазовоздухо-  
проводов. Типы и основные  
размеры "

Москва, 1985 г.

МИНИСТЕРСТВО ЭНЕРГЕТИКИ И ЭЛЕКТРИФИКАЦИИ СССР

ГЛАВНИИПРОЕКТ

ВСЕСОЮЗНЫЙ ГОСУДАРСТВЕННЫЙ ОРДЕНА ЛЕНИНА  
И ОРДЕНА ОКТЯБРЬСКОЙ РЕВОЛЮЦИИ НАУЧНО-ИССЛЕДОВАТЕЛЬСКИЙ  
И ПРОЕКТНО-ИЗЫСКАТЕЛЬСКИЙ ИНСТИТУТ

АТОМТЕПЛОЭЛЕКТРОПРОЕКТ

ЦЕНТРАЛЬНЫЙ ПРОЕКТНЫЙ КАБИНЕТ

ИНФОРМАЦИОННОЕ СООБЩЕНИЕ

XIII 10; 3e;  
XIV-3

13. сентября 1985 г.

№ ЦК 124

Москва

Об ОСТ 34-42-592-83 + ОСТ 34-42-607-83  
"Ручные дистанционные приводы к арматуре трубопроводов и клапанам пылегазовоздухопроводов. Типы и основные размеры".

Ленинградским филиалом института "Энергомонтажпроект" разработаны ОСТ 34-42-592-83 + ОСТ 34-42-607-83 "Ручные дистанционные приводы к арматуре трубопроводов и клапанам пылегазовоздухопроводов. Типы и основные размеры".

Приказом Министерства энергетики и электрификации СССР от 06.04.84 № 123 срок действия установлен с 1 июня 1984 г. до 1 июля 1989 г.

С выходом настоящего информационного сообщения аннулируются: и.с. № ЦК 36-т за 1963г. с приложенными чертежами ТЭП типов, прислан. № 9854-т на 94л., II626-т по II630-т; и.с. № ЦК 70-т за 1964г. с приложенным чертежом ТЭП тип. присл. № 10310-т; и.с. № ЦК 29-т за 1965г. с приложенным чертежом ТЭП тип. присл. № 10475-т на 2л.; и.с. № ЦК 19-т за 1966г. с приложенным чертежом ТЭП тип. прислан. № II625-т.

Приложение: ОСТ 34-42-592-83 + ОСТ 34-42-607-83 на 69л.  
/рассылается отделениям института/.

Зам. главного инженера института  
Начальник ЦК

Руководитель группы

*Точка*

*С.Г. Трушин*

С.Г. Трушин  
С.С. Меринов  
В.Н. Баурин

Информационное сообщение подготовила Токарева Е.А.

тел. 287-59-42

Ротапринт МОАТЭПа 1985г

Заказ № 1686

Телера № 11

--- 24 126