



ОТРАСЛЕВОЙ СТАНДАРТ

---

**ТЕЛЕЖКИ ШАРНИРНЫЕ  
ПРИВОДНЫЕ И ХОЛОСТЫЕ**

**Конструкция и размеры**

ОСТ 24.191.03

Издание официальное

**МИНИСТЕРСТВО ТЯЖЕЛОГО, ЭНЕРГЕТИЧЕСКОГО  
И ТРАНСПОРТНОГО МАШИНОСТРОЕНИЯ**

Москва 1971

РАЗРАБОТАН ВНИИПТМАШем

Директор института Комашенко А.Х.

Зам.директора по научной работе Скворцов Б.М.

Начальник отдела стандартизации Оболенский А.С.

Начальник отдела унифицированных узлов Рыбкин П.Н.

Исполнитель Рафаэль Р.П.

ВНЕСЕН ВНИИПТМАШем

ПОДГОТОВЛЕН К УТВЕРЖДЕНИЮ Главным управлением подъем-  
но-транспортного машино-  
строения МТЭ и ТМ

Главный инженер Луненко Г.И.

УТВЕРЖДЕН Заместителем министра тяжелого, энергетическо-  
го и транспортного машиностроения

## О Т Р А С Л Е В О Й   С Т А Н Д А Р Т

ТЕЛЕЖКИ ШАРНИРНЫЕ  
ПРИВОДНЫЕ И ХОЛОСТЫЕ  
КОНСТРУКЦИЯ И РАЗМЕРЫ

О С Т  
24.191.03

Вводится впервые

Письмом Министерства тяжелого, энергетического и транспортного машиностроения от 3/IX 1970 г. № ММ-36/12446 срок введения установлен с 1.УП. 1971 г.

Несоблюдение стандарта преследуется по закону

Настоящий стандарт распространяется на приводные и холостые тележки электрических талей, механизмов передвижения подвесных электрических кранов общего назначения, подвесных кранов-штабелеров, монорельсовых тележек всех типов, а также других подвесных устройств со скоростью передвижения 20 и 32 м/мин легкого и среднего режимов работы, работающих при температуре

окружающей среды от минус 40°С до плюс 40°С.

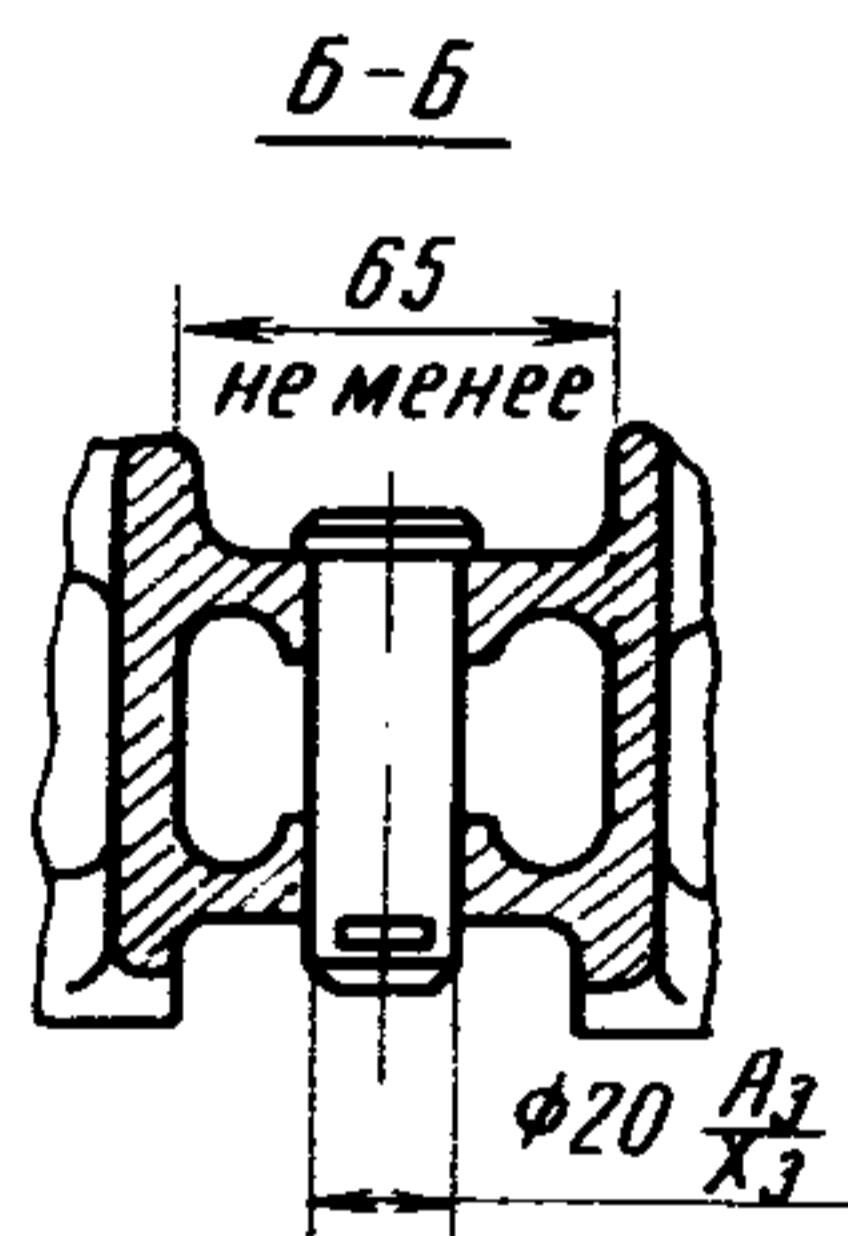
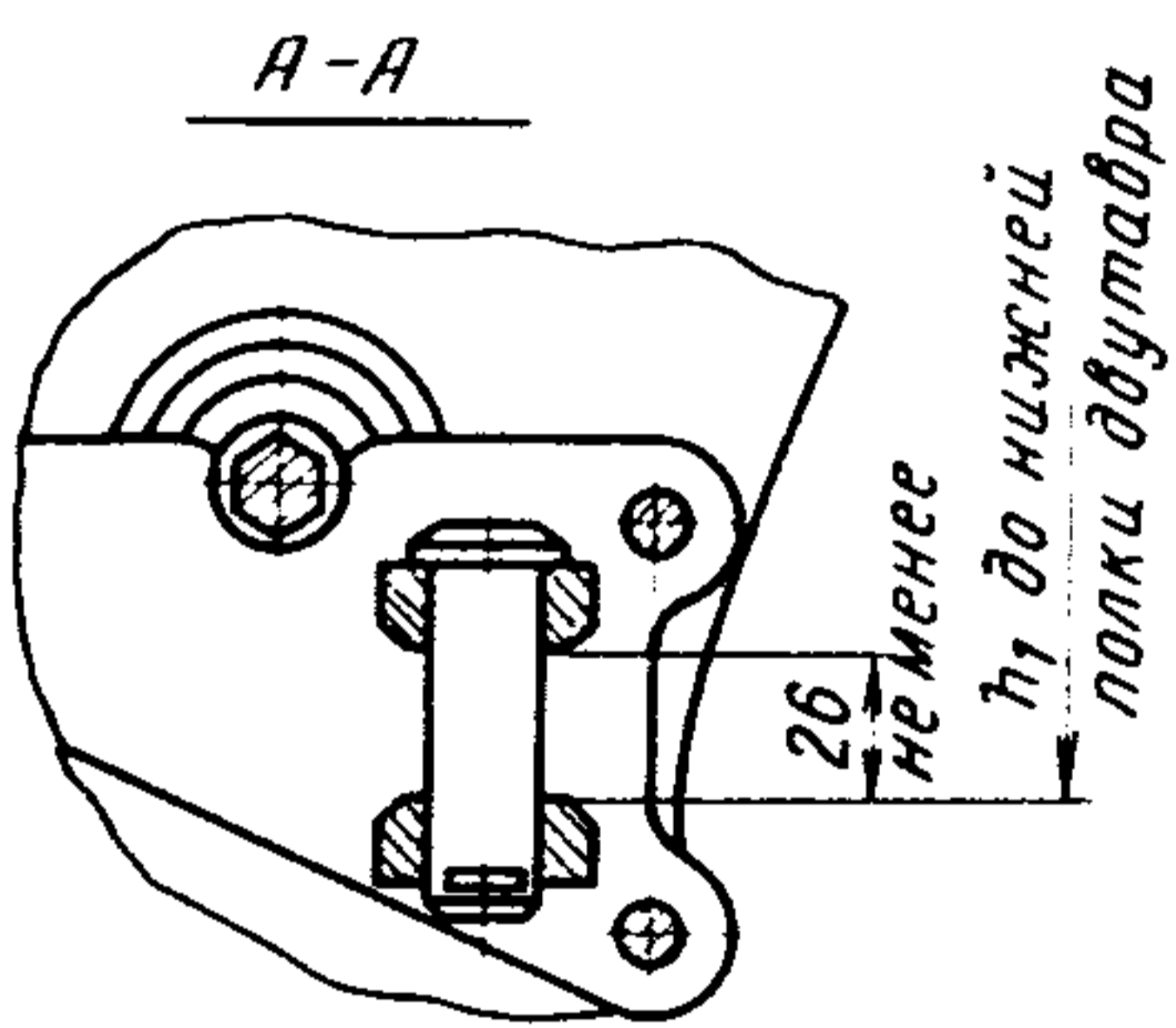
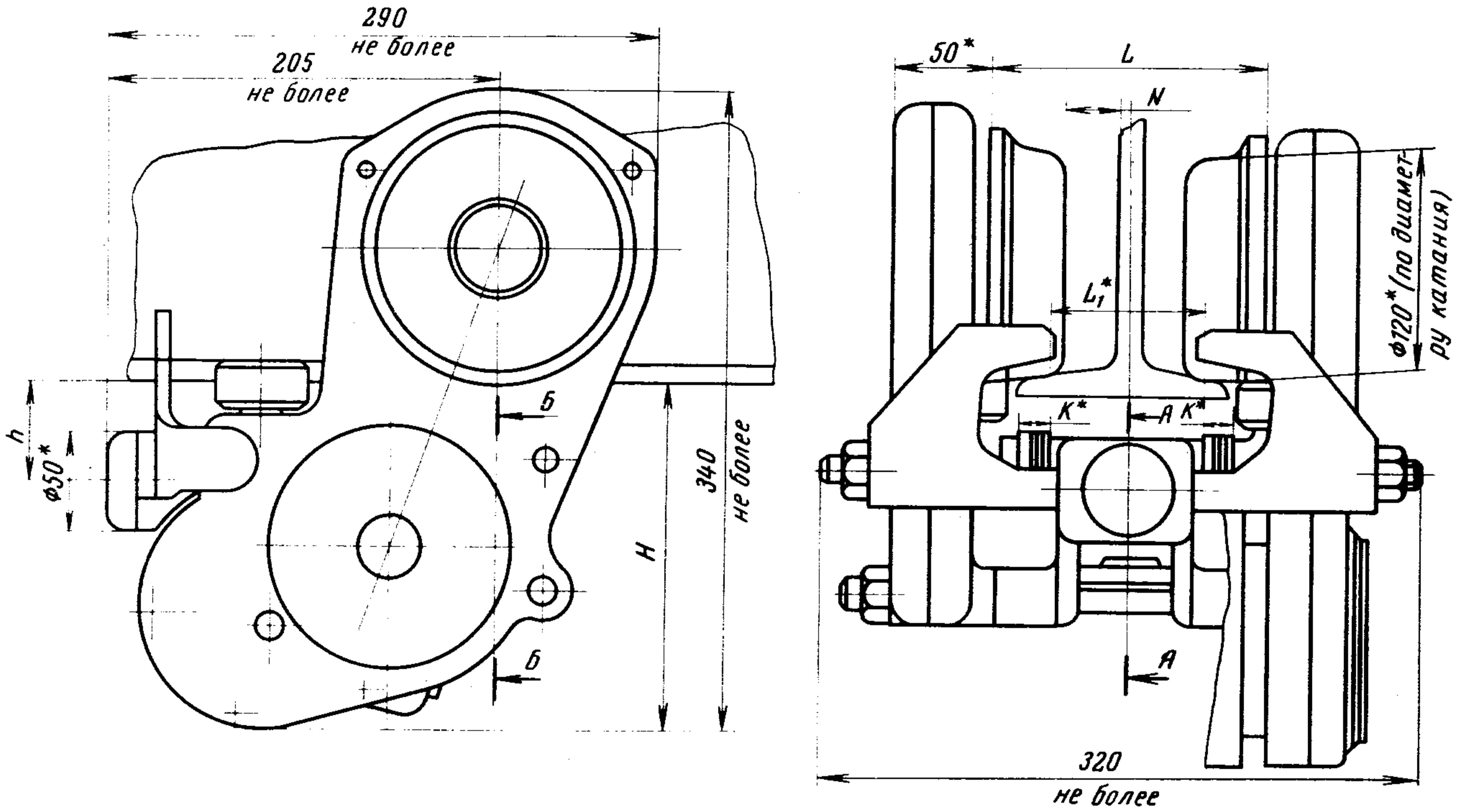
Стандарт не распространяется на тележки, работающие в химических и радиоактивных средах, а также в пожаро- и взрывоопасных помещениях.

Техническая характеристика и размеры тележек должны соответствовать чертежам и таблицам настоящего стандарта.

## Техническая характеристика

| Приводные тележки            | Тип                                    | ТШП-1    | ТШП-1,6  | ТШП-2,5  | ТШП-4 |
|------------------------------|--|----------|----------|----------|-------|
|                              | Максимальная вертикальная нагрузка, тс | 1        | 1,6      | 2,5      | 4     |
| Скорость передвижения, м/мин | 20 и 32                                |          |          |          |       |
| Тип электродвигателя         | АОЛ 12-4                               | АОЛ 21-4 | АОЛ 22-4 | АОЛ 31-4 |       |
| Мощность, кВт                | 0,18                                   | 0,27     | 0,4      | 0,6      |       |
| Масса, кг                    | 42                                     | 60       | 70       | 85       |       |
| Холостые тележки             | Тип                                    | ТШХ-1    | ТШХ-1,6  | ТШХ-2,5  | ТШХ-4 |
|                              | Максимальная вертикальная нагрузка, тс | 1        | 1,6      | 2,5      | 4     |
|                              | Масса, кг                              | 10       | 16       | 28       | 57    |

Тележка приводная типа ТШП-1,0



\* - размеры для справок

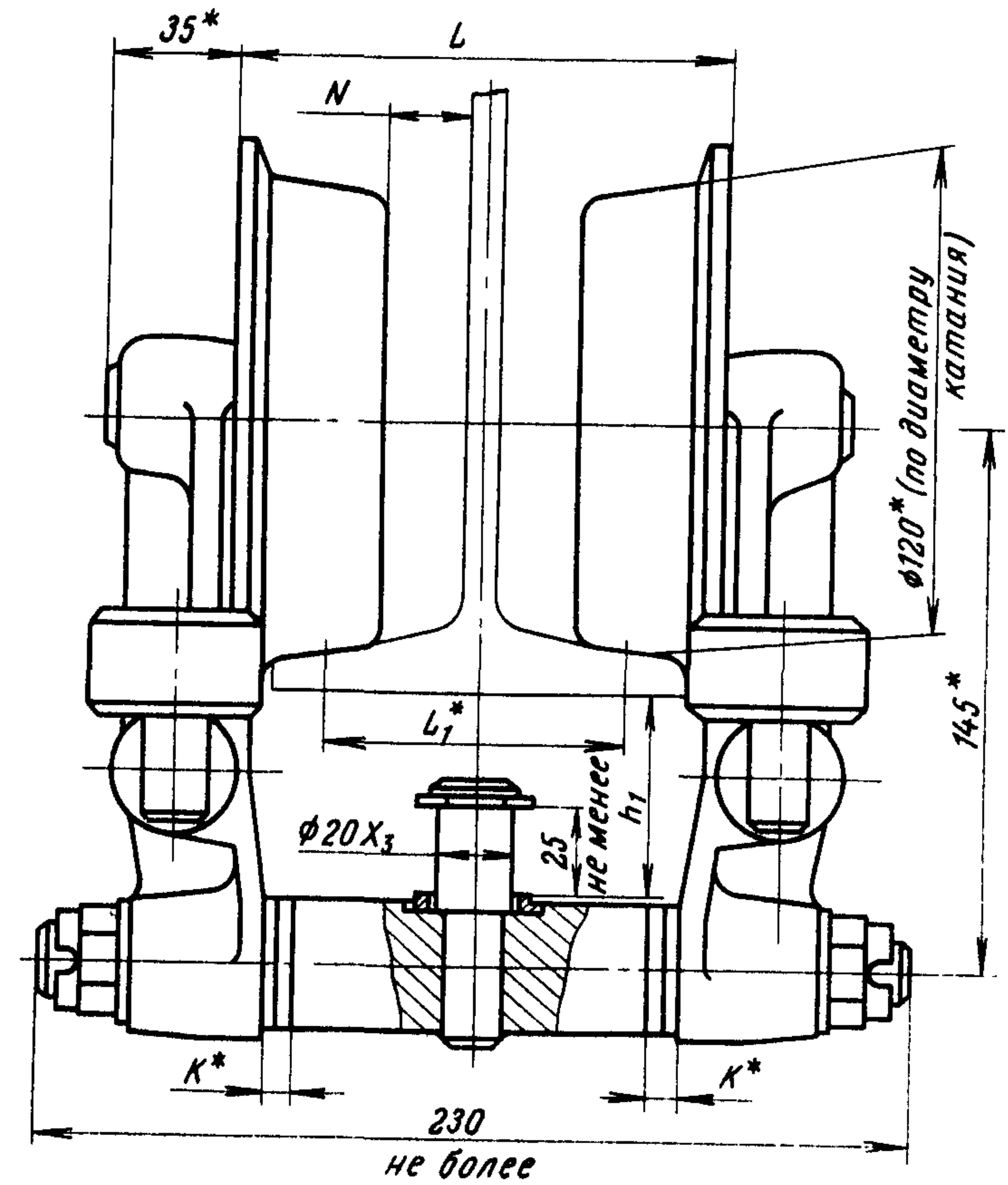
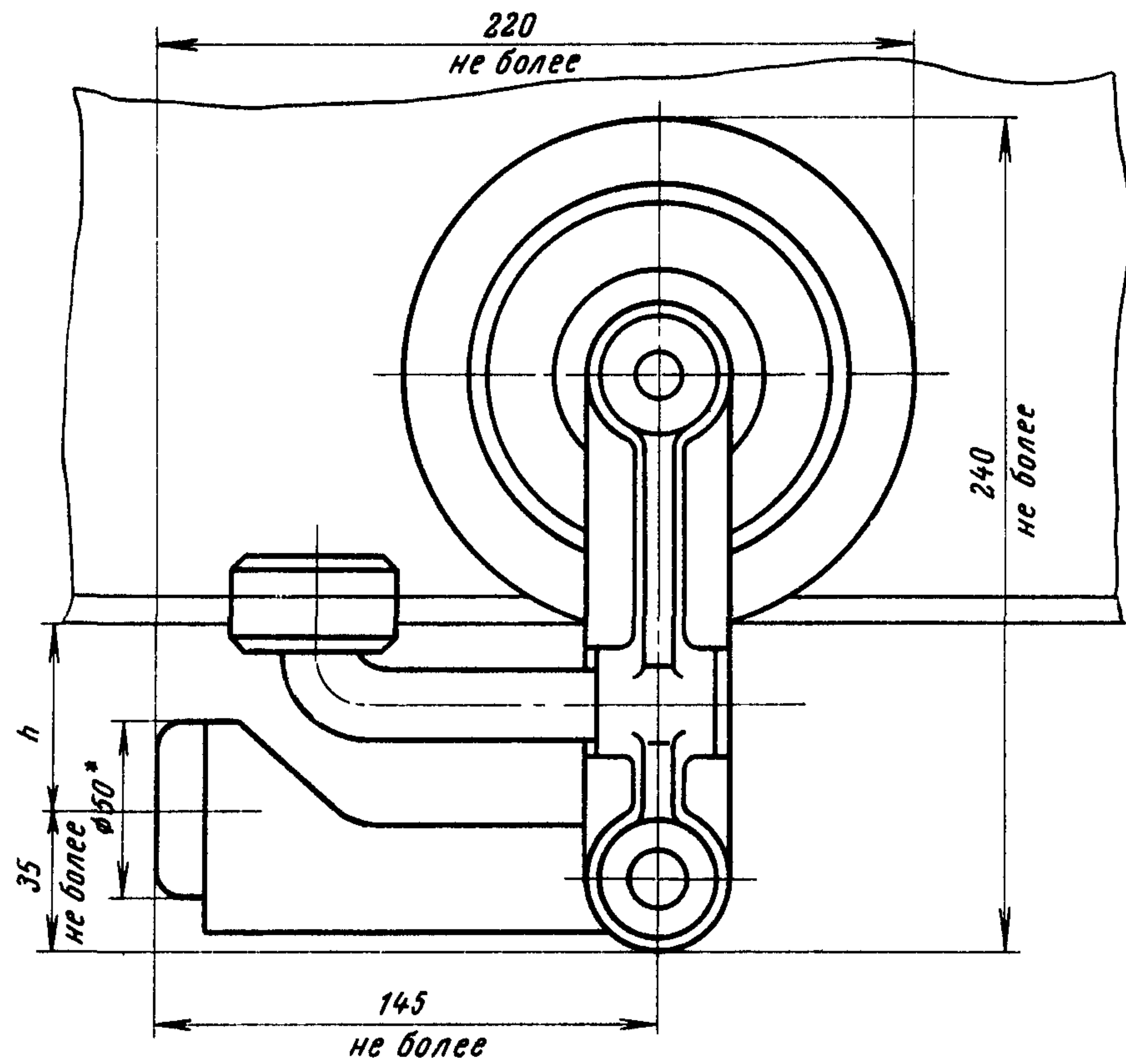
Черт. 1

Таблица 1

мм

| N балок двутавровых по ГОСТ 5157-53 | L                 | L <sub>1</sub> | H<br>не более | h                | h <sub>1</sub>   | N<br>не менее | K  |
|-------------------------------------|-------------------|----------------|---------------|------------------|------------------|---------------|----|
| 18М                                 | 103 <sub>+1</sub> | 55             | 181           | 53 <sub>+5</sub> | 84 <sub>+3</sub> | 8             | 0  |
| 24М                                 | 122 <sub>+1</sub> | 74             | 179           | 51 <sub>+5</sub> | 82 <sub>+3</sub> | 17            | 10 |
| 30М                                 | 143 <sub>+1</sub> | 95             | 178           | 50 <sub>+5</sub> | 81 <sub>+3</sub> | 27            | 20 |
| 36М                                 | 143 <sub>+1</sub> | 95             | 177           | 49 <sub>+5</sub> | 80 <sub>+3</sub> | 27            | 20 |

Тележка холостая типа ТЩХ-1,0



\* - Размеры для справок

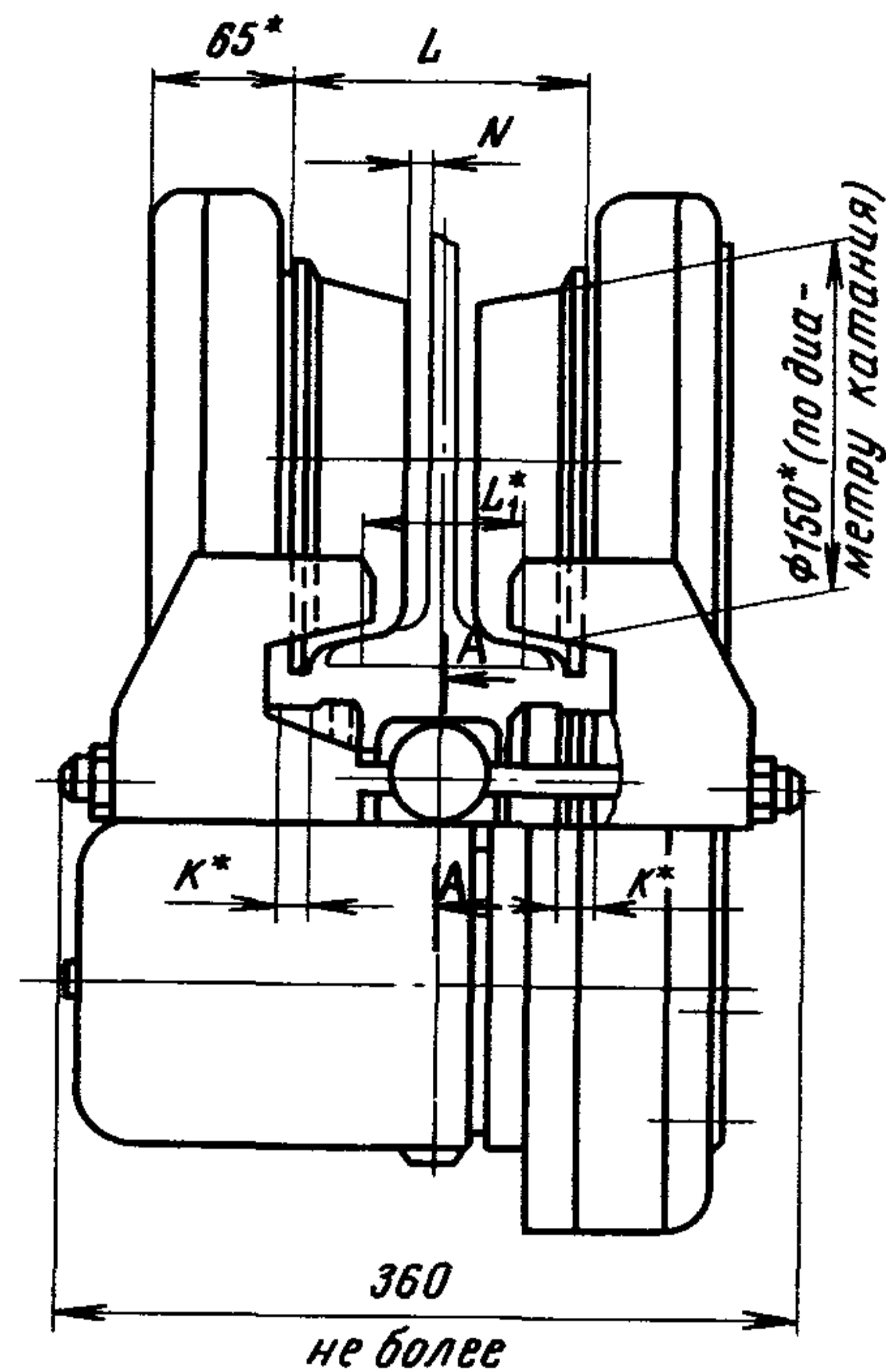
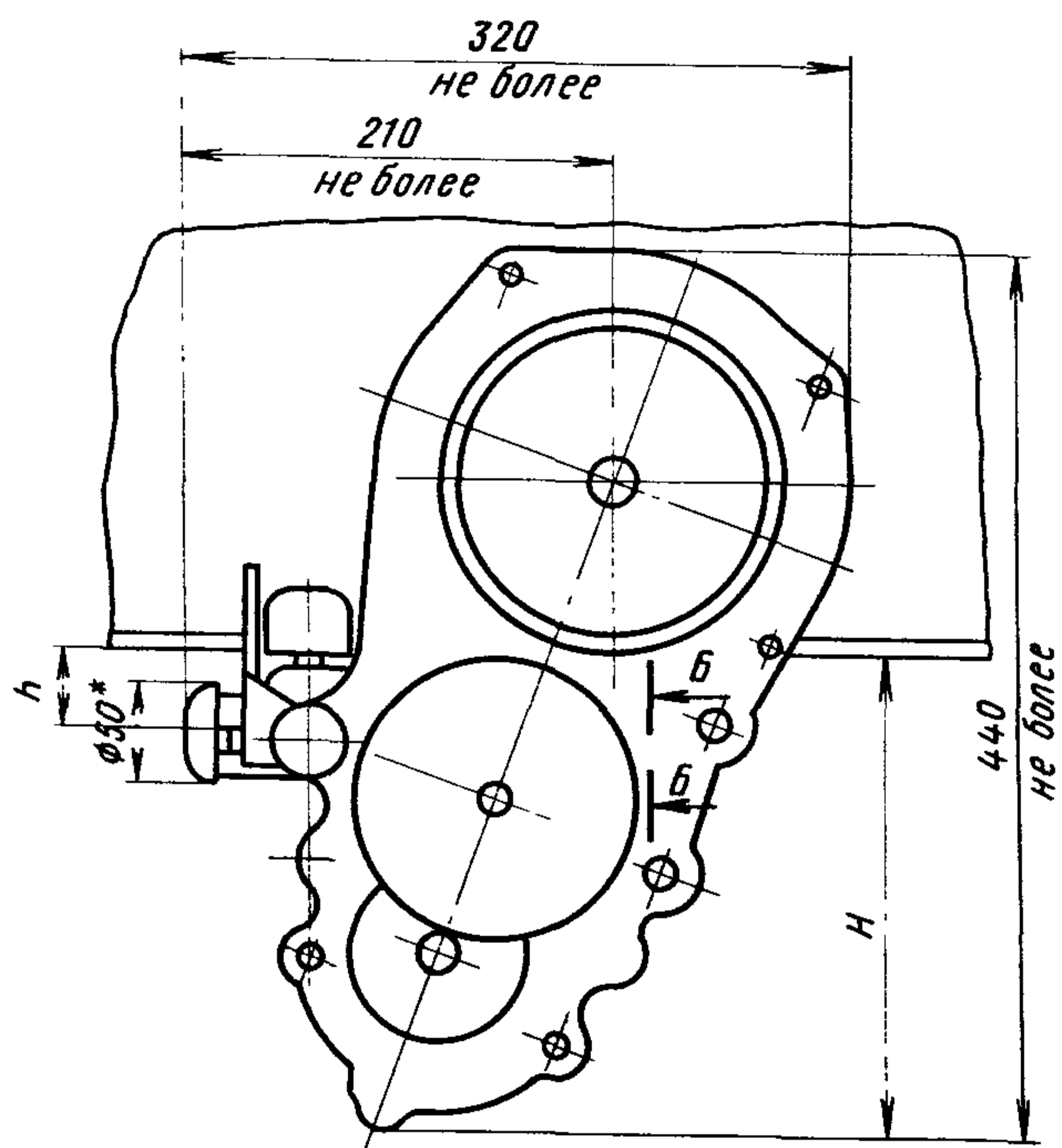
Черт. 2

Таблица 2

мм

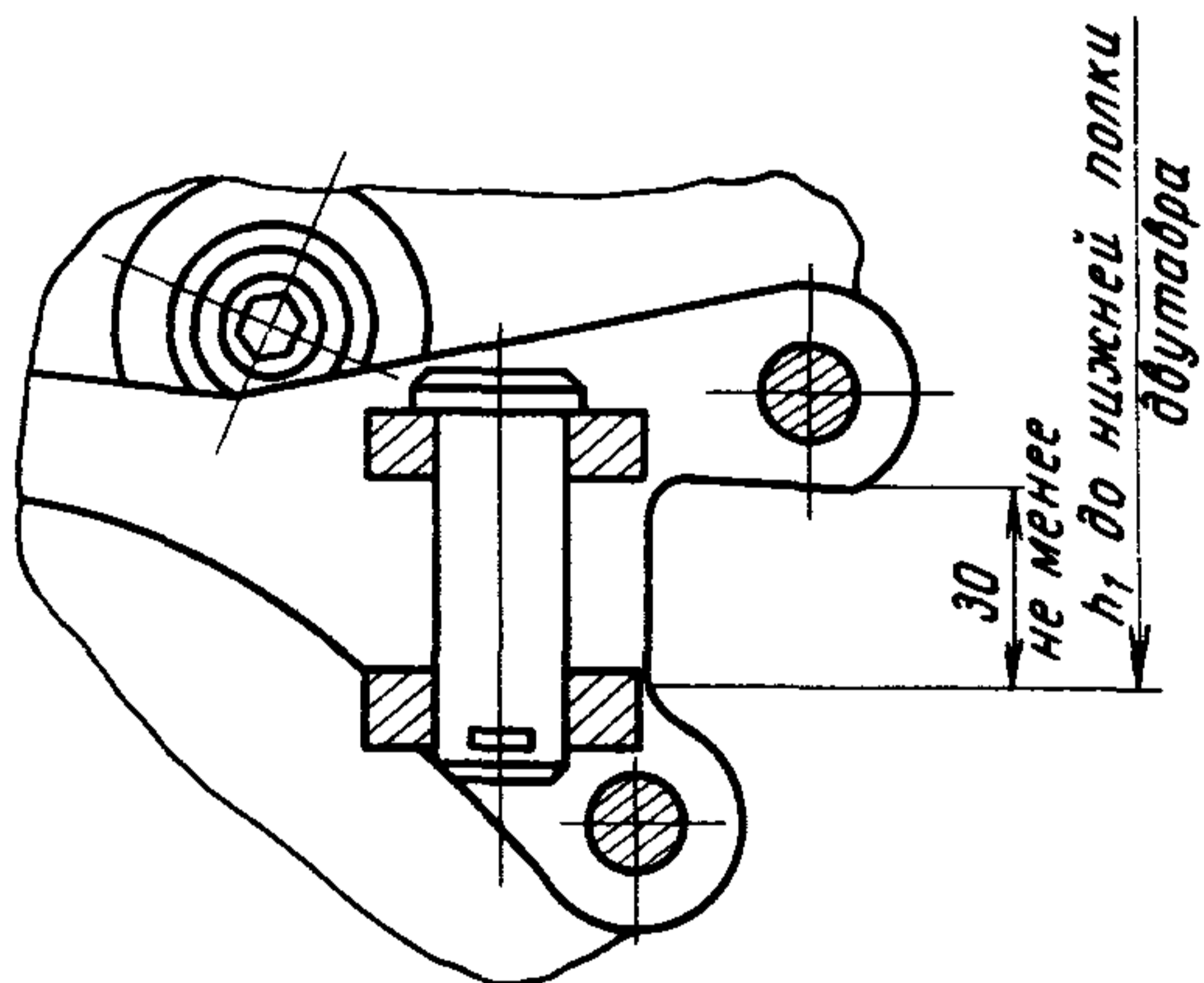
| № балок двугла-<br>ровых по<br>ГОСТ 5157-53 | L                 | L <sub>1</sub> | h                | h <sub>1</sub>   | N<br>не менее | K  |
|---|-------------------|----------------|------------------|------------------|---------------|----|
| 18М   | 103 <sub>+1</sub> | 55             | 53 <sub>+5</sub> | 45 <sub>+3</sub> | 8             | 0  |
| 24М   | 122 <sub>+1</sub> | 74             | 51 <sub>+5</sub> | 41 <sub>+3</sub> | 17            | 10 |
| 30М   | 143 <sub>+1</sub> | 95             | 50 <sub>+5</sub> | 36 <sub>+3</sub> | 27            | 20 |
| 36М   | 143 <sub>+1</sub> | 95             | 49 <sub>+5</sub> | 36 <sub>+3</sub> | 27            | 20 |

Тележка приводная типа ТШЛ-1,6

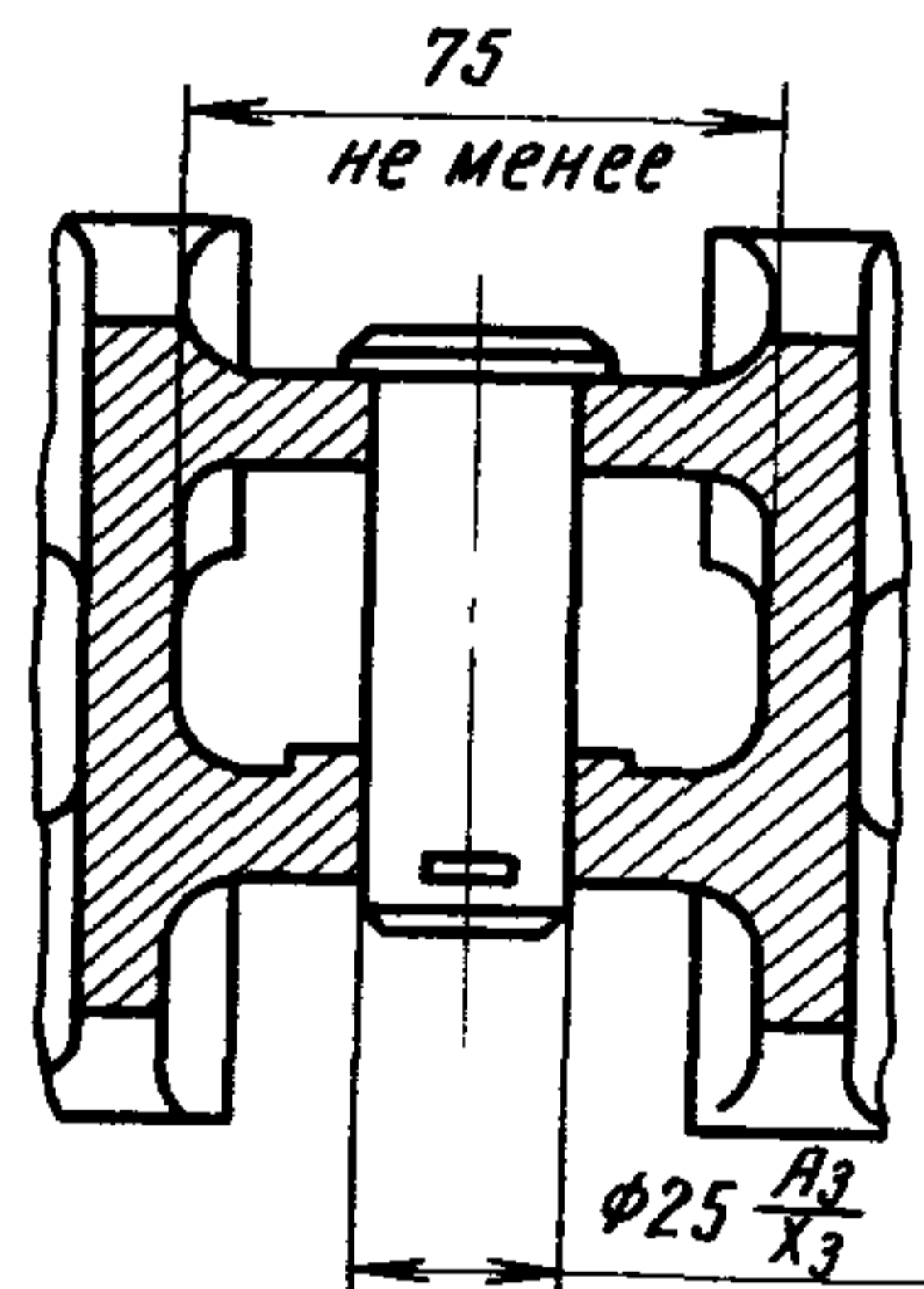


\*-размеры для справок

A-A



B-B



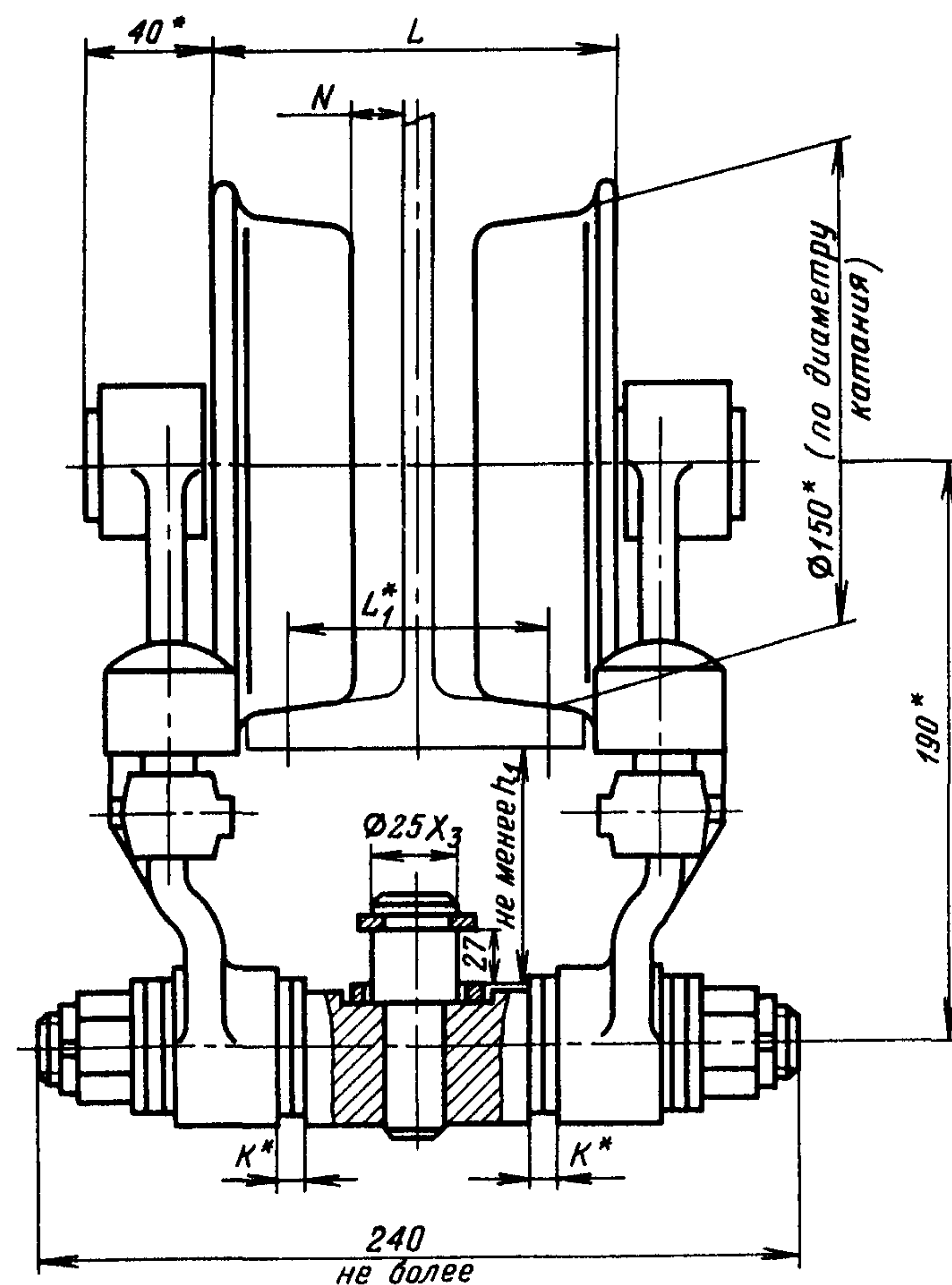
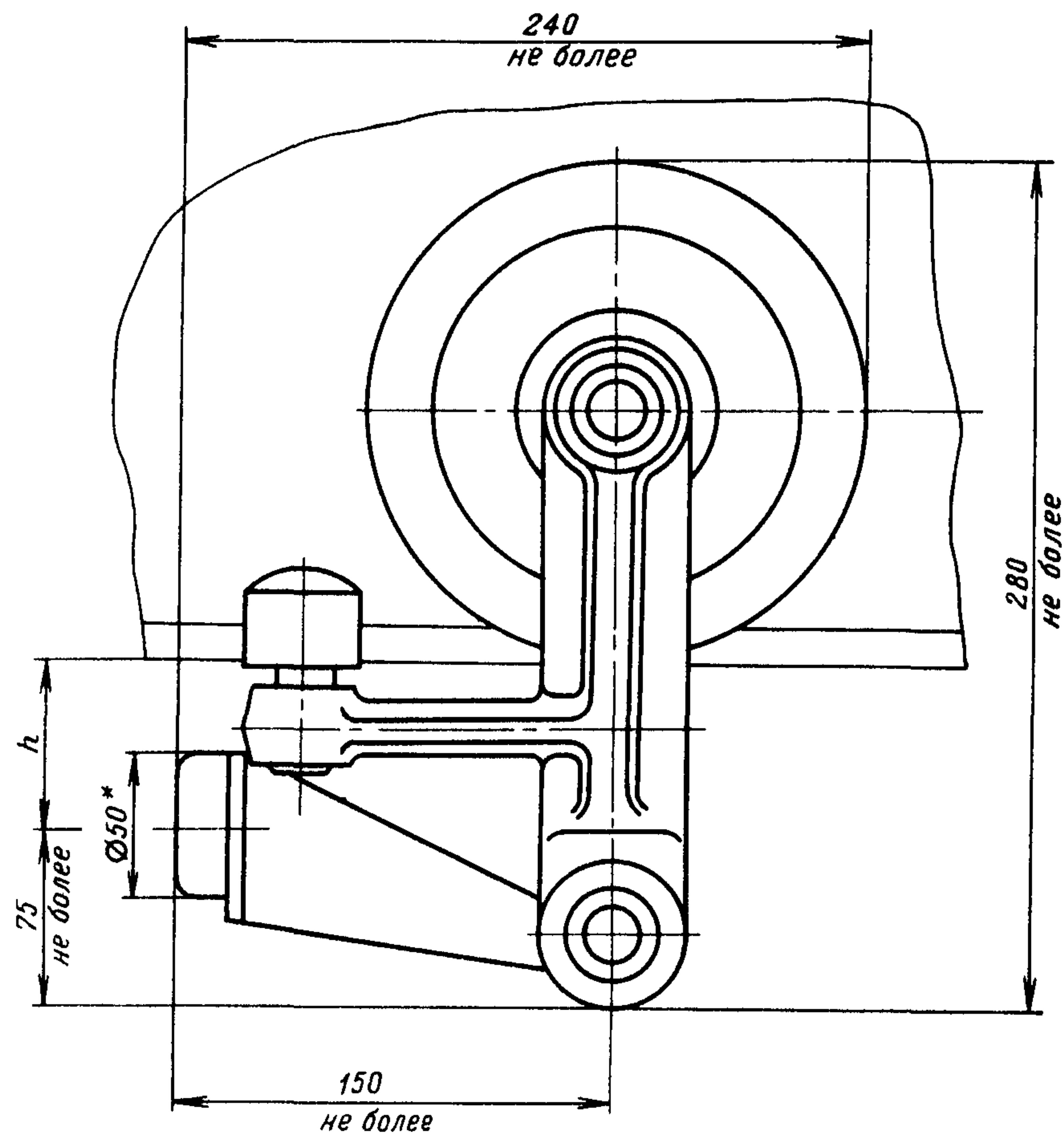
Черт. 3

Таблица 3

мм

| N балок двутавровых по ГОСТ 5157-53 | L                 | L <sub>1</sub> | H<br>не более | h                | h <sub>1</sub>   | N<br>не менее | K  |
|-------------------------------------|-------------------|----------------|---------------|------------------|------------------|---------------|----|
| 24М                                 | 124 <sub>+1</sub> | 76             | 235           | 51 <sub>+5</sub> | 94 <sub>+3</sub> | 13            | 10 |
| 30М                                 | 145 <sub>+1</sub> | 97             | 234           | 50 <sub>+5</sub> | 93 <sub>+3</sub> | 23            | 20 |
| 36М                                 | 145 <sub>+1</sub> | 97             | 233           | 49 <sub>+5</sub> | 92 <sub>+3</sub> | 23            | 20 |

Тележка холостая типа ТШХ-1,6



\*Размеры для справок

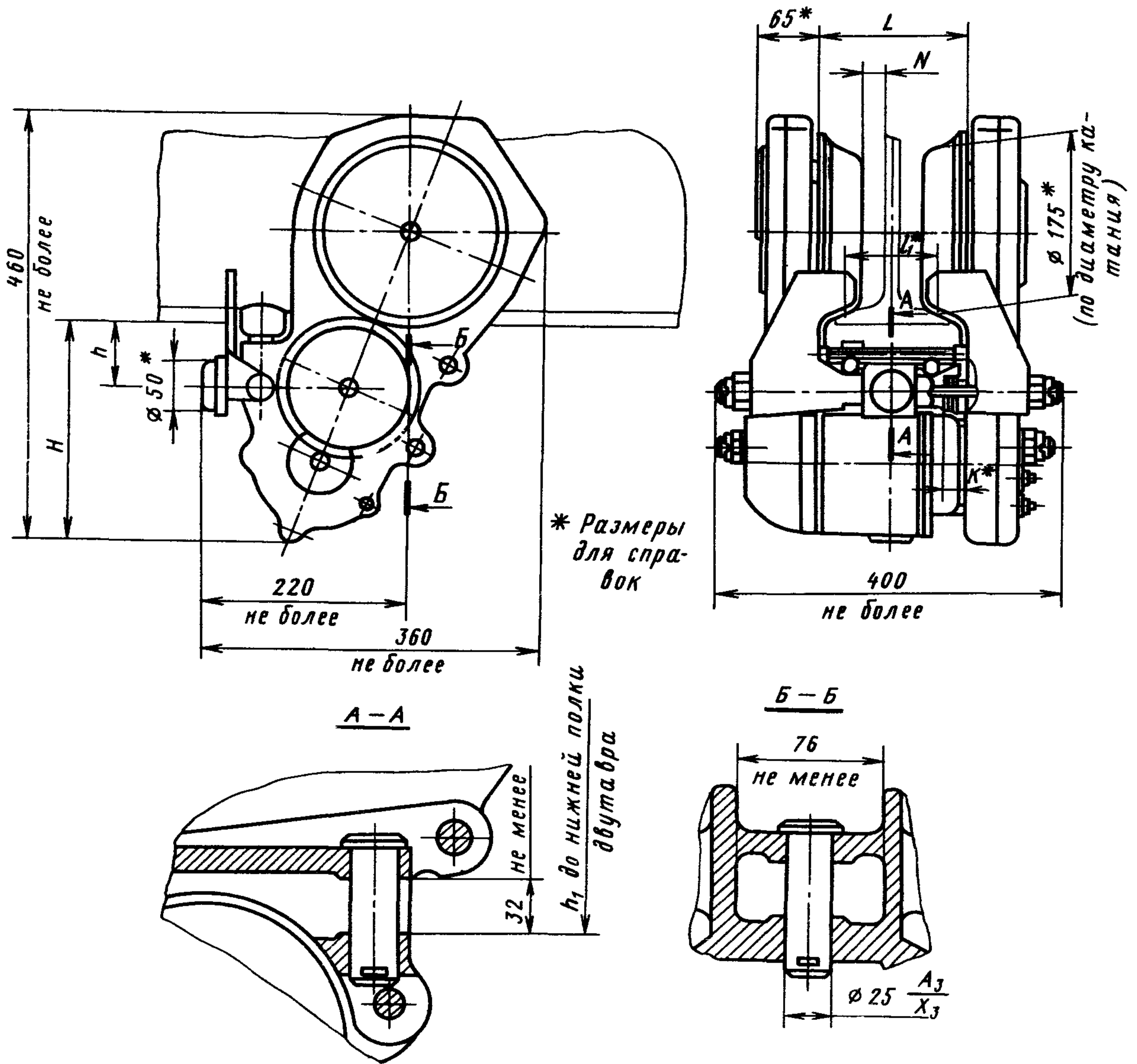
Черт. 4

Таблица 4

мм

| № балок двутавровых по ГОСТ 5157-53 | L                 | L <sub>1</sub> | h                | h <sub>1</sub>   | N<br>не менее | K  |
|-------------------------------------|-------------------|----------------|------------------|------------------|---------------|----|
| 24М                                 | 124 <sub>+1</sub> | 76             | 51 <sub>+5</sub> | 89 <sub>+3</sub> | 13            | 10 |
| 30М                                 | 145 <sub>+1</sub> | 97             | 50 <sub>+5</sub> | 88 <sub>+3</sub> | 23            | 20 |
| 36М                                 | 145 <sub>+1</sub> | 97             | 49 <sub>+5</sub> | 87 <sub>+3</sub> | 23            | 20 |

Тележка приводная типа ТШП-2,5



Черт.5

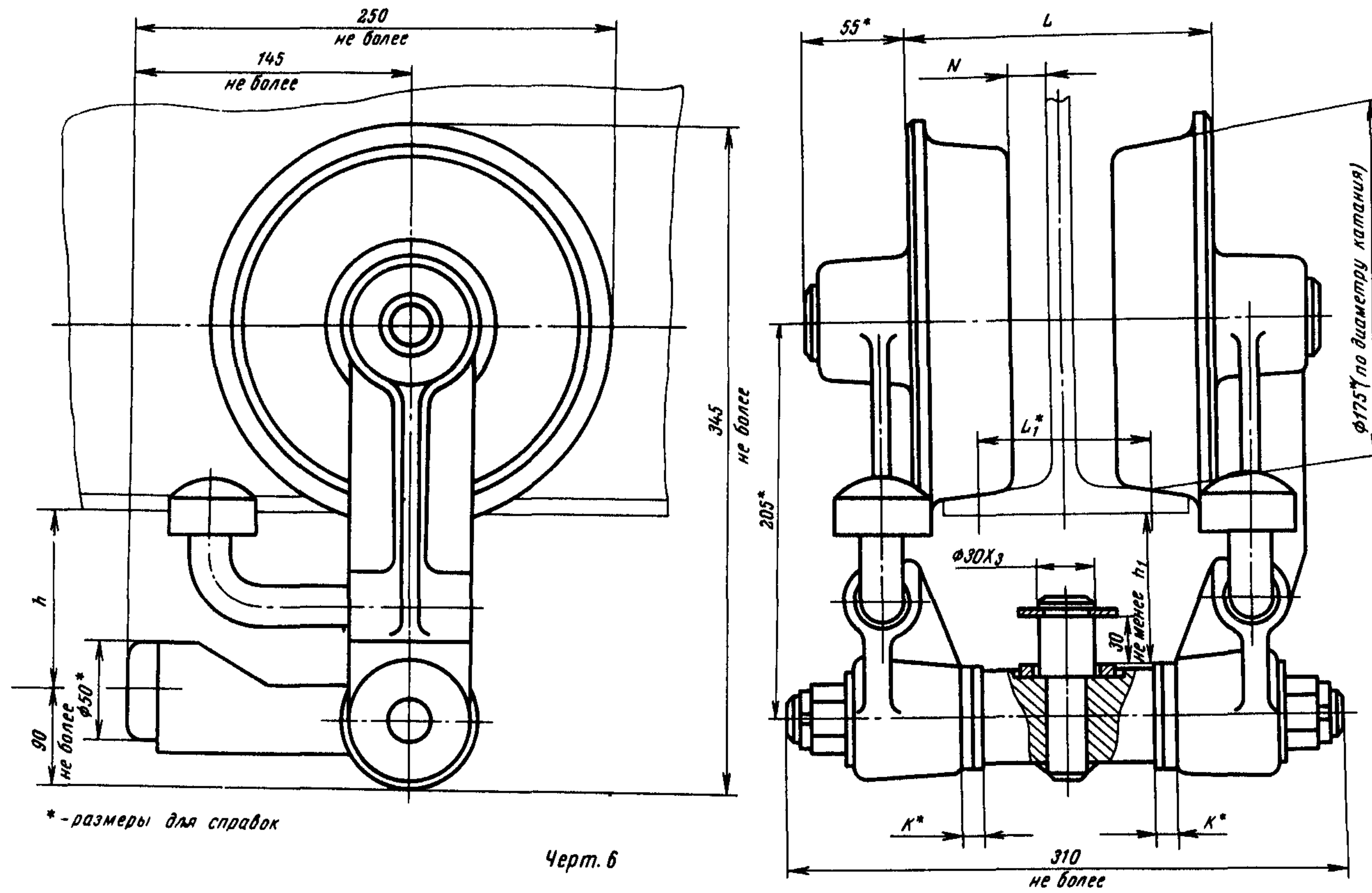
Таблица 5

мм

| № балок двутавровых по ГОСТ 5157-53 | L                 | L <sub>1</sub> | H<br>не более | h                | h <sub>1</sub>   | N<br>не менее | K  |
|-------------------------------------|-------------------|----------------|---------------|------------------|------------------|---------------|----|
| 30М                                 | 158 <sub>+1</sub> | 96             | 228           | 50 <sub>+5</sub> | 92 <sub>+3</sub> | 16            | 4  |
| 36М                                 | 158 <sub>+1</sub> | 96             | 227           | 49 <sub>+5</sub> | 91 <sub>+3</sub> | 16            | 4  |
| 45М                                 | 178 <sub>+1</sub> | 116            | 225           | 47 <sub>+5</sub> | 89 <sub>+3</sub> | 26            | 14 |



Тележка холостая типа ТШХ-2,5



\* - размеры для справок

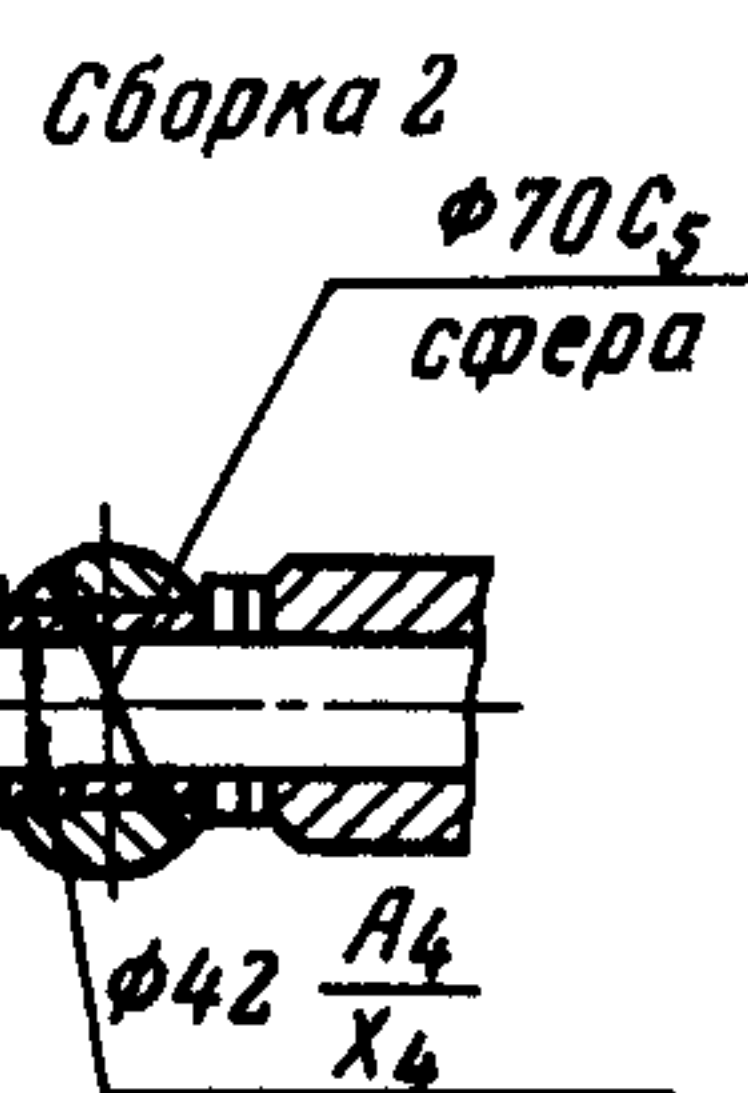
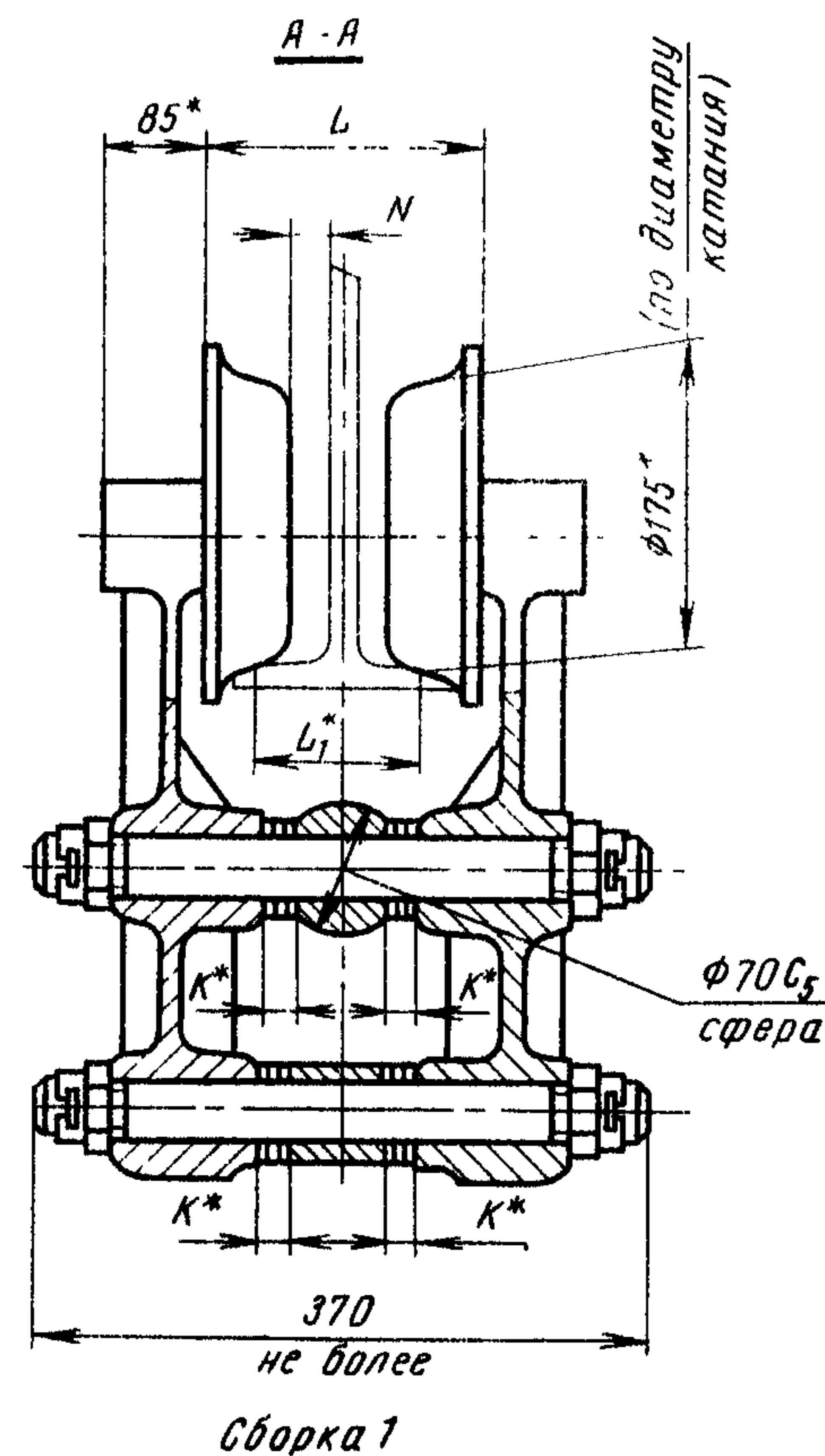
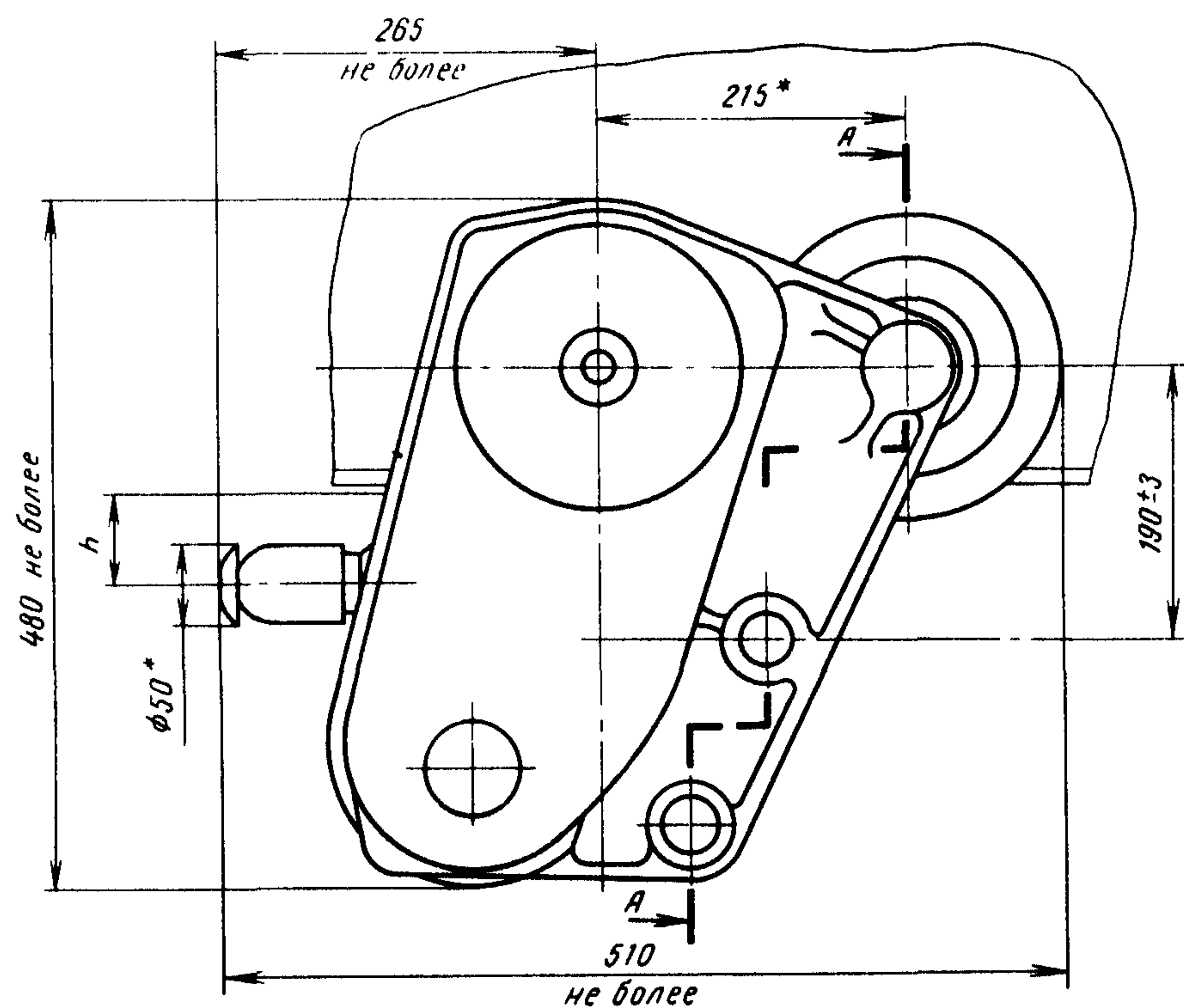
Черт. 6

Таблица 6

мм

| № балок двутавровых по ГОСТ 5157-53 | $L$         | $L_1$ | $h$        | $h_1$      | $N$<br>не менее | $K$ |
|-------------------------------------|-------------|-------|------------|------------|-----------------|-----|
| 30М                                 | 158 $\pm$ 1 | 96    | 50 $\pm$ 5 | 78 $\pm$ 3 | 16              | 4   |
| 36М                                 | 158 $\pm$ 1 | 96    | 49 $\pm$ 5 | 77 $\pm$ 3 | 16              | 4   |
| 45М                                 | 178 $\pm$ 1 | 116   | 47 $\pm$ 5 | 75 $\pm$ 3 | 26              | 14  |

Тележка приводная типа ТШП-4,0



\* - размеры для справок

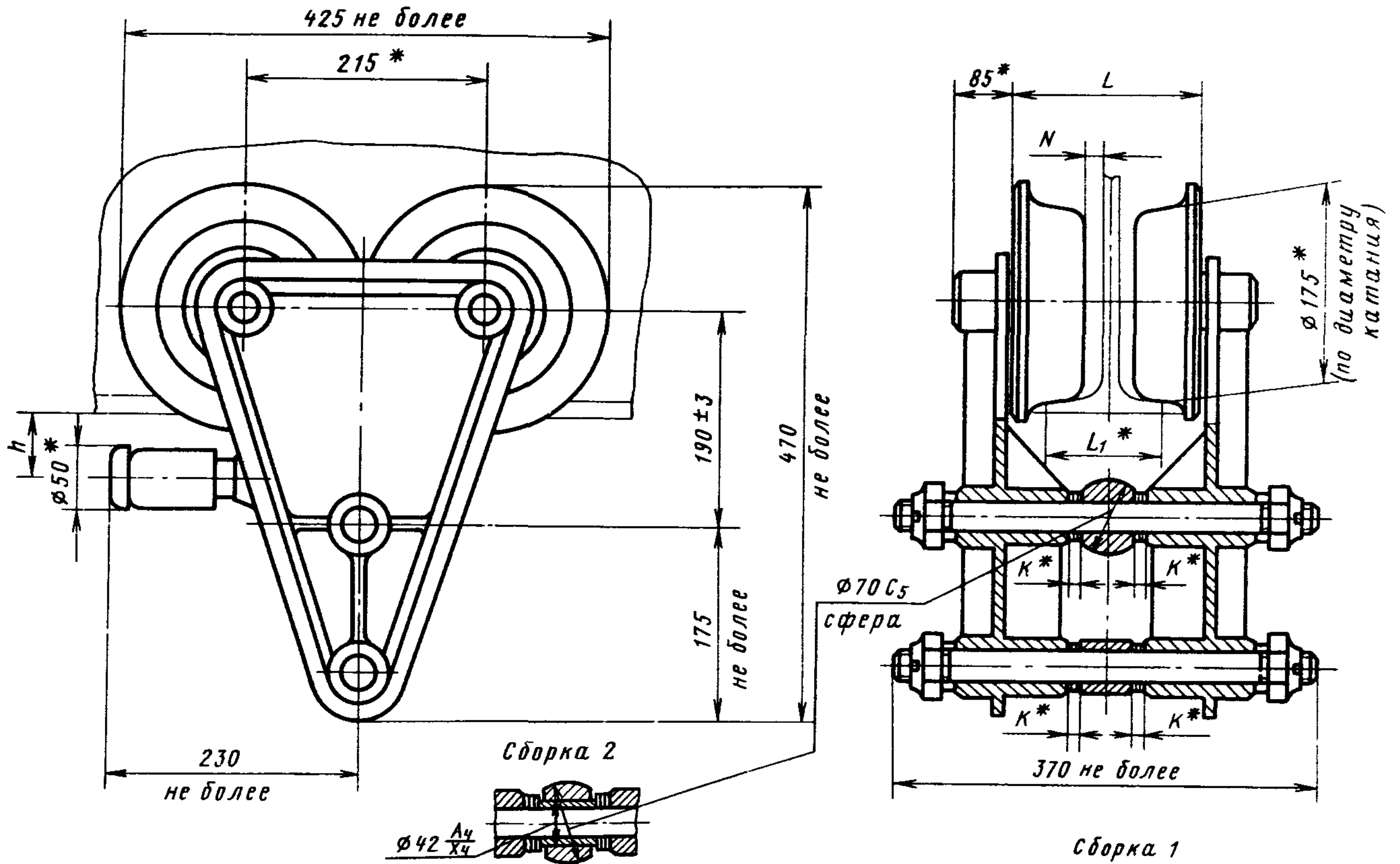
Черт 7

Таблица 7

мм

| № балок двутавровых по ГОСТ 5157-53 | L                 | L <sub>1</sub> | h                | N<br>не менее | K  |
|-------------------------------------|-------------------|----------------|------------------|---------------|----|
| 30М                                 | 158 <sub>+1</sub> | 96             | 50 <sub>+5</sub> | 16            | 4  |
| 36М                                 | 158 <sub>+1</sub> | 96             | 49 <sub>+5</sub> | 16            | 4  |
| 45М                                 | 178 <sub>+1</sub> | 116            | 47 <sub>+5</sub> | 26            | 14 |

Тележка холостая типа ТЩХ-40



\* Размеры для справок

Черт. 8

Таблица 8

мм

| № балок двутавровых по ГОСТ 5157-53 | L                 | L <sub>1</sub> | h                | N<br>не менее | K  |
|-------------------------------------|-------------------|----------------|------------------|---------------|----|
| 30М                                 | 158 <sub>+1</sub> | 96             | 50 <sub>+5</sub> | 16            | 4  |
| 36М                                 | 158 <sub>+1</sub> | 96             | 49 <sub>+5</sub> | 16            | 4  |
| 45М                                 | 178 <sub>+1</sub> | 116            | 47 <sub>+5</sub> | 26            | 14 |

Примеры условного обозначения :

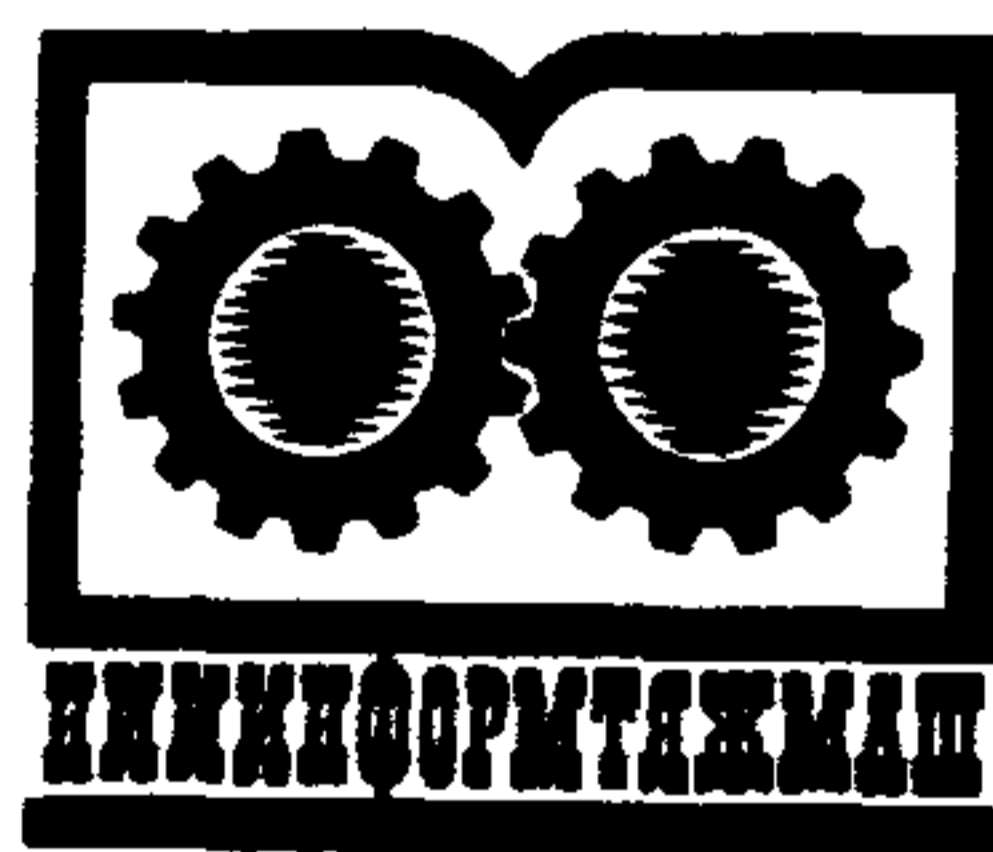
Тележки шарнирной приводной с максимальной вертикальной нагрузкой 2,5 тс, скоростью передвижения 32 м/мин  
„ТЕЛЕЖКА ПРИВОДНАЯ ТШП-2,5-32  
ОСТ 24.191.03”

Тележки шарнирной холостой с максимальной вертикальной нагрузкой 2,5 тс  
„ТЕЛЕЖКА ХОЛОСТАЯ ТШХ-2,5  
ОСТ 24.191.03”

Тележки шарнирной приводной с максимальной вертикальной нагрузкой 4,0 тс, скоростью передвижения 20 м/мин, сборка 1  
„ТЕЛЕЖКА ПРИВОДНАЯ ТШП-4,0-20-1  
ОСТ 24.191.03”

Тележки шарнирной холостой с максимальной вертикальной нагрузкой 4,0 тс, сборка 2  
„ТЕЛЕЖКА ХОЛОСТАЯ ТШХ-4,0-2  
ОСТ 24.191.03”

---



6-71-13

Формат 60x90<sup>1</sup>/<sub>8</sub>  
Тираж 3700 экз.

Подп. к печ. 25/1-71 г. Печ. л. 1,5  
Зак. инст. 67113

Зак. тип. 57

Уч.-изд. л. 0,97  
Цена 10 коп.