

РСФСР
МИНИСТЕРСТВО РЕЧНОГО ФЛОТА

ГЛАВНОЕ УПРАВЛЕНИЕ КАПИТАЛЬНОГО СТРОИТЕЛЬСТВА
ГОСУДАРСТВЕННЫЙ ИНСТИТУТ ПРОЕКТИРОВАНИЯ НА РЕЧНОМ ТРАНСПОРТЕ
„ГИПРОРЕЧТРАНС“

ВРЕМЕННЫЕ НОРМЫ
ТЕХНОЛОГИЧЕСКОГО ПРОЕКТИРОВАНИЯ
ПОРТОВ И ПРИСТАНЕЙ НА
ВНУТРЕННИХ ВОДНЫХ ПУТЯХ

МОСКВА-1976 г.

РСФСР
МИНИСТЕРСТВО РЕЧНОГО ФЛОТА

ГЛАВНОЕ УПРАВЛЕНИЕ КАПИТАЛЬНОГО СТРОИТЕЛЬСТВА
ГОСУДАРСТВЕННЫЙ ИНСТИТУТ ПРОЕКТИРОВАНИЯ НА РЕЧНОМ ТРАНСПОРТЕ
„ГИПРОРЕЧТРАНС“

ВРЕМЕННЫЕ НОРМЫ
ТЕХНОЛОГИЧЕСКОГО ПРОЕКТИРОВАНИЯ
ПОРТОВ И ПРИСТАНЕЙ НА
ВНУТРЕННИХ ВОДНЫХ ПУТЯХ

*Утверждены
Министерством речного флота РСФСР*

25 декабря 1975 г.

МОСКВА-1976 г.

Отпечатано на ротепринте Гипроречтранс
Базис 98 тираж 600

СО Д Е Р Ж А Н И Е

	Стр.
В в е д е н и е	
I. Общие положения	5
2. Классификация портов и пристаней	6
3. Территория порта /пристань/	8
4. Акватория причалов	13
5. Причалы	18
Длина причалов	
Швартовные устройства	
Эксплуатационные нагрузки на причальные сооружения	
6. Внутрипортовые железнодорожные пути	23
7. Портовые грузовые склады	27
8. Комплексное обслуживание транспортного флота	41
9. Классификация объектов портово-пристанского хозяйства по взрывной, взрывопожарной и пожарной опасности	45
10. Нормативы численности производственного, административно-технического и вспомогательного персонала речных портов	51
II. Водные подходы к акватории порта	53
12. Р е й д ы	57
Приложения:	
1. Перечень основных нормативных документов, требования которых необходимо учитывать при разработке проектов речных портов	60
2. Нагрузка от кранов и железнодорожных составов	64

3. Классификация судовых грузовых и вспомогательных операций по группам и видам комплексного обслуживания транспортного флота
4. Перечень групп опасных грузов /кроме грузов ВВ и ОВ/, характеристики каждой группы /подгруппы/
5. Классификация нефтегрузов, определяющая категорию производств по взрывной, взрывопожарной и пожарной опасности

"Временные нормы технологического проектирования портов и пристаней на внутренних водных путях", разработанные институтом Гипроречтранс МРФ РСФСР, выпускаются взамен ранее действовавших Норм технологического проектирования портов и пристаней на внутренних водных путях РСФСР, утвержденных Министерством речного флота РСФСР 29 августа 1966 года.

Исходными данными при корректировке Норм служили:

- материалы анализа применения в разработанных проектах ранее действовавших Норм;
- материалы обследования речных портов в части соответствия их параметров Нормам технологического проектирования;
- действующие общегосударственные и ведомственные нормативные документы;
- материалы специальной литературы по строительству, проектированию и эксплуатации речных портов.

В связи с введением настоящих Норм пункты 5.3, 5.4 и 5.6 Указаний по проектированию водно-транспортных узлов и портов на внутренних водных путях РСФСР, утвержденных МРФ РСФСР 29 августа 1966 г., отменяются. При расчете площадей складов следует руководствоваться разделом 7 настоящих Норм.

Временные Нормы технологического проектирования портов и пристаней на внутренних водных путях рассмотрены Научно-техническим советом МРФ; в них учтены замечания Минздрава СССР, Главного управления движения МПС, ЦК профессионального союза рабочих морского и речного флота, ряда главных управлений и управлений Министерства речного флота, проектных и научно-исследовательских организаций Министерства речного флота. Нормы рассмотрены Главгосэкспертизой Госстроя СССР.

Министерство речного флота РСФСР /МРФ РСФСР/	Ведомственные нормы	
	Временные нормы технологического проектирования портов и пристаней на внутренних водных путях	Взамен норм технологического проектирования портов и пристаней на внутренних водных путях РСФСР, утвержденных МРФ РСФСР 29 августа 1966 г.

1. ОБЩИЕ ПОЛОЖЕНИЯ

1.1. Временные Нормы технологического проектирования портов и пристаней на внутренних водных путях распространяются на проектирование речных портов, портовых районов и участков, отдельных причалов и пристаней общего пользования, а также портов и причалов промышленных предприятий.

1.2. Нормы регламентируют параметры основных элементов портов и пристаней на внутренних водных путях /территории, акватории, причалов, складов, водных подходов, рейдов и др./ в зависимости от естественных и эксплуатационных условий.

1.3. Выполнение норм обязательно при проектировании новых и реконструкции действующих портов и пристаней на внутренних водных путях. В отдельных случаях при наличии специального технико-экономического обоснования и с согласия Минречфлота или органов речного транспорта Союзных республик разрешается отступление от настоящих Норм технологического проектирования.

1.4. При разработке проектов портов и пристаней на внутренних водных путях должны учитываться соответствующие требования действующих общегосударственных и ведомственных Норм /приложение 1/.

Внесены Государственным институтом проекти- рования на речном транспорте "Гипроречтранс"	Утверждены Министерством речно- го флота РСФСР 25 декабря 1975 г.	Срок введения 1 апреля 1976 года
---	--	---

2. КЛАССИФИКАЦИЯ ПОРТОВ И ПРИСТАНЕЙ

2.1. Для выбора отметок территории и дна акватории порты и пристани классифицируются по категориям.

Категория порта /грузового района, участка, причала/ или пристани устанавливается в зависимости от грузооборота /пассажирооборота/ согласно данным табл. I.

Таблица I

Категория порта /пристани/	Среднесуточный грузооборот, условн. т	Среднесуточный пассажирооборот, условн. пассажиры
I II	Более 15000 3501 - 15000	Более 2000 501 - 2000
III IV	751 - 3500 750 и менее	201 - 500 200 и менее

Если пассажирские причалы расположены в общем причальном фронте с грузовыми причалами, категория порта /пристани/ принимается по грузовым причалам.

2.2. Коэффициенты приведения грузооборота в условные тонны принимаются по табл. 2.

Таблица 2

Вид груза	Коэффициент приведения грузооборота в физических тоннах в условные
1 Штучные и тарно-упаковочные	4,6
2 В универсальных контейнерах	3,1

Вид груза	Коэффициент приведения грузооборота в физических тоннах в условные
3 Металлогрузы, оборудование, железобетонные детали и конструкции	3,4
4 Уголь каменный	1,0
5 Руда	1,1
6 Лесные грузы в пакетах	2,5
7 То же, в неупакованном виде	3,0
8 Соль. Минеральные удобрения насыпью	2,1
9 Камень строительный	1,3
10 Гравий и щебень	1,3
11 Песок и песчано-гравийная смесь, выгружаемые средствами гидромеханизации	0,6
12 То же, выгружаемые другими средствами механизации	0,8
13 Цемент насыпью	4,6
14 Зерновые грузы насыпью	2,5
15 Нефтегрузы наливом	1,1

2.3. Коэффициенты приведения пассажирооборота в условные пассажиры принимаются по табл. 3.

Таблица 3

Характеристика пассажирооборота	Коэффициент приведения пассажирооборота в условные пассажиры
I Пассажиры местные	1,00

Характеристика пассажирооборота	Коэффициент приведения пассажирооборота в условные пассажиры
2 То же, транзитные	2,50
3 -" пригородные и внутригородские	0,15

3. ТЕРРИТОРИЯ ПОРТА /ПРИСТАНИ/

3.1. Для речных портов /пристаней/ за отметку территории принимать:

а/ при вертикальном профиле набережной - отметку кордона набережной /без учета высоты колесоотбоя/;

б/ при откосном /с бычками и без бычков/или полукосном профиле набережной - отметку верхней бровки откоса.

3.2. Отметка территории портов /пристаней/ определяется в зависимости от их категории, режима уровней реки или водохранилища и уровней ледохода.

3.3. Отметку территории портов и пристаней, расположенных на свободных реках, следует назначать на уровне пика половодья с расчетной вероятностью превышения уровня

для портов I категории	-	1%
для портов II и III категории	-	5%
для портов IV категории и пристаней	-	10%

3.4. При выборе отметки территории портов /пристаней/ /за исключением территорий пристаней с грузооборотом 5,0 тыс. т и менее/, кроме требований, изложенных в пункте 3.3, необходимо, чтобы перерыв в грузовых работах на причалах в период прохождения расчетного паводка не превышал 2% расчетной продолжительности навигационного периода.

3.5. Для портов, на открытых площадках которых складываются грузы, допускающие кратковременное затопление их, разрешается принимать отметку территории у кордона на одну катего-

рию ниже предусмотренной п.3.3.

3.6. На пристанях с грузооборотом 5 тыс.т и менее допускается устраивать причал с пониженной площадкой. Отметку последней следует назначать с учетом вида грузов и продолжительности навигационного периода.

Затопляемую площадку необходимо ограждать стационарными или плавучими знаками судоходной обстановки.

3.7. Для портов и пристаней, расположенных на водохранилищах, отметка территории устанавливается на 2 м выше нормального подпорного уровня. Принятая отметка должна быть не ниже паводкового уровня воды, определенного в соответствии с пунктом 3.3, а также с учетом пункта 3.4.

П р и м е ч а н и я. I. Для пассажирских причалов превышение отметки территории над НПУ в зависимости от типов судов может быть менее 2 м, но не ниже обносного бруса расчетного судна.

2. На набережных причалов, где возможен подход судов с обносным брусом, расположенным на высоте более 2 м от НПУ, необходимо предусмотреть устройство специальных надстроек.

3.8. На набережных пассажирских причалов должны быть предусмотрены промежуточные площадки или специальные устройства, обеспечивающие безопасную и удобную посадку и высадку пассажиров при любом уровне воды. Разность между отметками посадочной палубы судна и площадки не должна превышать 0,75 м.

3.9. Отметки территорий портов /пристаней/, оснащенных оборудованием для механизации перегрузочных работ, а также застроенных зданиями и сооружениями, должны быть на 0,2 м выше отметки наивысшего установленного наблюдениями за последние 50 лет уровня ледохода с учетом заторных явлений.

В случае невозможности или экономической нецелесообразности повышения отметки территории должны быть предусмотрены меры, гарантирующие защиту от повреждения ледоходом оборудования зданий и сооружений.

3.10. В отдельных случаях с учетом рельефа площадки, характера летне-осенних паводков или эксплуатационных условий /типы судов, вид перегрузочных механизмов, возможность подъезда наземного транспорта и др./ отметки территории у кордона прича-

лов портов / пристаней/ могут быть выше установленных п.п. 3.3 и 3.8. Такое повышение должно быть в каждом случае обосновано.

3.11. Отметка пола закрытых складов для грузов, которые могут портиться под действием воды, и служебных зданий порта /пристаней/ должна быть не ниже уровня пика половодья с вероятностью превышения, указанной в табл. 4.

Таблица 4

Категория порта	Пик половодья с вероятностью превышения, %
I	0,5
II и III	1,0
IV и пристани	5,0

3.12. Уклоны открытых площадок для складирования грузов принимаются не более 0,02.

Примечание. Отметки полов складов и служебных зданий не должны быть ниже отметки территории, установленной по п. 3.4.

3.13. Уклоны пандусов не должны превышать 0,12.

3.14. Ширина территории порта /пристаней/ принимается из условия размещения на ней перегрузочных механизмов, подкрановых и железнодорожных путей, площадок для складирования грузов, проходов и площадок для стоянки автотранспорта, закрытых складов, производственных, вспомогательных и пассажирских зданий с соблюдением действующих санитарных, противопожарных и других Норм.

3.15. Все внутрипортовые и пристанские грузовые площадки, дороги и проезды, как правило, должны иметь покрытия, тип которых устанавливается с учетом климатических условий в зависимости от рода груза, местных строительных материалов и характеристики безрельсового транспорта.

3.16. Типы покрытий для площадок, как правило, принимать в соответствии с табл. 5. При этом покрытия из сборных железобетонных плит рекомендуется применять на трассах инженерных подземных сетей, которые должны

вскрываются при производстве ремонтных работ;
на подкрановых и железнодорожных путях и переездах;
в качестве постоянных покрытий площадок и дорог, осадки которых стабилизировались, но по климатическим условиям затруднено применение монолитных покрытий, или при необходимости быстрой укладки покрытий в связи с вводом причала в эксплуатацию, когда заготовка сборных железобетонных плит может быть выполнена заблаговременно.

Асфальтобетонное покрытие применять только при надлежащем обосновании.

Таблица 5

Характеристика площадок и дорог	Расчетные нагрузки			Типы покрытий
	от безрельсового транспорта		от складированного груза т/м ²	
	тип	давление на ось т		
1. Площадки для большегрузных контейнеров, блокпакетов и других тяжелых грузов /масса одного грузового места 10 т и более/; проезды в зоне указанных площадок	КВ-35	35	15,0	Цементно-бетонные и железобетонные / или сборные/
	КВ-70	70	15,0	
2. Площадки для оборудования и тарно-штучных грузов /масса одного грузового места до 10т/, лесных грузов; проезды в зоне указанных площадок; на магистральных внутрипортовых дорогах	К-30	12	10,0	Цементно-бетонные, железобетонные /монолитные или сборные/, асфальтобетонные

Продолжение табл.5

Характеристика площадок и дорог	Расчетные нагрузки			Типы покрытий
	от безрельсового транспорта		от складуемого груза т/м ²	
	тип	давление на ось, т		
3. Площадки для навалочных грузов /руды, угля, минерально-строительных материалов/ и металла	-		15,0	Монолитные цементно-бетонные, сборные железобетонные плиты
4. Площадки у мастерских, гаражей, мест стоянки автотранспорта; дороги и проезды на нефтеналивных и бункеровочных, а также на служебно-вспомогательных причалах	H-10	7	2,0	Цементно-бетонные, железобетонные /монолитные или сборные/ асфальтобетонные
5. Площадки на зерновых и пассажирских причалах, а также площадки и дороги /кроме указанных в п.2/ общепортового назначения	H-10	7	2,0	Асфальтобетонные, цементно-бетонные или железобетонные /монолитные или сборные/
6. На причалах в зоне размещения подкрановых и железнодорожных путей, а также на железнодорожных переездах и междупутье железнодорожных путей, над магистральными инженерными сетями, проходящими в оперативной зоне соответствующего причала	H-30	12	Соответственно категории причалов	

3.17. Расстояние по горизонтали между выступающими частями крана, передвигающегося по наземным рельсовым путям, и строениями, штабелями грузов и другими предметами длиной более 2 м, расположенными на высоте до 2 м от уровня земли или рабочих площадок, должно быть не менее 0,7 м /если длина меньше 2 м, то расстояние по горизонтали не нормируется/; расстояние от выступающих частей крана на высоте до 2 м до причальных тумб должно быть не менее 0,8 м.

3.18. Расстояние от кордона до оси ближайшего подкранового рельса должно быть не менее 2,2 м.

3.19. Расстояние между осями прикордонных и тыловых подкрановых путей порталных кранов определяется по формуле

$$h_{кр} = L_{1,кр} + L_{2,кр} - d \quad /I/$$

где $L_{1,кр}, L_{2,кр}$ - максимальные вылеты стрел порталных кранов;
 d - перекрытие стрел порталных кранов на максимальном вылете для всех грузов, кроме навалочных, должно быть не менее 3,5 м.

Для навалочных грузов перекрытие стрел кранов не обязательно; расстояние между осями подкрановых путей устанавливается в каждом отдельном случае проектом.

3.20. Территория порта площадью более 5 га должна иметь не менее двух въездов.

4. АКВАТОРИЯ ПРИЧАЛОВ

4.1. Акватория причалов порта или пристани - часть водной площади, расположенная вне судового хода и предназначенная для стоянки судов под погрузочно-разгрузочными, пассажирскими и другими операциями, а также маневров флота у причалов.

4.2. Проектная навигационная глубина акватории отсчиты-

вается от расчетного низкого судоходного уровня воды на перспективу /НСУ/.

4.3. За расчетный низкий судоходный уровень /НСУ/ для портов /пристаней/ принимается уровень воды, имеющий следующую среднемноголетнюю обеспеченность за навигационный период /по кривой обеспеченности ежедневных уровней воды/, с учетом возможного изменения в перспективе в зависимости от категории портов:

I и II	99%;
III и IV	97%;
для пристаней	95%.

При этом продолжительность снижения уровня воды ниже НСУ в год 75% обеспеченности по водности не должна превышать 5 суток.

П р и м е ч а н и я. I. Низкий судоходный уровень должен приниматься не выше утвержденного проектного уровня воды на прилегающих участках водного пути с учетом перспективы его изменения.

2. В отдельных случаях для определения отметки дна на акватории в целях снижения капитальных затрат на дноуглубительные работы по созданию акватории допускается принимать за НСУ утвержденный проектный уровень воды на прилегающих участках водного пути по программе гарантированных габаритов судовых ходов. Это положение не следует принимать при выборе НСУ для определения расчетной высоты набережной.

3. При специальном обосновании разрешается принимать отметку расчетного НСУ применительно к смежной категории порта, а для пристаней, расположенных на свободных реках, — понижать обеспеченность уровня до 85%.

4.4. Для портов, в которых предусматривается зимняя или преднавигационная загрузка судов, отметку НСУ принимать с учетом соответствующих зимних или преднавигационных уровней; обеспеченность их устанавливается технико-экономическим расчетом.

4.5. Расчетный НСУ для портов /пристаней/, расположенных в зоне влияния суточного регулирования гидроэлектростанций, определяется с учетом суточных колебаний уровней.

4.6. Для портов I, II и III категорий, расположенных на водохранилищах, отметка НСУ должна быть не выше установленной расчетной отметки наибольшей навигационной сработки уровней.

4.7. Низкий судоходный уровень устанавливается с учетом дат открытия и закрытия навигации в корреспондирующих портах.

4.8. Проектная навигационная глубина акватории у причалов определяется по формуле

$$H_{пр} = T + Z_1 + Z_2 + Z_3 + Z_4 + Z_5 \quad /2/$$

где

T - максимальная осадка расчетного судна в грузу /или плота/. За расчетное принимается судно /плот/, имеющее наибольшую осадку для данного порта /пристаней/ с учетом перспективы;

Z_1 - навигационный запас под днищем расчетного судна /или плота/, устанавливаемый в зависимости от характеристики водного пути, типов составов и характера грунтов, слагающих дно, принимаемый по табл.6. Для илистых грунтов при наличии обоснования допускается снижение навигационного запаса под днищем судна.

Таблица 6

Расчетная осадка, м	Навигационный запас глубины под днищем, м				Для плотов при любом грунте
	Для судов и составов при расположении портов /пристаней/:				
	на свободных реках		на водохранилищах и каналах		
	при илистом, песчаном и галечниковом грунтах	при скальном и крупнообломочном грунтах	при илистом, песчаном и галечниковом грунтах	при скальном и крупнообломочном грунтах	
Менее 1,5	0,10	0,15	0,15	0,20	0,20
1,5-3,0	0,15	0,20	0,20	0,25	0,25
более 3,0	0,20	0,25	0,30	0,35	0,30

Z_2 - запас глубины на дифферент судна, связанный с его разгрузкой и погрузкой и засорением акватории; принимается равным 0,3 м для грузовых причалов и 0,15 м - для пассажирских причалов;

Z_3 - запас глубины на волнение в м, определяется по формуле

$$Z_3 = 0,3h - Z_1 \quad /3/$$

здесь

h - расчетная высота волны на акватории обеспеченностью 1% /в системе волн/ при скорости ветра с вероятностью превышения, равной 1% для периода навигации, в многолетнем разрезе;
запас глубины на волнение не учитывается при $Z_3 \geq 0,3h$.

Z_4 - запас глубины на сгон, м, если он не учитывается при выборе НСУ. Этот запас принимается равным максимальному понижению уровня воды при скорости ветра с вероятностью превышения, принятой для определения величины Z_3

При определении запасов глубин на волнение и сгон должно учитываться наиболее неблагоприятное сочетание этих величин.

При отсутствии условий для сложения Z_3 и Z_4 в расчет принимается величина, имеющая большее значение.

Z_5 - запас глубины на заносимость в м, принимаемый лишь для акваторий, подверженных заносимости. Величину Z_5 определяют исходя из интенсивности отложения наносов в период между ремонтными черпаниями.

4.9. Если акватория используется для зимнего отстоя флота, проектная глубина ее проверяется в соответствии с рекомендациями "Указаний по проектированию судоремонтных предприятий речного флота".

Если для зимнего отстоя флота отметка дна акватории получается ниже, чем для условий эксплуатации порта в навигационный период, то углубление акватории, как правило, следует делать, отступая от причальной набережной на расстояние, обеспечивающее ее устойчивость.

4.10. Если акватория используется для зимней загрузки флота, проектная глубина ее должна определяться аналогично пункту 4.9 с учетом осадки в грузу, навигационного запаса под днищем расчетного судна Z_1 , а также запаса глубины на дифферент судна Z_2 , связанный с его разгрузкой и погрузкой и засорением акватории в соответствии с п.4.8. При этом за расчетный принимается минимальный уровень воды в период зимней загрузки и отстоя судов.

П р и м е ч а н и е. Целесообразность использования причалов или акватории для зимней загрузки флота должна проверяться технико-экономическими расчетами.

4.11. В случаях, когда в перспективе намечается увеличение глубин судового хода на смежных участках водного пути, должна быть предусмотрена возможность соответствующего увеличения глубины акватории порта или пристани.

4.12. Высота волны, при которой возможны погрузочно-разгрузочные работы или отстой флота у причала, не должна превышать величин, указанных в табл.7.

Таблица 7

Водоизмещение судна, т	Допускаемая высота волны λ 5%, м	
	у причалов, расположенных перпендикулярно фронту волнения	у причалов, расположенных параллельно фронту волнения
Более 5000	1,2	0,8
3000-5000	1,0	0,6
Менее 3000	0,7	0,5

4.13. Ширина акватории причалов порта /пристани/ до границы судового хода, если они расположены вдоль берега реки, должна быть не менее трехкратной ширины расчетного судна.

4.14. Ширина акватории порта или пристани в ковше на уровне проектной глубины устанавливается равной

$1,5 L_c$ при размещении причалов на одной стороне ковша,
 $1,5 L_c + 2 B_c$ при размещении их по обеим сторонам ковша
 /здесь L_c и B_c длина и ширина расчетного судна/.

П р и м е ч а н и е. Если в ковше расположено не более двух грузовых или одного пассажирского причала при длине подхода канала до 1 км, ширину ковша допускается принимать равной:

трехкратной ширине расчетного судна при размещении причалов по одной стороне ковша;
 пятикратной ширине расчетного судна при их размещении по обеим сторонам ковша.

5. П Р И Ч А Л Ы

Длина причалов

5.1. Длина причала определяется требованиями обеспечения безопасности подхода, стоянки и отхода судов, а также рационального выполнения грузовых работ или пассажирских операций.

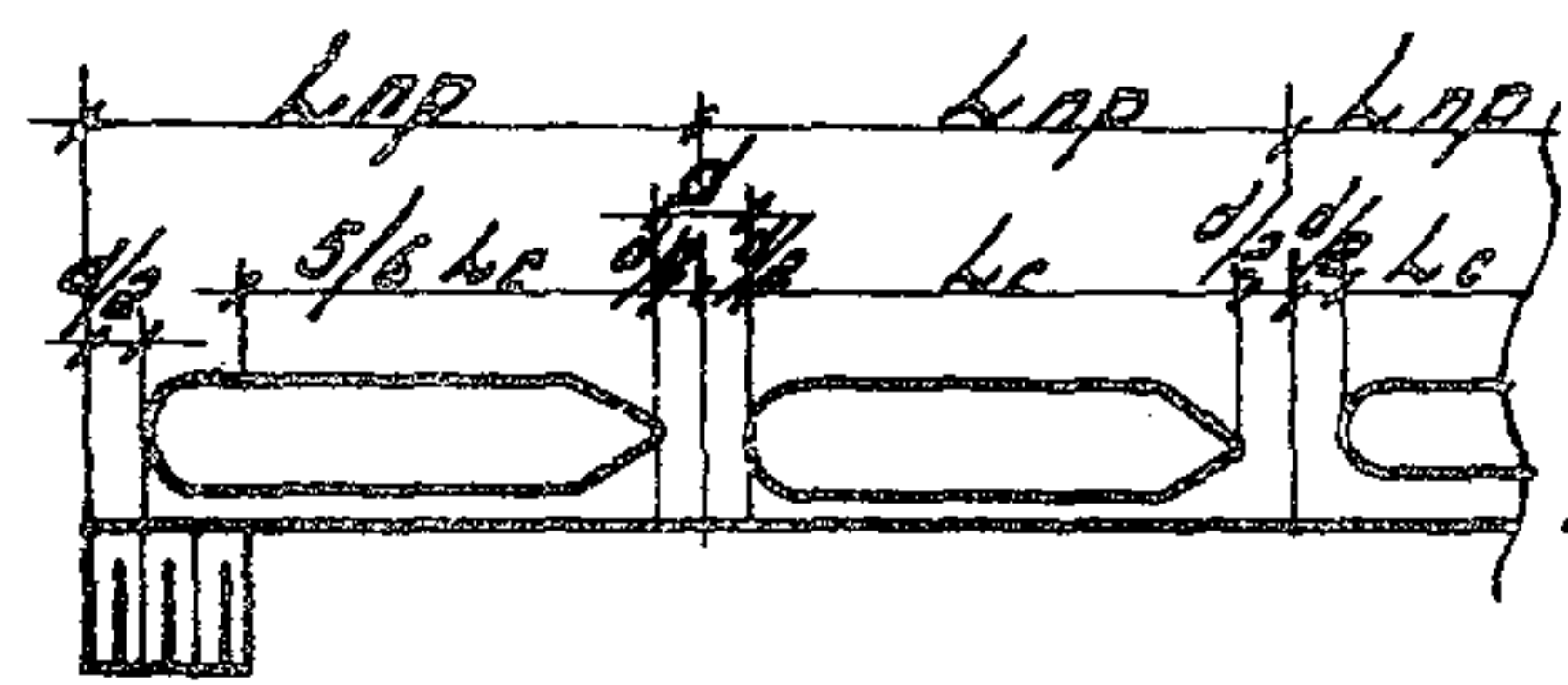
5.2. Длина причала в общем причальном фронте /рис.1/, кроме случаев, указанных в п.п. 5.3, 5.4, 5.5, определяется по формуле /4/:

$$L_{np} = L_c + d \quad /4/$$

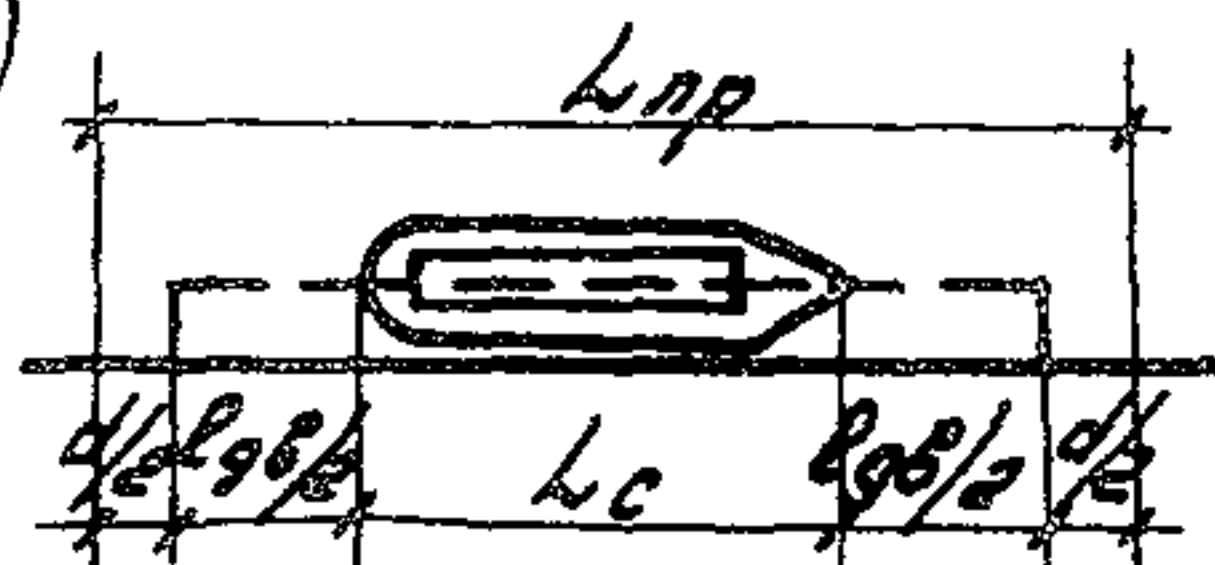
где L_c - габаритная длина расчетного судна;
 d - интервалы между судами, необходимые для предотвращения повреждения судов при подходе или отходе от причала, определяемые по п.5.6.

5.3. Длина причала /рис.2/, если предусматривается перемещение судна в процессе грузовых работ /разгрузка судов гидромеханизированным способом, погрузка транспортерными линиями и др./ определяется по формуле:

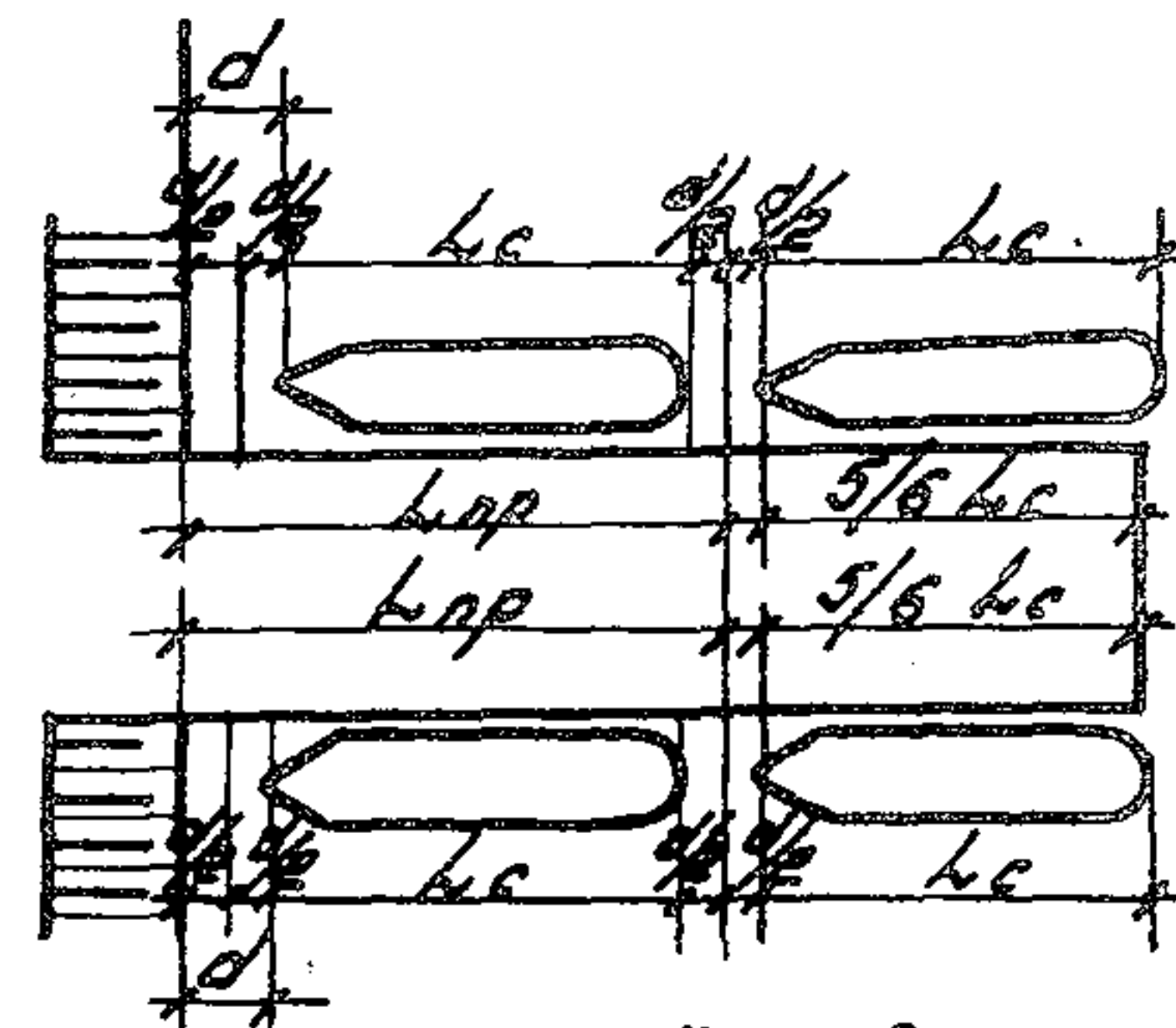
$$L_{np} = L_c + L_{дв} + d \quad /5/$$



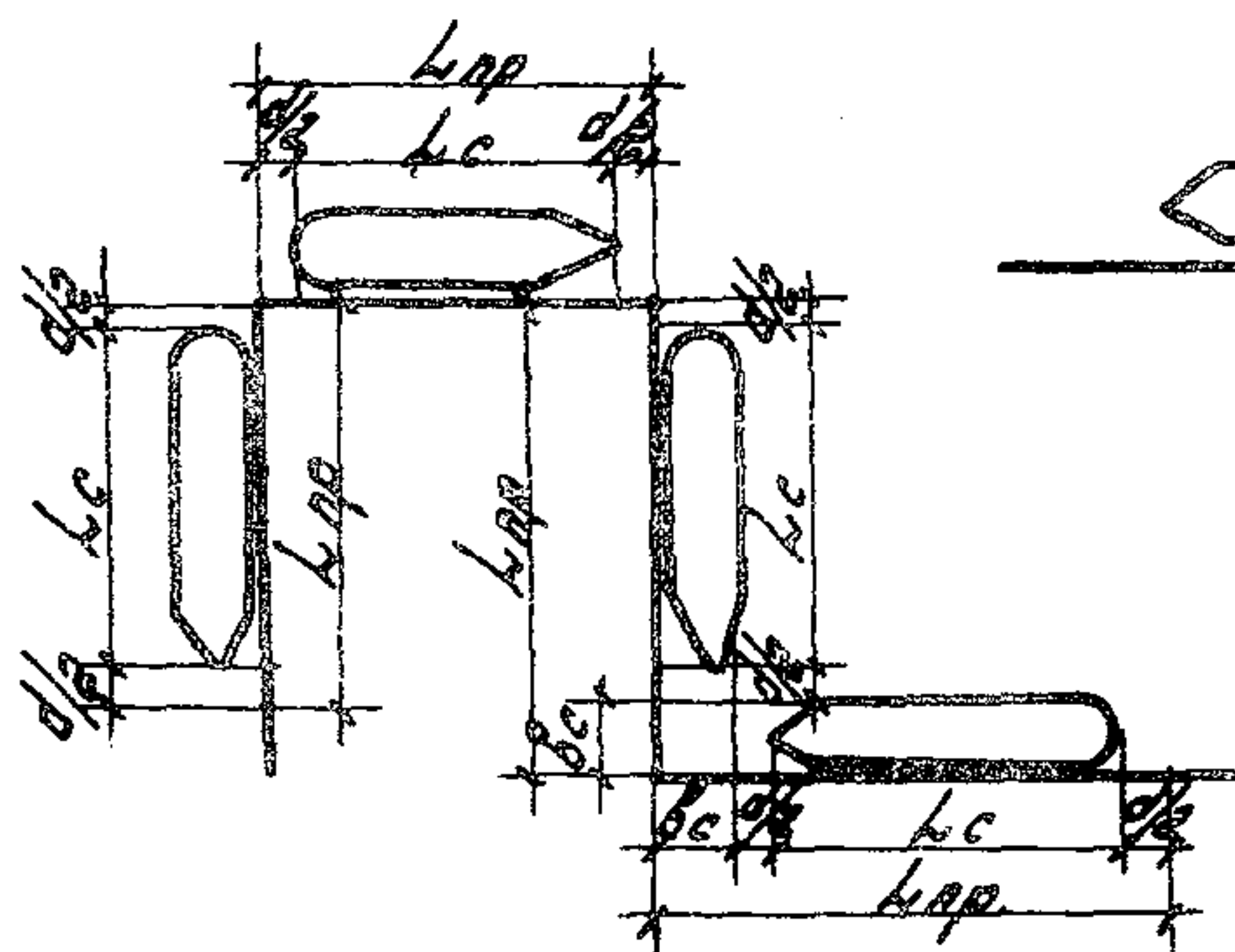
PUC.1



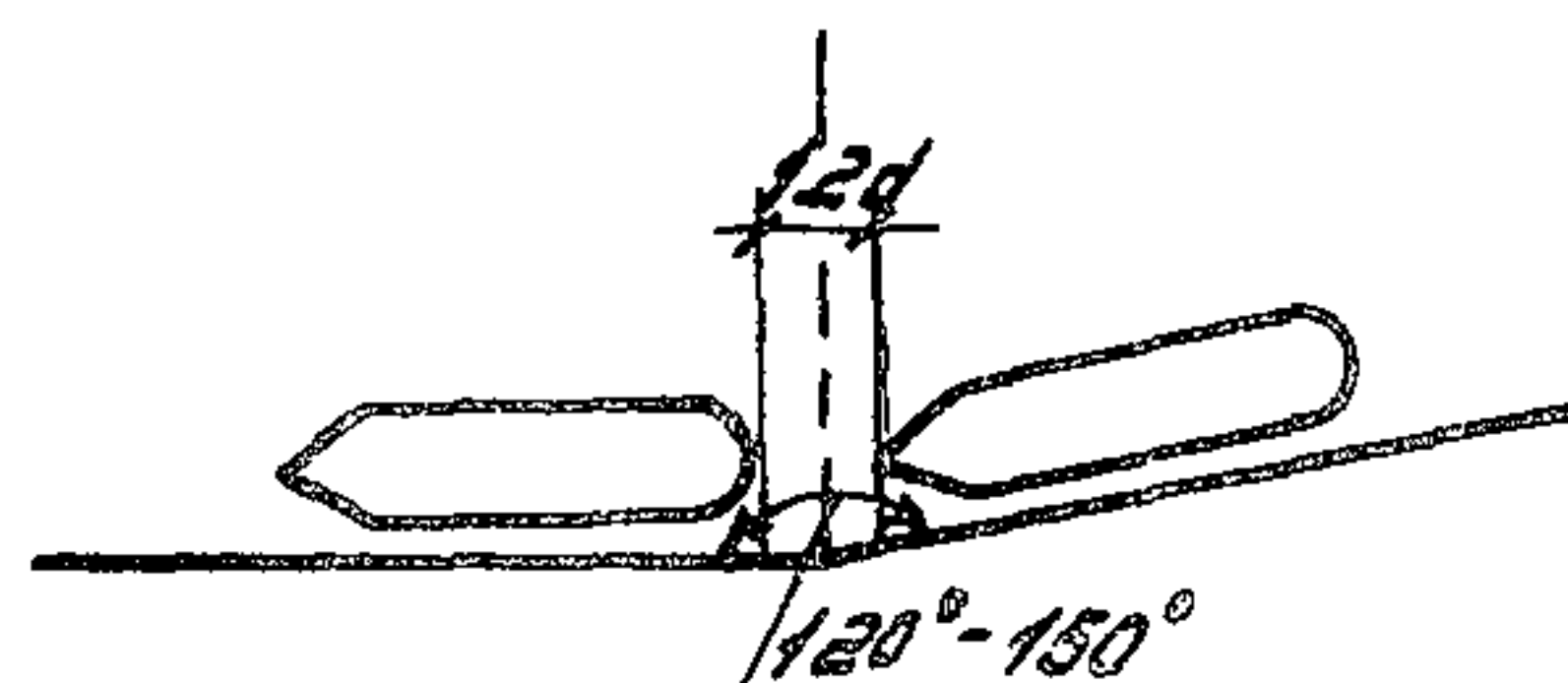
PUC.2



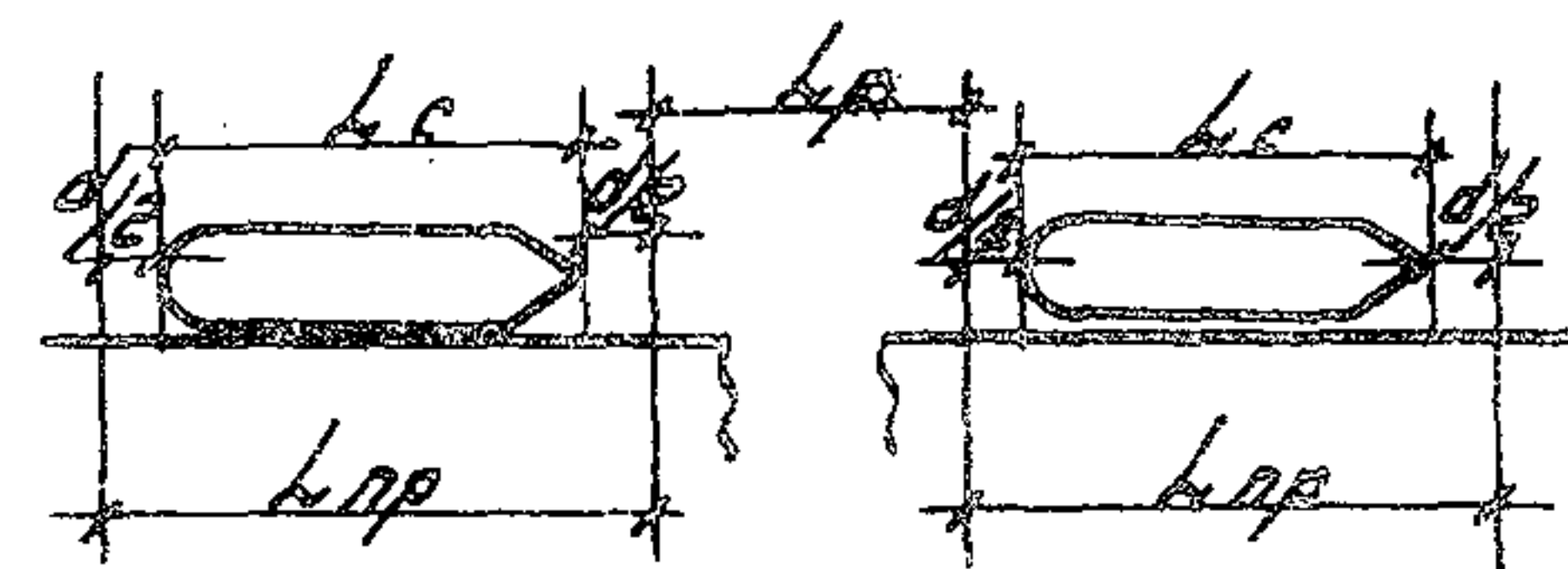
PUC.3



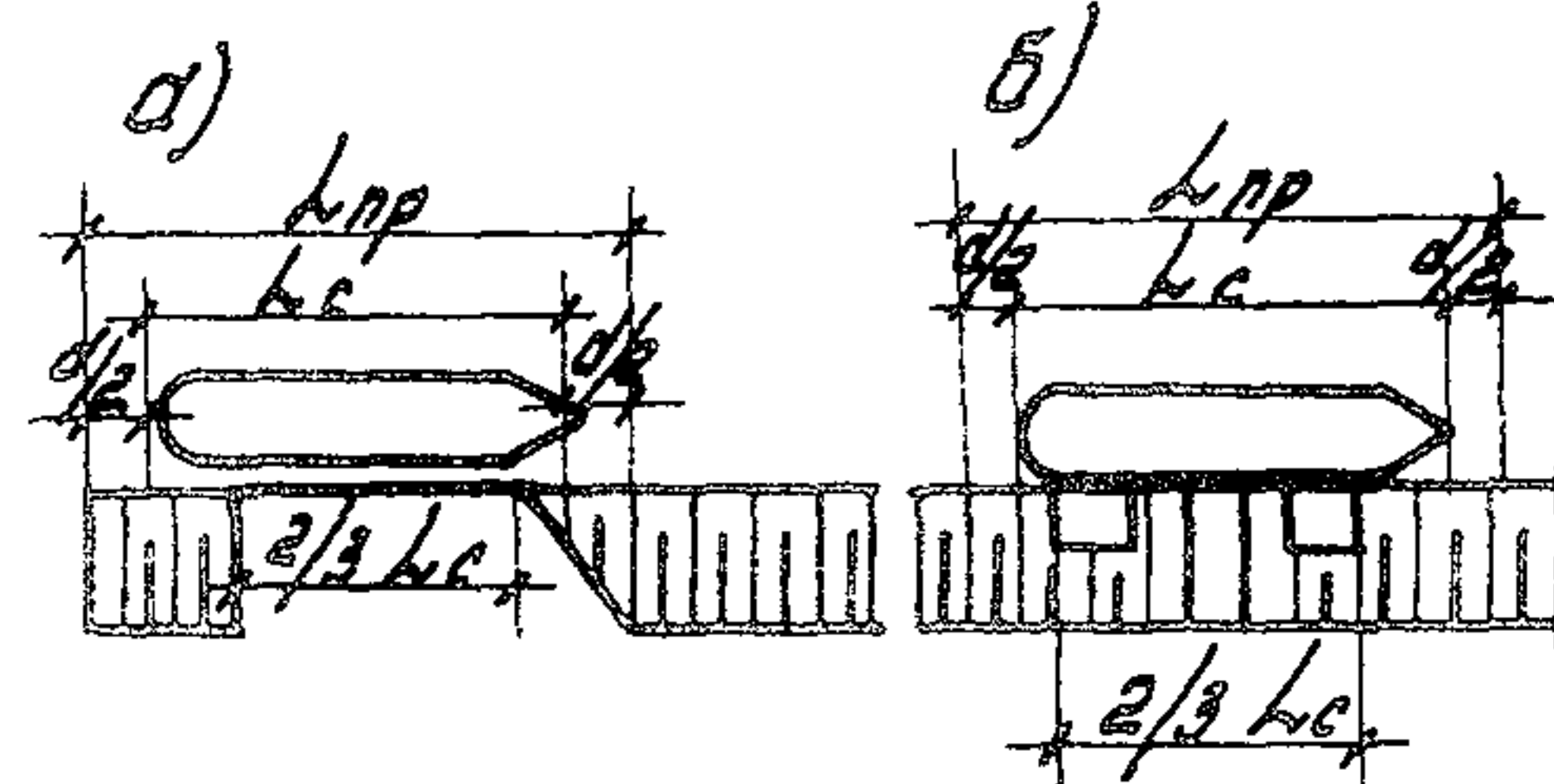
PUC.4



PUC.5



PUC.6



PUC.7

где $l_{дв}$ - расстояние, на которое перемещается судно вдоль причала, обусловленное технологией погрузки-выгрузки.

5.4. При расположении причала под прямым или близким к нему углом к берегу /ковшовое или пирсовое расположение порта /пристань/ к длине причала, определяемой по формулам /4/ или /5/, добавляется $d/2$ в сторону берега, если на примыкающем берегу нет причального фронта /рис.3/ или же добавляется ширина расчетного судна B_c , если примыкающий берег занят причальной линией /рис.4/. Начало причала в этих случаях отсчитывается от линии откоса берега на уровне отметки расчетной глубины у причала /см. рис. 3/.

5.5. При изломе причальной линии в пределах $120-150^\circ$ в сторону территории /рис.5/ интервалы, необходимые для безопасного подхода судов к причалу и отхода от него, увеличиваются до $1,2 d$, а при изгибе причальной линии в обратную сторону они принимаются равными d .

5.6. Расстояния между судами d , необходимые для безопасного подхода /подвода/ судов к причалам или отхода /отвода/ от них в зависимости от габаритной длины и типа расчетного судна, а также от профиля или типа причального сооружения приводятся в табл. 8.

Таблица 8

Профиль или тип причального сооружения	Длина судов, м					
	самоходных			несамоходных		
	более 100	100-65	менее 65	более 100	100-65	менее 65
	Значения d , м					
Вертикальная или полукосая набережная	15	10	8	20	15	10

Продолжение табл. 8

Профиль или тип причального сооружения	Длина судов, м					
	самоходные			несамоходные		
	более 100	100-65	менее 65	более 100	100-65	менее 65
	Значения d , м					
Откосная набережная с отдельными опорами	20	15	10	25	20	15
Плавающий причал	25	20	15	25	20	15

5.7. Между смежными причалами для нефтепродуктов, а также между нефтепричалами и другими причалами /сухогрузными, пассажирскими, служебными/ необходимо предусматривать разрывы, величина которых устанавливается в соответствии с действующими нормативными документами /рис.6/.

5.8. Расстояния между причалами для сухогрузов, а также между причалами перегрузки сухогрузов и пассажирскими принимаются в соответствии с санитарными, противопожарными и другими специальными требованиями. В этих случаях между грузовыми причалами, имеющими ограничения по взаимному расположению, можно размещать другие причалы, не имеющие таких ограничений.

5.9. Для удобного выполнения перегрузочных работ длина сопряжения судна с причальным сооружением /вертикальной набережной/ концевых причалов, расположенных в пределах общего причального фронта /см. рис.1 и 3/, должна составлять не менее 5/6 длины расчетного судна.

5.10. Длина одиночных причалов должна быть равна не менее 2/3 длины расчетного судна.

Для причалов в виде бычков или пал расстояние /в свету/ между бычками или палами принимается не более 15 м для судов длиной до 50 м и не менее 25 м при длине свыше 50 м.

5.11. Протяженность сопрягающегося с судном причального сооружения концевых или одиночных причалов, когда при погрузке-выгрузке необходимо перемещение судов вдоль причальной линии, принимается соответственно не менее $5/6$ или $2/3$ длины расчетного судна с добавлением расстояния передвижки судна. Участок для передвижки судна может быть оборудован отдельно стоящими бычками или палами.

Швартовные устройства

5.12. Швартовные устройства предназначаются для обеспечения безопасной стоянки судов у причалов и выполняются в виде тумб, кнехтов и рымов.

5.13. Швартовные устройства /одиночные тумбы и тумбовые ниши/ должны устанавливаться на расстоянии 15-25 м друг от друга в зависимости от длины причаливающих судов.

При высоте грузовой набережной от отметки минимального навигационного уровня воды до верха территории до 6 м необходимо устанавливать один ярус швартовых тумб и дополнительно швартовные рымы с шагом по высоте набережной 1,5-2,0 м. В этом случае для выхода судовых команд на каждом причале устраивают не менее одной специальной ниши. Расстояние между ними не должно быть более 70 м.

Для грузовых набережных высотой от отметки минимального уровня воды до верха территории более 6 м необходимо устанавливать тумбовые ниши с площадками по высоте стенки, которые одновременно используются для выхода судовых команд на территорию порта. Во всех случаях нижняя площадка ниши должна быть расположена не выше 2,0 м от палубы расчетного судна в грузе-ном состоянии при минимальном навигационном уровне воды.

От нижней площадки до отметки минимального навигационного уровня воды должны предусматриваться отремянки или окоб-трай заподлицо со стенкой /с учетом отбойных устройств/.

5.14. На набережных откосного и полукоткосного профиля тумбы устанавливаются на уровне откосной части причала и на откосе.

5.15. При проектировании причальных набережных необходимо

учитывать "Требования техники безопасности при проектировании портов и пристаней на внутренних водных путях".

Эксплуатационные нагрузки на причальные сооружения

5.16. К эксплуатационным относятся нагрузки:
от перегрузочных и транспортных средств;
от складываемых грузов;
от судов.

5.17. Нагрузки от перегрузочных и транспортных средств и складываемых грузов, а также зоны их действия определяются проектом. Во всех случаях проектные нагрузки на прикордонной территории при расчетах сооружений должны быть приняты не менее показанных на рис.8. Нагрузки от кранов и железнодорожных составов в расчетах допускается принимать равномерно распределенными как вдоль пути, так и по ширине подкрановых балок или длине шпал /см. приложение 2/.

5.18. Эксплуатационные нагрузки от судов определяются по соответствующим нормативным документам.

6. ВНУТРИПОРТОВЫЕ ЖЕЛЕЗНОДОРОЖНЫЕ ПУТИ

6.1. Пропускная способность внутрипортовых погрузочно-разгрузочных железнодорожных путей определяется расчетом и должна соответствовать пропускной способности причала.

6.2. Внутрипортовые погрузочно-разгрузочные железнодорожные пути делятся на прикордонные и тыловые.

6.3. При оснащении грузовых фронтов порталными кранами погрузочно-разгрузочные пути укладывают, как правило, между рельсами подкрановых путей и при необходимости за порталом крана.

6.4. Между рельсами подкрановых путей укладывают не менее двух железнодорожных путей.

6.5. Для маневровых операций, связанных с подачей и уборкой вагонов без нарушения работы смежных причалов, необходимо устройство съездов. Съезды следует укладывать с учетом объеди-

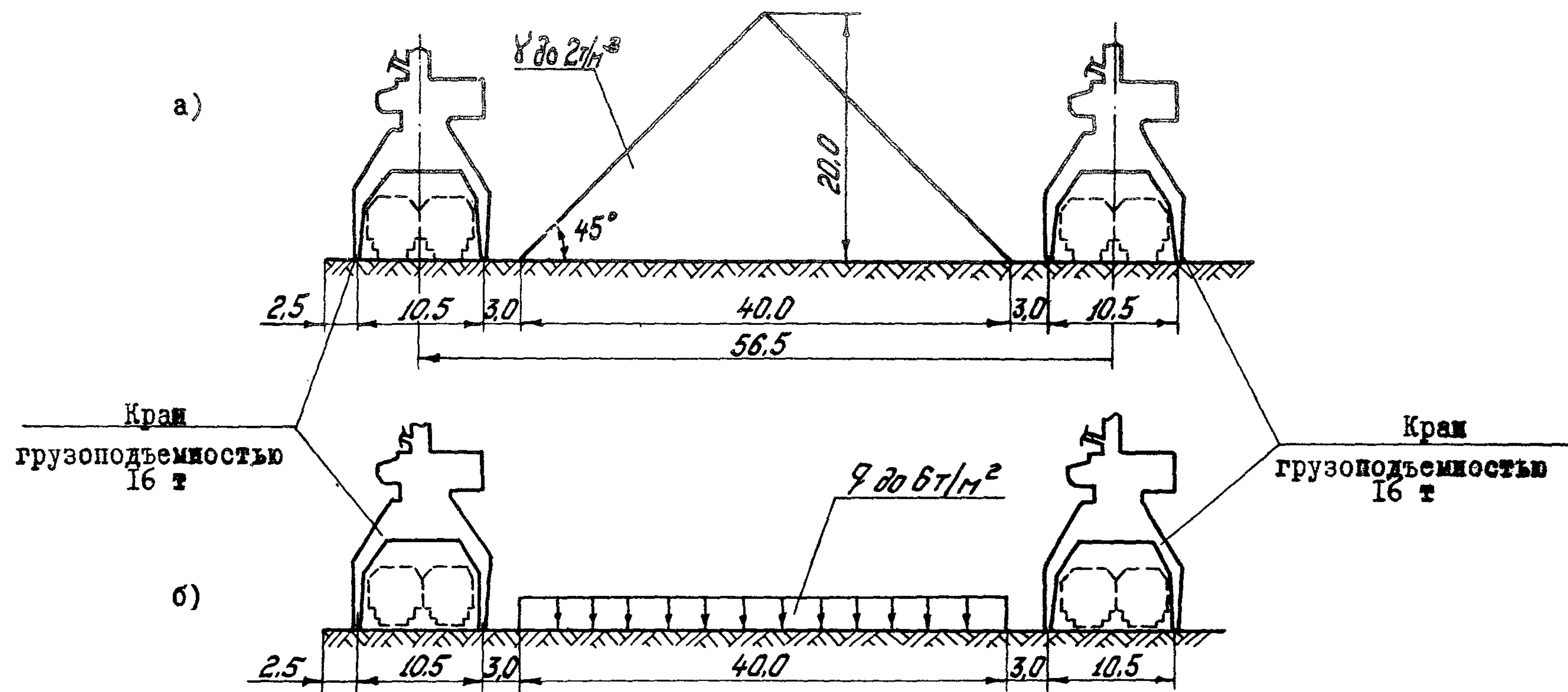


Рис. 8. Схемы эксплуатационных нагрузок на прикормонной территории при расчетах сооружений:
 а - для навалочных грузов с насыпной массой не более 2 т/м³
 б - для всех грузов, кроме навалочных.

нения причалов по родам грузов и приема совмещенных подал.

6.6. Количество прикордонных и тыловых железнодорожных путей определяется расчетом. Количество прикордонных погрузочно-разгрузочных железнодорожных путей на причалах с интенсивностью производства перегрузочных работ, соответствующей принятой в ТЭПе и при этом обеспечивающей перевалку всего грузооборота по прямому варианту, должно быть не менее двух, а на причалах штучных грузов — не менее одного.

П р и м е ч а н и я. I. В зависимости от объема перевалки количества погрузочно-разгрузочных путей может быть уменьшено до одного и увеличено до трех /при маршрутных перевозках грузов/.

2. Требуемое количество погрузочно-разгрузочных путей приводится без учета ходового пути.

6.7. Внутрипортовые прикордонные железнодорожные пути, как правило, проектируются тупиковыми.

6.8. При русловом расположении порта рекомендуется устройство уступов, объединяющих 5-6 причалов, протяженностью не более 700 м, с тем, чтобы путь, проходящий через тыл предыдущего участка, являлся прикордонным на последующих причалах.

6.9. Причал или группу причалов, требующих наибольшего количества путей, следует при тупиковой схеме располагать последними с тем, чтобы ходовой путь использовать как погрузочно-разгрузочный /примеры схем внутрипортовых прикордонных железнодорожных путей приведены на рис.9/.

6.10. К складам закрытого хранения, расположенным в одну линию, следует прокладывать два пути: грузовой и ходовой /обгонный/. Укладка одного пути допускается только к отдельно стоящим складам.

6.11. Расстояние между осями железнодорожных путей, расположенных между подкрановыми путями, принимается равным 4,8 м; минимально допустимое расстояние — 4,5 м. Расстояние между осями внутрипортовых железнодорожных путей, проходящих вне портала, принимается не менее 5,3 м в нормальных условиях и 4,8 м в стесненных.

6.12. При подходе железнодорожных путей к линии кордона для сокращения протяженности причальной стенки следует приме-

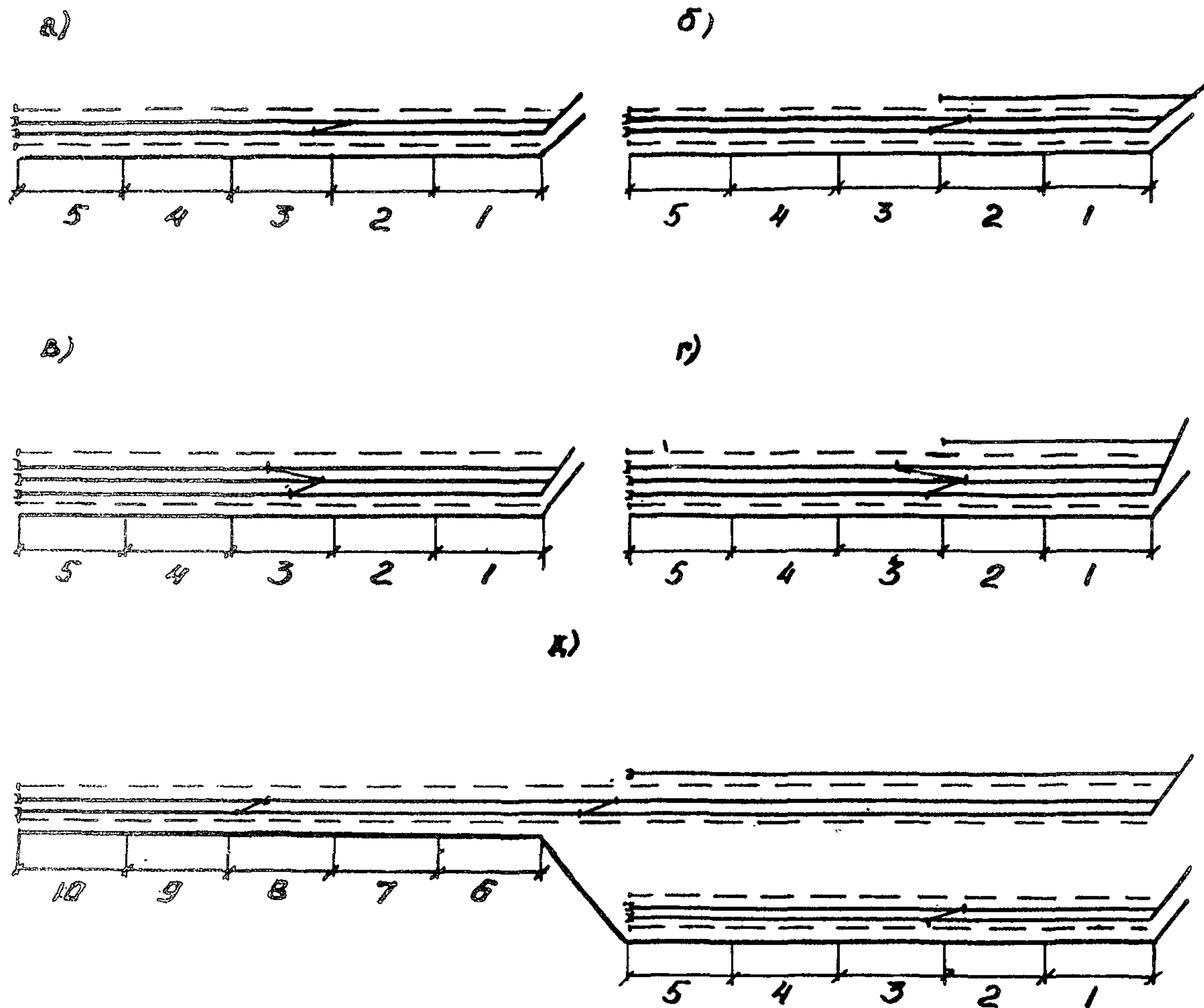


РИС. 9

Примеры схем внутрипортовых прикордонных железнодорожных путей при оснащении грузовых фронтов портальными кранами:

- а - один погрузочно-разгрузочный путь на причалах 1,2;
два - на причалах 3-5;
- б - два погрузочно-разгрузочных пути на всех причалах;
- в - два погрузочно-разгрузочных пути на причалах 1,2;
три пути на причалах 3-5;
- г - три погрузочно-разгрузочных пути на всех причалах;
- д - пути, проходящие через тыл причалов 1-5, являются прикордонными на причалах 6-10.

нять радиус кривой 200 м и использовать криволинейный участок для укладки подкрановых путей. В стесненных условиях допускается уменьшение радиуса в соответствии с действующими строительными нормами и правилами.

6.13. При работе порталных кранов на криволинейных участках пути при радиусе закругления не менее 200 м расстояние между осями железнодорожных путей принимается 4,8 м, расстояние от оси железнодорожного пути до подкранового — 2,85 м.

6.14. Головки рельсов внутрипортовых путей, как правило, устраиваются в нулевых отметках на одном уровне с покрытием территории. Укладка внутрипортовых путей в насыпи и выемке допускается только в случаях, обусловленных технологией перевалки грузов /подходы к разгрузочным эстакадам, вагоноопрокидывателям, бункерным галереям и т.п./.

7. ПОРТОВЫЕ ГРУЗОВЫЕ СКЛАДЫ

7.1. Оперативные грузовые склады портов /пристаней/ предназначаются для ускорения обработки взаимодействующих видов транспорта, компенсации различия между интенсивностью обработки судов и подачей вагонов или автомобилей и неравномерности подхода отдельных видов транспорта, а также для накопления, подготовки и формирования соответствующих отправок или партий грузов. В складах должно обеспечиваться раздельное хранение несовместимых грузов.

7.2. Средняя емкость грузовых оперативных складов и коэффициент прохождения грузов через склад принимаются для наиболее характерных грузов согласно данным табл. 9. При этом емкость склада причала, специализированного на перегрузке одного вида /марки, сорта, фракции/ груза, не должна быть меньше грузоподъемности двух расчетных судов для лесных и навалочных грузов и одного расчетного судна для остальных грузов.

Емкость склада причала, на котором предусматривается перегрузка нескольких видов /марок, сортов, фракций/ лесных или навалочных грузов открытого хранения, должна соответствовать нормам, приведенным в табл. 9, и быть достаточной для

хранения объема каждого из видов груза, прибывающего или отправляемого в одном, наиболее характерном для данного груза расчетном судне.

Таблица 9

Наименование грузов	Средняя емкость грузовых оперативных складов в процентах от расчетного навигационного грузооборота	Средний коэффициент прохождения грузов через оперативный склад
1. Тарно-упаковочные и штучные грузы	2,5	1,0
2. Контейнеры универсальные /среднетоннажные и крупнотоннажные/	2,5	1,0
3. Металлы, металлические изделия и оборудование	2,5	1,0
4. Сборные железобетонные изделия и конструкции	2,5	1,0
5. Лес круглый. Пиломатериалы	4,5	0,6
6. Уголь при одной марке при двух марках при трех марках	9,0 7,0 4,0	0,8 0,8 0,8
7. Руда при одной марке при двух марках при трех марках	13,0 11,0 8,0	0,8 0,8 0,8

Продолжение табл. 9

Наименование грузов	Средняя емкость грузовых оперативных складов в процентах от расчетного нави- гационного грузооборота	Средний коэф- фициент прохода грузов через оперативный склад
8. Щебень, Гравий, Камень.	7,0	0,8
9. Песок и песчано- гравийная смесь	12,0	0,8
10. Соль	10,0	0,8

7.3. Емкость складов длительного хранения грузов и специаль- ных хранилищ /элеваторов, холодильников, лесных бирж, баз материа- льно-технического снабжения, перевалочных баз и др./определяется в каждом отдельном случае в зависимости от конкретных условий перевозок грузов и работы порта на основе специального технико- экономического обоснования.

На указанные в настоящем пункте склады нормативы, приведен- ные в табл. 9, не распространяются.

7.4. Норма нагрузок на 1 кв. м площади склада, непосред- ственно занятой грузами, принимается по табл. 10.

При хранении смешанных мелкопартионных тарно-штучных гру- зов средняя расчетная нагрузка для открытых и закрытых складов принимается 1,5 т/кв.м.

Нагрузка от грузов, не приведенных в табл. 10, устанавли- вается при проектировании, исходя из характеристики груза и воз- можной высоты складирования.

Если складские машины допускают увеличение высоты штабеля, то нагрузки на 1 кв.м. площади склада могут быть увеличены до пределов, определяемых допускаемыми нагрузками на территорию или требованиями сохранности груза и его упаковки.

При укладке груза на поддонах более чем в три яруса необ- ходимо предусматривать прокладки для перевязки пакетов.

Для лесных и навалочных грузов приведены средние нагрузки на 1 кв.м площади /с учетом горизонтальной и откосной частей штабеля/.

7.5. Коэффициент использования основной площади открытых и закрытых складов принимается по табл. 11.

Таблица 10

Вид упаковки	Наименование груза	Класс груза по ЕКНВВ	Условия складирования		Рекомендуемая высота складирования:		Средняя нагрузка на 1 кв.м. площади склада, занятой под складирование
			Тип склада	Способ хранения	в ярумах	в метрах	
1. Мешки	1.1. Мука. Зерно. Крупа	М-50	Закрытый	На поддонах	3	-	2,1
	1.2. Сахар-песок. Сахар-рафинад	М-102	-"-	То же	4	-	3,6
	1.3. Сахар-сырец	М-102 М-125	-"-	-"-	3	-	2,1
	1.4. Химические удобрения	М-102	-"-	-"-	3	-	2,5
	1.5. Цемент	М-50	-"-	-"-	3	-	2,7
2. Кипы	2.1. Картон	К-0	-"-	-"-	3	-	1,5
	2.2. Каучук	К-0	-"-	-"-	3	-	1,7

Продолжение табл. 10

Вид упаковки	Наименование груза	Класс груза по ЕКНВи В	Условия складирования		Рекомендуемая высота складирования		Средняя нагрузка на 1 кв.м площади склада, занятой под складирование
			Тип склада	Способ хранения	в ярусах	в метрах	
	2.3. Ткани	К-500	Закрытый	На поддонах	3	-	1,2
	2.4. Хлопок	К-00 К-500	"-" "-"	То же "-"	4	-	2,4
	2.5. Целлюлоза	К-250	"-"	"-"	3	-	2,7
3. Бочки, рулоны и барабаны	3.1. Кабель	Б-165					
		Б-300 Б-500	Открытый	Отдельными местами	-	-	1,5
	3.2. Краски, белила	Б-300 Б-500	Закрытый	На поддонах	-	3	4,5
		3.3. Бумага	Б-БР-300	"-"	На поддонах или отдельными местами	-	4,5

Продолжение табл. 10

Вид упаковки	Наименование груза	Класс груза по ККНВВ	Условия складирования		Рекомендуемая высота складирования		Средняя нагрузка на 1 кв.м площади склада, занятой под складирование
			тип склада	Способ хранения	в ярусах	в метрах	
		Б-БР-500	Закрытый	На поддонах или отдельными местами	-	4,5	2,0
	3.4. Рыба соленая	Б-30 Б-165	"	то же	3-4	-	3,3
	3.5. Трос металлический	Б-165 Б-300 Б-500	Открытый	Отдельными метами	1	-	1,50
	3.6. Резина листовая в рулонах	-	Закрытый	На поддонах	-	3	1,8
	3.7. Ленты транспортерные	-	"	То же	-	3	3,0
4. Ящики	4.1. Консервы овощные, мясные, рыбные	Я-50 Я0-50	"	"	2	-	2,4

Продолжение табл. 10

Вид упаковки	Наименование груза	Класс груза по ЕКНВВ	Условия складирования		Рекомендуемая высота складирования		Средняя нагрузка на 1 кв. м площади склада, занятой под складирование
			Тип склада	Способ хранения	в ярусах	в метрах	
	4.2. Макароны, кондитерские изделия	Я-00 Я0-50 Я0-80 Я-50 Я-80	Закрытый	На поддонах	2	-	1,5
	4.3. Краски	Я-50 Я-80	-"	то же	2	-	1,7
	4.4. Мыло	Я-50	-"	-"	1-3	-	2,4
	4.5. Сахар-рафинад	Я-50	-"	-"	2	-	1,8
	4.6. Метизы	Я-50 Я-80 Я-250	-"	-"	-	3	4,0

Продолжение табл. 10

Вид упаковки	Наименование груза	Класс груза по ЕКНВиВ	Условия складирования		Рекомендуемая высота складирования		Средняя нагрузка на 1 кв.м площади склада, занятой под складирование
			Тип склада	Способ хранения	в ярусах	в метрах	
	4.7. Электрооборудование и электроприборы	Я-50 Я-80 Я-250 Я-Л	Закрытый	На поддонах	2	-	1,3
	4.8. Радиаторы	Я-50 Я-80	Открытый	То же	-	1	0,7
	4.9. Кирпич /всякий/	Я-К	-"-	-"-	2	-	2,5
5. Без упаковки, контейнеры	5.1. Автомашинны легковые	Т-АЛ	Открытый	-	1	-	0,13
	5.2. Автомашинны грузовые	Т-АЗ	-"-	-	1	-	0,4

Продолжение табл.10

Вид упаковки	Наименование груза	Класс груза по ЕКНВиВ	Условия складирования		Рекомендуемая высота складирования		Средняя нагрузка на 1 кв.м. площади склада, занятой под складирование
			Тип склада	Способ хранения	в ярусах	в метрах	
6. Пакеты и россыпью	6.1. Сталь листовая	ММ-Л ММ-250	Открытый	На подкладках	-	1,5	10,0
	6.2. Сталь полосовая, круглая, квадратная	ММ-Л, ММ-50	"-	То же	-	1,5	6,0
		ММ-250 ММД-8					
	6.3. Сталь профильная	ММД-8	"-	"-	-	1,5	4,0
6.4. Трубы стальные и чугунные	ММТ-8 ММД-8	"-	"-	-	1,5	1,5-6,0	

88

Продолжение табл. 10

Вид упаковки	Наименование груза	Класс груза по ЕКНВиВ	Условия складирования		Рекомендуемая высота складирования		Средняя нагрузка на 1 кв.м. площади склада, занятой под складирование
			Тип склада	Способ хранения	в ярусах	в метрах	
	6.5. Разные металлы и металло изделия	ММ-Р	Открытый	На поддонах или подкладках	-	3	3,0-4,0
	6.6. Металлолом	ММ-Р	-"-	Штабель	-	3	3,0-4,0
7. Пакеты и россыпью	7.1. Лес круглый	ЛК-6	-"-	-"-	-	8-10	3,0-4,0
	7.2. То же	ЛБ-1 ЛБ-2 ЛБ-3	-"-	-"-	-	4	2,0
	7.3. Пиломатериалы в пакетах	ЛП-25 ЛП-26	-"-	Штабель на подкладках	-	10	3,0
8. Навалом	8.1. Уголь	Н-УМ Н-УК Н-УГТ	-"-	Штабель	-	до 18	9,0

Продолжение табл. 10

Вид упаковки	Наименование груза	Класс груза по ЕКНВиВ	Условия складирования		Рекомендуемая высота складирования		Средняя нагрузка на 1 кв.м. площади склада, занятой под складирование	
			тип склада	способ хранения	в ярусах	в метрах		
	8.2. Руда	НР Н-РК Н-РС	открытый	штабель	-	до 15	до 13,0	
	8.3. Щебень, гравий, камень	Н-Г НК	-"-	-"-	-	до 18	до 8,0	⊗
	8.4. Песок и песчано-гравийная смесь	Н-П Н-Г	-"-	-"-	-	до 18	до 12,0	
	8.5. Соль	Н-СЗ, Н-СМ	-"-	-"-	-	до 15	7,0	

Таблица II

Род груза	Коэффициент использования основной площади склада в зависимости от его размеров и типа						
	Закрытый склад шириной, м					Открытый склад	
	12	18	24	30	60	При работе кранами и погрузчиками	при работе только кранами
1. Тарно-штучные грузы:							
а/ мелкопартионные	0,30	0,30	0,30	0,30	0,35	0,35	0,40
б/ среднепартионные	0,40	0,45	0,50	0,55	0,60	0,40	0,55
в/ крупнопартионные	0,50	0,55	0,60	0,65	0,75	0,40	0,55
2. Металлогрузы							
а/ среднепартионные	-	-	-	-	-	0,40	0,55
б/ крупнопартионные	-	-	-	-	-	0,40	0,55
3. Оборудование	-	-	-	-	-	0,40	0,55
4. Железобетонные изделия	-	-	-	-	-	0,40	0,55

Продолжение табл. II

Род груза	Коэффициент использования основной площади склада в зависимости от его размеров и типа						
	Закрытый склад шириной, м					Открытый склад	
	12	18	24	30	60	при работе кранами и погрузчиками	при работе только кранами
5. Контейнеры:							
а/ среднетоннажные	-	-	-	-	-	0,40	0,55
б/ крупнотоннажные	-	-	-	-	-	0,25-0,40	0,75
6. Лес круглый	-	-	-	-	-	-	0,70
7. Пиломатериалы	-	-	-	-	-	-	0,80
8. Навалочные грузы:							
а/ одна марка	-	-	-	-	-	-	1,00
б/ две марки	-	-	-	-	-	-	0,85
д/ три-пять марок	-	-	-	-	-	-	0,70
9. Самоходная техника	-	-	-	-	-	-	0,60-0,70

40

Примечание: За основную площадь склада принимается: для закрытых складов - полезная площадь склада за вычетом площади встроенных подсобных и вспомогательных помещений, а для открытых складов - за вычетом внутрискладских автомобильных и железных дорог /включая крановые пути/.

8. КОМПЛЕКСНОЕ ОБСЛУЖИВАНИЕ ТРАНСПОРТНОГО ФЛОТА

8.1. В проектах речных портов /пристаней/ сооружения, оборудование и устройства, необходимые для комплексного обслуживания транспортного флота, разрабатываются согласно бассейновой схеме в объеме и составе, обязательном для данного пункта и в соответствии с заданием на проектирование.

Группы, виды и операции комплексного обслуживания определяются Положением о комплексном обслуживании транспортного флота /см. приложение 3/.

Для обеспечения оперативного руководства обработкой флота в проектах портов /пристаней/ необходимо предусматривать технические средства управления /внешняя и внутриобъектовая технологическая связь и сигнализация, вычислительная техника/.

8.2. Норма времени занятости причала под погрузкой-разгрузкой грузовых самоходных и несамоходных судов устанавливается согласно Судочасовым нормам погрузки-разгрузки грузовых судов Министерства речного флота.

8.3. Нормы выработки и времени на основные и дополнительные судовые, вагонные, автотранспортные и складские погрузочные работы принимаются по "Единым комплексным нормам выработки и времени на погрузочно-разгрузочные работы, выполняемые в речных портах и на пристанях - ЕКНВиВ", "Ведомственным комплексным нормам выработки и времени на погрузочно-разгрузочные работы, выполняемые в речных портах и на пристанях", "Единым нормам выработки и времени на вагонные, автотранспортные и складские погрузочно-разгрузочные работы" и "Нормативам времени на погрузочно-разгрузочные работы, выполняемые в речных портах и на пристанях".

Время на зачистку грузовых трюмов и палуб судов после выгрузки различных грузов, определяемое согласно ЕКНВиВ, учитывается судочасовыми нормами. Время на мытье трюмов, а также на вскрытие слани при зачистке или мытье трюмов, устанавливаемое в соответствии с ЕКНВиВ, судочасовыми нормами не учитывается.

8.4. Нормы времени на подход грузовых судов к причалу и отход их от причала принимаются по табл. 12 для самоходных судов и по табл. 13 для несамоходных судов.

Таблица 12

Наименование маневровой операции	Грузоподъемность судна, т		
	5000 и выше	1000-5000	менее 1000
Норма времени выполнения операции, часы-мин.			
1. Установка грузового теплохода у причала:			
при подходе снизу	0-30	0-25	0-20
то же сверху	0-40	0-35	0-30
2. Отход грузового теплохода от причала /отшвартовка, подъем якоря, отход/:			
при движении вверх	0-20	0-15	0-10
то же вниз /с оборотом/	0-30	0-20	0-15

Примечание. Норма времени на установку грузовых теплоходов грузоподъемностью 1000 т и выше у плавучих перегрузочных кранов и установок увеличивается в два раза.

Таблица 13

Наименование маневровой операции	Количество барж /секций/ в составе	
	одна	две
Норма времени выполнения операции, часы-мин.		
1. Установка барж или секций у причала		

Продолжение табл 13

Наименование манерной операции	Количество барж /секций/ в составе	
	одна	две
Норма времени выполнения операции, часы-мин.		
При движении вверх	0-25	0-30
То же, вниз / с оборотом/	0-25	0-35
2. Отвод барж или секций от причала:		
при движении вверх	0-15	0-20
то же, вниз/ с оборотом/	0-20	0-30

8.5. Нормы времени на открывание и закрывание люков на судах, на подъем и спуск погрузчиков и аккумуляторных батарей принимаются в соответствии с ЕКНВВ.

8.6. Нормы времени на подъем и опускание трюмных зачетных машин принимаются согласно "Нормативам времени на погрузочно-разгрузочные работы, выполняемые в речных портах".

8.7. Нормы времени на осмотр судна, определение количества грузов и оформление документов принимаются по табл. 14.

Таблица 14

Наименование операций	Грузоподъемность судна, т			
	2700 и выше	1800-2700	1000-1800	1000 и менее
Норма времени выполнения операции, часы-мин.				
I. Осмотр судна /груза/ перед погрузкой или разгрузкой :				

Продолжение таблицы 14

Наименование операции	Грузоподъемность судна, т			
	2700 и выше	1800-2700	1000-1800	1000 и менее
Норма времени выполнения операции, часы-мин.				
зерновые грузы насыпью	1-12	1-00	0,48	0,30
остальные грузы	0-30	0,24	0-24	0-18
2. Определение количества груза по осадке /кроме грузов, принимаемых по массе/	2-30	0-24	0-24	0-12
3. Оформление документов для зерна насыпью, навалочных и лесных грузов /за исключением пиломатериалов в пакетах/:				
прибытие/ с совмещением операций по зачистке судна/	3-00	1-48	1-36	1-24
отправление	0-42	0-36	0-30	0-24
4. Оформление документов для тарно-штучных грузов, контейнеров, металлогрузов, оборудования, железобетонных изделий и пиломатериалов в пакетах	1-06	1-00	0-54	0-48

**9. КЛАССИФИКАЦИЯ ОБЪЕКТОВ ПОРТОВО-ПРИСТАНСКОГО
ХОЗЯЙСТВА ПО ВЗРЫВНОЙ, ВЗРЫВОПОЖАРНОЙ И
ПОЖАРНОЙ ОПАСНОСТИ**

9.1. Классификация портово-пристанского хозяйства по взрывной, взрывопожарной и пожарной опасности установлена по объектам производства погрузочно-разгрузочных работ, объектам энергоснабжения, портовым ремонтно-механическим мастерским и другим вспомогательным объектам и приводится в соответствующих перечнях /табл. 15, 16 и 17 /.

9.2. Категория производств по взрывной, взрывопожарной и пожарной опасности определяется назначением объекта и видом сооружения /закрытым или открытым/. К закрытым объектам относятся производства, размещенные в наземных, надземных и подземных помещениях, галереях, траншеях, приемных, распределительных и передаточных узлах, а также под навесом. К открытым объектам относятся причалы /за исключением специальных закрытых/, складские площадки и открытые эстакады.

Таблица 15

Виды груза	Вид упаковки	Категория производства	
		открытые объекты	закрытые объекты
1. Опасные	Различная	В соответствии с перечнем грузов, приведенным в приложении 4.	
2. Нефтепродукты за исключением грузов, перечисленных в приложении 4	—	В соответствии с классификацией, приведенной в приложении 5.	
3. Тарно-штучные сгораемые	Без упаковки, ящики, мешки, бочки, бухты, барабаны, рулоны	В	В /за исключением грузов из числа поименованных в приложениях 4 и 5/
4. Тарно-штучные несгораемые	Без упаковки	Д	Д

Продолжение табл. 15

Виды груза	Вид упаковки	Категория производства	
		открытые объекты	закрытые объекты
5. Тарно-штучные, несгораемые в сгораемой упаковке	Ящики, мешки, бочки	В	В
6. Автобусы, автомобили грузовые, автомобили легковые, автомобили специальные, автомобильные краны, тракторы, экскаваторы, погрузчики	В сборе, без упаковки	В	В
7. Крупногабаритные изделия в консервационной смазке с отдельными узлами, огражденными /защищенными/ сгораемыми материалами	В сборе	В	В
8. Несамходный подвижной состав /вагоны, прицепы и др./	В сборе	В	В
9. Контейнеры универсальные /в том числе крупнотоннажные:			
груженые или с остатками груза	—"	В	В
порожние/с полным удалением остатков груза/ из сгораемых материалов	—"	В	В

В В
/за исключением грузов из числа поименованных в приложениях 4 и 5/

Продолжение табл. 15

Виды груза	Вид упаковки	Категория производства	
		открытые объекты	закрытые объекты
порожние / с полным удалением остатков груза/ из несгораемых материалов	В сборе	Д	Д
10. Контейнеры специальные стальные для грузов одного вида:			
груженые негорючим грузом и порожние	В сборе	Д	Д
груженые сгораемым грузом или с остатками груза	то же	В /за исключением грузов из числа поименованных в приложениях 4 и 5 /	В
порожние с полным удалением остатков сгораемых грузов	—"	Д	Д
11. Кабельные изделия	Барабаны, бухты	В	В
12. Канаты стальные	то же	В	В
13. Трос растительный	—"	В	В
14. Сборные железобетонные детали и конструкции	отдельные изделия	Д	Д
15. Черные металлы и изделия из них со сгораемыми обертками /прокладками/, упаковкой или консервационной смазкой	без упаковки, связки, бухты, пакеты	В	В
16. То же, без сгораемых оберткок, прокладок, упаковки или консервационной смазки	то же	Д	Д

Продолжение табл. 15

Вид груза	Вид упаковки	Категория производства	
		открытые объекты	закрытые объекты
17. Цветные металлы и изделия из них	Без упаковки или в несгораемой упаковке	Д /за исключением грузов из числа поименованных в приложении 4/	Д
18. То же	В сгораемой упаковке	В /за исключением грузов из числа поименованных в приложении 4/	В
19. Лесные грузы: лес круглый /бревна, кряжи/, пиломатериалы, дрова-долготье, балансы, балансовое долготье, пропсы /руд-стойка/, шпалы, смиреры, брус, лафет, дрова, тарная дощечка, клепка бочковая, паркет, щепка технологическая, опилки	Пакеты, в непакетированном виде, навалом	В	В
20. Плиты древесно-стружечные и древесно-волокнистые	Пакеты	В	В
21. Зерно и зернопродукты	Насыпью	В	В
22. Соль поваренная, калийная и др.	Навалом	Д	Д
23. Сахар сырец	-"-	В	В
24. Уголь каменный Торф	-"- -"-	В В	В В
26. Руда /за исключением серного колчедана/	-"-	Д	Д

Продолжение табл. 15

Вид груза	Вид упаковки	Категория производства	
		открытые объекты	закрытые объекты
27. Серный колчедан	Навалом	В	В
28. Гравий, щебень, камень, песок /речной и горный/	"	Д	Д
29. Цемент	"	Д	Д

Таблица 16

Наименование производства	Категория производства
1. Трансформаторная подстанция закрытая:	
камера трансформаторная	В
распределительные устройства с выключателями и аппаратами, содержащими 60 кг масла и менее в единице	Г
помещение распределителей, щитов управления	Д
2. Котельная:	
котельный зал, деаэрационная, дымососная	Г
закрытые склады угля	В
помещение водоочистки	Д
бойлерная, насосная циркуляционного водоснабжения	Д
мазутонасосная установка	В

Таблица I7

Наименование производства	Категория производства
1. Деревообделочное отделение	В
2. Малярный участок	А
3. Склад материального и навигационного снабжения	В
4. Слесарно-механическое отделение	Д
5. Электроремонтное отделение	Д
6. Авторемонтное отделение с производством работ:	
без применения горячих материалов и жидкостей	Д
с применением легкогорючих материалов и жидкостей с температурой вспышки от 28° до 61°С	Е
7. Параж	В
8. Помещение зарядки кислотных и щелочных аккумуляторов	А
9. Кузнечно-котельное отделение	Г
10. Компрессорная станция воздуха	Д
11. Склад баллонов с горючими газами	А
12. Насосные станции для перекачки негорючих жидкостей	Д

**10. НОРМАТИВЫ ЧИСЛЕННОСТИ ПРОИЗВОДСТВЕННОГО,
АДМИНИСТРАТИВНО-ТЕХНИЧЕСКОГО И ВСПОМОГА-
ТЕЛЬНОГО ПЕРСОНАЛА РЕЧНЫХ ПОРТОВ**

10.1. Штатная численность основных производственных рабочих при трехсменной работе и непрерывной рабочей неделе / с учетом замещения рабочих во время выходных дней, а также выполнения не учитываемых нормами и непредвиденных работ / должна составлять 1,44 количества, определенного в соответствии с "Едиными комплексными нормами выработки и времени на погрузочно-разгрузочные работы, выполняемые в речных портах и на пристанях", "Ведомственными комплексными нормами выработки и времени на погрузочно-разгрузочные работы, выполняемые в речных портах и на пристанях", "Едиными нормами выработки и времени на вагонные, автотранспортные и складские погрузочно-разгрузочные работы" и "Нормативами времени на погрузочно-разгрузочные работы, выполняемые в речных портах и на пристанях".

10.2. Штатная численность обслуживающего персонала конвейерных установок принимается по Нормам технологического проектирования предприятий промышленности нерудных строительных материалов.

10.3. Штатная численность дежурного ремонтного персонала для причалов принимается по нормативам, приведенным в табл. 18.

Таблица 18

Специальность	Нормативная численность
Дежурный слесарь или дежурный электрослесарь по обслуживанию перегрузочного и складского оборудования и установок	15% всей численности механизаторов, занятых на перегрузочных работах /для кранов, работающих в грейферном режиме, указанное количество увеличивается на 30%.

Продолжение табл. 18

Специальность	Нормативная численность
Дежурный электромонтер по обслуживанию подстанций, распределительных пунктов, кабельных и воздушных линий, включая наружное освещение причалов	5% всей штатной численности механизаторов, занятых на перегрузочных работах.
Дежурный слесарь-сантехник	1% всей штатной численности работающих непосредственно на территории, обслуживаемой санитарно-техническими системами
Примечание: Численность дежурного ремонтного персонала принята не менее одного человека в смену на порт или на отдельный удаленный от порта грузовой район.	

Для портов / грузовых районов /, имеющих менее трех причалов, обязанности дежурных электрослесаря и электромонтера или электрослесаря и слесаря-сантехника могут совмещаться.

10.4. Штатное количество вспомогательных рабочих принимается по Нормативам численности вспомогательных рабочих речных портов / пристаней /.

10.5. Штатное количество руководящих и инженерно-технических работников и служащих портов / пристаней / принимается по Типовым структурам управления и Нормативам численности руководящих и инженерно-технических работников и служащих портов / пристаней / Министерства речного флота РСФСР.

10.6. Численность персонала : служб и подразделений, территориально размещаемых в порту и не находящихся в подчинении администрации порта, а также численность работников общественных организаций порта, необходимая для определения количества рабочих мест, должна устанавливаться заданием на проектирование. При укрупненных расчетах указанную численность следует принимать для портов I и II категорий - 50-60%, портов III категории - 40-50% и остальных портов - 30% штатного количества

руководящих и инженерно-технических работников и служащих порта, определенного в соответствии с Типовыми структурами управления и Нормативами численности руководящих инженерно-технических работников и служащих портов /пристаней/ Министерства речного флота РСФСР.

10. 7. Для обслуживания средств внутрипортовой связи, оповещения и наблюдения, а также судового оборудования связи и радионавигации штатным расписанием порта должны предусматриваться один инженер, два электромеханика, а также электромонтеры связи и радиооператоры в количестве 1% от общей численности персонала, работающего в порту.

II. ВОДНЫЕ ПОДХОДЫ К АКВАТОРИИ ПОРТА

II.1. Водные подходы - участка водного пути, соединяющие основной или местный судовые ходы с акваторией порта или пристани.

II.2. Ширина судового хода на подходах к акватории порта /пристаней/ на уровне грузовой осадки расчетного судна или состава при одностороннем движении определяется по формулам.

при отсутствии дрейфа

$$B_{сх} = B_c + dL_c$$

/6/

при наличии дрейфа

$$B_{сх} = L_c \sin Q + B_c \cos Q - (0,5 + 0,3) B_c \quad /7/$$

где $B_{сх}$ - ширина судового хода при одностороннем движении;

L_c - длина и ширина расчетного судна или состава;

d - допускаемое отклонение от курса, принимаемое равным 0,061;

0,5 и 0,3 - коэффициенты, принимаемые для подходных каналов, соответственно к портам I категории и портам остальных категорий;

Q - угол ветрового дрейфа:

$$Q = \arcsin \frac{V_{вд} L_c}{V_c}$$

/18/

- где V_b - расчетная скорость ветра с вероятностью превышения, равной 1% в многолетнем разрезе для периода навигации, м/сек;
- V_c - скорость движения судна, м/сек;
- C_w - коэффициент, учитывающий парусность судна, определяемый по табл. 19.

Таблица 19

Тип судна	Характеристика	C_w
Грузопассажирское	Трехдечное	0,086
	Двухдечное	0,074
Грузовое самоходное	С грузом в трюме	0,031
	С грузом на палубе	0,050
	Порожнее	0,075
То же несамоходные	С грузом в трюме	0,024
	С грузом на палубе	0,070
	Порожнее	0,075

II.3. Независимо от результатов расчета по формулам ширины судового хода при одностороннем движении должна быть в портах I категории не менее 1,5 - кратной, а в портах других категорий I,3 - кратной ширине расчетного судна или состава.

II.4. При двухстороннем движении ширина судового хода на подходах к акватории порта /пристани/ на уровне грузовой осадки принимается равной удвоенной ширине, определенной по п.п. II.2 и II.3.

II.5. Минимальный радиус закругления оси судового хода R и на криволинейных участках определяется по формуле

$$R_{min} = kL_c$$

/9/

- где L_c - длина расчетного самоходного судна или максимального судна в буксируемом судовом составе, жесткочаленного судового состава, секции плота при секционной сплотке и плота при несекционной сплотке, м;
- k - коэффициент, принимаемый по табл. 20.

Таблица 20

Типы судов и составов	Коэффициент К
Плоты:	
секционной сплотки	5,0
несекционной сплотки	2,0
Судовые составы:	
буксируемые	5,0
толкаемые	3,5
самоходные суда	3,0

Примечание. В особых случаях для уменьшения объемов земляных /землечерпательных/ работ коэффициент К может быть уменьшен для плотов и буксируемых составов до 4,0, а для толкаемых судовых составов и самоходных судов соответственно до 3,0 и 2,5.

II.6. Ширина судового хода на криволинейных участках должна быть увеличена по сравнению с ее величиной на прямолинейных участках.

Размер уширения при одностороннем движении в м определяется по формуле

$$\Delta B_{сх} = \frac{L_c^2}{2R + B_{сх}} \quad / \text{ IO } /$$

где R — радиус закругления оси судового хода.

При двухстороннем движении величина уширения принимается равной $2 \Delta B_{сх}$. Уширение на криволинейных участках, когда это не связано с дополнительными объемами земляных работ, выполняется симметрично в обе стороны. Для уменьшения объемов земляных работ допускается несимметричное уширение. Переход к нормальной ширине должен быть осуществлен постепенно на каждой кромке на протяжении не менее двадцатикратной величины соответствующего уширения. Уширение на криволинейных участках производится, как правило, только на реках и каналах.

II.7. Проектная глубина водных подходов к порту /пристани/ отсчитывается от расчетного НСУ и определяется для всех случа-

ев, кроме подходных каналов с незатопленными бродками, по формуле:

$$H_{\text{пр}} = T + Z_1 + Z_2 + Z_3 + Z_4 + Z_5 + Z_6 \quad /11/$$

где: $T, Z_1, Z_2, Z_3, Z_4, Z_5$ - определяются по аналогии с п. 4.8;

Z_6 - скоростной запас, м /не учитывается для плотовых и буксируемых судовых составов/, определяется по формуле:

$$Z_6 = V K_1 \quad /12/$$

здесь V - скорость движения судов, составов, км/ч;

K_1 - коэффициент, принимаемый в зависимости от длины судна или состава по табл. 21.

Таблица 21

Длина расчетного судна или жесткосчаленного состава, м	Коэффициент K_1
Менее 85	0,017
85-125	0,022
126-165	0,027
более 165	0,033

II.8. Проектная глубина водных подходов к акватории, за исключением подходных каналов с незатопленными бродками, не должна превышать глубины судового хода на смежных участках транзитного водного пути. Если в перспективе намечается увеличение глубины на смежных участках пути, то должна быть предусмотрена возможность соответствующего увеличения глубины водных подходов.

II.9. Расчетный низкий судоходный уровень воды на водных подходах принимается в соответствии с требованиями пунктов 4.3-4.7.

11.10. Габариты судового хода на водных подходах к порту, расположенному на канале с незатопленными бровками, должны определяться в соответствии с требованиями "Указаний по проектированию судоходных каналов ВСН 3-70 Минречфлота РСФСР".

12. РЕЙДЫ

12.1. Рейды предназначаются для расформирования и формирования составов, стоянки, осмотра и ремонта судов, а также для погрузочно-разгрузочных работ по варианту "судно-судно". Рейды располагаются вне границ акватории береговых причалов порта /пристани/ и транзитного судового хода.

12.2. В зависимости от рода грузов, перевозимых в судах, создаются следующие рейды прибытия и отправления:

для сухогрузных самоходных и несамоходных судов с неогнеопасными грузами, размещаемые ближе к грузовым причалам порта /пристани/, чем другие рейды;

для сухогрузных судов с легковоспламеняющимися и огнеопасными грузами, размещаемые отдельно /на свободной реке - ниже по течению других сухогрузных рейдов, а на водохранилище - на большем удалении от причалов порта, чем рейды судов с неогнеопасными грузами/;

для нефтеналивных судов, размещаемые отдельно /на свободной реке - ниже по течению всех других рейдов, а на водохранилище - на большем удалении от причалов порта, чем все другие рейды/.

12.3. Стоянка сухогрузных теплоходов, ожидающих освобождения причала, должна быть либо у специальных береговых устройств /в непосредственной близости от грузовых причалов/, либо на рейде сухогрузных судов, на отведенной для этой цели части акватории рейда.

12.4. Для отстоя, расформирования прибывающих и формирования отправляемых плотов следует предусматривать специальные рейды, размещаемые на участках свободных рек, имеющих пониженные скорости течения, а также вдоль оградительных дамб и волюломов в аванпортах гидроузлов.

12.5. При определении размеров акватории рейдов и размещении их необходимо учитывать следующие требования:

возможность расстановки на рейдах расчетного количества судов и плотов;

обеспечение безопасности маневровых работ, а также стоянки судов и плотов на рейде;

обеспечение безопасного движения судов и плотов по транзитному судовому ходу.

12.6. Расстановка судов /составов/ на рейдах осуществляется линиями, т.е. в кильватер, параллельно судовому ходу или берегу.

12.7. Расстояние между судами /составами/ в смежных линиях должно быть не менее пятикратной ширины расчетного судна /состава/, но не меньше:

50 м – для сухогрузных судов с неогнеопасными грузами;

70 м – для сухогрузных судов с легковоспламеняющимися и огнеопасными грузами;

100 м – для судов с нефтегрузами I и II классов.

Расстояние между поперечными рядами судов в линиях должно быть не менее:

50 м – для сухогрузных судов ;

70 м – для нефтеналивных судов.

Нефтеналивные суда с грузами I класса следует расставлять в шахматном порядке.

12.8. Расстояние между судами первой линии и границей транзитных глубин со стороны берега должно быть не менее трехкратной ширины, а между крайними судами и границей транзитного судового хода – не менее пятикратной ширины расчетного судна /состава/.

12.9. Расстояние между рейдами нефтеналивных судов и другими рейдами должно быть не менее 300 м, а между рейдами судов с огнеопасными сухогрузами и другими рейдами /кроме рейдов нефтеналивных судов/ – не менее 150 м.

12.10. Расстояние от крупных рейдов до нефтеналивных причалов должно быть не менее 1000 м.

12.11. Расстановка на рейдах плотов должна производиться с интервалом между ними:

в аванпортах гидроузлов — не менее 60 м;
на свободных реках — не менее длины плота.

12.12. В отдельных случаях, при устройстве рейдов в стесненных условиях допускается отступление от указанных норм в сторону их уменьшения только по согласованию с судоходной инспекцией данного бассейна.

12.13. Рейды должны быть оборудованы причальными приспособлениями /понтон, бочки и др./, знаками судоходной обстановки, а также средствами связи.

12.14. Допускается стоянка на рейде самоходных грузовых судов на собственных якорях.

12.15. Границы рейдов обозначаются соответствующими береговыми и плавучими знаками судоходной обстановки, освещаемыми в темное время суток.

12.16. Проектная глубина акватории рейда отсчитывается от расчетного низкого судоходного уровня воды и определяется аналогично проектной глубине акватории порта по формуле /2/ пункта 4.8.

Примечание. Запас на дифферент и засорение акватории Z_2 следует учитывать только для рейдов, где могут производиться погрузочно-разгрузочные работы по варианту "судно-судно".

Приложение I

П Е Р Е Ч Е Н Ь

основных нормативных документов, требования которых необходимо учитывать при разработке проектов речных портов

1. Устав внутреннего водного транспорта СССР. Правила перевозки грузов и буксировки плотов и судов речным флотом /Руководство № I-P/. Утверждено Советом Министров СССР 15.10.55г. Изд. 2-е, исправленное и дополненное Правилами, утвержденными в период с 1.1-1959г. по 1.2.69г.

2. Правила технической эксплуатации речного транспорта РСФСР. Утверждены МРФ 3.1.73г., приказ № 2.

3. Правила плавания по внутренним судоходным путям РСФСР. Утверждены МРФ.

4. Основные технические направления в проектировании предприятий речного транспорта.

Утверждены МРФ 28.12.71г.

5. Указания по строительному проектированию предприятий, зданий и сооружений речного транспорта /СН 13 6-65/.

Утверждены Госстроем СССР 21.10.65г.

6. Указания по проектированию воднотранспортных узлов и портов на внутренних водных путях.

Утверждены МРФ 29.8.66 г.

7. Нормативы удельных капитальных вложений на строительство портов речного транспорта на период 1971-75 гг.

Утверждены МРФ 1.2.72г.

8. Техничко-экономические показатели проектирования портов, пристаней и отдельных специализированных причалов на внутренних водных путях.

Утверждены МРФ 3.3.72 г.

9. Положение о порте /пристани/ Министерства речного флота РСФСР.

Утверждено МРФ 29.1.71г.

10. Положение о комплексном обслуживании транспортного флота.

Утверждено МРФ 24-У-72г.

11. Судочасовые нормы погрузки-разгрузки грузовых судов Министерства речного флота.

Введены в действие с 1 мая 1971г. приказом Министра речного флота № 110 от 24.09.70г.

12. Требования техники безопасности при проектировании портов и пристаней на внутренних водных путях Москва, Гипроречтранс, 1973 г.

13. Правила техники безопасности и производственной санитарии на погрузочно-разгрузочных работах в портах и на пристанях Министерства речного флота.

Москва, "Транспорт", 1968г.

14. Правила технической эксплуатации и ремонта портовых перегрузочных машин. Москва, "Транспорт", 1968г.

15. Правила пожарной безопасности на речном транспорте РСФСР. Москва, "Транспорт", 1968г.

16. Перечень производств объектов портово-пристанского и путевого хозяйства по взрывной, взрывопожарной и пожарной опасности. Москва, Гипроречтранс, 1973г.

17. Временные укрупненные Нормы сроков освоения проектных производственных мощностей для вновь вводимых в эксплуатацию объектов речных портов.

Утверждены МРФ, приказ № 127 от 11.X-72г.

18. Временные технические условия и Нормы загрузки складов штучными грузами. Москва, "Транспорт", 1967г.

19. Единые комплексные нормы выработки и времени на погрузочно-разгрузочные работы, выполняемые в речных портах и на пристанях. Москва, "Транспорт", 1974г.

20. Ведомственные комплексные нормы выработки и времени на погрузочно-разгрузочные работы, выполняемые в речных портах и на пристанях. Москва, "Транспорт", 1968г.

21. Единые Нормы выработки и времени на вагонные, авто-транспортные и складские погрузочно-разгрузочные работы. Москва, "Транспорт", 1972г.

22. Нормативы времени на погрузочно-разгрузочные работы, выполняемые в речных портах и на пристанях. Москва, "Транспорт", 1970г.

23. Нормативы численности вспомогательных рабочих речных портов /пристаней/. ЦПКБ МРФ, 1972г.

24. Типовые структуры управления и Нормативы численности руководящих и инженерно-технических работников и служащих портов, пристаней Министерства речного флота РСФСР.

Приложение 3 к приказу МРФ № 16-пр от 13.7.73г.

25. Положения по эксплуатации барж без команд /приказ МРФ № 48 от 25.4.67 г./.

26. Диспетчерский справочник технических норм по эксплуатации флота пароходств центральных и северо-западных бассейнов. Москва, "Транспорт", 1973г.

27. Противопожарные требования. Основные положения проектирования. СНиП П-А.5-70.

28. Санитарные нормы проектирования промышленных предприятий. СН 245-71.

29. Склады нефти и нефтепродуктов. Нормы проектирования. СНиП П-П.3-70.

30. Строительная климатология и геофизика. Основные положения проектирования. СНиП П-А.6-62.

31. Железные дороги колеи 1524 мм промышленных предприятий. Нормы проектирования. СНиП П-Д.2-62.

32. Автомобильные дороги. Нормы проектирования СНиП П-Д.5-72.

33. Генеральные планы промышленных предприятий. Нормы проектирования СНиП П-М.1-71.

34. Производственные здания промышленных предприятий. Нормы проектирования. СНиП П-М.2-72.

35. СНиП П-50-74. Гидротехнические сооружения речные. Основные положения проектирования.

36. Указания по проектированию гидротехнических сооружений, подверженных волновым воздействиям. СН-288-64.

37. Указания по проектированию причальных набережных /СН-РФ 54.1-68/.

Утверждены МРФ 28.П.73 г.

38. Отраслевые требования научной организации труда, обязательные для исполнения при проектировании речных портов. Гипро-речтранс, арх. № 13231.

39. Указания по проектированию судоремонтных предприятий речного флота. Утверждены МРФ 31.ХП.66 г.

Нагрузка от кранов и железнодорожных составов

Величина равномерно распределенной нагрузки по ширине подкрановой балки или длине шпалы определяется по формуле:

$$q = \frac{P}{b}$$

где P - погонная равномерно распределенная вдоль пути нагрузка от кранов или железнодорожного состава, определяемая в соответствии с требованиями "Указаний по проектированию причальных набережных" или по нижеприведенной таблице;

b - ширина подкрановой балки или длина шпалы в м.

Тип крана или категория нагрузки от ж.-д. состава	Величина погонной нормативной нагрузки, т/пог.м	
	на прикордонный подкрановый рельс или ж.-д. путь	на тыловой подкрановый рельс или ж.-д. путь
Портальные краны грузоподъемностью до 16 т	13(5)	5(13)
Портальный кран КПМ 32-30-10,5	18(5)	5(18)
Контейнерный перегружатель грузоподъемностью 30,5 т	16(10)	10(16)
Портальный кран КПМ 80/50-19/30	21(10)	10)21)
Козловой кран грузоподъемностью 320 т		
- при одиночной работе	30(25)	25(30)
- при опаренной работе	36(30)	30(36)
Железнодорожная нагрузка:		
Н-6	9,5(6)	6(9,5)
Н-7	11(7)	7(11)

Примечание. В скобках указаны величины погонной нагрузки при максимальном загрузении тылового пути.

Приложение 3

Классификация судовых грузовых и вспомогательных операций по группам и видам комплексного обслуживания транспортного флота

Группа обслуживания	Вид обслуживания	Наименование операций по комплексу услуг	Предприятие (его подразделение), лицо ответственное за выполнение операции
Портово-эксплуатационное	I. Эксплуатационное	I.1. Разгрузка и загрузка судов	Грузовые районы (участки, причалы) порта
		I.2. Зачистка судов от остатков груза	То же
		I.3. Промывка судов после выгрузки	Промывочные станции или береговые бригады
		I.4. Откачка воды из судов	Откачивающие станции
		I.5. Рейдово-маневровые работы и переформирование составов	Капитаны рейдов. Рейдовый и разъездной флот
		I.6. Шкиперское обслуживание безкомандных барж	Инспектор несамостоятельного флота. Шкиперы рейдов
		I.7. Вручение план-приказов и распоряжений	Диспетчер движения флота

Продолжение прим. 3

Группа обслуживания	Вид обслуживания	Наименование операций по комплексу услуг	Предприятие (его подразделение), лицо, ответственное за выполнение операции
	2. Навигационное	2.1. Лоцманское обслуживание	Лоцманы участка
		2.2. Вручение путевой информации	Диспетчер движения флота
		2.3. Устранение девиации и ремонт компасов	Электронавигационная радиокамера парокходства
		2.4. Профилактический осмотр и настройка оборудования связи и радионавигации	Мастерская узла связи
	3. Материальное-техническое	3.1. Снабжение судов топливом и смазкой	Топливная база
		3.2. Снабжение сменными запчастями и навигационными материалами	Склад навигационного снабжения
		3.3. Обеспечение судов электроэнергией от береговых источников	У грузовых причалов - грузовые районы; у других причалов - соответствующие предприятия

Группа обслуживания	Вид обслуживания	Наименование операций по комплексу услуг	Предприятие (его подразделение), лицо, ответственное за выполнение операции
		3.4. Обеспечение судов топливом для хозяйственных нужд	Бункеровочные станции
	4. Санитарно-техническое	4.1. Сбор подсланевых вод	Станция сбора подсланевых вод и отработанных масел
		4.2. Сбор отработанных масел	То же
		4.3. Сбор пищевых отходов, сухого мусора и фекалий	Станция сбора фекалий, пищевых отходов и сухого мусора
	5. Санитарно-медицинское	5.1. Контроль за санитарным состоянием судов	Санитарно-эпидемиологическая станция
		5.2. Организация медицинской помощи	Медицинский пункт водздраотдела
	6. Бытовое и культурное	6.1. Обеспечение продовольствием и промышленными товарами	Береговые и плавучие магазины УРСА пароходства
		6.2. Обеспечение питьевой и мытьевой водой	Портовая система водоснабжения или плавучий водолей

Продолжение прил. 3

Группа обслуживания	Вид обслуживания	Наименование операций по комплексу услуг	Предприятие (его подразделение), лицо, ответственное за выполнение операции
		6.3. Смена постельного и кухонного белья	Бельевая база пароходства
		6.4. Обеспечение заработной платой	Выплатной пункт пароходства
		6.5. Замена экипажей при предоставлении им отгулов	Инспектор отдела кадров пароходства
		6.6. Пошив форменного обмундирования	Пошивочные мастерские УРСа пароходства
		6.7. Ремонт предметов личного пользования плавсостава	Ателье территориальной службы быта
		6.8. Организация культурно-просветительных мероприятий	Культбаза баскомфлота
		6.9. Обеспечение корреспонденцией, газетами, журналами и литературой	То же

Группа обслуживания	Вид обслуживания	Наименование операций по комплексу услуг	Предприятие (его подразделения), ответственное за выполнение операции	
		6.10. Ремонт радиоприемников и телевизоров	Радио и телеателье территориальной службы быта	
Техническое обслуживание	7. Плановое техническое	7.1. Судовые силовые установки и вспомогательные механизмы, электрооборудование, системы автоматики и ДАУ	Береговой производственный участок базового судоремонтного предприятия или ремонтно-эксплуатационной базы (РЭБ)	
		7.2. Холодильное оборудование	То же	
		8. Наладка и регулировка судовых машин, механизмов, оборудования и систем	8.1. Электрооборудование, системы автоматики и ДАУ	То же
			8.2. Холодильное оборудование	Береговой производственный участок базового судоремонтного предприятия или ремонтно-эксплуатационной базы (РЭБ)

Навигационный ремонт	9. Аварийный, повторный и внеплановый	9.1. Судовые силовые установки и вспомогательные механизмы	Береговой производственный участок базового судоремонтного предприятия или ремонтно-эксплуатационная база (РЭБ)
		9.2. Двигательно-рулевой комплекс	То же
		9.3. Конструкция и элементы корпуса судна	Береговой производственный участок базового судоремонтного предприятия или ремонтно-эксплуатационной базы (РЭБ)
		9.4. Работы, выполняемые вспомогательными судами скорой технической помощи	То же

Приложение 4

Перечень групп опасных грузов (кроме грузов ВВ и UB),
характеристики каждой группы (подгруппы)

№ ш	Наименование групп (под- групп) опас- ных грузов	Краткая ха- рактеристика свойств грузов, отнесенных к данной группе (подгруппе)	Штемпель на транспортных документах	Категория производ- ств по взрывной, взрывопо- жарной и пожарной опасности
I	Вещества, спо- собные к обра- зованию само- воспламеняю- щихся и взрыв- чатых смесей	В смеси с другими веще- ствами могут воспламенять- ся и давать взрыв	"Опасно", "Дает само- воспламеняю- щиеся и взрывчатые смеси"	A
2	Сжатые и сжи- женные газы:	Чувствитель- ны к механи- ческим воздей- ствиям		
	а) негорю- чие и не- ядовитые	инертны и нереакцион- носпособны	"Опасно". "Сжатый газ" или "Сжижен- ный газ"	Дх)
	б) горючие	горючи; в смеси с воздухом взрыво- опасны	"Опасно". "Сжатый газ" или "Сжи- женный газ", "Вспламе- няется"	E

х) За исключением кислорода, который относится к группе Б.

Продолжение прил. 4

№ пп	Наименование групп (под- групп) опас- ных грузов	Краткая ха- рактеристика свойств гру- зов, отнесен- ных к данной группе (подгруппе)	Штемпель на транспорт- ных докумен- тах	Категория производ- ств по взрывной, взрывопо- жарной и пожарной опасности
	в) ядовитые	ядовиты; большинство обладают специфиче- скими запа- хами, вызы- вают острое отравление организма; растворимы в воде	"Опасно", "Сжатый газ" или "Сжи- женный газ" "Ядовито"	Устанав- ливается по техни- ческим ус- ловиям грузоотпра- вителя
	г) горючие и ядови- тые	горючи и ядо- виты; в смеси с воздухом взрывоопасны; вызывают острое от- равление организма	"Опасно", "Сжатый газ" или "Сжи- женный газ", "Ядовито", "Воспламеня- ется"	Е
3	Самовозго- рающиеся вещества	Самонагревают- ся и возгора- ются на возду- хе; боятся влаги; заго- раются от огня; в смеси с окислителя- ми взрываются	"Опасно", "Самовозго- рается"	Б
4	Воспламе- няющиеся от действия воды веще- ства	В соприкосно- вении с водой (то же при повышенной влажности воздуха) выде- ляют тепло и горючие га- зы;	"Опасно", "Загора- ется от воды"	Б

Продолжение прил. 4

№ пп	Наименование групп /подгрупп / опасных грузов	Краткая характеристика свойств грузов, отнесенных к данной группе /подгруппе/	Штемпель на транспортных документах	Категория производств по взрывной, взрывопожарной и пожарной опасности
		самовоспламеняются; образуют взрывоопасные смеси	"Опасно" "Загораются от воды"	Б
5. Легковоспламеняющиеся жидкости:	а/ неядовитые	летучи и легкоподвижны; обладают характерным запахом; растворяют органические вещества; пары жидкости в смеси с воздухом взрывоопасны, в соприкосновении с открытым огнем легко воспламеняются	"Опасно", "Легковоспламеняющаяся жидкость"	А
б/ ядовитые		кроме указанного в подгруппе "а", обладают ядовитыми свойствами; могут вызывать острое отравление организма	"Опасно" "Легковоспламеняющаяся жидкость", "Ядовито"	А
6. Горючие жидкости:	неядовитые	вязкой консистенции;	"Опасно"	В

Продолжение прил. 4

№ п/п	Наименование групп (под- групп) опас- ных грузов	Краткая ха- рактеристика свойств гру- зов, отнесен- ных к данной группе (под- группе)	Штемпель на транс- портных до- кументах	Категория производств по взрывной, взрывопожар- ной и пожар- ной опаснос- ти
7	Твердые легко- воспламеняю- щиеся веществ- ва	В соприкоснове- нии с огнем легко воспла- меняются	"Опасно", "Легковос- пламеняю- щиеся ве- щества"	Б
8	Ядовитые вещества:			
	а) легколе- тучие	легколетучие ядовитые жид- кости и твер- дые вещества; обладают рез- кими запахами; вызывают че- рез дыхатель- ные пути ост- рое отравле- ние организ- ма; в воде плохо раст- воримы	"Опасно", "Ядовито"	Устанавли- вается по техническим условиям грузоотпра- вителя
	б) нелетучие	нелетучие жид- кие и твердые ядовитые ве- щества; вызыва- ют острое от- равление орга- низма при по- падании их внутрь, обла- дают различ- ной раствори- мостью в воде	"Опасно", "Яд"	Устанавли- вается по техническим условиям грузоотпра- вителя

№ пп	Наименование групп (подгрупп) опасных грузов	Краткая характеристика свойств грузов, отнесенных к данной группе (подгруппе)	Штемпель на транспортных документах	Категория производств по взрывной, взрывопожарной и пожарной опасности
---------	--	---	-------------------------------------	--

9 Едкие вещества:

а) едкие щелочи, твердые и в растворе	гигроскопичны; разрушают ткани; вызывают ожоги; при взаимодействии с кислотами выделяют много тепла; растворимы в воде	"Опасно", "Едкое вещество"	В
б) минеральные кислоты	жидкие вещества; разрушают ткани; вызывают сильные ожоги; корродируют металлы; серная кислота воспламеняет органические вещества; растворимы в воде	"Опасно", "Кислота"	В
в) органические кислоты и вещества	большинство - твердые вещества; вызывают ожоги; загораются от огня; растворимы в воде	"Опасно", "Едкое вещество", "Воспламеняется"	В

Продолжение прил. 4

№ III	Наименование групп (подгрупп) опасных грузов	Краткая характеристика свойств грузов, отнесенных к данной группе (подгруппе)	Штемпель на транспортных документах	Категория производств по взрывной, взрывопожарной и пожарной опасности
	г) соли галогеноводородных кислот и другие корродирующие вещества	твердые и жидкие вещества; вызывают ожоги; при гидролизе с влагой выделяют ядовитые газы; корродируют металлы; растворимы в воде	"Опасно", "Едкое вещество"	В
Ю	Радиоактивные вещества	Могут вызвать: внешнее облучение обслуживающего персонала; загрязнение радиоактивными веществами людей, грузов и транспортных средств, засвечивание фоточувствительных материалов	"Осторожно", "Радиоактивно"	Устанавливается по техническим условиям грузоотправителя
II	Легкогорючие материалы	От соприкосновения с открытым огнем загораются	"Легкогорючий"	В

Примечание. Перечень опасных грузов по каждой из групп (подгрупп) приводится в Руководстве № 6-Р МРФ.

Классификация

нефтегрузов, определяющая категорию производств по взрывной, взрывопожарной и пожарной опасности

Вид груза	Вид упаковки	Категория производств	
		открытые объекты	закрытые объекты
Нефтепродукты с температурой вспышки ниже 28°C, бензины авиационные; автомобильные, прямой перегонки, растворители, топливо марки Т-2	Бочки, контейнеры, бидоны и наливом	А	А
Нефтепродукты с температурой вспышки 28°C и выше; растворители, топливо марок Т-1, ТС-1, Т-5, Т-6, Т-7, керосин	Бочки, контейнеры, бидоны или наливом	Б	Б
Топливо марки нафтил	Бочки стальные, контейнеры и наливом	Б	Б
Топливо дизельное	Бочки стальные, контейнеры, бидоны и наливом	В	В
Сырье для пиролиза	Стальные бидоны, бочки и наливом	Б	Б
Нефти сырые и обессоленные	Бочки стальные, контейнеры, бидоны и наливом	Б	Б

Вид груза	Вид упаковки	Категория производств	
		открытые объекты	закрытые объекты
Топливо моторное	Бочки стальные, контейнеры бидоны и наливом	В	В
Мазуты, полугудрон, гудрон	Бочки стальные, контейнеры и наливом	В	В
Масла смазочные	Бочки стальные, контейнеры, бидоны, банки металлические, трубы металлические и из пластмасс, бутылки и банки стеклянные или наливом	В	В
Масла специальные: масло марки АМГ-10, вазелиновое, медицинское, парфюмерное, для холодильных машин, для высковакуумных насосов, для маслонаполненных кабелей, телеграфное, для форвакуумных насосов, масла марок ГНТ, МТН, АГМ, МВС, МВП, МТН-2, РМ, РМЦ, ГН-504, АУП, синтетических марок 36/1, 36/1-К, Б-3В. Масла марок АМГ-10 МТН, АГМ, МВС, РМ, РМЦ, ГМ-50И, АУП, ВМ-1, ВМ-4 и синтетические марок	Бочки стальные, контейнеры, бидоны, банки металлические и из пластмасс, трубы металлические и из пластмасс, бутылки и банки стеклянные	В	В

Продолжение прил. 5

Вид груза	Вид упаковки	Категория производства	
		открытые объекты	закрытые объекты
36/I, 36/I-K, Б-ЗВ затариваются в цистерны и ме- таллические бочки с согласия потре- бителя			
Смазки высокоплав- кие (температура каплепадения выше 700)	Бочки стальные, бочки деревян- ные, барабаны фанерные, бидоны, банки металли- ческие и из пластмасс, трубы металлические и из пластмасс	В	В
Смазки низко- плавкие (темпе- ратура капле- падения 700С и ниже)	Бочки стальные, бочки деревян- ные, барабаны фанерные, бидо- ны, банки метал- лические, трубы металлические и из пластмасс	В	В
Петролатум, пара- фины нефтяные, в том числе для синтеза и пищевой промышленности	Бочки стальные, бочки деревян- ные, бидоны, банки металли- ческие и из пластмасс, трубы металлические и из пластмасс, мешки бумажные и из полимер- ных материалов	В	В
Масло зеленое (сырье для произ- водства сажи)	Бочки стальные, бидоны и на- ливом	В	В

Вид груза	Вид упаковки	Категория производств	
		открытые объекты	закрытые объекты
<p>Битумы нефтяные жидкие дорожные марок:</p> <p>от А-1 до А-6 и от Б-1 до Б-6</p>	<p>Бочки стальные, бочки деревянные</p>	В	В
<p>Пек нефтяной жидкий, битумы нефтяные дорожные жидкие, улучшенные марок типа МГ и СГ, битумы нефтяные, дорожные вязкие, улучшенные марок типа БНД; битум нефтяной кровельный марки БНК-2</p>	<p>Бочки стальные, бочки деревянные</p>	В	В
<p>Битумы нефтяные специальные марок Б, В, Г и для заливочных аккумуляторных мастик</p>	<p>Бочки стальные, бочки деревянные, мешки бумажные и из полимерных материалов</p>	В	В
<p>Битумы нефтяные строительные, марок типа БН; битумы нефтяные щелочные (рубракс); битумы нефтяные для изоляции нефтегазопроводов марок типа БНИ; битум нефтяной кровельный марки БНК-5</p>	<p>Бочки стальные, бочки деревянные, барабаны фанерные, мешки бумажные и из полимерных материалов</p>	В	В
<p>Парафин нефтяной высокоплавкий неочищенный, церезин, озокерит, защитный воск и восковые составы</p>	<p>Бочки деревянные, ящики и коробки, мешки бумажные и из полимерных материалов</p>	В	В

Вид груза	Вид упаковки	Категория производств	
		открытые объекты	закрытые объекты
Составы для заливки кабельных муфт	Бочки деревянные, барабаны фанерные, бидоны, мешки бумажные и из полимерных материалов	В	В
Мылонафт, асидолмылонафт, асидолы, эмульсоны	Бочки стальные, бочки деревянные, бутылки и банки стеклянные	В	В
Контакт Петрова, нейтрализованный черный контакт (НЧК), пенообразователь ПО-Г, крепежные стержневые	То же	В	В
Лакойль, пирополимеры	—"	В	В
Кофе нефтяной, пек нефтяной твердый, сера газовая	Без упаковки	В	В
Присадки	Бочки стальные, бидоны, банки металлические и из пластмасс	В	В
Синтетические жирные кислоты	Бочки стальные, бутылки и банки стеклянные	В	В

Продолжение прил. 5

Вид груза	Вид упаковки	Категория производств	
		открытые объекты	закрытые объекты
Пластикова- топи	Бидоны, банки металлические и из пластмасс	В	В
Деревянный техни- ческий	Контейнеры, барабаны фанер- ные, мешки бу- мажные и из полимерных мате- риалов	В	В