

УДК 621.491.039.621.881.26

Группа Г
24.0862-0000

О Т Р А С Л Е В О Й С Т А Н Д А Р Т

СТРУБЦИНЫ ВИНТОВЫЕ.

ОСТ 24.897.03 - 74

Конструкция и размеры

Введен впервые

Указанием Министерства тяжелого, энергетического и транспорт-
ного машиностроения от " " _ _ _ _ _ 197__ г. № _____

Срок действия с " " I " _ января _ _ _ 1975 г.
 до " " I " _ января _ _ _ 1980 г.

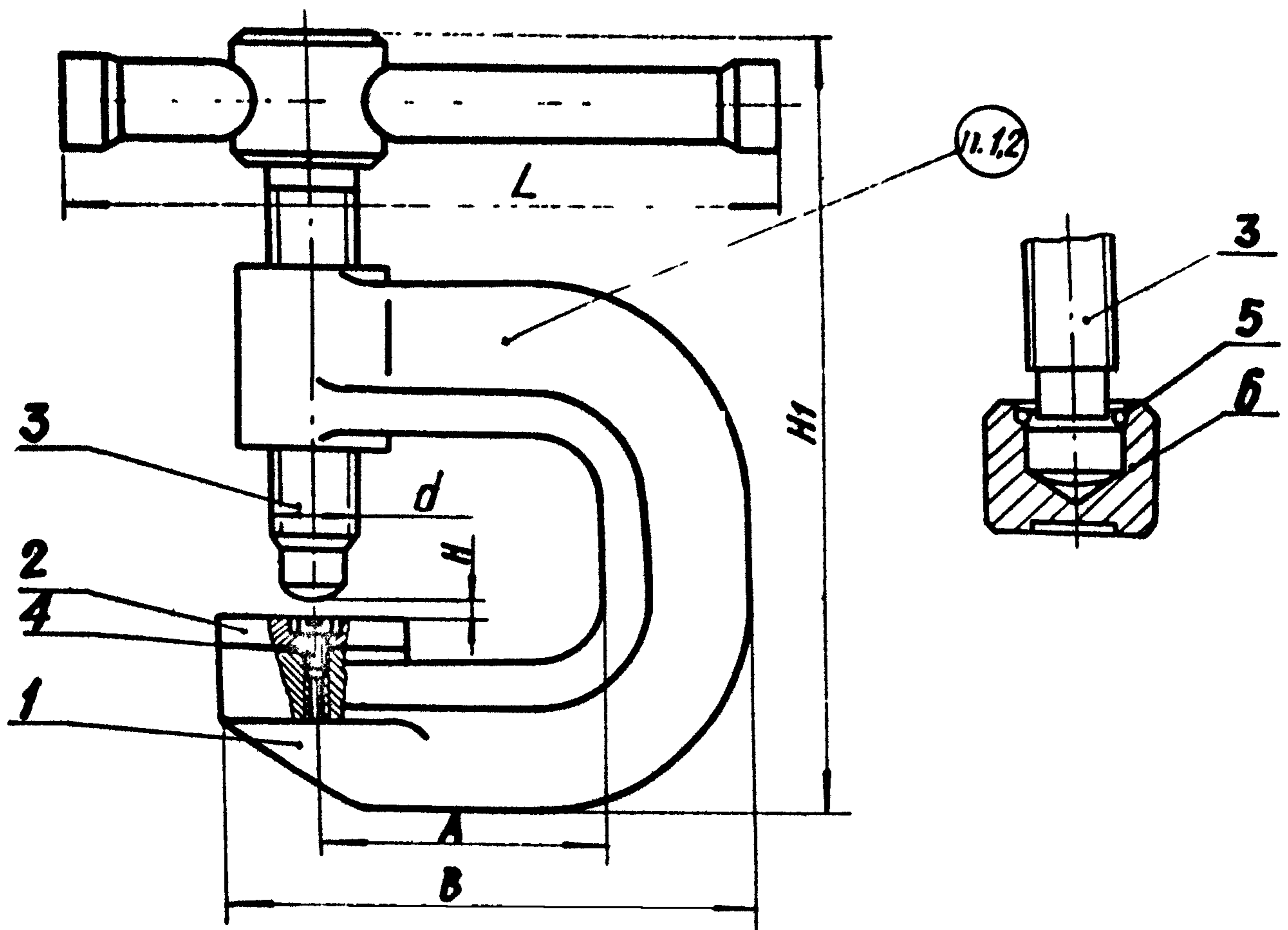
Настоящий стандарт распространяется на винтовые трубки,
применяемые при сборочно-сварочных работах.

I. Конструкция и размеры трубки.

I.I. Конструкция и размеры трубки должны соответство-
вать указанным на черт. I и в табл. I.

Издание официальное

Перепечатка воспрещена



Черт. I

Таблица I

Обозначение струбцин	Приме- ние- мость	Размеры в мм		H _I	A	B	d
		Н наим.	наиб.				
24.0862-0001	:	0	32	156	40	72	M12
24.0862-0002	:	25	63	214	65	107	M16
24.0862-0003	:	50	100	321	82	140	M20
24.0862-0004	:	80	160	406	102	165	Трап. 20x4
24.0862-0005	:	120	250	616	165	250	M36
24.0862-0006	:	200	320	691	190	280	

Продолжение

Обозначение струбцин	L, мм	Масса, кг	Обозначение деталей	
			Дет.1 Скоба К о л и ч е с т в о I	Дет.2 Пята нижняя I
24.0862-0001	100	0,45	24.0862-0001/001	24.0862-0001/002
24.0862-0002	125	1,35	24.0862-0002/001	24.0862-0002/002
24.0862-0003	160	2,34	24.0862-0003/001	24.0862-0003/002
24.0862-0004		5,80	24.0862-0004/001	24.0862-0004/002
24.0862-0005	200	7,80	24.0862-0005/001	24.0862-0005/002
24.0862-0006		8,30	24.0862-0006/001	24.0862-0006/002

Продолжение табл. I

Обозначение струбци	Дет.3	Дет.4
	Винт нажимной ГОСТ 13431-68	Винт ГОСТ 1491-72
Количество		
I		
Обозначение деталей		
24.0862-0001	7006-0330	2М3х12.36
24.0862-0002	7006-0338	2М4х12.36
24.0862-0003	7006-0560	2М5х14.36
24.0862-0004	7006-0572	2М6х14.36
24.0862-0005	7000-0634	
24.0862-0006		2М8х20.36

Продолжение

Обозначение струбци	Дет.5	Дет.6
	Кольцо пружинное ГОСТ 13941-68	Пята ГОСТ 13436-68
Количество		
I		
Обозначение деталей		
24.0862-0001		
24.0862-0002		
24.0862-0003	Кольцо 2Б21	7007-0009
24.0862-0004		7007-0010
24.0862-0005	Кольцо 2Б28	7007-0014
24.0862-0006		

Пример условного обозначения винтовой струбцины размером

H = 32 мм:

Струбцина винтовая - 24.0862-0001

I.2. Маркировать: обозначение и габаритные размеры струбцины в мм, наименование или товарный знак предприятия-изготовителя и год изготовления.

I.3. Размеры для справок

Таблица 2

Обозначение скоб	Размеры в мм						
	H	h	h ₁	h ₂	h ₃	B	B _I
24.0862-0001/001	90	16	5	25	42	72	69
24.0862-0002/001	130	20		30	74	107	105
24.0862-0003/001	220	32		45	136	140	135
24.0862-0004/001	290	35	10	50	196	165	162
24.0862-0005/001	415	50		60	300	250	245
24.0862-0006/001	495	60		65	370	210	215

Обозначение скоб	Размеры в мм					
	b	A	a	D	D ₁	d
24.0862-0001/001	6	40	12,5	25	20	M12
24.0862-0002/001	10	65	18,0	35	30	M16
24.0862-0003/001	14	82	28,0	45	40	M20
24.0862-0004/001		102				Трап. 20x4
24.0862-0005/001	18	165	35,0	70	60	M36
24.0862-0006/001	20	190				

Продолжение

Обозначение скоб	Размеры в мм						Масса, кг
	d ₁	к	r	r ₁	r ₂	r ₃	
24.0862-0001/001	M3	25	10	16	30	3	0,3
24.0862-0002/001	M4	30	15	23	40	4	1,0
24.0862-0003/001	M5	40	20	35	55		2,2
24.0862-0004/001	M6				60	5	5,0
24.0862-0005/001	M8	45	50	65	100		5,9
24.0862-0006/001		55		70	105		6,6

Пример условного обозначения скобы размером H = 90 мм:

Скоба - 24.0862-0001/001

2.2. Материал скобы - сталь 25Л-I ГОСТ 9777-65. Допускаемые отклонения размеров отливки должны соответствовать III кл. по

ГОСТ 2009-55.

2.3. Неуказанные литейные размеры 3-5 мм.

2.4. Отливку подвергнуть старению.

2.5. Не допускаются трещины, пористость, раковины

2.6. Резьба метрическая - по ГОСТ 9150-59. Допуски на резьбу по ГОСТ 16093-70, поле допуска 7H.

2.7. Резьба трапецеидальная - по ГОСТ 9484-73. Допуски на резьбу - по ГОСТ 9562-60.

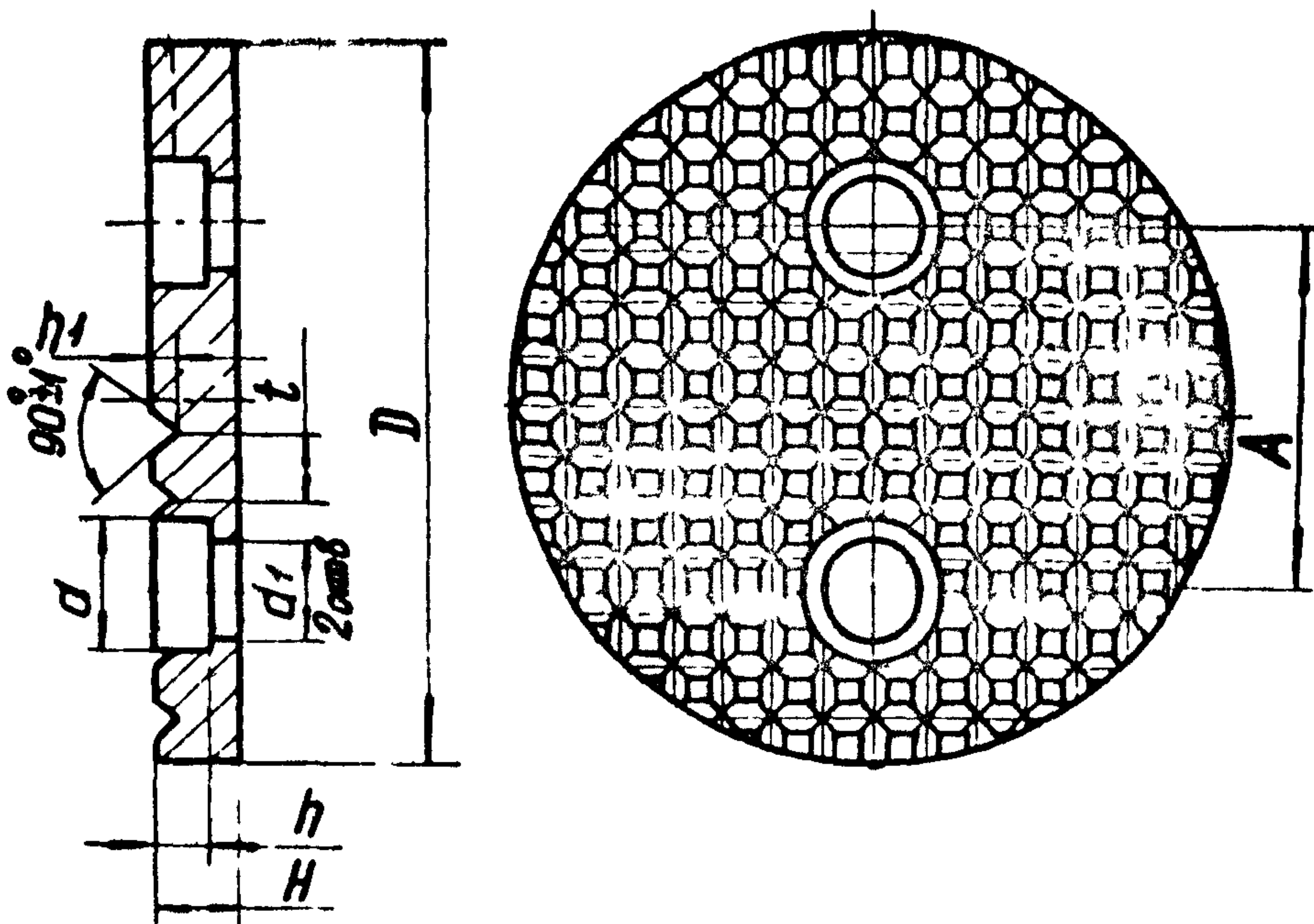
2.8. Неуказанные предельные отклонения размеров: отверстий - по А₇, валов - по В₇, остальных - по СМ₇.

2.9. Покрытие - Хим.Окс.прм.

3. Конструкция и размеры нижней пяты (деталь 2).

3.1. Конструкция и размеры пяты должны соответствовать указанным на черт.3 и в табл.3.

$Rz40$



Черт.3

Таблица 7

Размеры в мм									
Обозначение пята нижней	D	d	d_1	H	h	h_1	A	t	Масса, кг
24.0862-0001/002	25	6	3,5	4	2,5	1,5	12,5	6	0,012
24.0862-0002/002	35	8	4,5		3,0		18,0		0,023
24.0862-0003/002	45	9	5,5	6	4,0	1,6	28,0	7	0,060
24.0862-0004/002		11	7,0		4,5			8	0,070
24.0862-0005/002	70	13	9,0	8	6,0	2,0	35,0	11	0,220
24.0862-0006/002									

Пример условного обозначения нижней пята размером $D = 25$ мм:

Пята нижняя - 24.0862-0001/002

3.2. Материал - сталь 45 ГОСТ 1050-60.

3.3. Допускается замена стали на сталь других марок с механическими свойствами не ниже, чем у стали 45.

3.4. HRC 40...45.

3.5. Неуказанные предельные отклонения размеров: отверстий - по A_7 , валов - по B_7 , остальных - по CM_7 .