

ЦЕНТРАЛЬНЫЙ ИНСТИТУТ ТИПОВОГО ПРОЕКТИРОВАНИЯ
ГОССТРОЯ СССР

Москва, А-445, Смольная ул. 22

Сдано в печать *II* 1988 года

Заказ № *4495* Тираж *1100* экз

Стр.	Обозначение	Наименование	Стр.	Примечание
А3	902-1-84.84-КЖ-ДО	Содержание альбома	2,3	
А4	-ТТ1	Технические требования к изготовлению сборных железобетонных изделий	4	
А4	-ТТ2	Технические требования к изготовлению арматурных и закладных изделий	4	
А3	-ВМС	Ведомость расхода стали	5	
А4	-ОП1СБ	Опорный блок ОП1 сборочный чертеж	6	
А4	-ОП1	Опорный блок ОП1	6	
А4	-1ПВ12-5АтVт-4	Панель перекрытия 1ПВ12-5АтVт-4	7	
А4	-2ПВ12-5АтVт-4	Панель перекрытия 2ПВ12-2АтVт-4	7	
А3	-1ПВ12-5АтVт-4СБ	То же (ПВ12-5АтVт-4) сборочный чертеж	8	
А3	-2ПВ12-2АтVт-4	" 2ПВ12-2АтVт-4" сборочный чертеж	9	
А3	-2ПР72.20.38.22У	Перекрышка 2ПР72.20.38.22У	10	
А4	-Кр1	Каркас плоский Кр1	11	
А4	-Кр2	То же Кр2	12	
А4	-Кр3	" Кр3	12	изм. (20.87)
А4	-Кр4	" Кр4	12	изм. (20.87)

Стр.	Обозначение	Наименование	Стр.	Примечание
А4	902-1-84.84-КЖ-КР5	Каркас плоский КР5	13	
А4	-КР6	То же Кр6	13	
А4	-КР7	" Кр7	14	
А4	-КР8	" Кр8	14	
А4	-КР9	" Кр9	15	
А4	-КР13	" Кр13	15	
А4	-КР11	" Кр11	16	
А4	-КР10	" Кр10	16	
А4	-КР14	" Кр14	17	
А4	-КР15	" Кр15	17	
А4	-КР16	" Кр16	18	изм. (20.87)
А4	-КР17	" Кр17	18	изм. (20.87)
А4	-КР18	" Кр(Кр18, Кр19, Кр20)	19	
А4	-КР18СБ	" Кр(Кр18, Кр19, Кр20) сборочный чертеж	19	
А4	-КР21	" Кр(Кр21, Кр22)	20	
А4	-КР21СБ	" Кр(Кр21, Кр22) сборочный чертеж	20	
А4	-КР24	" Кр(Кр24, Кр25, Кр26)	21	
А4	-КР24СБ	" Кр(Кр24, Кр25, Кр26) сборочный чертеж	21	
А11	-С14	Сетка арматурная С14	23	

Внесены изменения 20.08.87. Рук. зр. ГИМ Боровик

2	-	ИЗМ.	-	20.87	Боровик
1	-	ИЗМ.	67-85	11.85	Григорьев
ИЗМ.	№	Изд.	№	Док.	Подп.

ПРИСВОЕН

Нач. отд.	Шелко	И
Гл. спец.	Власенко	И
Рук. зр.	Боровик	И
Ст. инж.	Шмаков	И
Техник	Григорьев	И

ТП 902-1-84.84-ДО

Содержание альбома

стадия	Изд.	Исполн.
Р	1	Боровик
Госстрой СССР		
Госпроектинститут		
Экспр. проект		
Водоотдел проект		

19581-05
Копия ГИМ Боровик

3

формат А3

Формат	Обозначение	Наименование	Стр.	Примечание
А4	902-1-В4.В4-КЖЦ-С2	Сетка арматурная С2	24	
А4	-С3	Сетка арматурная С3	24	
А4	-С4	Сетка арматурная С4	25	
А4	-С5	Сетка арматурная С5	25	
А4	-С6	Сетка арматурная С6	26	
А4	-С8	Сетка арматурная С8	26	
А4	-С7	Сетка арматурная С7	27	
А4	-С9	Сетка арматурная С9	27	
А4	-С10	Сетка арматурная С10	28	
А4	-С12	Сетка арматурная С12	28	
А4	-С11	Сетка арматурная С11	29	
А4	-С13	Сетка арматурная С13	29	
А4	-С15	Сетка арматурная С15	30	
А4	-С16	Сетка арматурная С16	30	
А4	-С17	Сетка арматурная С17	31	
А4	-С18	Сетка арматурная С18	31	
А4	-С19	Сетка арматурная С19	32	
А4	-С20	Сетка арматурная С20	32	
А4	-Мн1	Изделие закладное Мн1	33	
А4	-Мн10	Изделие закладное Мн10	33	
А4	-Мн5СБ	Изделие закладное Мн5 Сборочный чертеж	34	
А4	-Мн5	Изделие закладное Мн5	34	
А4	-Мн6	Изделие закладное Мн(Мн6, Мн7)	35	
А4	-Мн6СБ	Изделие закладное Мн(Мн6, Мн7)		
		Сборочный чертеж	35	

Формат	Обозначение	Наименование	Стр.	Примечание
А3	902-1-В4.В4-КЖЦ-Мн5СБ	Изделие закладное Мн(Мн8, Мн9)		
		Сборочный чертеж	35	
А4	-Мн8	Изделие закладное Мн(Мн8, Мн9)	36	
А4	-Мс1	Изделие соединительное МС1	37	
А3	-Л1	Лестница пожарная Л1	38	
А3	АРИ-ИД-1	Дверной блок ИД-1. Сборочный чертеж	39-41	
А3	-КЖЦ-РМН	Решетка РМТ (РМТ1, РМТ2)	42	
А4	-Кр27	Каркас плоский Кр27	22	
А4	-Кр28	Каркас плоский Кр28	22	
А4	-Мн2	Изделие закладное Мн(Мн2, Мн3, Мн4)	43	
А4	-Мн2СБ	Изделие закладное Мн(Мн2, Мн3, Мн4)		
		Сборочный чертеж	43	
А4	-Кр23	Каркас плоский Кр23	44	
А4	-С21	Сетка арматурная С(С21, С22)	45	
А4	-С21СБ	Сетка арматурная С(С21, С22)		
		Сборочный чертеж	45	
А4	-Кр12	Каркас плоский Кр(Кр12, Кр18)	46	
А4	-Кр12СБ	Каркас плоский Кр(Кр12, Кр18)		
		Сборочный чертеж	46	
А4	-С23	Сетка арматурная С(С23, С24)	47	
А4	-С23СБ	Сетка арматурная С(С23, С24)		
		Сборочный чертеж	47	

2.1

Взяты стр. 3 ст. инж. Б.Г. Боровик

20.08.87

2	1	-	70-86	01.87	
Изм.	Лист	И.фок.	Дата	Подп.	Подп.

Привязан			
ПОДПИСЬ			

ТП 902-1-В4.В4-КЖЦ-ДО

Лист
2

19581-05 4

Технические требования к изготовлению сборных железобетонных изделий.

1. Сборные железобетонные изделия проектируются из тяжелого бетона при условии их изготовления в заводских условиях в инвентарных стальных формах. Изделия должны изготавливаться в точном соответствии с рабочими чертежами, а также требованиями ГОСТ 13015-1-81 "Изделия железобетонные и бетонные. Общие технические требования".
2. Изделия армируются арматурными сетками и каркасами
3. Фиксация закладных изделий осуществляется путем крепления их к опалубочной форме.
4. Для строповки изделий при извлечении их из опалубочной формы и при их транспортировке предусмотрено применение строповочных петель.
5. Складирование изделий производится в штабелях. Высота штабеля назначается из условия обеспечения требований техники безопасности согласно СНиП III-4-80. Подкладки должны устанавливаться в местах расположения строповочных петель.
6. Погрузку и транспортирование изделий следует производить в соответствии с рекомендациями "Временных указаний по перевозке унифицированных сборных железобетонных деталей и конструкций промышленного строительства автомобильным транспортом" (Стройиздат 1966г)

Привязан						
УИВ. №				ТП 902-1-84 84-КЖИ-ТТ1		
Нач. отд.	Шейко	И.Ф.	Технические требования к изготовлению сборных железобетонных изделий	Стадия	Лист	Листов
Н. контр.	Власенко	И.Ф.		Р		1
Рук. гр.	Кунцевич	И.И.		Госстрой СССР Самозвонский проект Жарковский Водоканалпроект		
Ст. инж.	Шмандий	И.И.				
Ст. техн.	Каменский	И.И.				

Технические требования к изготовлению арматурных и закладных изделий.

1. Плоские арматурные изделия следует изготавливать при помощи контактной точечной сварки, ГОСТ 14098-68. Сварку сеток и каркасов производить во всех точках пересечения стержней.
2. Объединение плоских каркасов в пространственные производить в кондукторах при помощи электросварочных клещей.
3. Размеры сеток и каркасов даны по осям и торцам стержней.
4. Сварку производить в соответствии с ГОСТ 19292-73 "Соединения сварных элементов закладных деталей сборных железобетонных конструкций" и СН 393-78.
5. Сварку тавровых соединений круглых стержней листовым прокатом закладных изделий выполнять под слоем флюса.
6. Материал прокатной стали закладных изделий принять марки ВСтЗ кп 2-1 для сварных конструкций по ТУ 14-1-3023-80 и ВСтЗ кп 2 по ГОСТ 535-79. Толщину сварных швов принять по наименьшей толщине свариваемых элементов.

Привязан						
УИВ. №				ТП 902-1-84.84-КЖИ-ТТ2		
Нач. отд.	Шейко	И.Ф.	Технические требования к изготовлению арматурных и закладных изделий	Стадия	Лист	Листов
Н. контр.	Власенко	И.Ф.		Р	3	1
Рук. гр.	Кунцевич	И.И.		Госстрой СССР Самозвонский проект Жарковский Водоканалпроект		
Ст. инж.	Шмандий	И.И.				
Ст. техн.	Каменский	И.И.				

Ведомость расхода стали на дополнительные изделия, кг

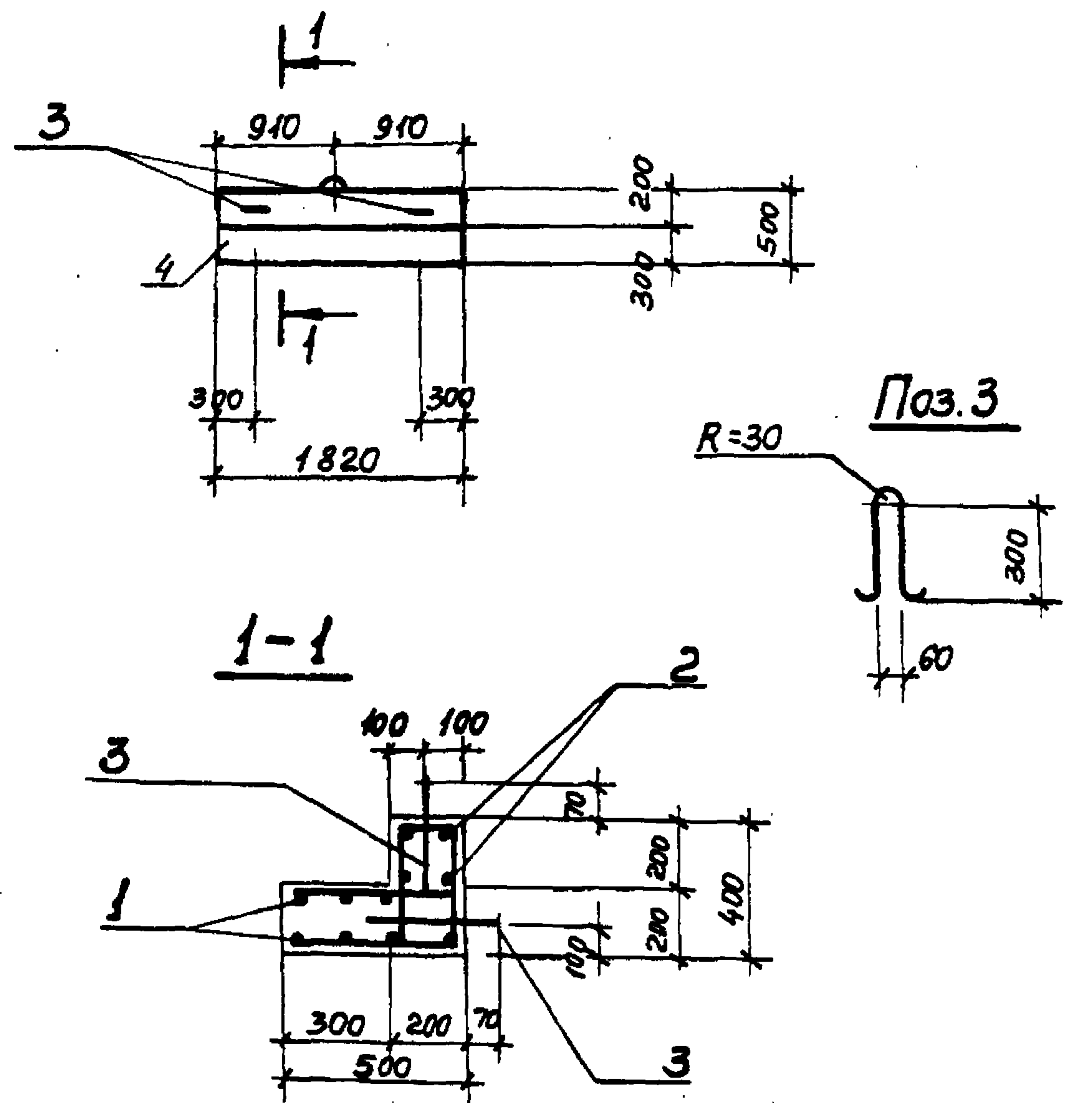
Марка	Изделия арматурные											Изделия закладные						Общий расход стали
	Арматура класса											Арматура класса		Прокат марки		Всего		
	A I					A III				B I		A III		B ст 3 кп 2				
	ГОСТ 5781-82					ГОСТ 5781-82						ГОСТ 5781-82		ГОСТ 103-76				
	φ8	φ10	φ18	φ20	Итого	φ12	φ14	φ10	Итого	φ5	Итого	φ10	Итого	δ=10	Итого			
1ПВ12-5АТУТ-4-1	—	—	13,6	—	13,6	29,9	14,8	1,6	46,3	2,2	2,2	62,1	1,6	1,6	4,8	4,8	6,4	68,5
1ПВ12-5АТУТ-4-2	—	—	27,2	—	27,2	59,8	29,6	3,2	92,6	4,4	4,4	124,2	3,2	3,2	9,6	9,5	12,8	137,0
2ПВ12-2АТУТ-4-1	—	—	—	16,8	16,8	25,7	14,6	1,6	41,9	2,4	2,4	61,1	1,6	1,6	4,8	4,8	6,4	64,3
2ПВ12-2АТУТ-4-2	—	—	—	33,6	33,6	51,4	29,2	3,2	83,8	4,8	4,8	122,2	3,2	3,2	9,6	9,6	12,8	160,6
ОП1	3,40	1,62			5,02	7,84						7,84						12,86

2.1

Взамен стр 5 ст. инж ТН Баровик
20.08.87

2	1	-	70-86	01-87	ТН	Баровик
Изм.	Изм.	Лист	№ док.	Дата	Подп.	Подп.

<p>Привязан</p> <table border="1" style="width: 100%; border-collapse: collapse;"> <tr> <td>Нач. отд.</td><td>Шейко</td><td>ВН</td> </tr> <tr> <td>Н. контр.</td><td>Власенко</td><td>ВН</td> </tr> <tr> <td>Рук. гр.</td><td>Баровик</td><td>ВН</td> </tr> <tr> <td>Ст. инж.</td><td>Шмандин</td><td>ТН</td> </tr> <tr> <td>Инж. №</td><td>Козина</td><td>Кос</td> </tr> </table>	Нач. отд.	Шейко	ВН	Н. контр.	Власенко	ВН	Рук. гр.	Баровик	ВН	Ст. инж.	Шмандин	ТН	Инж. №	Козина	Кос	<p>ТП 902-1-84.84 - КЖИ-ВМС 1</p> <p>Ведомость расхода стали</p>	<table border="1" style="width: 100%; border-collapse: collapse;"> <tr> <td>Стация</td><td>Лист</td><td>Листов</td> </tr> <tr> <td>Р</td><td></td><td>1</td> </tr> <tr> <td colspan="3" style="text-align: center;"> <small>госстрой СССР Сюзьгородканалмипроект Саратовский Водоканалпроект</small> </td> </tr> </table>	Стация	Лист	Листов	Р		1	<small>госстрой СССР Сюзьгородканалмипроект Саратовский Водоканалпроект</small>		
Нач. отд.	Шейко	ВН																								
Н. контр.	Власенко	ВН																								
Рук. гр.	Баровик	ВН																								
Ст. инж.	Шмандин	ТН																								
Инж. №	Козина	Кос																								
Стация	Лист	Листов																								
Р		1																								
<small>госстрой СССР Сюзьгородканалмипроект Саратовский Водоканалпроект</small>																										



Защитный слой бетона для рабочей арматуры принят 20 мм.

Привязан		
Ш. №		
Нач. отд.	Шейко	<i>[signature]</i>
Н. контр.	Власенко	<i>[signature]</i>
Рук. гр.	Боровик	<i>[signature]</i>
Ст. инж.	Шмандий	<i>[signature]</i>
Инж.	Козина	<i>[signature]</i>

ТП 902-1-84.84 - КЖИ-ОП1 СБ			
Опорный блок ОП1 (сборочный чертёж)			
Стадия	Масса	Масштаб	
p	0.65 т	—	
Лист	1	Листов	1
Госстрой СССР Союзводоканалмипроект Харьковский Водоканалпроект			

Формат	Зона	Поз.	Обозначение	Наименование	Кол.	Примечание
				Документация		
А4			902-1-84.84 КЖИ-ТТ1	Технические требования		
А4			902-1-84.84 КЖИ-ТТ2	Технические требования		
А3			902-1-84.84 КЖИ-ВМС	Выборка стали		
А4			902-1-84.84 КЖИ-ОП1 СБ	Сборочный чертёж		
				Сборочные единицы и детали.		
А4	1	902-1-84.84	-КЖИ-С23	Сетка арматурн. С23	1	
А4	2	902-1-84.84	-КЖИ-С24	То же С24	1	
Б4	3			Ф10А1 Гост 5781-82 $l=870$	3	0.54 кг
				Материалы		
	4			Бетон марки М300	0.26 м ³	

Привязан		
Ш. №		
Нач. отд.	Шейко	<i>[signature]</i>
Н. контр.	Власенко	<i>[signature]</i>
Рук. гр.	Боровик	<i>[signature]</i>
Ст. инж.	Шмандий	<i>[signature]</i>
Инж.	Козина	<i>[signature]</i>

ТП 902-1-84.84 КЖИ-ОП1		
Опорный блок ОП1		
Стадия	Лист	Листов
p	1	1
Госстрой СССР Союзводоканалмипроект Харьковский Водоканалпроект		

Формат	Зона	Лист	Обозначение	Наименование	Кол. на исполн. 902-1-84-КЖУ-1ПВ12-5АТ VT-4				Примечание
					-	01	02		
				<u>Документация</u>					
А3			902-1-84-КЖУ-1ПВ12-5АТ VT-4-СБ	Сборочный чертеж		×	×		
А3			-ВБ	Ведомость расхода стали		×	×		
				<u>Сборочные единицы</u>					
			1.465.1-3/80 вып.1	Плита 1ПВ12-5АТ VT-4	1	1			со всеми армат. и закл. узлами
	1		1.465.1-3/80 вып.4	Каркас пространственный КП1	1	2			
	2		1.465.1-3/80 вып.4	Узделие закладное М12	4	8			
	3		1.465.1-3/80 вып.4	То же М9	-	2			

Привязан				902-1-84.84-КЖУ-1ПВ12-5АТ VT-4				Стадия	Лист	Листов
И.контр.	Нач. отд.	Шейко	В.И.И.	Панель покрытия (1ПВ12-5АТ VT-4-01, 1ПВ12-5АТ VT-4-02)				Р		1
Рук. гр.	И.контр.	Власенко	В.И.					Госстрой СССР Гидроканализационный проект Харьковский Водоканал проект формат А4		
Ст. инж.	И.контр.	Боровик	С.В.							
Инж.	И.контр.	Штанделю	Т.И.							
Инж.	И.контр.	Иволженко	И.В.							

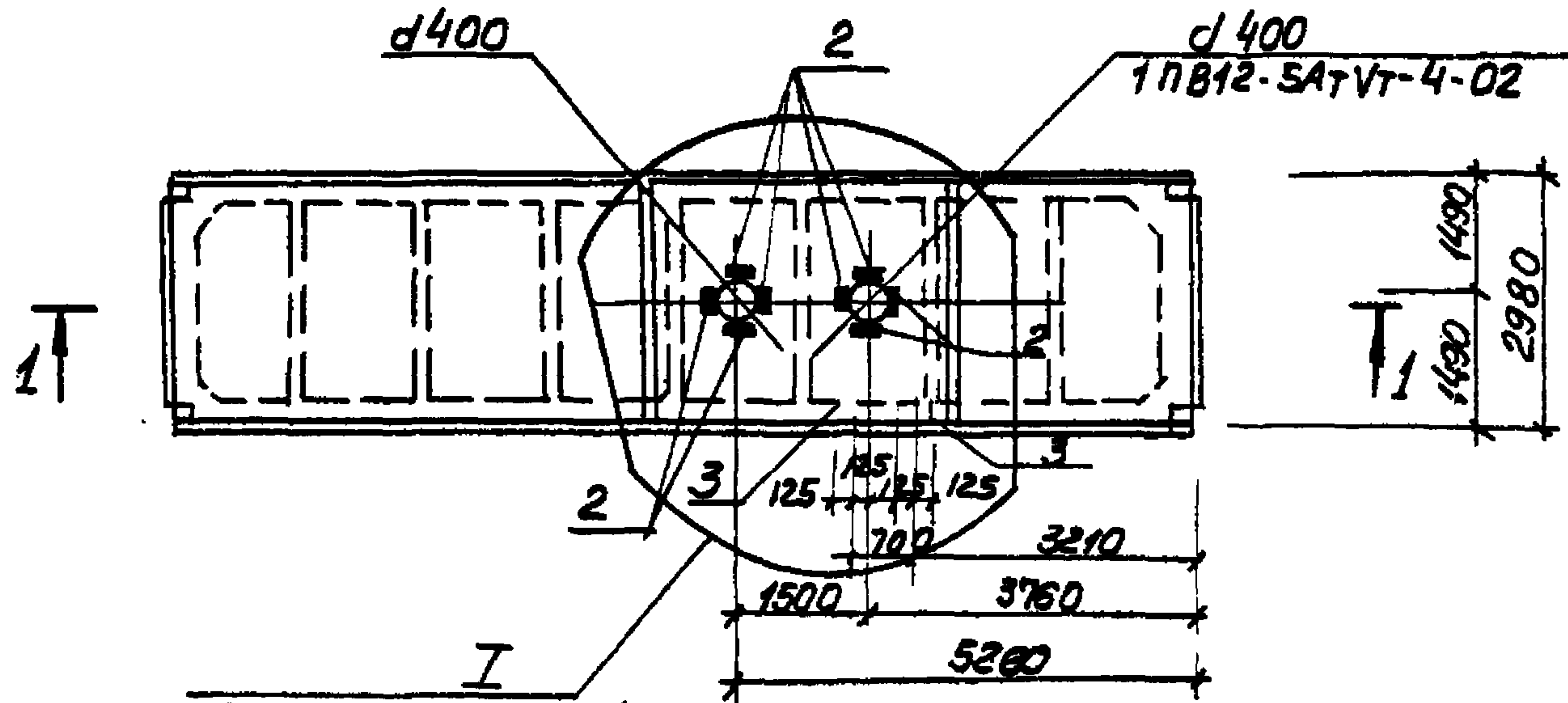
И.контр.	И.контр.	И.контр.
----------	----------	----------

Формат	Зона	Лист	Обозначение	Наименование	Кол. на исполн. 902-1-84-КЖУ-2ПВ12-2АТ VT-4				Примечание
					-	01	02		
				<u>Документация</u>					
А3			902-1-84-КЖУ-	Сборочный чертеж		×	×		
А3			-ВБ	Ведомость расхода стали		×	×		
				<u>Сборочные единицы</u>					
			1.465.1-3/80 вып.5	Плита 2ПВ12-2АТ VT-4	1	1			со всеми армат. и закл. узлами
	1		1.465.1-3/80 вып.8	Каркас пространственный КП1	1	2			
	2		1.465.1-3/80 вып.8	Узделие закладное М8	4	8			
	3		1.465.1-3/80 вып.8	То же М5	-	2			

Привязан				902-1-84.84-КЖУ-2ПВ12-2АТ VT-4				Стадия	Лист	Листов
И.контр.	Нач. отд.	Шейко	В.И.И.	Панель покрытия (2ПВ12-2АТ VT-4-01, 2ПВ12-2АТ VT-4-02)				Р		1
Рук. гр.	И.контр.	Власенко	В.И.					Госстрой СССР Гидроканализационный проект Харьковский Водоканал проект		
Ст. инж.	И.контр.	Боровик	С.В.							
Инж.	И.контр.	Штанделю	Т.И.							
Инж.	И.контр.	Иволженко	И.В.							

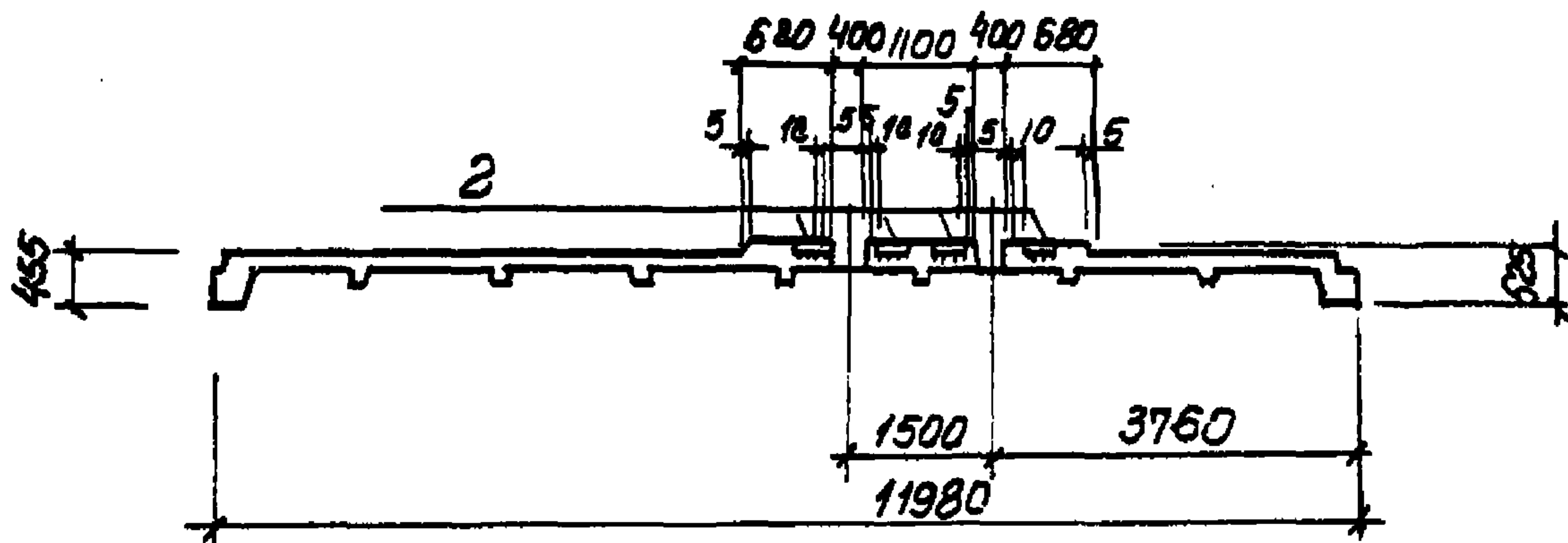
19581-05

1ПВ12-5АТ VT-4-01, 1ПВ12-5АТ VT-4-02

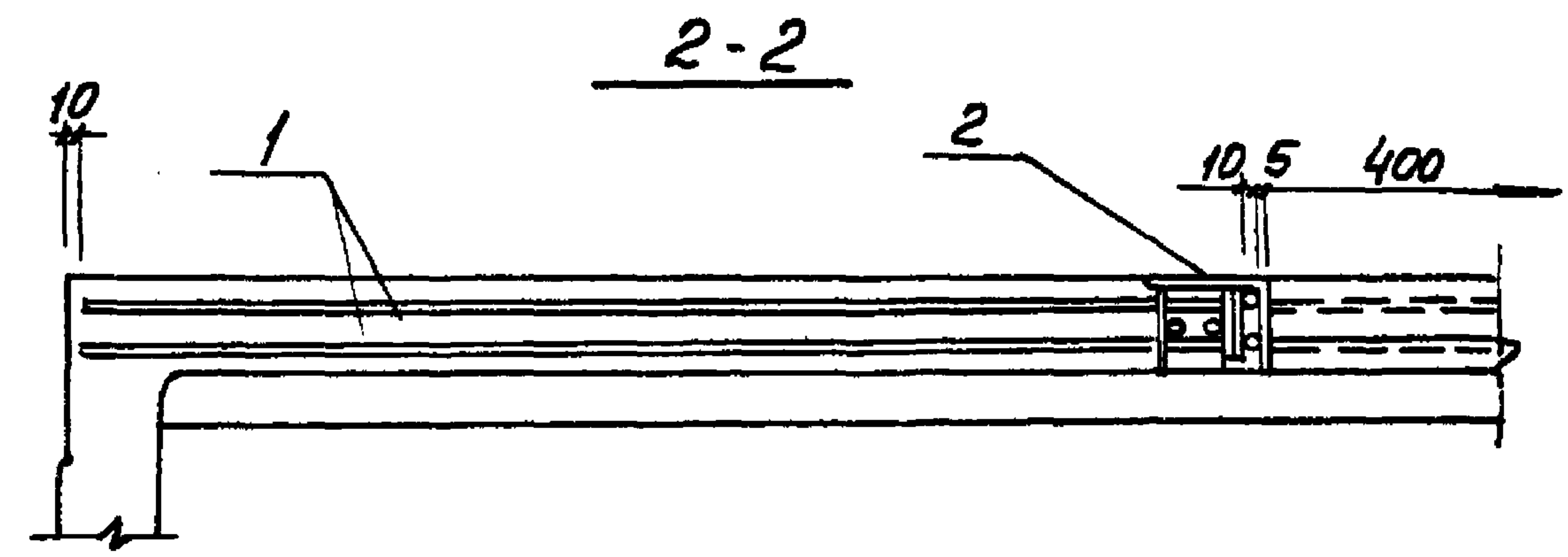
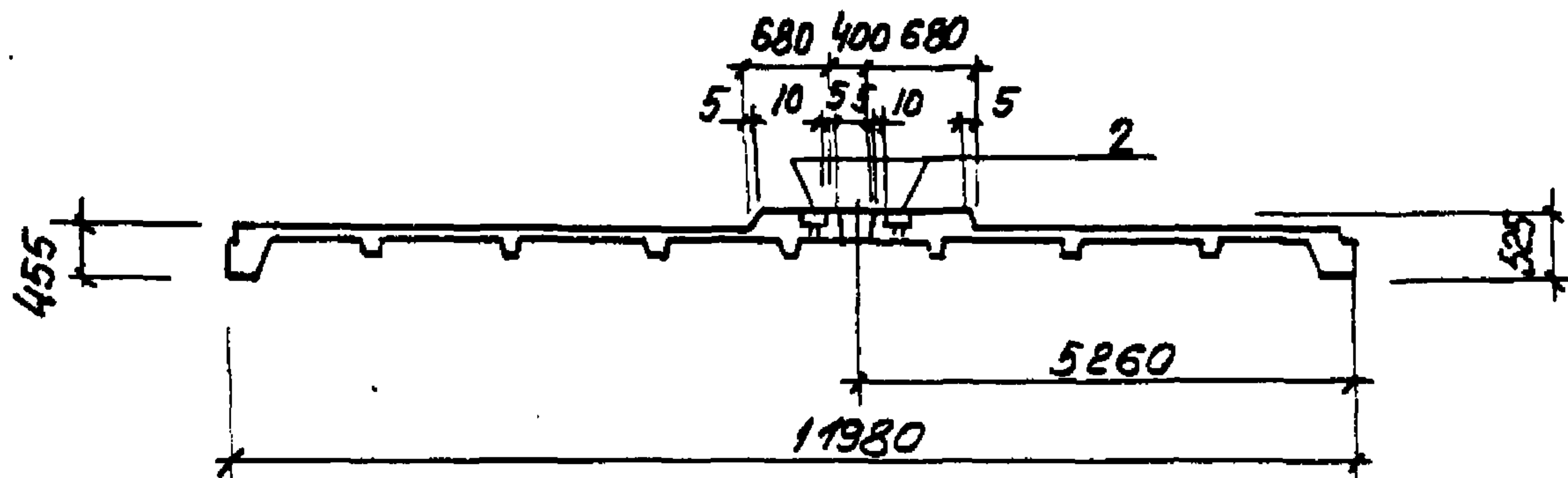


I-I для 1ПВ12-5АТ VT-4-01

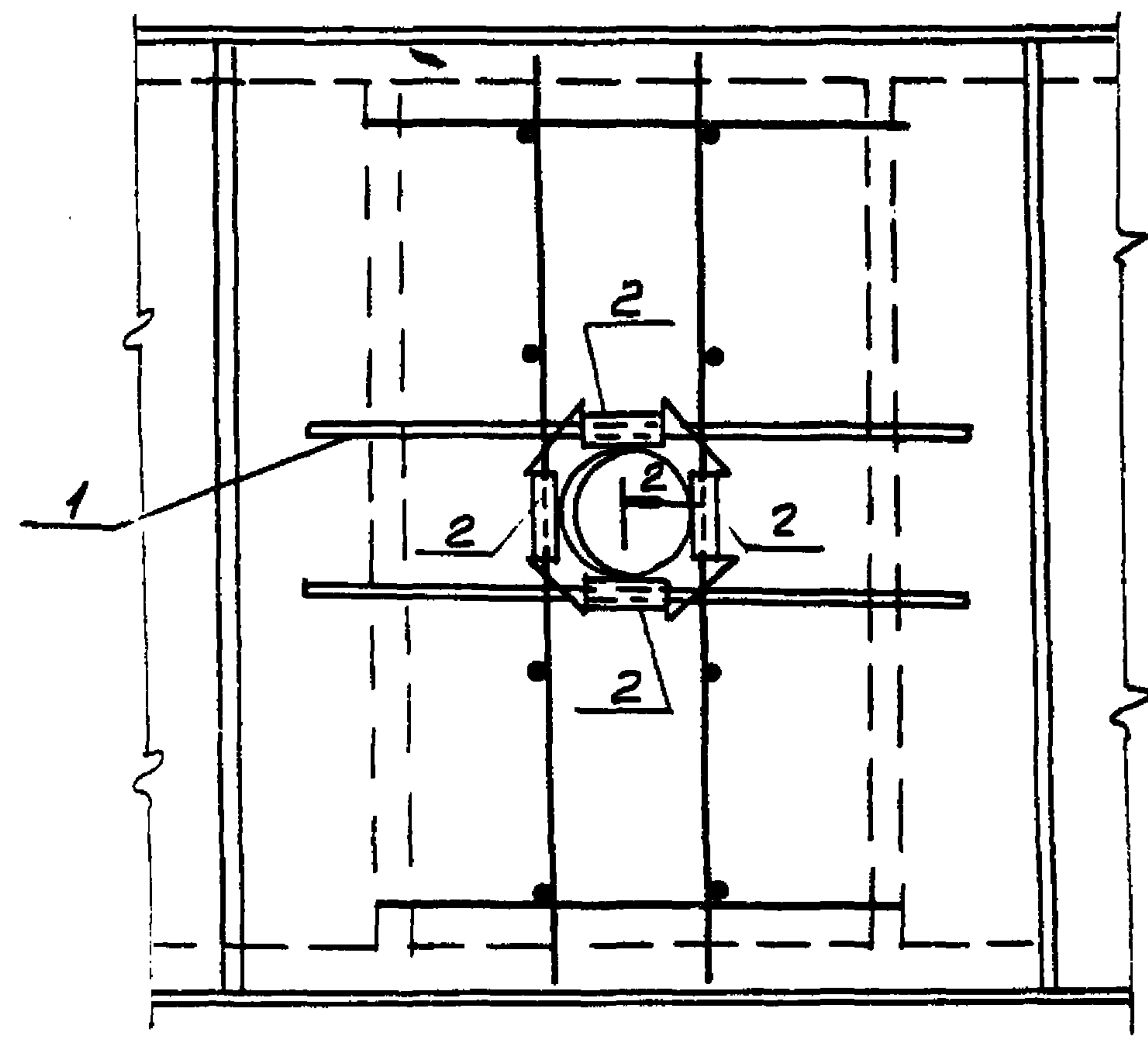
1-1 для 1ПВ12-5АТ VT-4-02



1-1 для 1ПВ12-5АТ VT-4-1



II



- 1. Остальное см. серию 1.465.1-3/80. Вып.5
- 2. Поз.3 - только для 1ПВ12-5АТ VT-4-02

ПРИВЯЗАН.

Нач. отд.	Шейко	ВЛШ
Н. контр.	Власенко	Юлек
рук. гр.	Баровик	Эди
Ст. инж.	Шмандиц	Тца
Инж.	Уволженко	Шв.

ТП 902-184.84-КЖУ-1ПВ12-5АТ VT-4СБ

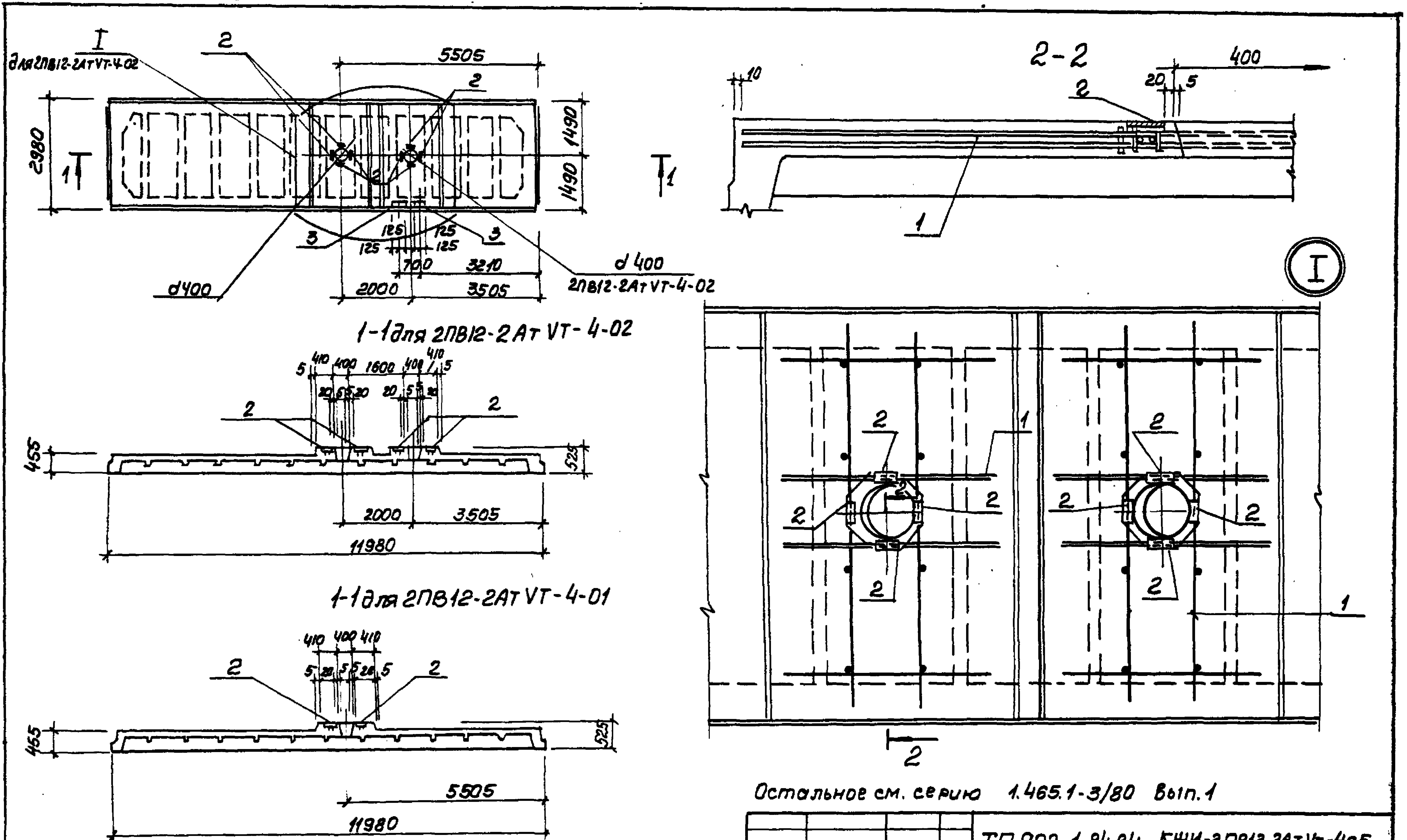
Панель покрытия
(1ПВ12-5АТ VT-4-01
1ПВ12-5АТ VT-4-02)
Сборочный чертеж

Стдия	Лист	Листов
Р	1	1

госстрой СССР
Самаровская область проект
Сарьковский
Водоканал проект

19581-05 9

формат А3



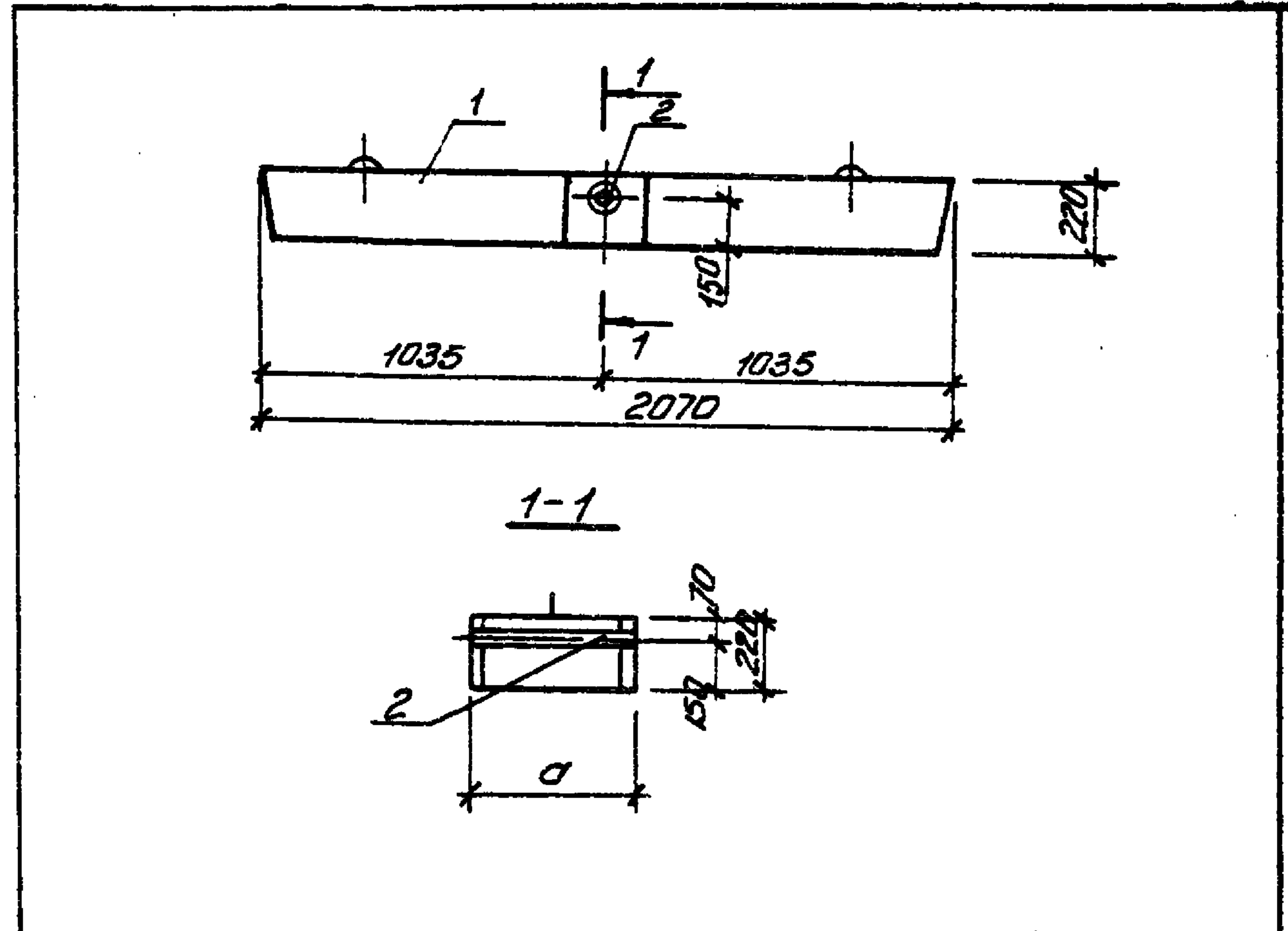
Остальное см. серию 1.465.1-3/80 Вып.1

Привязан .			ТТ 902-1-84.84 КНИ-2ПВ12-2АТ VT-4СБ			
Исполн.	Шейко	В.И.	Панель покрытия (2ПВ12-2АТ VT-4-01, 2ПВ12-2АТ VT-4-02) Сборочный чертеж	Стандия	Лист	Листов
Провер.	Влюшенко	А.В.		Р	1	
Рук.гр.	Боровик	С.П.		Госстрой СССР Сибирский проект Институт Водоканалпроект		
Ст. инж.	Шманов	И.И.				
Инж.	Уволженко	И.С.				

Формат	Лист	Кол. листов	Содержание	Наименование	Листы по исполн.		Примечание
					902-1	20.38.22у-	
А4	1	1	902-1-84.84 - КЖУ ПП1	Документация	-	-	
А4	1	1	-2ПР72-20.38.22у-1сб	Технические требования	×	×	
				Сборочный чертеж	×	×	
				Сборочные единицы			
	1	1	1.138.10, вып.2	Перекрышка 2ПР72-20.38.22у			
	2	1	902-1-84.84 - КЖУ-МНБ	Перекрышка 2ПР72-20.51.22у			
				Изделие заводское МНБ			
				ТО жс			
				МН7			

ТТ 902-1-84.84 - КЖУ-2ПР-72-20.38.22у		Листов	1
Перекрышка 2ПР		Р	1
(2ПР72-20.38.22у-1,		Расчет	свер
2ПР73-20.51.22у-1)		Харьковский	
		Водоканалпроект	
Формат А4			

Копир. Ефименко

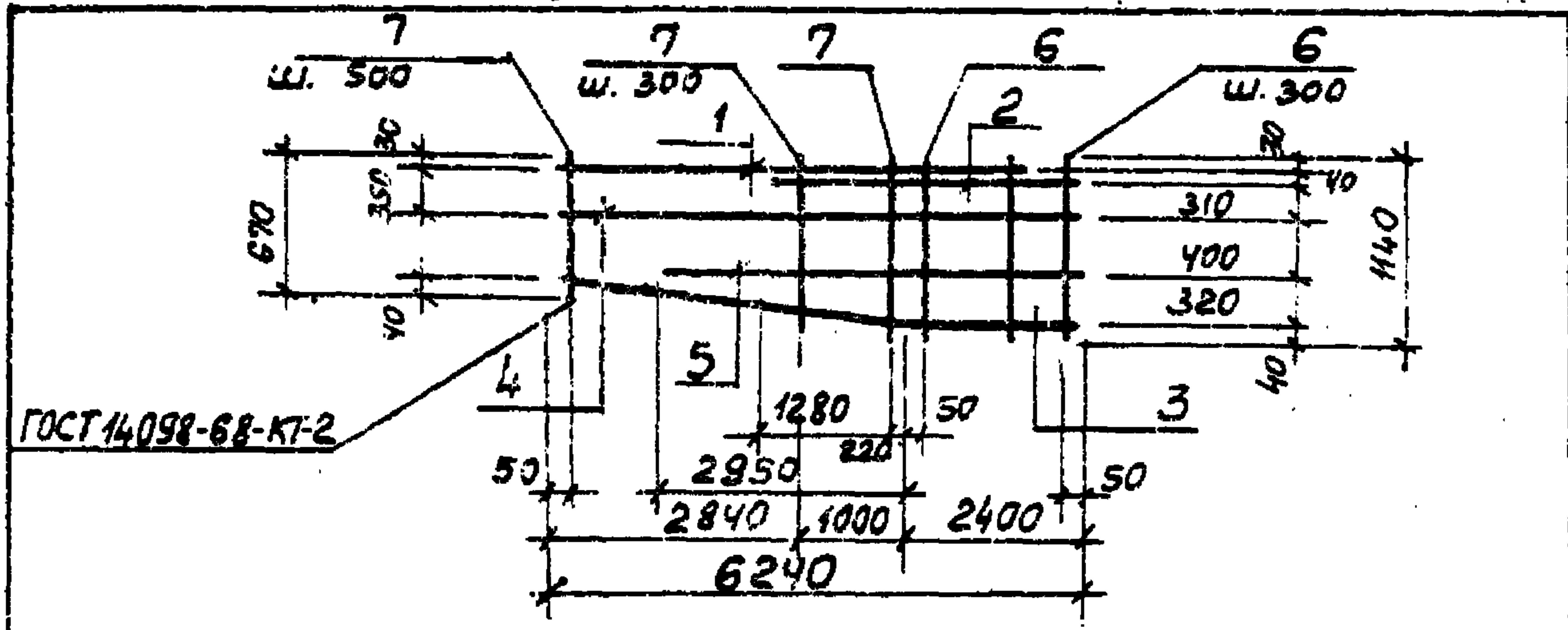


Обозначение	Марка	d мм	Масса, кг
902-1-84.84-КЖУ2ПР72-20.38.22у	2ПР72-20.38.22у-1	380	430,0
-01	2ПР73-20.51.22у-1	510	580,0

УИВ. №	Лист	Листов	1150
УИВ. №	Лист	Листов	1150
ТТ 902-1-84.84 - КЖУ 2ПР72-20.38.22у СБ			
Перекрышка 2ПР (2ПР72-20.38.22у-1, 2ПР73-20.51.22у-1)			
Лист Листов			
Расчет свер			
Самоборьканалпроект			
Харьковский			
Водоканалпроект			

Копир. Ефименко

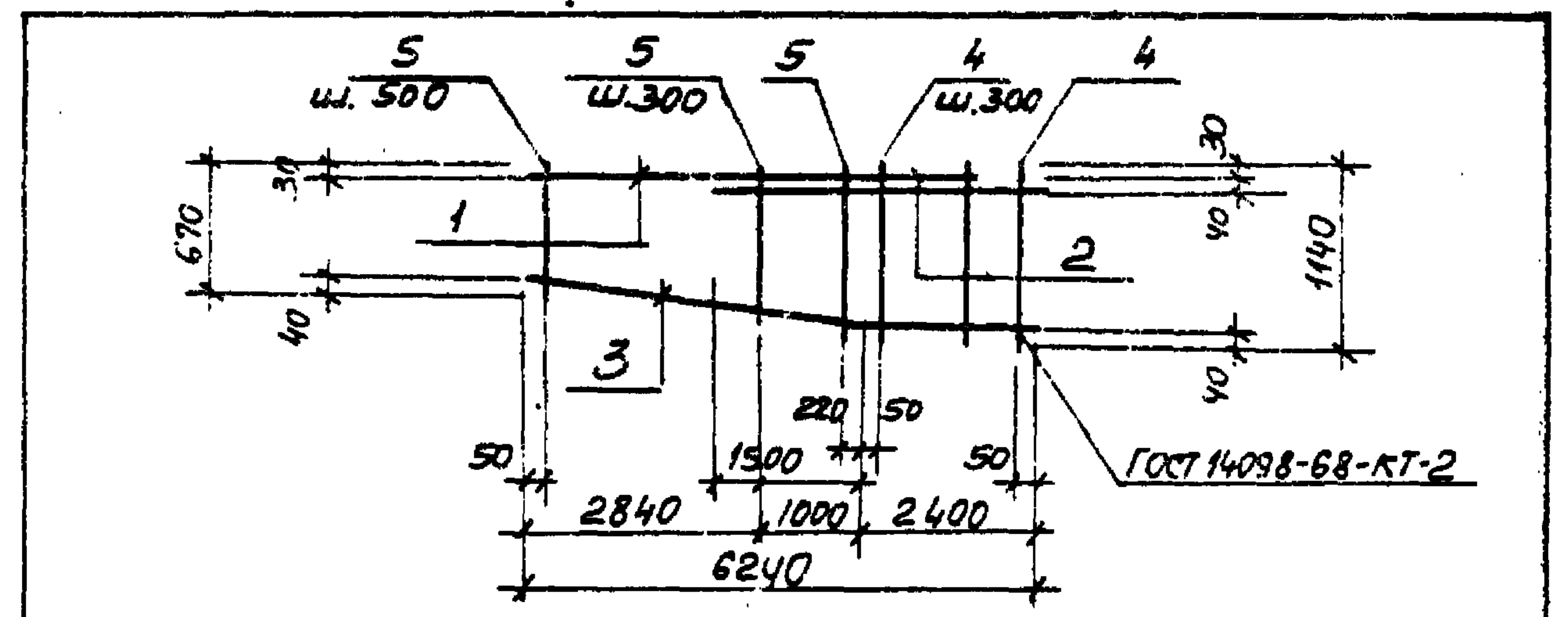
Формат А4



Формат	Зона	Пос.	Обозначение	Наименование	Кол.	Примечание
				<u>Документация</u>		
А4			902-1-84.84 КЖИ-ТТ2	Технические требования		
				<u>Детали</u>		
Б4	1			Ф22 АIII ГОСТ 5781-82 L=5740	1	17,10 кг
Б4	2			Ф22 АIII ГОСТ 5781-82 L=3900	1	11,7 кг
Б4	3			Ф20 АIII ГОСТ 5781-82 L=6270	1	15,6 кг
Б4	4			Ф12 АIII ГОСТ 5781-82 L=6240	1	5,55 кг
Б4	5			Ф12 АIII ГОСТ 5781-82 L=5350	1	4,82 кг
Б4	6			Ф8 АIII ГОСТ 5781-82 L=1140	7	0,47 кг
Б4	7			Ф8 АIII ГОСТ 5781-82 L _{ср} 910	11	0,37 кг

Привязан		
УИВ. №		
Исполн.		
Провер.		
Инж.		
Инж.		
Инж.		

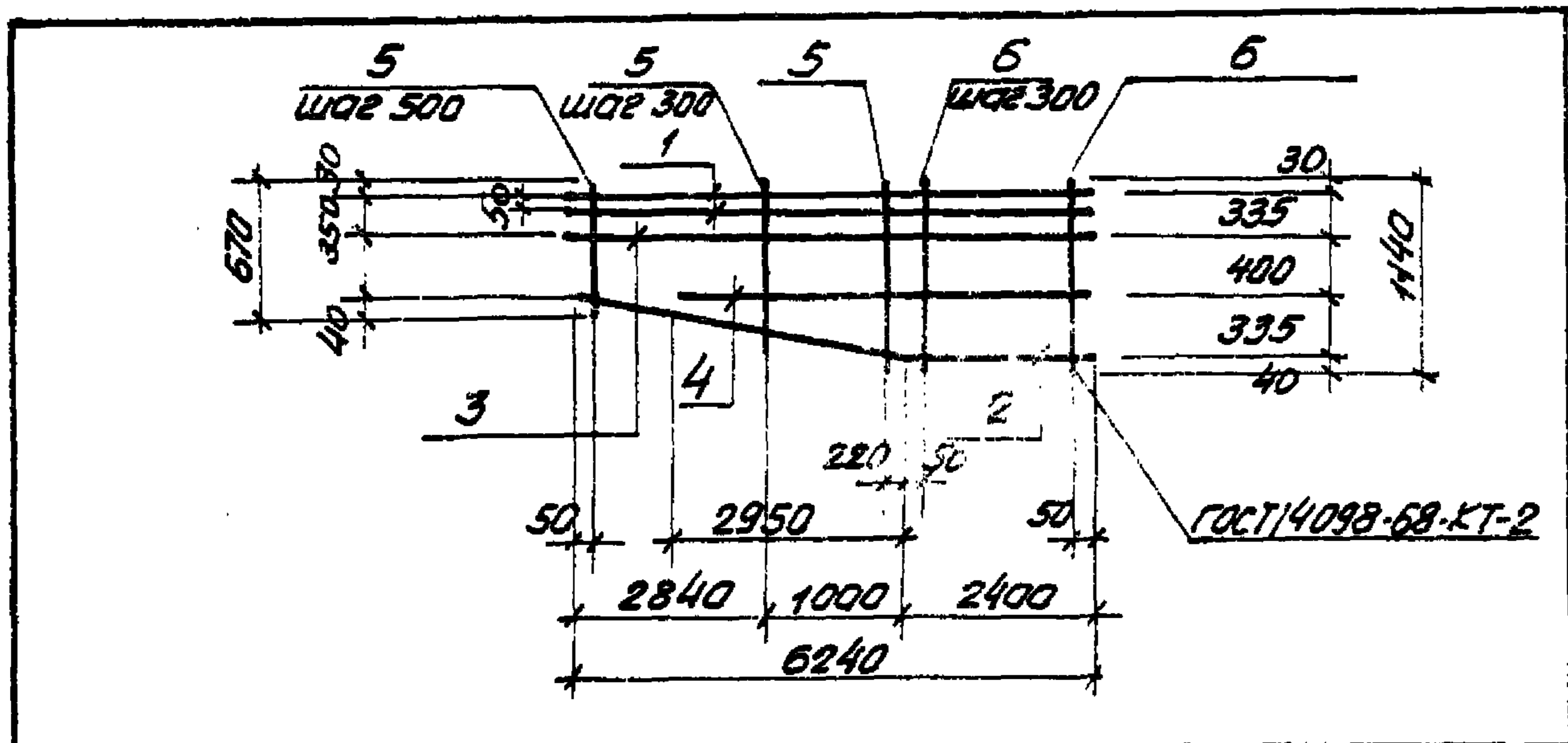
ТП 902-1-84.84 -КЖИ-КР1			
Каркас плоский Кр1	Стадия	Масса	Масштаб
	Р	62,13	—
	Лист	Листов 1	
	Госстрой СССР Сельводоканалпроект Харьковский Водоканалпроект		



Формат	Зона	Пос.	Обозначение	Наименование	Кол.	Примечание
				<u>Документация</u>		
А4			902-1-84.84 КЖИ-ТТ2	Технические требования		
				<u>Детали</u>		
Б4	1			Ф22 АIII ГОСТ 5781-82 L=5740	1	17,10 кг
Б4	2			Ф22 АIII ГОСТ 5781-82 L=3900	1	11,7 кг
Б4	3			Ф20 АIII ГОСТ 5781-82 L=6870	1	15,6 кг
Б4	4			Ф8 АIII ГОСТ 5781-82 L=1140	7	0,47 кг
Б4	5			Ф8 АIII ГОСТ 5781-82 L _{ср} 910	11	0,37 кг

Привязан		
УИВ. №		
Исполн.		
Провер.		
Инж.		
Инж.		
Инж.		

ТП 902-1-84.84 -КЖИ-КР2			
Каркас плоский Кр2	Стадия	Масса	Масштаб
	Р	51,76	—
	Лист	Листов 1	
	Госстрой СССР Сельводоканалпроект Харьковский Водоканалпроект		



Формат	Зона	Лист	Обозначение	Наименование	Кол.	Примечание
				<u>Документация</u>		
A4			902-1-84.84-КЖИ-ТТ2	Технические требования		
				<u>Детали</u>		
Б4	1			φ22 А III ГОСТ 5781-82 R-6240	2	37,2 кг
Б4	2			φ20 А III ГОСТ 5781-82 R-6270	1	15,6 кг
Б4	3			φ12 А III ГОСТ 5781-82 R-6240	1	5,65 кг
Б4	4			φ12 А III ГОСТ 5781-82 R-5350	1	4,82 кг
Б4	5			φ8 А III ГОСТ 5781-82 R-910	11	0,37 кг
Б4	6			φ8 А III ГОСТ 5781-82 R-1140	7	0,47 кг

Привязан

Изм.	№ уч.	Лист	№ док.	Дата	Подп.
1	-	ЗАМ	67-85	11.85	Щел

ИЗМ. №

ТП 902-1-84.84-КЖИ-КР3

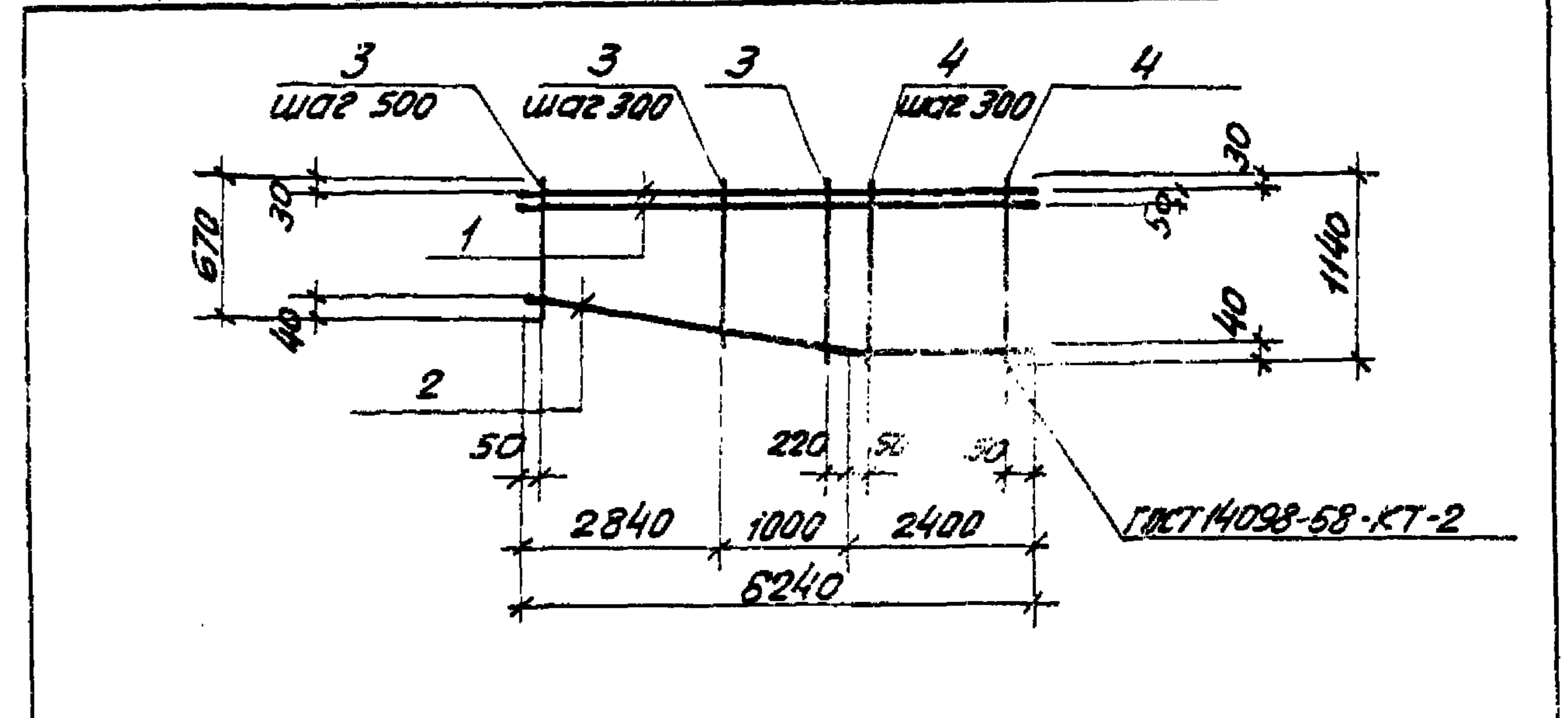
Каркас плоский Кр3

Стадия	Масса	Масштаб
Р	70,83	-

Лист Листов 1

Нач. отд. Щейко М
 Н.контр. Власенко В.И.
 Рук. гр. Баробик З.И.
 Ст. инж. Шмандиц Ю.М.
 Инж. Убалженко И.С.

Госстрой СССР
 Союзвободконтинипроект
 Харьковский
 ВОДОКАНАЛПРОЕКТ



Формат	Зона	Лист	Обозначение	Наименование	Кол.	Примечание
				<u>Документация</u>		
A4			902-1-84.84-КЖИ-ТТ2	Технические требования		
				<u>Детали</u>		
Б4	1			φ22 А III ГОСТ 5781-82 R-6240	2	37,2 кг
Б4	2			φ20 А III ГОСТ 5781-82 R-6270	1	15,6 кг
Б4	3			φ8 А III ГОСТ 5781-82 R-910	11	0,37 кг
Б4	4			φ8 А III ГОСТ 5781-82 R-1140	7	0,47 кг

Привязан

Изм.	№ уч.	Лист	№ док.	Дата	Подп.
1	-	ЗАМ	67-85	11.85	Щел

ИЗМ. №

ТП 902-1-84.84-КЖИ-КР4

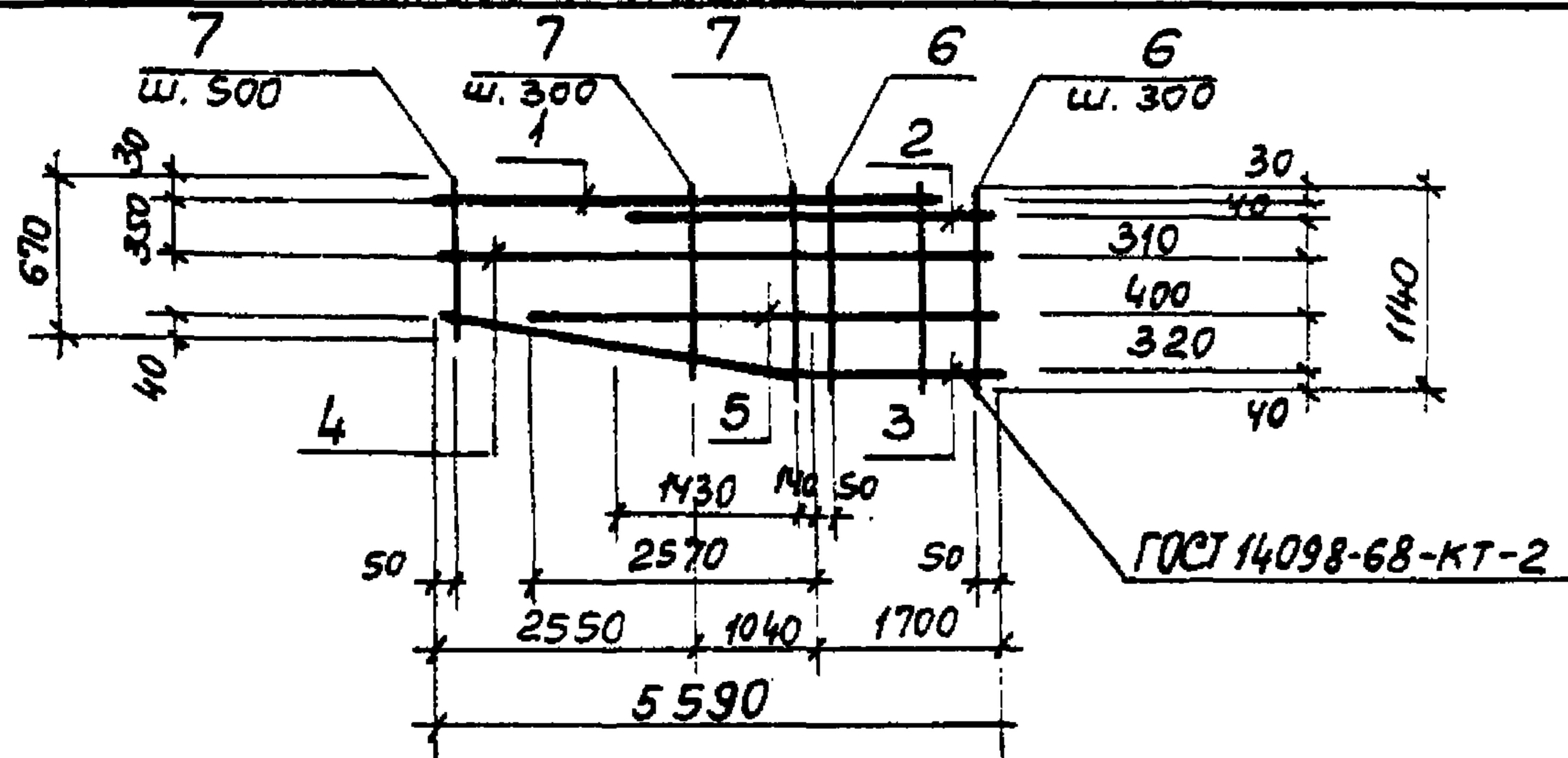
Каркас плоский Кр4

Стадия	Масса	Масштаб
Р	60,4	-

Лист Листов 1

Нач. отд. Щейко М
 Н.контр. Власенко В.И.
 Рук. гр. Баробик З.И.
 Ст. инж. Шмандиц Ю.М.
 Инж. Убалженко И.С.

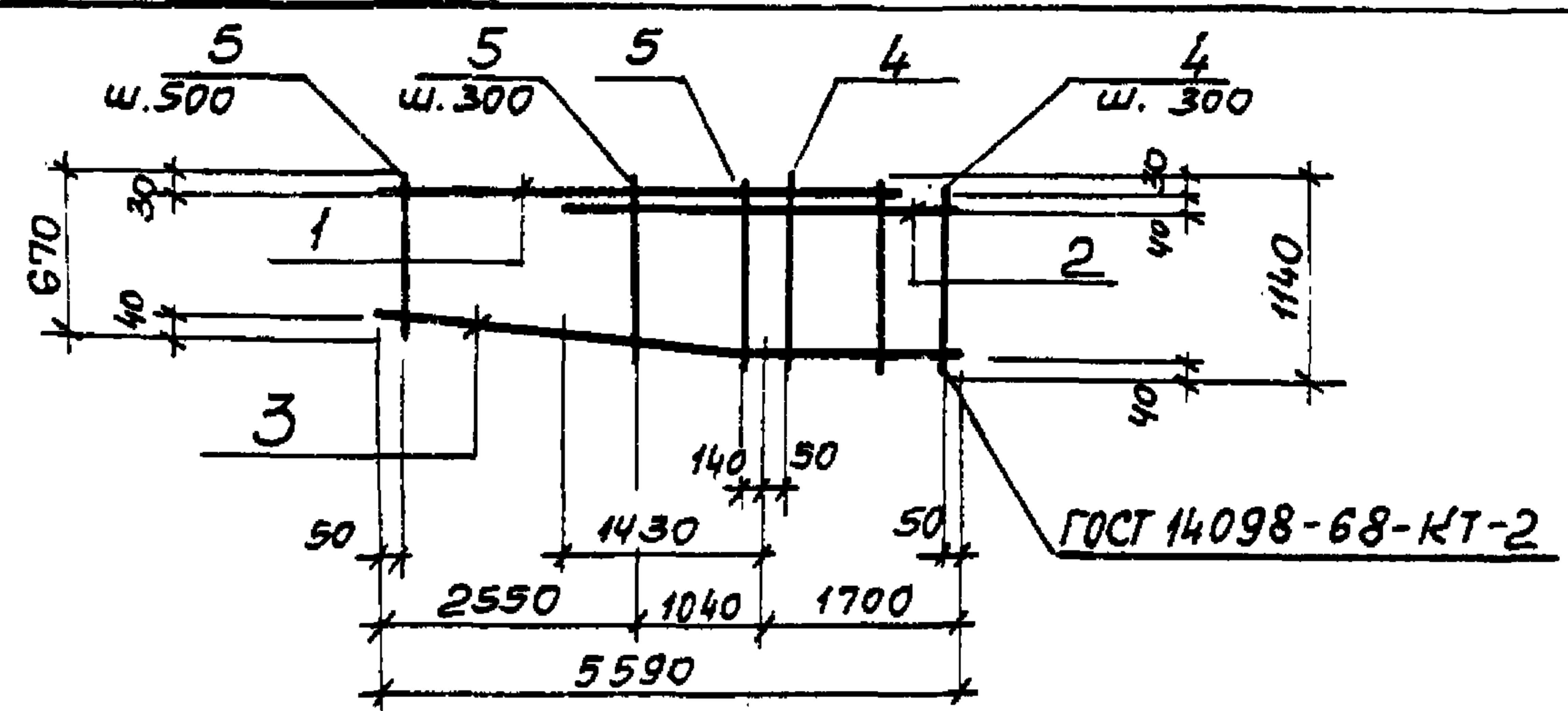
Госстрой СССР
 Союзвободконтинипроект
 Харьковский
 ВОДОКАНАЛПРОЕКТ



Форма	Зона	Поз.	Обозначение	Наименование	Кол.	Примечание
				<u>Документация</u>		
А4			902-1-84.84 - КЖИ-ТТ2	Технические требования		
				<u>Детали</u>		
Б.4.		1		Ф 25 А III ГОСТ 5781-82 L=5690	1	19,50 кг
Б.4.		2		Ф 25 А III ГОСТ 5781-82 L=3270	1	12,6 кг
Б.4.		3		Ф 20 А III ГОСТ 5781-82 L=5620	1	14,0 кг
Б.4.		4		Ф 12 А III ГОСТ 5781-82 L=5590	1	5,03 кг
Б.4.		5		Ф 12 А III ГОСТ 5781-82 L=4270	1	3,84 кг
Б.4.		6		Ф 8 А III ГОСТ 5781-82 L=1140	7	0,47 кг
Б.4.		7		Ф 8 А III ГОСТ 5781-82 L _{ср} =910	10	0,37 кг

Привязан		
Инв. №		
ТП 902-1-84.84 - КЖИ-КР5		
Каркас плоский Кр 5		
Нач. отд.	Шейко	<i>Шейко</i>
Н. контр.	Власенко	<i>Власенко</i>
Рук. гр.	Боровик	<i>Боровик</i>
Ст. инж.	Шмандий	<i>Шмандий</i>
Инж.	Нукитенко	<i>Нукитенко</i>
Инж.	Иволженко	<i>Иволженко</i>

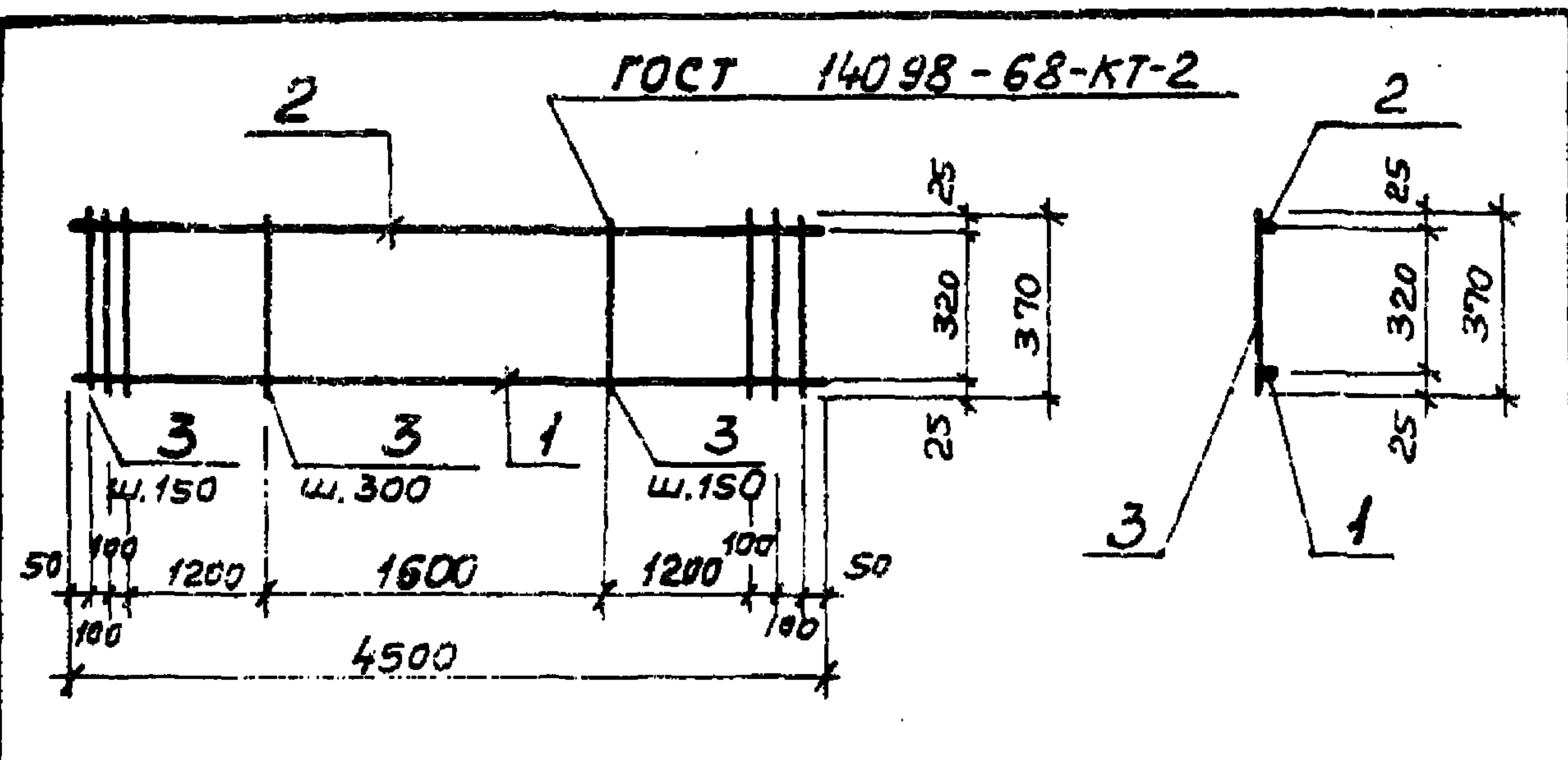
Стдия	Масса	Масштаб
Р	62,10	—
Лист Листов 1		
Госстрой СССР Союзводоканалпроект Харьковский		
Водоканалпроект		



Форма	Зона	Поз.	Обозначение	Наименование	Кол.	Примечание
				<u>Документация</u>		
А4			902-1-84.84 - КЖИ-ТТ2	Технические требования		
				<u>Детали</u>		
Б.4.		1		Ф 25 А III ГОСТ 5781-82 L=5090	1	19,50 кг
Б.4.		2		Ф 25 А III ГОСТ 5781-82 L=3870	1	12,6 кг
Б.4.		3		Ф 20 А III ГОСТ 5781-82 L=5620	1	14,1 кг
Б.4.		4		Ф 8 А III ГОСТ 5781-82 L=1140	7	0,47 кг
Б.4.		5		Ф 8 А III ГОСТ 5781-82 L _{ср} =910	10	0,37 кг

Привязан		
Инв. №		
ТП 902-1-84.84-КЖИ-КР6		
Каркас плоский Кр 6		
Нач. отд.	Шейко	<i>Шейко</i>
Н. контр.	Власенко	<i>Власенко</i>
Рук. гр.	Боровик	<i>Боровик</i>
Ст. инж.	Шмандий	<i>Шмандий</i>
Инж.	Нукитенко	<i>Нукитенко</i>
Инж.	Иволженко	<i>Иволженко</i>

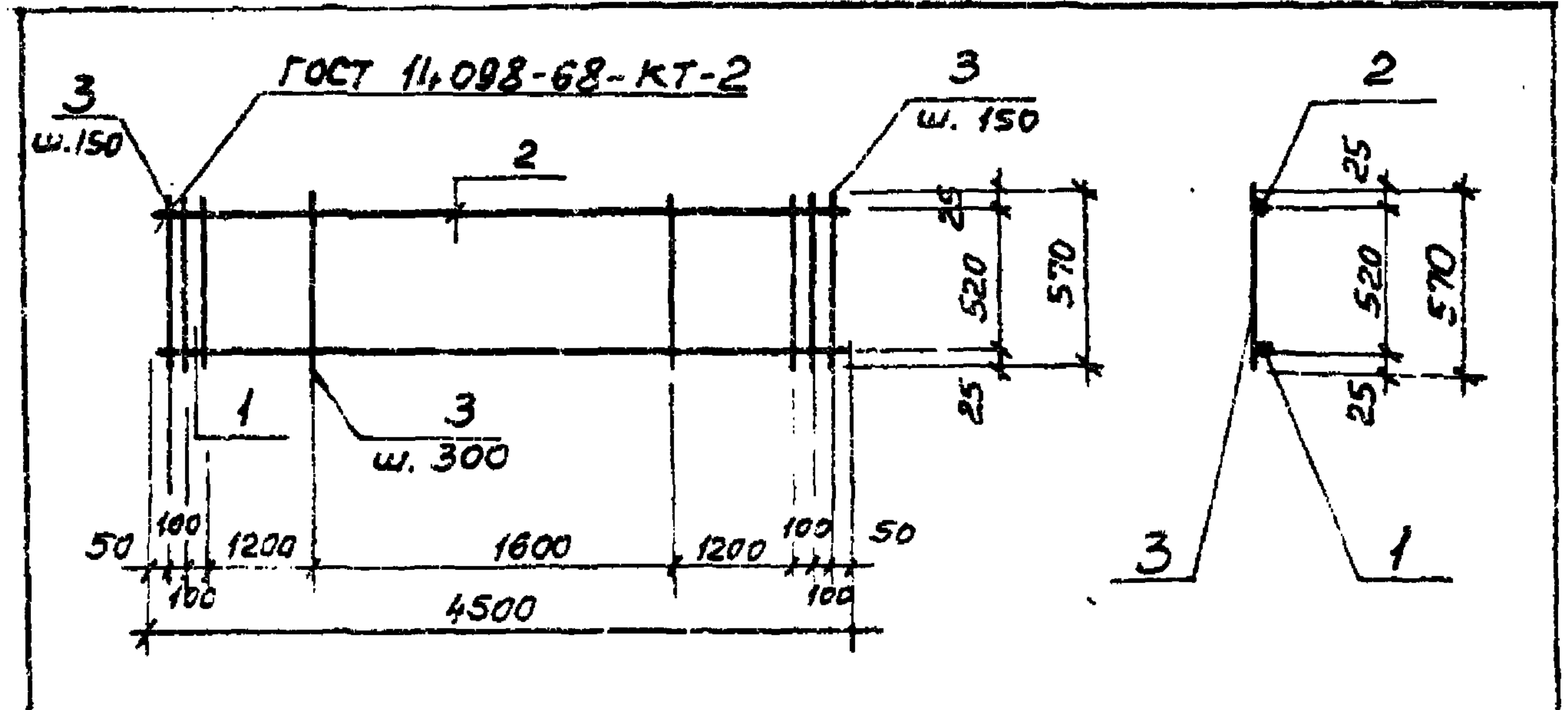
Стдия	Масса	Масштаб
Р	53,30	—
Лист Листов 1		
Госстрой СССР Союзводоканалпроект Харьковский		
Водоканалпроект		



Формат	Зона	Поз.	Обозначение	Наименование	Кол.	Примечание
			<u>Документация</u>			
А4			902-1-84.84 - КЖИ-ТТ2	Технические требования		
			<u>Детали</u>			
Б4		1	Ф12А III ГОСТ 5781-82 L=4500	1	4,00 кг	
Б4		2	Ф10А III ГОСТ 5781-82 L=5000	1	3,1 кг	
Б4		3	Ф8А I ГОСТ 5781-82 L=370	26	0,09 кг	

Привязан		
Ш.№		
Нач. отд.	Шейко	Ш
Н. контр.	Власенко	В
Рук. гр.	Боробык	Б
Ст. инж.	Шмандий	Ш
Инж.	Никитенко	Н
Инж.	Иволженко	И

ТП 902-1-84.84-КЖИ-КР7		
Каркас плоский Кр 7		
Статус	Масса	Масштаб
Р	9,44	—
Лист	Листов 1	
Госстрой СССР Связьводоканалпроект Харьковский Водоканалпроект		

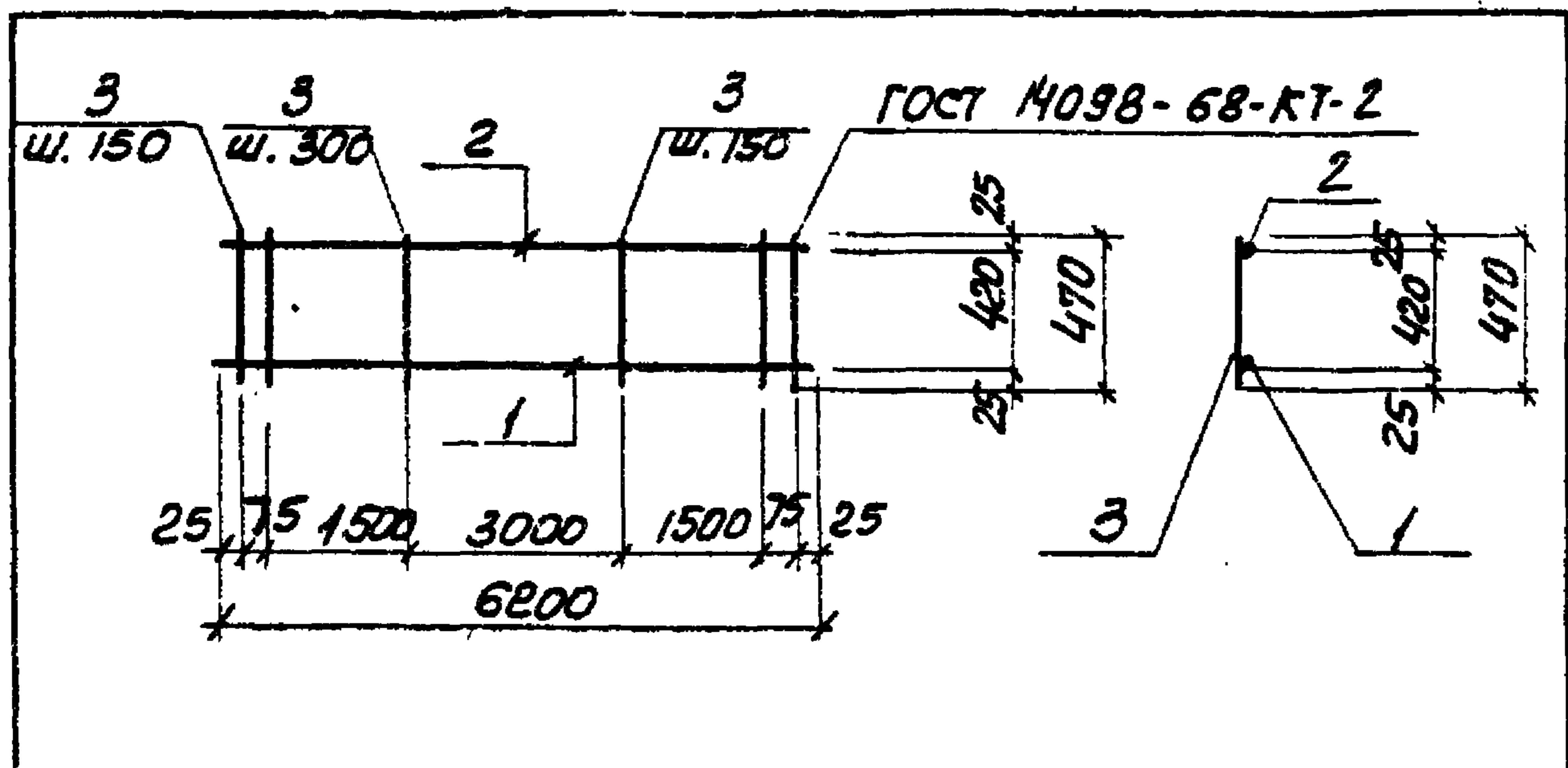


Формат	Зона	Поз.	Обозначение	Наименование	Кол.	Примечание
			<u>Документация</u>			
А4			902-1-84.84 - КЖИ-ТТ2	Технические требования		
			<u>Детали</u>			
Б4		1	Ф20А III ГОСТ 5781-82 L=4500	1	11,1 кг	
Б4		2	Ф10А III ГОСТ 5781-82 L=5000	1	3,1 кг	
Б4		3	Ф8А I ГОСТ 5781-82 L=570	26	0,23 кг	

Привязан		
Ш.№		
Нач. отд.	Шейко	Ш
Н. контр.	Власенко	В
Рук. гр.	Боробык	Б
Ст. инж.	Шмандий	Ш
Инж.	Никитенко	Н
Инж.	Иволженко	И

ТП 902-1-84.84 КЖИ-КР8		
Каркас плоский Кр 8		
Статус	Масса	Масштаб
Р	20,2	—
Лист	Листов 1	
Госстрой СССР Связьводоканалпроект Харьковский Водоканалпроект		

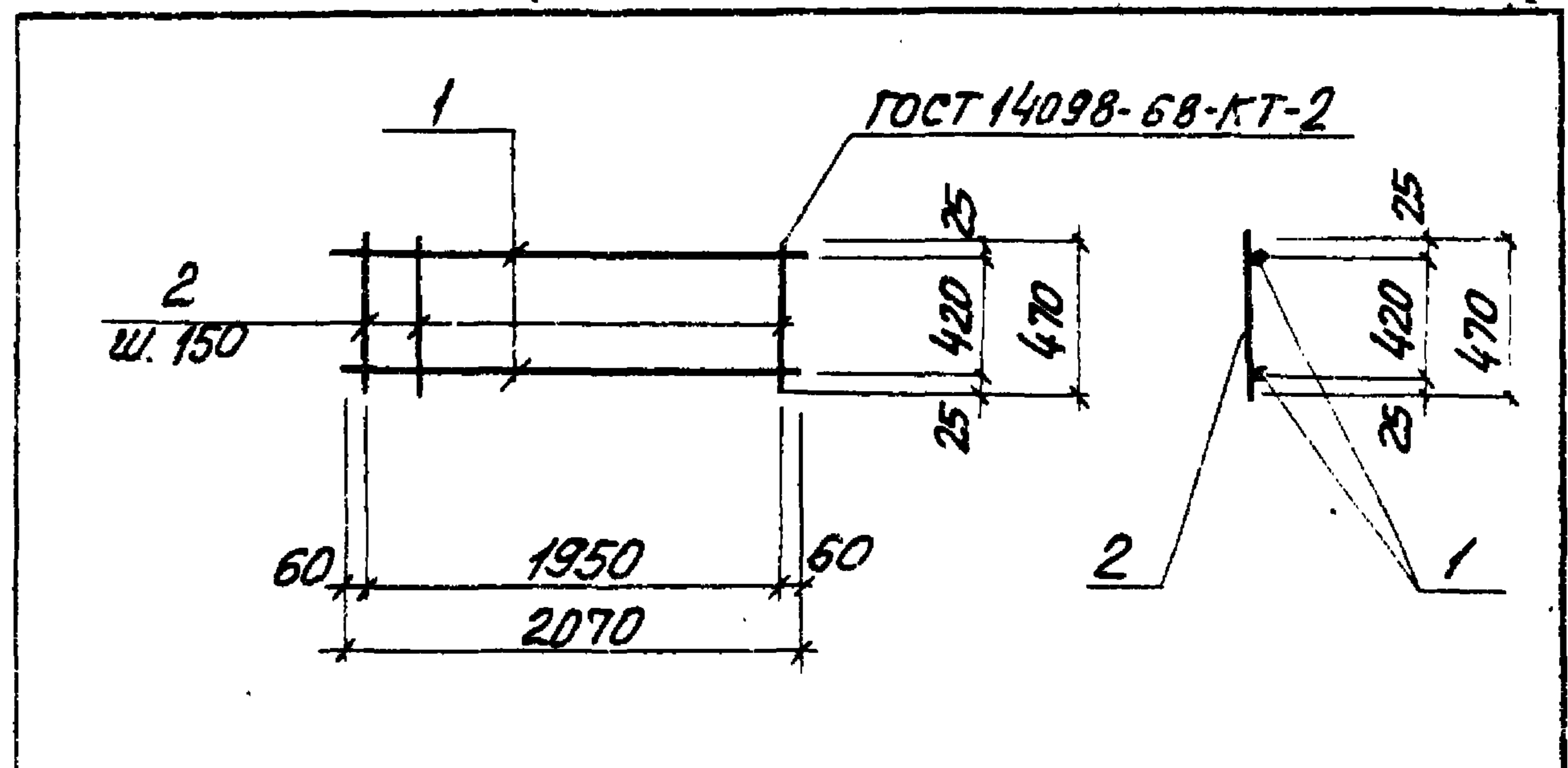
1:1110000 ПРОЕКТ 702-1-84.07



Формат	Зона	Лист	Обозначение	Наименование	Кол.	Примечание
				<u>Документация</u>		
А4			902-1-84.84-КЖУ-ТТ2	Технические требования		
				<u>Детали</u>		
Б4	1		φ20А ГОСТ 5781-82L=6200	1	15.5 кг	
Б4	2		φ10А ГОСТ 5781-82L=6700	1	4.13 кг	
Б4	3		φ8А ГОСТ 5781-82L=470	33	0.19 кг	

Привязан		
И.контр	Власенко	В.В.
Рук.гр	Боровик	С.А.
Ст.инж	Шандиш	Л.И.
Инж	Казина	Ком
Инж	Иволженко	И.И.

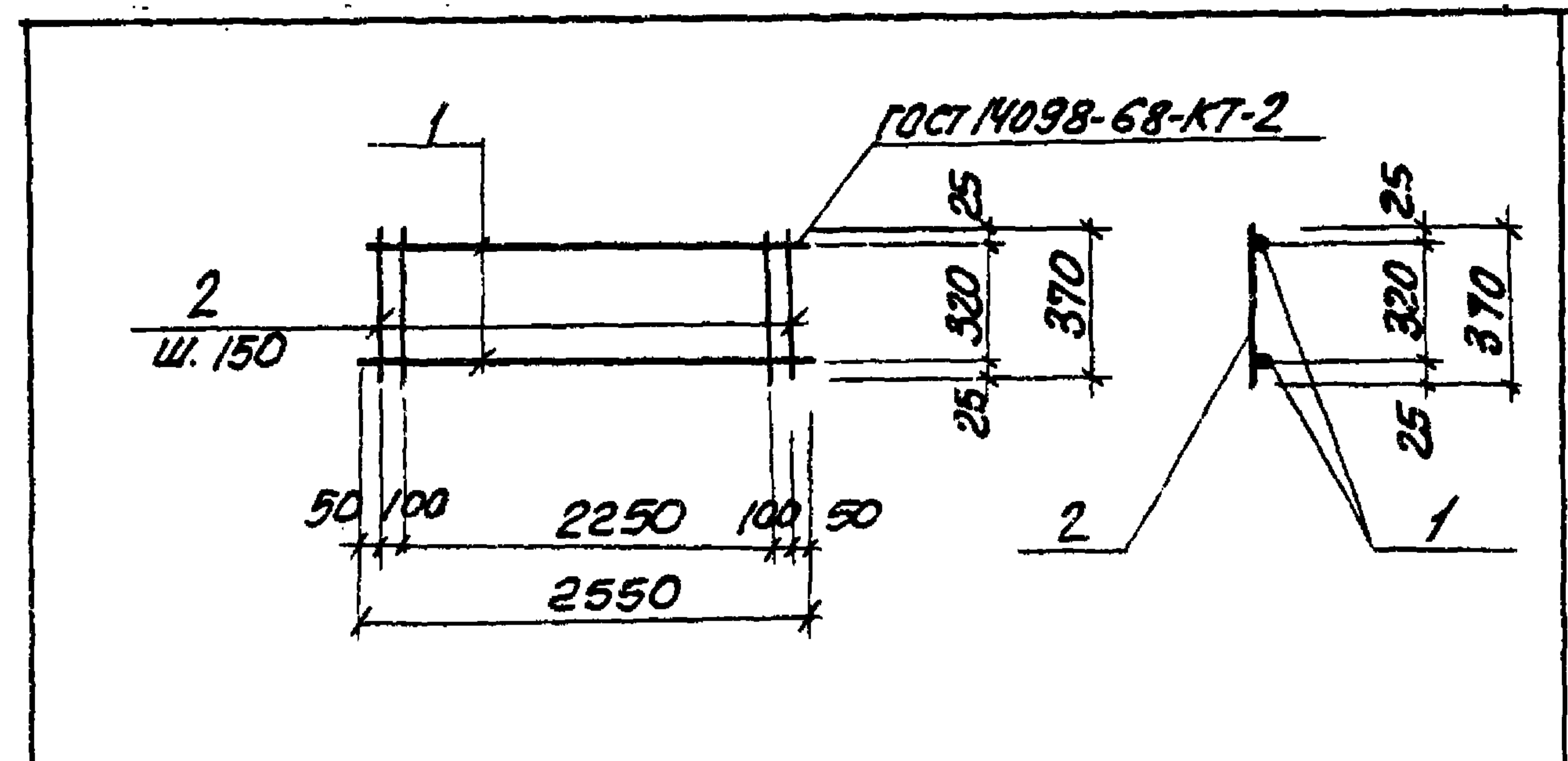
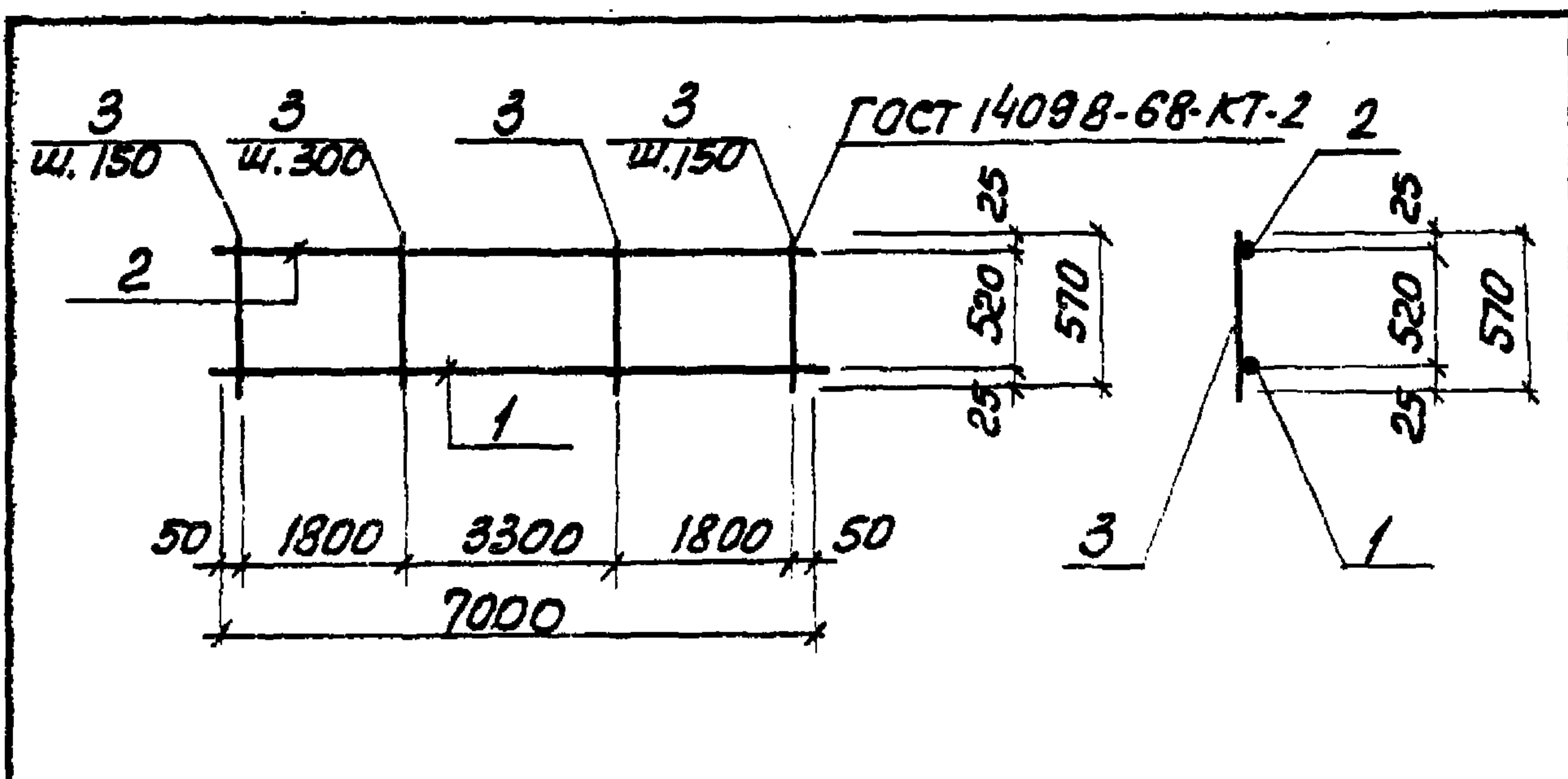
ТП 902-1-84.84-КЖУ-КР9		
Каркас плоский Кр 9		
Стация	Масса	Масштаб
Р	25.9	—
Лист	Листов 1	
Госстрой СССР Сибирский филиал Новосибирский проект Водоканал проект		



Формат	Зона	Лист	Обозначение	Наименование	Кол.	Примечание
				<u>Документация</u>		
А4			902-1-84.84-КЖУ-ТТ2	Технические требования		
				<u>Детали</u>		
Б4	1		φ10А ГОСТ 5781-82L=2070	2	1.3 кг	
Б4	2		φ6А ГОСТ 5781-82L=470	14	0.11 кг	

Привязан		
И.контр	Власенко	В.В.
Рук.гр	Боровик	С.А.
Ст.инж	Шандиш	Л.И.
Инж	Казина	Ком
Инж	Иволженко	И.И.

ТП 902-1-84.84-КЖУ-КР13		
Каркас плоский Кр 13		
Стация	Масса	Масштаб
Р	4.14	—
Лист	Листов 1	
Госстрой СССР Сибирский филиал Новосибирский проект Водоканал проект		



Формат	Зона	Лист	Обозначение	Наименование	Кол.	Примечание
				<u>Документация</u>		
А4			902-1-84.84 -КЖУ-ТТ2	Технические требования		
				<u>Детали</u>		
Б4	1		Ф22АШ ГОСТ 5781-82 L=7000		1	21.0 кг
Б4	2		Ф10АІ ГОСТ 5781-82 L=7000		1	4.34 кг
Б4	3		Ф8АІ ГОСТ 5781-82 L=570		36	0.23 кг

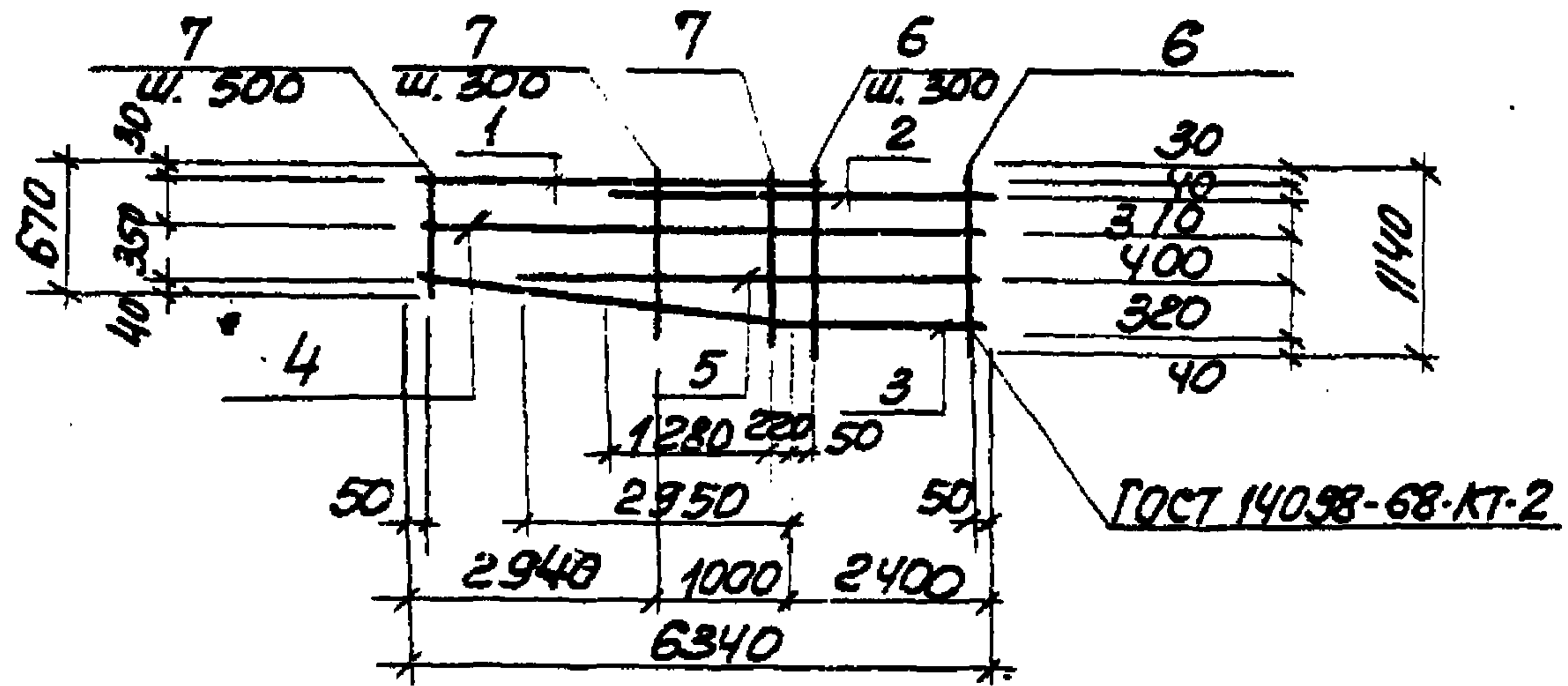
Формат	Зона	Лист	Обозначение	Наименование	Кол.	Примечание
				<u>Документация</u>		
А4			902-1-84.84 -КЖУ-ТТ2	Технические требования		
				<u>Детали</u>		
Б4	1		Ф12АІІІ ГОСТ 5781-82 L=2550		2	226 кг
Б4	2		Ф6АІ ГОСТ 5781-82 L=370		18	0.1 кг

Привязан		
ИНВ. №		
Нач. отд.	Шейко	И.С.
Н. контр.	Власенко	В.С.
Рук. гр.	Боровик	З.И.
Ст. инж.	Шмандин	В.М.
Инж.	Козина	К.С.

ТП 902-1-84.84 -КЖУ-Р1 -Кр II		
Каркас плоский Кр II		
Лист	Листов	
Р	33.6	—
ГОССТРОИ ССР Союзвводоканалпроект Борокканалпроект		

Привязан		
ИНВ. №		
Нач. отд.	Шейко	И.С.
Н. контр.	Власенко	В.С.
Рук. гр.	Боровик	З.И.
Ст. инж.	Шмандин	В.М.
Инж.	Козина	К.С.

ТП 902-1-84.84 -КЖУ-КР 10		
Каркас плоский Кр 10		
Лист	Листов	
Р	6.3	—
ГОССТРОИ ССР Союзвводоканалпроект Борокканалпроект		



Формат	Экз	Лист	Обозначение	Наименование	Кол	Примечание
				<u>Документация</u>		
А4			902-1-84.84 -КЖУ-ТТ2	Технические требования		
				<u>Детали</u>		
Б4	1			φ 25А III ГОСТ 5781-82 L=5840	1	22.4 кг
Б4	2			φ 25А III ГОСТ 5781-82 L=3900	1	14.98 кг
Б4	3			φ 20А III ГОСТ 5781-82 L=6370	1	15.8 кг
Б4	4			φ 12 А III ГОСТ 5781-82 L=6340	1	5.91 кг
Б4	5			φ 12 А III ГОСТ 5781-82 L=5350	1	4.82 кг
Б4	6			φ 8А III ГОСТ 5781-82 L=1140	7	0.47 кг
Б4	7			φ 8А III ГОСТ 5781-82 L=910	11	0.37 кг

Привязан:

УНБ N

ТП 902-1-84.84-КЖУ-КР 14

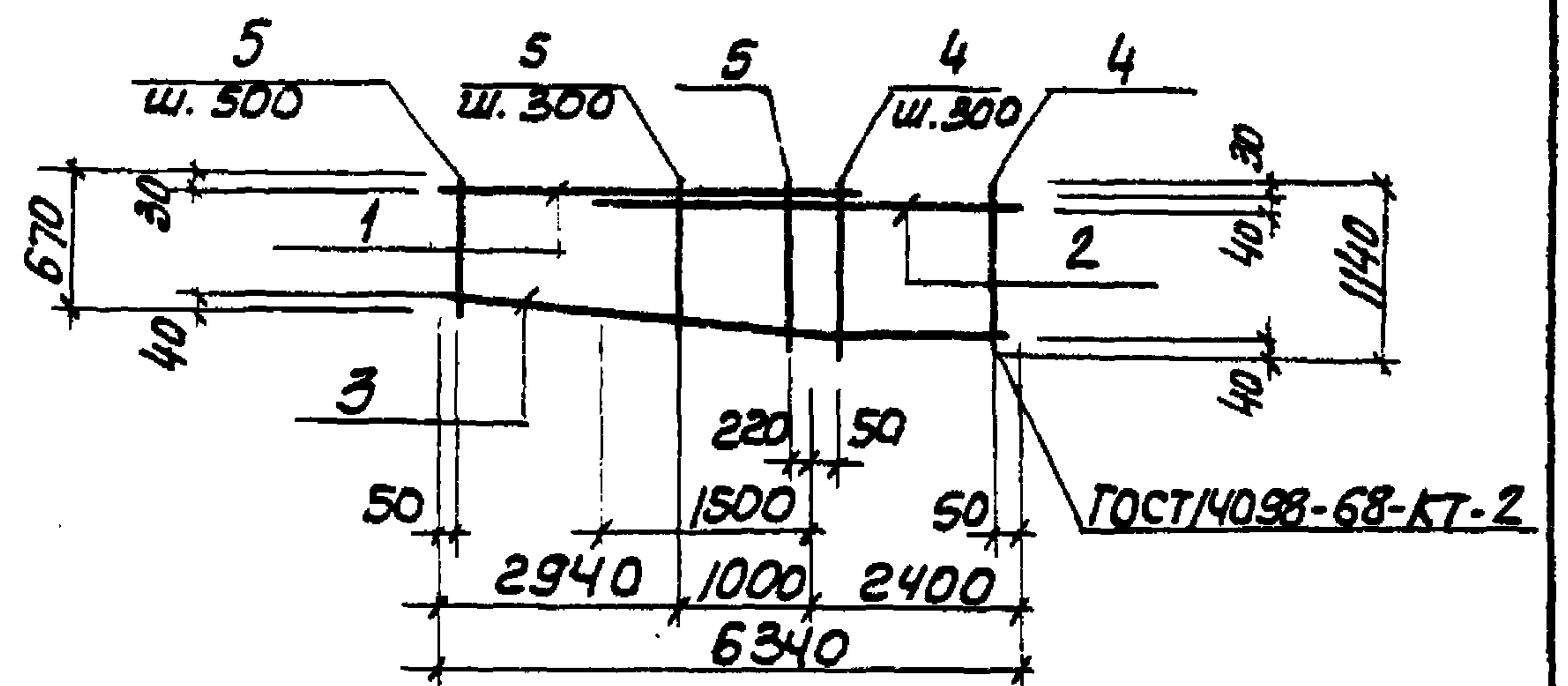
Каркас плоский
Кр 14

Стадия Масса Масштаб

Р 71.27 —

Лист Листов 1
208стр
Водоканалпроект
Заряковский
Водоканалпроект

Нач. отд.	ШЕУКО	И.И.
Н. контр.	Власенко	И.И.
Рук. гр.	Боровик	И.И.
Ст. инж.	Шандиц	И.И.
Инж.	Никитенко	Е.И.
Инж.	Шошненко	И.И.



Формат	Экз	Лист	Обозначение	Наименование	Кол	Примечание
				<u>Документация</u>		
А4			902-1-84.84 -КЖУ-ТТ2	Технические требования		
				<u>Детали</u>		
Б4	1			φ 25А III ГОСТ 5781-82 L=5840	1	22.4 кг
Б4	2			φ 25А III ГОСТ 5781-82 L=3900	1	14.98 кг
Б4	3			φ 20А III ГОСТ 5781-82 L=6370	1	15.8 кг
Б4	4			φ 8А III ГОСТ 5781-82 L=1140	7	0.47 кг
Б4	5			φ 8А III ГОСТ 5781-82 L=910	11	0.37 кг

Привязан

УНБ. №

ТП 902-1-84.84-КЖУ-КР 15

Каркас плоский
Кр 15

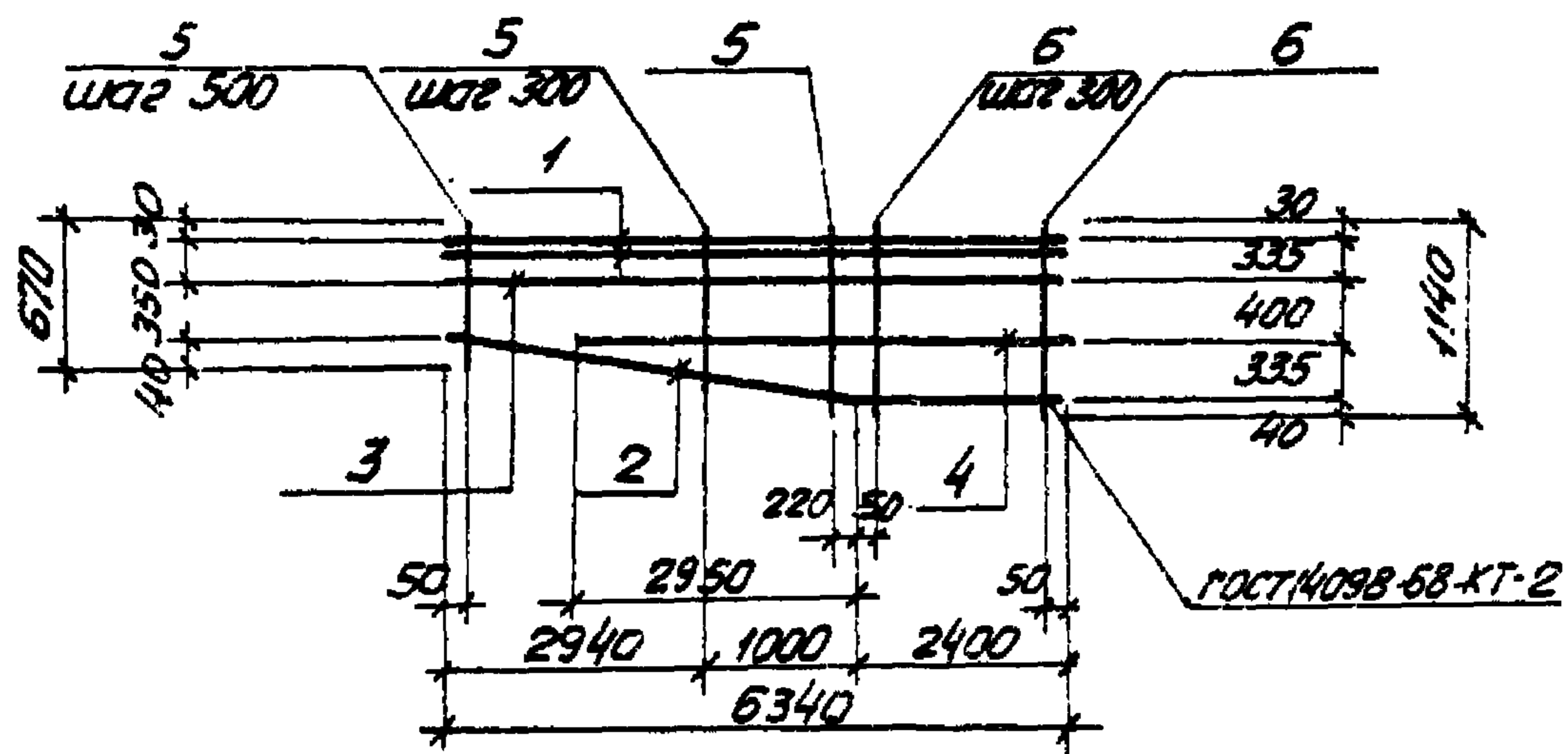
Стадия Масса Масштаб

Р 60.54 —

Лист Листов 1
208стр
Водоканалпроект
Заряковский
Водоканалпроект

УНБ. №

Нач. отд.	ШЕУКО	И.И.
Н. контр.	Власенко	И.И.
Рук. гр.	Боровик	И.И.
Ст. инж.	Шандиц	И.И.
Инж.	Никитенко	Е.И.
Инж.	Шошненко	И.И.



Деталь	Зона	Лист	Обозначение	Наименование	Кол.	Примечание
				<u>Документация</u>		
А4			902-1-84.84-КЖИ-ТТ2	Технические требования		
				<u>Детали</u>		
Б4	1			φ25А III ГОСТ 5781-82 R-6340	2	48,8 кг
Б4	2			φ20А III ГОСТ 5781-82 R-6370	1	15,8 кг
Б4	3			φ12А III ГОСТ 5781-82 R-6340	1	5,71 кг
Б4	4			φ12А III ГОСТ 5781-82 R-5350	1	4,82 кг
Б4	5			φ8А III ГОСТ 5781-82 R-910	11	0,37 кг
Б4	6			φ8А III ГОСТ 5781-82 R-1140	7	0,47 кг

Привязан

ЦНБ. №

1	-	ЗАМ. 67-85 XI.85	Тел
Изм.	Иуч.	Лист	И док. Дата Подп.

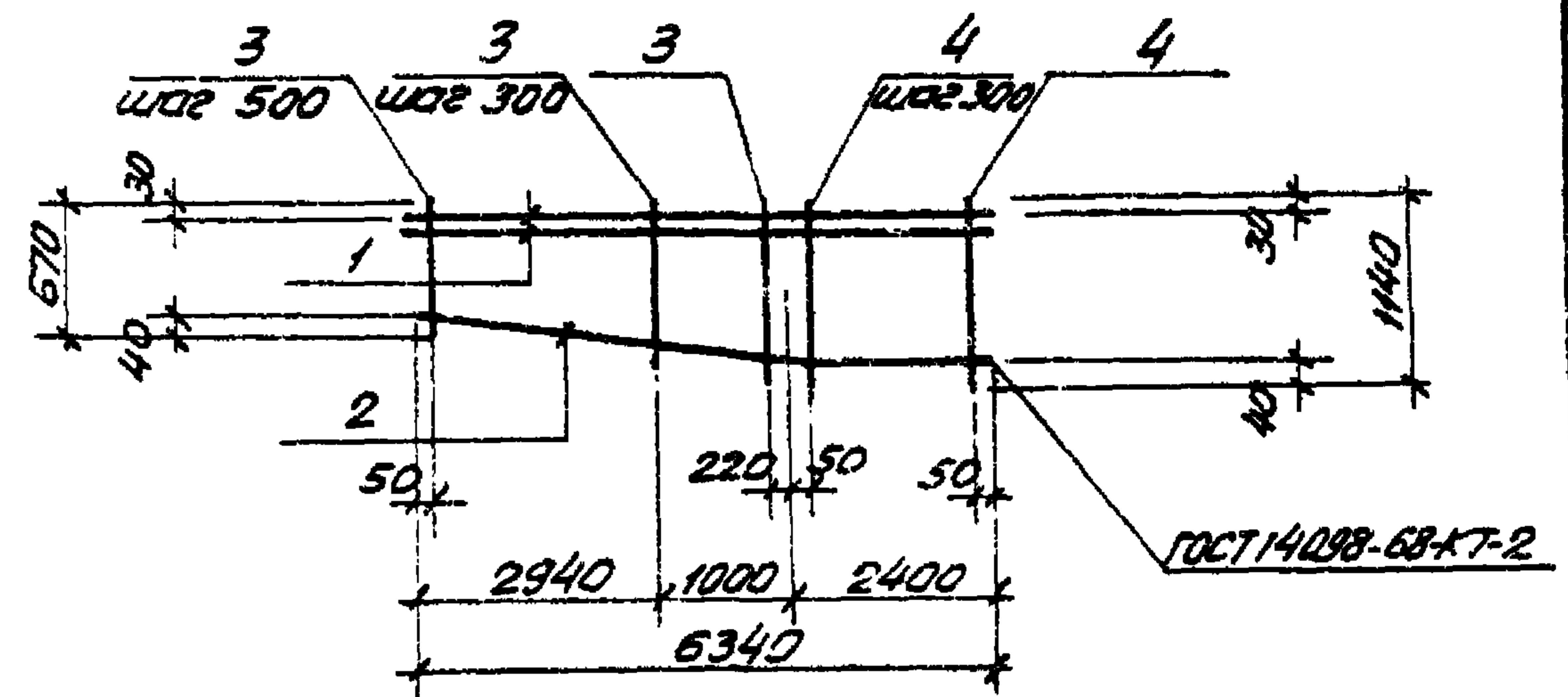
ТП 902-1-84.84-КЖИ-КР16

Каркас плоский
КР 16

Стадия	Масса	Масштаб
Р	82,4	

Лист Листов 1
Госстрой СССР
Солнцезащитный проект
Харьковский
ВОДОКАНАЛПРОЕКТ

Нач. отд. Шейко М
Н. контр. Власенко В
Рук. гр. Боровик В
Ст. инж. Шмандиц И
Инж. Швалженко И



Деталь	Зона	Лист	Обозначение	Наименование	Кол.	Примечание
				<u>Документация</u>		
А4			902-1-84.84-КЖИ-ТТ2	Технические требования		
				<u>Детали</u>		
Б4	1			φ25А III ГОСТ 5781-82 R-6340	2	48,8 кг
Б4	2			φ20А III ГОСТ 5781-82 R-6370	1	15,8 кг
Б4	3			φ8А III ГОСТ 5781-82 R-910	11	0,37 кг
Б4	4			φ8А III ГОСТ 5781-82 R-1140	7	0,47 кг

Привязан

ЦНБ. №

1	-	ЗАМ. 67-85 XI.85	Тел
Изм.	Иуч.	Лист	И док. Дата Подп.

ТП 902-1-84.84-КЖИ-КР17

Каркас плоский
КР 17

Стадия	Масса	Масштаб
Р	72,0	-

Лист Листов 1
Госстрой СССР
Солнцезащитный проект
Харьковский
ВОДОКАНАЛПРОЕКТ

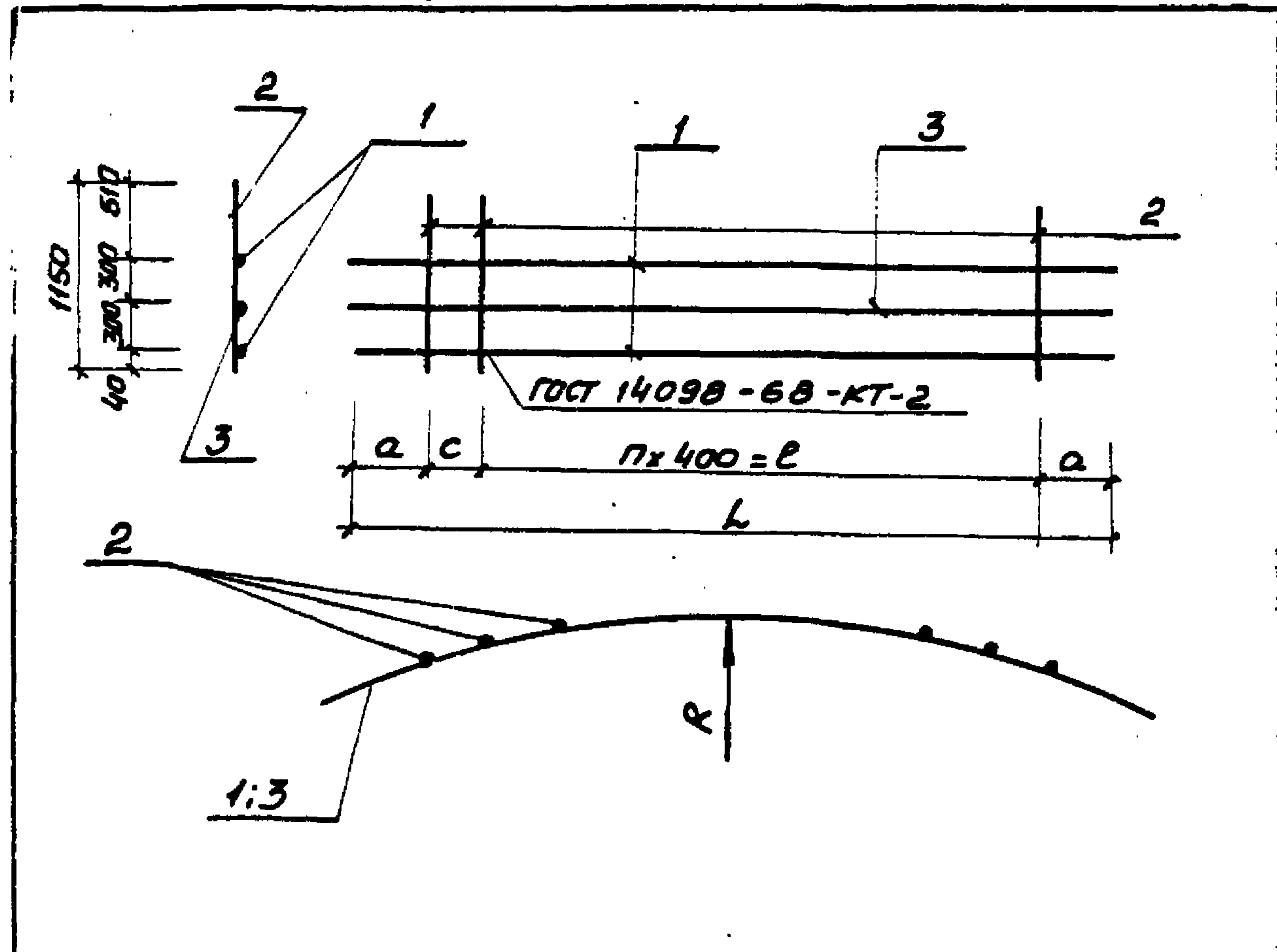
Нач. отд. Шейко В
Н. контр. Власенко В
Рук. гр. Боровик В
Ст. инж. Шмандиц И
Инж. Швалженко И

Лист	Обозначение	Наименование	Коп. на исполнение ТП 902-1-84.84-КЖН-КР18		Примечание
			01	02	
А4	902-1-84.84 -КЖН-ТТ2	Документация			
А4	-КР18СБ	Технические требования			
		Сборочный чертеж			
		Детали			
Б4		Ф16А III ГОСТ 5781-82 L=7180	2		11,6 кг
Б4		Ф16А II ГОСТ 5781-82 L=7300	2		11,8 кг
Б4		Ф16А III ГОСТ 5781-82 L=7570	2		12,2 кг
Б4		Ф10А I ГОСТ 5781-82 L=1150	10	12	0,46 кг
Б4		Ф10А II ГОСТ 5781-82 L=7180	1		4,5 кг
Б4		Ф10А III ГОСТ 5781-82 L=7380	1		4,6 кг

Привязан		ТТ 902-1-84.84 -КЖН-КР18	
Нач. отд.	Щелка	Студия	Лист
Н. контр.	Власенко	Р	Листов
Рук. гр.	Баровик	Каркас плоский КР (КР18, КР19, КР20)	
Ст. инж.	Шмандиц	Госстрой СССР	
Инж.	Фраменко	Самозבודканалний проект	
		Сарбковський	
		Водоканалпроект	
		Формат А4	

Лист №	Подпись и дата	Взам. инв. №	Привязан
Инж.	Фраменко		
Ст. инж.	Шмандиц		
Рук. гр.	Баровик		
Н. контр.	Власенко		
Нач. отд.	Щелка		

ТП 902-1-84.84 -КЖН-КР18 СБ		
Каркас плоский КР (КР18, КР19, КР20)		
Сборочный чертеж		
Студия	Масса	Масштаб
Р	см. табл.	—
Лист	Листов	
	Госстрой СССР	
	Самозבודканалний проект	
	Сарбковський	
	Водоканалпроект	



Обозначение	Марка	a мм	n	e мм	L мм	R м	c мм	Масса кг
902-1-84.84 -КЖН-КР18	КР 18	1630	9	3500	7180	6,045	320	32,3
-01	КР 19	1490	11	4400	7380	6,250	—	30,4
-02	КР 20	1250	12	4800	7570	6,455	270	33,7

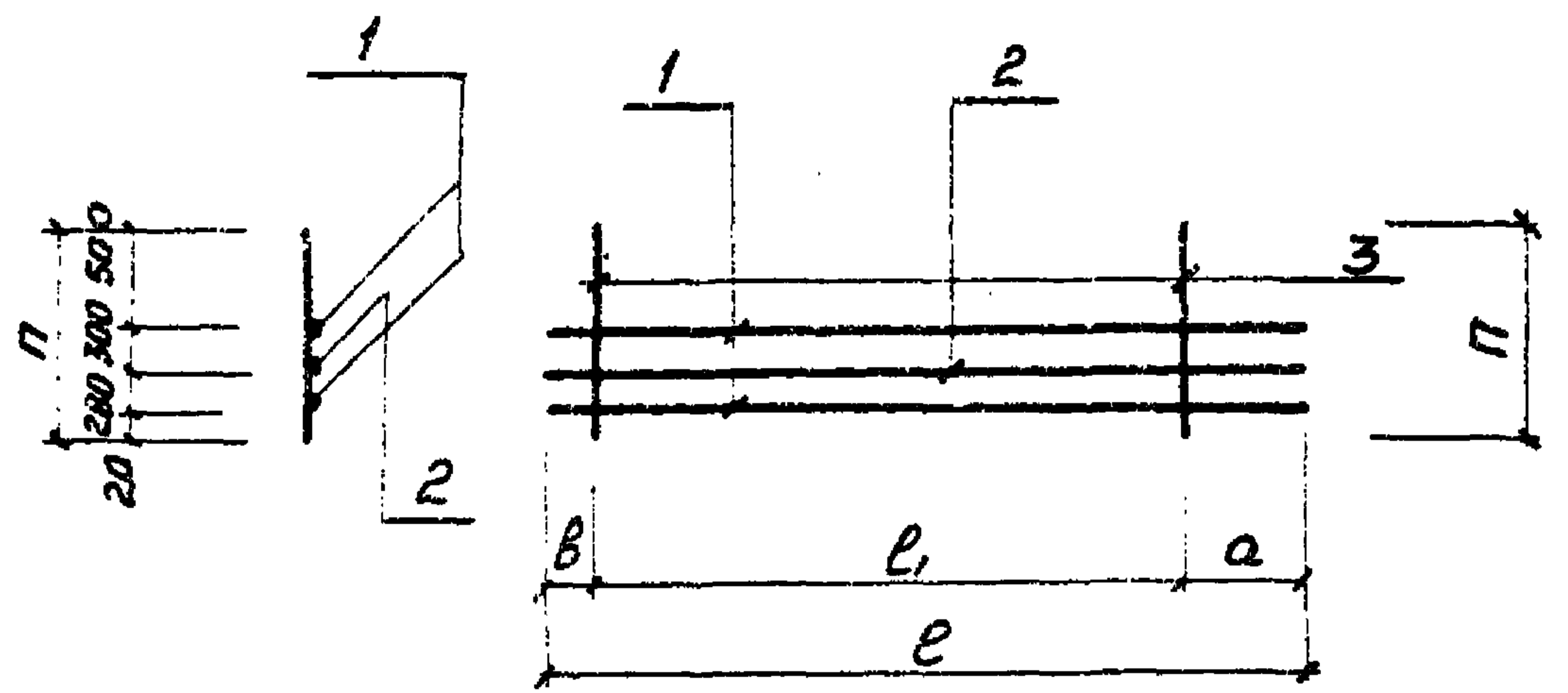
№ п/п	Обозначение	Наименование	Кол. на исполнение Т 902-1-84.84-КЖН-КР21		Примечание
			-01		
А4	902-1-84.84-КЖН-ТТ2	Технические требования			
А4	КР21, СБ	Сборочный чертеж			
		Детали			
Б4		Ф16АШ ГОСТ 5781-82, L=7500	2		11,3 кг
Б4		Ф16АШ ГОСТ 5781-82, L=6420	2		10,1 кг
Б4		Ф10АШ ГОСТ 5781-82, L=7500	1		4,6 кг
Б4		Ф10АШ ГОСТ 5781-82, L=6420	1		3,9 кг
Б4		Ф8АШ ГОСТ 5781-82, L=1100	18	15	0,46 кг

Привязан		ТТ 902-1-84.84-КЖН-КР21	
Начатд	Щейко В.И.	Студия	Лист
Н.контр.	Власенко Ф.И.	Р	Листов
Рук.гр.	Боровик З.П.	Гострой ССР	
Ст.инж.	Шмандицкий И.М.	Специальный проект	
Инж.	Роменко В.У.	Дарьяковский	
		Вадковская проект	
		Фаргата А.	

Уч. № п/п	Подпись	Дата	Взам. инв. №
	Начатд		
	Н.контр.		
	Рук.гр.		
	Ст.инж.		
	Инж.		

ТТ 902-1-84.84-КЖН-КР21 СБ		
Каркас плоский КР (КР21, КР22)	Студия	Масса
	Р	ст. табл.
	Лист	Листов
	Гострой ССР	
	Специальный проект	
	Дарьяковский	
	Вадковская проект	

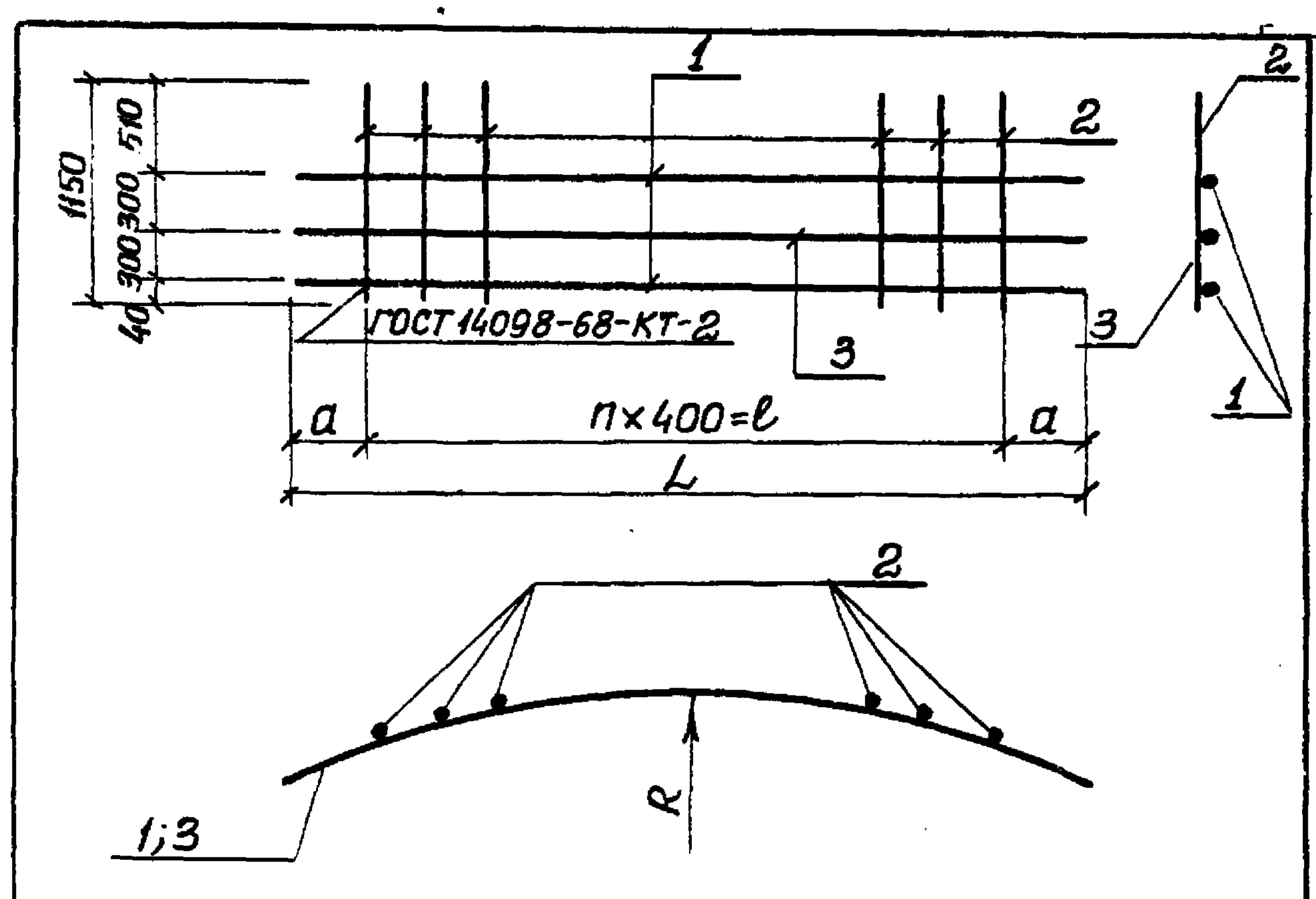
Обозначение	Марка	П мм	а мм	В мм	l ₁ мм	l ₂ мм	Масса кг
902-1-84.84-КЖН-КР21	КР21	1100	600	100	6800	7500	36,5
-01	КР22	1100	650	170	5600	6420	32,8



Формат Зона Лист	Обозначение	Наименование	Коп. на исполн. ТП 902-1-84.84-КЖИ-КР24-		Примечание
			01	02	
А4	902-1-84.84 -КЖИ-ТП2	Документация	×	×	
А4	- КР24 СБ	Технические требования Сборочный чертеж	×	×	
Б4	1	Детали			
Б4	1	Ф16АIII ГОСТ 5781-82 $\ell=5000$	2		8,0 кг
Б4	1	$\ell=5110$	2		8,5 кг
Б4	1	$\ell=5150$	2		8,3 кг
Б4	2	Ф8АII ГОСТ 5781-82 $\ell=1150$	7	8	0,46 кг
Б4	3	Ф10АIII ГОСТ 5781-82 $\ell=5000$	1		3,1 кг
Б4	3	$\ell=5310$	1		3,3 кг

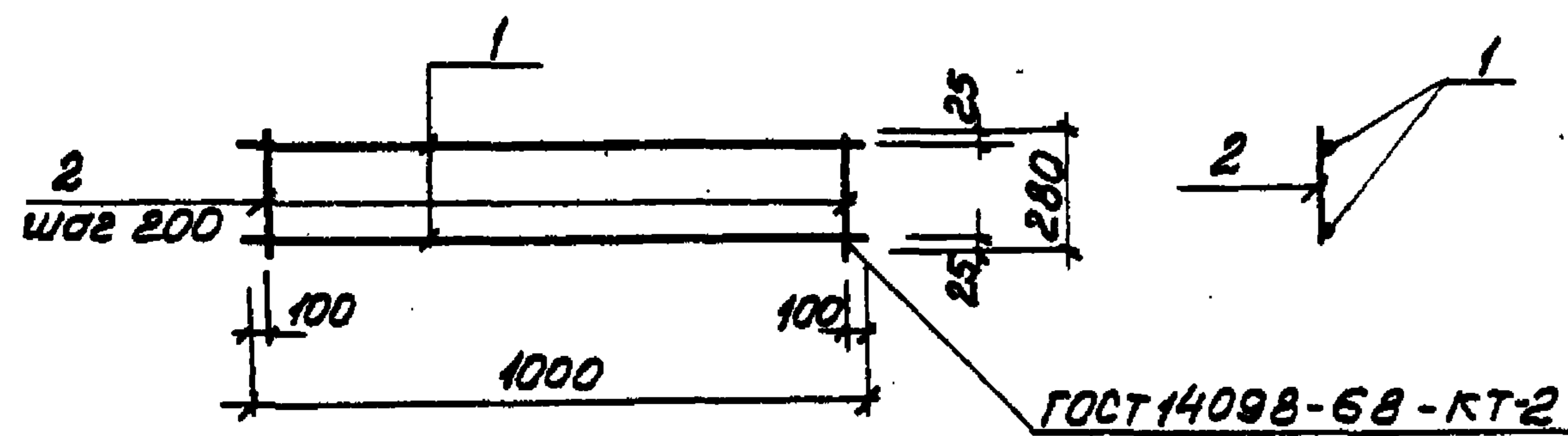
Прибыль		Стадия		Лист	Листов
Нач. отд.	Шейко	Р	Р	1	1
Н. контр.	Соколовская	С	С		
Рук. гр.	Боровик	З	З		
Ст. инж.	Шмандин	В	В		
Инж.	Иволженко	И	И		

ТП 902-1-84.84-КЖИ-КР24
Каркас плоский Кр (КР24, КР25, КР26)
Госстрой СССР
Совхозакадемиипроект
Харьковский
Водоканальный проект
Формат А4
Копир. Зайцева



Обозначение	Услов-ная марка	a мм	n	l мм	L мм	R м	Масса кг
902-1-84.84-КЖИ-КР24	КР24	1400	6	2400	5000	6,045	22,4
-01	КР25	1375	6	2400	5150	6,250	20,3
-02	КР26	1255	7	2800	5310	6,455	23,6

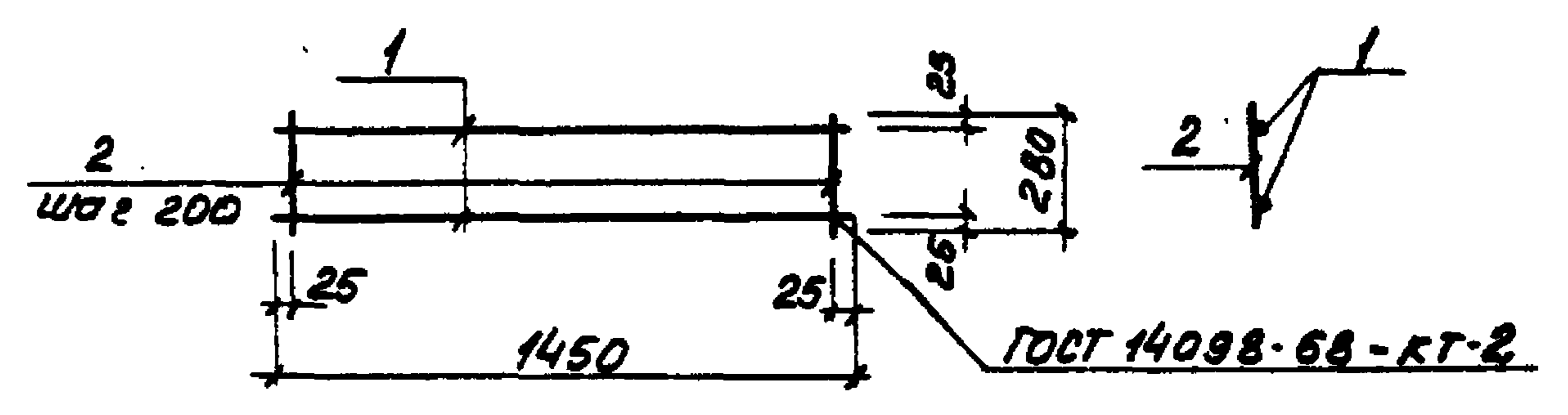
Инв. №: подл.	Инв. №: зап.	Инв. №: подл.	Инв. №: зап.	Инв. №: подл.	Инв. №: зап.	ТП 902-1-84.84-КЖИ-КР24			
						Каркас плоский Кр (КР24; КР25; КР26)	Сборочный чертеж	Масса табл.	
Нач. отд.	Шейко	Н. контр.	Власенко	Рук. гр.	Боровик	Ст. инж.	Шмандин	Инж.	Иволженко
Лист	1	Листов	1	Масса табл.	—	Масса табл.	—	Масса табл.	—
Госстрой СССР Совхозакадемиипроект Харьковский Водоканальный проект									



Формат Листа	Зона	Лист	Обозначение	Наименование	Кол	Примечание
				<u>Документация</u>		
A4			902.1-84.84-КЖУ-ТТ2	Технические требования		
				<u>Детали</u>		
Б4		1	φ10АИ ГОСТ 5781-82 С-1000		2	0.62кг
Б4		2	φ6АТ ГОСТ 5781-82 С-280		5	0.06кг

Привязан			
ЦНБ. N			
Нач. отд.	Шейко	В.И.И.	
Н. контр.	Власенко	Ф.И.	
Рук. гр.	Боровик	С.И.	
Ст. инж.	Шмандиц	В.И.	
Инженер	Мирошников	И.И.	

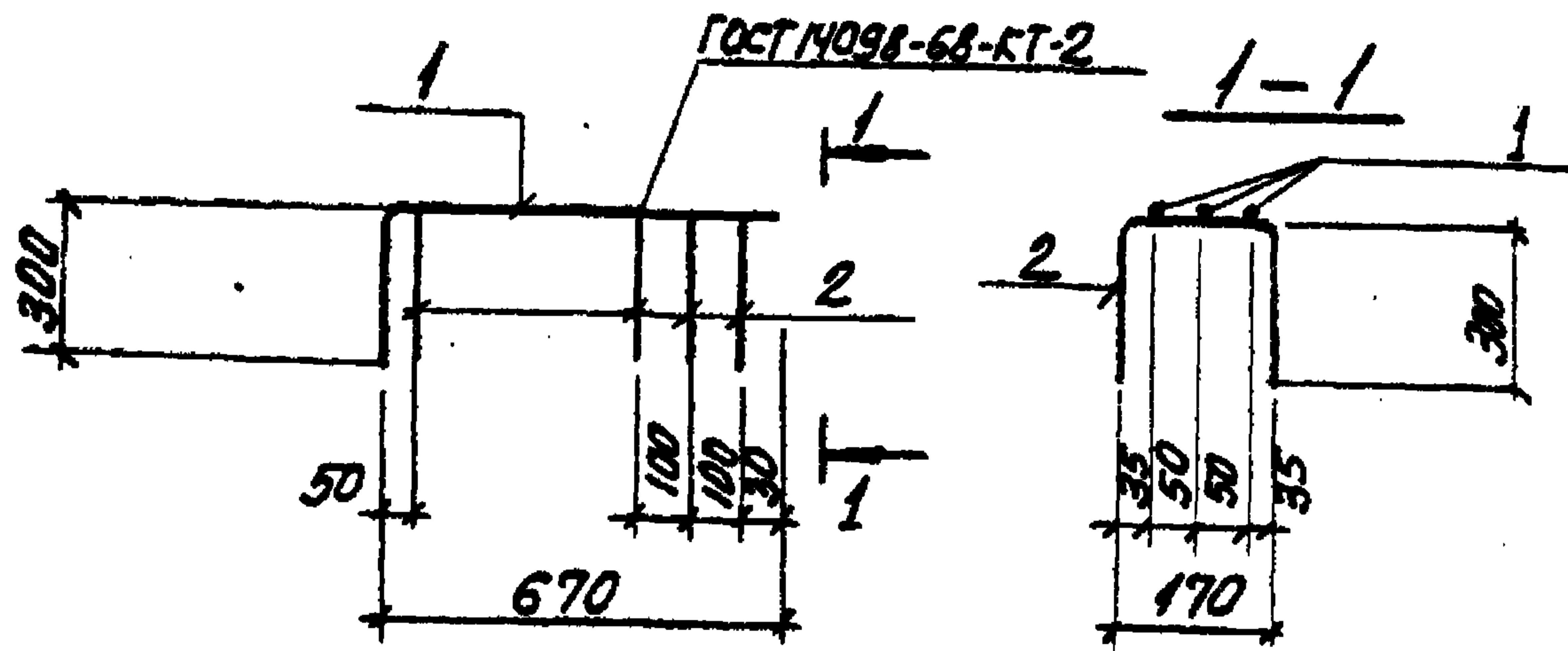
ТТ 902.1-84.84-КЖУ-КР-27		
Каркас плоский Кр 27	Станд.	Масса
	Р	1.54
	Лист	Листов
Госстрой СССР Самбоканализпроект Харьковский Водоканалпроект		



Формат Листа	Зона	Лист	Обозначение	Наименование	Кол	Примечание
				<u>Документация</u>		
A4			902.1-84.84-КЖУ-ТТ2	Технические требования		
				<u>Детали</u>		
Б4		1	φ10АИ ГОСТ 5781-82 С-1450		2	0.89кг
Б4		2	φ6АТ ГОСТ 5781-82 С-280		5	0.06кг

Привязан			
ЦНБ. N			
Нач. отд.	Шейко	В.И.И.	
Н. контр.	Власенко	Ф.И.	
Рук. гр.	Боровик	С.И.	
Ст. инж.	Шмандиц	В.И.	
Инж.	Мирошников	И.И.	

ТТ 902.1-84.84-КЖУ-Кр 28		
Каркас плоский Кр 28	Станд.	Масса
	Р	2.26
	Лист	Листов
Госстрой СССР Самбоканализпроект Харьковский Водоканалпроект		

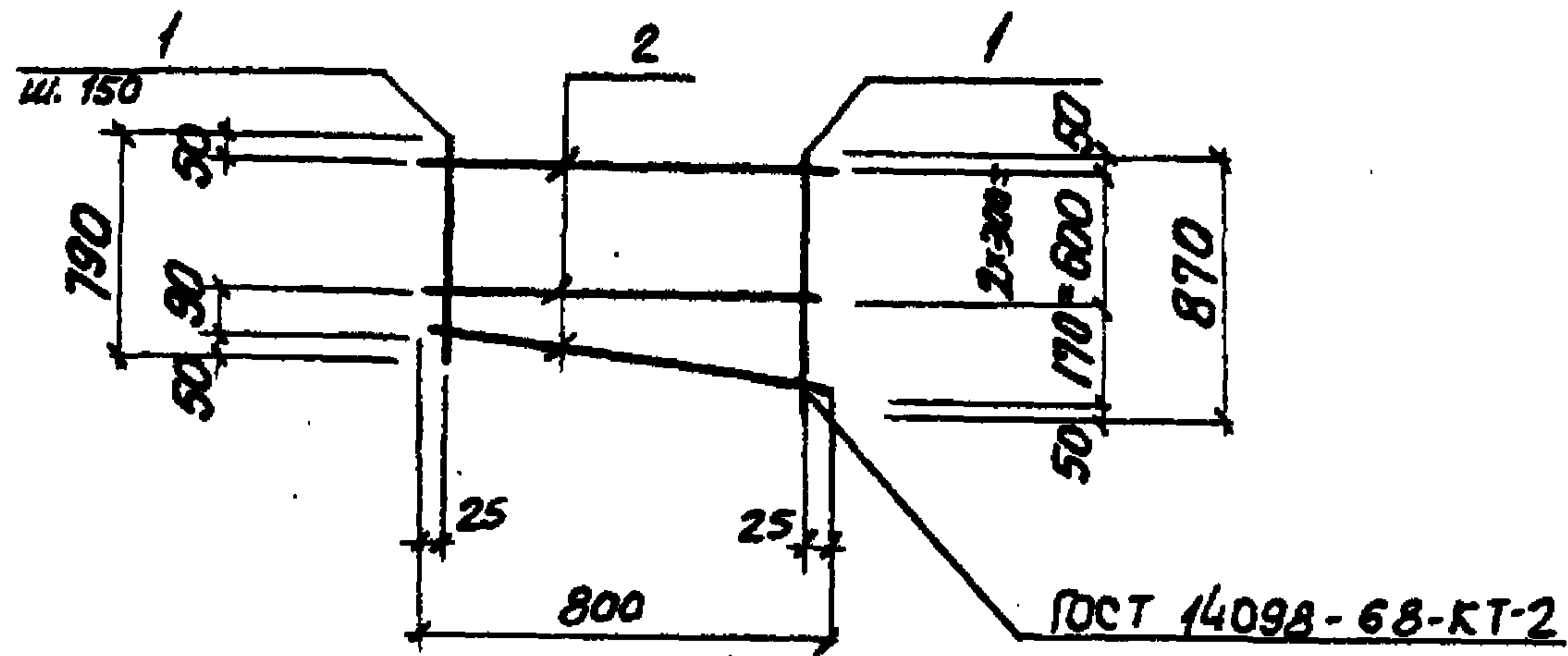


Код документа	Зона	Пос.	Обозначение	Наименование	Кол.	Примечание
				<u>Документация</u>		
А4			902-1-84.84-КЖИ-ТТ2	Технические требования		
				<u>Детали</u>		
Б4	1		ФБАТ ГОСТ 5781-82 r=970		3	0.6 кг
Б4	2		ФБАТ ГОСТ 5781-82 r=770		4	0.17 кг

Привязка		
Инв. №		
Исполнитель		
Нач. отд.	Шейко	Б.П.
И. контр.	Власенко	Т.П.
Рук. гр.	Боровик	З.А.
Ст. инж.	Шандиш	Э.И.
Инж.	Никитенко	Е.И.

ТП 902-1-84.84-КЖИ-Р1-С14

Сетка арматурная С14	Стадия	Масса	Площадь
	Р	0.86	—
	Лист	Листов	1
Зосе строу с с с р Создано в канцелярии проекта Зарьковский			
Водоканал проект			

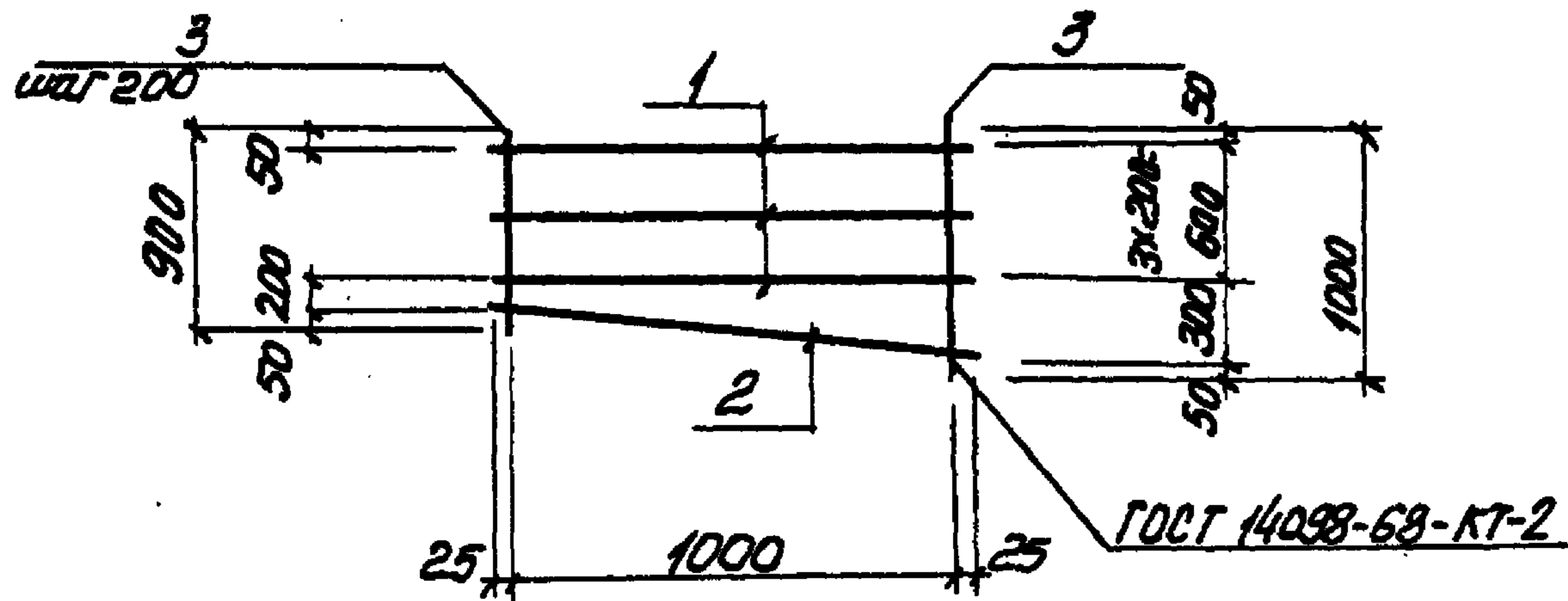


Код документа	Зона	Пос.	Обозначение	Наименование	Кол.	Примечание
				<u>Документация</u>		
А4			902-1-84.84-КЖИ-ТТ2	Технические требования		
				<u>Детали</u>		
Б4	1		ФБАТ ГОСТ 5781-82 r=830		6	0.18 кг
Б4	2		ФБАТ ГОСТ 5781-82 r=800		4	0.18 кг

Привязка		
Инв. №		
Исполнитель		
Нач. отд.	Шейко	Б.П.
И. контр.	Власенко	Т.П.
Рук. гр.	Боровик	З.А.
Ст. инж.	Шандиш	Э.И.
Инж.	Никитенко	Е.И.

ТП 902-1-84.84-КЖИ-Р1-С1

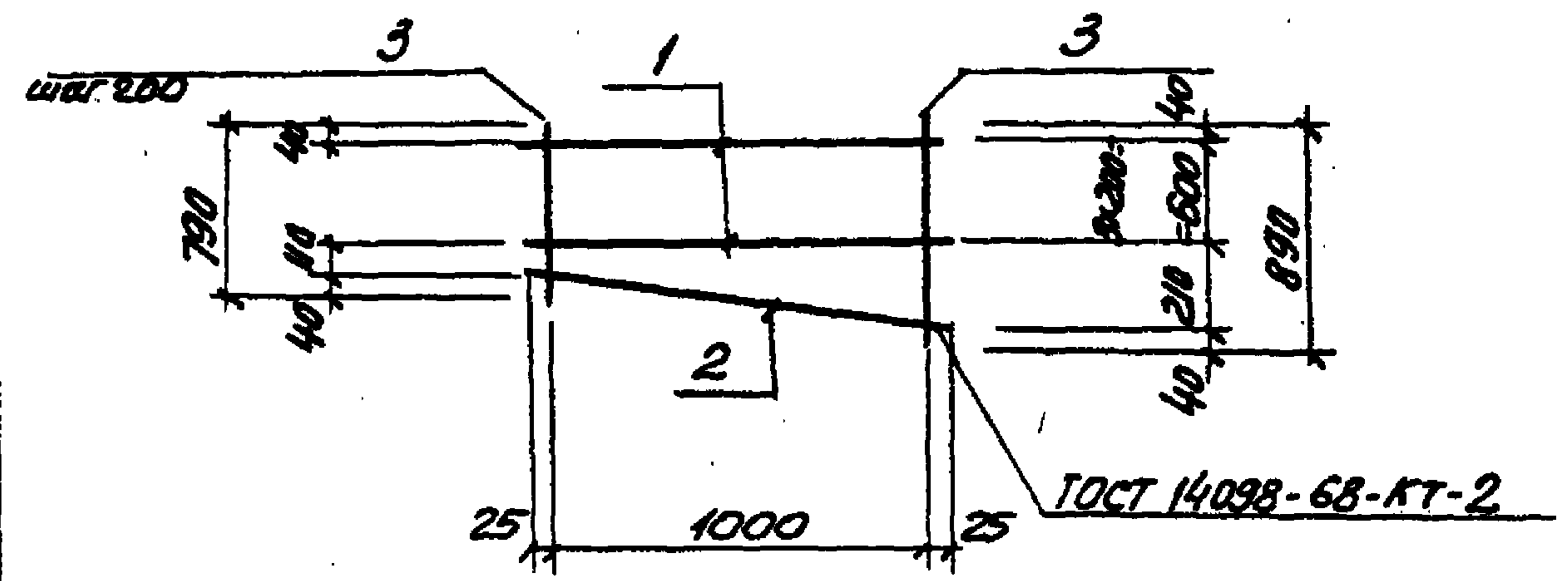
Сетка арматурная С1	Стадия	Масса	Площадь
	Р	1.8	—
	Лист	Листов	1
Зосе строу с с с р Создано в канцелярии проекта Зарьковский			
Водоканал проект			



Артикул Зона	Лист	Обозначение	Наименование	кол	Приме- чание
			<u>Документация</u>		
А4		902-1-84.84-КЖИ-ТТ2	Технические требования		
			<u>Детали</u>		
Б4	1		Ф8АТ ГОСТ 5781-82 P=1050	4	0.41 кг
Б4	2		Ф8АТ ГОСТ 5781-82 P=1060	1	0.42 кг
Б4	3		Ф8АТ ГОСТ 5781-82 P _{ср} 950	6	0.36 кг

Привязан		
Инв. №		
Нач. отд.	Шедко	Е.П.
Н. контр.	Власенко	Е.П.
Руч. гр.	Боровик	В.А.
Ст. инж.	Шмандиш	К.И.
Инж.	Никитенко	Е.И.

ТП 902-1-84.84-КЖИ- - С2		
Сетка арматурная	Сетка	Масса
С2	Р	4.2
	Лист	Листов
	1	1
Госстрой СССР Самаркандский проект Сарьковский Водоканал проект		

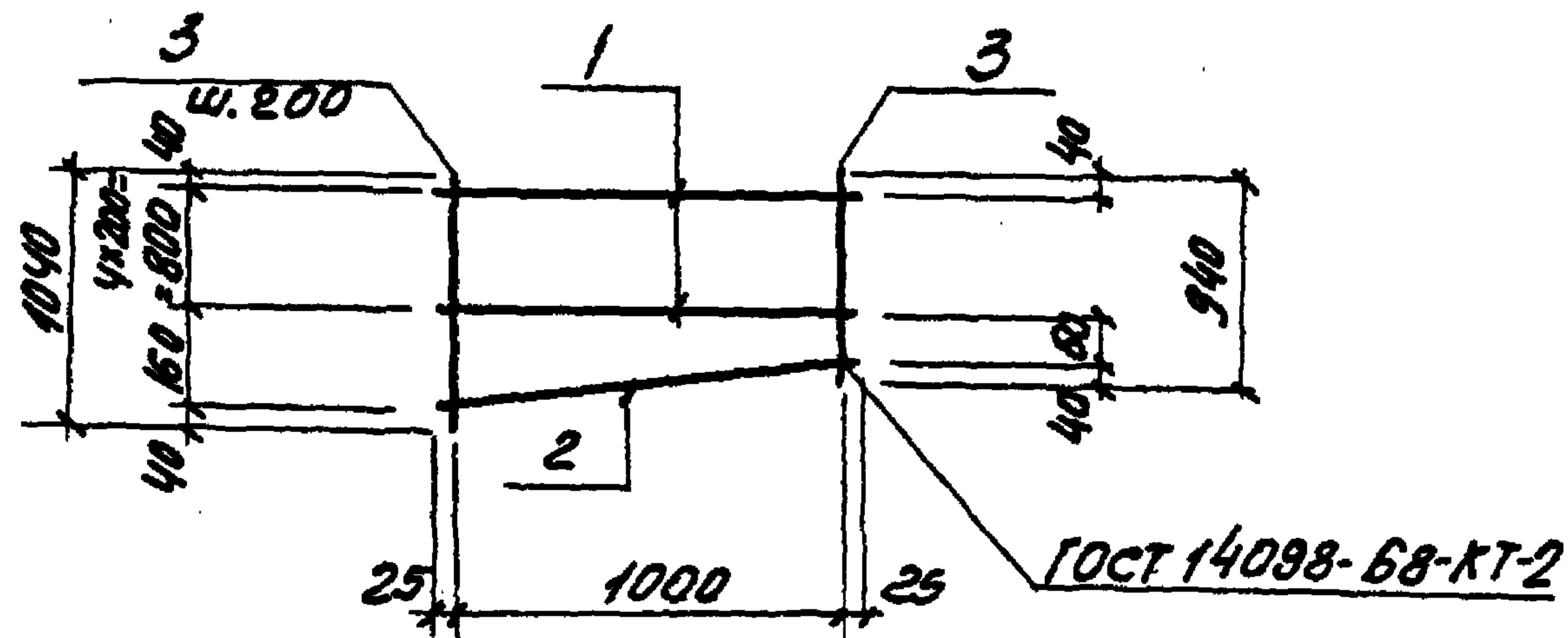


Артикул Зона	Лист	Обозначение	Наименование	кол	Приме- чание
			<u>Документация</u>		
А4		902-1-84.84-КЖИ-ТТ2	Технические требования		
			<u>Детали</u>		
Б4	1		Ф8АТ ГОСТ 5781-82 P=1050	4	0.41 кг
Б4	?		Ф8АТ ГОСТ 5781-82 P=1060	1	0.42 кг
Б4	3		Ф8АТ ГОСТ 5781-82 P _{ср} 840	6	0.33 кг

Привязан		
Инв. №		
Нач. отд.	Шедко	Е.П.
Н. контр.	Власенко	Е.П.
Руч. гр.	Боровик	В.А.
Ст. инж.	Шмандиш	К.И.
Инж.	Никитенко	Е.И.

ТП 902-1-84.84-КЖИ- - С3		
Сетка арматурная	Сетка	Масса
С3	Р	4.1
	Лист	Листов
	1	1
Госстрой СССР Самаркандский проект Сарьковский Водоканал проект		

Лист 1 из 1



Код	Зона	Поз.	Обозначение	Наименование	Кол.	Примечание
				<u>Документация</u>		
А4			902-1-84.84 - КЖУ-ТТ2	Технические требования		
				<u>Детали</u>		
Б4	1		ФВАТ ГОСТ 5781-82 $\rho=1050$	5	0.41 кг	
Б4	2		ФВАТ ГОСТ 5781-82 $\rho=1060$	1	0.42 кг	
Б4	3		ФВАТ ГОСТ 5781-82 $\rho=990$	6	0.38 кг	

Привязан

ИВ. №

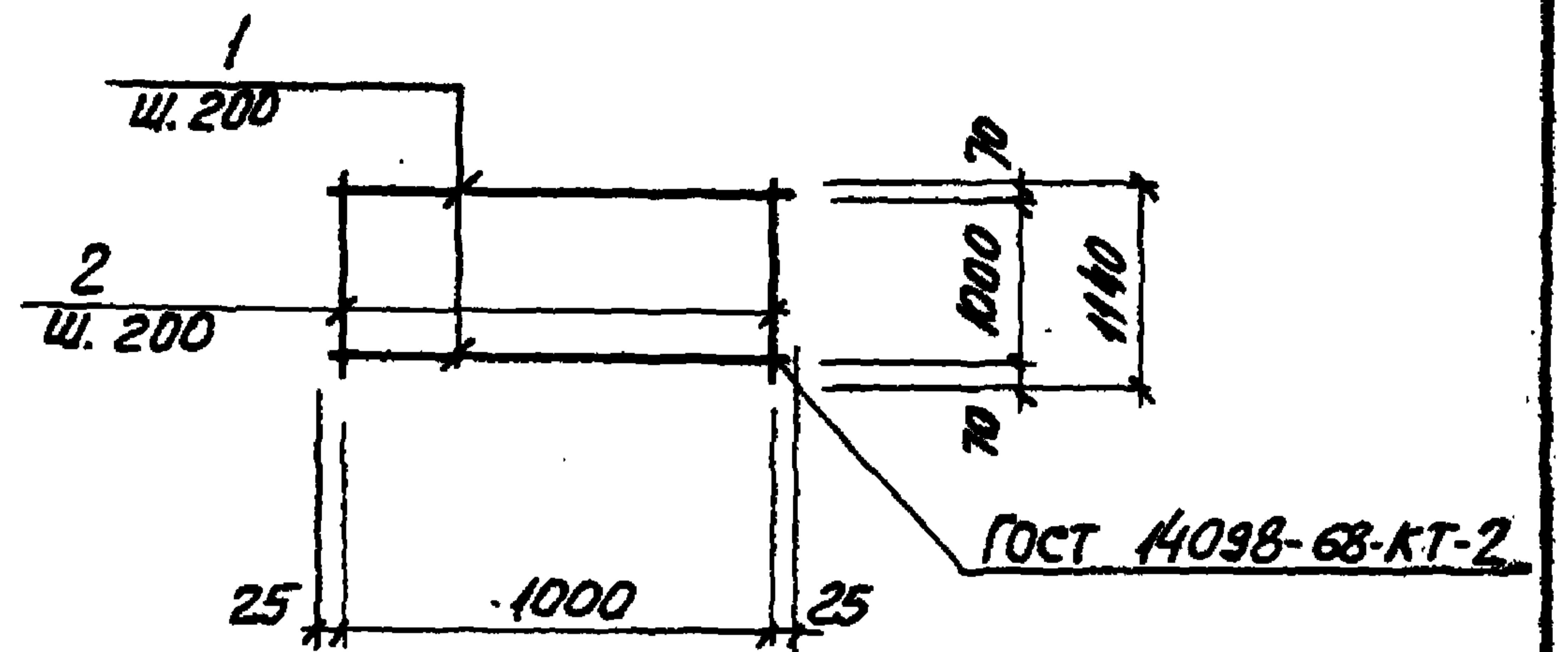
ТП 902-1-84.84-КЖУ-С4

Сетка арматурная
С4

Стадия	Масса	Посл. таб.
Р	4.8	—

Лист Листов 1
Госстрой СССР
Водоканал проект
Сарьковск

Нач. отд. Шейко
Н. контр. Власенко
Рук. гр. Боровик
Ст. инж. Шмандий
Инж. Никитенко



Код	Зона	Поз.	Обозначение	Наименование	Кол.	Примечание
				<u>Документация</u>		
А4			902-1-84.84 - КЖУ-ТТ2	Технические требования		
				<u>Детали</u>		
Б4	1		ФВАТ ГОСТ 5781-82 $\rho=1050$	6	0.41 кг	
Б4	2		ФВАТ ГОСТ 5781-82 $\rho=1140$	6	0.45 кг	

Привязан

ИВ. №

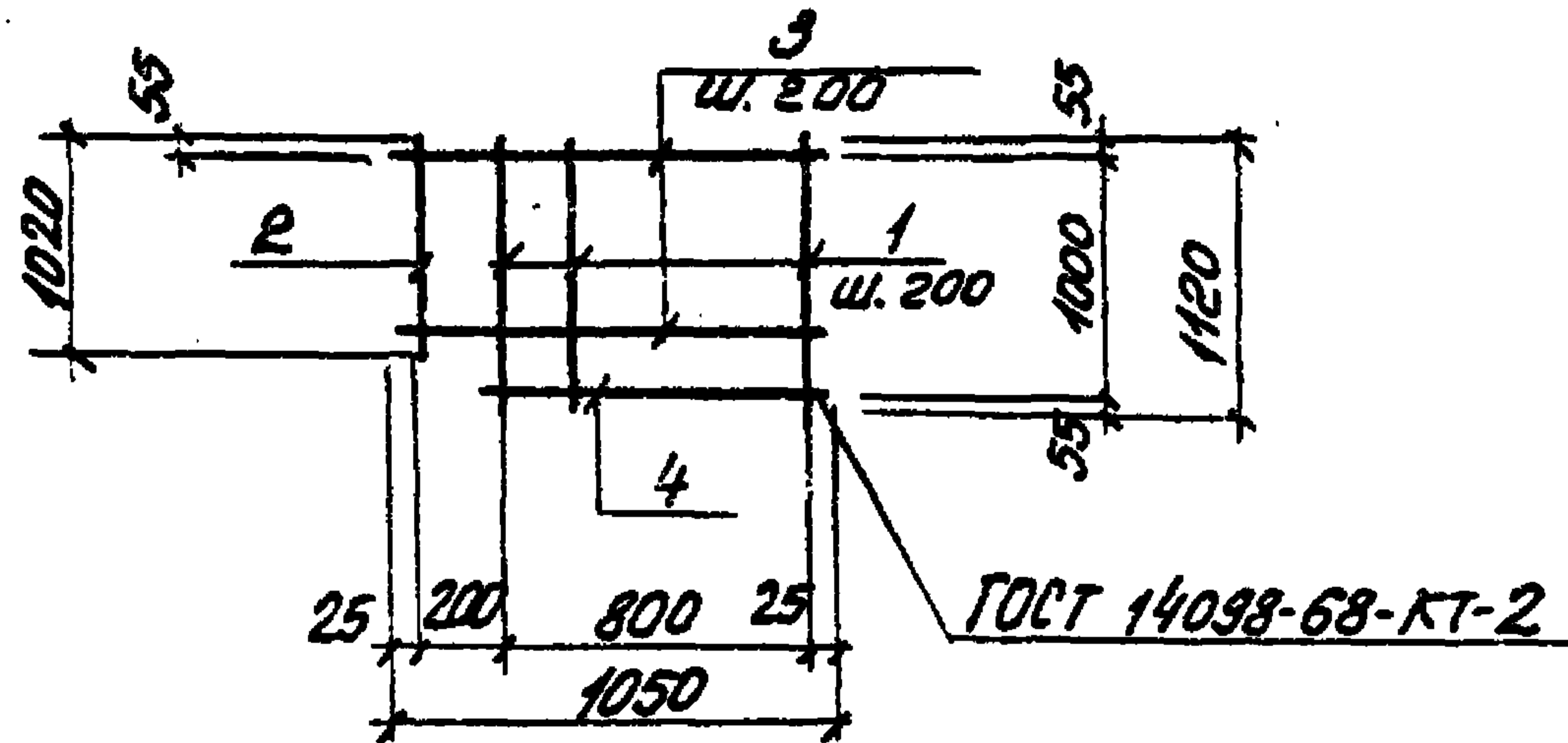
ТП 902-1-84.84-КЖУ-С5

Сетка арматурная
С5

Стадия	Масса	Посл. таб.
Р	5.2	—

Лист Листов 1
Госстрой СССР
Водоканал проект
Сарьковск
Водоканал проект

Лист 1 из 1



Формат листа	ДИАГ. №	Поз.	Обозначение	Наименование	Кол.	Приме- чание
				<u>Документация</u>		
А4			902-1-84.84-КЖУ-ТТ2	Технические требования		
				<u>Детали</u>		
Б4		1		φ8 АІ ГОСТ 5781-82 R=1120	5	0.43 кг
Б4		2		φ8 АІ ГОСТ 5781-82 R=1020	1	0.4 кг
Б4		3		φ8 АІ ГОСТ 5781-82 R=1050	5	0.41 кг
Б4		4		φ8 АІ ГОСТ 5781-82 R=850	1	0.34 кг

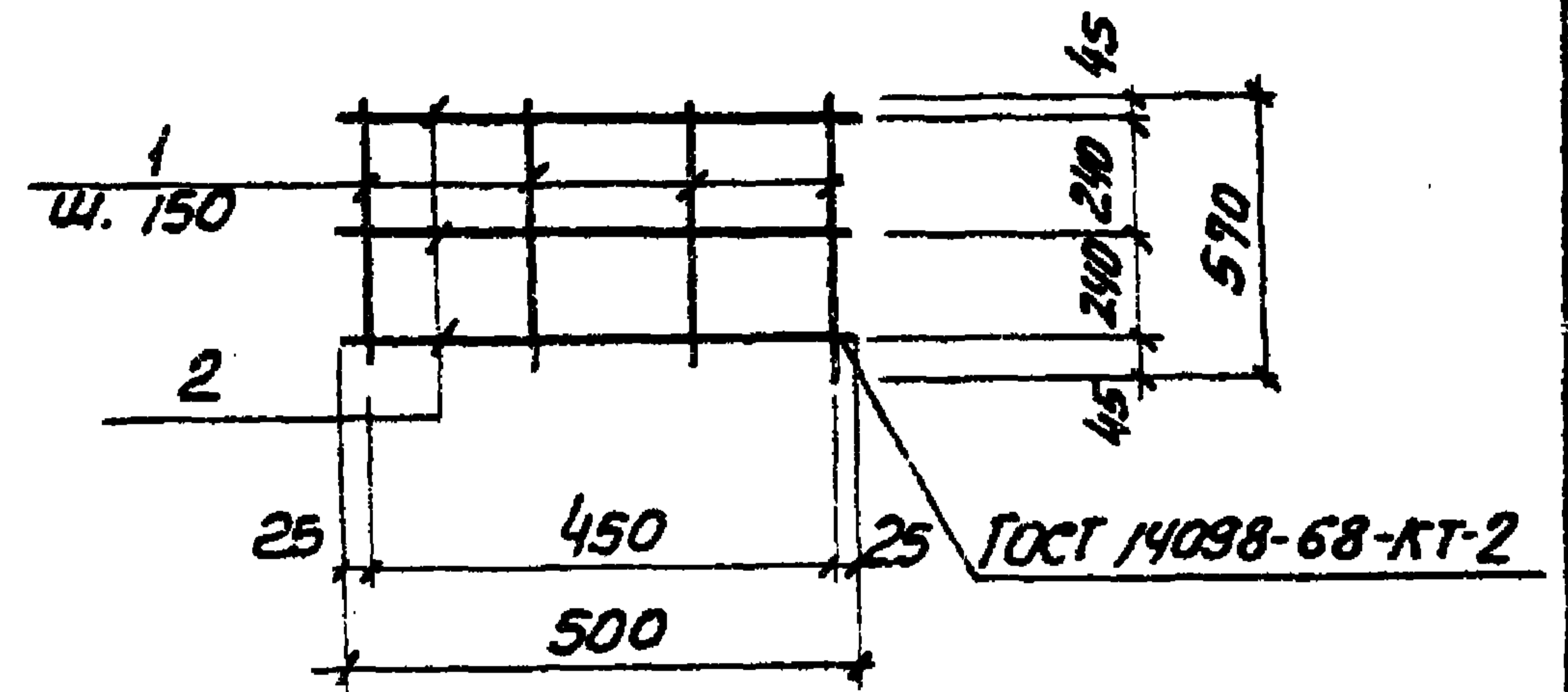
Приведен:

Ш.№

ТП 902-1-84.84-КЖУ-С6

Сетка арматурная С6		Сталь	Масса	Насыщен.
Р	С6	4.94	—	—
Лист	Листов	1		
ГОСТ 8013-80 СС СР Содоводоканализпроект Сарыковск Водоканалпроект				

Нач. отд.	Шейко	Э.И.
Н. контр.	Власенко	Л.И.
рук. гр.	Боровик	С.И.
ст. урж.	Шмандиц	Л.И.
инж.	Никитенко	Э.И.



Формат листа	ДИАГ. №	Поз.	Обозначение	Наименование	Кол.	Приме- чание
				<u>Документация</u>		
А4			902-1-84.84-КЖУ-ТТ2	Технические требования		
				<u>Детали</u>		
Б4		1		φ8 АІ ГОСТ 5781-82 R=570	4	0.23 кг
Б4		2		φ8 АІ ГОСТ 5781-82 R=500	3	0.2 кг

Приведен:

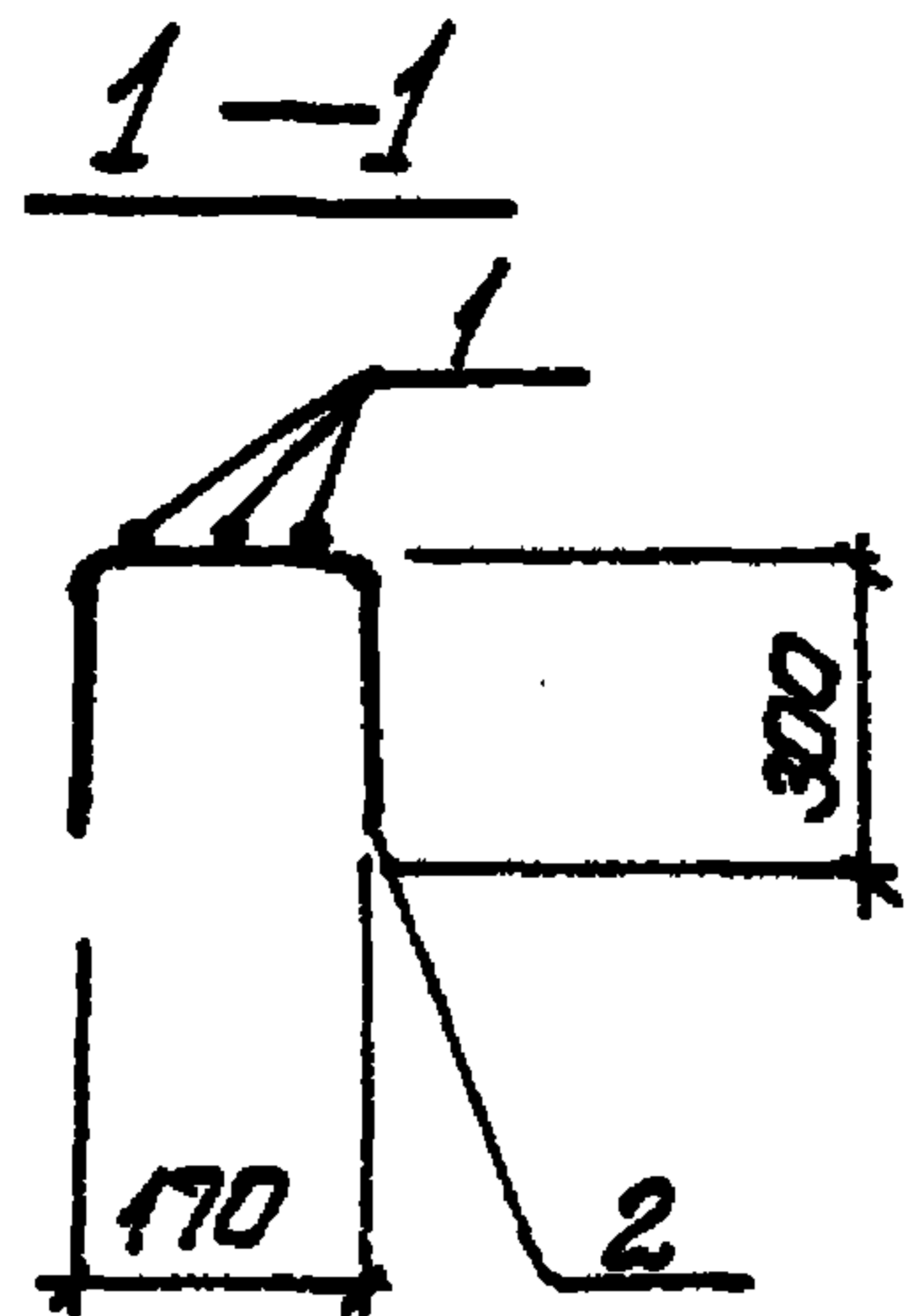
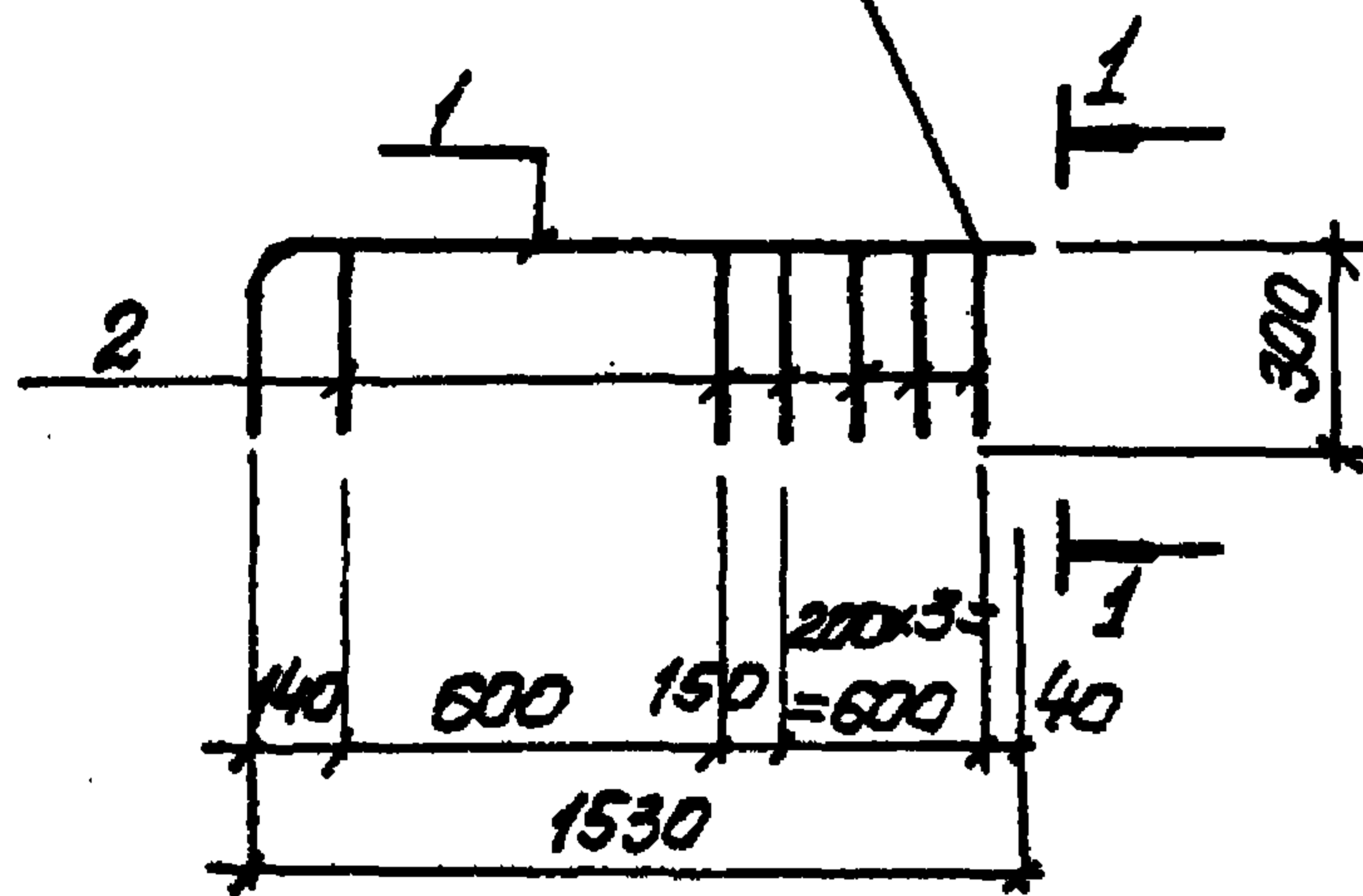
Ш.№

ТП 902-1-84.84-КЖУ-С8

Сетка арматурная С8		Сталь	Масса	Насыщен.
Р	С8	1.5	—	—
Лист	Листов	1		
ГОСТ 8013-80 СС СР Содоводоканализпроект Сарыковск Водоканалпроект				

Нач. отд.	Шейко	Э.И.
Н. контр.	Власенко	Л.И.
рук. гр.	Боровик	С.И.
ст. урж.	Шмандиц	Л.И.
инж.	Никитенко	Э.И.

ГОСТ 14098-68-КТ-2



Формат	Этап	Поз.	Обозначение	Наименование	кол.	Примечание
				<u>Документация</u>		
А4			902-1-84.84-КЖУ-ТТ2	Технические требования		
				<u>Детали</u>		
Б4	1		Ф8А III ГОСТ 5781-82 $\rho=1830$		3	0.72 кг
Б4	2		Ф6А I ГОСТ 5781-82 $\rho=770$		6	0.17 кг

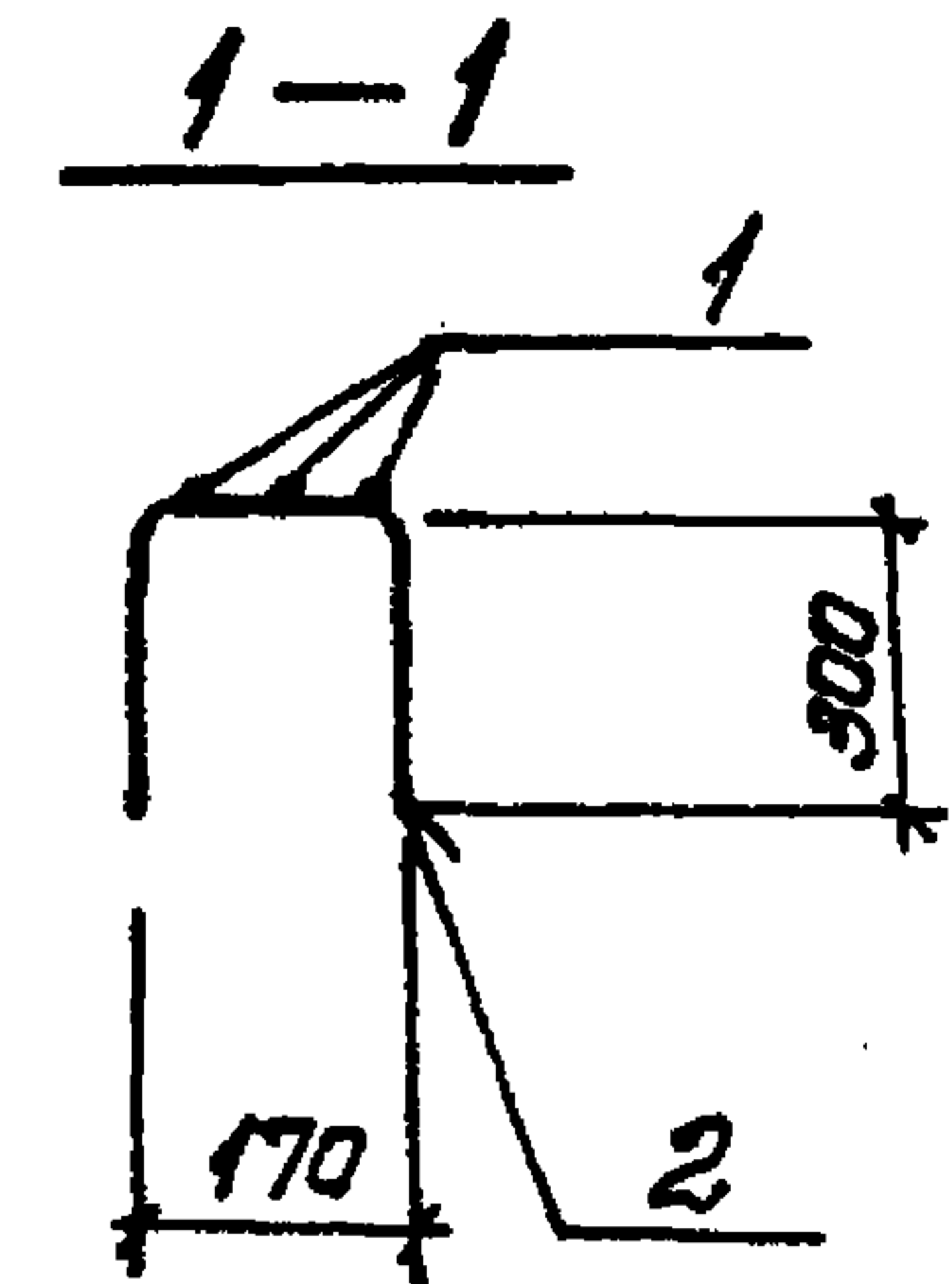
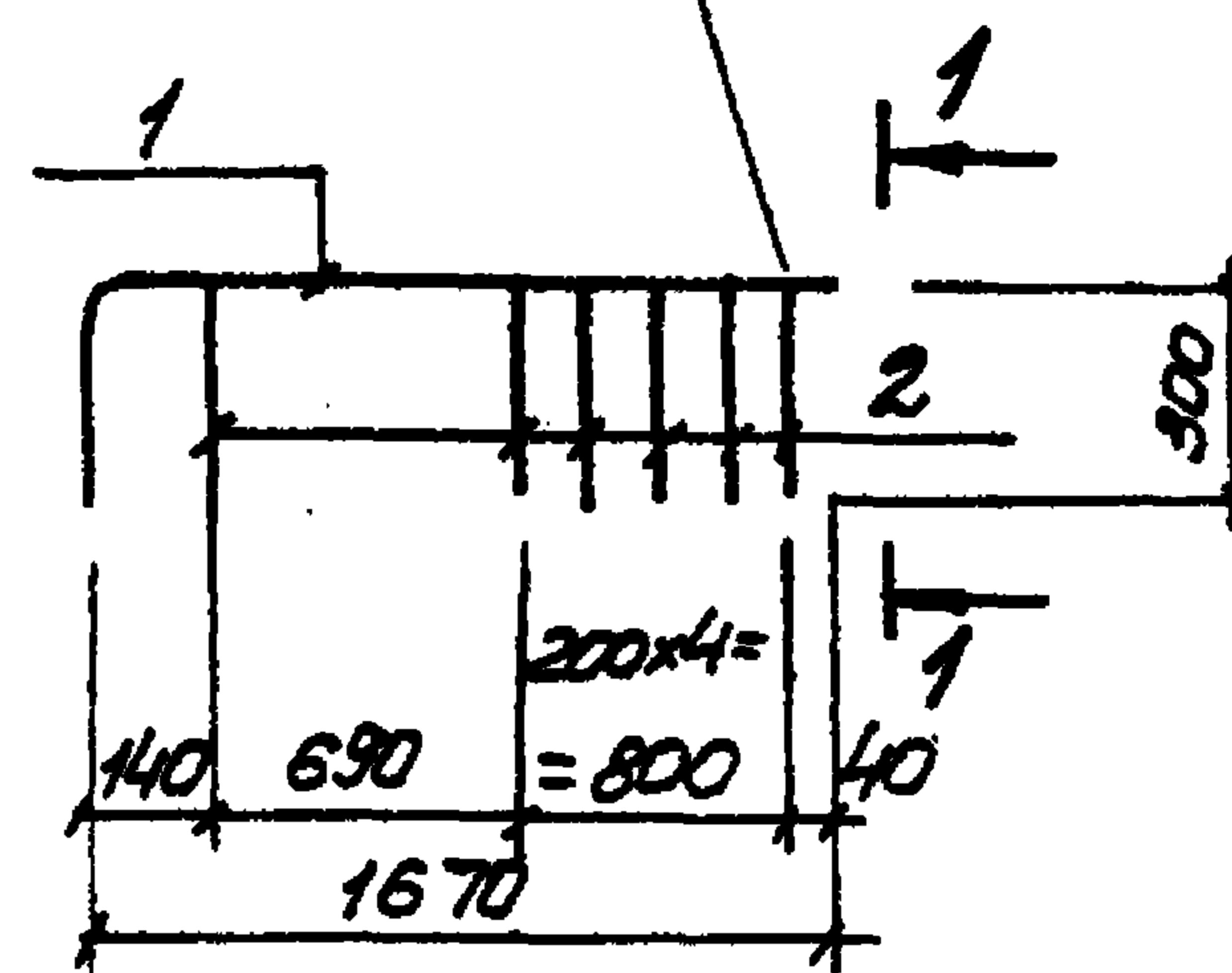
ПРОВЕРЕН:

ИЖБ N

ТП 902-1-84.84-КЖУ-С7

И.оп.	И.контр.	Док.вр.	С.инж.	И.инж.	Сетка арматурная		
					Стадия	Масса	Масштаб
И.оп. Шейко	И.контр. Власенко	Док.вр. Боровик	С.инж. Шмандиц	И.инж. Никитенко	Р	3.2	—
Лист / Листов					Р	3.2	—
					Лист / Листов	Р	3.2

ГОСТ 14098-68-КТ-2



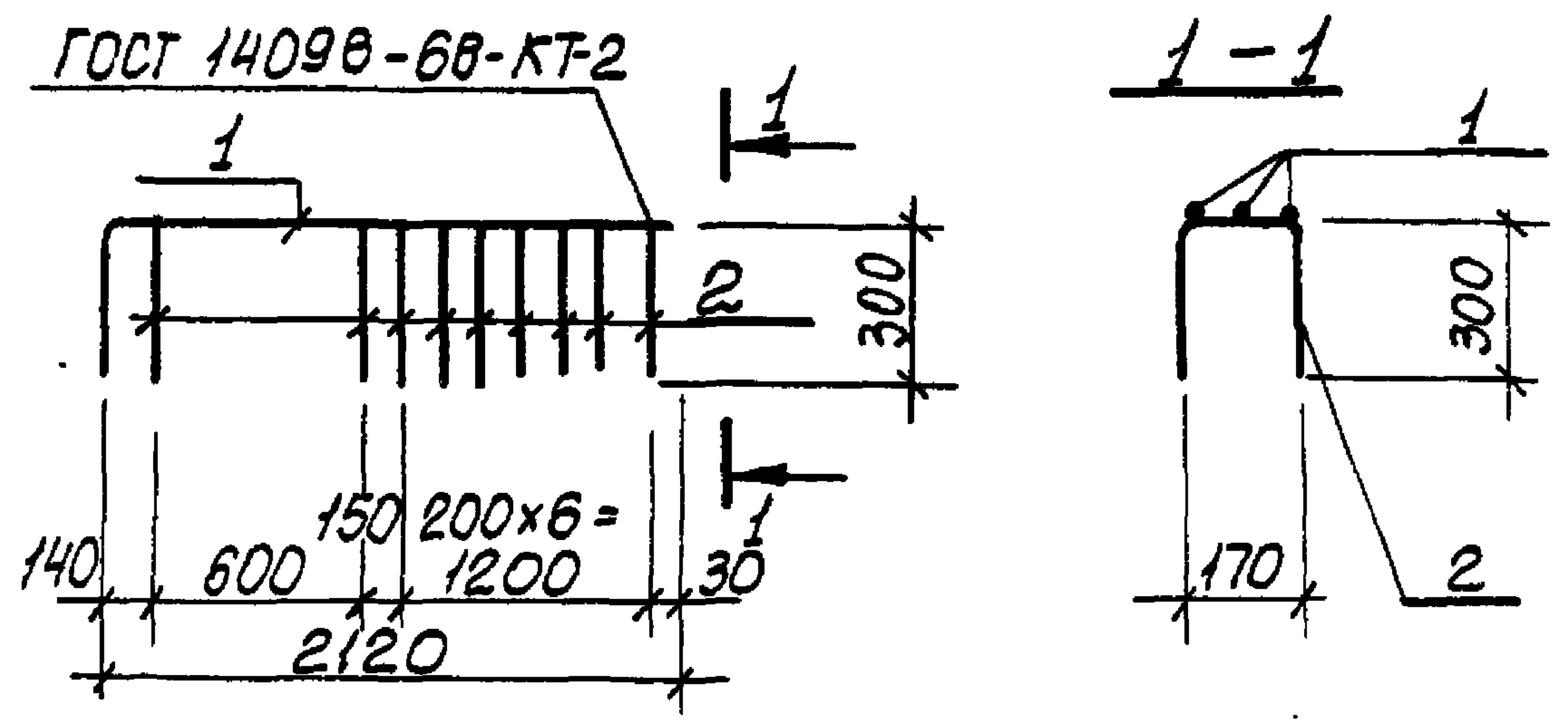
Формат	Этап	Поз.	Обозначение	Наименование	кол.	Примечание
				<u>Документация</u>		
А4			902-1-84.84-КЖУ-ТТ2	Технические требования		
				<u>Детали</u>		
Б4	1		Ф12А II ГОСТ 5781-82 $\rho=1970$		3	1.75 кг
Б4	2		Ф6А I ГОСТ 5781-82 $\rho=770$		6	0.17 кг

ПРОВЕРЕН

ИЖБ N

ТП 902-1-84.84-КЖУ-С9

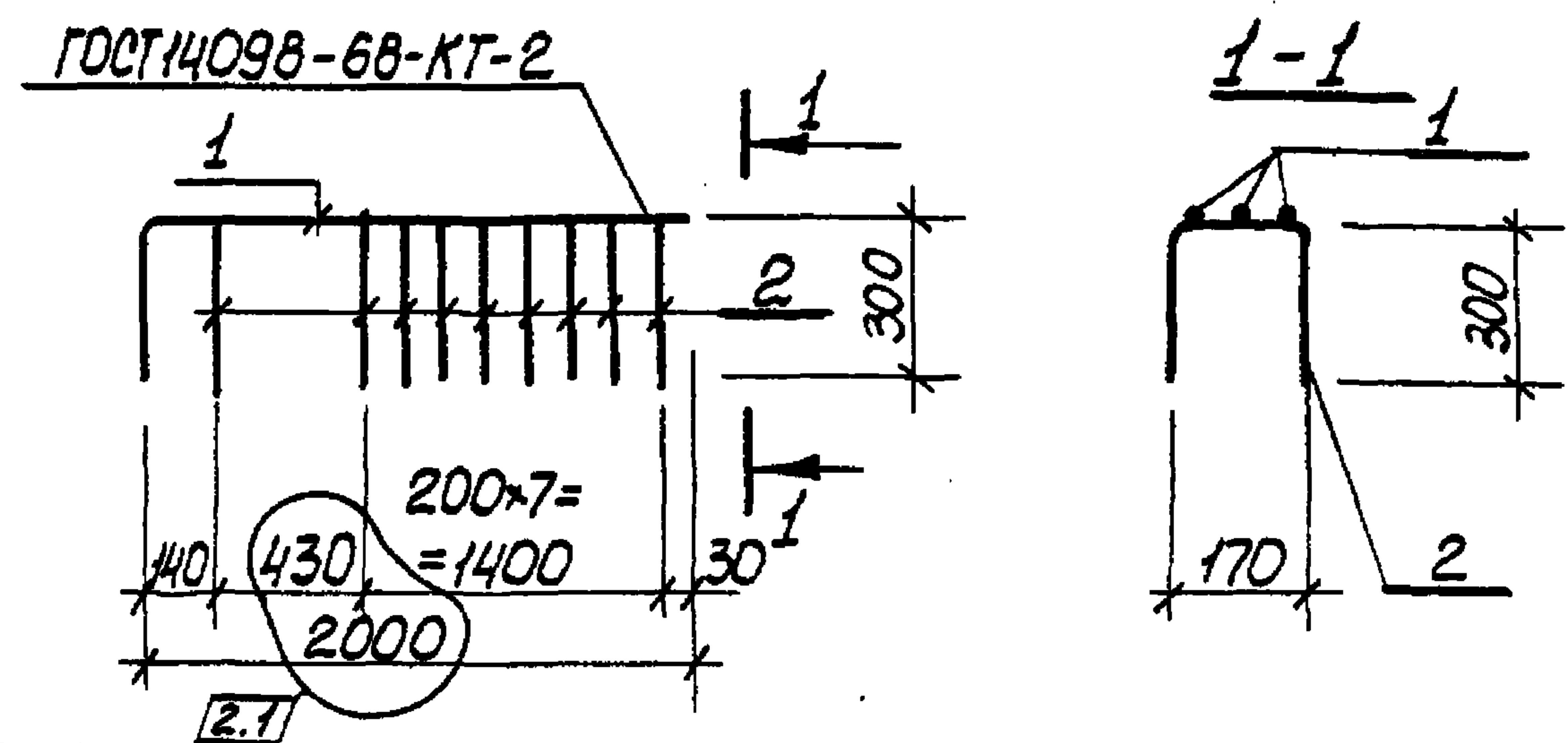
И.оп.	И.контр.	Док.вр.	С.инж.	И.инж.	Сетка арматурная		
					Стадия	Масса	Масштаб
И.оп. Шейко	И.контр. Власенко	Док.вр. Боровик	С.инж. Шмандиц	И.инж. Никитенко	Р	6.3	—
Лист / Листов					Р	6.3	—
					Лист / Листов	Р	6.3



Формат	Зона	Лист	Обозначение	Наименование	Кол.	Примечание
				<u>Документация</u>		
A4			902-1-84.84 - КЖЦ-ТТ2	Технические требования		
				<u>Детали</u>		
B4	1			φ12A III ГОСТ 5781-82*, l=2420	3	2,15 кг
B4	2			φ6A I ГОСТ 5781-82*, l=770	9	0,2 кг

Привязан:	
Инв. №	
Нач. отд.	Шейко
Н. контр.	Власенко
Рук. гр.	Боровик
Ст. инж.	Шмандий
Инженер	Никитенко

ТТ 902-1-84.84 - КЖЦ-С10		
Сетка арматурная	Стадия	Масса
С10	Р	8,3
	Лист	Листов
		1
Госстрой ССР Саратовская область Саратовский Водоканал проект		

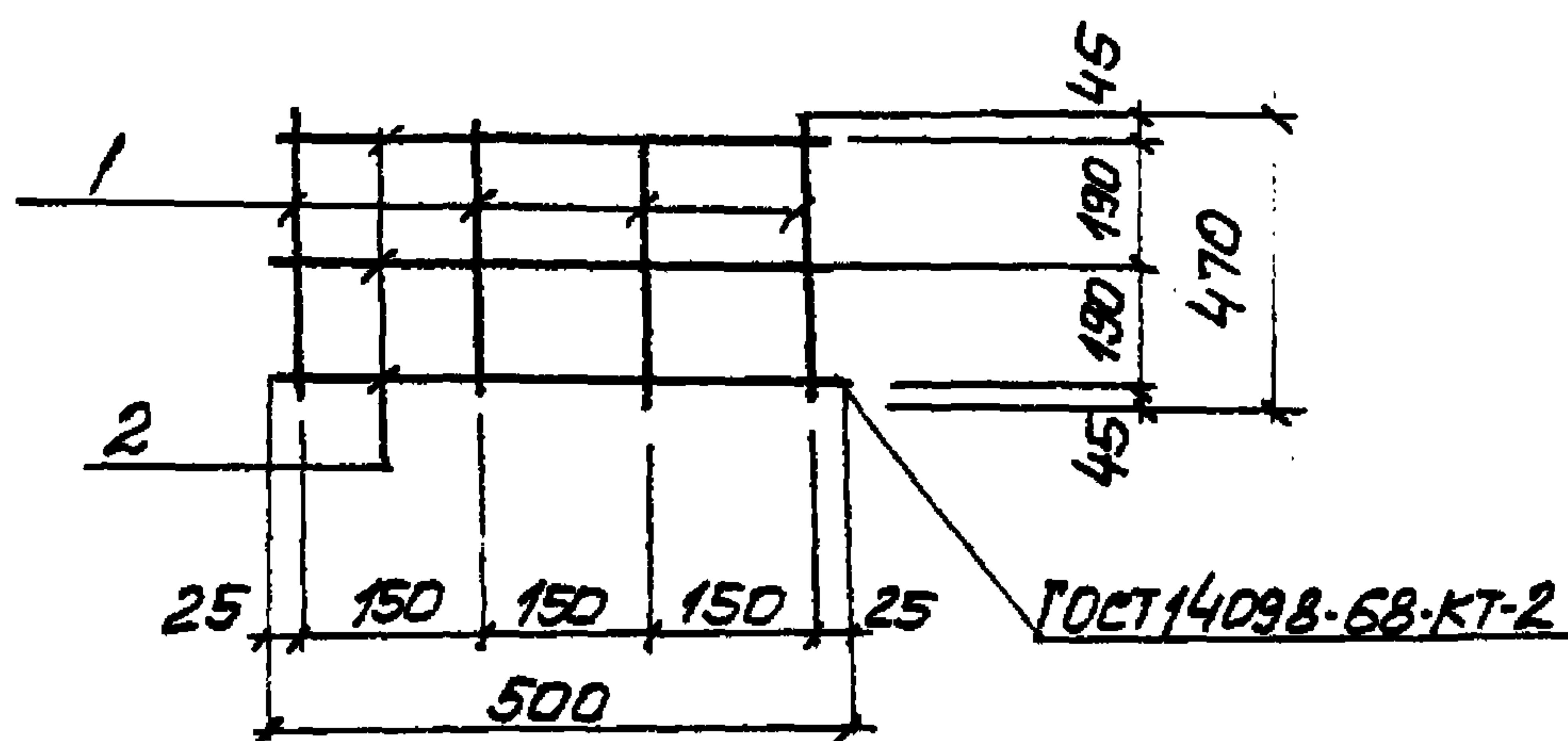


Формат	Зона	Лист	Обозначение	Наименование	Кол.	Примечание
				<u>Документация</u>		
A4			902-1-84.84-КЖЦ-ТТ2	Технические требования		
				<u>Детали</u>		
B4	1			φ12A III ГОСТ 5781-82*, l=2000	3	1,24 кг
B4	2			φ6A I ГОСТ 5781-82*, l=770	9	0,2 кг

Взамен стр 28 ст. инж. Бабь Боровик
20.08.87

Инв. № подл	Привязан:	
	Инв. №	
Подпись и дата	Нач. отд.	Шейко
	Н. контр.	Власенко
Инж. № подл	Рук. гр.	Боровик
	Ст. инж.	Шмандий
Инженер	Инженер	Никитенко

2	1	-	70-86	01.87		
Изм.	Исх.	Лист	№ док.	Дата	Подп.	Подп.
ТТ 902-1-84.84 - КЖЦ-С12						
Сетка арматурная	Стадия	Масса				
С12	Р	5,52				
	Лист	Листов				
		1				
Госстрой ССР Саратовская область Саратовский Водоканал проект						



Код	Зона	Поз.	Обозначение	Наименование	Кол	Примечание
				<u>Документация</u>		
А4			902-1-84.84-КЖИ-ТТ2	Технические требования		
				<u>Детали</u>		
Б4	1		Ф8АГОСТ 5781-82 P=470		4	0.19кг
Б4	2		Ф8АГОСТ 5781-82 P=500		3	0.2кг

Привязан

ИМБ N

ТП 902-1-84.84-КЖИ-С11

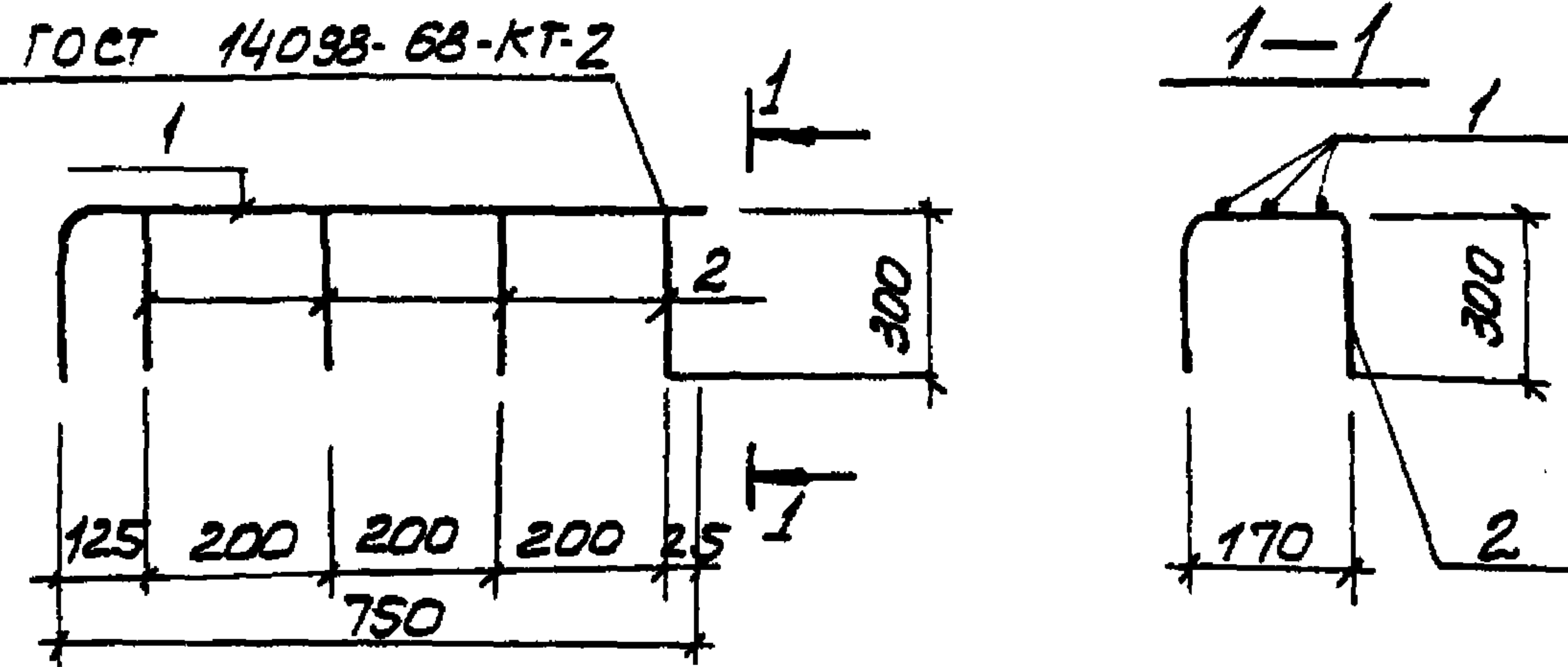
Сетка арматурная
С11

Стадия	Масса	Носителей
Р	1.4	-

Нач. отд. Шейко
Н. контр. Власенко
рук. гр. Боровик
Ст. инж. Шманько
Инж. Никитенко

Лист 1 из 1
Госстроя СССР
Солнечногорский проект
Зарьковский
Водоканал проект

ГОСТ 14098-68-КТ-2



Код	Зона	Поз.	Обозначение	Наименование	Кол.	Примечание
				<u>Документация</u>		
А4			902-1-84.84-КЖИ-ТТ2	Технические требования		
				<u>Детали</u>		
Б4	1		Ф12АГОСТ 5781-82 P=1050		3	0.92кг
Б4	2		Ф8АГОСТ 5781-82 P=770		4	0.2кг

Привязан

ИМБ N°

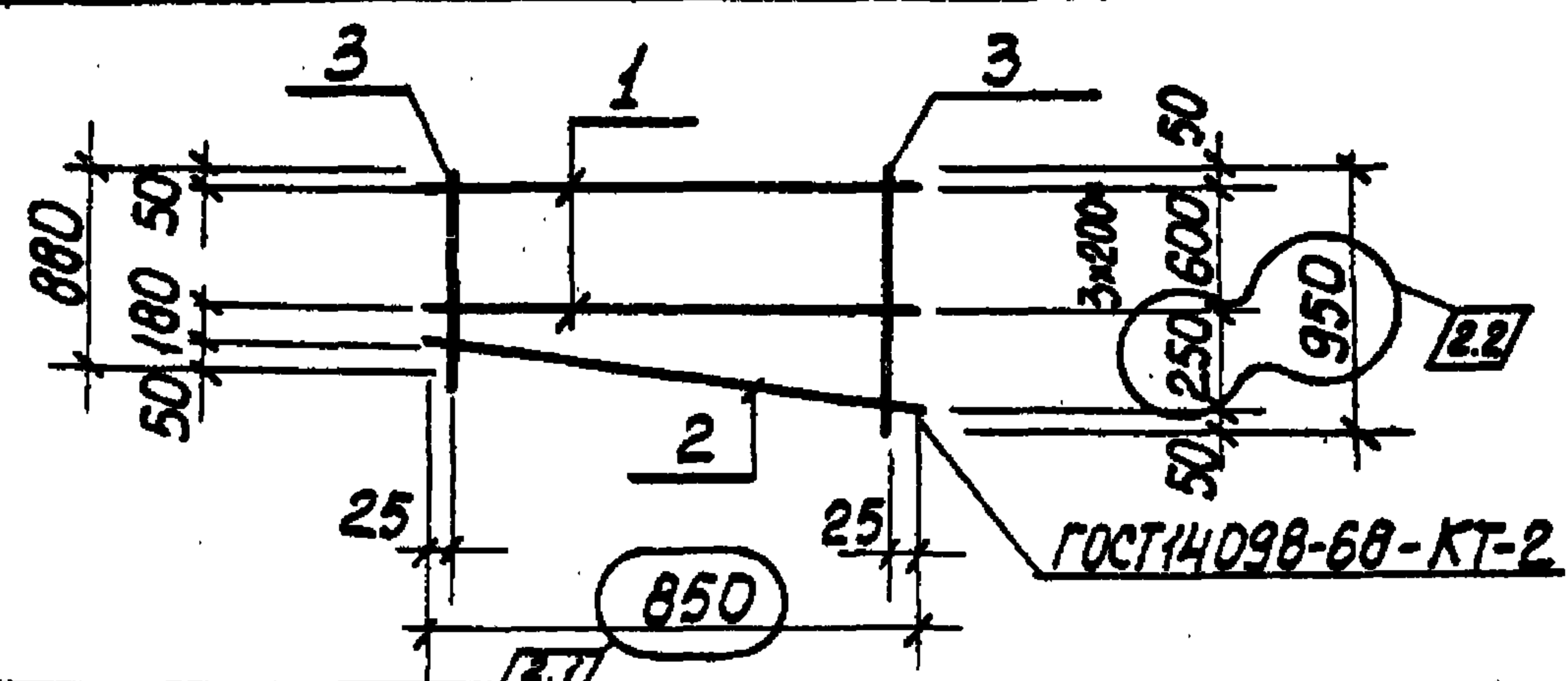
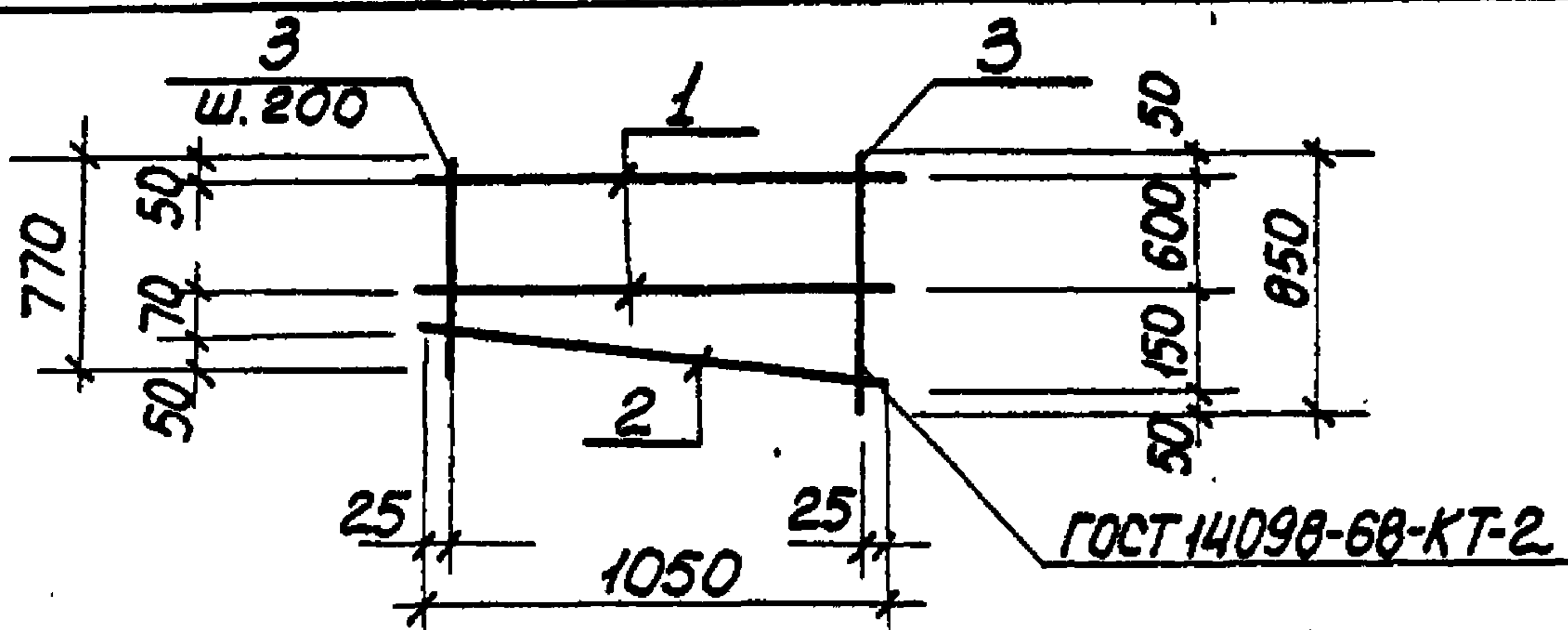
ТП 902-1-84.84-КЖИ-С13

Сетка арматурная
С13

Стадия	Масса	Носителей
Р	3.6	-

Нач. отд. Шейко
Н. контр. Власенко
рук. гр. Боровик
Ст. инж. Шманько
Инж. Никитенко

Лист 1 из 1
Госстроя СССР
Солнечногорский проект
Зарьковский
Водоканал проект



Формат	Зона	Поз.	Обозначение	Наименование	Кол.	Примечание
				<u>Документация</u>		
А4			902-1-84.84-КЖЦ-ТТ2	Технические требования		
				<u>Детали</u>		
Б4	1			ФВАГ ГОСТ 5781-82* $\ell=1050$	2	0,41кг
Б4	2			ФВАГ ГОСТ 5781-82* $\ell=1060$	1	0,42кг
Б4	3			ФВАГ ГОСТ 5781-82* $\ell_{ср}=810$	6	0,32кг

Формат	Зона	Поз.	Обозначение	Наименование	Кол.	Примечание
				<u>Документация</u>		
А4			902-1-84.84-КЖЦ-ТТ2	Технические требования		
				<u>Детали</u>		
Б4	1			ФВАГ ГОСТ 5781-82* $\ell=850$	2	0,34кг
Б4	2			ФВАГ ГОСТ 5781-82* $\ell=860$	1	0,35кг
Б4	3			ФВАГ ГОСТ 5781-82* $\ell_{ср}=915$	6	0,37кг

Взамен стр 30 ст. инж. ф.л. Боровик
20.08.83

Привязан:

Инв. №

Нач. отд. Шейко
Н. контр. Власенко
Рук. гр. Боровик
Ст. инж. Шмайдий
Инженер Никитенко

ТП 902-1-84.84-КЖЦ-С15

Сетка арматурная С15	Стария	Масса	Масштаб
	Р	3,2	—
	Лист	Листов /	
	Госстрой СССР Союзвodoкaнализационный проект г. Саратовский Водоканалпроект		

Привязан

Инв. №

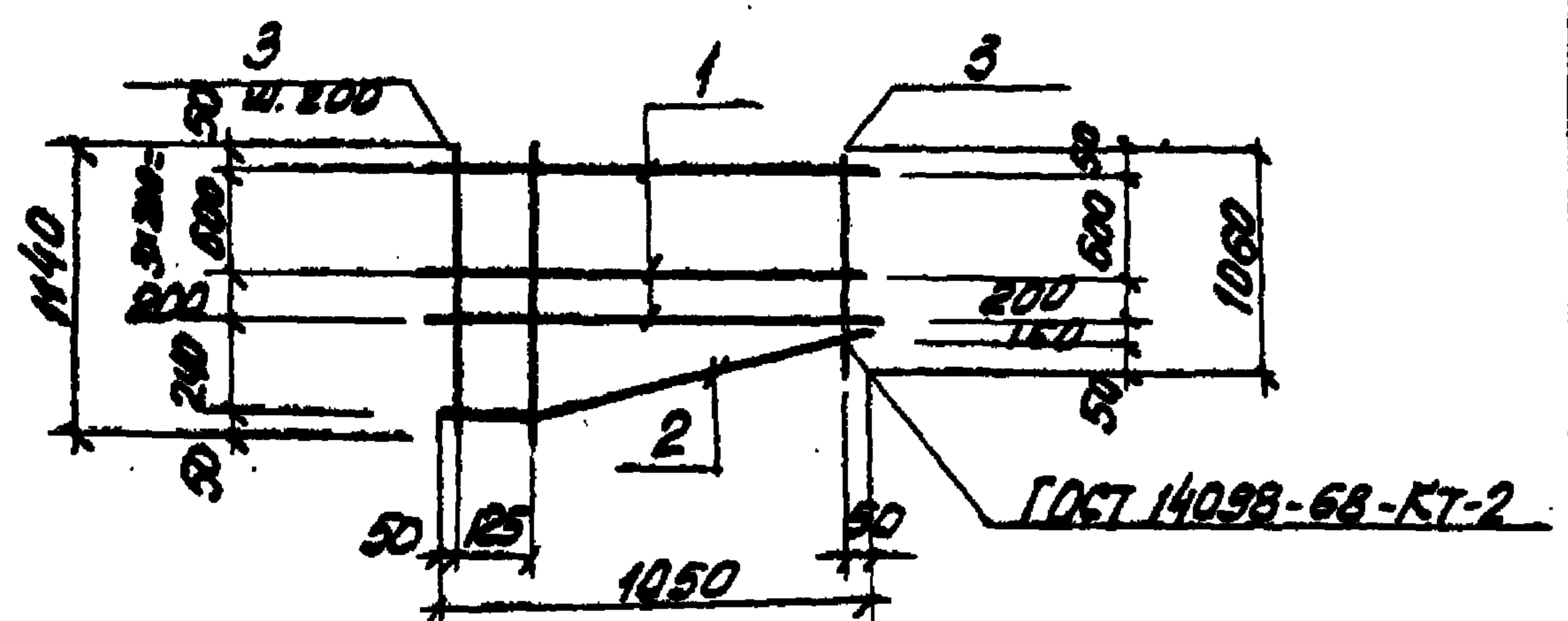
Нач. отд. Шейко
Н. контр. Власенко
Рук. гр. Боровик
Ст. инж. Шмайдий
Инженер Никитенко

2	1+3	-	70-86	01.87		
Изд.	Изм.	Лист	Изд.	Дата	Подп.	Подп.

ТП 902-1-84.84-КЖЦ-С16

Сетка арматурная С16	Стария	Масса	Масштаб
	Р	3,25	—
	Лист	Листов /	
	Госстрой СССР Союзвodoкaнализационный проект г. Саратовский Водоканалпроект		

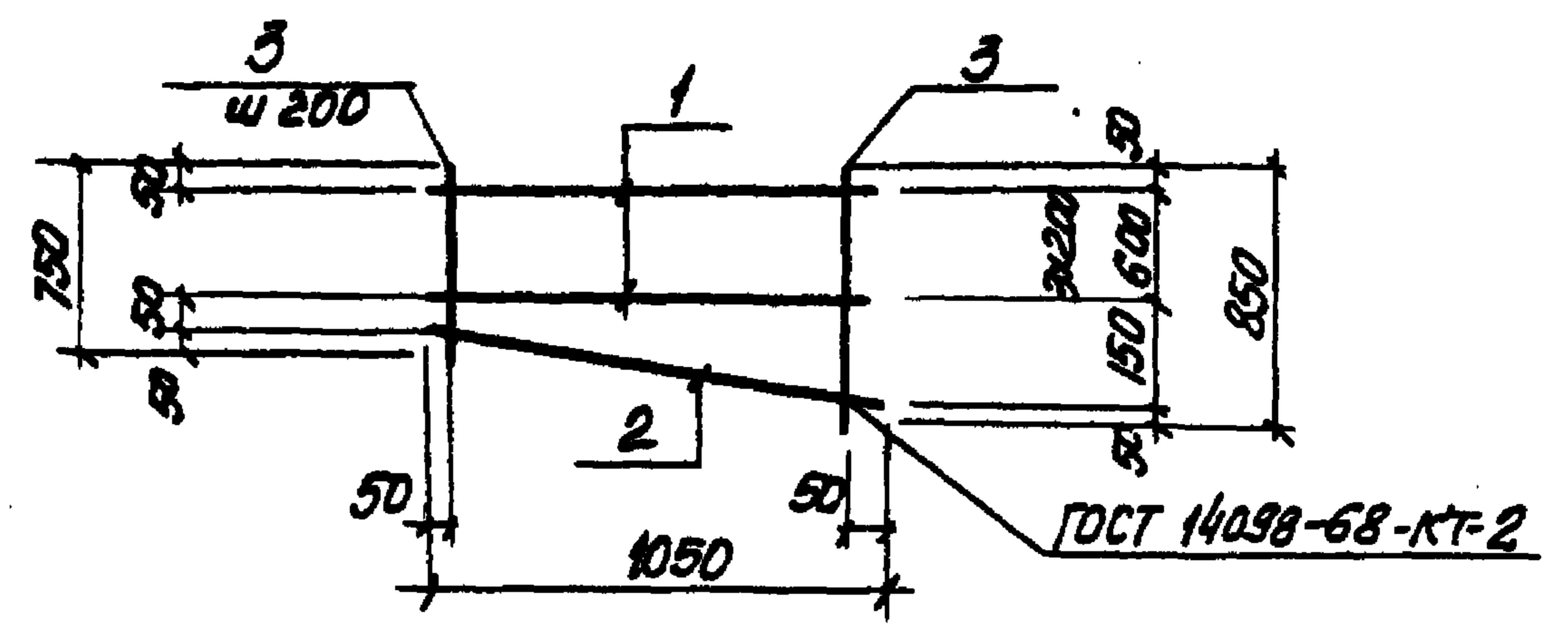
РАБОТА № 1-84.84
 ПРОЕКТ № 902-1-84.84



Формат	Зона	№	Обозначение	Наименование	Кол.	Примечание
				<u>Документация</u>		
А4			902-1-84.84-КНУ-ТТ2	Технические требования		
				<u>Детали</u>		
Б4	1		Ф8А1 ГОСТ 5781-82 L=1050	3	0.41 кг	
Б4	2		Ф8А1 ГОСТ 5781-82 L=1070	1	0.43 кг	
Б4	3		Ф8А1 ГОСТ 5781-82 L=1100	7	0.44 кг	

Привязан		
ИНВ N		
Нач. отд. Шейко	В.С.	
Н. контр. Власенко	В.С.	
Рук. гр. Баровик	В.С.	
Ст. инж. Шмандиц	В.С.	
Инж. Никитенко	В.С.	

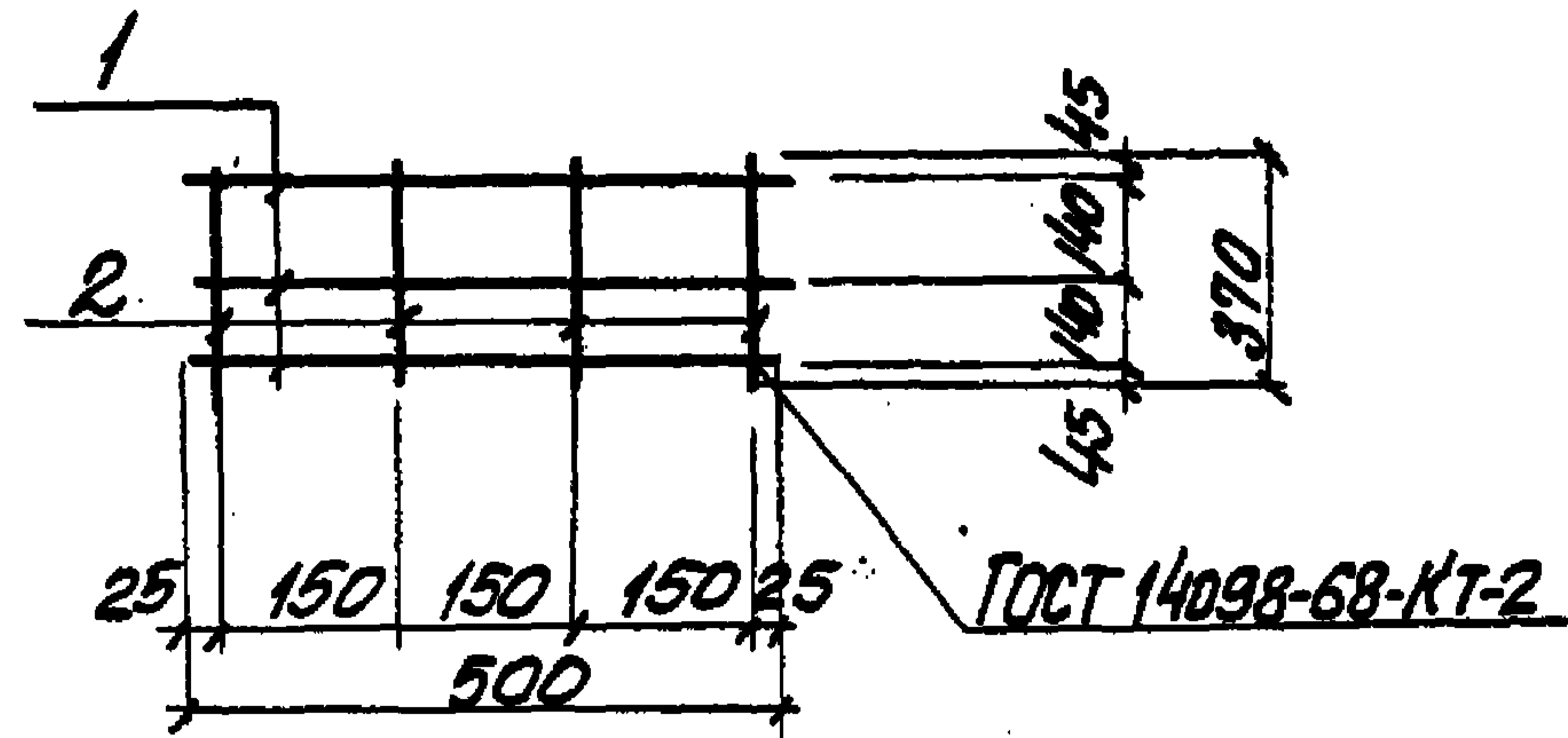
ТТ 902-1-84.84-КНУ-С17		
Сетка арматурная	Стадия	Масса
С 17	Р	4.8
	Лист	Листов
	1	1
Госстрой СССР Союзвобканалпроект Харьковский Вобоканалпроект		



Формат	Зона	№	Обозначение	Наименование	Кол.	Примечание
				<u>Документация</u>		
А4			902-1-84.84-КНУ-ТТ2	Технические требования		
				<u>Детали</u>		
Б4	1		Ф8А1 ГОСТ 5781-82 L=1050	2	0.41 кг	
Б4	2		Ф8А1 ГОСТ 5781-82 L=1060	1	0.42 кг	
Б4	3		Ф8А1 ГОСТ 5781-82 L=800	6	0.32 кг	

Привязан:		
ИНВ N		
Нач. отд. Шейко	В.С.	
Н. контр. Власенко	В.С.	
Рук. гр. Баровик	В.С.	
Ст. инж. Шмандиц	В.С.	
Инж. Никитенко	В.С.	

ТТ 902-1-84.84-КНУ-С18		
Сетка арматурная	Стадия	Масса
С 18	Р	3.2
	Лист	Листов
	1	1
Госстрой СССР Союзвобканалпроект Харьковский Вобоканалпроект		



Формат	Зона	Пос	Обозначение	Наименование	кол	Примечание
				<u>Документация</u>		
А4			902-1-84.84-КЖУ-ТТ2	Технические требования		
				<u>Детали</u>		
Б4	1			φ8A1 ГОСТ 5781-82 L=500	3	0.2 кг
Б4	2			φ8A1 ГОСТ 5781-82 L=370	4	0.15 кг

Привязки

ИИВ №

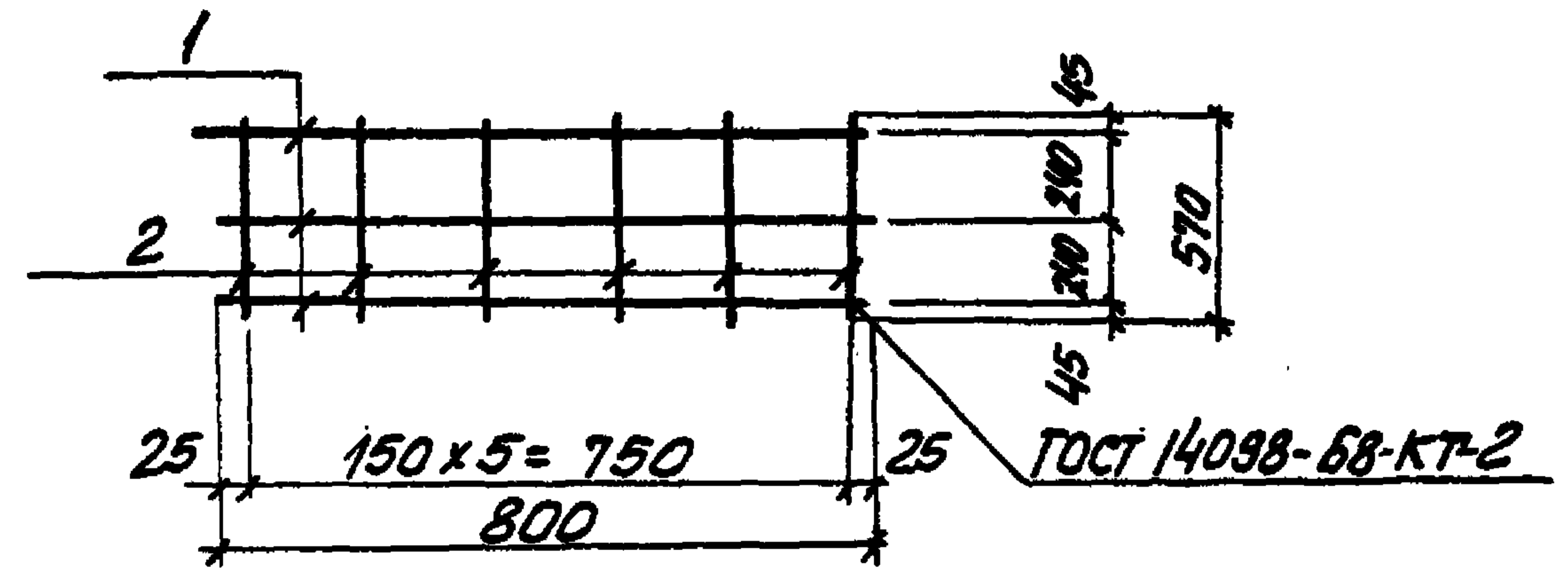
Нач. отб. Шейко
Н. контр. Власенко
Рук. гр. Боровик
Ст. ИИВ Шмандиц
ИИВ Никитенко

ТП 902-1-84.84-КЖУ-С 19

Сетка арматурная	Статус	Масса	Масштаб
С 19	Р	1.2	—
	Лист	Листов	
	Госстрой СССР Союзводоканалпроект Сарьковский Водоканалпроект		

Копир. Ефименко

формат А4



Формат	Зона	Пос	Обозначение	Наименование	кол	Примечание
				<u>Документация</u>		
А4			902-1-84.84-КЖУ-ТТ2	Технические требования		
				<u>Детали</u>		
Б4	1			φ8A1 ГОСТ 5781-82 L=800	3	0.32 кг
Б4	2			φ8A1 ГОСТ 5781-82 L=570	6	0.23 кг

Привязки

ИИВ №

Нач. отб. Шейко
Н. контр. Власенко
Рук. гр. Боровик
Ст. ИИВ Шмандиц
ИИВ Никитенко

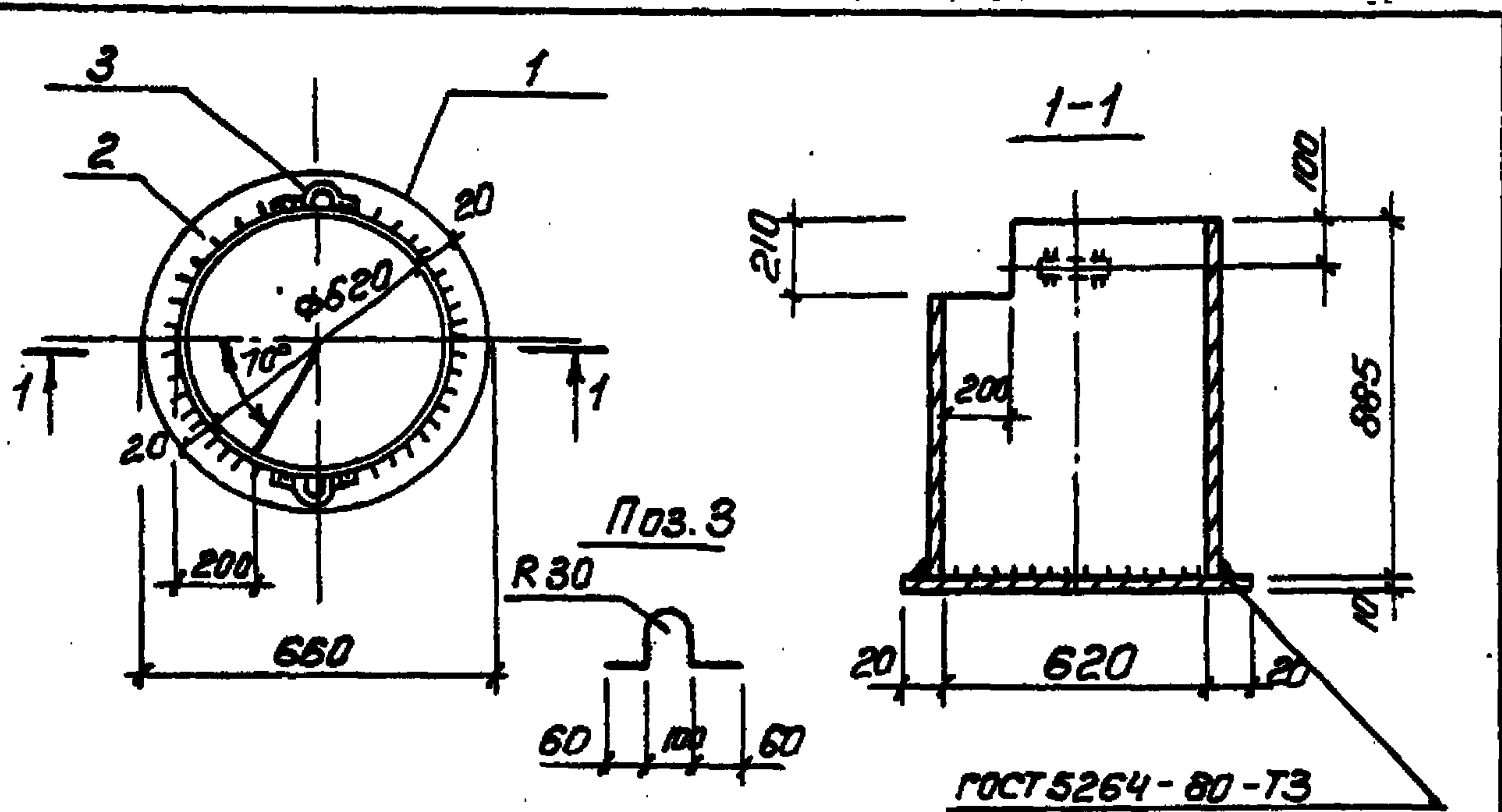
ТП 902-1-84.84-КЖУ-С 20

Сетка арматурная	Статус	Масса	Масштаб
С 20	Р	2.4	—
	Лист	Листов	
	Госстрой СССР Союзводоканалпроект Сарьковский Водоканалпроект		

Копир. Ефименко

19581-05 33

формат А4

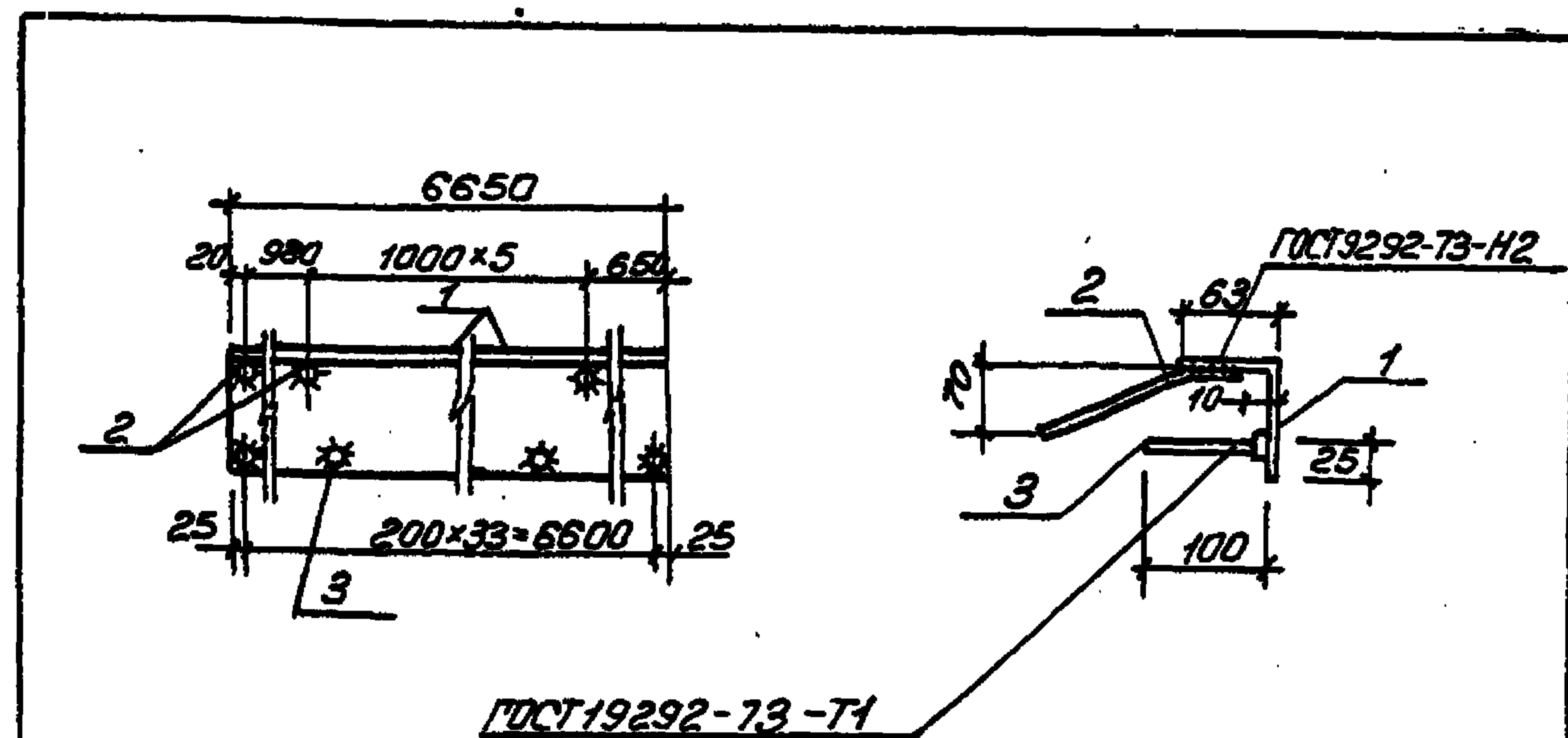


Формат	Зона	Поз.	Обозначение	Наименование	Кол.	Примечание
				<u>Документация</u>		
А4			902-1-84.84 -КЖУ-ТТ2	Технические требования		
				<u>Детали</u>		
Б4	1			Тр 620x5 ГОСТ 10704-76* с=885	1	68,2 кг
Б4	2			Лист 10 ГОСТ 19903-74 Воп 3 кл 2-17914-1-3023-80		
				с = 660	1	26,8 кг
Б4	3			Ф10А-I ГОСТ 5781-82, с=360	2	0,22 кг

Привязан		
ИИВ. №	ТТ 902-1-84.84 -КЖУ-МН1	
	Узел	Масса
	р	95,9
	Лист	Листов 1
Нач. отд. Шейко В.И.	Госстрой СССР	
Н. контр. Власенко В.	Самостоятельная проектная организация	
Рук. гр. Боровик В.В.	Харьковский	
Ст. инж. Шиманов М.И.	Водоканалпроект	
Инж. Роменко Р.С.		

Копир. Ефременко

Формат А4



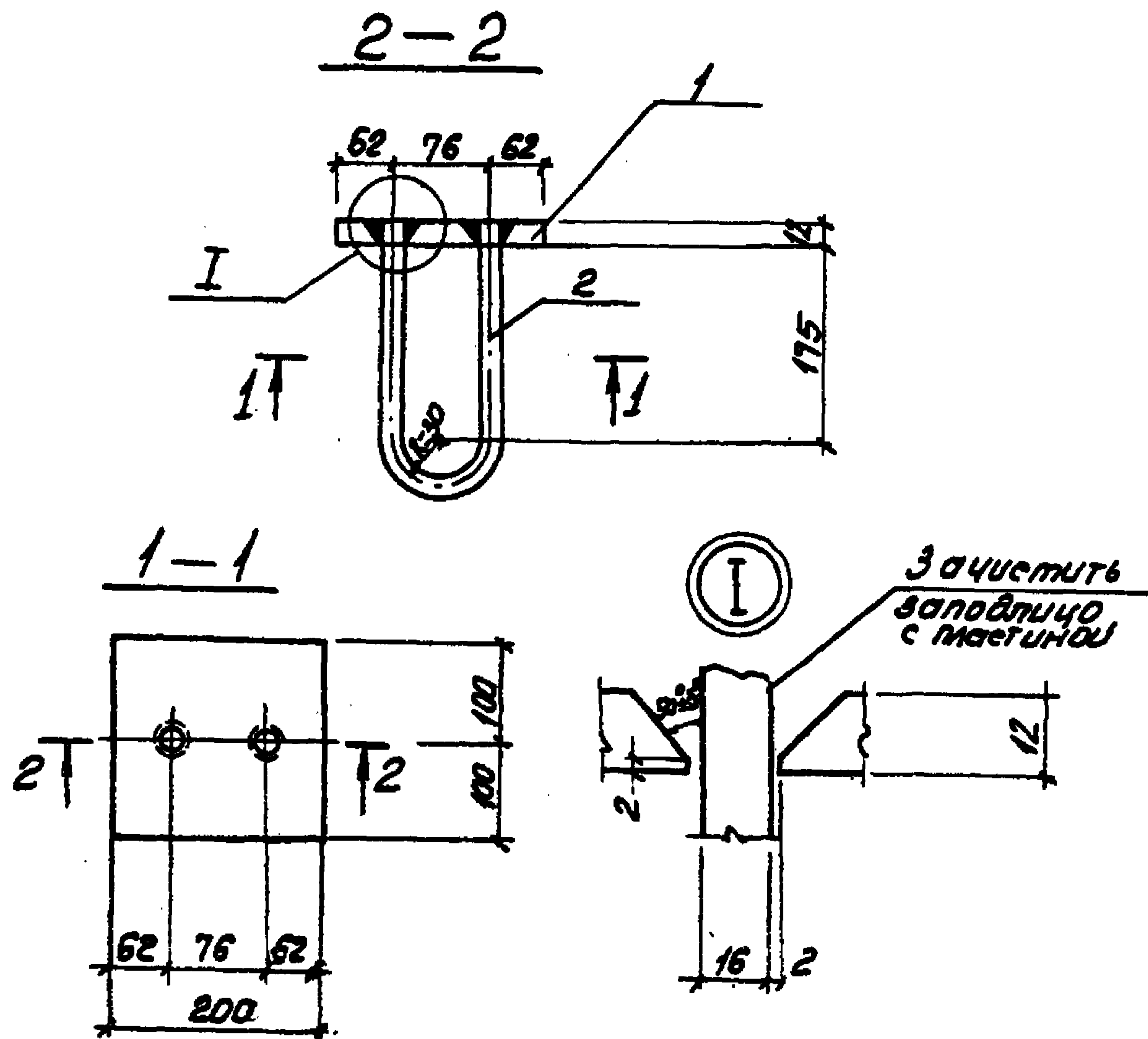
Формат	Зона	Поз.	Обозначение	Наименование	Кол.	Примечание
				<u>Документация</u>		
А4			902-1-84.84 -КЖУ-ТТ2	Технические требования		
				<u>Детали</u>		
Б4	1			Угол 5100x63x7 ГОСТ 6510-72* Воп 3 кл 2-17914-1-3023-80		
				с = 6650	1	57,86 кг
Б4	2			Ф8А-III ГОСТ 5781-82, с=360	7	0,14 кг
Б4	3			Ф8А-III ГОСТ 5781-82, с=100	34	0,04 кг

Привязан		
ИИВ. №	ТТ 902-1-84.84 -КЖУ-МН10	
	Узел	Масса
	р	60,2
	Лист	Листов 1
Нач. отд. Шейко В.И.	Госстрой СССР	
Н. контр. Власенко В.	Самостоятельная проектная организация	
Рук. гр. Боровик В.В.	Харьковский	
Ст. инж. Шиманов М.И.	Водоканалпроект	
Инж. Роменко Р.С.		

Копир. Ефременко

19581-05 34

Формат А4



Сварка ручная дуговая
в раззенкованных от-
вер-
стиях

Привязан			
ИНБН			
Нач. отд.	Шейко	В.П.	
Н. контр.	Власенко	В.П.	
Рук. гр.	Боровик	В.П.	
Ст. инж.	Шмандин	В.П.	
Инж.	Никитенко	В.П.	

ТП 902-1-84.84 - КЖИ-МН5СБ

Изделие закладное МН5 (сборочный чертеж)	Стадия	Масса	Масштаб
	Р	2.3	-
	Лист	Листов	
	Р	1	
Госстрой СССР Сибирский филиал Харьковский Вобокнапроект			

Формат	Зона	Лист	Обозначение	Наименование	Кол.	Примечание
				<u>Документация</u>		
А4			902-1-84.84 - КЖИ-МН5СБ	Сборочный чертеж		
А4			902-1-84.84 - КЖИ-ТТ2	Технические требования		
				<u>Детали</u>		
Б4		1		Лист Б. 12 ГОСТ 19003-74 ост. экз. 2-11-11-1-10156	1	1.5 кг
Б4		2		φ 16A1 ГОСТ 5781-82	1	0.8 кг

Привязан			
ИНБН			
Нач. отд.	Шейко	В.П.	
Н. контр.	Власенко	В.П.	
Рук. гр.	Боровик	В.П.	
Ст. инж.	Шмандин	В.П.	
Инж.	Никитенко	В.П.	

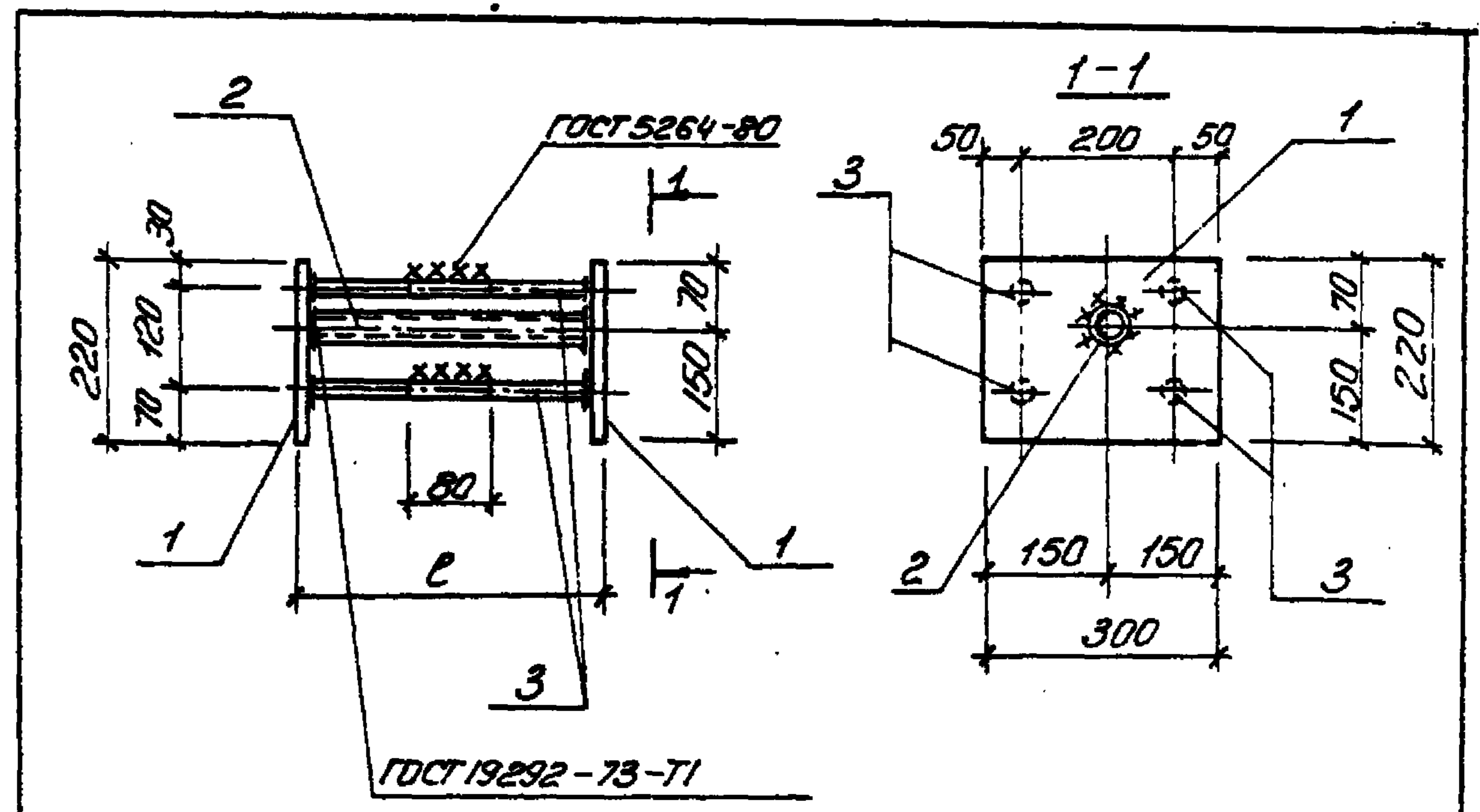
ТП 902-1-84.84 - КЖИ-МН5

Изделие закладное МН5	Стадия	Лист	Листов
	Р	1	1
Госстрой СССР Сибирский филиал Харьковский Вобокнапроект			

Лист	Изм.	Исполн.	КЖУ-МНБ	Примечание	Наименование	
					Документация	Технические требования
А4					Документация	
А4					Технические требования	
Б4					Сборочный чертёж	
Б4					Детали	
Б4					Лист 1	ГОСТ 82-70*
Б4					Лист 2	ГОСТ 17114-1-3023-80
Б4					Лист 3	ГОСТ 3262-75*
Б4					Лист 4	ГОСТ 380-71*
Б4					Лист 5	ГОСТ 364
Б4					Лист 6	ГОСТ 3262-75*
Б4					Лист 7	ГОСТ 380-71*
Б4					Лист 8	ГОСТ 5781-82
Б4					Лист 9	ГОСТ 5781-82

ТТ 902-1-84.84 - КЖУ-МНБ	
Узел	МН
МНБ	МН7

Копир. Ефименко

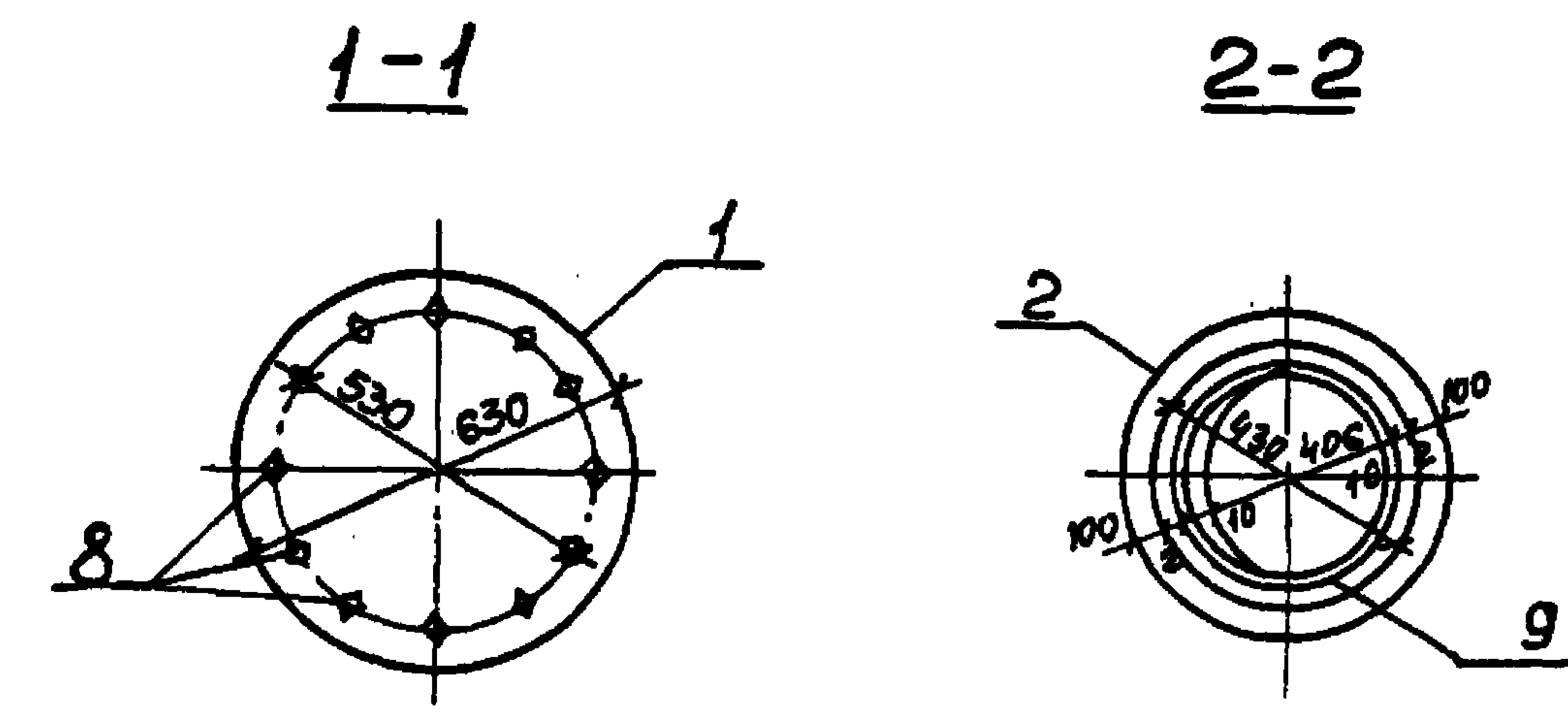
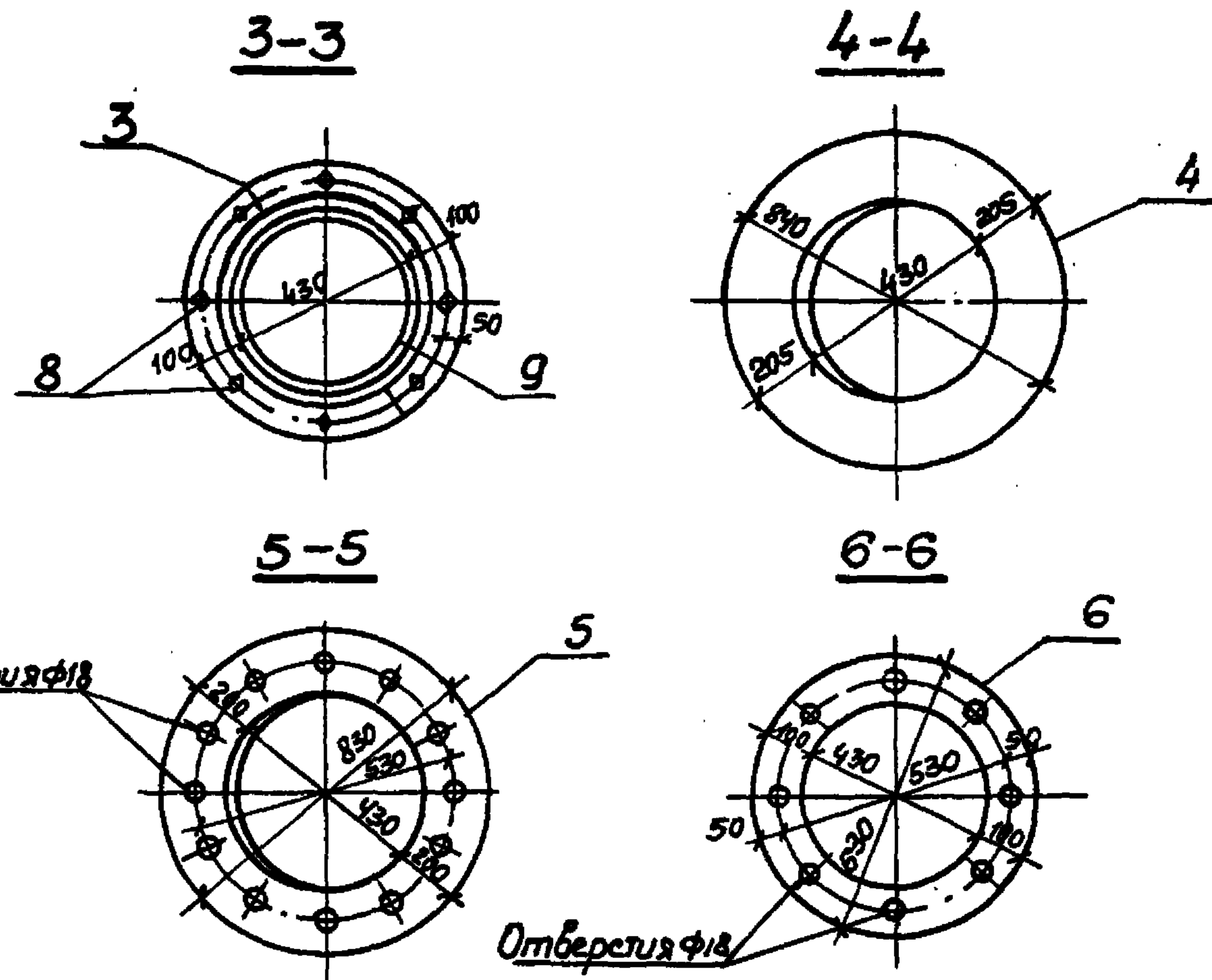
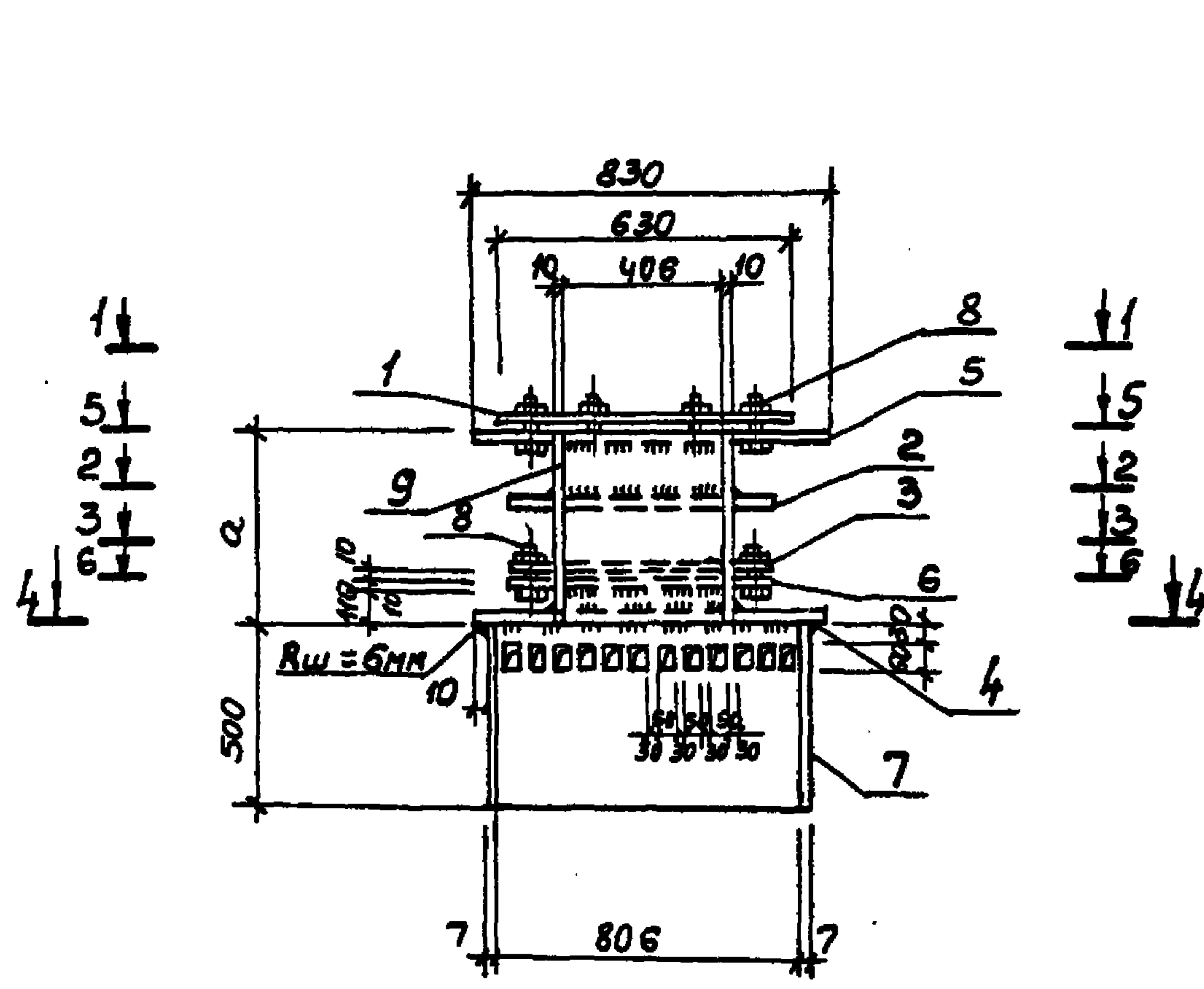


Обозначение	Марка	С, мм	Масса, кг
902-1-84.84-КЖУ-МНБ-01	МНБ	380	9,53
	МН7	510	9,86

Лист 1	Лист 1	Лист 1	Лист 1
Лист 2	Лист 2	Лист 2	Лист 2
Лист 3	Лист 3	Лист 3	Лист 3
Лист 4	Лист 4	Лист 4	Лист 4
Лист 5	Лист 5	Лист 5	Лист 5
Лист 6	Лист 6	Лист 6	Лист 6
Лист 7	Лист 7	Лист 7	Лист 7
Лист 8	Лист 8	Лист 8	Лист 8
Лист 9	Лист 9	Лист 9	Лист 9

Копир. Ефименко

Формат А4



Обозначение	Марка	а размер в мм	Масса кг
902-1-84.84-КЖИ-МН8	МН8	490	270,6
	МН9	590	280,9

Привязан		
Нач. отд.	Шейко	В.П.
Н. контр.	Власенко	В.П.
Рук. гр.	Боробик	В.П.
Ст. инж.	Ольховский	В.П.
Инв. №	Техник	Грицай

ТГ 902-1-84.84-КЖИ-МН8 СБ			
Изделие закладное мм (МН8, МН9)	Стадия	Масса	Масштаб
Сборочный чертеж	Р	см. табл.	—
	Лист	Листов 1	
Госстрой СССР Сибирский филиал Новосибирский проект Водоканал проект			

Формат	Зона	Лист	Кол. листов	Примечание	Код. по исполн. 902-1-84.84.КЖИ-МНВ	Обозначение	Наименование	ТТ 902-1-84.84.КЖИ-МНВ	
								Лист	Листов
А4						902-1-84.84-КЖИ-ТТ2	Технические требования		
						-КЖИ-МНВ СБ	Сборочный чертеж		
							Детали		
Б4	1	Лист 6-16 ГОСТ 19903-74*	1	39.20 кг			Лист 6-16 ГОСТ 19903-74*		
Б4	2	Лист 6-10 ГОСТ 19903-74*	1	13.10 кг			Лист 6-10 ГОСТ 19903-74*		
Б4	3	Лист 6-10 ГОСТ 19903-74*	2	6.55 кг			Лист 6-10 ГОСТ 19903-74*		
Б4	4	Лист 6-8 ГОСТ 19903-74*	1	19.3 кг			Лист 6-8 ГОСТ 19903-74*		
Б4	5	Лист 6-16 ГОСТ 19903-74*	1	49.7 кг			Лист 6-16 ГОСТ 19903-74*		
Б4	6	Лист 6-10 ГОСТ 19903-74*	1	13.1 кг			Лист 6-10 ГОСТ 19903-74*		
Б4	7	Труба 820х1450 ГОСТ 10704-76*	1	70.15 кг			Труба 820х1450 ГОСТ 10704-76*		
Б4	8	Болт М16х6058 ГОСТ 17798-70*	20	0.19 кг			Болт М16х6058 ГОСТ 17798-70*		
Б4	9	Труба 48х10х300 ГОСТ 380-71*	1	50.3 кг			Труба 48х10х300 ГОСТ 380-71*		
Б4	10	Труба 82х3х12 ГОСТ 380-71*	1	60.6 кг			Труба 82х3х12 ГОСТ 380-71*		

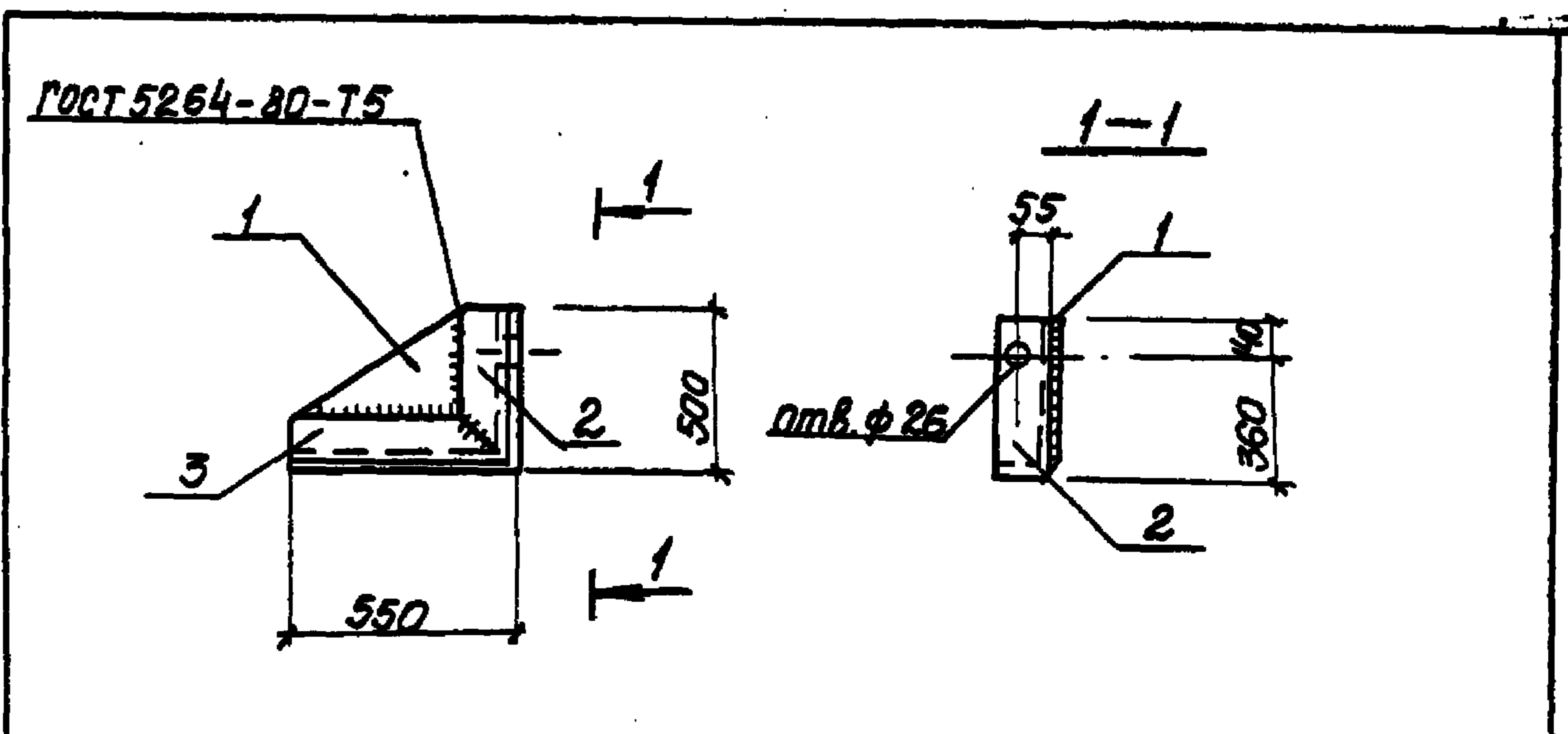
Лист А4

ТТ 902-1-84.84.КЖИ-МНВ

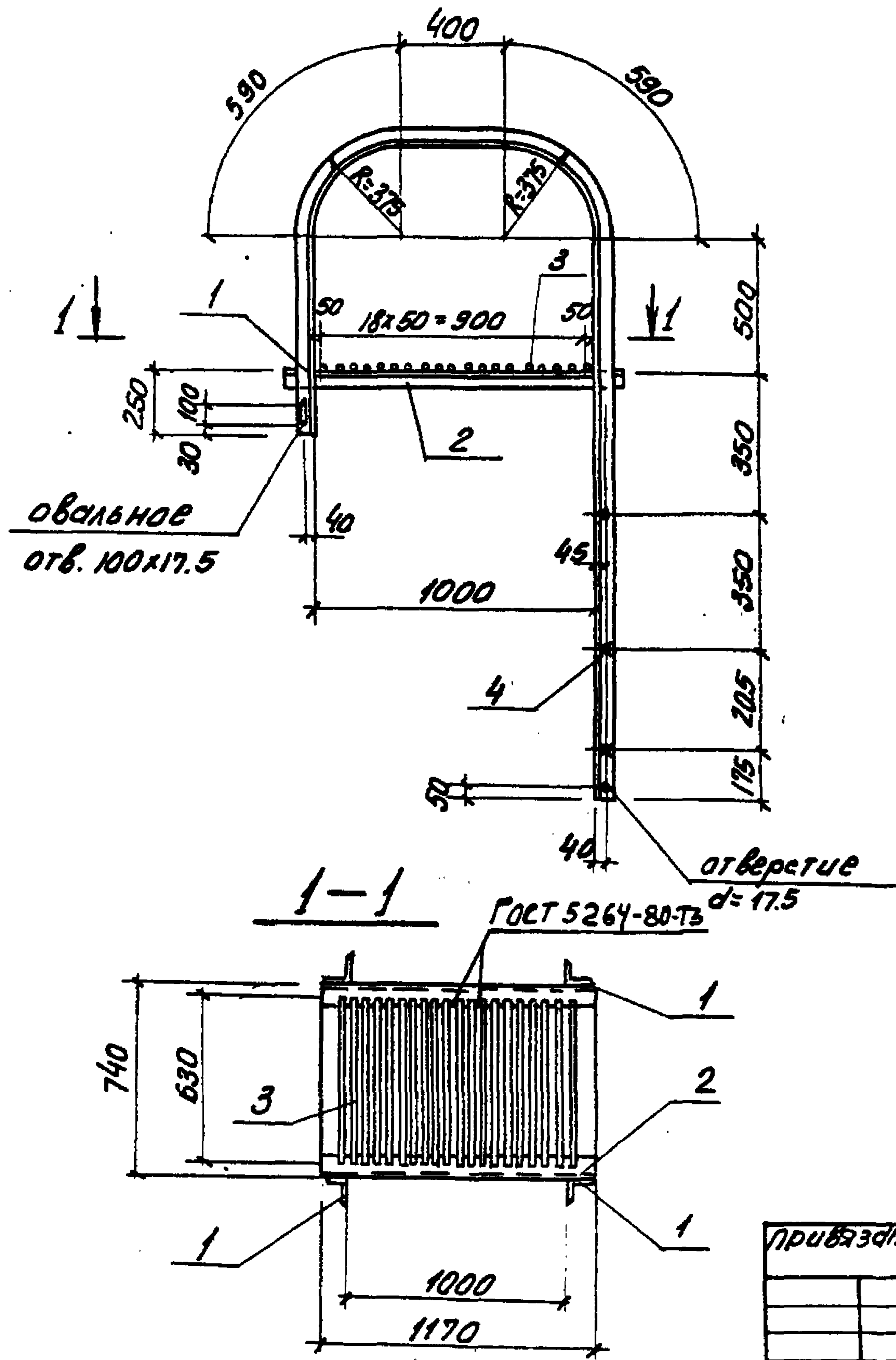
Узелные закладные МН (МНВ, МН9)

Имя и подп.	Подпись и дата	Взам. инв. №
Нач. отд.	Шейко	ВШ
Н. контр.	Власенко	ВЛ
Рук. пр.	Боровик	БР
Ст. инж.	Ольховский	ОЛ
Ст. техн.	Канемский	КА

Привязан		
Инв. №		
ТТ 902-1-84.84-КЖИ-МС1		
Узелные соединительные МС1		
Лист	Листов	Масса
р	26.9	—
Лист 26.9		
Листов 1		
востроуп ссэр		
Одоевская канализационный проект		
Саратовский		
Вовоканалпроект		



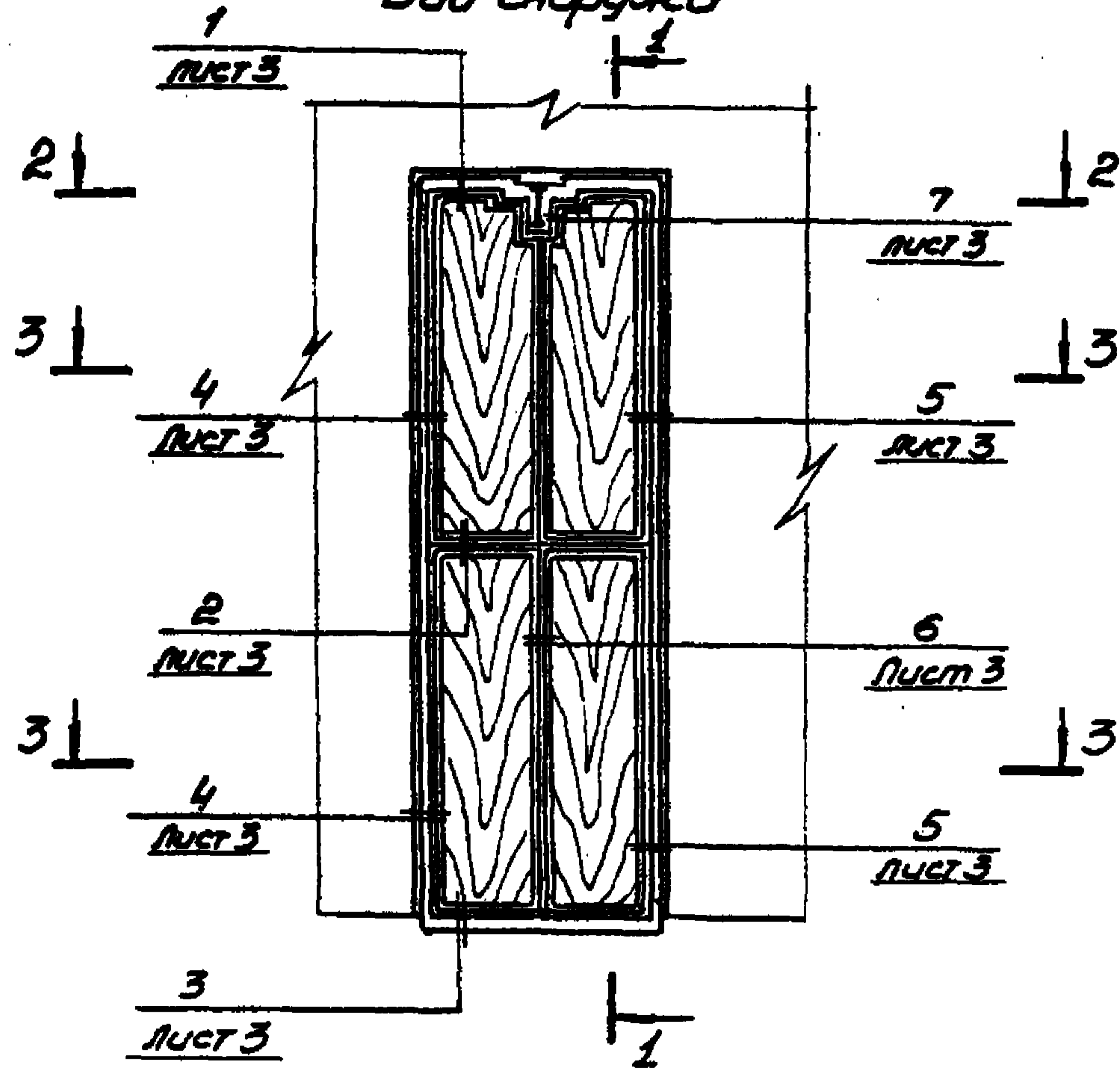
Формат	Зона	Лист	Обозначение	Наименование	Кол.	Примечание
А4			902-1-84.84 -КЖИ-ТТ2	Технические требования		
				Документация		
				Детали		
Б4		Лист 10	ГОСТ 19903-74	Лист 10 ГОСТ 19903-74	1	14.1 кг
Б4		Уголок 5	ГОСТ 8509-72*	Уголок 5 ГОСТ 8509-72*	1	6.1 кг
Б4		Уголок 6	ГОСТ 8509-72*	Уголок 6 ГОСТ 8509-72*	1	6.7 кг



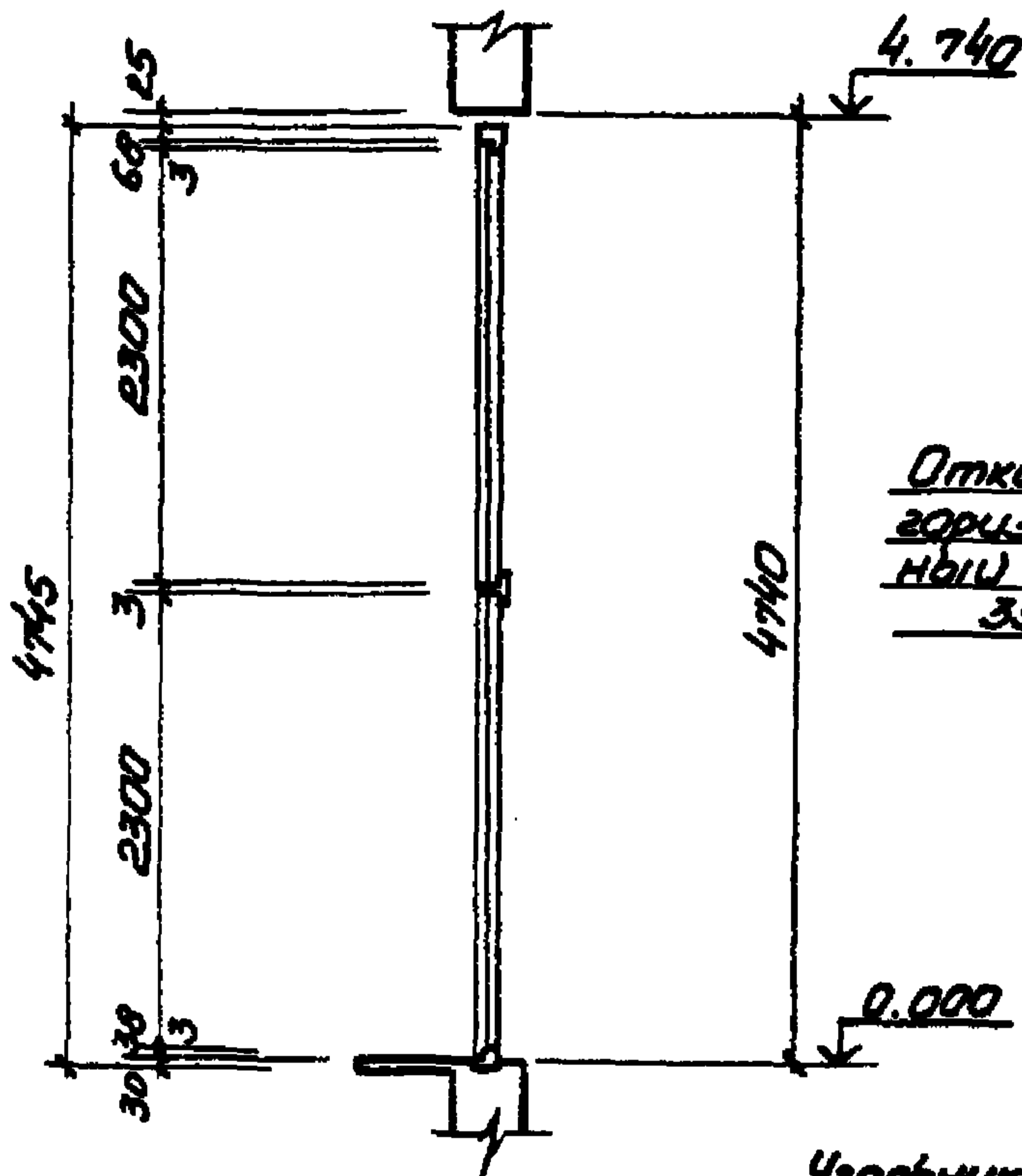
Код	Зона	Поз.	Обозначение	Наименование	Кол	Примечание
Документация						
А4			902-1-84.84 -КНИ-ТТ2	Технические требования		
Детали						
Б.4	1		Углок 6-75x75x6 ГОСТ 8509-72	3410	2	23.5 кг
Б.4	2		Углок 6-75x75x6 ГОСТ 8509-72	1170	2	8.1 кг
Б.4	3		Ф20А1 ГОСТ 5781-82 R=630		21	1.6 кг
Б.4	4		Ф20А1 ГОСТ 5781-82 R=740		3	1.8 кг

ТТ 902-1-84.84 -КНИ-Л1		
Лестница пожарная Л1		
Сталь	Масса	Масштаб
Р	102.3	—
Лист	Листов 1	
Госстрой СССР Самарский проект Сарьковский Воронежский проект		

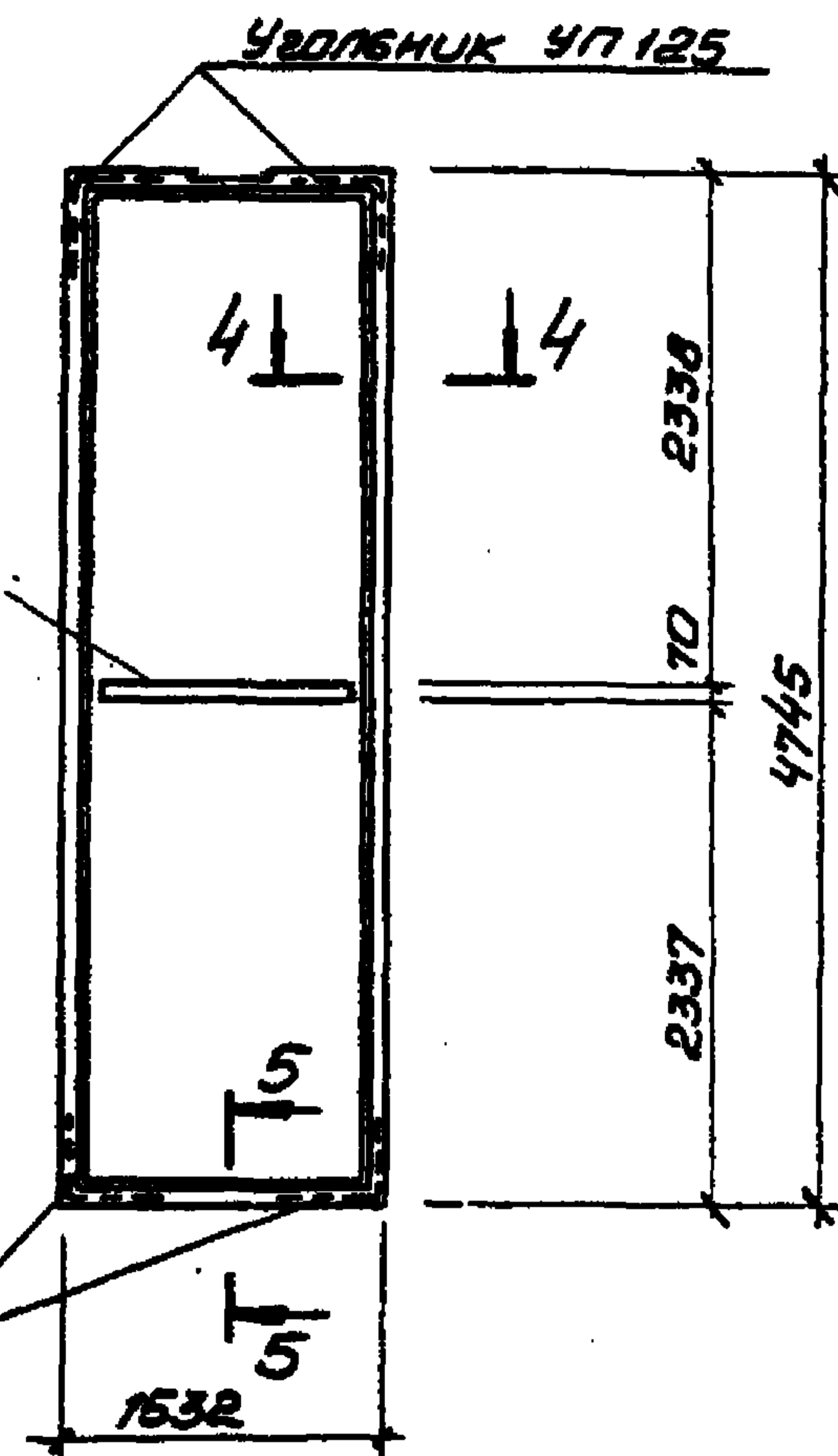
Дверной блок ИД-1
Вид снаружи



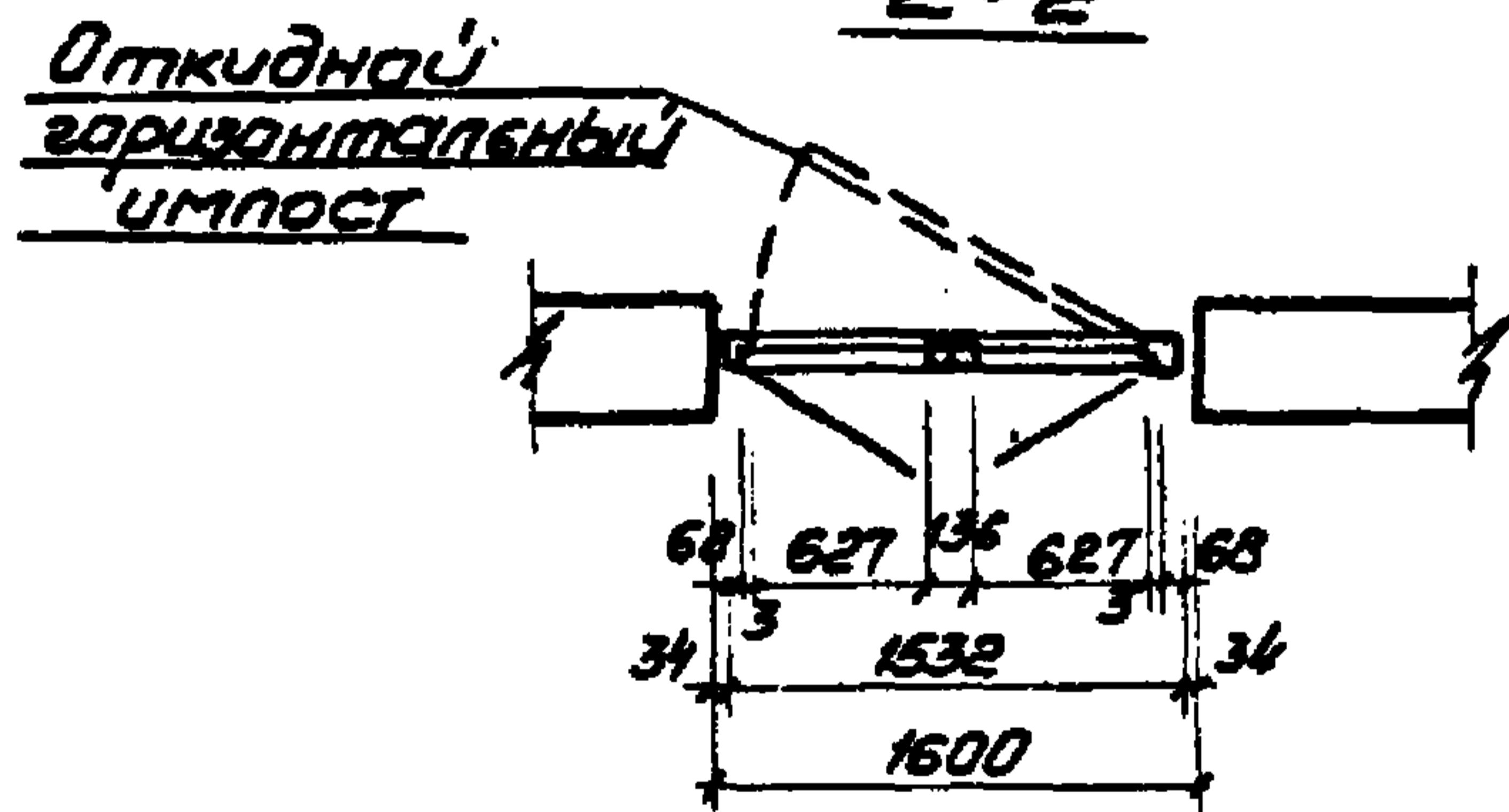
1-1



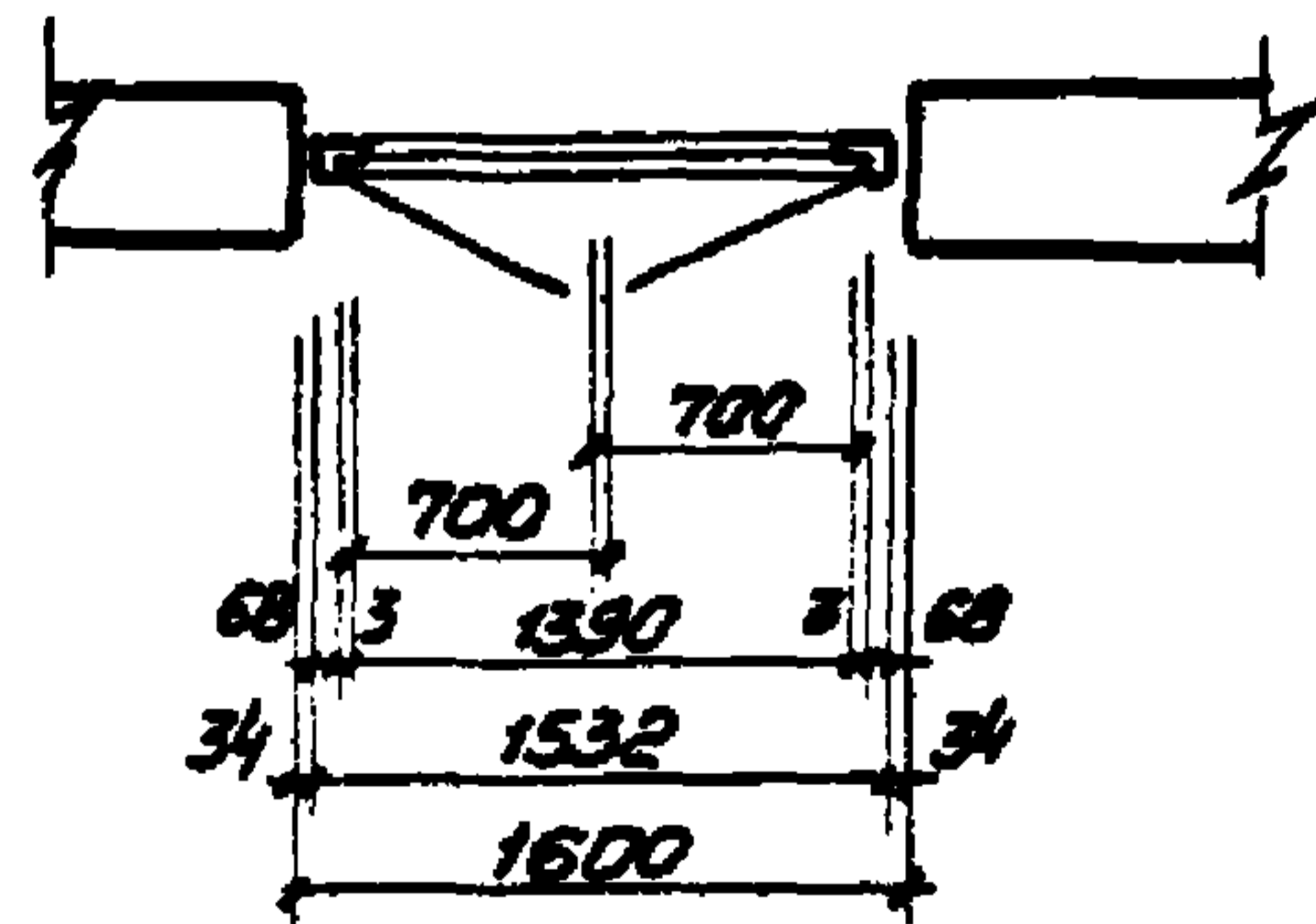
Коробка К-1



2-2

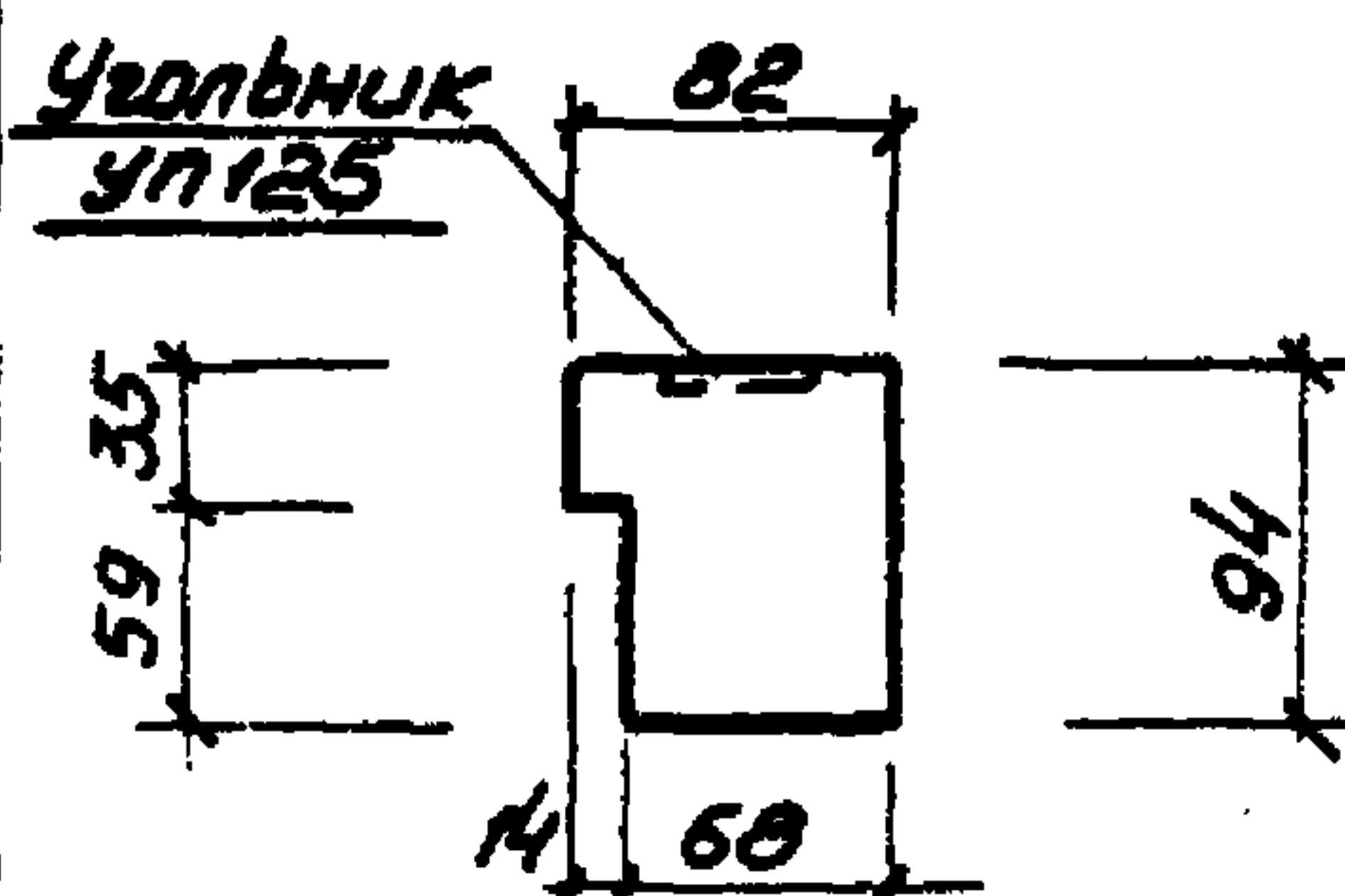


3-3

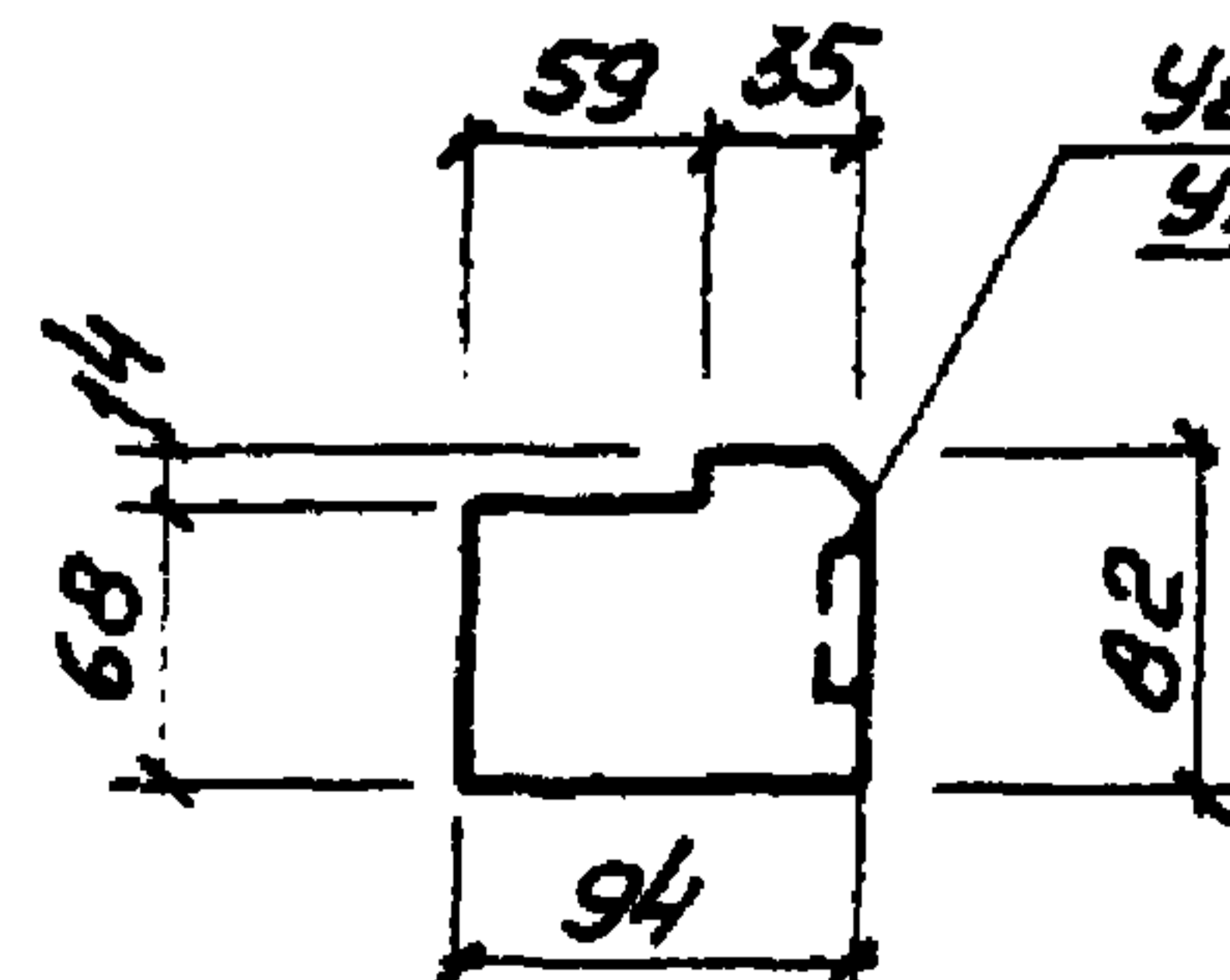


Дверные блоки изготавливать в соответствии с ГОСТ 475-78 и ГОСТ 14624-69. Блоки должны поставляться с навешенными полотнами комплектно со всеми установленными приборами.

4-4



5-5



привязан

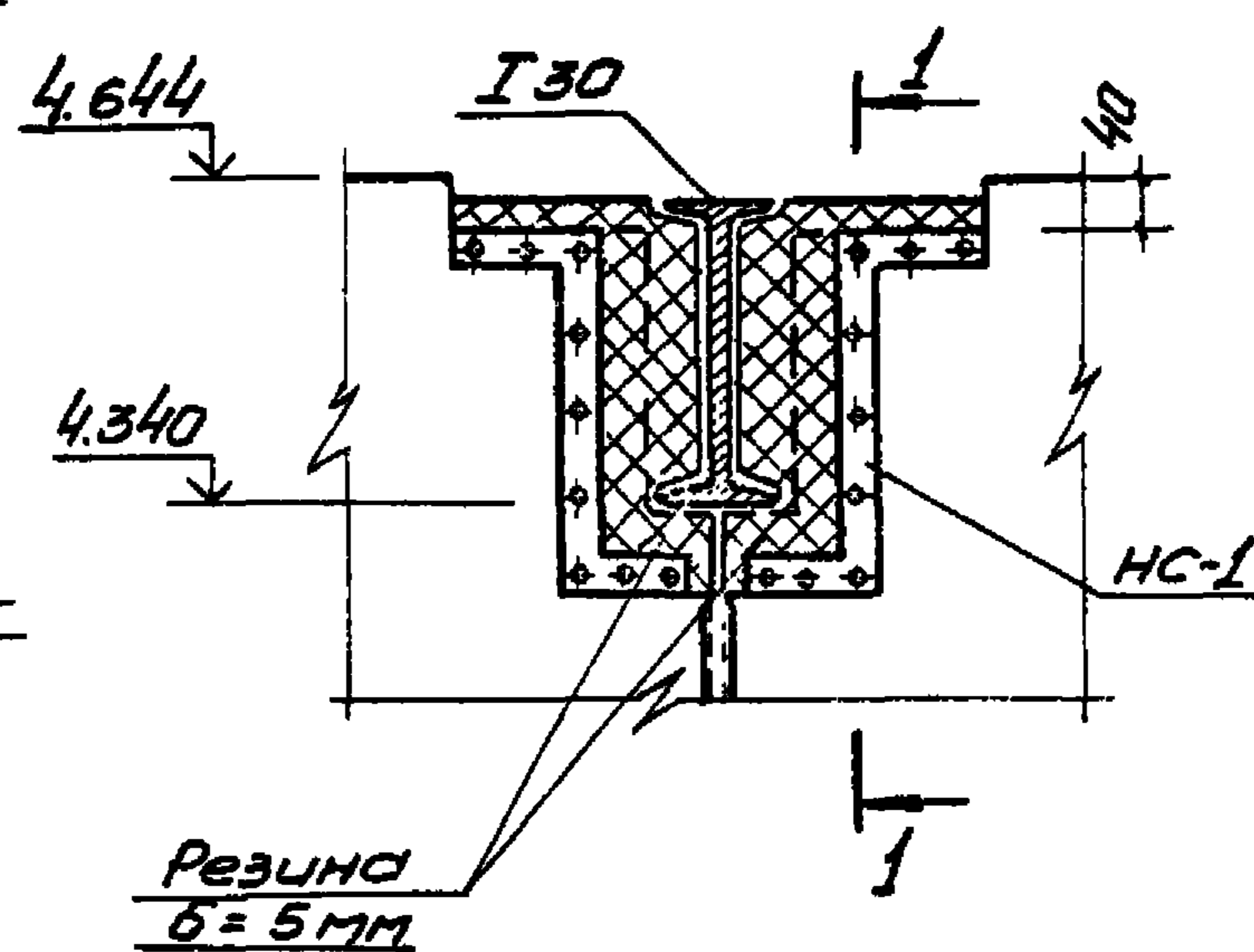
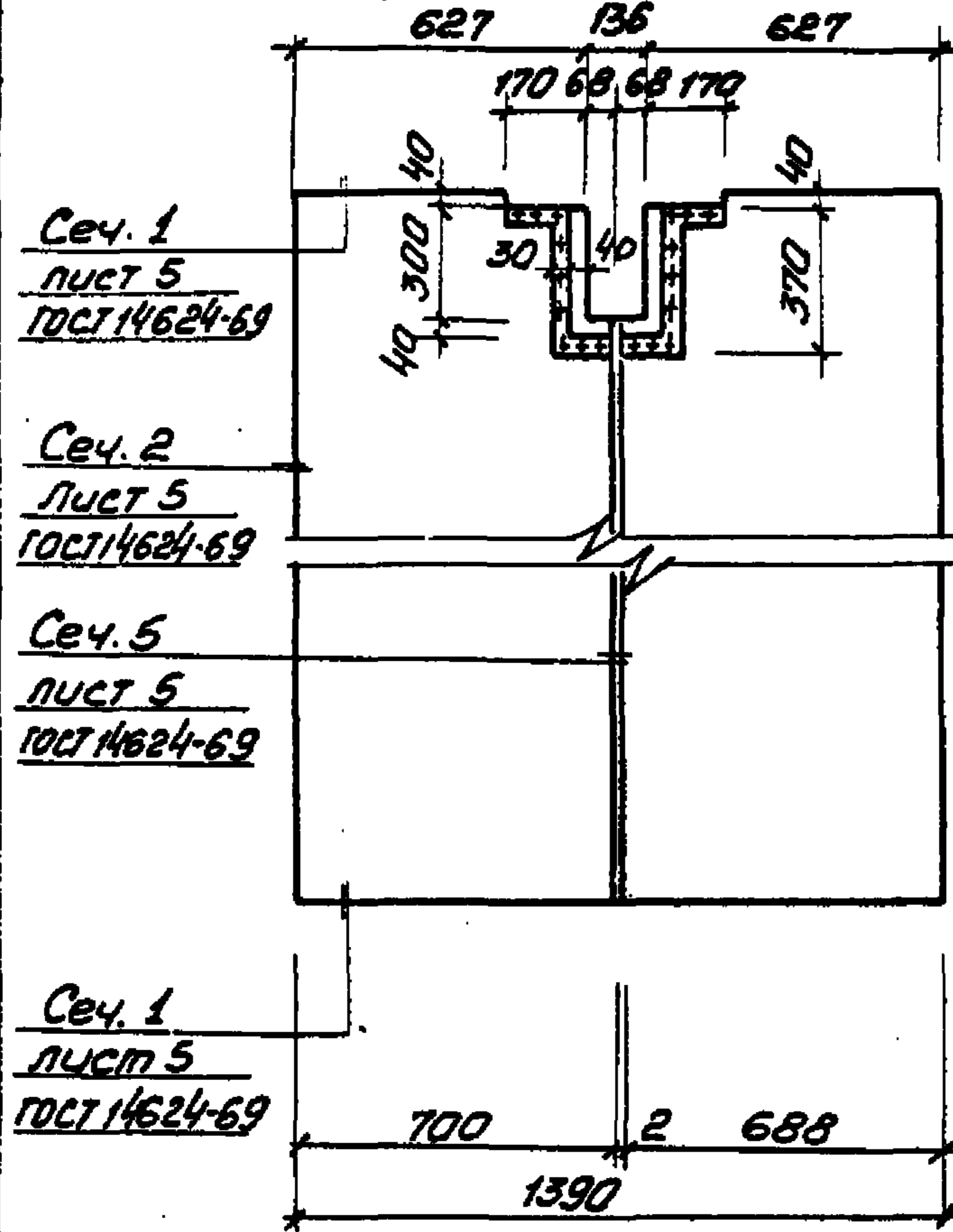
Ив. №

902-1-84.84-АРН-ИД-1		
Страна	Масштаб	Масштаб
Р	-	1:50
Лист 1		Листов 3
Госстрой СССР Сибирский филиал Саратовский Водоканалпроект		
Нач. отд.	Шелко	Ш
П. спец.	Власенко	В
Рук. гр.	Юрлова	Ю
Ст. пр.	Зелено	З
Ст. техн.	Шевлякова	Ш

Дверные полотна ИД52

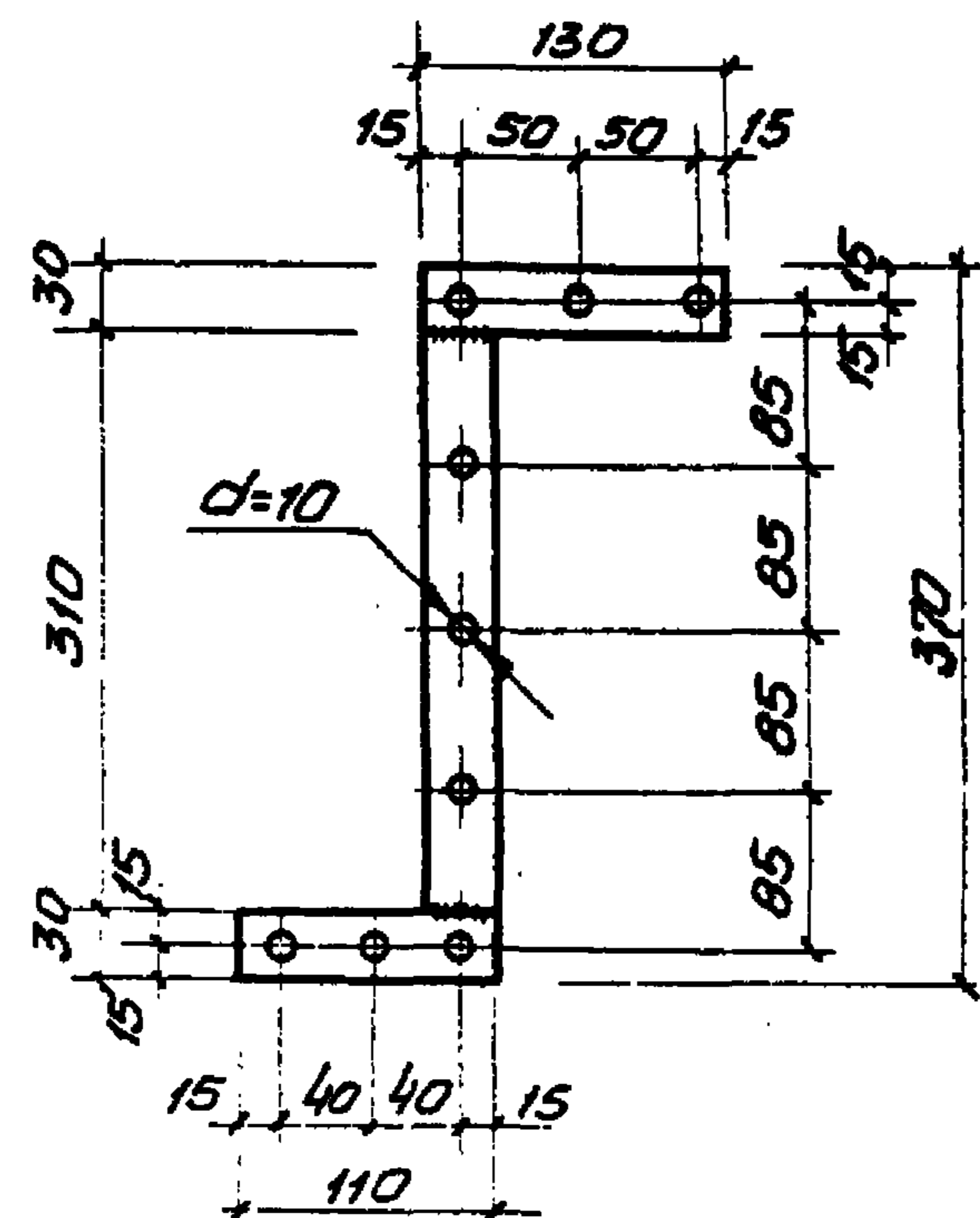
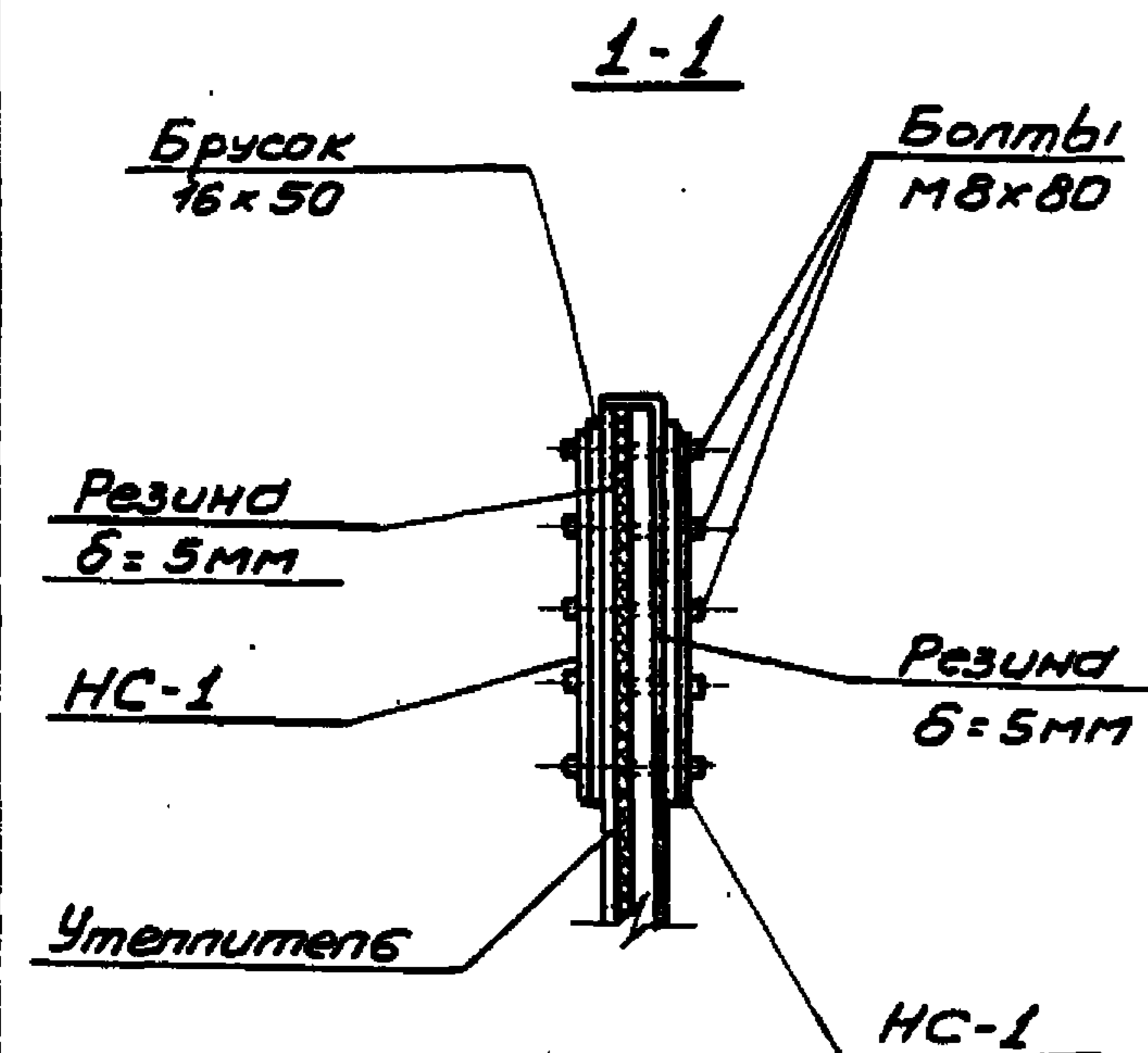
Устройство клапанов в месте пропуска манорельса

Спецификация материалов на дверной блок ИД-1



Марка, поз.	Обозначение	Наименование	Кол.	Масса ед. кт	Примечание
К-1	902-1- -АРИ-ИД-1	Коробка К-1 Сеч. 90x100	2 шт	МЗ	$V=12,55\text{ м}^3$
ИД52-ПНВ	ГОСТ 14624-69	Дверные полотна	2		
ИД52-ПНВ	ГОСТ 14624-69	то же	2		
-	902-1- -АРИ-ИД-1	Рама для утеплителя и нащельники	0,028	МЗ	
ПНЦ70	ГОСТ 5088-78	Петля накладная	1		
ПНЦ130	ГОСТ 5088-78	То же	10		
РС140	ГОСТ 5087-80	Ручка дверная	6		
ЗТ(К1)	ГОСТ 5090-79	Забивка натяжная	2		
УП125	ГОСТ 5094-78	Угольник	4		
НС-1	ГОСТ 103-76	Накладка (-4x30)	4	0,50	
М8x80	ГОСТ 7798-70*	Болты с гайками	18		
-	ГОСТ 4640-76	Минеральная вата	-	10,4	
-	ГОСТ 19904-74*	Кровельная сталь	-	85,6	
-	ГОСТ 10174-72	Пенополиуретановая уплотняющая прокладка	-	16,7	
-	ГОСТ 7338-77*	Резина листовая $\delta = 5\text{ мм}$	0,23	МЗ	
-	902-1- -АРИ-ИД-1	Импост 40x80	0,004	МЗ	$V=1,4\text{ м}^3$
-	ГОСТ 3916-69	Облицовка 3-слойной фанерой дверных полотен	12,9	МЗ	

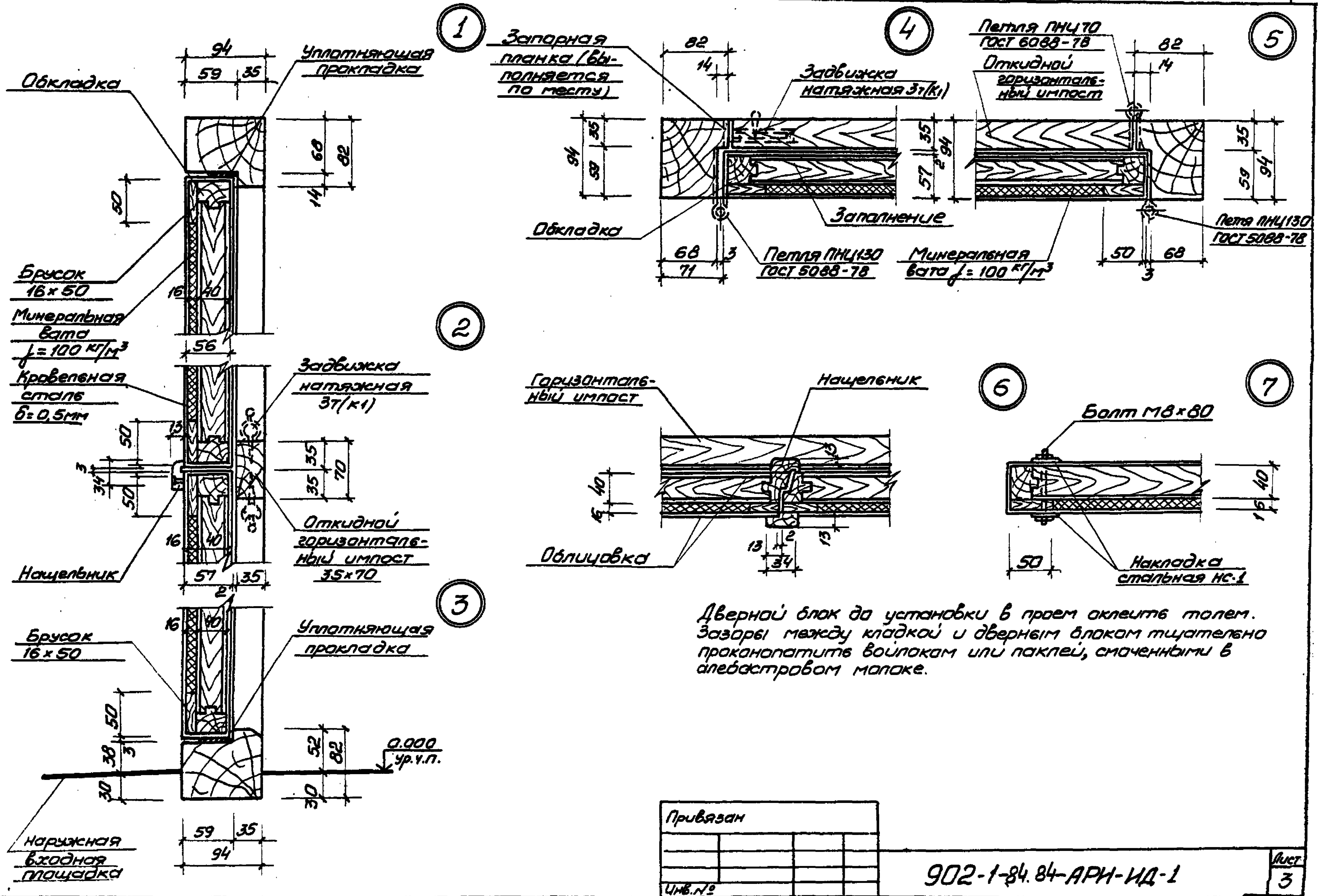
Накладка стальная НС-1



Привязан			
ИВ. №			

902-1-84.84 -АРИ-ИД-1

Лист 2

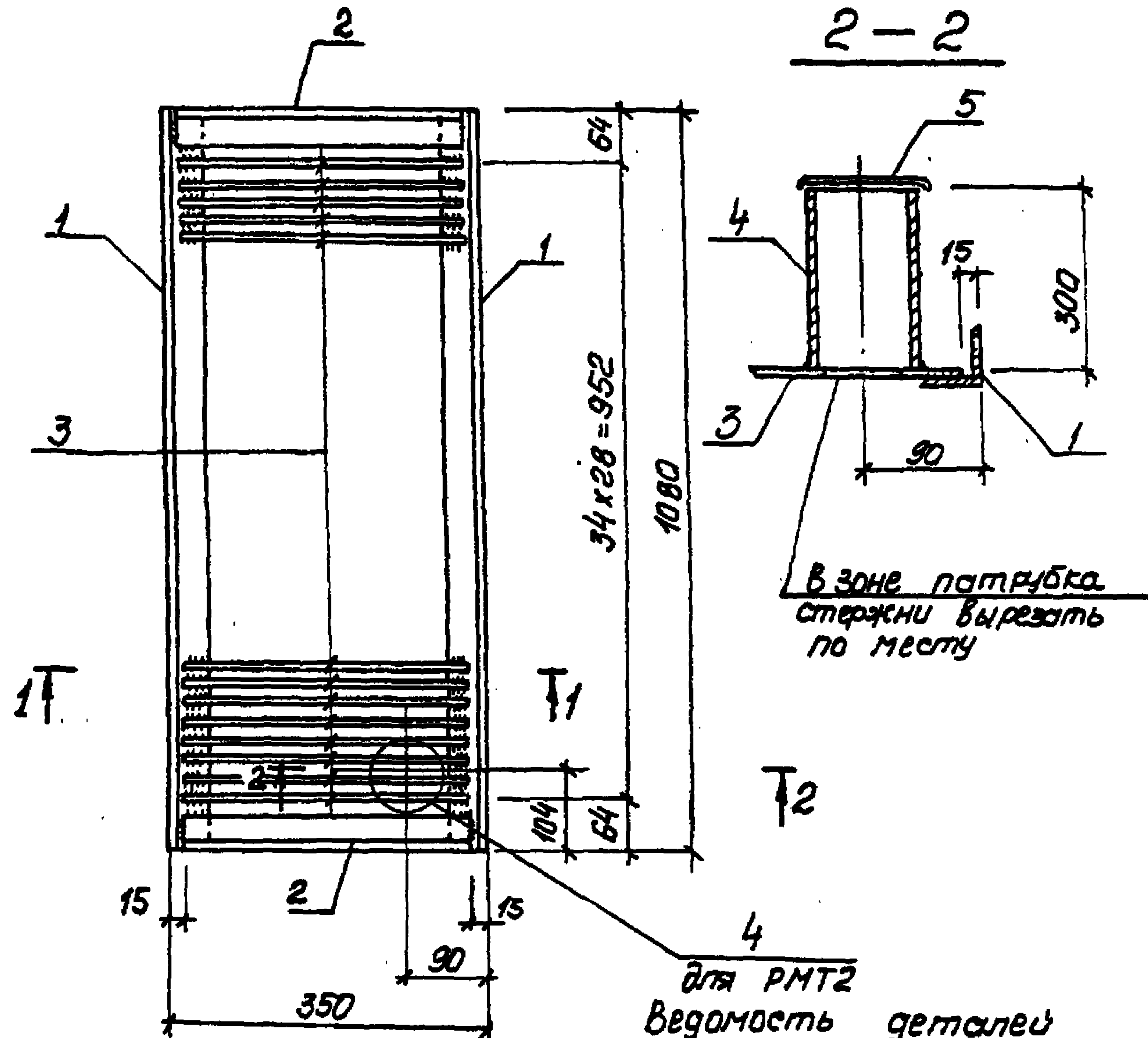


Дверной блок до установки в проем оклеить толем. Зазоры между кладкой и дверным блоком тщательно проконопатить войлоком или паклей, смоченными в алебастровом молоке.

Привязан			
Числ. №			

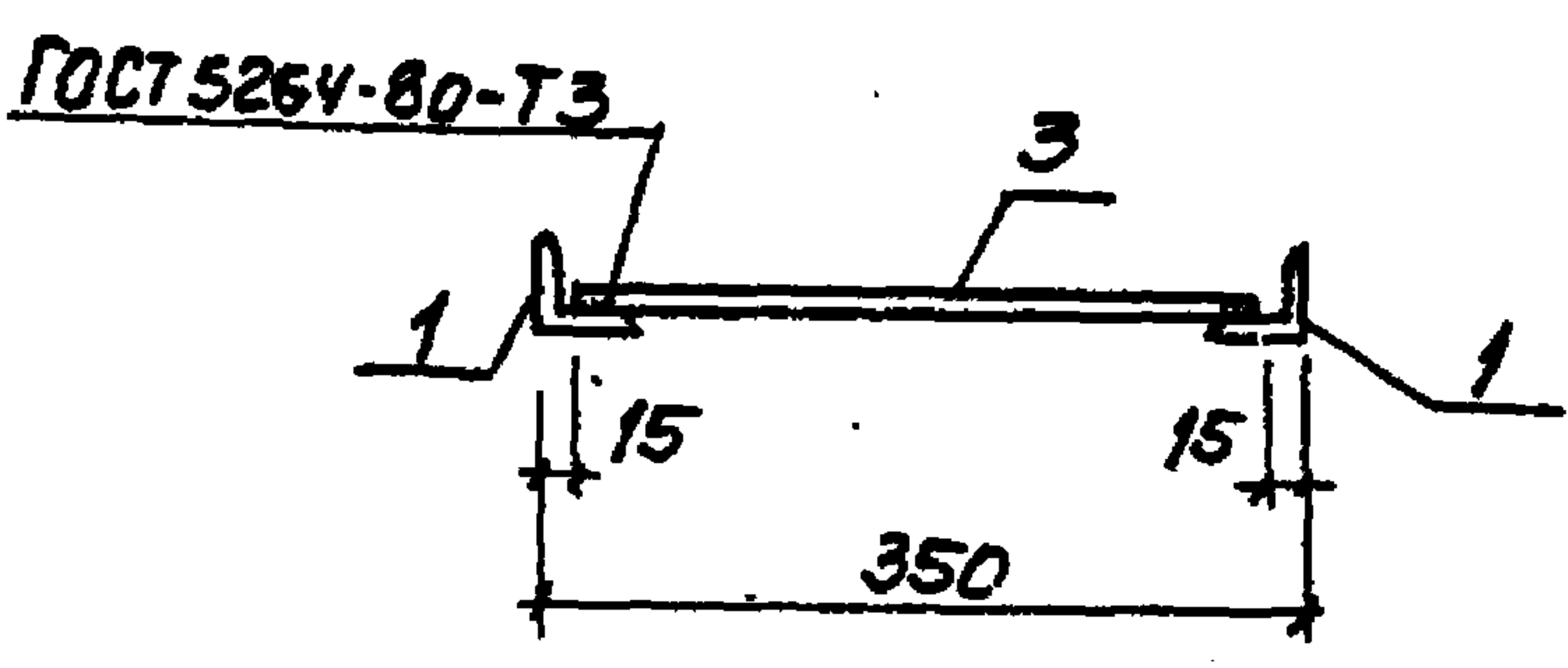
902-1-84.84-АРЧ-ИД-1

Лист 3



для РМТ2
Ведомость деталей

Поз.	Эскиз
5	



Код	Знач	Поз	Обозначение	Наименование	Кол.	Примечание
<u>Документация</u>						
А4			902-1-84.84 -КЖИ-ТТ2	Технические требования		
<u>Детали</u>						
БУ	1		Уго- 50x50x5 ГОСТ 8509-72* 1080 Лок ВСТЗ кл2-1714-1-3023-80		2	4.1кг
БУ	2		Уго- 50x50x5 ГОСТ 8509-72* 320 Лок ВСТЗ кл2-1714-1-3023-80		2	1.2кг
БУ	3		Ф8А2 ГОСТ 5781-82, P=320		35	0.1кг
<u>Переменные данные для исполнения</u>						
902-1-84.84 -КЖИ-РМТ1						
<u>Детали</u>						
БУ	4		Труба 88.5x4 ГОСТ 3262-75 В ст 3кЛ2 ГОСТ 380-71*		1	2.5кг
БУ	5*		Лист 05 ГОСТ 19903-74 В ст 3кЛ2-1714-1-3023-80		МЛ 0.02	0.1кг

Обозначение	Условная марка	Масса, кг
902-1-84.84 -КЖИ-РМТ1	РМТ1	14.1
-01	РМТ2	16.7

ТТ 902-1-84.84 -КЖИ-РМТ1		
Решетка РМТ (РМТ1, РМТ2)	Стадия	Масса
	Р	ст. табл
	лист	лист 05
	госстрой СССР Сибирский филиал Сарьковский Водоканалпроект	

Привязка		
Исполн.	Инж. Мурашников М.	
Провер.	Ст. инж. Шмадиц Л.	
Рук. гр.	Боровик З.	
Н. контр.	Власенко Э.	
Исполн.	Инж. Виль В.	

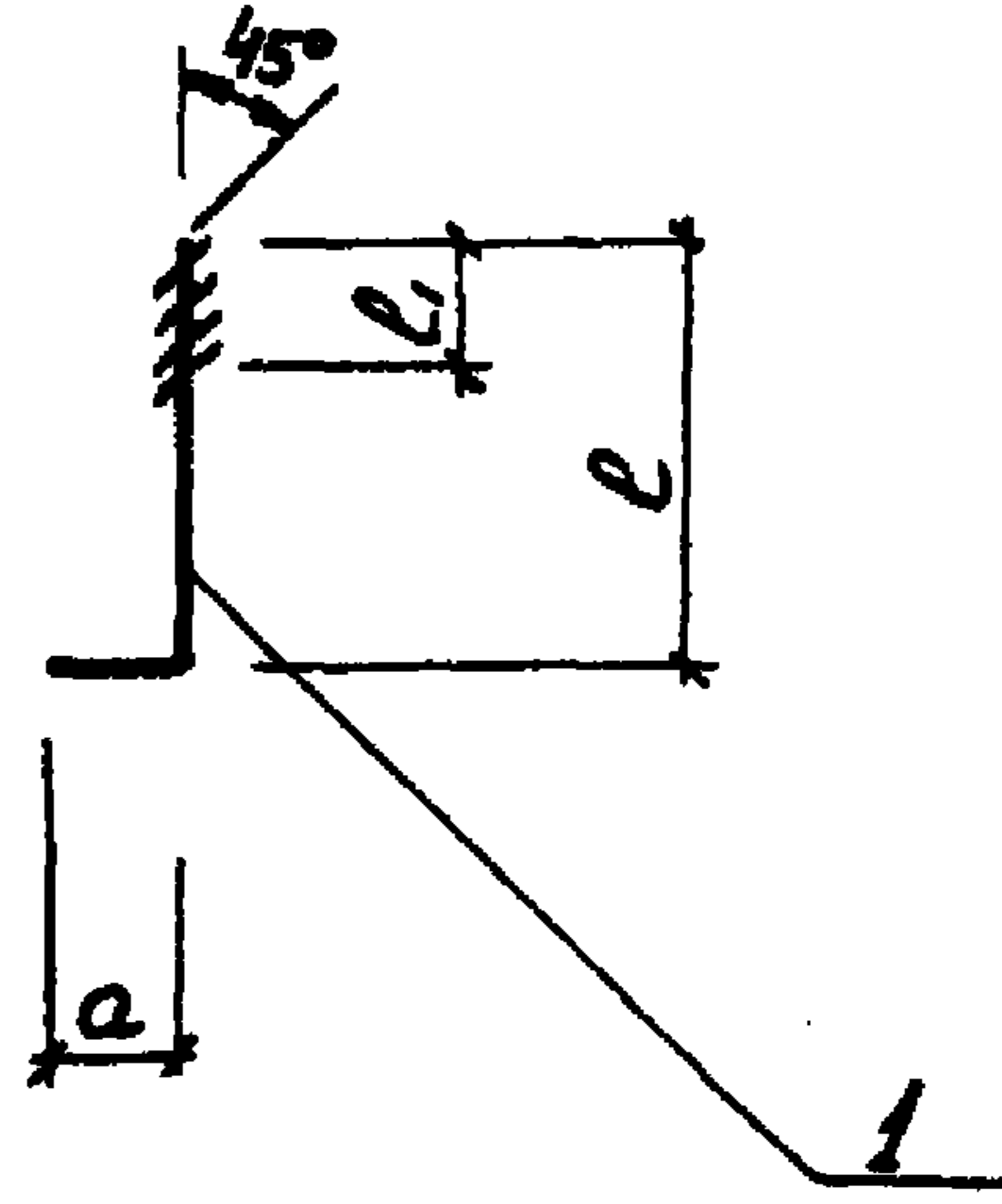
Формат	ДНОЕ	ГОУ	Обозначение	Наименование	Кол. на исполнение ТП 902-1-84.84-КЖН-МН2			Примечание
					-	01	02	
А4			902-1-84.84 -КЖН-ТТ2 -МН2 СБ	Документация Технические требования Сборочный чертеж				
Б4	1			Детали Ф 20 ГОСТ 2590-71* L=1200	1			6,2 кг
Б4	1			Ф 20 ГОСТ 2590-71* L=810	1			2,0 кг
Б4	1			Ф 18 ГОСТ 2590-71* L=1030		1		2,1 кг

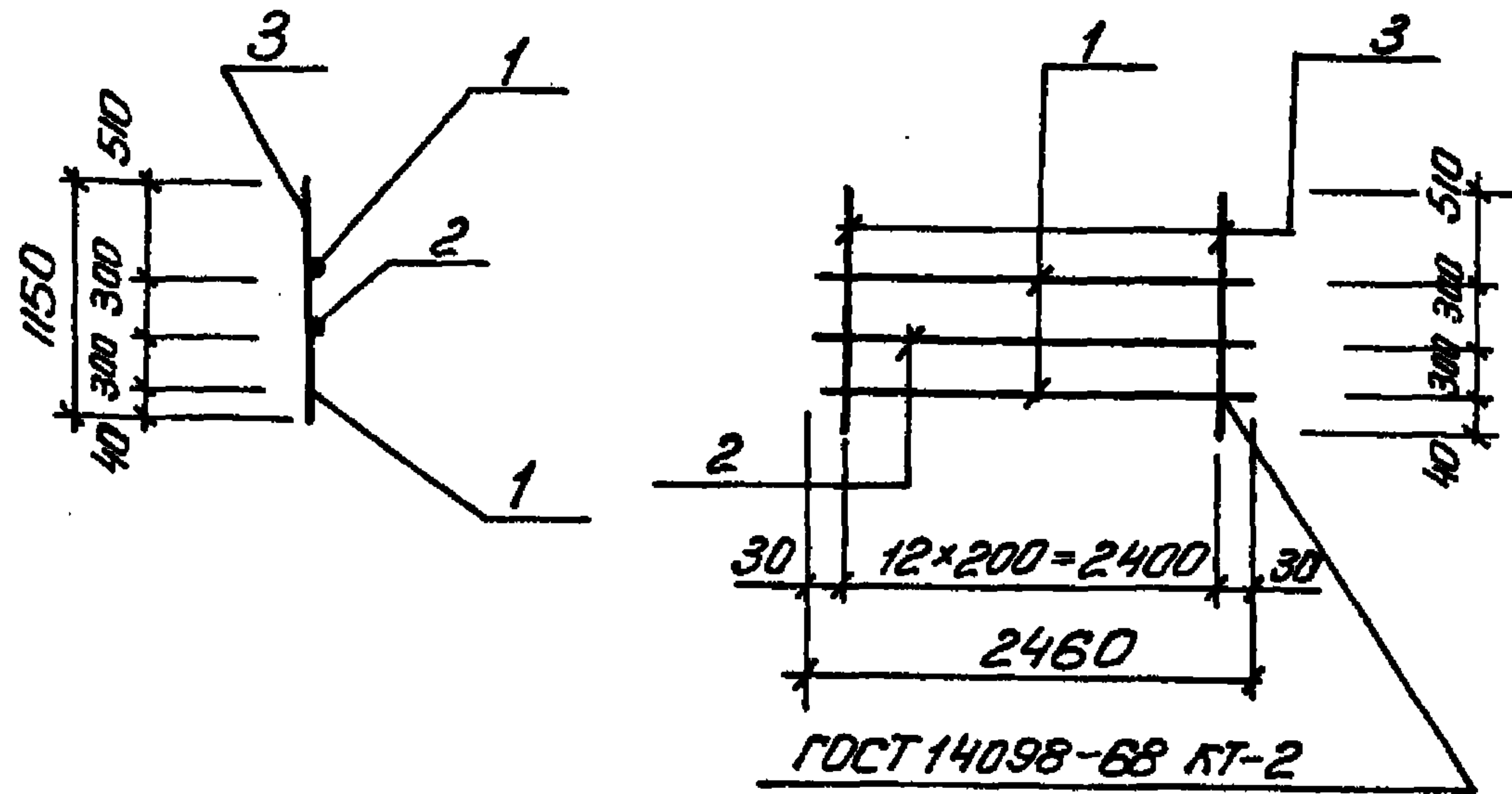
ТП 902-1-84.84 -КЖН-МН2					
Изделие закладное МН (МН2, МН3, МН4)					
Нач. отд.	Шейко	В	Глубина	Лист	Листов
Н. контр.	Власенко	Ж	Р		1
Рук. гр.	Баравик	З	Госстрой СССР Специальному проекту Дарьковский Водоканалпроект		
Ст. инж.	Шмандил	Ж			
Инж.	Фоменко	Ж			

Формат А

Инв. № подл.	Подпись и дата	Инв. №	Привязан	ТП 902-1-84.84 -КЖН-МН2 СБ		
				Изделие закладное МН (МН2, МН3, МН4) Сборочный чертеж		
Нач. отд.	Шейко	В	Глубина	Масса	Листов	
Н. контр.	Власенко	Ж	Р	см табл.	-	
Рук. гр.	Баравик	З	Лист			
Ст. инж.	Шмандил	Ж	пустой			
Инж.	Фоменко	Ж	Госстрой СССР Специальному проекту Дарьковский Водоканалпроект			

Обозначение	Марка	a мм	l ₁ мм	l мм	Масса кг
902-1-84.84 -КЖН-МН2	МН2	180	100	1100	6,2
-01	МН3	60	100	750	2,0
-02	МН4	80	100	950	2,1





Формат	Зона	Поз.	Обозначение	Наименование	Кол.	Примечание
				<u>Документация</u>		
А4			902-1-84.84-КЖС-ТТ2	Технические требования		
				<u>Детали</u>		
Б4		1		Ф16А ГОСТ 5181-82; L=2460	2	3,95 кг
Б4		2		Ф10А ГОСТ 5181-82; L=2460	1	1,5 кг
Б4		3		Ф12А ГОСТ 5781-82; L=1150	13	1,1 кг

			ТТ 902-1-84.84-КЖС - КР23		
			Каркас плоский КР23		
			Сталь	Масса	Масштаб
			р	23,7	—
			Лист	Листов 1	
			Разработчик СССР Союзоборониниипроект Харьковский Водоканалпроект		
Нач. отд.	Шейко	ВЛС			
Н. контр.	Власенко	ФЛ			
Рук. гр.	Боровик	ФЛ			
Ст. инж.	Шмандиц	ЛЛ			
Инж.	Фоменко	ЛЛ			

Формат	Зона	Поз.	Обозначение	Наименование	Кол. на испол. ТП902-1-84.84-КЖЦ-С21-		Примечание
					- 01		
А4			902-1-84.84 - КЖЦ-ТТ2	Документация			
А4			- С21 СБ	Технические требования	×	×	
				Сборочный чертеж	×	×	
				Детали			
Б4	1			Ф12А-III ГОСТ 5781-82*, ρ=12050	2		10,7 кг
				ρ=6050	2		5,37 кг
Б4	2			Ф6А-I ГОСТ 5781-82*, ρ=230	61	31	0,05 кг

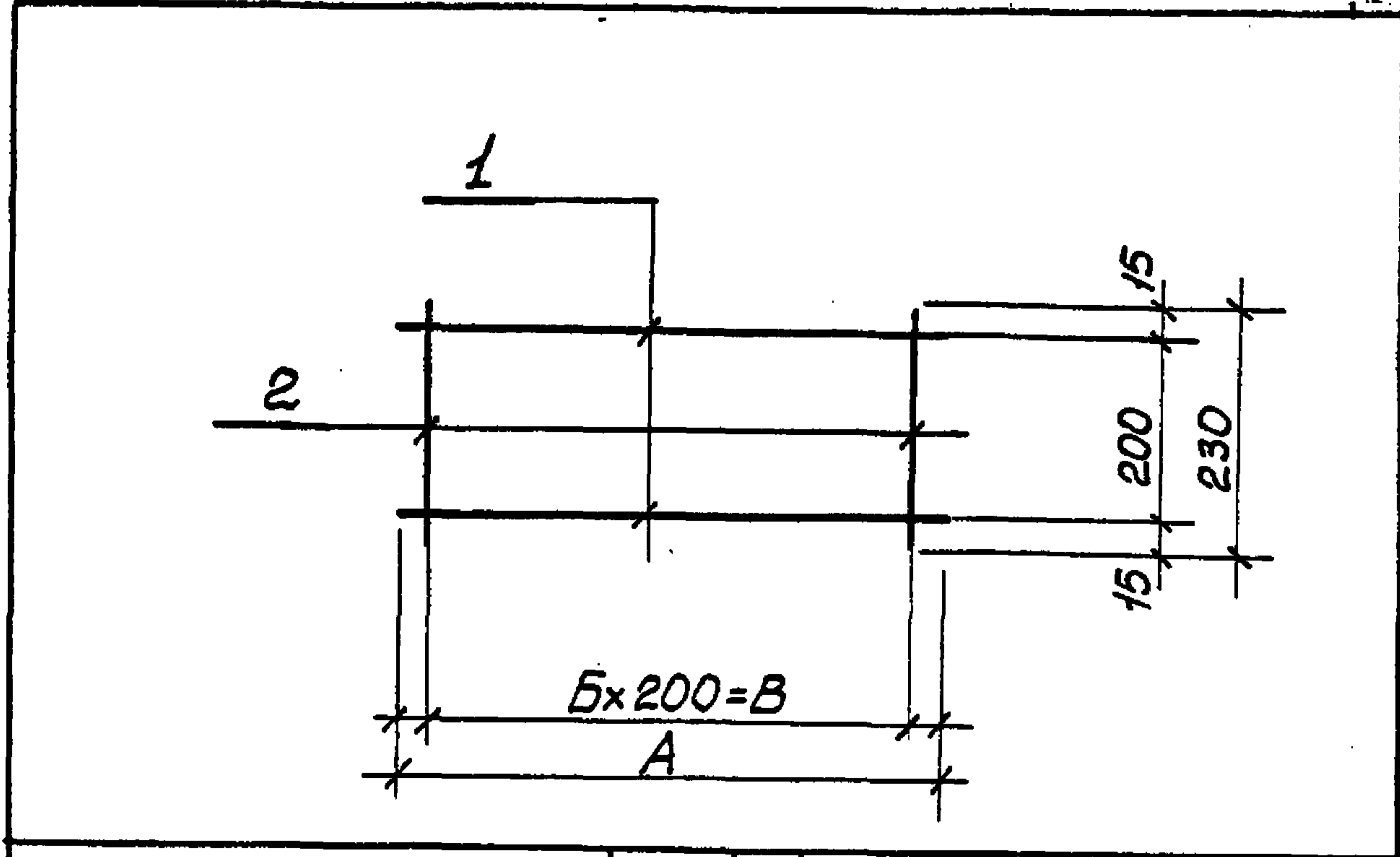
2	-	нов.	70-86	01.87	
Изм.	Изм.	Лист	№ док.	Дата	Подп.

ТП902-1-84.84 - КЖЦ-С21		Стация	Лист	Листов
Сетка арматурная С (С21, С22)		Р		1
Привязан		Госстрой СССР Союзводоканалпроект Забайкальский Водоканалпроект		
Инв. №		Формат А4		
Нач. отд.	Шейко	01.87		
Н. контр.	Сохомльская	"		
Гл. спец.	Власенко	"		
Рук. гр.	Боровик	"		
Ст. инж.	Шмандий	"		
Инженер	Прядкина	01.87		

Инв. № подл.	Лист	Дата	Взм.	Инв. №
Нач. отд.	Шейко	01.87		
Н. контр.	Сохомльская	"		
Гл. спец.	Власенко	"		
Рук. гр.	Боровик	"		
Ст. инж.	Шмандий	"		
Инженер	Прядкина	01.87		

Привязан					
2	-	нов.	70-86	01.87	
Изм.	Изм.	Лист	№ док.	Дата	Подп.

ТП902-1-84.84 - КЖЦ - С21 СБ			
Сетка арматурная С (С21, С22).		Стация	Масштаб
Сборочный чертеж		Р	-
		лист	листов
Госстрой СССР Союзводоканалпроект Забайкальский Водоканалпроект			



Обозначение	Марка	А, мм	Б, мм	В, мм	Масса, кг
902-1-84.84- КЖЦ-С21	С21	12050	60	12000	24,45
- 01	С22	6050	30	6000	12,29

Формат Зона Лист	Обозначение	Наименование	Кол. на испол. ТП 902-1-84-В4-КЖИ-КР12		Примечание
			-	01	
А4	902-1-84.84 - КЖИ-ТТ2	Документация			
А4	- КЖИ-ТТ2	Технические требования	×	×	
	- КР12 СБ	Сборочный чертеж	×	×	
		Детали			
Б4	1	Ф12А ГОСТ 5781-82* С=950 С=3040	2	2	0,04 кг 2,69 кг
Б4	2	Ф6А ГОСТ 5781-82* С=370 С=260	7	16	0,08 кг 0,06 кг

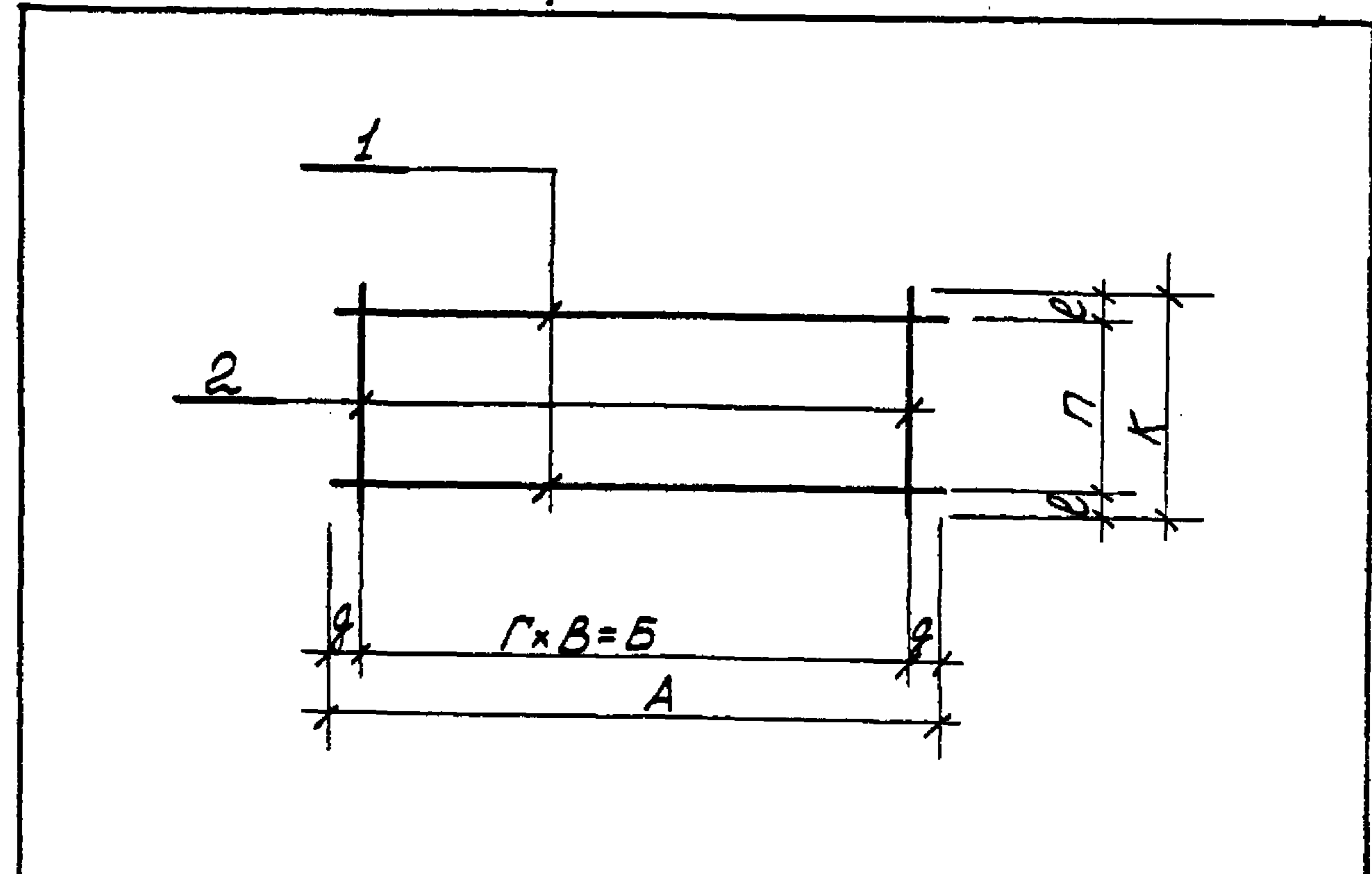
2	нов.	70-86	01.87	
Изм.	Иуч.	Лист	№ док.	Дата Подп.

Привязан		ТП 902-1-84.84-КЖИ - КР12	
Нач. отд.	Шейко	Стадия	Лист
Н. контр.	Сокольская	Р	1
Гл. спец.	Власенко	Госстрой СССР Созв. проектно-инж. проект Водоканалпроект	
Рук. гр.	Боровик	Формат А4	
Ст. инж.	Шмандий		
Инженер	Прядкина		

Ш.№	Подпись и дата	Взам.	Ш.№
	Привязан		
	И.В. №		
	Нач. отд. Шейко		
	Н. контр. Сокольская		
	Гл. спец. Власенко		
	Рук. гр. Боровик		
	Ст. инж. Шмандий		
	Инженер Прядкина		

2	нов.	70-86	01.87
Изм.	Иуч.	Лист	№ док.
		Дата	Подп.

Т.П 902-1-84.84-КЖИ-КР12 СБ		
Каркас плоский КР (КР12, КР18) Сборочный чертеж.	Стадия	Масса
	Р	ст. табл.
	Лист	Листов
Госстрой СССР Созв. проектно-инж. проект Водоканалпроект		



Обозначение	Марка	А	Б	В	Г	Д	Е	Ж	И	К	Масса, кг
902-1-84.84-КЖИ-КР12 СБ	КР12	950	900	150	6	25	25	320	370		2,25
- 01	КР18	3040	3000	200	15	20	20	220	260		6,29

Формат Зона Лист	Обозначение	Наименование	Кол. на исполнение ТП902-1-88.84-КЖЦ-С23		Примечание
			- 01		
Б4	ТП902-1-88.84-КЖЦ-ТТ2	Документация			Масса в кг
Б4	- С23СБ	Технические требования ния	×		
Б4		Сборочный чертеж	×		
		Детали			
		ФЭАТ ГОСТ 5781-82* с=400	10		0,19
		с=380	10		0,15
		ФЭАТ ГОСТ 5781-82* с=1800	4	3	1,12

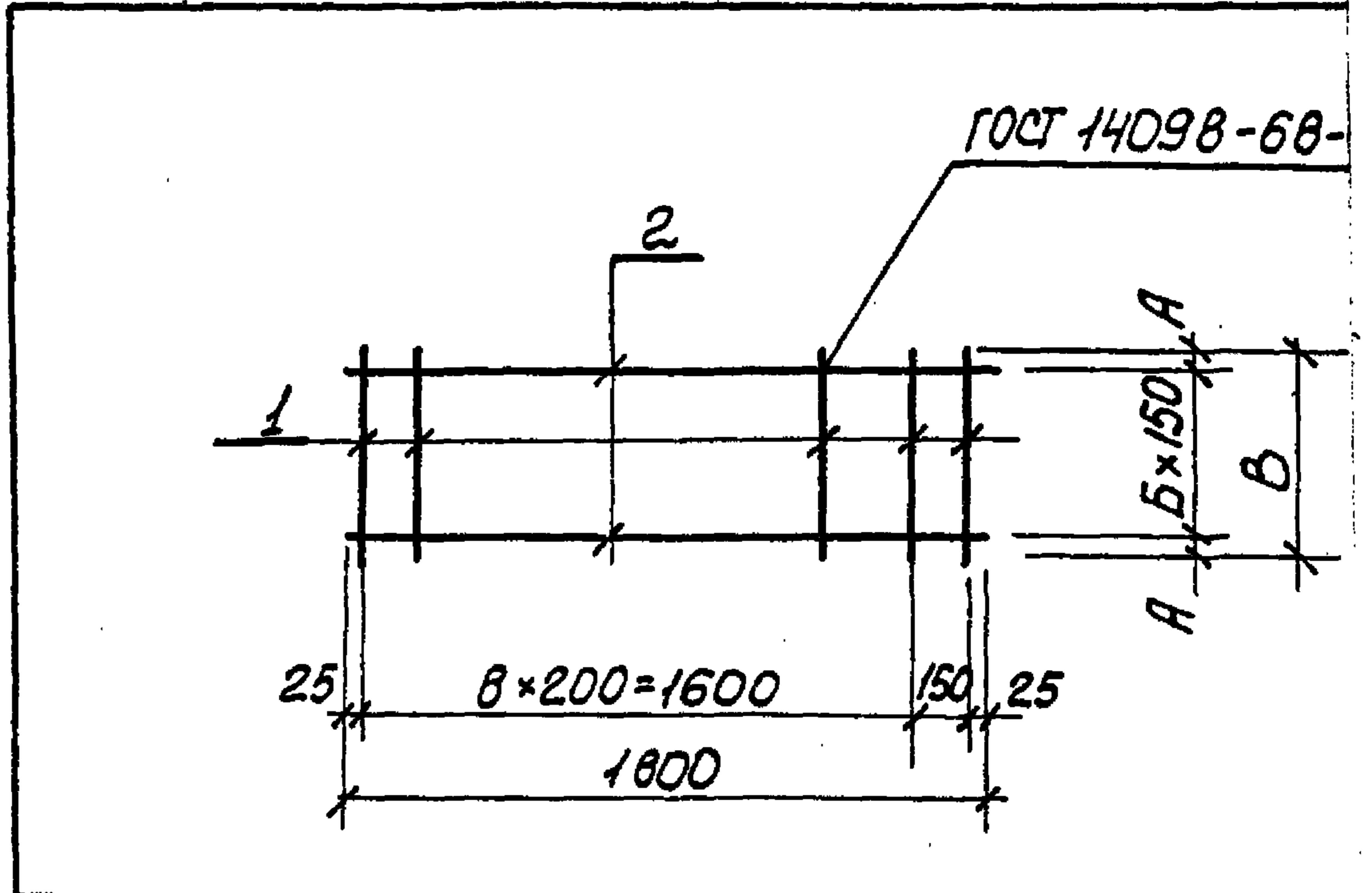
Изм.	№	Лист	№ док.	Дата	Подп.
2	-	нов.	70-86	01.87	

ТП902-1-88.84-КЖЦ-С23		Стация	Лист	Листов
Сетка арматурная С (С23, С24)		Р	1	1
Привязан		Госстррой СССР Союзводоканализация Водокампанет		
ШФБ №		Формат А4		

Изм. № подл.	Подпись и дата	Взам. инв. №
	Привязан	
	Изм. №	
	Нач. отд. Шейко	
	Н. контр. Сокольская	
	Гл. спец. Власенко	
	Рук. гр. Боровик	
	Вед. инж. Шмандин	

Изм.	№	Лист	№ док.	Дата	Подп.
2	-	нов.	70-86	01.87	

ТП902-1-84.84-КЖЦ-С23СБ		Стация	Мас
Сетка арматурная С (С23, С24)		Р	ст. таб.
Сборочный чертеж		Лист	
		Госстр Союзводокан Харьк Водокамп	



Обозначение	Марка	А	Б	В
902-1-84.84-КЖЦ-С23	С23	15	3	480
- 01	С24	40	2	380