



**СТАНДАРТ
ОРГАНИЗАЦИИ**

**СТО
70238424.27.140.039-2009**

**ГИДРОЭЛЕКТРОСТАНЦИИ
ПРОДЛЕНИЕ СРОКА СЛУЖБЫ ОСНОВНОГО ОБОРУДОВАНИЯ
В ПРОЦЕССЕ ЭКСПЛУАТАЦИИ
НОРМЫ И ТРЕБОВАНИЯ**

Дата введения – 2009-12-31

Издание официальное

**Москва
2009**

Предисловие

Цели и принципы стандартизации в Российской Федерации установлены Федеральным законом от 27 декабря 2002 г. № 184-ФЗ «О техническом регулировании», а правила применения стандарта организации – ГОСТ Р.1.4-2004 «Стандартизация в Российской Федерации. Стандарты организаций. Общие положения».

Сведения о стандарте

1. РАЗРАБОТАН НП «Гидроэнергетика России»
2. ВНЕСЕН Комиссией по техническому регулированию НП «ИНВЭЛ»
3. ПРИНЯТ И ВВЕДЕН В ДЕЙСТВИЕ Приказом НП «ИНВЭЛ» от 04.12.2009 г. № 88
4. ВВЕДЕН ВПЕРВЫЕ

© НП «ИНВЭЛ», 2009

Настоящий стандарт не может быть полностью или частично воспроизведен, тиражирован и распространен в качестве официального издания без разрешения НП «ИНВЭЛ».

Содержание

1 Область применения.....	1
2 Нормативные ссылки.....	2
3 Термины и определения.....	3
4 Обозначения и сокращения.....	7
5 Правила продления срока службы основного оборудования в процессе эксплуатации.....	8
6 Этапы и объем необходимых работ по продлению срока службы основного оборудования.....	10
7 Требования к технической и распорядительной документации по оформлению продления срока службы основного оборудования.....	11
8 Требования, обеспечивающие безопасность эксплуатации основного оборудования на продлеваемый период.....	13
9 Требования к качеству.....	13
10 Оценка соответствия основного оборудования требованиям безопасной эксплуатации после истечения срока службы.....	13
Приложение А (обязательное) Перечень основного оборудования, узлов, деталей, устройств подлежащих подтверждению функциональных показателей (показателей назначения).....	15
Приложение Б (рекомендуемое) Методические указания по оценке состояния и продлению срока службы силовых трансформаторов.....	17
Приложение В (справочное) Проверка степени увлажнения твердой изоляции трансформатора.....	27
Приложение Г (справочное) Измерение и локация частичных разрядов электрическим методом.....	29
Приложение Д (справочное) Локация частичных разрядов акустическим методом.....	35
Приложение Е (справочное) Измерение вибрации трансформатора.....	37
Приложение Ж (справочное) Контроль магнитного поля вдоль разъема бака трансформатора.....	39
Приложение И (справочное) Измерение сопротивления короткого замыкания....	42
Приложение К (рекомендуемое) Шкала параметров состояния основного оборудования.....	48
Библиография.....	71

Введение

Стандарт организации «Гидроэлектростанции. Правила продления срока службы основного оборудования в процессе эксплуатации. Нормы и требования» (далее – Стандарт) разработан в соответствии с требованиями Федерального закона № 184-ФЗ «О техническом регулировании».

Стандарт входит в число стандартов организации группы «Гидроэлектростанции», относится к периоду жизненного цикла объектов регулирования «Эксплуатация». Стандарт направлен на повышение безопасности и эффективности эксплуатации основного оборудования гидроэлектростанций на заключительном этапе этого жизненного цикла и устанавливает правила и порядок оценки в этот период соответствия оборудования нормам и требованиям, изложенным в СТО 70238424.27.140.001-2008, СТО 70238424.27.140.005-2008, СТО 70238424.27.140.006-2008, СТО 70238424.27.140.015-2008.

В Стандарте применены требования действующих законодательных актов, правовых нормативных документов, национальных стандартов, корпоративных стандартов организации.

При разработке Стандарта актуализированы относящиеся к области его применения, действовавшие в электроэнергетике нормативно-технические документы или отдельные разделы этих документов.

Исполнение требований Стандарта обеспечивает обоснование правомерности безопасной и эффективной эксплуатации основного оборудования после выработки срока службы, назначенного изготовителем, либо обоснование отказа от продления срока службы и замены оборудования.

СТАНДАРТ ОРГАНИЗАЦИИ

Гидроэлектростанции Продление срока службы основного оборудования в процессе эксплуатации Нормы и требования

Дата введения – 2009-12-31

1 Область применения

1.1 Стандарт устанавливает правила продления срока службы основного оборудования гидроэлектростанций (ГЭС) на стадии его эксплуатации и регулирует отношения, возникающие в процессе мероприятий, проводимых с целью продления срока службы основного оборудования ГЭС после выработки срока службы, установленного изготовителем оборудования или нормативными техническими документами.

1.2 Требования и нормы Стандарта распространяются на следующие виды основного оборудования ГЭС:

- гидротурбинные установки;
- гидрогенераторы;
- силовые трансформаторы.

1.3 Стандарт предназначен для применения гидрогенерирующими компаниями (эксплуатирующими организациями) [далее – компании (организации)], организующими процесс мероприятий по продлению срока службы оборудования, а также для применения:

- проектными, конструкторскими, научно-исследовательскими и иными организациями, привлекаемыми названными выше компаниями (организациями) для выполнения работ (предоставления услуг) с целью обоснования правомерности дальнейшей эксплуатации или реконструкции объектов;

- промышленными и иными организациями, осуществляющими поставку оборудования (элементов оборудования), монтаж, наладку, ремонт, реконструкцию объектов, в любой форме привлекаемыми к участию в реализации принятых решений по продлению срока службы или по замене оборудования.

1.4 Стандарт устанавливает нормы и требования к:

- формированию рабочих органов для осуществления действий (процедур), связанных с продлением срока службы основного оборудования;

- срокам начала и окончания процедур;

- объему подготовительных работ по выявлению технического состояния основных узлов и механизмов;

- оценке соответствия рабочих характеристик (параметров) оборудования проектным требованиям и требованиям действующих НТД;

- объему технических обследований (испытаний) при оценке технического состояния оборудования;
- оценке соответствия оборудования требованиям безопасной эксплуатации;
- критериям (показателям), определяющим возможность продления срока службы;
- технической и распорядительной документации для оформления продления срока службы основного оборудования.

1.5 Стандарт устанавливает правила в сфере обоснования технических решений и не регулирует вопросы принятия управленческих решений в компаниях (организациях) в части, относящейся к компетенции их экономических и финансовых подразделений.

1.6 Стандарт может быть применен для пересмотра срока полезного использования после проведенной реконструкции, модернизации, расширенного капитального ремонта.

1.7 Нормы и требования Стандарта обязательны для применения организациями, в установленном порядке на добровольной основе присоединившимися к Стандарту; в иных случаях соблюдение норм и требований Стандарта другими субъектами хозяйственной деятельности должно быть предусмотрено в договоре (контракте) между заказчиком – субъектом применения Стандарта и исполнителем заказываемых работ, услуг, изготовителем (поставщиком продукции).

1.8 Стандарт должен быть пересмотрен в случаях ввода в действие новых технических регламентов и стандартов, содержащих не учтенные в Стандарте требования, а также при необходимости введения новых требований, обусловленных развитием новой техники и реформированием в сфере организации и управления ГЭС.

2 Нормативные ссылки

В Стандарте использованы нормативные ссылки на следующие законодательные акты, правовые нормативные документы, стандарты:

Федеральный Закон РФ от 27.12.2002 №184-ФЗ «О техническом регулировании».

Постановление Правительства Российской Федерации от 26.07.2007 № 484 «О выводе объектов электроэнергетики в ремонт и из эксплуатации»

ГОСТ Р ИСО 9001-2001 Системы менеджмента качества

ГОСТ 11677-85 Трансформаторы силовые. Общие технические условия.

ГОСТ 12.1.003-83* Система стандартов безопасности труда. Шум. Общие требования безопасности.

ГОСТ 12.1.004-91 Система стандартов безопасности труда. Пожарная безопасность. Общие требования.

ГОСТ 12.2.003-91 Система стандартов безопасности труда. Оборудование производственное. Общие требования безопасности.

ГОСТ 12.2.007.2-75 Система стандартов безопасности труда. Трансформаторы силовые и реакторы электрические. Требования безопасности.

ГОСТ 12.2.007.0-75 Система стандартов безопасности труда. Изделия электротехнические. Общие требования безопасности.

ГОСТ 12.2.007.1-75 Система стандартов безопасности труда. Машины электрические вращающиеся. Требования безопасности.

ГОСТ 12.2.024-87 Система стандартов безопасности труда. Шум. Трансформаторы силовые масляные. Нормы и методы контроля.

ГОСТ Р ИСО/МЭК 17025-2006 Общие требования к компетентности испытательных и калибровочных лабораторий.

СТО 70238424.27.140.001-2008 Методики оценки технического состояния основного оборудования гидроэлектростанций

СТО 70238424.27.140.005-2008 Гидротурбинные установки. Организация эксплуатации и обслуживания. Нормы и требования

СТО 70238424.27.140.006-2008 Гидрогенераторы. Организация эксплуатации и технического обслуживания. Нормы и требования

СТО 70238424.27.140.015-2008 Гидроэлектростанции. Организация эксплуатации и технического обслуживания. Нормы и требования

СТО 70238424.27.140.034-2009 Гидроэлектростанции. Оценка сейсмостойкости оборудования. Нормы и требования

СТО 70238424.27.140.012-2009 Гидроэлектростанции. Охрана труда (правила безопасности) при эксплуатации и техническом обслуживании сооружений и оборудования ГЭС. Нормы и требования

СТО 17230282.27.010.002-2008 Оценка соответствия в электроэнергетике

СТО 70238424.27.010.001-2008 Электроэнергетика. Термины и определения

3 Термины и определения

В Стандарте применены термины по СТО 70238424.27.010.001-2008, а также следующие термины с соответствующими определениями:

3.1 безопасность: Отсутствие недопустимого риска, связанного с возможностью нанесения ущерба.

3.2 ввод в эксплуатацию: Событие, фиксирующее готовность изделия к использованию по назначению и документально оформленное в установленном порядке.

3.3 гидроагрегат: Агрегат, состоящий из гидравлической турбины и электрического гидрогенератора.

3.4 гидрогенератор: Электрический генератор, приводимый во вращение гидравлической турбиной

3.5 гидрогенерирующая компания: Компания (организация), в состав объектов собственности (активов) которой входят гидроэлектростанции.

3.6 гидроэлектростанция, ГЭС: Электростанция, преобразующая механическую энергию воды в электрическую энергию.

3.7 деталь оборудования: неделимая составная часть конструктивного узла оборудования.

3.8 дефект: Каждое отдельное несоответствие продукции установленным требованиям; несоответствие значения любого параметра или характеристики состояния изделия установленным требованиям.

3.9 добровольная сертификация: Сертификация, осуществляемая на добровольных началах для подтверждения соответствия продукции и других объектов требованиям стандартов, условиям договоров или системы добровольной сертификации.

3.10 единица оборудования: Объект техники, созданный для выполнения конкретной производственной функции при производстве отпускаемой продукции (в целях настоящего Стандарта – гидротурбина, гидрогенератор, трансформатор).

3.11 измеренное значение параметра: Значение параметра, установленное в результате его измерения определенным средством контроля.

3.12 измерительный контроль: Контроль, осуществляемый с применением средств измерений.

3.13 исправное состояние: Состояние оборудования, при котором оно соответствует всем требованиям нормативно-технической или конструкторской документации.

3.14 испытания: Экспериментальное определение количественных и (или) качественных характеристик свойств объекта испытаний как результата воздействия на него при его функционировании, при моделировании объекта и (или) воздействий.

3.15 камера рабочего колеса гидравлической турбины: Элемент проточной части осевой или диагональной гидравлических турбин, внутри которого расположено рабочее колесо.

3.16 контроль: Контроль, при котором первичная информация воспринимается органами чувств.

3.17 неисправное состояние: Состояние, при котором оборудование не соответствует хотя бы одному из требований нормативно-технической или конструкторской документации.

3.18 неработоспособное состояние: Состояние, при котором значение хотя бы одного параметра, характеризующего способность выполнять заданные функции, не соответствуют требованиям НТД.

3.19 номинальное значение параметра: Значение параметра, определяемое его функциональным назначением и служащее началом отсчета отклонений.

3.20 нормальная эксплуатация: Эксплуатация изделий в соответствии с действующей эксплуатационной документацией.

3.21 нормальный режим работы оборудования: режим работы, при котором параметры состояния оборудования не отклоняются от номинальных более,

чем это допустимо в соответствии со стандартами, техническими условиями и инструкциями.

3.22 отказ: Событие, заключающееся в нарушении работоспособного состояния объекта.

3.23 оценка соответствия: Прямое или косвенное определение соблюдения требований, предъявляемых к объекту оценки соответствия.

3.24 оценка риска: Основанная на анализе риска процедура проверки, определяющая, не превышен ли допустимый риск».

3.25 остаточный ресурс: Суммарная наработка объекта от момента контроля его технического состояния до перехода объекта в предельное состояние.

3.26 параметр изделия: Характеристика изделия, отображающая физическую величину.

3.27 паспорт изделия: Эксплуатационный документ, содержащий сведения, удостоверяющие гарантии изготовителя, значения основных параметров и характеристик (свойств) изделия, а также сведения о сертификации и утилизации изделия.

3.28 персонал: Личный состав организации, работающий по трудовому договору или по гражданско-правовому договору. Персонал работает на обеспечение целей организации.

3.29 поставщик: Любое юридическое или физическое лицо, а также объединение этих лиц, способное на законных основаниях поставить требуемую продукцию организации, производящей закупки товаров.

3.30 проточная часть гидравлической турбины: Совокупность образованных элементами гидравлической турбины каналов, по которым протекает вода, совершая рабочий процесс.

3.31 подтверждение соответствия: Документальное удостоверение соответствия объектов требованиям технических регламентов, положениям стандартов, сводов правил или условиям договоров.

3.32 работоспособное состояние: состояние, при котором значения всех параметров, характеризующих способность выполнять заданные функции, соответствуют требованиям НТД.

3.33 реконструкция оборудования: Замена эксплуатируемого оборудования на конструктивно измененное.

3.34 риск: Вероятность причинения вреда жизни или здоровью граждан, имуществу физических или юридических лиц, государственному или муниципальному имуществу, окружающей среде, жизни или здоровью животных и растений с учетом тяжести этого вреда.

3.35 состояние предельное: Состояние объекта, при котором его дальнейшая эксплуатация недопустима или нецелесообразна, либо восстановление его работоспособного состояния невозможно или нецелесообразно.

3.36 срок службы: Календарная продолжительность эксплуатации от начала эксплуатации объекта или ее возобновления после ремонта до его перехода в предельное состояние. В целях настоящего Стандарта - срок службы в календарных годах, определенный в нормативной и (или) проектной документации, по достижении которого следует провести оценку технического состояния объекта в целях определения допустимости, параметров и условий его дальнейшей эксплуатации. Полный срок службы включает продолжительность ремонтов.

3.37 срок полезного использования: 1. Период, в течение которого использование объекта основных средств приносит экономические выгоды (доход) организации (ПБУ* 6/01). 2. Период, в течение которого объект основных средств или объект нематериальных активов служит для выполнения целей деятельности налогоплательщика (ст. 258 НК** РФ)

3.38 специализированная организация: Организация, располагающая подготовленными квалифицированными кадрами, необходимым испытательным оборудованием, методической и нормативно-технической документацией и, при необходимости, полномочиями (лицензиями федеральных органов исполнительной власти, сертификатами) для выполнения одной или нескольких специализированных работ, направленных на обеспечение безопасности, надежности и экономичности технических устройств, устанавливаемых на объектах электроэнергетики, аккредитованная на выполнение соответствующих специализированных работ (услуг).

Примечание - это могут быть: техническое диагностирование, работы по оценке риска эксплуатации технических устройств, работы по продлению срока безопасной эксплуатации технических устройств, разработка методической и нормативной документации в перечисленных областях.

3.39 техническая документация: Совокупность документов, необходимая и достаточная для непосредственного использования на каждой стадии жизненного цикла объекта.

3.40 техническая характеристика: Величина, отражающая функциональные, геометрические, деформационные, прочностные и др. свойства конструкции и/или материалов.

3.41 технический контроль: Осмотры, измерения и обследования, осуществляемые на регулярной основе с целью оценки технического состояния и безопасности эксплуатации объекта.

3.42 технический надзор: Надзор уполномоченных исполнительных органов государственной власти и внутренних служб организаций за соблюдением требований безопасности при проектировании, строительстве, эксплуатации, консервации и ликвидации производственных объектов, а также за соблюдением требований законодательства, введенных в установленном порядке норм и пра-

* Правила бухгалтерского учета

** Налоговый кодекс

вил, регулирующих промышленную и строительную деятельность в области обеспечения безопасности и эксплуатационной надежности оборудования, гидротехнических сооружений и производственных зданий.

3.43 технический руководитель гидроэлектростанции (ГЭС): Лицо в штате эксплуатирующей организации, уполномоченное принимать решения и отдавать распоряжения по всем техническим вопросам касательно оборудования, зданий и сооружений данной гидроэлектростанции.

3.44 техническое обследование оборудования гидроэлектростанций: Форма технического контроля за состоянием оборудования, включающего углубленные исследования, проводимые по специальным программам, как правило, с привлечением специализированных организаций по решениям комиссий, проводивших периодический осмотр или регулярное техническое освидетельствование.

3.45 трансформатор: Статическое электромагнитное устройство, имеющее две или более индуктивно связанных обмоток и предназначенное для преобразования посредством электромагнитной индукции одной или нескольких систем переменного тока в одну или несколько других систем переменного тока.

3.46 турбина гидравлическая (гидротурбина): Турбина, в которой в качестве рабочего тела используется вода.

3.47 экспертная организация: Организация, уполномоченная на проведение экспертизы промышленной безопасности в соответствии с действующим законодательством Российской Федерации.

3.48 экспертная организация системы добровольной сертификации: Организация, наделенная соответствующими полномочиями руководящим органом системы добровольной сертификации для участия в работах по оценке (подтверждению) соответствия.

3.49 эксплуатирующая организация: Юридическое лицо независимо от его организационно-правовой формы, владеющее и использующее объект электроэнергетики на праве оперативного управления, хозяйственного ведения, аренды или иных законных основаниях.

4 Обозначения и сокращения

ГЭС	- гидроэлектростанция;
ИНМП	- измеритель напряженности магнитного поля;
КРГ	- комплексная рабочая группа;
МНУ	- маслonaпорная установка;
НТД	- нормативно-техническая документация;
РЗА	- релейная защита и автоматика;
РПН	- регулирование под нагрузкой;
РЧР	- регистратор частичных разрядов;
СТО	- стандарт организации;
ТП	- турбинный подшипник;

- ТУ - технические условия
 ХАРГ - хроматографический анализ растворенных газов;
 ЧР - частичные разряды;
 ЭМП-сегменты - эластичные металлопластмассовые сегменты;
 ЭТК - экспертно-техническая комиссия.

5 Правила продления срока службы основного оборудования в процессе эксплуатации

5.1 Требования к сроку службы основного оборудования

5.1.1 В соответствии с СТО 17230282.27.010.002-2008 по достижении срока службы, установленного в стандартах, проектной, конструкторской и эксплуатационной документации (далее – нормативной документации), дальнейшая эксплуатация оборудования без проведения работ по оценке технического состояния и остаточного ресурса не допускается.

Примечания:

1) В соответствии с ГОСТ 26945 полный срок службы гидротурбинных установок, установленных на ГЭС России после 1986 г., должен составлять не менее 40 лет, а изготовленных ранее 1986 г. - не менее 30 лет.

2) В соответствии с ГОСТ 5616 срок службы гидрогенераторов, установленных на ГЭС России, должен составлять не менее 40 лет.

3) В соответствии с ГОСТ 11677 полный срок службы трансформаторов должен составлять не менее 25 лет.

5.1.2 Согласно п. 5.1.1, национальные стандарты РФ (ГОСТ) не ограничивают во времени срок эксплуатации. После достижения оборудованием полного срока службы, установленного ГОСТ, его безопасность должна быть подтверждена в части соответствия его характеристик требованиям по безопасной эксплуатации, установленным нормативной документацией.

5.1.3 Стандарт устанавливает следующие сроки службы, при достижении которых должны быть проведены процедуры по оценке технического состояния оборудования, приняты решения по допустимости, параметрам и условиям его дальнейшей эксплуатации или по прекращению эксплуатации, оформлена соответствующая документация:

- для гидротурбин, изготовленных до 01.01.91 – 30 лет; после 01.01.91 – 40 лет;
- для гидрогенераторов – 40 лет;
- для трансформаторов, изготовленных до 01.01.2007 г. – 25 лет.

Приведенными нормами надлежит пользоваться при отсутствии соответствующих норм в нормативной документации.

5.1.4 Решение о продлении срока службы оборудования или о прекращении его эксплуатации принимает компания (организация) на основании организуемых ею процедур, проводимых по изложенным ниже правилам с привлечением, при необходимости, проектной (конструкторской) организации, организации-изготовителя оборудования и специализированных организаций.

5.2 Формирование рабочих органов для осуществления действий, связанных с продлением срока службы основного оборудования

5.2.1 Для осуществления действий, связанных с продлением срока службы основного оборудования ГЭС, приказом компании (организации) должны быть созданы специальные рабочие органы – комплексные рабочие группы (КРГ) и экспертно-технические комиссии (ЭТК).

5.2.2 Комплексные рабочие группы (КРГ) должны быть созданы по каждому из видов оборудования, отработавшего свой срок (гидротурбинам, гидрогенераторам, трансформаторам).

5.2.3 Председателем КРГ назначается технический руководитель ГЭС. В состав комплексных рабочих групп по каждому виду оборудования должны быть включены специалисты соответствующих подразделений ГЭС и компании (организации).

5.2.4 В состав КРГ могут быть по согласованию сторон привлечены представители государственных надзорных органов, проектной организации, организации-изготовителя и специализированных организаций.

5.2.5 КРГ должна разработать Программу работ по техническому диагностированию и продлению срока безопасной эксплуатации оборудования в соответствии с п. 6.1.2 Стандарта.

5.2.6 На основании материалов обследования, выполненного в соответствии с Программой, КРГ должна подготовить заключение о состоянии оборудования в соответствии с п. 7.1 Стандарта и проект решения о возможности продления срока службы.

5.2.7 Для рассмотрения материалов, представленных КРГ, и подготовки решения в компании (организации) должна быть создана экспертно-техническая комиссия (ЭТК). Председателем ЭТК назначается полномочное лицо гидрогенерирующей компании.

5.2.8 ЭТК формируется из специалистов компании (организации), представителя ГЭС, и (по согласованию) представителей государственных надзорных органов, специализированных организаций, системного оператора, организации-изготовителя, проектной организации. В случае предварительного положительного решения ЭТК о продлении срока службы, компания (организация) направляет соответствующие материалы в орган добровольной сертификации в соответствии с п. 6.2 и СТО 17230282.27.010.002-2008.

5.2.9 Окончательное решение оформляется приказом компании (организации) после получения заключения органа добровольной сертификации и составления окончательного заключения ЭТК.

5.2.10 Функции КРГ и ЭТК в конкретных условиях могут быть совмещены

5.3 Сроки производства работ, выполняемых для оформления продления срока службы основного оборудования

5.3.1 Работы по продлению срока службы оборудования должны планироваться и проводиться таким образом, чтобы соответствующее решение с учетом исполнения требований СТО 17230282.27.010.002-2008 в части добровольной

сертификации было принято до достижения им установленного срока эксплуатации.

Работы по продлению срока службы гидротурбин, гидрогенераторов, силовых трансформаторов проводят отдельно по мере наступления срока службы каждого из видов оборудования в соответствии с технической документацией.

5.3.2 В том случае, если в документации отсутствует срок службы оборудования, необходимо руководствоваться требованиями п. 5.1.3 Стандарта. Если срок службы, обозначенный п. 5.1.3 Стандарта, уже истек, необходимые подготовительные работы должны быть начаты с момента присоединения компании (организации) к Стандарту.

5.3.3 Работы, связанные с продлением срока службы основного оборудования, должны быть проведены в течение года после начала работ. На многоагрегатных (более 5-ти гидроагрегатов) ГЭС может быть составлен и утвержден график проведения работ с учетом реальных возможностей эксплуатирующей организации, но не более чем на 5 лет.

6 Этапы и объем необходимых работ по продлению срока службы основного оборудования

6.1 Подготовительные работы, выполняемые КРГ

6.1.1 Установление необходимости и планирование проведения работ по продлению срока безопасной эксплуатации.

6.1.2 Разработка программы проведения работ. Программа работ по техническому диагностированию и продлению срока безопасной эксплуатации оборудования разрабатывается в соответствии с требованиями настоящего стандарта и действующей нормативной документации, с учетом особенностей и специфики эксплуатации конкретных видов оборудования. Программа работ должна предусматривать:

- сбор, анализ и обобщение имеющейся на начало работ информации о состоянии и надежности оборудования. Особое внимание следует при этом уделять подготовке сведений об оборудовании, не удовлетворяющем требованиям безопасности и надёжности по результатам диагностирования. В сведениях должна быть приведена достоверная информация о состоянии оборудования, его соответствии требованиям безопасности и надежности, установленным в нормативных документах. Ответственность за полноту и достоверность представляемой информации несет технический руководитель гидроэлектростанции, эксплуатирующей оборудование.

- проведение по специальным методикам технического обследования основного оборудования с целью оценки его технического состояния, при этом оценка состояния гидротурбин и гидрогенераторов производится в соответствии с СТО 70238424.27.140.001-2008, оценка состояния трансформаторов производится в соответствии с Приложениями Б, В, Г, Д, Е, Ж, И.

- критерии оценки состояния основного оборудования выбираются в соответствии с Приложением К.

- разработка отчетных документов по результатам выполненных работ;

- разработка плана корректирующих мероприятий по обеспечению безопасной эксплуатации оборудования на продлеваемый период (при необходимости);
- проведение корректирующих мероприятий, предусмотренных решением о возможности продления срока службы оборудования;
- подготовка решения о возможности продления срока службы (срока полезного использования) оборудования;
- подготовка дополнительных требований в инструкции по эксплуатации;
- разработка программы контроля состояния основного оборудования на продлеваемый период его эксплуатации.

6.2 Работы по оформлению продления срока службы, выполняемые ЭТК

6.2.1 Рассмотрение заключения о состоянии оборудования и проекта решения о продлении срока службы, подготовленных КРГ.

6.2.2 Передача сведений об эксплуатации оборудования и результатах испытаний по установленной форме в выбранную специализированную организацию, а по оборудованию, содержащемуся в Приложении А, в орган по добровольной сертификации. В последнем случае требуемая для выполнения работ специализированная организация привлекается органом по добровольной сертификации (СТО 17230282.27.010.002-2008).

6.2.3 Продление срока службы основного оборудования осуществляется в зависимости от технического состояния и с учетом требований нормативных документов на срок до прогнозируемого наступления предельного состояния (остаточный ресурс) или на определенный период (поэтапное продление срока службы) в пределах остаточного ресурса.

6.2.4 Продление срока службы гидротурбин и гидрогенераторов осуществляется на определенный период в зависимости от оценки технического состояния (приложение К), но не более, чем на 8 лет.

6.2.5 Остаточный ресурс трансформаторов определяется в соответствии с Приложением Б (раздел Б.5).

6.2.6 Разработка постановляющей части решения о продлении срока службы с приведением плана корректирующих мероприятий (при необходимости) с учетом заключения органа по добровольной сертификации.

7 Требования к технической и распорядительной документации по оформлению продления срока службы основного оборудования

7.1 Заключение комплексной рабочей группы об обследовании оборудования должно содержать следующие материалы:

- паспорт турбины (генератора, силового трансформатора);
- заключение о дефектах оборудования, отклонениях от проектных параметров, требований технического задания или технических условий;
- сведения о замене узлов, деталей и механизмов за весь период эксплуатации с указанием даты замены;
- сведения о повреждениях, отказах и авариях за весь период эксплуатации;

- сведения о технических ограничениях мощности;
- акты и предписания государственных надзорных органов и технической инспекции;
- сведения об эксплуатации и ремонтах: число часов наработки, число пусков-остановов, сбросов нагрузки, количество и характер ремонтов;
- сведения о техническом перевооружении, реконструкциях и перемаркировании, их причинах и результатах;
- результаты испытаний за весь период эксплуатации;
- данные визуального обследования, проведенного не ранее, чем за 1 год до составления отчета;
- результаты контроля металла ресурсопределяющих узлов;
- бухгалтерская справка об амортизации оборудования;
- затраты на ремонтно-восстановительные и эксплуатационные мероприятия (эксплуатационные затраты) средние и по годам за последние 5 лет;
- заключение группы о возможности продления срока службы оборудования (срока полезного использования).

7.2 Проект решения экспертно-технической комиссии должен содержать утверждающие и согласующие подписи представителей компании (организации). В нем должны быть, как минимум, содержаться:

- техническая характеристика оборудования;
- описание уровня технического состояния оборудования на момент обследования;
- выполненный объем работ по обследованию оборудования, перечень примененных методик, нормативных документов;
- результаты обследования;
- заключение экспертной организации;
- заключение органа по добровольной сертификации;
- дополнительные требования в инструкции по эксплуатации (при необходимости);
- план корректирующих мероприятий (при необходимости)
- постановляющая часть решения о продлении срока службы основного оборудования (срока полезного использования).

В паспорте оборудования должна быть в установленном порядке сделана запись о возможных условиях и сроках безопасной эксплуатации оборудования, о дате проведения очередного технического диагностирования и о дате принятия решения о продлении срока службы.

В случае принятия решения о выводе из эксплуатации гидротурбины, гидрогенератора, трансформатора, документация оформляется в соответствии с «Правилами вывода объектов электроэнергетики в ремонт и из эксплуатации», утвержденными Постановлением Правительства Российской Федерации от 26.07.2007 № 484.

8 Требования, обеспечивающие безопасность эксплуатации основного оборудования на продлеваемый период

8.1 Гидротурбинная установка должна удовлетворять требованиям безопасности, охраны труда и производственной санитарии согласно ГОСТ 12.2.003, ГОСТ 12.2.007.1, ГОСТ 12.1.003, а также СТО 17330282.27.140.018, СТО 17330282.27.140.005 и 70238424.27.140.012-2009.

8.2 Требования безопасности гидрогенераторов должны выполняться по классу 01 ГОСТ 12.2.007.0, ГОСТ 12.2.007.1, ГОСТ 12.1.003, ГОСТ 12.1.004, а также соответствовать СТО 17330282.27.140.019, СТО 17330282.27.140.006, ГОСТ 17516.1, СТО 70238424.27.140.034 и 70238424.27.140.012-2009.

8.3 Трансформаторы силовые должны удовлетворять требованиям безопасности, охраны труда и производственной санитарии согласно ГОСТ 12.2.007.2, ГОСТ 12.2.024, ГОСТ 12.2.007.0, ГОСТ 12.2.007.1, ГОСТ 12.1.003, ГОСТ 17516.1, СТО 70238424.27.140.034 и 70238424.27.140.012-2009.

9 Требования к качеству

9.1 Компетентность испытательных лабораторий, проводящих специальные исследования оборудования и материалов, должна соответствовать требованиям ГОСТ Р ИСО/МЭК 17025.

9.2 Требования к специализированным (экспертным) организациям, приглашаемым для проведения работ по оценке состояния и необходимым испытаниям оборудования должны соответствовать требованиям ГОСТ Р ИСО 9001 и предусматривать наличие у них:

- нормативно-разрешительной документации на выполнение работ (услуг);
- документов, устанавливающих сферу их деятельности;
- квалифицированного персонала;
- необходимого инструмента, оборудования и оснастки;
- документированных систем входного контроля качества и количества сырья, материалов, комплектующих и готовых изделий; выходного контроля и испытаний; организации работы, в том числе договоров со смежниками (субподрядчиками); менеджмента качества или другой системы управления; управления экологической безопасностью (при необходимости).

10 Оценка соответствия основного оборудования требованиям безопасной эксплуатации после истечения срока службы

В соответствии с СТО 17230282.27.010.002-2008 формами оценки соответствия эксплуатации основного оборудования после истечения срока службы являются:

- производственный контроль;
- оценка состояния в форме диагностирования и освидетельствования;

- добровольная сертификация, предшествующая принятию решений о продлении сроков службы оборудования.

Выбор формы оценки соответствия после выработки оборудованием срока службы производится в соответствии с разделом 5 приложения Б к СТО 17230282.27.010.002-2008.

Приложение А (обязательное)

Перечень основного оборудования, узлов, деталей, устройств подлежащих подтверждению функциональных показателей (показателей назначения)

А.1 Турбины гидравлические мощностью 10 тыс. кВт и выше:

Закладные части, узлы и детали к гидротурбинам

- колесо рабочее
- лопасти рабочего колеса
- аппарат направляющий
- крышка турбины
- статор турбины гидравлической
- камера спиральная
- облицовка камеры рабочего колеса
- облицовка конуса отсасывающей трубы
- подшипник турбины направляющий
- вал турбины
- система автоматического регулирования гидротурбин
- установка дренажная
- установка лекажная
- маслоприемник

Система технического водоснабжения

Система смазки узлов гидроагрегата

Система перевода гидроагрегата в режим синхронного компенсатора

А.2 Генераторы и генераторы-двигатели гидротурбинные

Крупные узлы и детали к гидрогенераторам:

- обмотка статора
- стальные конструкции статора
- обмотка ротора
- стальные конструкции ротора
- щеточно-контактный аппарат
- вал генератора
- подпятник (опорный подшипник)
- подшипник генераторный направляющий
- крестовина гидроагрегата

Система торможения гидроагрегата

Система охлаждения и вентиляции

Система технического водоснабжения

Система пожаротушения

А.3 Трансформаторы силовые

Элементы, запасные части и принадлежности к силовым трансформаторам:

- масло
- высоковольтные вводы
- система охлаждения
- устройство регулирования напряжения
- бак трансформатора
- активная часть (магнитопровод)
- активная часть (обмотка)
- системы защиты трансформатора

Приложение Б (рекомендуемое)

Методические указания по оценке состояния и продлению срока службы силовых трансформаторов

Б.1 Область применения

Настоящий руководящий документ составлен на основе отечественного и мирового опыта по продлению срока службы силовых трансформаторов высокого напряжения. Руководящий документ распространяется на масляные силовые трансформаторы классов напряжения 35 кВ и выше, работающие в главных электрических схемах, в системах резервного электроснабжения и электроснабжения собственных нужд.

П р и м е ч а н и е – требования приложения Б могут быть распространены на трансформаторы классов напряжения ниже 35 кВ.

Б.2 Назначение

Методические указания предназначены для проведения с их помощью комплексного обследования трансформаторов, находящихся в эксплуатации.

Целью комплексного обследования трансформатора является выявление возможных дефектов (и повреждений) во всех его элементах, оценка его технического состояния после длительной эксплуатации, определение степени износа и остаточного ресурса его основных систем и комплектующих узлов, составление карты дефектов и заключения о его техническом состоянии. Результатом комплексного обследования трансформатора должна быть разработка рекомендации по объему ремонтных работ и режиму его дальнейшей эксплуатации, необходимых для продления срока службы трансформатора.

Обследование производят в несколько этапов. Оно включает в себя анализ конструкции трансформатора и условий его предшествующей эксплуатации, испытания и проверки трансформатора под нагрузкой и после его отключения.

Б.3 Этапы и объем обследования трансформаторов

Полный объем возможных испытаний и проверок трансформаторов, проводимых для оценки их состояния, приведен в п.п. Б.3.3, Б.3.4.

Объем испытаний и проверок обследуемого трансформатора, необходимый для заключения о возможности продления его срока службы, определяют на основании анализа, проводимого в соответствии с п.п. Б.3.1, Б.3.2.

Результаты обследования трансформаторов по каждому этапу с выводами и предложениями должны быть представлены в систематизированном виде (протоколы, таблицы и т. п.).

Б.3.1 Этап 1. Анализ технических особенностей трансформаторов

Для проведения обследования трансформатора должны быть указаны следующие основные параметры и результаты испытаний (проверок):

Б.3.1.1 Основные параметры трансформатора:

а) условное обозначение;

б) предприятие-изготовитель, заводской номер, номер технических условий (ТУ);

в) год выпуска;

г) дата ввода трансформатора в эксплуатацию;

д) тип масла трансформатора;

е) система защиты масла;

ж) система охлаждения трансформатора;

з) газовая защита

и) тип масляных насосов; предприятие-изготовитель.

Б.3.1.2 Результаты приемосдаточных испытаний трансформатора на предприятии-изготовителе:

- потери и ток холостого хода при номинальном и пониженном напряжениях;

- потери короткого замыкания;

- полное сопротивление короткого замыкания пары обмоток;

- сопротивление и тангенс угла диэлектрических потерь ($\text{tg } \delta$) изоляции обмоток;

- $\text{tg } \delta$ масла;

- сопротивление обмоток постоянному току;

- интенсивность частичных разрядов (ЧР).

Б.3.1.3 Основные параметры и результаты испытаний РПН:

а) тип устройства;

б) предприятие-изготовитель, номер ТУ;

в) год выпуска РПН;

г) результаты приемосдаточных испытаний РПН на предприятии-изготовителе:

- круговая диаграмма;

- сопротивление контактов.

Б.3.1.4 Основные параметры и результаты испытаний вводов:

а) тип вводов;

б) заводские номера и номера чертежей (или ТУ);

в) год выпуска;

д) тип масла во вводах;

е) результаты приемосдаточных испытаний вводов на предприятии-изготовителе:

- значения электрических емкостей;

- $\text{tg } \delta$ изоляции;

- интенсивность ЧР.

Б.3.1.5 Выявление участков с минимальными запасами электрической прочности изоляции.

Б.3.1.6 Оценка механической стойкости обмоток при коротком замыкании.

Б.3.1.7 Оценка распределения температур при эксплуатационных режимах работы и выявление наиболее нагретых зон.

Б.3.1.8 Анализ опыта эксплуатации трансформаторов данного типа и трансформаторов аналогичной конструкции.

Б.3.2 Этап 2. Анализ условий эксплуатации трансформатора

Б.3.2.1 Анализ режимов работы:

- средняя нагрузка и превышение температуры обмоток и масла;
- наибольшая нагрузка и превышение температуры обмоток и масла;
- количество включений, в т. ч. при низких (до минус 20 °С) температурах;
- длительность и величины перевозбуждений магнитной системы;
- количество повышений напряжения, их длительность и значения;
- минимальное и наибольшее давление масла во вводах;
- количество срабатываний РПН;
- короткие замыкания в питаемой системе, их число и значения токов короткого замыкания;
- количество грозových перенапряжений;
- количество коммутационных перенапряжений, их значения и длительность.

Б.3.2.2 Результаты профилактических испытаний и определение характеристик, имеющих отличия от норм:

- характеристики изоляции;
- хроматографический анализ растворенных газов (ХАРГ);
- физико-химические анализы масла из бака трансформатора, устройства РПН и вводов за период эксплуатации.

Б.3.2.3 Анализ неисправностей, выявленных в процессе эксплуатации, их характер и способы устранения.

Б.3.2.4 Внешний осмотр трансформатора:

- комплектность;
- наличие течей масла и определение вероятных причин их появления;
- уровень масла в расширителях;
- значение давления во вводах;
- температура масла и окружающего воздуха;
- степень загрязнения трубок охладителей;
- характер шумов при работе маслососов, вентиляторов и их вибрации.

Б.3.2.5 Разработка карты дефектов по результатам внешнего осмотра и определение необходимого объема дополнительных испытаний.

Карта возможных износных и развивающихся дефектов (и повреждений) и методов их определения приведена в таблице Б.1.

Таблица Б.1 - Карта возможных дефектов трансформатора

Подсистема (узел)	Дефекты (и повреждения)	Метод определения дефекта
1 Активная часть	1.1 Развивающиеся дефекты (и повреждения)	
	Повышенный нагрев элементов конструкции (наличие короткозамкнутых контуров, ухудшение контактов обтекаемых рабочим током)	ХАРГ на работающем трансформаторе - согласно этапу 3 ¹ . Измерение омических сопротивлений обмоток после отключения и расшиновки трансформатора - согласно этапу 4
	Перегревы в магнитопроводе	ХАРГ и определение фурановых соеди-

Подсистема (узел)	Дефекты (и повреждения)	Метод определения дефекта
		нений на работающем трансформаторе - согласно этапу 3
	Распрессовка магнитопровода	Измерение вибрационных характеристик на работающем трансформаторе - согласно этапу 3
	Деформация обмоток	Измерение сопротивления короткого замыкания Z_k - согласно этапу 3. Прецизионное измерение электрической емкости на участках - согласно этапу 4
	Наличие источников разрядов и нагревов на электромагнитных шунтах	ХАРГ на работающем трансформаторе - согласно этапу 3. Локация источника ЧР на работающем трансформаторе - согласно этапу 3
	1.2 Износные дефекты	
	Увлажнение изоляции	По изменению влагосодержания масла при прогреве трансформатора до температуры 65 ± 5 °С - согласно этапу 3. Расчетным путем по результатам измерений R60/R120 и tg δ изоляции по зонам при 2-х температурах - согласно этапу Б3. Проверка герметичности пространства над зеркалом масла после отключения и расшиновки - согласно этапу 4
	Загрязнение поверхности изоляции	Измерение уровня частичных разрядов - согласно этапу 3. Температурная зависимость tg δ изоляции по участкам - согласно этапу 4
	Старение изоляции	ХАРГ (определение CO, CO ₂ , фурановых соединений) - согласно этапу 3
	Загрязнение масла	Наличие механических примесей в масле при работающей системе охлаждения - согласно этапу 3.
		Измерение tg δ изоляции после отключения и расшиновки при двух температурах - согласно этапу 4
	Старение масла	Комплексный анализ масла - согласно этапу 3
	Механическое ослабление крепления обмоток	Измерение вибрационных характеристик под нагрузкой - согласно этапу 3
2 Вводы	Развивающиеся дефекты (и повреждения) во внутренней изоляции	
	Частичные разряды, перегревы	Измерение tg δ и емкости изоляции остова - согласно этапу Б3. ХАРГ - согласно этапу 4
	Старение и загрязнение масла	Комплексный анализ масла - согласно этапу 4
3 Система	Загрязнение трубок охладителей	Измерение перепада температуры масла

Подсистема (узел)	Дефекты (и повреждения)	Метод определения дефекта
охлаждения		на охладителе – согласно этапу 3
	Износ подшипников электронасосов	Прослушивание и измерение уровней шумов и вибраций - согласно этапу 3. Измерение тока, потребляемого электродвигателями насосов - согласно этапу 3
	Повреждение изоляции обмотки статора двигателя электронасоса	Измерение сопротивления изоляции после отключения - согласно этапу БЗ. Внешний осмотр - согласно этапам 3, 4
	Окисление контактов электроаппаратуры в шкафах управления охлаждением	Тепловизионный контроль
	Повышенный шум при работе пускателей в шкафах управления охлаждением	Прослушивание - согласно этапу 3
4 Бак трансформатора, расширитель, маслопроводы	Наличие течей масла по сварным швам и уплотнениям	Внешний осмотр. Проверка маслоплотности при прогреве трансформатора - согласно этапу 3
	Повышенный нагрев составных частей	Тепловизионный контроль - согласно этапу 3
	Наличие короткозамкнутых контуров	Измерение сопротивления изоляции между составными частями и баком - согласно этапу 4
	Коррозия, нарушение лакокрасочного покрытия	Внешний осмотр - согласно этапу 4
5 Контрольно-измерительная аппаратура и кабели	Ухудшение условий работы газового реле, манометров, термосигнализаторов	Измерение вибраций в зонах установки газового реле, манометров, термосигнализаторов - согласно этапу 3
	Неправильное функционирование манометров и термосигнализаторов	Снятие показаний при прогреве трансформатора - согласно этапу 3
	Окисление контактов в клеммных коробках сигнализирующей аппаратуры	Внешний осмотр - согласно этапу 4
	Повреждение защитной оболочки и изоляции контрольных кабелей	Внешний осмотр - согласно этапу 4
6 Дыхание и компенсация температурного объема масла	Неправильный уровень масла в расширителе	Внешний осмотр, проверка уровня масла при прогреве трансформатора - согласно этапу 3
	Увлажнение силикагеля в дыхательном фильтре	Внешний осмотр, изменение цвета индикаторного силикагеля - согласно этапу 3
	Отсутствие масла в гидрозатворе	Внешний осмотр - согласно этапу 3
7 Устройство РПН	Ухудшение характеристик масла и увлажнение изоляции	Определение влагосодержания масла; определение пробивного напряжения масла - согласно этапу 4
	Перегрев контактов контактора	ХАРГ в масле из бака контактора устройства РПН - согласно этапу 4
	Износ уплотнений контактора	ХАРГ в масле бака избирателя устрой-

Подсистема (узел)	Дефекты (и повреждения)	Метод определения дефекта
		ства РПН - согласно этапу 4
	Износ (перегрев) контактов избирателя	ХАРГ в масле бака избирателя устройства РПН - согласно этапу 4
	Механический износ устройств РПН	Измерение омических сопротивлений - согласно этапу 4
	Дефекты привода:	
	- коррозия деталей кинематики и окисление контактом аппаратуры шкафа привода;	Снятие круговой диаграммы РПН - согласно этапу Б3.
	- износ резиновых уплотнений двери шкафа привода	Визуальный осмотр - согласно этапу Б3
Примечание - ¹ Здесь и далее обозначения этапов - согласно указанным в разделе Б.3.		

Б.3.3 Этап 3. Испытания и проверки на работающем трансформаторе

Б.3.3.1 Оценка возможного снижения электрической прочности изоляции трансформатора из-за наличия в нем влаги и примесей, оценка степени увлажнения трансформатора - по методике, указанной в приложении В.

Б.3.3.2 Проверка функционирования систем компенсации температурного расширения масла в баках трансформатора и контактора, а также во вводах по изменению уровня масла в расширителях и изменению давления во вводах в процессе нагрева. Выполняется одновременно с Б3.3.1.

Б.3.3.3 Определение наличия ЧР электрическим и/или акустическим методами, указанными в приложениях Г и Д.

Б.3.3.4 Оценка возможного снижения усилий прессовки обмоток и магнитопровода активной части трансформатора и определение аномальных зон вибрации (проводят при максимально возможной нагрузке) - по методике, указанной в приложении Е.

Б.3.3.5 Измерение вибрационных характеристик элементов системы охлаждения - по методике, указанной в приложении Е.

Б.3.3.6 Измерение напряженности магнитного поля по периметру бака в месте его разъема. Измерения проводят в начале работ по Б3.3.1 и повторяют при изменениях нагрузки трансформатора. Методика измерений - по приложению Ж.

Б.3.3.7 Проверка отсутствия течи масла в баке. Выполняется одновременно с Б 3.3.1.

Б.3.3.8 Проверка работы термосигнализаторов. Выполняется одновременно с Б 3.3.1.

Б.3.3.9 Пофазное измерение тока, потребляемого маслососами системы охлаждения. Выполняется одновременно с Б3.3.1.

Б.3.3.10 Испытания масла из бака трансформатора. Отбор пробы масла из бака трансформатора производят в период завершения работ по Б3.3.1 в количестве 1,5 л.

Испытание масла проводят в следующем объеме:

- а) Определение общих характеристик:
- плотность;

- вязкость;
- коэффициент преломления света;
- содержание ароматических углеводородов;
- температура вспышки.

б) Определение характеристик старения масла:

- цвет;
- кислотное число (кулонометрическим методом);
- число омыления;
- $\text{tg } \delta$ при 20, 50, 70, 90 °С и при температурах измерений изоляции трансформатора;
- объемное удельное сопротивление при 20, 50, 70, 90 °С и при температурах измерений изоляции трансформатора;
- коэффициент полярности (Вермана);
- содержание ингибитора;
- поверхностное натяжение;
- мутность;
- продукты старения по ИК-спектру.

в) Исследование продуктов деградации материалов:

- ХАРГ масла;
- определение концентрации фурановых соединений.

Для проверки интенсивности проявления возможных источников газовыделения произвести хроматографические анализы масла в начале работ по БЗ.3 и при увеличении нагрузки трансформатора.

г) Определение следующих параметров, характеризующих комплексную электрическую прочность масла:

- пробивное напряжение и коэффициент вариации;
- влагосодержание;
- дисперсионный анализ механических примесей;
- оценка отфильтрованного осадка под микроскопом.

Б.3.3.11 Испытания масла из бака избирателя и контактора устройства РПН.

Отбор пробы масла из бака избирателя и контактора устройства РПН производят в период завершения работ по БЗ.3.1.

Исследование продуктов деградации материалов (по ХАРГ) - по методикам [1] и [2].

Б.3.3.12 Тепловизионный контроль бака трансформатора, вводов, бака устройства РПН, элементов системы охлаждения.

Б.3.3.13 Измерение тока в нейтрали и в заземлении трансформатора. При изменении нагрузки трансформатора измерения повторить.

Б.3.3.14 Измерение потоков масла в системе охлаждения.

Б.3.3.15 Оценка перегревов бака, наружных конструкций и вводов методом тепловизионного контроля.

Б.3.3.16 Измерение характеристик вводов при рабочем напряжении.

Б.3.4 Этап 4. Испытания после отключения и расшиновки трансформатора

Б.3.4.1 Измерение потерь холостого хода и тока намагничивания на всех положениях РПН.

Б.3.4.2 Измерение характеристик изоляции обмоток ($R_{15}/R_{60}/R_{120}$, $\text{tg } \delta$, C) производят, как минимум, при двух температурах, отличающихся примерно на $20-30^{\circ}\text{C}$ (предпочтительно при трех температурах, например $70-60$, $50-40$ и $30-20^{\circ}\text{C}$). Для участка изоляции ВН-НН, кроме вышеуказанных характеристик изоляции, измеряют также R_{600} .

Б.3.4.3 Измерение характеристик изоляции вводов, как минимум, при двух температурах (выполняется одновременно с Б.3.4.2).

Б.3.4.4 Измерение сопротивления постоянному току обмоток (на всех положениях устройства РПН).

Б.3.4.5 Оценка состояния контактора РПН.

Б.3.4.6 Оценка состояния кинематики устройства РПН.

Б.3.4.7 Измерение сопротивления короткого замыкания Z_k по методике, указанной в приложении И, и (при необходимости) проведение дополнительных измерений механической деформации обмоток методом низковольтных импульсов.

Б.3.4.8 Отбор проб масла из вводов для проведения следующих анализов и измерений:

- а) ХАРГ масла;
- б) $\text{tg } \delta$ при 20 , 50 , 70 , 90°C ;
- в) кислотное число;
- г) влагосодержание;
- д) продукты старения по ИК-спектру.

Отбор проб масла производят на прогретом трансформаторе в количестве 150 мл на один ввод.

Б.3.4.9 Отбор проб масла из бака контактора устройства РПН для проведения следующих анализов и измерений :

- а) ХАРГ масла;
- б) пробивное напряжение;
- в) влагосодержание.

Б.3.4.10 Отбор образцов и определение степени полимеризации бумажной изоляции по специальной программе (производят по время обследования трансформатора, в случае проведения работ со вскрытием бака).

Б.3.4.11 Испытание трансформатора на плотность - по [2].

Б.3.4.12 Осмотр и проверка состояния газового реле, клеммной коробки, аппаратуры привода устройства РПН, термосигнализаторов.

Б.3.4.13 Проверка сопротивления изоляции статорных обмоток электродвигателей маслонасосов - по [2].

Б.4 Оценка состояния трансформаторов

При оценке результатов обследования следует руководствоваться критериями, указанными в приложениях В, Г, Д, Е, Ж, И, в нормативном документе [2], а также приведенными в таблице Б.2 дополнительными критериями.

Таблица Б.2 - Дополнительные критерии оценки состояния изоляционной системы трансформатора

Наличие дефектов с возможностью дальнейшей эксплуатации	Большой риск повреждения при дальнейшей эксплуатации*
Относительное влагосодержание масла при рабочей температуре - более 20 % (содержание влаги в волокнах - более 2,5 %)	Относительное влагосодержание масла при рабочей температуре - более 40-50 % (содержание влаги в волокнах - более 6-7 %).
	Наличие свободной воды в масле
Относительное влагосодержание масла при минимальной рабочей температуре - более 40%; влагосодержание картона - более 1,5-2%	Относительное влагосодержание масла при рабочей температуре - более 40-50%; влагосодержание картона - более 3-4 %
Загрязнение частицами: наличие частиц размером 5-1500 мкм в количестве более 1000 в 10 мл масла	Загрязнение частицами (класс загрязненности масла превышает 10-12): наличие видимых и проводящих частиц
Выделение углеродистых соединений в местах нагрева при температуре выше 500° С. Выделение пузырьков (ацетилен) в местах нагрева при температуре св. 800°С. Выделение шлама из состаренного масла на картоне под действием электрического поля	Влагосодержание витковой изоляции при насыщении масла газом - более 1,0-1,5 %. Наличие больших газовых пузырьков в масле. Снижение электрической прочности масла из-за старения ниже предельных значений
Интенсивность ЧР - в диапазоне 500-1000 пКл (грубый дефект - 1000-2500 пКл)	Интенсивность ЧР превышает 2500 пКл (критический уровень ЧР - 100000 пКл)
Примечание - * В случае выявления указанных в гр. 2 дефектов должны быть приняты меры по их устранению.	

Наличие в трансформаторе дефектов, указанных в таблице Б.2, гр. 2, свидетельствует о большом риске его повреждения при дальнейшей эксплуатации трансформатора. Поэтому должны быть приняты меры по их устранению.

Б.5 Оценка остаточного ресурса трансформатора

Б.5.1 Срок службы L и остаточный ресурс трансформатора $L_{ост}$, при отсутствии дефектов (и повреждений), могут быть оценены на основе изменения степени полимеризации (СП) бумажной изоляции.

Б.5.1.1 Срок службы трансформатора определяют, согласно рекомендациям СИГРЭ, по формуле

$$L = 1/K \cdot (1/СП_0 - 1/СП_K), \quad (Б.1)$$

где L - срок службы, ч;

K - коэффициент старения, зависящий от температуры и состояния бумажной изоляции;

$СП_0$ - степень полимеризации бумажной изоляции неработавшего трансформатора;

$СП_K$ - степень полимеризации бумажной изоляции в конце срока службы трансформатора.

Б.5.1.2 Остаточный ресурс трансформатора, проработавшего t часов, определяют по формуле

$$L_{ост} = 1/K \cdot (1/СП_t - 1/СП_K), \quad (Б.2)$$

где $СП_t$ - степень полимеризации бумажной изоляции трансформатора, проработавшего t часов.

На рисунке Б.1 приведена рекомендуемая СИГРЭ зависимость коэффициента старения K от температуры и состояния бумажной изоляции и масла.

Оценку остаточного ресурса производят исходя из снижения СП к концу срока службы трансформатора до пределов от 200 до 250. Для оценки остаточного ресурса необходимо определить СП наиболее нагретых зон твердой изоляции. Определение СП образцов изоляции должно производиться по методике, приведенной в ГОСТ 25438.

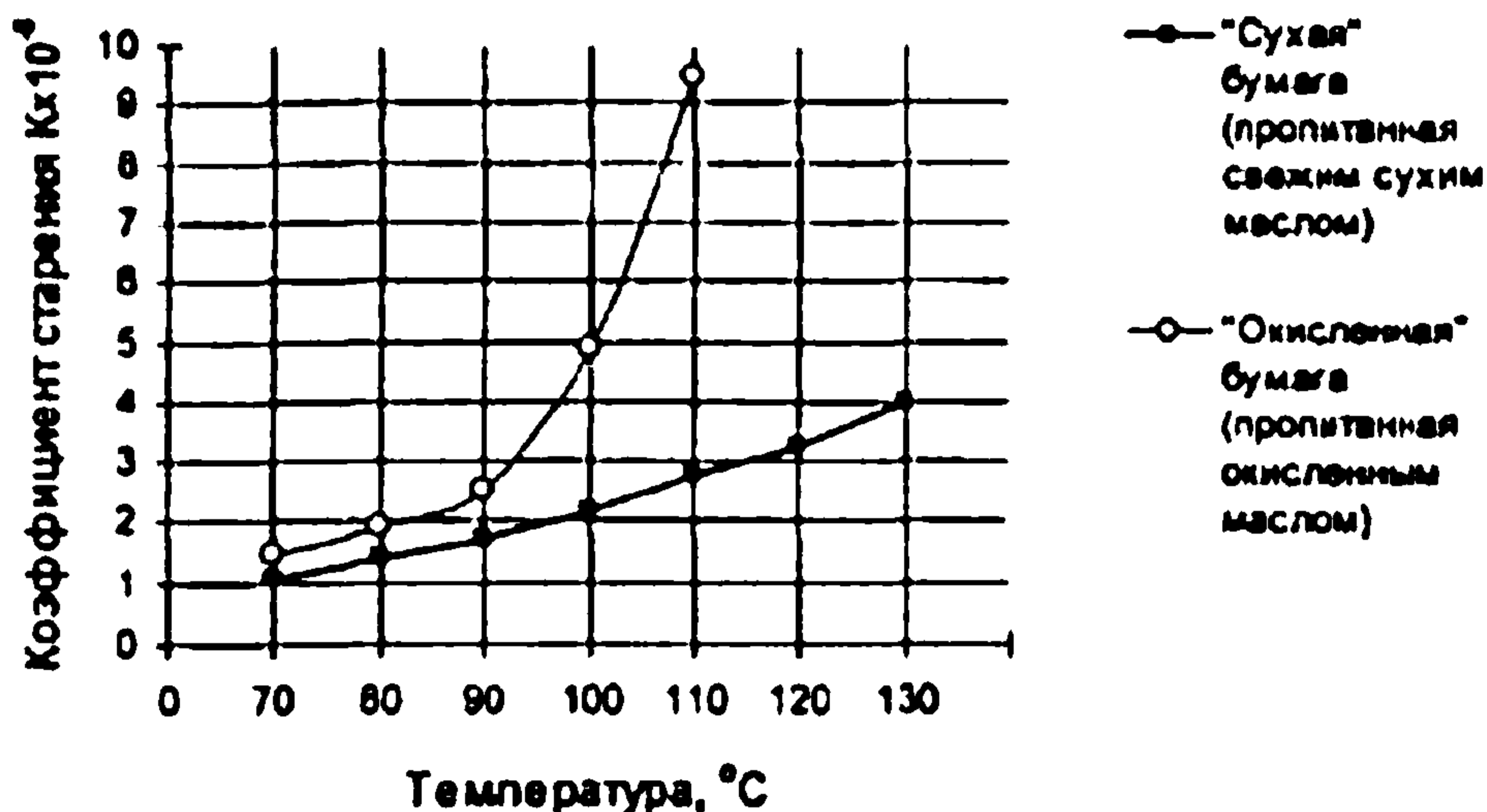


Рисунок Б.1 - Зависимость коэффициента старения от температуры и состояния бумажной изоляции

Пример - Для трансформатора, находившегося в эксплуатации, значение СП образца картона составило 800. Согласно рисунку Б.1, его коэффициент старения K , при условии дальнейшей работы с окисленным маслом при температуре 90 °C, равен $K=2,52 \cdot 10^{-8}$. При этом остаточный ресурс $L_{ост}$ составит:

$$L_{ост} = (1/200 - 1/800)/2,52 \cdot 10^{-8} = 2,57 \cdot 10^5 \text{ ч, т.е. } L_{ост} \approx 17 \text{ лет.}$$

Б.5.2 Фактический конец срока службы трансформатора (момент достижения предельного состояния) определяют при наличии хотя бы одного из указанных ниже факторов:

- снижение степени полимеризации бумажной изоляции до 200-250;
- наличие необратимых дефектов в конструкции;
- экономическая нецелесообразность продолжения эксплуатации трансформатора с низкими технико-экономическими характеристиками.

Приложение В (справочное)

Проверка степени увлажнения твердой изоляции трансформатора

Степень увлажнения твердой изоляции оценивают по характеру изменения влагосодержания масла после прогрева трансформатора до температуры 65 ± 5 °С и выдержке при этой температуре в течение трех суток.

Перед началом прогрева на каждом адсорбционном фильтре перекрывают один кран для исключения протока масла и адсорбции влаги из масла силикагелем фильтров. Устанавливают следующие уставки термосигнализатора: 70°С - сигнал, 80°С - отключение.

Процесс нагрева трансформатора регулируют путем отключения части вентиляторов системы охлаждения. Скорость повышения температуры при нагреве - не более 5°С/ч. Стабильность температуры при выдержке обеспечивают путем изменения числа работающих вентиляторов.

В процессе прогрева каждые 1-2 часа регистрируют следующие параметры:

- температуру верхних слоев масла в баке трансформатора и окружающего воздуха;
- уровень масла в расширителе;
- давление масла во вводах;
- состояние системы охлаждения (количество включенных вентиляторов);
- выявленные замечания.

Отбор проб масла из бака трансформатора для измерения влагосодержания производят перед прогревом, при достижении температуры выдержки (65°С) и через 12, 24, 48 и 72 ч после достижения температуры выдержки.

После окончания проверки степени увлажнения краны адсорбционных фильтров необходимо открыть.

Уровень влагосодержания картона (W) после выдержки в течение 3-х суток при температуре 65 ± 5 °С определяют по формуле

$$W = W_0 + 10\Delta W, \quad (B.1)$$

где W_0 - влагосодержание картона в условиях равновесия до прогрева, определяемое по рисунку В.1;

ΔW - прирост влагосодержания масла за время выдержки при температуре 65 ± 5 °С.

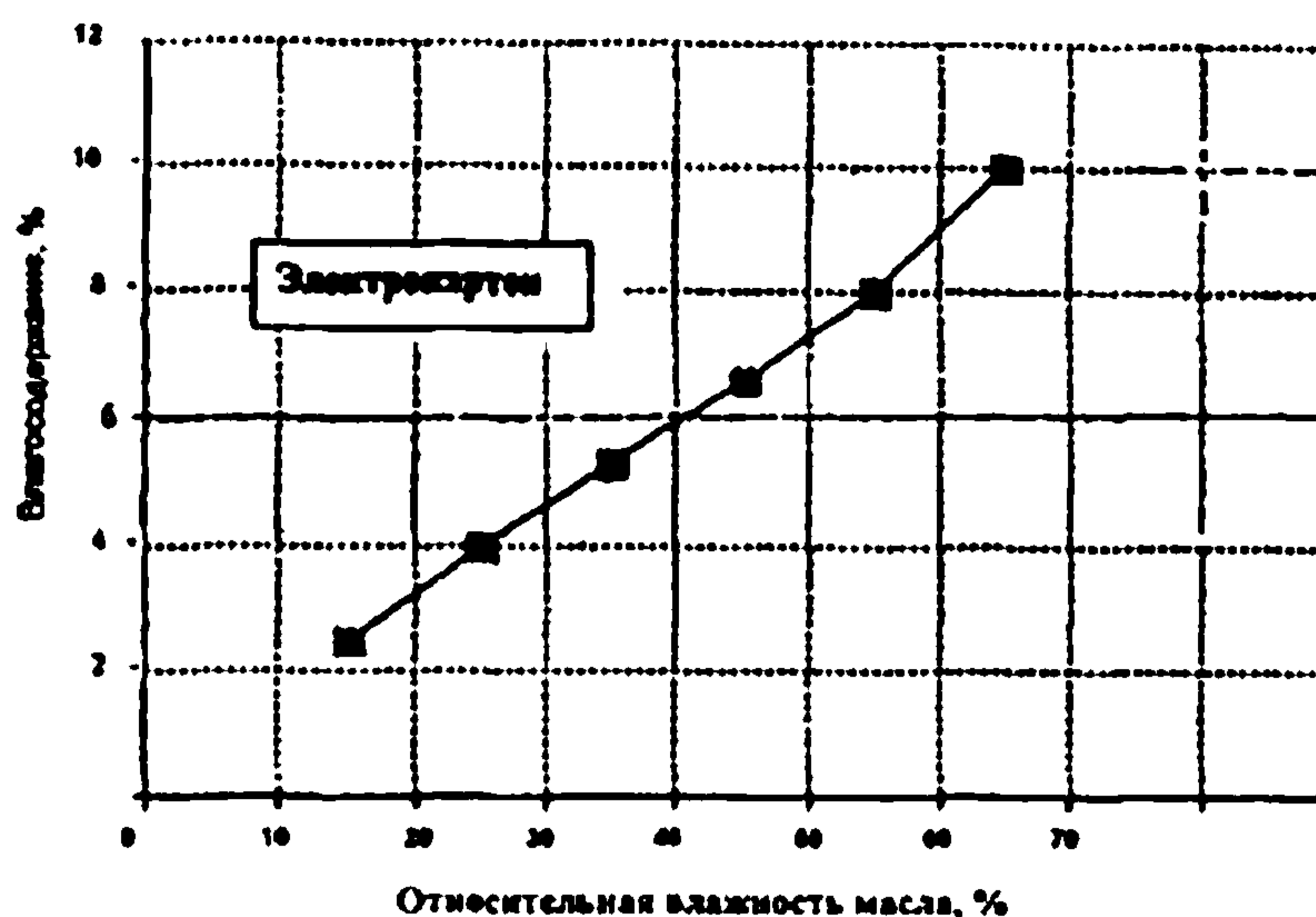


Рисунок В.1 - Зависимость влагосодержания картона от относительной влажности окружающей среды (масла) в условиях равновесия

Растворимость воды (г/т) в характерных маслах, применяемых в отечественных трансформаторах, при 60 и 70 °С составляет, соответственно: для масла марки ГК - 200 и 280; для масла марки Т-750 - 260 и 370, для масла марки ТКП - 320 и 435.

Оценку состояния увлажненного трансформатора производят по результатам испытаний:

а) «Сухой» трансформатор - влагосодержание твердой изоляции находится в пределах 0,5-1,0 %; не выявлено существенного изменения влагосодержания масла при изменении температуры (остается ниже 15 г/т); относительное влагосодержание масла - не более 3 % при 60-70°С.

б) «Нормальный» трансформатор - влагосодержание твердой изоляции находится в пределах 1-1,5 %; слабое (не более чем в 2 раза) повышение влагосодержания масла после прогрева; относительное влагосодержание масла - не более 5 % при 60-70°С.

в) «Увлажненный» трансформатор - относительное влагосодержание масла в диапазоне минимальных рабочих температур превышает 50 %.

г) «Влажный» трансформатор - влагосодержание твердой изоляции превышает 3 %.

Приложение Г (справочное)

Измерение и локация частичных разрядов электрическим методом

Г.1 Основные принципы и методы регистрации ЧР

Г.1.1 Электрический метод регистрации ЧР заключается в регистрации электрических сигналов, возникающих в датчиках схемы регистрации ЧР при протекании в схеме разрядного тока ЧР.

При условии подавления помех электрический метод обладает наибольшей чувствительностью к регистрации ЧР во внутренней изоляции электрооборудования.

Г.1.2 ЧР описываются комплексом характеристик. При этом если измеряют характеристики импульсного тока и фазу возникновения каждого единичного ЧР и/или мгновенное значение напряжения в момент возникновения данного ЧР, то все остальные характеристики должны определяться расчетным путем.

Г.1.3 Схему регистрации ЧР образуют путем подключения элементов схемы к доступным для подсоединения вводам (зажимам) контролируемого трансформатора.

Г.2 Схема регистрации ЧР

Схему регистрации ЧР выбирают в зависимости от вида контролируемого электрооборудования.

Датчики схемы регистрации предназначены для образования в них сигналов от протекающего по измерительному элементу датчика разрядного тока ЧР.

Регистратор ЧР (РЧР) предназначен для регистрации параметров сигналов (амплитуды, фазы и др.) от датчиков и их обработки.

Линия связи предназначена для передачи сигнала от датчиков к регистратору.

Градуировочный генератор предназначен для градуировки схемы регистрации ЧР (с целью установления зависимости сигналов датчиков от значения кажущегося заряда q ЧР) и проверки функционирования схемы регистрации ЧР. Для градуировки генератор устанавливают в непосредственной близости от выводов контролируемого объекта и от точки заземления на корпусе его бака.

Г.3 Методика регистрации ЧР

Г.3.1 Общий порядок регистрации ЧР.

Методика регистрации ЧР включает в себя следующие действия:

- подготовительные работы;
- сборку схемы регистрации ЧР;
- подключение устройства фазового согласования сигналов ЧР с периодом рабочего напряжения;
- регистрацию уровня помех и определение их вида;
- градуировку схемы регистрации ЧР;
- выбор режимов регистрации ЧР;

- регистрацию ЧР;
- анализ результатов и оформление протокола регистрации ЧР.

Г.3.2 Подготовительные работы.

Производят анализ технического состояния оборудования. Составляют программу испытаний, содержащую соответствующие фактографические данные об объекте, указания режимов и внешних условий испытаний, схему регистрации ЧР, требования по технике безопасности при регистрации ЧР и т. п.

Г.3.3 Регистрация уровня ЧР и определение вида помех.

Уровень и вид помех определяют на отключенном объекте, и после включения его под рабочее напряжение.

Определение уровня и вида помех производят с помощью осциллографа, подключаемого к РЧР. Амплитуду сигналов помех определяют в вольтах, которые, после градуировки схем регистрации ЧР с использованием установленного градуировочного коэффициента, приводят к размерности в нКл.

В зависимости от схемы и технических характеристик РЧР, некоторые виды помех могут тем или иным способом фильтроваться или отделяться от сигналов ЧР непосредственно в процессе измерений или при обработке их результатов.

Г.3.4 Градуировка схемы регистрации ЧР.

Г.3.4.1 Градуировку проводят на полностью собранной схеме регистрации.

Градуировку схем регистрации производят с целью проверки функционирования схемы и установления зависимости амплитудных значений регистрируемых сигналов от величины кажущегося заряда имитируемых сигналов ЧР и определения чувствительности каждого канала регистрации ЧР.

Г.3.4.2 Градуировку производят по параллельной схеме на оборудовании, подключенном к шинам со стороны ВН (СН, НН).

Для снятия с шин индуктированного заряда рекомендуется производить заземление шин через резисторы мощностью 60 Вт, сопротивлениями 50-100 Ом для шин НН и 200-300 Ом - для шин ВН, СН.

Допускается проведение градуировки при незаземленных шинах в случае расположения точки заземления на расстоянии 100 м и более от трансформатора.

Г.3.4.3 Напряжение на выходе генератора устанавливают таким, чтобы регистрируемые градуировочные сигналы превышали не менее чем в 3 раза максимальные сигналы помех, зафиксированные при градуировке.

Г.3.4.4 Провод (или кабель), соединяющий выход генератора с градуировочным конденсатором, подсоединенным к соответствующему выводу контролируемого объекта, должен иметь минимально возможную длину.

Г.3.4.5 Порядок выполнения градуировки:

- поочередно подключить градуировочный генератор ко всем зажимам объекта, имеющим связь с высокопотенциальными электродами (линейные концы вводов ВН, СН и НН; выводы заземления экранов, магнитопровода и нейтрали);
- установить выбранное значение напряжения на выходе генератора при подключении конденсатора к соответствующим частям объекта контроля и произвести измерение сигналов всех датчиков регистратором и осциллографом, подключаемым к соответствующим входам регистратора;

- составить и ввести в РЧР матрицу градуировочных коэффициентов, используемую для отстройки от помех и определения места возникновения ЧР.

Рекомендуется повторная градуировка после процедуры регистрации ЧР. Она должна проводиться в обязательном порядке, если в процессе измерений изменялись характеристики схемы регистрации (например, нижняя и верхняя частоты полосы измерений, дополнительное согласование линий связи и др.) или возникли сомнения в правильности функционирования регистратора ЧР.

Г.3.5 Выбор режимов регистрации

Условия регистрации определяют на стадии подготовки программы испытаний и включают в себя:

- выбор времени одного цикла измерений, $t_{1ц}$,
- выбор временных интервалов между циклами измерений, t_2 ,
- выбор общего времени измерений, $t_{и}$,
- выбор полосы измерительных частот, $\Delta t_{и}$.

Г.3.6 Регистрация ЧР.

Г.3.6.1 Регистрацию ЧР проводят в соответствии с установленными условиями и регламентом работы РЧР.

Г.3.6.2 Независимо от возможностей, обеспечиваемых специальными РЧР, рекомендуется параллельно проводить осциллографический контроль формы, частоты и фазы повторения сигналов ЧР.

Осциллографический контроль проводят с целью экспертной экспресс-оценки вида регистрируемых сигналов и качества накапливаемой информации для принятия решений о возможных изменениях режима регистрации, а именно, введения (ослабления/увеличения) чувствительности и дополнительной фильтрации сигналов, увеличения длительности накопления информации и т. д.

Г.3.6.3 Регистрацию ЧР производят в кратковременном и долговременном режимах.

Кратковременный режим представляет собой режим измерения ЧР, при котором длительность одного цикла измерений $t_{1ц}$ намного меньше временного интервала между циклами измерений t_2 . Типичными случаями кратковременных измерений характеристик ЧР являются послеремонтные испытания оборудования с целью проверки качества обработки изоляции.

Долговременный режим измерения представляет собой режим измерения ЧР, при котором общее время $t_{и}$ измерения ЧР достаточно для исключения большого разброса данных из-за стохастического характера ЧР.

Г.3.7 Обработка и анализ результатов, оформление протокола регистрации ЧР.

Г.3.7.1 На первом этапе обработки результатов измерений производят компьютерную обработку данных с целью отделения сигналов ЧР от сигналов помех с использованием специализированного программного обеспечения.

Г.3.7.2 На втором этапе обработки результатов измерений определяют количество и место расположения очагов наиболее интенсивных ЧР.

Г.3.7.3 На третьем этапе производят анализ результатов регистрации ЧР, экспертную оценку вида дефекта и степени его опасности.

Вид дефекта определяют на основе опыта заводских и эксплуатационных

испытаний.

Для получения объективных оценок текущего состояния объекта и формирования обоснованных прогнозов необходимо привлекать всю доступную информацию, как то:

- диэлектрические характеристики различных электроизоляционных систем объекта,
- результаты всех видов анализов проб масла и образцов твердой изоляции,
- результаты тепловизионного обследования,
- результаты измерения сопротивления короткого замыкания;
- результаты дефектографирования обмоток низковольтным импульсом,
- результаты вибрационного обследования усилий прессовки обмоток и магнитопровода,
- дополнительные данные регистрации ЧР другими методами, например, акустическим и электромагнитным и т. д.

При оценке состояния изоляции должен проводиться анализ конструкции объекта (и той его части, где найден очаг ЧР), а также опыта эксплуатации объекта и его аналогов, который дает информацию о вероятности появления необратимых повреждений.

Г.3.7.4 В случае нахождения источника ЧР в главной изоляции, следует ориентироваться на следующие уровни максимального кажущегося заряда q ЧР:

бездефектное состояние, пКл	< 100
нормальное состояние, пКл	≤ 1000
состояние, требующее выяснения причин возникновения ЧР (например, увлажнение, примеси и др.), пКл	$1000 \leq q \leq 25000$
дефектное состояние, нКл.....	$5 \leq q \leq 25$
возможные необратимые повреждения (ползущий разряд), нКл.....	≥ 25
критическое (опасное) состояние, нКл.....	≥ 100

В случае, когда результаты локации выявляют место очага ЧР в изоляции ввода, указанные предельно допустимые значения кажущегося заряда в основной изоляции должны быть снижены примерно на порядок.

Г.4 Технические требования к основным частям устройств регистрации ЧР

Г.4.1 Требования к датчикам.

Г.4.1.1 Датчики ЧР не должны нарушать работу объекта контроля во всех режимах его эксплуатации.

Г.4.1.2 Измерительные элементы датчиков должны обеспечивать измерение сигналов ЧР в измерительной полосе частот не менее 2 МГц в частотном диапазоне от 1 до 10 МГц и более. Допускается применение измерительных элементов датчиков, обеспечивающих измерение сигналов ЧР в измерительной полосе частот не менее 2 МГц в частотном диапазоне, имеющем нижнюю частоту 0,1 МГц.

Г.4.1.3 В качестве измерительных элементов датчиков ЧР стационарных устройств регистрации ЧР или стационарно устанавливаемых датчиков переносных устройств регистрации ЧР предпочтительно применять импульсные широкополосные трансформаторы тока.

Г.4.2 Требования к линиям связи.

Линии связи должны обеспечивать надежную передачу сигналов ЧР от датчика к регистратору. Выбор типа кабеля производят, исходя из обеспечения защиты от электромагнитных помех и безопасности проведения регистрации ЧР.

Экраны кабелей устройства регистрации ЧР одного объекта контроля должны заземляться в одной точке на месте установки РЧР.

Г.4.3 Требования к РЧР.

Измеряемые регистратором параметры сигналов ЧР:

- амплитудные значения напряжения импульсных сигналов;
- амплитудно-частотно-фазовое распределение импульсных сигналов на периоде напряжения промышленной частоты.

На основании измеренных параметров обеспечивается возможность определения следующих характеристик ЧР:

- максимальное значение кажущегося заряда, Кл;
- распределение числа ЧР N по значению заряда q , $N(q)$;
- распределение заряда q по фазе φ в периоде напряжения промышленной частоты, $q(\varphi)$;
- мощность ЧР, Вт.

Рекомендуется использовать РЧР со следующими характеристиками:

миним. регистрируемый заряд (с учетом измерительного канала "датчик - линия связи"), пКл	не более 100
макс. регистрируемый заряд (с учетом измерительного канала "датчик - линия связи"), нКл.....	не менее 100
относительная погрешность измерения заряда, %	± 30
длительность одного цикла измерения ЧР, с	0,02 и более
общее время измерения.....	не ограничивается
тактовое время (время измерения единичного сигнала), мкс	не более 10
число измерительных каналов для одновременного измерения ЧР..	не менее 3
диапазон измерительных частот, МГц	от 2 до 10

РЧР должен обеспечивать:

- фиксацию фазы напряжения на объекте;
- сохранение результатов измерения;
- индикацию результатов измерения;
- возможность обработки результатов измерения и анализа характеристик ЧР по стандартным или специальным прикладным программам.

Г.4.4 Требования к градуировочному генератору.

В качестве градуировочного генератора применяют генераторы прямоугольных или экспоненциальных импульсов.

Характеристики генератора прямоугольных импульсов:

амплитудное значение выходного напряжения при параллельной емкостной нагрузке до 100 пФ, В.....	от 2 до 500
выходное сопротивление, Ом.....	не более 50
длительность фронта импульса, нс	не более 100
длительность импульса, мкс	не менее 30
частота следования импульсов, кГц	от 1,5 до 20

Характеристики генератора экспоненциальных импульсов:

длительность переднего фронта импульса t_i , нс не более 100
длительность заднего фронта импульса не менее 10 t_i

Остальные характеристики генератора экспоненциальных импульсов - такие же, как у генератора прямоугольных импульсов.

Питание генераторов должно осуществляться от сети или аккумуляторной батареи.

Г.4.5 Требования к осциллографу:

число измерительных каналов не менее 2

чувствительность, мВ/дел не хуже 10

измерительная полоса частот, МГц не менее 50.

Приложение Д (справочное)

Локация частичных разрядов акустическим методом

Регистрацию и локацию ЧР в изоляции силовых трансформаторов и шунтирующих реакторов акустическим методом в условиях эксплуатации выполняют с помощью приборов типа АИР.

Д.1 Характеристики прибора АИР

Приборы АИР состоят из акустического преобразователя (датчика) и измерительного устройства, соединенных между собой коаксиальным кабелем.

Характеристики акустического преобразователя:

пороговая чувствительность (на частотах 70-90 кГц), Па.....менее 0,15

эффективное напряжение шумов, мкВ..... не более 600

сила удержания на баке, кГ..... более 5

Характеристики измерительного устройства:

чувствительность, дел/мВ..... не менее 10

полоса частот, кГц..... 40-500

входной аттенюатор, дБ..... 50

Измерительное устройство должно быть оборудовано измерителем квазипиковых значений импульсов, линейной шкалой указателя и автономным источником питания.

Д.2 Методика выполнения измерений

Следует выполнить следующие операции.

Д.2.1 Установить датчик на стенке бака. Точки установки датчика определяют, исходя из конструкции оборудования таким образом, чтобы обеспечить наименьшее расстояние до исследуемого участка. Пример установки датчика на конкретном трансформаторе приведен на рисунке Д.1.

Д.2.2 Преобразователь поднести к баку и осторожно прикоснуться к баку ребром магнита. Избегая удара, наклонить преобразователь и установить его так, чтобы обеспечить контакт между стенкой бака и выступающей в середине преобразователя металлической накладкой (удары недопустимы из-за возможности повреждения пьезочувствительного элемента датчика). На участках поверхности с плохим состоянием краски (коробление, отслаивание) необходимо притирать преобразователь (допустимо применение смазки, обеспечивающей улучшение акустического контакта в месте установки датчика).

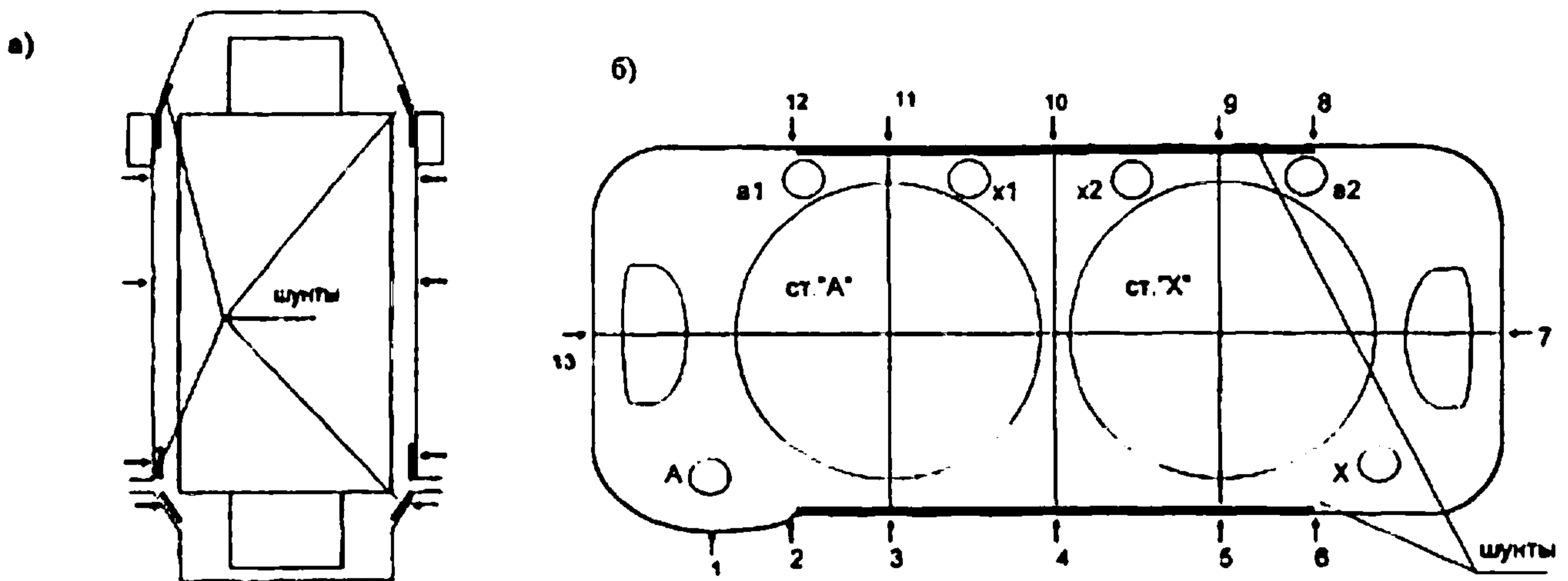


Рисунок Д.1 - Пример выбора точек установки акустического преобразователя (датчика) на баке трансформатора ОРЦ-417000/750-77У1: а) вид сбоку; б) вид сверху

Д.2.3 Регулируя аттенюатор, добиться показаний прибора, превышающих 10 делений. Произвести отсчет показаний с учетом положения ручки аттенюатора.

Д.2.4 Произвести перестановку преобразователя в следующую точку. Повторить операции по Д.2.2 - Д.2.3.

Д.3 Оценка результатов измерений

Определяют уровень сигнала, дБ, по формуле

$$L = 20 \lg (A/A_0) + K_y, \quad (Д.1)$$

где A - измеренное значение импульсного сигнала на баке;

A_0 - уровень сигнала фона, например измеренного на каретках бака;

K_y - поправка на положение аттенюатора.

Отсутствие точек, в которых имеют место максимумы показаний прибора (превышающих на 20 дБ и более показания в остальных точках), свидетельствует об отсутствии разрядов в зоне исследуемого участка бака.

Приложение Е (справочное) Измерение вибрации трансформатора

Е.1 Методы проведения измерений

Измерение вибрационных характеристик производят на поверхности бака вдоль периметра по его высоте: на уровнях краев и середины обмоток. Точки измерений выбирают с использованием следующих принципов:

- точки должны располагаться между ребрами жесткости трансформатора;
- расстояние между точками не должно превышать 1 м;
- точки должны быть расположены по малым осям трансформатора напротив обмоток вблизи от мест расположения активной части.

Измерения на дне бака проводят по большой оси трансформатора, по осям кареток со стороны ВН и НН, между ребрами жесткости под стержнями магнитопровода.

Характеристики, определяемые для каждой точки:

- среднеквадратичное значение виброускорения;
- среднеквадратичное значение виброскорости;
- среднеквадратичное значение размаха виброперемещения;
- спектр виброускорений;
- спектр виброскоростей.

Примечания:

1 Виброускорение - характеризует силы, действующие на бак, зависящие от состояния внутренних элементов трансформатора.

Среднеквадратичное значение виброускорения измеряют в частотном диапазоне 0-1000 (10-1000) Гц.

2 Виброскорость - характеризует энергию вибрации данного элемента и воздействие этого элемента на окружающие предметы. Значение виброскорости используют для оценки состояния бака и воздействия трансформатора на элементы фундамента, навесное оборудование, окружающую среду.

Среднеквадратичное значение виброскорости измеряют в частотном диапазоне 0-1000 (10-1000) Гц.

3 Виброперемещение - нормы на эту величину (<100 мкм), связаны с прочностными характеристиками бака, сварных швов и воздействием трансформатора на фундамент.

Среднеквадратичное значение максимального размаха виброперемещений измеряют в частотном диапазоне 0-1000 (10-1000) Гц.

4 Спектр виброускорений - позволяет разделить вибрации, вызванные распрессовкой обмоток или магнитопровода, от вибраций навесного оборудования.

Спектр виброускорений измеряют в частотном диапазоне 0-1000 Гц.

5 Спектр виброскорости - как правило, менее широкий, чем спектр виброускорений и сильно зависит от жесткости бака.

Спектр виброскорости измеряют в частотном диапазоне 0-1000 Гц.

Е.2 Критерии оценки

Состояние каждого трансформатора оценивают индивидуально с учетом состояния его фундамента, способа установки на фундамент, особенностей эксплуатации.

Необходимость дополнительного анализа определяют, исходя из измеренных значений следующих параметров:

- виброускорение - более 10 м/с^2 ;
- виброскорость - более 20 мм/с ;
- виброперемещение - более 100 мкм .

При проведении дополнительного анализа могут быть также использованы данные следующих исследований:

- измерение виброхарактеристик при одной нагрузке и различных температурах;
- измерение виброхарактеристик при одной температуре и различных нагрузках;
- результаты анализа изменения распределения среднеквадратичных значений виброхарактеристик вдоль бака;
- изменения спектра виброхарактеристик.

При анализе результатов измерений необходимо учесть характер следующих параметров:

- изменение распределения среднеквадратичных значений виброхарактеристик вдоль бака;
- изменение спектров виброхарактеристик в каждой точке.

При оценке механического состояния трансформатора, рекомендуется учитывать также результаты измерений сопротивления короткого замыкания, переходных характеристик или частотного анализа.

Приложение Ж (справочное)

Контроль магнитного поля вдоль разъема бака трансформатора

Ж.1 Контроль магнитного поля вдоль разъема бака трансформатора производят прибором индикаторного типа ИНМП (измеритель напряженности магнитного поля) при холостом ходе и под нагрузкой.

Измерение производят установкой блока датчика вдоль разъема бака в 30-и точках.

С помощью приборов ИНМП выполняют измерение модуля вектора напряженности переменного магнитного поля на энергообъектах в целях охраны труда и повышения электробезопасности работ.

Характеристики измерителя напряженности магнитного поля ИНМП

Приборы ИНМП состоят из двух блоков: блока датчиков переменного тока и блока вторичных преобразователей.

Характеристики прибора ИНМП:

частота, Гц	50
поддиапазоны измерения, А/м	0-50; 0-500; 0-5000
питание	автономное
время непрерывной работы, ч	10
индикация результата	цифровая

На передней панели прибора расположены:

- переключатель диапазонов "Диапазон, А/м";
- индикатор для отсчета значений напряженности магнитного поля "А/м";
- кнопка и индикатор "контр. пит.";
- тумблер включения прибора "вкл".

Результат регистрации сигнала высвечивается на цифровом жидкокристаллическом индикаторе в поддиапазонах:

0-50, А/м.....	0051
0-500, А/м.....	0520
0-5000, А/м.....	5100

Зашкаливание прибора определяют по показаниям на цифровом жидкокристаллическом индикаторе в поддиапазонах:

0-50, А/м.....	0064
0-500, А/м.....	0640
0-5000, А/м.....	6400

Ж.2 Методика проведения измерений

Ж.2.1 Измерение модуля напряженности магнитного поля осуществляют трехкомпонентным индукционным датчиком, каждая из компонент которого опрашивается блоком вторичных преобразователей. Результат измерения вычисляют по формуле

$$H = \sqrt{H_x^2 + H_y^2 + H_z^2}, \text{ А / м,} \quad (\text{Ж.1})$$

где H_x^2 - сигнал, пропорциональный квадрату амплитуды составляющей по оси X, А/м;

H_y^2 - сигнал, пропорциональный квадрату амплитуды составляющей по оси Y, А/м;

H_z^2 - сигнал, пропорциональный квадрату амплитуды составляющей по оси Z, А/м;

Ж.2.2 Порядок выполнения измерений.

Ж.2.2.1 Соединить кабелем блок датчиков с измерительным устройством.

Ж.2.2.2 Выбрать необходимый диапазон измерения, установив соответствующую кнопку «Диапазон, А/м».

Ж.2.2.3 Поместить датчик в необходимую точку. Точки установки определяют, исходя из конструкции оборудования. Пример установки датчика приведен на рисунке Ж.1.

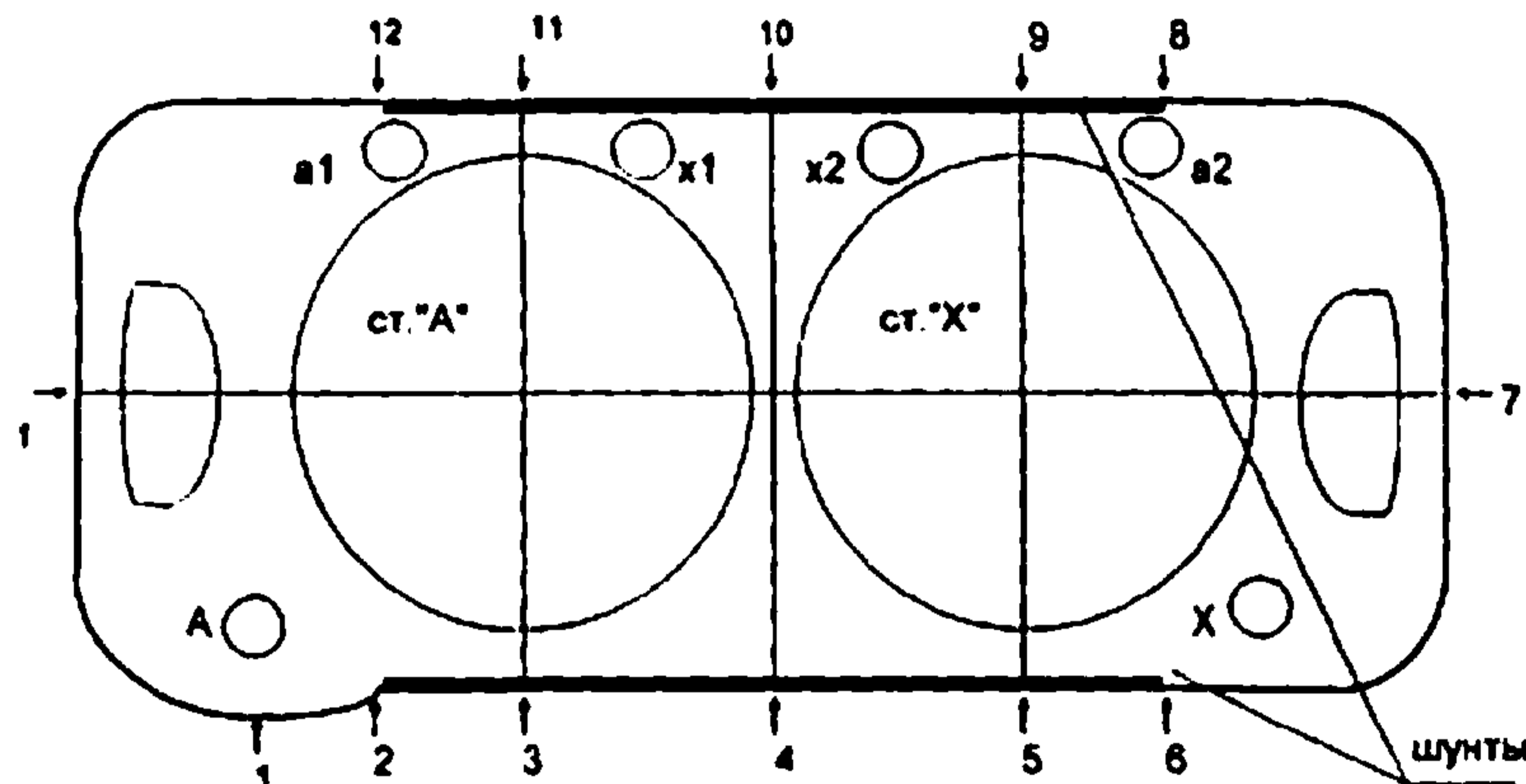


Рисунок Ж.1 - Точки измерения магнитного поля по периметру бака трансформатора ОРЦ-417000/75-77У1

Ж.2.2.4 При измерении поднести датчик к баку и осторожно прикоснуться к нему. Рекомендуется располагать датчик в трехкоординатной системе по отношению к осям бака. При этом за результат принимают максимальное значение из измеренных на трех координатах.

Ж.2.2.5 Произвести перестановку датчика в следующую точку. Повторить операции по Ж.2.2.3-Ж.2.2.4.

Ж.3 Оценка результатов измерений

Отсутствие точек, в которых показания прибора различаются на порядок и более от остальных, свидетельствует об отсутствии аномальных явлений в исследуемой зоне бака.

Пример результатов измерений напряженности магнитного поля на конкретном трансформаторе и заключение о состоянии трансформатора приведен в таблице Ж.1.

Таблица Ж.1 - Результаты измерений напряженности магнитного поля на трансформаторе ОРЦ-417000/750-77У1

Номера точек измерения	Напряженность магнитного поля		
	Фаза А	Фаза В	Фаза С
1	80	90	90
2	90	90	80
3	80	80	90
4	90	100	80
5	80	80	110
6	70	100	90
7	80	80	90
8	90	100	130
9	130	140	140
10	80	100	80
11	110	90	100
12	80	80	80
13	80	80	80

Заключение - Аномальных напряженностей магнитного поля в трансформаторе не наблюдается. Напряженности магнитного поля ниже санитарной нормы, равной 600 А/м.

Приложение И (справочное)

Измерение сопротивления короткого замыкания

Измерения сопротивления короткого замыкания (Z_k) выполняют на отключенном и полностью расхинованном трансформаторе методом амперметра и вольтметра при напряжении питающей сети до 400 В. При измерении Z_k трехфазных трансформаторов напряжение подают на все три фазы со стороны обмотки, соединенной по схеме "звезда" с обязательным присоединением нулевого провода. Измерение значений тока и напряжения производят пофазно. При всех измерениях Z_k обмотки НН должны быть соединены по схеме "треугольник".

И.1 Схемы измерения Z_k .

На рисунках И.1 - И.3 приведены схемы измерений Z_k автотрансформаторов для трех пар обмоток. Для трансформаторов, имеющих расщепленную обмотку НН, следует выполнять два измерения при поочередном закорачивании частей обмотки НН. На схемах не показаны регулировочные обмотки, так как их наличие не меняет принципиальных схем измерений, а учитывается положением РПН. Схемы измерений приведены при включении приборов в фазу А. Измерения на фазах В и С выполняют аналогично.

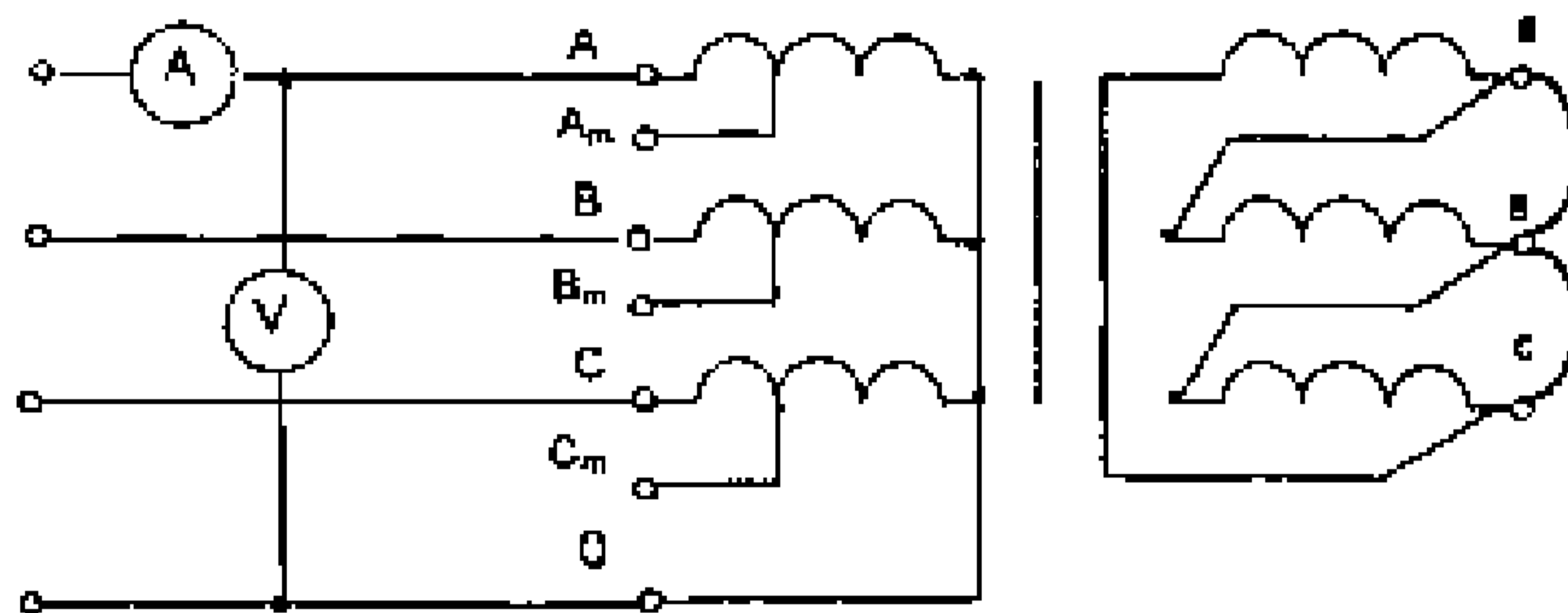


Рисунок И.1 - Схема измерения сопротивления короткого замыкания автотрансформатора для пары обмоток ВН-НН

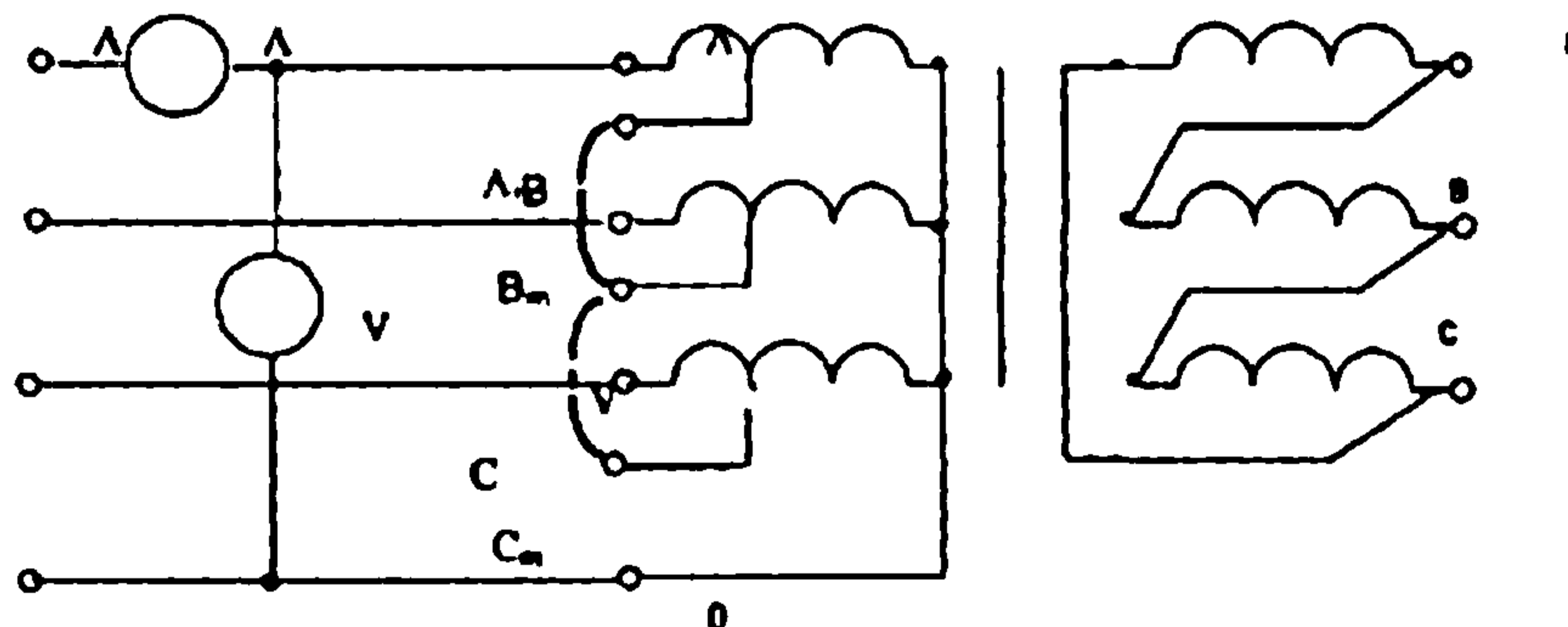


Рисунок И.2 - Схема измерения сопротивления короткого замыкания автотрансформатора для пары обмоток ВН-СН

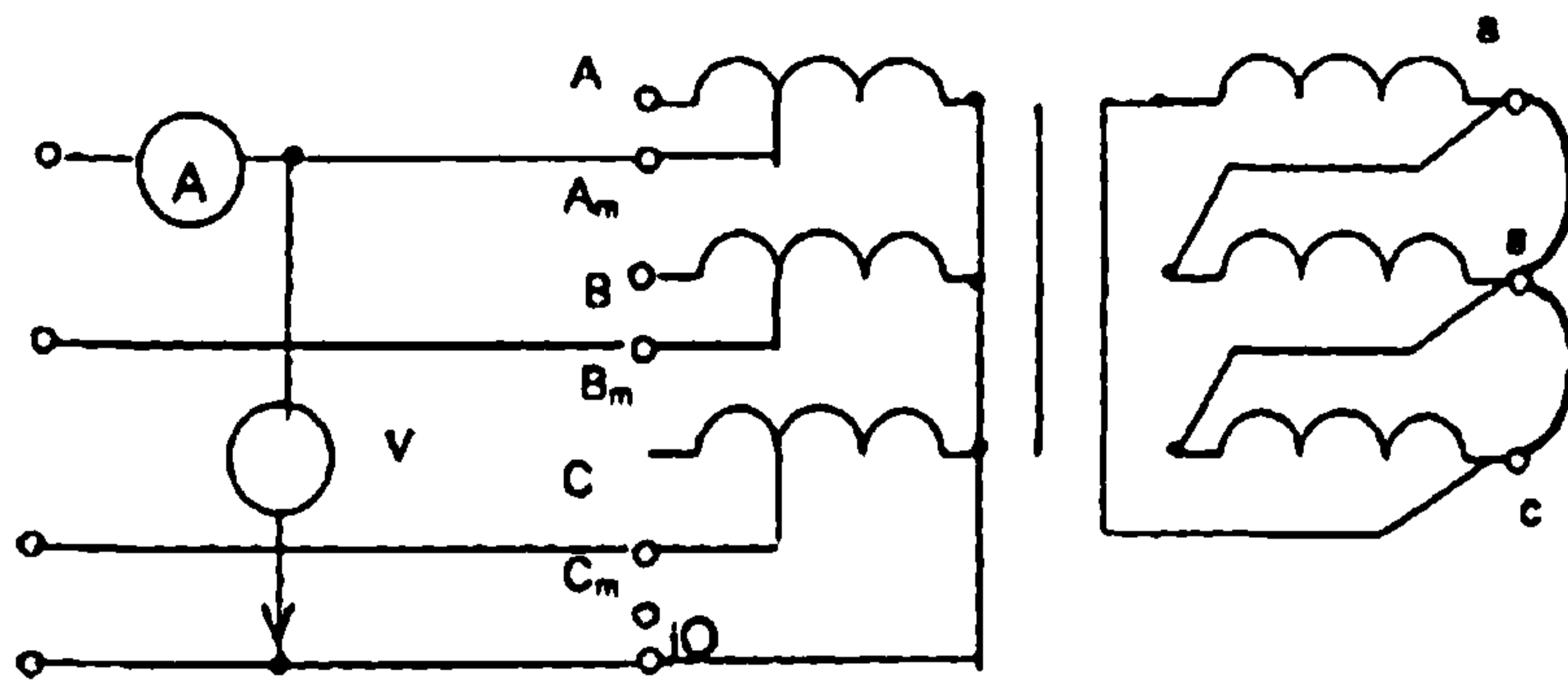


Рисунок И.3 - Схема измерений сопротивления короткого замыкания автотрансформатора для пары обмоток СН-НН

И.2 Требования к средствам измерений

Для измерения сопротивления короткого замыкания Z_k применяют вольтметры и амперметры класса не ниже 0,5.

Измерения в опытах осуществляют при непосредственном включении приборов или при применении измерительных комплектов К-540 (К-50, К-505).

Для измерения Z_k с требуемой точностью с использованием трансформатора тока, применяют трансформатор тока класса не ниже 0,2.

Сечение закорачивающих проводов, устанавливаемых на выводах, должно составлять не менее 30% сечения проводов обмотки трансформатора. Сечение проводов обмотки следует определять по значению номинального тока, исходя из средней плотности тока в обмотках, равной 3 А/мм².

Мощность источника при проведении измерений должна быть не менее 35 кВА.

Все присоединения питающих и закорачивающих проводов должны быть выполнены "под болт". Длина закорачивающих проводов должна быть минимальной. Контактные места установки закорачивающих проводов должны быть тщательно зачищены до блеска.

И.3 Проведение измерений

Возбуждают, как правило, обмотку ВН. На блочных трансформаторах допускается выполнять измерения без расшиновки стороны НН с установкой закорачивающих проводов на выводах НН трансформатора.

Предварительно, для определения значений тока, напряжения и пределов приборов при измерениях, по паспортным данным трансформатора следует определить Z_k , Ом, по формуле

$$Z_k = \frac{U_k \cdot U_{\text{НОМ}}}{100 \cdot \sqrt{3} \cdot I_{\text{НОМ}}} \quad (\text{И.1})$$

где U_k - напряжение короткого замыкания для рассматриваемого режима, %;

$U_{\text{НОМ}}$ - номинальное линейное напряжение возбуждаемой обмотки на соответствующем ответвлении, В;

$I_{\text{НОМ}}$ - номинальный ток возбуждаемой обмотки на данном ответвлении, соответствующий полной мощности трансформатора, А.

При необходимости $I_{\text{НОМ}}$ определяют по формуле

$$I_{\text{НОМ}} = \frac{S_{\text{НОМ}} \cdot 10^3}{\sqrt{3} \cdot U_{\text{к}}}, \quad (\text{И.2})$$

где $S_{\text{НОМ}}$ - номинальная мощность трансформатора, кВА.

Выбор пределов на измерительных приборах производят исходя из наилучшего их использования, т.е. чтобы отклонение стрелки было возможно большим (во второй половине шкалы).

При определении $U_{\text{к}}$ на крайних положениях РПН или при нерабочих режимах (например между обмотками СН и РО или ВН и НН), следует пользоваться расчетными для этих режимов значениями $U_{\text{к}}$, приводя их пропорционально к измеренным на основном ответвлении по формуле

$$U_{\text{к(ВН-СН}_{\text{max}})} = U_{\text{к(ВН-СН}_{\text{max}})}_{\text{расч}} \cdot \frac{U_{\text{к(ВН-СН}_{\text{НОМ}})}_{\text{изм}}}{U_{\text{к(ВН-СН}_{\text{НОМ}})}_{\text{изм}}} \quad (\text{И.3})$$

Измерения следует производить 3 раза; в расчет принимают средние значения тока и напряжения. Если при измерениях частота питающей сети, f' отличается от номинальной, равной 50 Гц, полученные значения $Z_{\text{к}}$, Ом, необходимо привести к номинальной частоте по формуле

$$Z_{\text{к}} = \frac{50}{f'} \cdot Z'_{\text{к}}, \quad (\text{И.4})$$

где f' - частота питающей сети, при которой производились измерения.

Для схем, в которых измерительное напряжение подают между зажимами фазы и нейтрали, получают сопротивление короткого замыкания $Z_{\text{к}}$ фазы.

Для схемы, в которой обмотка ВН соединена по схеме «звезда», $Z_{\text{к}}$ для каждой фазы определяют по формулам

$$Z_{\text{А}} = \frac{Z_{\text{BC}} + Z_{\text{AB}} - Z_{\text{AC}}}{2}, \quad (\text{И.5})$$

$$Z_{\text{C}} = Z_{\text{BC}} - Z_{\text{B}}, \quad (\text{И.6})$$

$$Z_{\text{A}} = Z_{\text{AB}} - Z_{\text{B}} \quad (\text{И.7})$$

Для схемы, в которой обмотка ВН соединена по схеме «треугольник», $Z_{\text{к}}$ для каждой фазы определяют по формулам

$$Z_{\text{А}} = \frac{1}{2} \cdot \left[\frac{4 \cdot Z_{\text{AB}} \cdot Z_{\text{BC}}}{Z_{\text{AB}} + Z_{\text{BC}} - Z_{\text{AC}}} - (Z_{\text{AB}} + Z_{\text{BC}} - Z_{\text{AC}}) \right], \quad (\text{И.8})$$

$$Z_{\text{В}} = \frac{1}{2} \cdot \left[\frac{4 \cdot Z_{\text{BC}} \cdot Z_{\text{AC}}}{Z_{\text{BC}} + Z_{\text{AC}} - Z_{\text{AB}}} - (Z_{\text{BC}} + Z_{\text{AC}} - Z_{\text{AB}}) \right], \quad (\text{И.9})$$

$$Z_{\text{С}} = \frac{1}{2} \cdot \left[\frac{4 \cdot Z_{\text{AC}} \cdot Z_{\text{AB}}}{Z_{\text{AC}} + Z_{\text{AB}} - Z_{\text{BC}}} - (Z_{\text{AC}} + Z_{\text{AB}} - Z_{\text{BC}}) \right], \quad (\text{И.10})$$

где $Z_{(\text{А, В, С})}$ - фазное сопротивление к.з.

$Z_{(\text{AB, BC, AC})}$ - линейное сопротивление к.з.

И.4 Схемы расположения обмоток на стержнях

Для проведения анализа следует рассматривать схемы расположения обмо-

ток на стержнях, схемы соединения обмоток и схемы регулирования напряжения конкретного типа трансформатора. Выбор схем измерения сопротивления короткого замыкания следует производить в соответствии с рекомендациями таблицы И.1 и учетом того, что чувствительность при измерениях Z_k будет максимальной в опыте к.з. для пары обмоток, расположенных рядом.

Таблица И.1 - Рекомендуемые схемы измерения Z_k

№ п/п	Тип трансформатора	Мощность, МВА	Класс напряжения	Регулирование напряжения	Расположение обмоток на стержне	Рекомендуемая пара обмоток для измерений
1	АТДЦТН	63, 125, 200, 250	220	РПН в линии СН	НН-СН-ВН-РО	ВН-СН _{ном} , СН _{ном} -НН
2	АТДЦТН	125, 200, 250	330	То же	НН-РО-СН-ВН	ВН-СН _{ном} ВН-СН _{макс} . СН _{ном} -НН
3	АТДЦТН	125	220	То же	НН-РО-СН-ВН	ВН-СН _{ном} СН _{ном} -НН СН _{мин} -НН
4	АТДЦТН	125, 200	330	То же	НН-РО-СН-ВН	ВН-СН _{ном} СН _{мин} -НН СН _{ном} -НН
5	АТДЦТН	250, 500	500	РПН в нейтрали ВН	НН-РО-СН-ВН	ВН-СН _{ном} ВН-СН _{макс} . СН _{ном} -НН
6	АТДЦН	400	330	То же	РО-НН-ВН	ВН _{ном} -НН ВН _{макс} -НН
7	ТРДЦН	63	330	То же	РО-НН ₁ (НН ₂)-ВН	ВН _{ном} -НН ₁ ВН _{ном} -НН ₂ ВН _{макс} -НН ₁ (НН ₂)
8	ТРДЦН	63, 80, 125	110	То же	НН ₁ (НН ₂)-ВН-РО	ВН _{ном} -НН ₁ ВН _{ном} -НН ₂
9	ТРДЦН	63	150	То же	НН-ВН-РО	ВН _{ном} -НН ₁ ВН _{ном} -НН ₂
10	ТРДЦН	63, 100, 160	220	То же	НН-ВН-РО	ВН _{ном} -НН ₁ ВН _{ном} -НН ₂
11	АОДЦТН	167, 267	500	РПН в линии СН	НН-СН-ВН; РО-КО	ВН-СН _{ном} СН _{ном} -НН
12	АОДЦТН	333, 417	750	РПН в нейтрали ВН	НН-СН-ВН; РО-КО	ВН-СН _{ном} СН _{ном} -НН
13	Автотр-р без РПН			ПБВ (и без него)	НН-СН-ВН	ВН-СН СН-НН
14	Блочные тр-ры			ПБВ (и без него)	ВН ₂ -НН-ВН ₁	ВН _{ном} -НН
15	Блочные тр-ры			ПБВ (и без него)	НН-ВН	ВН _{ном} -НН
16	ТДТН	63, 80		РПН в нейтрали ВН, ПБВ в СН	НН-СН-ВН-РО	ВН _{ном} -СН _{ном} СН _{ном} -НН

Примечания:

1 При всех измерениях предусматривают подачу напряжения на обмотку, указанную первой, и установку закоротки на обмотку, указанную второй.

2 В трансформаторах №№ 1-2 обмотка РО подключена к точке соединения последовательной и общей обмоток, а в №№ 3, 4, 11 - включена между последовательной и общей обмотками.

И.5 Оценка результатов измерений

Оценку состояния обмоток трансформатора производят путем сравнения измеренных Z_k по фазам с данными предыдущих измерений, а при их отсутствии - с паспортными данными, рассчитанными по формуле

$$\Delta Z_k = \frac{Z_k - Z_{кб}}{Z_{кб}} \cdot 100, \quad (\text{И.11})$$

где $Z_{кб}$ - базисное сопротивление короткого замыкания, по отношению к которому определяют отклонение.

Значение ΔZ_k не должно превышать 3 %.

Наряду со сравнением измеренных значений Z_k с паспортными данными, необходимо производить сравнение измеренных значений Z_k по фазам. Вывод о наличии деформаций обмоток можно делать только в случае совпадения результатов обоих сравнений.

Отдельно следует рассматривать случаи несовпадения результатов сравнения. Необходимо учитывать следующее: в случае измерения Z_k в режиме СН-РО, в силу несовершенства методики расчета реактанса с учетом обмотки РО, Z_k может увеличиваться по сравнению с расчетным значением до 30 %; при однофазном возбуждении, при наличии на трехстержневом магнитопроводе обмоток, соединенных по схеме «треугольник», значение Z_k может быть меньше паспортного на 15-20 %. Поэтому, в случае несовпадения результатов сравнения, следует рассмотреть все режимы комплексно, затем произвести измерения по дополнительным схемам (на крайних ступенях регулирования и при однофазном возбуждении обмоток), и после этого делать вывод о наличии или отсутствии деформаций обмоток.

И.6 Учет погрешностей при выполнении измерений

И.6.1 Доверительную границу неисключенных погрешностей средств измерений β_R , при измерении Z_k обмоток методом «V - A», рассчитывают по формуле

$$\beta_R = 1,1\sqrt{\beta_A^2 + \beta_V^2}, \quad (\text{И.12})$$

где β_A - граничная относительная погрешность амперметра, %, определяемая по формуле

$$\beta_A = A_A \cdot \frac{\alpha_{шкV}}{\alpha_A}; \quad (\text{И.13})$$

где β_V - граничная относительная погрешность вольтметра, %, определяемая по формуле

$$\beta_V = A_V \cdot \frac{\alpha_{шкA}}{\alpha_V}; \quad (\text{Е.14})$$

где A_A, A_V - классы точности амперметра и вольтметра;

$\alpha_{шкA}$ - полные числа делений амперметра и вольтметра;

$\alpha_{\text{шкV}}$ - показания амперметра и вольтметра в опыте, в делениях.

Если рассчитанное значение β_R превышает 2 %, то для измерений следует применять приборы с погрешностями одного знака или ввести поправки на показания приборов.

И.6.2 Среднеквадратичное отклонение случайной погрешности можно уменьшить за счет увеличения числа измерений и расчета среднеквадратичного отклонения результата измерений $\tilde{\sigma}(\bar{x})$ по формуле

$$\tilde{\sigma}(\bar{x}) = \frac{\tilde{\sigma}(x)}{\sqrt{n}}, \quad (\text{И.15})$$

где $\tilde{\sigma}(x)$ - среднеквадратичное отклонение результата измерений при числе наблюдений n , определяемое по формуле

$$\tilde{\sigma}(x) = \sqrt{\frac{1}{n-1} \sum_{i=1}^n (\overset{\circ}{\Delta}_i)^2}, \quad (\text{И.16})$$

где $\overset{\circ}{\Delta}_i$ - случайная погрешность при измерении, равная

$$\overset{\circ}{\Delta}_i = x_i - \bar{x},$$

где x_i - результат наблюдений,

\bar{x} - математическое ожидание (среднеарифметическое число результатов наблюдений), определяемое по формуле

$$\bar{x} = \frac{1}{n} \sum_{i=1}^n x_i. \quad (\text{И.17})$$

Вероятное значение полной погрешности $\Sigma\beta$ определяют по формуле

$$\Sigma\beta = k\sqrt{\beta_1^2 + \beta_2^2 + \dots + \beta_n^2}, \quad (\text{И.18})$$

где β_1, k, β_n - относительные погрешности отдельных элементов схемы измерения.

Значение коэффициента k зависит от числа слагаемых n и доверительной вероятности a . Практически можно пользоваться усредненными значениями k , приведенными в таблице И.2:

Таблица И.2 - Значения коэффициента k

a	0,90	0,95	0,98	0,99
k	0,95	1,1	1,3	1,4

**Приложение К
(рекомендуемое)**

Шкала параметров состояния основного оборудования

К.1 Гидротурбины

Параметр	Оценка в баллах			
	0	1	2	3
Рабочее колесо				
Зазор "Камера - лопасть"	Зазор превышает нормируемый заводской документацией (при ее отсутствии превышает 0,001D1). Отклонение зазора от средней величины после центровки гидроагрегата превышает 20%. Для обеспечения зазора в процессе эксплуатации производилась неоднократная подрезка лопастей. Имеет место несоответствие энергетических характеристик проектным - снижение КПД более 2%, снижение мощности более 2%	Соответствует заводской документации (при отсутствии таковой не превышает 0,001D1). Отклонение зазора от средней величины после центровки гидроагрегата превышает 20% в сторону увеличения. Имеет место несоответствие энергетических характеристик проектным - снижение КПД до 2%, снижение мощности до 2%.	Соответствует заводской документации (при отсутствии таковой не превышает 0,001D1). Отклонение зазора от средней величины после центровки гидроагрегата превышает 20% в сторону увеличения, но энергетические характеристики соответствуют проектным.	Соответствует заводской документации (при отсутствии таковой не превышает 0,001D1). Отклонение зазора от средней величины после центровки гидроагрегата не превышает 20%. Энергетические характеристики соответствуют проектным
Кавитационный износ.	Весовая потеря металла от кавитационной эрозии до 100%	Весовая потеря металла от кавитационной эрозии до 100%	Весовая потеря металла от кавитационной эрозии	Весовая потеря металла от кавитационной эрозии не превышает 20% от гарантий за-

Параметр	Оценка в баллах			
	0	1	2	3
Механические повреждения. Трещины на лопастях	ной эрозии превышает гарантии завода-изготовителя. Для поддержания работоспособного состояния в межремонтный период необходим дополнительный контроль с выполнением сверхнормативных работ.	от гарантий завода-изготовителя. Во время плановых ремонтов выявляются повреждения кромок лопастей и усталостные трещины.	не превышает 50% от гарантий завода-изготовителя. Повреждений и трещин нет.	вода-изготовителя. Повреждений и трещин нет.
Протечки масла через уплотнение РК*	В межремонтный период неоднократные случаи протечек масла через уплотнения. Надежная эксплуатация невозможна.	За межремонтный период имел место разовый случай протечек масла, устраненных в процессе непланового ремонта.	В период эксплуатации протечки не выявляются. При плановых ремонтах выявляются незначительные потеки масла через уплотнения лопастей, на втулке РК, из-под крышки втулки РК, в конусе из-под нижней крышки и т.Б.5.	Протечки отсутствуют. Замечаний нет.
Перестановочные усилия Примечание - Для рабочих колес РО - типа эти критерии не учитываются.	Величина перестановочных усилий в процессе эксплуатации в межремонтный период возрастает. Для поддержания турбины в работоспособном состоянии требуются неплановые ремонты (замена втулок маслоприемника и т.Б.5.).	Величина перестановочных усилий после планового ремонта превышает установленную заводом-изготовителем не более чем на 20%. В течение межремонтного периода не увеличивается.	Величина перестановочных усилий после планового ремонта превышает установленную заводом-изготовителем не более чем на 10%. В течение межремонтного периода не увеличивается.	Величина перестановочных усилий соответствует или менее установленной заводом-изготовителем. В течение межремонтного периода не увеличивается.

Параметр	Оценка в баллах			
	0	1	2	3
Направляющий аппарат				
Коррозионный и абразивный износ лопаток, нижнего и верхнего колец НА	Износ более 5 мм. Скорость коррозионного и абразивного износа более 0,1 мм/гоБ.5. Имеются следы кавитационного износа.	Износ от 3 до 5 мм. Скорость коррозионного и абразивного износа менее 0,1мм/гоБ.5. Кавитационный износ отсутствует.	Износ до 3 мм. Скорость коррозионного и абразивного износа менее 0,1мм/гоБ.5. Кавитационный износ отсутствует.	Износ менее 1 мм. Скорость коррозионного и абразивного износа менее 0,1мм/гоБ.5. Кавитационный износ отсутствует.
Подшипники лопаток, втулки цапф лопаток (износ, трещины в облицовке, выкрашивание)	Наличие зазоров превышающих допуски завода-изготовителя, трещины, выкрашивание цапф лопаток и втулок. Работоспособное состояние поддерживается внеплановыми аварийно-восстановительными ремонтами.	В процессе эксплуатации замечаний нет, но при плановых ремонтах необходима замена втулок до 30% цапф лопаток. Единичные трещины и выкрашивания.	В процессе эксплуатации замечаний нет. Во время плановых ремонтов выявляются и устраняются единичные повреждения втулок цапф лопаток.	Замечаний нет.
Узлы и детали кинематики НА	Зазоры превышают допуски завода-изготовителя. Суммарный люфт более 0,5% полного хода сервомотора. В процессе эксплуатации имеют место повреждения узлов кинематики (не считая срезных пальцев).	Зазоры соответствуют предельно допустимым значениям завода-изготовителя. Суммарные люфты достигают 0,5% полного хода сервомотора. При плановых ремонтах выявляются увеличение перестановочных усилий и (или) единичные трещины в деталях кинематики.	Замечаний нет. Зазоры соответствуют нормам завода-изготовителя. В процессе эксплуатации имеют место разовые повреждения срезных пальцев или талрепов без видимых причин.	Замечаний нет. Зазоры соответствуют нормам завода-изготовителя.
	Работоспособное состояние поддержива-			

Параметр	Оценка в баллах			
	0	1	2	3
	ется аварийно-восстановительными ремонтами.			
Протечки через направляющий аппарат	Недопустимые протечки через направляющий аппарат (гидроагрегат на выбеге без торможения не останавливается). Работоспособное состояние возможно поддерживать только неплановыми ремонтами.	Величина протечек не препятствует останову гидроагрегата на выбеге без торможения. При проведении плановых ремонтов выявляются отклонения зазоров по высоте лопаток сверх нормативов; необходим ремонт до 70% уплотнений.	Замечаний нет. Величина протечек не препятствует останову гидроагрегата на выбеге без торможения. В процессе плановых ремонтов выявляется необходимость ремонта (замены) до 30% торцевых уплотнений.	Замечаний нет. Величина протечек не препятствует останову гидроагрегата на выбеге без торможения.
Регулирующее кольцо НА	Степень износа трущихся деталей и направляющих регулирующего кольца превышает допуски на зазоры и люфты по нормам завода-изготовителя (или более 0,001 от диаметра регулирующего кольца). Имеются перекосы в установке сервомоторов и их штоков, трещины в местах крепления опор сервомоторов. Работоспособное состояние поддерживается	Степень износа трущихся деталей и направляющих регулирующего кольца предельна по допускам на зазоры и люфты по нормам завода-изготовителя (или 0,001 от диаметра регулирующего кольца). Во время плановых ремонтов необходимо устранение повышенных перемещений и люфтов в узлах трения, перекосов установки сервомоторов и их штоков.	Степень износа трущихся деталей и направляющих регулирующего кольца в норме(суммарный люфт от 50 до 100% допусков завода-изготовителя или до 0,001 от диаметра регулирующего кольца). Замечаний нет.	Степень износа трущихся деталей и направляющих регулирующего кольца минимальна (суммарный люфт менее 50% от допусков завода-изготовителя или 0,0005 от диаметра регулирующего кольца). Замечаний нет.

Параметр	Оценка в баллах			
	0	1	2	3
	сверхнормативными ремонтами.			
Проточная часть				
Механические, кавитационные и гидроабразивные повреждения	Весовая потеря металла (унос металла) от кавитационной эрозии превышает гарантии завода-изготовителя. Наличие усталостных трещин, механических повреждений. Для поддержания	Весовая потеря металла (унос металла) от кавитационной эрозии до 100% от гарантий завода-изготовителя. Во время плановых ремонтов выявляются повреждения и усталостные трещины металлических облицовок СК, КРК, сопрягающего пояса и отсасывающей трубы.	Весовая потеря металла (унос металла) от кавитационной эрозии не превышает 50% от гарантий завода-изготовителя. Повреждений и трещин нет.	Весовая потеря металла (унос металла) от кавитационной эрозии не превышает 20% от гарантий завода-изготовителя. Повреждений и трещин нет.
	работоспособного состояния в межремонтный период необходим дополнительный контроль с выполнением сверхнормативных работ.			
Состояние КРК	Отклонения в геометрии от заводских размеров (монтажных формуляров) более 0,03%. Площадь пустот при проверке прилегания облицовки КРК и сопрягающего пояса к штрабному бетону более 5% от общей площади прилегания. Имеются	Отклонения в геометрии выявляемые при плановых ремонтах от заводских размеров (монтажных формуляров) от 0,01 до 0,03%. Площадь пустот при проверке прилегания облицовки КРК и сопрягающего пояса к штрабному бетону до 5% от общей площади прилегания. Повреждений креплений отъемного сегмента нет.	Отклонения в геометрии выявляемые при плановых ремонтах от заводских размеров (монтажных формуляров) не более 0,01%. Площадь пустот при проверке прилегания облицовки КРК и сопрягающего пояса к штрабному бетону не превышает 1% от общей площади прилегания.	Отклонений от заводских размеров (монтажных формуляров) нет. Дефектов прилегания облицовки КРК и сопрягающего пояса к штрабному бетону нет. Повреждений креплений отъемного сегмента нет.

Параметр	Оценка в баллах			
	0	1	2	3
	повреждения креплений отъемного сегмента.		Повреждений креплений отъемного сегмента нет.	
Состояние штрафного бетона	Имеются участки разрушенного бетона суммарной площадью более 10% от общей площади и(или) глубиной более 0,5 м.	При проведении плановых ремонтов выявляются локальные участки разрушенного бетона суммарной площадью от 5 до 10% от общей площади и глубиной до 0,5м.	При проведении плановых ремонтов выявляются локальные участки разрушенного бетона суммарной площадью до 5% от общей площади и глубиной до 0,3м.	Повреждений штрафного бетона нет.
Система автоматического управления				
Комбинаторная зависимость**	Отклонение комбинаторной зависимости от оптимальной более 1 град. Разница в развороте лопастей при одном и том же открытии НА после отработки сигналов на "прибавить" и "убавить" более 1 град.	Отклонение комбинаторной зависимости от оптимальной в пределах 1 град. Разница в развороте лопастей при одном и том же открытии НА после отработки сигналов на "прибавить" и "убавить" не более 1 град.	Отклонение комбинаторной зависимости от оптимальной в пределах 0.5град. Разница в развороте лопастей при одном и том же открытии НА после отработки сигналов на "прибавить" и "убавить" не более 0,5 град.	Комбинаторная зависимость соответствует оптимальной. Разница в развороте лопастей при одном и том же открытии НА после отработки сигналов на "прибавить" и "убавить" не более 0,2 град.
Давление в полостях сервомоторов при отсутствии регулирования**	Разность давлений в полостях сервомоторов более 30%	Разность давлений в полостях сервомоторов в пределах 30%	Разность давлений в полостях сервомоторов в пределах 15%	Давление соответствует установленному заводом-изготовителем или равны между собой.
Состояние регулятора скорости в целом	В процессе эксплуатации регулярно возникают отказы несовместимые с нормативными требованиями	В межремонтный период имеют место единичные случаи отказов. Устранение производится в процессе непланового ремонта.	Регулятор скорости исправен, удовлетворяет нормативным требованиям. В межремонтный период имеют место еди-	Регулятор скорости исправен, удовлетворяет нормативным требованиям. Замечаний нет.

Параметр	Оценка в баллах			
	0	1	2	3
	ми. Работоспособность поддерживается ава-рийно-восстановитель-ными ремонтами.		ничные дефекты не связанные с отказами в регулировании и не приводящие к внеплановым простоям.	
Цикл работы насосов МНУ**	Отношение времени работы насосов МНУ к времени их остановки в режиме работы гидроагрегата без отработки сигналов регулирования менее чем 1 : 3.*	Отношение времени работы насосов МНУ к времени их остановки в режиме работы гидроагрегата без отработки сигналов регулирования от 1 : 3 до 1: 5.*	Отношение времени работы насосов МНУ к времени их остановки в режиме работы гидроагрегата без отработки сигналов регулирования от 1 : 5 до 1: 10*.	Отношение времени работы насосов МНУ к времени их остановки в режиме работы гидроагрегата без отработки сигналов регулирования 1 : 10 и более.*
Крышка турбины				
Вибрационное состояние	Вертикальная вибрация превышает предельно-допустимые значения указанные в заводской документации (или значения по СТО 70238424.27.140.001-2008)	Вертикальная вибрация составляет 0,75 - 1 от предельно-допустимых значений указанных в заводской документации (или значений по СТО 70238424.27.140.001-2008)	Вертикальная вибрация составляет 0,5 - 0,75 от предельно-допустимых значений указанных в заводской документации (или значений по СТО 70238424.27.140.001-2008)	Вертикальная вибрация не превышает 0,5 от предельно-допустимых значений указанных в заводской документации (или значений по СТО 70238424.27.140.001-2008)
Наличие и объем протечек	Цикл работы (отношение времени работы к времени останова) насосов осушения шахты турбины (дренажных насосов) более 1 : 1*. Имеют место протечки масла (любой из критериев)	Цикл работы (отношение времени работы к времени останова) насосов осушения шахты турбины (дренажных насосов) от 1 : 5 до 1 : 1*. Протечки масла отсутствуют.	Цикл работы (отношение времени работы к времени останова) насосов осушения шахты турбины (дренажных насосов) от 1 : 10 до 1 : 5*. Протечки масла отсутствуют.	Цикл работы (отношение времени работы к времени останова) насосов осушения шахты турбины (дренажных насосов) 1 : 10* и менее. Протечки масла отсутствуют.

Параметр	Оценка в баллах			
	0	1	2	3
Состояние крепежных деталей	Наличие трещин, смятия, повреждение резьбы крепежных деталей (наличие забоин, задиров, выкрашиваний ниток резьбы). Требуется замена крепежных деталей	Повреждение резьбы, коррозия, наличие задиров, смятия. Требуется замена крепежных деталей	Незначительные повреждения резьбы (в 1-2 нитках)	Отсутствие каких-либо повреждений крепежных деталей (забоин, задиров, выкрашиваний ниток резьбы)
Турбинный подшипник и вал				
Давление в напорной ванне подшипника.	Менее 0,5 от норматива завода изготовителя.	Составляет 0,5 - 0,75 от норматива завода изготовителя.	Составляет не менее 0,75 от норматива завода изготовителя.	Соответствует нормативу завода изготовителя.
Расход воды на смазку и охлаждение.	Расход воды ниже уставки срабатывания защиты "на сигнал".	Отклонение расхода воды от норматива завода изготовителя до 30%.	Отклонение расхода воды от норматива завода изготовителя до 20%.	Соответствует нормативу завода изготовителя.
Биение вала в зоне подшипника.	Биение вала превышает предельно-допустимые значения указанные в заводской документации (или значения по СТО 70238424.27.140.001-2008)	Биение вала составляет 0,75 - 1 от предельно-допустимых значений указанных в заводской документации (или значений по СТО 70238424.27.140.001-2008)	Биение вала составляет 0,5 - 0,75 от предельно-допустимых значений указанных в заводской документации (или значений по СТО 70238424.27.140.001-2008)	Биение вала не превышает 0,5 от предельно-допустимых значений указанных в заводской документации (или значений по СТО 70238424.27.140.001-2008)
Износ вкладышей	Износ вкладышей ТП более 70%	Износ вкладышей ТП до 70%	Износ вкладышей Тп не более 30%	Отсутствие повреждений на облицовке вала в районе ТП, отсутствие износа вкладышей ТП
Выработка рубашки вала	Выработка более 1 мм	Выработка не более 1 мм.	Выработка не более 0,5 мм.	Выработка не более 0,3 мм.

Параметр	Оценка в баллах			
	0	1	2	3
К.2. Генераторы				
Обмотка статора				
Испытания и измерения согласно СО 34.45-51.300-97	При в/в испытаниях - неоднократные пробои обмотки. Коэф.нелинейности более 3-х. Уровень частичных разрядов более 150мкв/м, имеются пазовые разряды(любой из дефектов).	При плановых испытаниях имеют место единичные пробои обмотки	Испытания по решению главного инженера проводятся ежегодно пониженным напряжением	Отклонений от нормативов нет
Состояние крепления пазовой части обмотки	При плановых ремонтах выявляется ослабление заклиновки более 30% клиньев по длине паза более 30% количества пазов.	При плановых ремонтах выявляется ослабление заклиновки более 30% клиньев по длине паза до 30% от количества пазов.	При плановых ремонтах выявляется ослабление заклиновки более 30% клиньев по длине паза до 20% количества пазов.	Замечаний по заклиновке стержней статора нет.
Состояние паек лобовых частей обмотки и выводных шин.	Имеются следы перегрева паек лобовых частей обмотки или выводных шин. Измерения сопротивления обмотки постоянному току дают недопустимые значения: разница сопротивлений фаз более 2% (ветвей 5%) или увеличение сопротивления более 2% по сравнению с исходными данными.	Следы перегревов паек лобовых частей обмотки отсутствуют. Измерения сопротивления обмотки постоянному току показывают предельно допустимые значения: разница между сопротивлением отдельных фаз 2% (ветвей 5%) или увеличение сопротивления по сравнению с исходными значениями 2%.	Следы перегревов паек лобовых частей обмотки отсутствуют. Сопротивление обмотки постоянному току измеряемое соответствует норме, но имеется тенденция увеличения сопротивления хотя бы одной фазы (ветви) в межремонтный период Б.5.	Следы перегревов паек лобовых частей обмотки отсутствуют. Сопротивление обмотки постоянному току измеряемое соответствует норме и не изменяется за межремонтный период Б.5.

Параметр	Оценка в баллах			
	0	1	2	3
Состояние крепления лобовых частей.	Вибрация лобовых частей (если измерялась) с полюсной частотой (100гц) в режиме установившегося К.З. более 100мкм. Массовые разрушения элементов крепления, обрывы вязок.	Вибрация лобовых частей (если измерялась) с полюсной частотой (100гц) в режиме установившегося К.З. 50-100мкм. Массовые ослабления элементов крепления, следы истирания вязок.	Вибрация лобовых частей (если измерялась) с полюсной частотой (100гц) в режиме установившегося К.З. не превышает 50 мкм. В отдельных местах небольшие ослабления крепления не препятствующие нормальной работе.	Замечаний нет. Вибрация лобовых частей (если измерялась) с полюсной частотой (100гц) в режиме установившегося К.З. менее 50мкм.
Состояние стальных конструкций и активной стали статора.				
Испытания стали статора на потери и нагрев.	Потери и нагрев стали при испытаниях превышают допустимые значения: наибольший перегрев более 25 град.С, разность температур между отдельными зубцами более 15град.С,	Потери и нагрев стали при испытаниях достигают предельно допустимых значений: наибольший перегрев 25град С, разность нагрева зубцов	Потери и нагрев в стали при испытаниях соответствуют нормативам, но имеется тенденция к росту потерь за межремонтный период. Следов локальных нагревов нет.	Потери и нагрев в стали при испытаниях соответствуют нормативам. Нет
	увеличение удельных потерь более чем на 10% по сравнению с исходными. Имеются следы локальных нагревов.	15град.С, удельные потери превышают исходные на10%. Следов локальных нагревов нет.		тенденции к увеличению потерь в межремонтный период . Нет следов локальных нагревов
Форма статора	Искажение формы статора более 15%. Температура направляющих подшипников превышает норму на 5-10 град.С.	Искажение формы статора 5-15%. Температура сегментов направляющих подшипников превышает норму не более чем на 5 град.С.	Искажение формы статора 5-15%. Температура сегментов направляющих подшипников в норме.	Искажение формы статора менее 5%. Температура сегментов направляющих подшипников в норме.

Параметр	Оценка в баллах			
	0	1	2	3
Плотность прессовки стали статора.	Значительное ослабление прессовки. Глубина проникновения тарировочного ножа более 5 мм. Обильная контактная коррозия. Распушение пакетов в зубцовой зоне и повреждение изоляции пазовой части обмотки статора.	Ослабление прессовки. Глубина проникновения тарировочного ножа 5 мм. Производилось уплотнение листов стали стеклотекстолитовыми клиньями. Имеются следы контактной коррозии.	Незначительное ослабление прессовки. Глубина проникновения тарировочного ножа до 5 мм. Производилось уплотнение листов стали стеклотекстолитовыми клиньями. Следов контактной коррозии нет.	Замечаний нет. Глубина проникновения тарировочного ножа менее 5мм. Листы железа стеклотекстолитовыми клиньями не уплотнялись
Вибрационное состояние сердечника статора.	Оборотная вибрация более 180 мкм, полюсная (100гц) на х.х. более 50 мкм, под нагрузкой более 30 мкм. Обильная контактная коррозия, трещины, выкрашивание листов пакетов сердечника, повреждение узлов крепления (клиньев). Наличие серьезных повреждений в узлах крепления сердечника к корпусу, массовое «выползание» штифтов фланца корпуса.	Оборотная вибрация 80-180 мкм, полюсная (100 гц) на х.х. более 50 мкм, под нагрузкой более 30 мкм. Обильная контактная коррозия на спинке сердечника статора и в местах его крепления. Ослабление распорных домкратов, «выползание» отдельных штифтов фланца корпуса, нарушение контуровочных сварных швов между корпусом статора и фундаментными плитами.	Замечаний нет. Оборотная вибрация до 80 мкм, полюсная (100 гц) на х.х. не более 50 мкм, под нагрузкой не более 30мкм. На спинке сердечника статора следы контактной коррозии.	Замечаний нет. Оборотная вибрация до 80 мкм, полюсная (100 гц) на х.х. не более 50 мкм, под нагрузкой не более 30 мкм. Следов контактной коррозии на спинке сердечника статора нет.
Состояние стыков статора.	Стыковая прокладка ослаблена по всей длине. Контактная	Ослабление стыковой прокладки до 50% по длине. Контактная коррозия. Повышенная	Ослабление стыковой прокладки менее 30% по длине. Следы контактной	Стыковая прокладка не имеет ослабления. Контактная коррозия отсутствует.

Параметр	Оценка в баллах			
	0	1	2	3
	коррозия. Повышенная вибрация железа статора в районе стыков. Наличие домиков по активному железу. Нарушение изоляции стыковых стержней.	вибрация железа статора в районе стыков. Наличие домиков по активному железу. Нарушение изоляции стыковых стержней.	коррозии.	
Стальные конструкции ротора.				
Оценка формы ротора	Степень искажения формы ротора более 8%. Размах радиальной низкочастотной (оборотной) вибрации сердечника статора более 180 мкм. Наличие серьезных повреждений в узлах крепления сердечника статора к корпусу.	Степень искажения формы ротора от 3 до 8%. Размах радиальной низкочастотной (оборотной) вибрации сердечника статора 80-180 мкм. Ослабление распорных домкратов, «выползание» отдельных штифтов фланца корпуса. Нарушение крепления корпуса статора к фундаменту.	Степень искажения формы ротора не более 3%. Размах радиальной низкочастотной (оборотной) вибрации сердечника статора менее 80 мкм. Мелкие дефекты связанные с единичными случаями ослабления распорных домкратов и «выползанием» штифтов фланца корпуса статора.	Замечаний нет. Степень искажения формы ротора не более 3%. Размах радиальной низкочастотной (оборотной) вибрации сердечника статора менее 80 мкм..
Состояние конструкций	Во время плановых ремонтов выявляется массовое (до 10%) выползание клиньев полюсов, контактная коррозия клиньев полюсов и обода; трещины и выползание шпонок обода; ослабление затяжки гаек, трещины и сколы заплечиков клино-	Во время плановых ремонтов выявляются единичные случаи выползания клиньев полюсов, контактной коррозии клиньев полюсов; выползание клиньев, шпонок обода; выползание штифтов спиц ротора.	При осмотрах во время плановых ремонтов выявляются единичные случаи нарушений приварок клиньев полюсов, клиньев и шпонок обода.	Замечаний при осмотрах во время плановых ремонтов нет.

Параметр	Оценка в баллах			
	0	1	2	3
	вой полосы спиц, натиры и выползание штифтов спиц. Необходимость межремонтного контроля состояния ротора.			
Обмотка возбуждения и демпферная обмотка ротора				
Состояние изоляции обмотки возбуждения	Сопротивление изоляции менее 0,5Мом. Коэф. абсорбции менее 1,3.	Сопротивление изоляции более 0,5Мом, но коэф. абсорбции менее 1,3. Результаты испытаний повышенным напряжением соответствовали норме.	Сопротивление изоляции 0,5-1 Мом. Коэф. абсорбции более 1,3. Результаты испытаний повышенным напряжением соответствовали норме.	Сопротивление изоляции более 1 Мом. Коэффициент абсорбции более 1,3. Результаты испытаний повышенным напряжением соответствовали норме.
Межполюсные соединения.	Ненадежная конструкция межполюсных соединений. Наличие отказов связанных с разрушением межполюсных соединений в процессе эксплуатации в межремонтный период Б.5.	Во время плановых ремонтов выявляется увеличение сопротивления постоянному току более 2% от исходных данных. Единичные случаи перегревов межполюсных соединений.	В процессе эксплуатации замечаний нет. Во время плановых ремонтов выявляется увеличение сопротивления постоянному току на единичных межполюсных соединениях в пределах 2 % от исходных данных. Устраняется ревизией или перепайкой в процессе планового ремонта.	Замечаний нет. Сопротивление обмотки и межполюсных соединений соответствует нормативам. Ревизия (перепайка) межполюсных соединений во время плановых ремонтов не требуется.
Витковая изоляция.	Имеют место единичные случаи отказов оборудования из-за витковых замыканий в обмотках возбуждения в процессе эксплуатации в межре-	В процессе эксплуатации замечаний нет. При плановых ремонтах имеют место отклонения измеренных значений сопротивления обмоток полюсов переменному току от предыдущих измерений более	Замечаний нет. Результаты измерения сопротивления обмотки переменному току соответствуют нормативам. Во время плановых ремонтов по результатам осмотра	Замечаний нет. Результаты измерения сопротивления обмотки переменному току соответствуют нормативам. Восстановление витковой изоляции в процессе плановых ремонтов не требуется.

Параметр	Оценка в баллах			
	0	1	2	3
	монтажный период Б.5.	чем на 3-5%. Во время плановых ремонтов проводится профилактические работы по ревизии и восстановлению витковой изоляции.	необходимы единичные профилактические работы по ремонту витковой изоляции.	
Демпферная обмотка.	В процессе эксплуатации имеют место единичные случаи недопустимых нагревов перемычек и стержней демпферной системы в местах их контактных соединений и местах их заделки в замыкающие сегменты.	В процессе эксплуатации замечаний нет. Во время плановых ремонтов регулярно выявляется ряд дефектов связанных с наличием трещин и изломов в элементах демпферной системы.	В процессе эксплуатации замечаний нет. Во время плановых ремонтов выявляются мелкие замечания не влияющие на работу оборудования.	Замечаний нет. При проведении плановых ремонтов дефекты демпферной системы отсутствуют.
Щеточно-контактный аппарат.				
Состояние в процессе эксплуатации.	В период между текущими ремонтами требуются регулярные (до одного раза в 2 месяца) выводы гидроагрегата из работы (резерва) для восстановления изоляции, устранения подпаров, матовости на кольцах или проточки колец.	В период между текущими ремонтами необходимы разовые выводы гидрогенератора из работы для восстановления изоляции, шлифовки колец.	Замечаний влияющих на коэффициент готовности гидрогенератора к несению нагрузки нет. В период между текущими ремонтами единичные случаи замены щеток, подшлифовки колец.	Замечаний нет. Вывод гидрогенератора из работы для внеплановой ревизии (между текущими ремонтами) не требуется.
Степень искрения	В процессе работы постоянное точечное искрение 20 и более	В процессе работы массовое (до 20% щеток) точечное искрение требующее внеплано-	В процессе работы единичные случаи точечного искрения устраняемые	Искрение отсутствует.

Параметр	Оценка в баллах			
	0	1	2	3
	процентов щеток, случаи искрения 3-ей степени, приводящие к необходимости внеплановых остановов гидрогенератора для ревизии ЩКА.	вых работ по регулировке токораспределения по щеткам и подшлифовки колец без отключения гидрогенератора от сети.	заменой щетки или регулировкой нажатия.	
Подпятник и генераторный подшипник				
Состояние зеркального диска.	Макронеровность в радиальном направлении и (или) макронеровность в направлении вращения с учетом неперпендикулярности зеркальной поверхности оси вала превышают предельно допустимые значения. Повышенная вертикальная вибрация грузонесущей крестовины. Работоспособность подпятника поддерживается неплановыми ремонтами. Шероховатость зеркала не соответствует нормативу.	Макронеровность в радиальном направлении и (или) макронеровность в направлении вращения с учетом неперпендикулярности зеркальной поверхности оси вала к концу межремонтного периода выходят за предельно-допустимые значения. Повышенная вертикальная вибрация грузонесущей крестовины. В процессе плановых ремонтов необходим значительный объем работ по шлифовке тыльной стороны диска, втулки, установки прокладок. Шероховатость зеркала не соответствует нормативу.	Макронеровность в радиальном направлении и макронеровность в направлении вращения с учетом неперпендикулярности зеркальной поверхности оси вала – в пределах нормы, но к концу межремонтного периода достигают предельно-допустимых значений. В процессе плановых ремонтов необходим значительный объем работ по шлифовке тыльной стороны диска, втулки и т.Б.5. Шероховатость зеркала соответствует нормативам.	Макронеровность в радиальном направлении и макронеровность в направлении вращения с учетом неперпендикулярности зеркальной поверхности оси вала – в пределах нормы. Заметного ухудшения состояния зеркального диска за время межремонтного периода не наблюдается. Шероховатость зеркала соответствует нормативам.
Сегменты.	Нормативные значения параметров регуляторно нарушаются.	Распределение нагрузки по сегментам, регулировка эксцентриситетов выполняется во	Температурный режим установившийся. Распределение нагрузки по сег-	Замечаний нет. Температурный режим установившийся. Распределение нагрузки и регулировка эксцентриситетов согласно

Параметр	Оценка в баллах			
	0	1	2	3
	Температурный режим значительно меняется во временном разрезе . Неплановые, аварийные ремонты.	время ремонтов согласно нормативов , но в процессе эксплуатации необходима дополнительная регулировка. Работоспособное состояние поддерживается за счет сверхнормативных ремонтов.	ментам и регулировка эксцентриситетов согласно нормативам. В процессе эксплуатации происходит разрегулировка распределения нагрузки. Подрегулировка проводится в период планового ремонта.	нормативам.
Опорные болты , тарельчатые опоры. Упругие камеры (гофры) подпятника на гидравлической опоре.	Ненадежная работа узла. Случаи разрушения опорных деталей. Сверхплановые аварийно-восстановительные ремонты.	Смятие сферических головок болтов и деформация мест контакта с опорными болтами поверхностей тарельчатых опор неравномерны и в межремонтный период выходят за допустимые значения. Работоспособное состояние поддерживается проведением неплановых ремонтов. Для подпятников на гидравлической опоре единичные случаи выхода гофр из строя с действием на сигнал.	Смятие сферических головок болтов, вмятины в местах контакта с опорными болтами поверхностей тарельчатых опор к концу межремонтного периода достигают предельно-допустимых значений. Опорные болты заменяются во время плановых ремонтов, контактные с опорными болтами поверхности тарельчатых опор протачиваются.	Смятие сферических головок болтов, вмятины в местах контакта с опорными болтами поверхностей тарельчатых опор в пределах допуска. Деформация на всех опорах равномерна. Тарировочные кривые близки. Дополнительная регулировка в межремонтный период не требуется. Для подпятника на гидравлической опоре –замечаний по гофрам нет.
Облицовка сегмента.	-	-	Облицовка баббитом.	ЭМП-сегменты
Тип опоры подпятника	-	-	Гидравлическая опора	Жесткая опора
Генераторный подшипник.	Контролируемые параметры (температура сегментов, масла , бой вала и т.Б.5.) – один	Контролируемые параметры (температура сегментов, температура масла, бой вала) – один или несколько достигают	Контролируемые параметры в норме. . Имеют место разовые дефекты не влияющие на надеж-	Контролируемые параметры в норме. По состоянию рубашки вала, сегментам замечаний нет.

Параметр	Оценка в баллах			
	0	1	2	3
	или несколько выхоят за предельно-допустимые значения. Имеют место значительные (более 1мм) выработки на рубашке вала. Работоспособное состояние поддерживается за счет аварийно-восстановительных ремонтов.	предельно-допустимых значений. Работоспособное состояние обеспечивается сверхнормативными объемами ремонтных работ.	ную работу (незначительные течи масла, незначительная – менее 0,5 мм выработка на рубашке вала и т.п.).	
К.3. Трансформаторы				
Бак трансформатора				
Состояние прокладок	Резина имеет растрескивания более 50%, обтянута до упоров фланцев. Необходим вывод в ремонт.	Резина имеет 20-50% растрескивания, обтянута до упоров 50% фланцев. Необходима замена при плановом КР.	Резина имеет менее 20% растрескивания. Необходим периодический осмотр.	Замечаний нет
Отсутствие протечек	Протечки в местах стыковки трубопроводов более 20% и колокола с поддоном более 10% периметра в виде висящих капель, отпотевание сварных швов. Либо капельные течи неустраняемые при техническом обслуживании. Необходим вывод в ремонт.	Протечки в местах стыковки трубопроводов до 20% и колокола с поддоном до 10% периметра в виде висящих капель, отпотевания сварных швов. Требуется доливка масла при плановых техобслуживаниях, необходимо устранение при плановом КР.	Единичные протечки в местах стыковки трубопроводов в виде висящих капель, единичные отпотевания сварных швов, возможность устранения при ТО и плановых ремонтах.	Протечки отсутствуют

Параметр	Оценка в баллах			
	0	1	2	3
Состояние трубопроводов и запорной арматуры	Протечки через сальники задвижек и компенсаторы трубопроводов для устранения требующие внепланового отключения оборудования.	Протечки через сальники задвижек и компенсаторы трубопроводов для устранения не требующие внеплановых отключений оборудования.	Незначительные единичные протечки через сальники задвижек и компенсаторы трубопроводов устраняемые при ТО.	Замечаний нет
Обмотка и сердечник				
Состояние сердечника	Во время ремонтов выявляются следы перегрева, забоины, шлакообразование, ослабление прессовки железа (лезвие тарировочного ножа свободно входит от руки), нарушены заземление и(или) изоляция.	Во время плановых ремонтов выявляются локальные ослабления прессовки железа, лезвие тарировочного ножа свободно входит от руки, нарушения заземления и изоляции..	Замечаний в процессе эксплуатации нет, но при плановых ремонтах выявляются нарушения изоляции или схемы заземления.	Замечаний нет
Состояние ярма	Ярмовые балки имеют деформации консолей, прессующие винты более 20% подлежат замене, нарушена изоляция стяжных шпилек.	Ярмовые балки имеют деформации консолей, прессующие винты более 10% подлежат замене, нарушена изоляция стяжных шпилек.	Замечаний в процессе эксплуатации нет, но во время плановых ремонтов выявляются незначительные деформации консолей ярмовых балок, нарушения изоляции стяжных шпилек.	Замечаний нет
Состояние обмотки и отводов	Наличие газообразования. Необходим срочный вывод в ремонт.	Во время ремонтов выявляются касания междуфазной изоляции с обмоткой или отводами, следы электрических разрядов, ослабления прессовки	В процессе эксплуатации замечаний нет, но во время плановых ремонтов выявляются незначительное наличие следов	Замечаний нет

Параметр	Оценка в баллах			
	0	1	2	3
		обмотки, нарушения целостности крепления отводов, следы перегрева в местах паяк.	электрических разрядов, ослабление прессовки обмотки.	
Результаты испытаний	Один или несколько контролируемых параметров не соответствуют нормативам.	Результаты соответствуют нормативам, но один или несколько контролируемых параметров достиг предельно допустимых значений.	Результаты испытаний соответствуют нормативам, но наблюдается тенденция по изменению хотя бы одного контролируемого параметра в худшую сторону (рост влагосодержания, увеличение потерь х.х., рост сопротивления к.з., ухудшение $\text{tg}\delta$ и т.Б.5.).	Замечаний нет
Система охлаждения				
Состояние насосов	Повышенный шум и вибрация, слышны задевания, понижено сопротивление изоляции, 40% насосов с отклонениями или вышедшие из строя. Необходим вывод трансформатора в ремонт.	Повышенный шум и вибрация, слышны задевания, понижено сопротивление изоляции, 20% насосов с отклонениями или вышедшие из строя. Необходима замена при первом выводе в ремонт.	Повышенный шум. При плановом ремонте требуется ревизия с заменой подшипников.	Замечаний нет.
Состояние вентиляторов	Повышенный шум и вибрация, слышны задевания, понижено сопротивление изоляции, 40% вентиляторов с отклонениями или вышедшие из	Повышенный шум и вибрация, слышны задевания, понижено сопротивление изоляции, 20% вентиляторов с отклонениями или вышедшие из строя. Необходима замена при первом выводе в ремонт.	Повышенный шум. При плановом ремонте требуется ревизия с заменой подшипников.	Замечаний нет.

Параметр	Оценка в баллах			
	0	1	2	3
	строю. Необходим вывод трансформатора в ремонт.			
Состояние трубопроводов и запорной арматуры	Протечки через сальники задвижек и компенсаторы трубопроводов для устранения требующие внепланового отключения оборудования.	Протечки через сальники задвижек и компенсаторы трубопроводов, для устранения не требующие вне плановых отключений оборудования.	Единичные протечки через сальники задвижек и компенсаторы трубопроводов. Устраняются при ТО.	Замечаний нет
ШАОТ	Не обеспечивает автоматическую работу системы охлаждения. Требуется вывод трансформатора в ремонт или замена ШАОТ.	Частые сбои в автоматической работе системы охлаждения. Устраняются без вывода трансформатора в ремонт.	Единичный сбой в автоматической работе системы охлаждения в межремонтный период. Устранялся без вывода трансформатора в ремонт.	Замечаний нет
РПН (ПВВ) (при наличии).				
Состояние избирателя	Износ механической передачи, пружин контактов, изоляционных деталей, поломка токопроводов, обрывы, сколы, трещины, подгар на контактных поверхностях.	Незначительный износ механической передачи, пружин контактов, изоляционных деталей, следы подгара на контактных поверхностях.	Следы подгара на контактных поверхностях.	Замечаний нет
Состояние контактора	Износ пружин контактов, изоляционных деталей, поломка токопроводов, обрывы, сколы, трещины, сле-	Незначительный износ пружин контактов, изоляционных деталей, следы подгара на контактных поверхностях.	Следы подгара на контактных поверхностях.	Замечаний нет

Параметр	Оценка в баллах			
	0	1	2	3
	ды подгара на контактных поверхностях.			
Состояние привода	Разрушение подшипниковых узлов, обрыв тяг. Привод в нерабочем состоянии.	Наличие осевых и радиальных люфтов, привод разрегулирован.	Наличие незначительных осевых и радиальных люфтов.	Замечаний нет
Состояние бака РПН	Резина имеет растрескивания, обтянута до упоров фланцев, сварные швы имеют течь. Необходим вывод в ремонт.	Резина имеет более 20-50% растрескивания, обтянута до упоров 50% фланцев. Необходима замена при плановом КР.	Резина имеет менее 20% растрескивания. Необходим периодический осмотр при ТО.	Замечаний нет
Масло				
Анализ масла.	Хотя бы один контролируемый параметр не соответствует нормативу.	Результаты анализа соответствуют нормативам, но хотя бы один контролируемый параметр достиг предельно допустимых значений..	Результаты анализа соответствуют нормативам, но наблюдается тенденция ухудшения характеристик хотя бы по одному контролируемому параметру.	Замечаний нет.
ХАРГ	Результаты анализа не соответствуют норме.	Результаты анализа показывают предельно-допустимые значения. Требуется учащенный контроль.	Результаты анализа соответствуют нормативам, но наблюдается тенденция ухудшения показателей.	Замечаний нет.
Высоковольтные вводы				
Состояние фарфора	Наличие 3 и более сколов на рубашке, сильное загрязнение. Необходима замена ввода.	Наличие 1-3 сколов на рубашке, сильное загрязнение. Необходим вывод в ремонт для чистки.	Наличие 1скола на рубашке, Требуется плановая чистка по графику ремонтов	Замечаний нет.

Параметр	Оценка в баллах			
	0	1	2	3
Состояние масла	ХАРГ или анализ масла не соответствует нормам, давление не соответствует кривой температуры из-за неустраняемых в эксплуатации течей. Требуется замена ввода.	Давление не соответствует кривой температуры, требуется периодическая подпитка (для негерметичных вводов-доливка) чаще одного раза в гоБ.5. ХАРГ требует учащенного контроля либо анализ масла показывает предельно допустимые значения по одному или нескольким показателям..	Давление не соответствует кривой температуры, требуется периодическая подпитка (для негерметичных вводов-доливка) не чаще одного раза в гоБ.5.	Замечаний нет.
Результаты испытаний	Результаты испытаний не соответствуют нормам хотя бы по одному параметру. Требуется замена ввода.	Результаты испытаний дают предельно допустимые значения хотя бы по одному параметру. Либо имеет место снижение $tg\delta$ (%) до 0,3 по сравнению с предыдущими испытаниями.	Результаты испытаний соответствуют нормативам, но имеется тенденция по ухудшению $tg\delta$ (%) или по увеличению емкости основной изоляции.	Замечаний нет.
Примечания: *-работает один насос ** - для рабочих колес радиально-осевого типа эти критерии не учитываются.				

При определении бальной шкалы определяется:

Балл «3»– отсутствует отклонение измеряемых параметров от нормативной и/или конструкторской (проектной) документации, оборудование выполняет требуемые функции в полном объеме.

Балл «2»– параметры состояния оборудования находятся в пределах нормативной и/или конструкторской (проектной) документации, но возникает угроза наступления отказов, появляются первые признаки отклонения от выполнения требуемых функций оборудования; целесообразно ремонтное воздействие, согласно нормативной документации.

Балл «1» означает предельно-допустимое состояние – параметры находятся близко к критическим значениям, оборудование выполняет требуемые функции не в полном объеме; требуется выполнять работы по замене или реконструкции оборудования.

Балл «0» означает неудовлетворительное состояние – параметры состояния оборудования не соответствуют нормативной и/или конструкторской (проектной) документации, находятся на критичном значении. Дальнейшая эксплуатация оборудования недопустима.

Библиография

[1] МУ 0634-2006 Методические указания по диагностике силовых трансформаторов, автотрансформаторов, шунтирующих реакторов и их вводов. Утвержден ФГУП концерн «Росэнергоатом»

[2] РД 34.45.-51.300-97 Объем и нормы испытаний электрооборудования. Утвержден ОАО РАО «ЕЭС России»

(обозначение стандарта)

УДК _____ ОКС _____ ОКП _____

Ключевые слова: гидроэлектростанция, оборудование, срок службы, порядок продления, безопасность, организация эксплуатации, технический контроль, документация, оценка соответствия, норма, требование

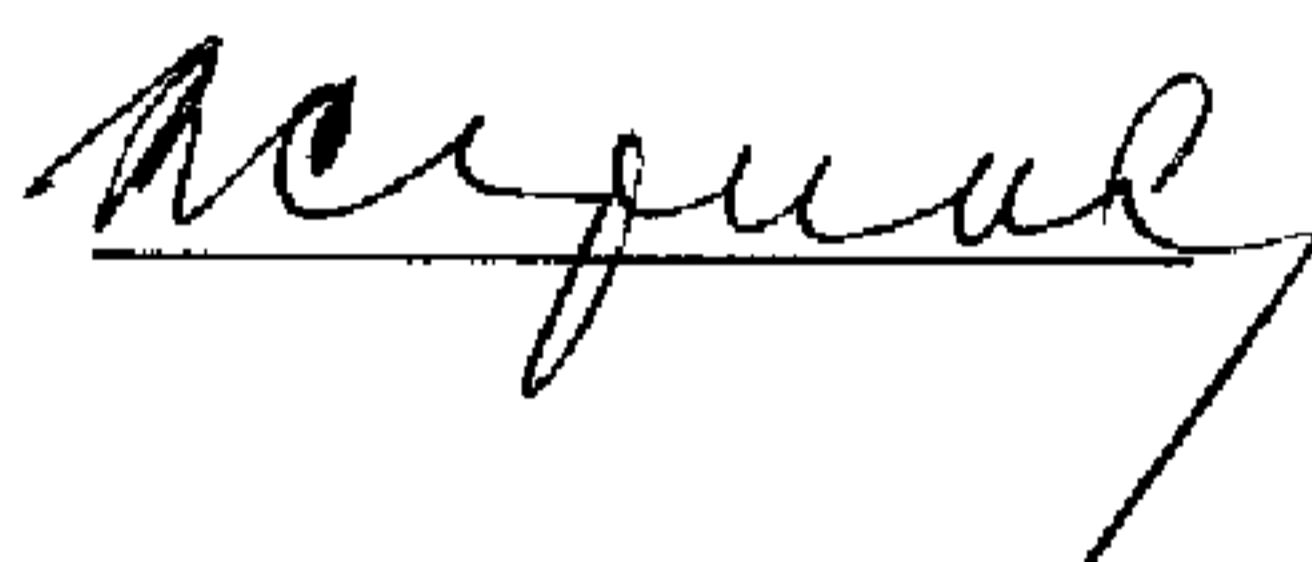
**Руководитель организации-разработчика
Некоммерческое партнерство «Гидроэнергетика России»**

Исполнительный директор



Р.М. Хазиахметов

Руководитель разработки
Главный эксперт, к.т.н.



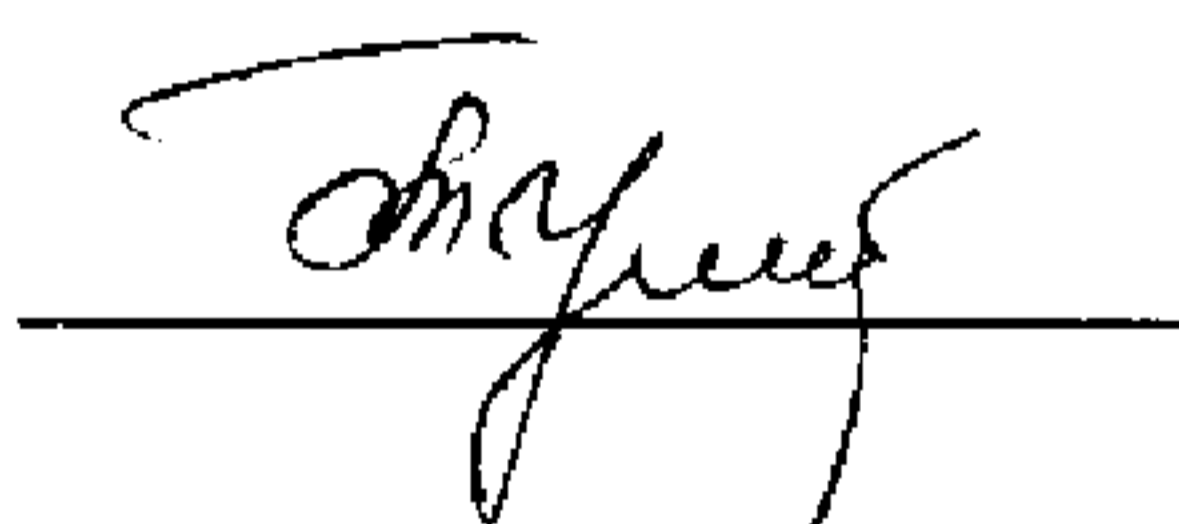
В.С. Серков

Исполнитель

Некоммерческое партнерство «Гидроэнергетика России»

Исполнители:

Ведущий эксперт



Т.П. Усталова