



**ТЕПЛОВЫЕ ЭЛЕКТРИЧЕСКИЕ СТАНЦИИ
ЭКОЛОГИЧЕСКАЯ БЕЗОПАСНОСТЬ
КОНТРОЛЬ И УПРАВЛЕНИЕ РЕЖИМАМИ РАБОТЫ КОТЛОВ
НОРМЫ И ТРЕБОВАНИЯ**

Дата введения – 2009-08-31

Издание официальное

Москва
2008

Предисловие

Цели и принципы стандартизации в Российской Федерации установлены Федеральным законом от 27 декабря 2002 г. № 184-ФЗ «О техническом регулировании».

Общие положения при разработке и применении стандартов организации установлены ГОСТ Р 1.4-2004 «Стандартизация в Российской Федерации. Стандарты организации. Общие положения».

Построение, изложение, оформление и содержание стандарта организации НП «ИНВЭЛ» выполняются с учетом ГОСТ Р 1.5-2004 «Стандартизация в Российской Федерации. Стандарты национальные Российской Федерации. Правила построения, изложения, оформления и обозначения».

Сведения о стандарте

1. РАЗРАБОТАН Открытым акционерным обществом «Всероссийский теплотехнический институт» (ОАО «ВТИ»);
2. ВНЕСЕН Комиссией по техническому регулированию НП «ИНВЭЛ»
3. УТВЕРЖДЕН И ВВЕДЕН В ДЕЙСТВИЕ Приказом НП «ИНВЭЛ» от 22.12.2008 № 44/2
4. ВВЕДЕН ВПЕРВЫЕ

© НП «ИНВЭЛ», 2008

Настоящий стандарт не может быть полностью или частично воспроизведен, тиражирован и распространен в качестве официального издания без разрешения НП «ИНВЭЛ».

Содержание

1	Область применения	1
2	Нормативные ссылки	1
3	Термины, определения, обозначения и сокращения	2
4	Общие положения	3
5	Требование безопасности	3
6	Технические требования.....	4
	Приложение А (рекомендуемое) Пример составления диаграмм режимов работы котла со ступенчатым вводом воздуха.	7
	Библиография.....	11

СТАНДАРТ ОРГАНИЗАЦИИ НП «ИНВЭЛ»

Тепловые электрические станции Экологическая безопасность Контроль и управление режимами работы котлов Нормы и требования

Дата введения 2009-08-31

1 Область применения

Настоящий стандарт распространяется на паровые котлы тепловых электростанций, паропроизводительностью от 20,8 кг/с (75 т/ч) и выше, и водогрейные котлы тепловой мощностью от 58 МВт (50 Гкал/ч) и выше, оборудованные технологическими методами подавления оксидов азота: ступенчатым вводом воздуха (различные варианты двухступенчатого сжигания) или ступенчатым вводом топлива (трехступенчатое сжигание).

Настоящий стандарт не распространяется на котлы любой мощности, не оборудованные ступенчатым вводом воздуха или топлива, а также на установки с котлами-утилизаторами, котлами с топками кипящего слоя и с энерготехнологическими котлами различного назначения (например – с содо-регенерационными котлами, используемыми в целлюлозно-бумажной промышленности, и др.).

Настоящий стандарт также не распространяется на котлы любой мощности, в которых для организации упрощенного двухступенчатого или трехступенчатого сжигания используются существующие горелки, через которые подается воздух без топлива, или в которых для получения восстановительной среды низкий избыток воздуха создается за счет горелок верхнего яруса.

2 Нормативные ссылки

В настоящем стандарте использованы нормативные ссылки на следующие нормативные документы и стандарты:

Федеральный закон от 27 декабря 2002 г. №184-ФЗ «О техническом регулировании».

ГОСТ Р 1.4-2004. Стандартизация в Российской Федерации. Стандарты организаций. Общие положения.

ГОСТ Р 1.5-2004. Стандартизация в Российской Федерации. Стандарты национальные Российской Федерации. Правила построения, изложения, оформления и обозначения.

ГОСТ Р 50831-95. Установки котельные. Тепломеханическое оборудование. Общие технические требования.

СТО 70238424.27.010.001-2008 Электроэнергетика. Термины и определения

Примечание - При пользовании настоящим стандартом целесообразно проверить действие ссылочных стандартов и классификаторов по указателю «Государственные стандарты», составленному по состоянию на 1 января текущего года, и по соответствующим информационным указателям, опубликованным в текущем году. Если ссылочный документ

заменен (изменен), то при пользовании настоящим стандартом следует руководствоваться замененным (измененным) стандартом. Если ссылочный документ отменен без замены, то положение, в котором дана ссылка на него, применяется в части, не затрагивающей эту ссылку.

3 Термины, определения, обозначения и сокращения

3.1 Термины и определения

В настоящем стандарте применены термины по СТО 70238424.27.010.001-2008, а также следующие термины с соответствующими определениями:

3.1.1 *Ступенчатый ввод воздуха.* Элемент конструкции топочной камеры, обеспечивающий подачу части необходимого для горения воздуха помимо горелок, через специальные сопла третичного воздуха, размещаемые обычно выше основных горелок (при восходящем движении продуктов сгорания). Возможно размещение воздушных сопел на отметке основных горелок. На пылеугольных котлах с твердым шлакоудалением ступенчатый ввод воздуха может осуществляться через холодную воронку.

3.1.2 *Ступенчатый ввод топлива.* Элемент конструкции топочной камеры, обеспечивающая подачу части топлива выше зоны активного горения (при восходящем движении продуктов сгорания) с недостатком воздуха или другого окислителя для создания в топке зоны с восстановительной средой ($\alpha_{\text{в}} \leq 1,00$).

3.1.3 *Двухступенчатое сжигание.* Режим работы котельной установки, при котором часть воздуха, необходимого для полного сгорания топлива, подается не через горелки, а по схеме ступенчатого ввода воздуха через сопла третичного воздуха или (на пылеугольных котлах с твердым шлакоудалением) через холодную воронку.

3.1.4 *Трехступенчатое сжигание.* Режим работы котельной установки, при котором большая часть топлива подаётся в основные горелки с избытком воздуха, оптимальным по условиям горения, а меньшая часть топлива – через дополнительные горелки, расположенные выше зоны активного горения, с недостатком воздуха, необходимым и достаточным для создания восстановительной зоны. Необходимый для полного сгорания топлива воздух подается в топку выше дополнительных горелок (при восходящем движении топочных газов).

3.1.5 *Сопла третичного воздуха.* Устройства для ступенчатого ввода части воздуха, необходимого для полного сгорания топлива, в топочную камеру помимо основных горелок.

3.1.6 *Дополнительные горелки.* Горелочные устройства для подачи меньшей части топлива с недостатком воздуха, размещаемые выше зоны активного горения и служащие для создания восстановительной зоны.

3.1.7 *Зона активного горения.* Объем топочной камеры, равный произведению сечения топки в плане на высоту, зависящую от количества ярусов горелок и расстояния по высоте между этими ярусами. При одноярусном расположении горелок высота зоны активного горения определяется диаметром вихревых горелок ($h_{\text{а.г.}} = 3 \cdot D_{\text{а}}$) или высотой и шириной прямоточной горелки ($h_{\text{а.г.}} = h_{\text{а}} + 3 \cdot b \cdot a$).

3.2 Обозначения и сокращения

В настоящем стандарте использованы следующие обозначения и сокращения:

- КПД - коэффициент полезного действия;
- ТШУ - твердое шлакоудаление;
- ЖШУ - жидкое шлакоудаление;
- ШПП - ширмовый пароперегреватель;
- ТЭС - тепловая электростанция;
- NO_x - сумма монооксида (NO) и диоксида (NO₂) азота;
- ПСУ - питатель сырого угля;
- α_T - коэффициент избытка воздуха в основных горелках;
- α_B - коэффициент избытка воздуха в восстановительной зоне при трехступенчатом сжигании топлива;
- α''_T - коэффициент избытка воздуха на выходе из топки (перед ширмами или фестомом);
- τ_B - время пребывания дымовых газов в восстановительной зоне, мс.

4 Общие положения

4.1 Технологические методы подавления оксидов азота NO_x состоят в определенной организации топочного процесса, обеспечивающей снижение концентрации NO_x на выходе из котла без использования специальных аппаратов и/или реагентов, снижающих содержание NO_x в дымовых газах.

4.2 Технологическими методами, требующими стандартизации контроля и управления режимами работы котлов, являются ступенчатый ввод воздуха (различные варианты двухступенчатого сжигания) и ступенчатый ввод топлива (трехступенчатое сжигание).

4.3 Ступенчатый ввод воздуха и ступенчатый ввод топлива могут быть реализованы на действующих котлах путём реконструкции топочной камеры и системы подачи в топку воздуха и топлива, или при разработке конструкций и изготовлении новых котлов на котлостроительных заводах.

4.4 При внедрении технологических методов подавления NO_x путем реконструкции действующих котельных установок изменение исходного проекта должно быть согласовано с организацией – разработчиком котельной установки.

5 Требование безопасности

5.1 Установки для дополнительного ввода воздуха и топлива в топочную камеру должны удовлетворять Правилам [2] и требованиям безопасности по ГОСТ Р 50831.

5.2 Режимы работы новых и реконструированных котлов в части организации топочного процесса при наличии схем ступенчатого ввода воздуха или топлива должны удовлетворять нормативам удельных выбросов в атмосферу оксидов азота в соответствии с ГОСТ Р 50831. При невозможности обеспечить

эти нормативы за счет технологических методов, необходимо оборудовать котел системой очистки дымовых газов от NO_x .

5.3 В случае использования газа в качестве дополнительного топлива для создания восстановительной зоны (при внедрении схемы трехступенчатого сжигания) газораздающее устройство должно удовлетворять Правилам [1].

6 Технические требования

Учитывая специфику организации топочного процесса для разных видов топлива, технические требования устанавливаются разными для газо-мазутных и пылеугольных котлов. Кроме того, технические требования для схемы ступенчатого ввода воздуха должны отличаться от схемы ступенчатого ввода топлива, т.к. последняя включает не только подачу третичного воздуха в верхнюю часть топочной камеры, но и подачу топлива к дополнительным горелкам для создания восстановительной зоны.

6.1 Общие технические требования

6.1.1 Эффект от ступенчатого ввода воздуха заключается в снижении количества воздуха, подаваемого в горелки вместе с топливом, а на газомазутных котлах – ещё и от снижения максимальной температуры. Чем меньше α_{Γ} , тем больше степень снижения выбросов оксидов азота.

6.1.2 Побочным эффектом от снижения α_{Γ} на пылеугольных котлах является увеличение содержания горючих веществ в золе уноса. В связи с этим для малореакционных углей с выходом летучих веществ менее 14 % коэффициент снижения воздуха в горелках должен оставаться в диапазоне $0,90 \leq \alpha_{\Gamma} \leq 1,00$, а для высокорективных углей может быть снижен до $\alpha_{\Gamma} = 0,85-0,90$. При сжигании газа коэффициент избытка воздуха в основных горелках может быть снижен до $\alpha_{\Gamma} = 0,70-0,80$, а при сжигании мазута – до $\alpha_{\Gamma} = 0,85 - 0,95$.

6.1.3 Эффект от ступенчатого ввода топлива заключается в восстановлении до молекулярного азота N_2 оксида азота, образовавшегося в зоне активного горения в результате взаимодействия NO_x с углеводородами и аминами (CO , H_2 , NH_i). В связи с этим, требуемая степень восстановления оксидов азота должна обеспечиваться глубиной недостатка окислителя в восстановительной зоне ($\alpha_{\text{В}}$) и времени пребывания в этой зоне продуктов сгорания ($\tau_{\text{В}}$, мс).

6.1.4 При трехступенчатом методе сжигания, кроме дополнительного топлива, в верхнюю часть топки должен подаваться третичный воздух, необходимый для дожигания продуктов неполного сгорания. Ввод струй третичного воздуха и время пребывания в дожигательной зоне должны обеспечить смешение этого воздуха и дожигание продуктов неполного сгорания до поступления дымовых газов в междушпирмовое пространство или в фестон на выходе из топочной камеры.

6.1.5 Все дополнительные горелки должны иметь общий (единый) орган контроля. При этом распределение топлива и несущего агента на все горелки (инжекторы) должно быть равномерным.

Расход третичного воздуха (как в случае двухступенчатого, так и для

трехступенчатого сжигания) должен контролироваться и регулироваться одним органом^{*)}. При этом расходы воздуха на все сопла третичного воздуха должны быть одинаковыми, т.е. распределение третичного воздуха между соплами, размещенными на одной стене топочной камеры, должно быть равномерным^{*)}.

6.2 Требования к маневренности

6.2.1 Расчетные (проектные) значения количества третичного воздуха и количества дополнительного топлива должны быть рассчитаны на номинальную нагрузку котельной установки. При изменении нагрузки котла эти параметры должны меняться таким образом, чтобы сохранялась устойчивая работа котельной установки.

6.2.2 При ступенчатом вводе воздуха (схема двухступенчатого сжигания) снижение нагрузки котла должно обеспечиваться пропорциональным снижением расхода топлива. В системах пылеприготовления с прямым вдуванием это достигается снижением скорости вращения электродвигателей ПСУ, а в системах с промежуточным бункером – снижением скорости вращения электродвигателей пылепитателей.

Однако, количество первичного воздуха (сушильного агента) не должно быть ниже определенного уровня, диктуемого отсутствием выпадения угольной пыли в пылепроводах и в горелках. Поэтому в диапазоне изменения нагрузки котла от 100 до 80 % номинальной уменьшение расхода общего воздуха должно обеспечиваться снижением расходов вторичного и третичного воздуха (см. приложение А).

6.2.3 При дальнейшем снижении нагрузки котла, в диапазоне 80-60% номинальной, когда скорость вторичного воздуха на выходе из горелок может оказаться ниже скорости аэросмеси, расход третичного воздуха должен быть сокращен до минимального уровня, обеспечивающего надежность сопел третичного воздуха (отсутствие обгорания).

6.2.4 Дальнейшее снижение нагрузки обеспечивается отключением одной или нескольких мельниц (в схемах с прямым вдуванием), одной или нескольких горелок (в схемах с промежуточным бункером). При этом практически весь организованно поданный воздух используется в качестве первичного и вторичного, и лишь незначительное его количество подается через сопла третичного дутья и через неработающие горелки для охлаждения последних. (см Приложение А).

При ступенчатом вводе топлива (метод трехступенчатого сжигания) потоки топлива делятся на 2 части (основное топливо и дополнительное, используемое для создания восстановительной зоны), а потоки воздуха на 3 (см. рисунок А.1) или на 4 потока (первичный и вторичный, поступающие в топку через основные горелки; третичный, поступающий в дожигательную зону выше дополнительных горелок; и дополнительный воздух в тех случаях, когда несущим агентом для дополнительного топлива служат не газы рециркуляции, а горячий воздух).

^{*)} За исключением специальных случаев, когда разные скорости в отдельных соплах используются для организации определенной аэродинамической структуры.

6.2.5 Для котлов с топками ТШУ, по мере снижения нагрузки, расход топлива нужно уменьшать пропорционально как в основные, так и в дополнительные горелки, вплоть до нагрузки 70% номинальной, когда расход топлива на дополнительные горелки может быть полностью прекращен.

6.2.6 Для котлов с топками ЖШУ по мере снижения нагрузки необходимо сохранять расход топлива в основные горелки (для обеспечения надежного выхода жидкого шлака), одновременно уменьшая расход топлива на дополнительные горелки вплоть до полного отключения их по топливу. При этом будет снижаться эффективность трехступенчатого сжигания, но максимальная мощность выбросов (валовый выброс $M_{NO_2, Г/с}$) будет оставаться в пределах допустимой величины вследствие уменьшения объема выбрасываемых дымовых газов.

6.3 Требования к системе автоматизированного управления

6.3.1 При использовании технологических методов подавления оксидов азота котельная установка должна быть оснащена (кроме обязательного объема технологических измерений, сигнализации, защит и блокировки) дополнительными средствами контроля и регулирования расходов третичного воздуха, дополнительного топлива и несущего агента дополнительного топлива (при наличии схемы ступенчатого ввода топлива).

6.3.2 Котельная установка должна быть оснащена средствами постоянного контроля концентрации оксидов азота, а также концентрации кислорода и оксида углерода в дымовых газах в районе пароперегревателя. Приборы, фиксирующие перечисленные параметры, должны быть выведены на щит управления, а также иметь световую и звуковую сигнализацию, срабатывающую при достижении предельных значений[2].

6.4 Требования надежности

6.4.1 Расчетный ресурс дополнительного оборудования, связанного с технологическими методами подавления оксидов азота, должен быть не меньше расчетного ресурса основных элементов котла (200 тыс.ч).

6.4.2 Средний межремонтный ресурс газомазутных горелок, используемых для дополнительного топлива, должен быть по жаростойкости не менее 18 тыс. ч, а пылегазовых горелок – не менее 12 тыс.ч. Межремонтный ресурс сопел третичного воздуха должен быть не менее 36 тыс.ч.

6.4.3 Межремонтный ресурс оборудования системы пылеприготовления, используемой для получения дополнительного топлива, должен составлять не менее 5 лет, средняя наработка на отказ – не менее 5000 ч.

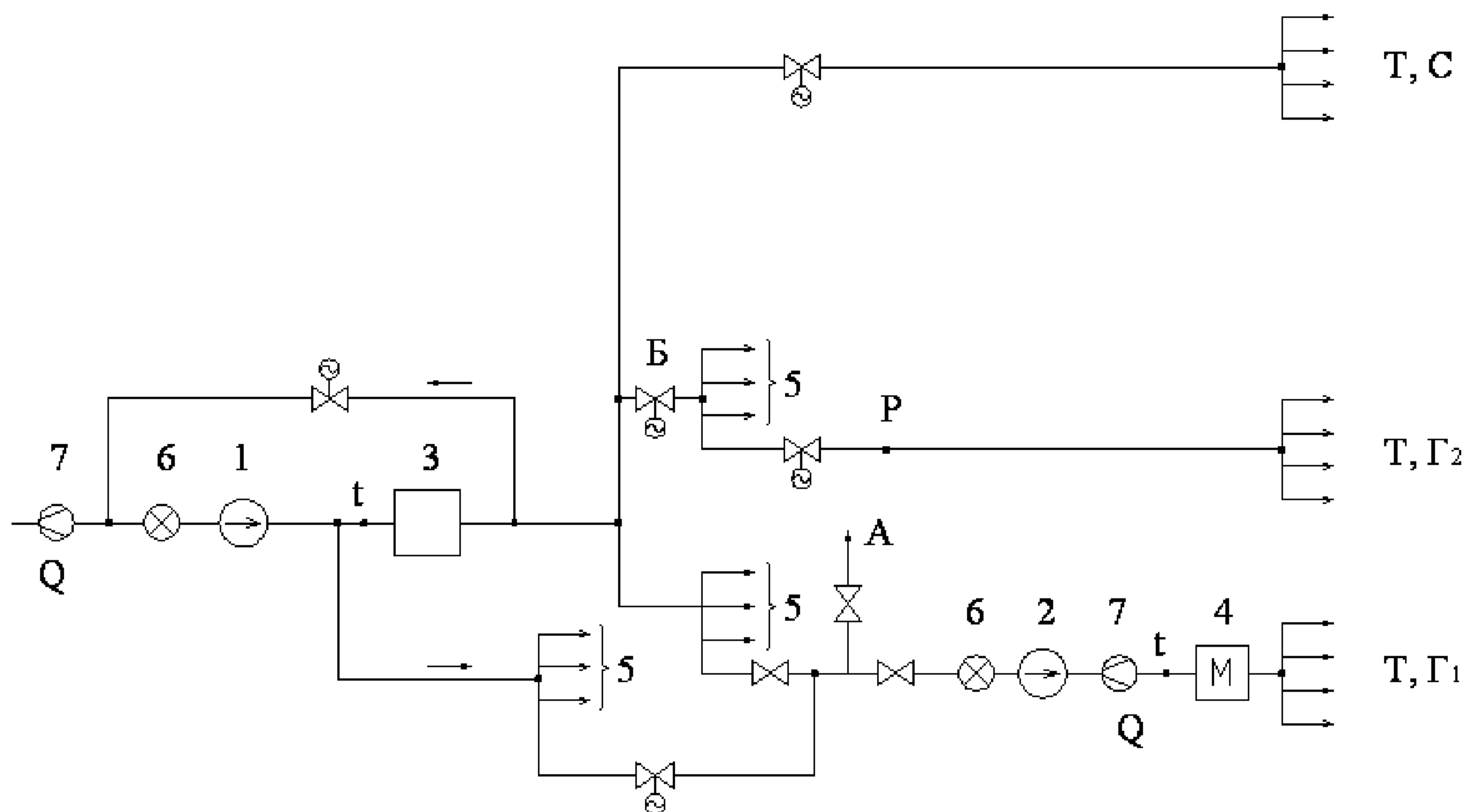
Приложение А (рекомендуемое)

Пример составления диаграмм режимов работы котла со ступенчатым вводом воздуха.

В качестве примера выбран барабанный котёл паропроизводительностью 670 т/ч, однокорпусной, на высокие параметры пара с промперегревом (13,8 МПа, 545/545 °С). Котел оснащён шестью пылесистемами прямого вдувания со среднеходными или молотковыми мельницами при использовании угля марки Г кузнецкого бассейна. Сушка топлива осуществляется горячим воздухом. На рисунке А.1 приведена схема воздушного тракта, на рисунках А.2–А.4 – изменение основных характеристик в диапазоне нагрузок от 100 до 60% от номинальной.

При составлении диаграмм, характеризующих изменение режимов работы воздушного и топливного трактов котла было принято:

- скорость первичного воздуха при номинальной нагрузке на выходе из горелок – 25 м/с;
- скорость вторичного воздуха при номинальной нагрузке на выходе из горелок – 35 м/с;
- количество третичного воздуха в диапазоне нагрузок 100-80% от номинальной – 15% общего расхода (экраны котла негазоплотные и присосы воздуха в топку могут достигать 10%);
- количество первичного воздуха при номинальной нагрузке составляет 27% (при работе всех 6 мельниц), а при снижении нагрузки до 80% увеличивается до 33% (для сохранения минимально допустимой скорости);
- количество вторичного воздуха при уменьшении нагрузки от 100 до 80% от номинальной снижается от 58 до 52% общего расхода воздуха.



Г – горелки; С – сопла третичного воздуха; Т – в топку; А – в атмосферу; Б – подпорный шибер; t – измерение температуры; Р – измерение давления; Q – измерение расхода с учетом температуры.

1–дутьевой вентилятор; 2–вентилятор первичного воздуха; 3–воздухоподогреватель; 4–мельница; 5–воздух к другим мельницам и/или горелкам; 6–направляющий аппарат; 7–дрессельное устройство для измерения расхода воздуха.

Рисунок А.1 Схема воздушного тракта пылеугольного котла

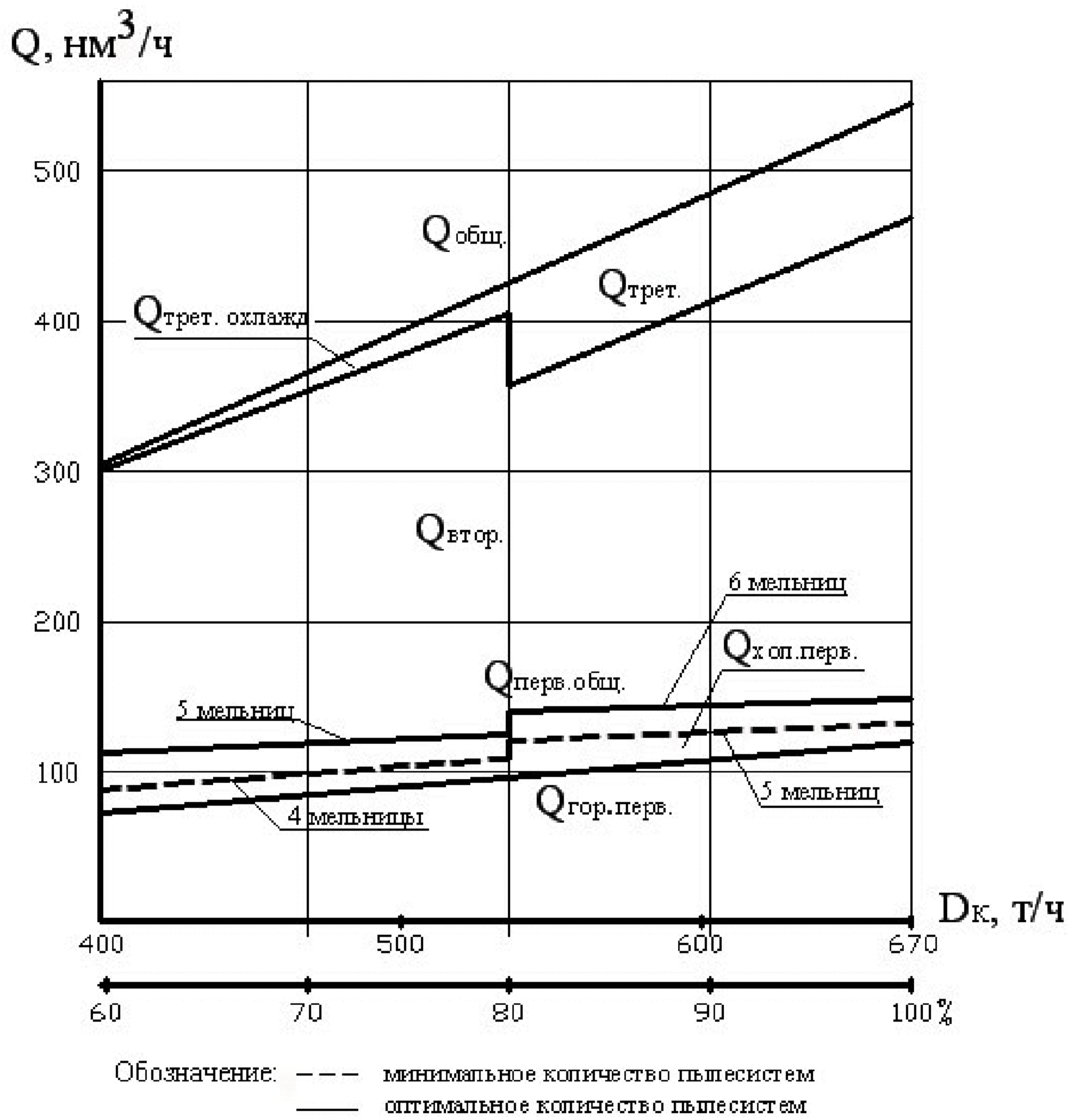


Рисунок А.2 Воздушный баланс в зависимости от нагрузки котла

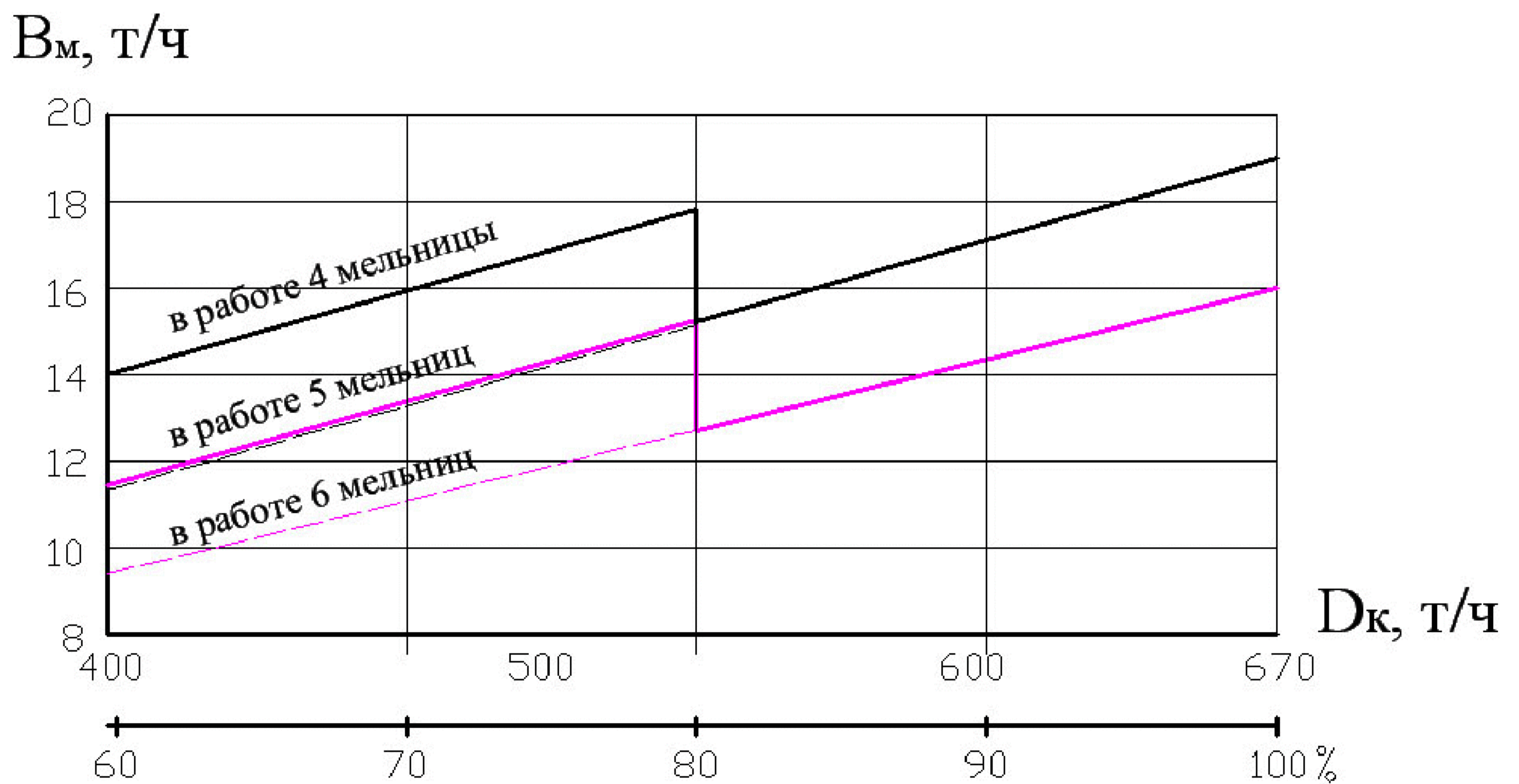


Рисунок А.3 Производительность мельниц в зависимости от нагрузки котла

$W_{гор}, \text{ м/с}$

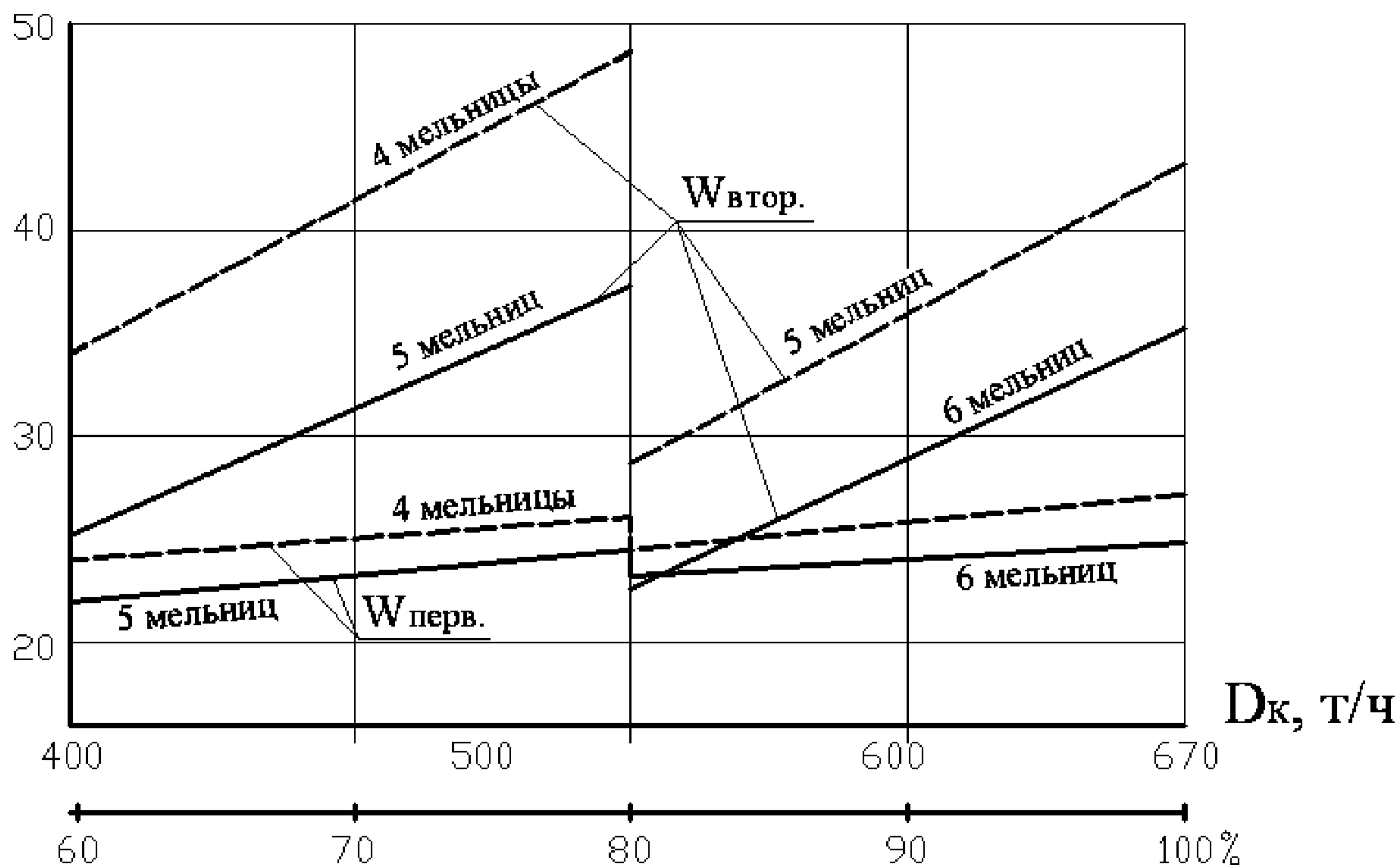


Рисунок А.4 Скорости на выходе из горелок в зависимости от нагрузки котла

При этом скорости вторичного воздуха на выходе из горелок становятся меньше, чем скорости первичного, что не рекомендуется по условиям воспламенения и выгорания топлива. Соответственно, значительно снижается давление воздуха в общем корпусе вторичного воздуха, что требует прикрытия шиберов Б (в данном случае – при нагрузке ниже 630 т/ч) для поддержания постоянного давления в общем корпусе третичного воздуха.

В связи с глубокой разгрузкой мельниц их работа становится менее экономичной. Поэтому при нагрузке котла менее 80% от номинальной рекомендуется остановить одну из пылесистем, уменьшив одновременно расход вторичного воздуха на горелки остановленной пылесистемы примерно до 20% от соответствующего расхода на действующие горелки. Одновременно следует закрыть воздух на сопла третичного дутья, оставив только небольшое его количество для охлаждения воздушных сопел.

При нагрузках ниже 80% номинальной сопротивление тракта вторичного воздуха возрастает до величины, превышающей сопротивление при номинальной нагрузке. Поэтому шибер Б должен открываться. Одновременно должна увеличиться степень открытия направляющего аппарата дутьевого вентилятора (ДВ) по импульсу от расхода воздуха на котёл.

Библиография

[1] ПБ 12-529-03 Правила безопасности систем газораспределения и газопотребления. Утверждены постановлением Госгортехнадзора России 18.03.2003г, №9.

[2] ПБ-10-574-03 Правила устройства и безопасной эксплуатации паровых и водогрейных котлов. Утверждены постановлением Госгортехнадзора России 11.06.2003 №88.

УДК 621.181: ОКС 27.100, 27.60
621.311.22.

Ключевые слова: тепловые электрические станции, контроль, управление, режимы работы котлов, нормы, требования

Руководитель организации-разработчика	<u>ОАО «ВТИ»</u> наименование организации		<u>Г.Г. Ольховский</u> инициалы, фамилия
	<u>Генеральный директор</u> должность	личная подпись	
Руководитель разработки	<u>Ведущий научный сотрудник</u> должность		<u>В.Р. Котлер</u> инициалы, фамилия
		личная подпись	
Исполнители:	<u>Младший научный сотрудник</u> должность		<u>Д.В. Сосин</u> инициалы, фамилия
	<u>Научный сотрудник</u> должность		<u>А.В.Штегман</u> инициалы, фамилия
		личная подпись	