



Турбогенераторы серии ТВ
Групповые технические условия на капитальный ремонт
Нормы и требования

Дата введения – 2009–10–05

Издание официальное

Москва
2009

Предисловие

Цели и принципы стандартизации в Российской Федерации установлены Федеральным законом от 27 декабря 2002 г. № 184-ФЗ «О техническом регулировании», а правила разработки и применения стандартов организации - ГОСТ Р 1.4-2004 «Стандартизация в Российской Федерации. Стандарты организаций. Общие положения».

Сведения о Стандарте

1 РАЗРАБОТАН ОАО «Энергетический институт им. Г.М.Кржижановского» (ОАО «ЭНИН») и Закрытым акционерным обществом «Центральное конструкторское бюро по модернизации и ремонту энергетического оборудования электростанций» (ЗАО «ЦКБ Энергоремонт»)

2 ВНЕСЕН Комиссией по техническому регулированию НП «ИНВЭЛ»

3 УТВЕРЖДЕН И ВВЕДЕН В ДЕЙСТВИЕ приказом НП «ИНВЭЛ» от 02.09.2009 № 68

4 ВВЕДЕН ВПЕРВЫЕ

© НП «ИНВЭЛ», 2009

Настоящий стандарт не может быть полностью или частично воспроизведен, тиражирован и распространен в качестве официального издания без разрешения НП «ИНВЭЛ»

Содержание

1	Область применения	1
2	Нормативные ссылки	1
3	Термины, определения, обозначения и сокращения	2
4	Общие положения	3
5	Общие технические сведения	4
6	Общие технические требования	7
7	Требования к составным частям	7
8	Требования к сборке и к отремонтированному турбогенератору	36
9	Испытания и показатели качества отремонтированных турбогенераторов серии ТВ	39
10	Требования к обеспечению безопасности	39
11	Оценка соответствия	39
	Библиография	40

Турбогенераторы серии ТВ
Групповые технические условия на капитальный ремонт
Нормы и требования

Дата введения 2009-10-05

1 Область применения

Настоящий стандарт организации:

- является нормативным документом, устанавливающим технические нормы и требования к ремонту турбогенераторов серии ТВ, направленные на обеспечение промышленной безопасности тепловых электрических станций, экологической безопасности, повышение надежности эксплуатации и качества ремонта;
- устанавливает технические требования, объем и методы дефектации, способы ремонта, методы контроля и испытаний к составным частям и турбогенераторам в целом в процессе ремонта и после ремонта;
- устанавливает объемы, методы испытаний и сравнения показателей качества отремонтированных турбогенераторов серии ТВ с их нормативными и доремонтными значениями;
- распространяется на капитальный ремонт турбогенераторов серии ТВ;
- предназначен для применения генерирующими компаниями, эксплуатирующими организациями на тепловых электростанциях, ремонтными и иными организациями, осуществляющими ремонтное обслуживание оборудования электростанций.

2 Нормативные ссылки

В настоящем стандарте использованы нормативные ссылки на следующие стандарты и другие нормативные документы:

Федеральный закон РФ от 27.12.2002 № 184-ФЗ «О техническом регулировании»

ГОСТ 27.002-89 Надежность в технике. Основные понятия. Термины и определения

ГОСТ 533-2000 Машины электрические вращающиеся. Турбогенераторы. Общие технические условия

ГОСТ 15467-79 Управление качеством продукции. Основные понятия. Термины и определения

ГОСТ 16504-81 Система государственных испытаний продукции. Испытания и контроль качества продукции. Основные термины и определения

ГОСТ 18322-78 Система технического обслуживания и ремонта техники. Термины и определения

СТО 70238424.27.010.001-2008 Электроэнергетика. Термины и определения

СТО 17230282.27.010.002-2008 Оценка соответствия в электроэнергетике

СТО **70238424.27.100.012-2008** утвержден Приказом ОАО РАО «ЕЭС Рос-

сии» №275 от 23.04.2007 Тепловые и гидравлические станции. Методики оценки качества ремонта энергетического оборудования

СТО 70238424.27.100.006-2008 Ремонт и техническое обслуживание оборудования, зданий и сооружений электрических станций и сетей. Условия выполнения работ подрядными организациями. Нормы и требования

СТО 70238424.27.100.017-2009 Тепловые электрические станции. Ремонт и техническое обслуживание оборудования, зданий и сооружений. Организация производственных процессов. Нормы и требования

СТО 70238424.29.160.20.009-2009 Турбогенераторы. Общие технические условия на капитальный ремонт. Нормы и требования

Примечание – При пользовании настоящим стандартом целесообразно проверить действие ссылочных стандартов и классификаторов в информационной системе общего пользования – на официальном сайте национального органа Российской Федерации по стандартизации в сети Интернет или по ежегодно издаваемому информационному указателю «Национальные стандарты», который опубликован по состоянию на 1 января текущего года, и по соответствующим ежемесячно издаваемым информационным указателям, опубликованным в текущем году. Если ссылочный документ заменен (изменен), то при пользовании настоящим стандартом следует руководствоваться замененным (измененным) документом. Если ссылочный документ отменен без замены, то положение, в котором дана ссылка на него, применяется в части, не затрагивающей эту ссылку.

3 Термины, определения, обозначения и сокращения

3.1 Термины и определения

В настоящем стандарте применены основные понятия по Федеральному закону РФ "О техническом регулировании" и термины по ГОСТ 15467, ГОСТ 16504, ГОСТ 18322, ГОСТ 27.002, СТО 70238424.27.010.001-2008, а также следующие термины с соответствующими определениями:

3.1.1 требование: Норма, правила, совокупность условий, установленных в документе (нормативной и технической документации, чертеже, стандарте), которым должны соответствовать изделие или процесс.

3.1.2 характеристика: Отличительное свойство. В данном контексте характеристики физические (механические, электрические, химические) и функциональные (производительность, мощность ...).

3.1.3 характеристика качества: Присущая характеристика продукции, процесса или системы, вытекающая из требований.

3.1.4 качество отремонтированного оборудования: Степень соответствия совокупности присущих оборудованию характеристик качества, полученных в результате выполнения его ремонта, требованиям, установленным в нормативной и технической документации.

3.1.5 качество ремонта оборудования: Степень выполнения требований, установленных в нормативной и технической документации, при реализации комплекса операций по восстановлению исправности или работоспособности оборудования или его составных частей.

3.1.6 оценка качества ремонта оборудования: Установление степени соответствия результатов, полученных при освидетельствовании, дефектации, контроле и испытаниях после устранения дефектов, характеристикам качества оборудования, установленным в нормативной и технической документации.

3.1.7 **технические условия на капитальный ремонт:** Нормативный документ, содержащий требования к дефектации изделия и его составных частей, способы ремонта для устранения дефектов, технические требования, значения показателей и нормы качества, которым должно удовлетворять изделие после капитального ремонта, требования к контролю и испытаниям оборудования в процессе ремонта и после ремонта.

3.2 Обозначения и сокращения

В настоящем стандарте применены следующие обозначения и сокращения:

- ВК – визуальный контроль;
- ИК – измерительный контроль;
- КИ – контрольные испытания;
- НТД – нормативная и техническая документация;
- УЗД – ультразвуковая дефектоскопия;
- R_a – среднее арифметическое отклонение профиля;
- R_z – высота неровностей профиля по десяти точкам.

4 Общие положения

– Подготовка турбогенераторов серии ТВ к ремонту, вывод в ремонт, производство ремонтных работ и приемка из ремонта должны производиться в соответствии с нормами и требованиями СТО 70238424.27.100.017-2009.

– Требования к ремонтному персоналу, гарантиям производителя работ по ремонту установлены в СТО 70238424.27.100.006-2008.

– Выполнение требований настоящего стандарта определяет оценку качества отремонтированных турбогенераторов. Порядок проведения оценки качества ремонта турбогенераторов устанавливается в соответствии с СТО 70238424.27.100.012-2008.

– Настоящий стандарт применяется совместно с СТО 70238424.29.160.20.009-2009.

– Требования настоящего стандарта могут быть использованы при среднем и текущем ремонтах турбогенераторов. При этом учитываются следующие особенности их применения:

– требования к составным частям и турбогенератору в целом в процессе среднего или текущего ремонта применяются в соответствии с выполняемой номенклатурой и объемом ремонтных работ;

– требования к объемам и методам испытаний и сравнению показателей качества отремонтированных турбогенераторов с их нормативными и доремонтными значениями при среднем ремонте применяются в полном объеме;

– требования к объемам и методам испытаний и сравнению показателей качества отремонтированных турбогенераторов с их нормативными и доремонтными значениями при текущем ремонте применяются в объеме, определяемом техническим руководителем электростанции и достаточным для установления работоспособности турбогенератора.

4.2 При расхождении требований настоящего стандарта с требованиями других НТД, выпущенных до утверждения настоящего стандарта, необходимо руководствоваться требованиями настоящего стандарта.

При внесении предприятием–изготовителем изменений в конструкторскую документацию на турбогенераторы и при выпуске нормативных документов органов государственного надзора, которые повлекут за собой изменение требований к отремонтированным составным частям и турбогенератору в целом, следует руководствоваться вновь установленными требованиями вышеуказанных документов до внесения соответствующих изменений в настоящий стандарт.

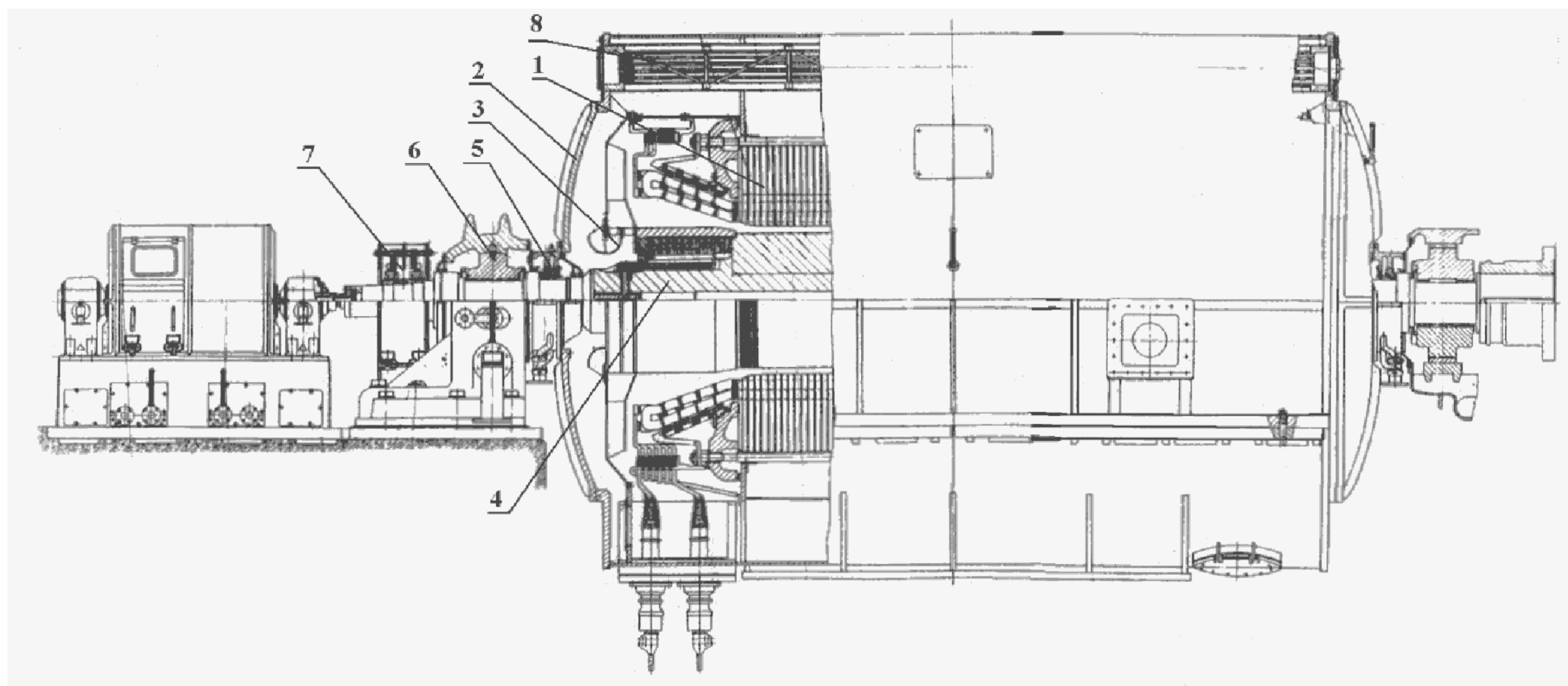
4.3 Требования настоящего стандарта распространяются на капитальный ремонт турбогенераторов в течение полного срока службы, установленного в НТД на поставку турбогенераторов или в других нормативных документах. При продлении в установленном порядке продолжительности эксплуатации турбогенераторов сверх полного срока службы, требования настоящего стандарта применяются в разрешенный период эксплуатации с учетом требований и выводов, содержащихся в документах на продление продолжительности эксплуатации.

5 Общие технические сведения

5.1 Группа турбогенераторов серии ТВ включает турбогенераторы ТВ–50–2 и ТВ–60–2.

Общий вид турбогенератора серии ТВ приведен на рисунке 5.1.

Основные характеристики и параметры турбогенераторов серии ТВ приведены в таблице 5.1.



1 – статор; 2 – щит наружный; 3 – обтекатель; 4 – ротор; 5 – уплотнение вала ротора;
6 – подшипник; 7 – щеточный аппарат; 8 – газоохладитель.

Рисунок. 5.1 – Турбогенераторы серии ТВ

Таблица 5.1 – Основные характеристики и параметры турбогенераторов серии ТВ

Наименование основных параметров	ТВ–50–2	ТВ–60–2
Полная мощность, кВА	62500	75000
Активная мощность, кВт	50000	60000
Коэффициент мощности	0,80	
Напряжение, В	10500	
Ток, А	3440	4125
Частота, Гц	50	
Частота вращения, об/мин	3000	
Коэффициент полезного действия, %	98,70	98,55
Маховой момент ротора, тм ²	13,50	
Критическая частота вращения, об/мин	1455	1320
Соединение фаз обмотки статора	Двойная звезда	
Число выводов обмотки статора	12	
Давление водорода, Па	$0,5 \cdot 10^5$	$(1-2) \cdot 10^5$
Допустимая минимальная температура охлаждающего газа	Не ниже 20°С	
Чистота водорода, % не менее	98	
Температура точки росы водорода при рабочем давлении в корпусе генератора, °С	– Не выше 15 – Ниже температуры воды, подаваемой в газоохладители	
Наибольшее эксплуатационное избыточное давление холодной воды в газоохладителях, Па	$8,0 \cdot 10^4$	
Температура холодной воды номинальная, °С	33	
Номинальный расход воды через газоохладители, м ³ /час	200	

5.2 Турбогенераторы серии ТВ предназначены для выработки электроэнергии при непосредственном соединении с паровыми турбинами на тепловых электростанциях. Турбогенераторы выполнены с непосредственным водородным охлаждением сердечника статора и косвенным водородным охлаждением обмотки ротора и статора.

Охлаждающий водород циркулирует в генераторе под действием вентиляторов, установленных с торцов бандажных колец ротора, и охлаждается шестью газоохладителями, встроенными горизонтально в корпус генератора.

Корпус статора турбогенераторов газонепроницаемый, выполнен неразъемным и имеет внутри поперечные кольца жесткости для крепления сердечника. В щитах и валу ротора предусмотрены специальные каналы, по которым охлаждающий газ попадает в лобовые части обмотки ротора.

Наружные щиты имеют линию разъема по горизонтали, которая уплотнена резиновым шнуром.

Для предотвращения выхода водорода из корпуса статора по валу ротора на наружных щитах установлены масляные уплотнения вала. Корпуса уплотнений вала жестко присоединены к торцевым щитам (турбогенератор ТВ–60–2) или корпусу подшипника (турбогенератор ТВ–50–2 в фирменном исполнении) с обеих сторон генератора. Корпуса уплотнений со второй стороны имеют гибкую связь, выполненную либо из полихлорвинилового пластика или в виде сальникового

уплотнения (после модернизации).

Для проникновения внутрь корпуса статора, не разбирая наружные щиты, в нижней его части предусмотрен люк, уплотненный резиновой прокладкой.

Сердечник статора собран на клиньях из сегментов электротехнической стали толщиной 0,5 мм, покрытых изолирующим лаком, и вдоль оси разделен вентиляционными каналами на пакеты.

Клинья сердечника статора приварены к поперечным кольцам корпуса статора.

В пазы сердечника статора уложены стержни статорной обмотки. Изоляция стержней – непрерывная из микаленты на асфальтовом лаке, либо терморреактивная (после модернизации). Начала и концы обмотки выведены наружу через 12 выводов генератора.

Обмотки статоров в пазах закреплены специальными клиньями. Лобовые части обмотки – корзиночного типа.

Подшипники генераторов со стороны возбuditеля стоякового типа имеют шаровой самоустанавливающийся вкладыш. Смазка подшипника – принудительная. Масло подается под избыточным давлением из напорного маслопровода турбины.

Роторы изготовлены из цельных поковок специальной стали, обеспечивающей механическую прочность при всех режимах работы генератора.

Обмотки роторов выполнены из полосовой меди с присадкой серебра и имеет в пазовой части ротора косвенное охлаждение водородом, а лобовые части – непосредственное охлаждение по схеме самовентиляции с забором газа по каналам в щитах машины после газоохладителя.

Обмотку в пазу ротора удерживают пазовые дюралюминиевые клинья.

Контактные кольца, насажены в горячем состоянии на промежуточную втулку, изолированную от колец. Щеточно–контактный аппарат защищен открывающимся кожухом.

Бандажные кольца выполнены из специальной немагнитной стали и имеют по две горячие посадки: на центрирующие кольца и на заточку на бочке ротора.

Лобовые части обмотки ротора изолированы от бандажных и центрирующих колец стеклотекстолитом.

Контроль теплового состояния обмотки и сердечника статора, а также охлаждающих сред производится термопреобразователями сопротивления и ртутными термометрами.

5.3 Наибольшие допустимые температуры отдельных узлов и охлаждающего газа турбогенераторов серии ТВ при номинальных давлении и температуре охлаждающих сред приведены в табл. 5.2.

Таблица 5.2

Наименование узлов турбогенератора	Наибольшая температура, °С, измеренная		
	по сопротивлению обмотки	термометрами сопротивления	ртутными термометрами
Обмотка статора		105	
Обмотка ротора	130/110*		
Сердечник статора		105	
Горячий газ в турбогенераторе		75	75
Холодный газ после газоохладителей		Не более 55	
Примечание - * для роторов, переведённых на непосредственное охлаждение.			

5.4 Конструктивные характеристики, рабочие параметры и назначение турбогенераторов должны соответствовать ГОСТ 533.

5.5 При разработке стандарта использовалась конструкторская, нормативная и техническая документация заводов–изготовителей.

6 Общие технические требования

Общие технические требования, требования к метрологическому обеспечению и видам контроля, общие технические требования к дефектации и способам ремонта определяются в соответствии с требованиями СТО 70238424.29.160.20.009-2009 (раздел 6).

7 Требования к составным частям

Разделы требований к составным частям должны применяться совместно с соответствующими разделами требований к составным частям СТО 70238424.29.160.20.009-2009 (раздел 7).

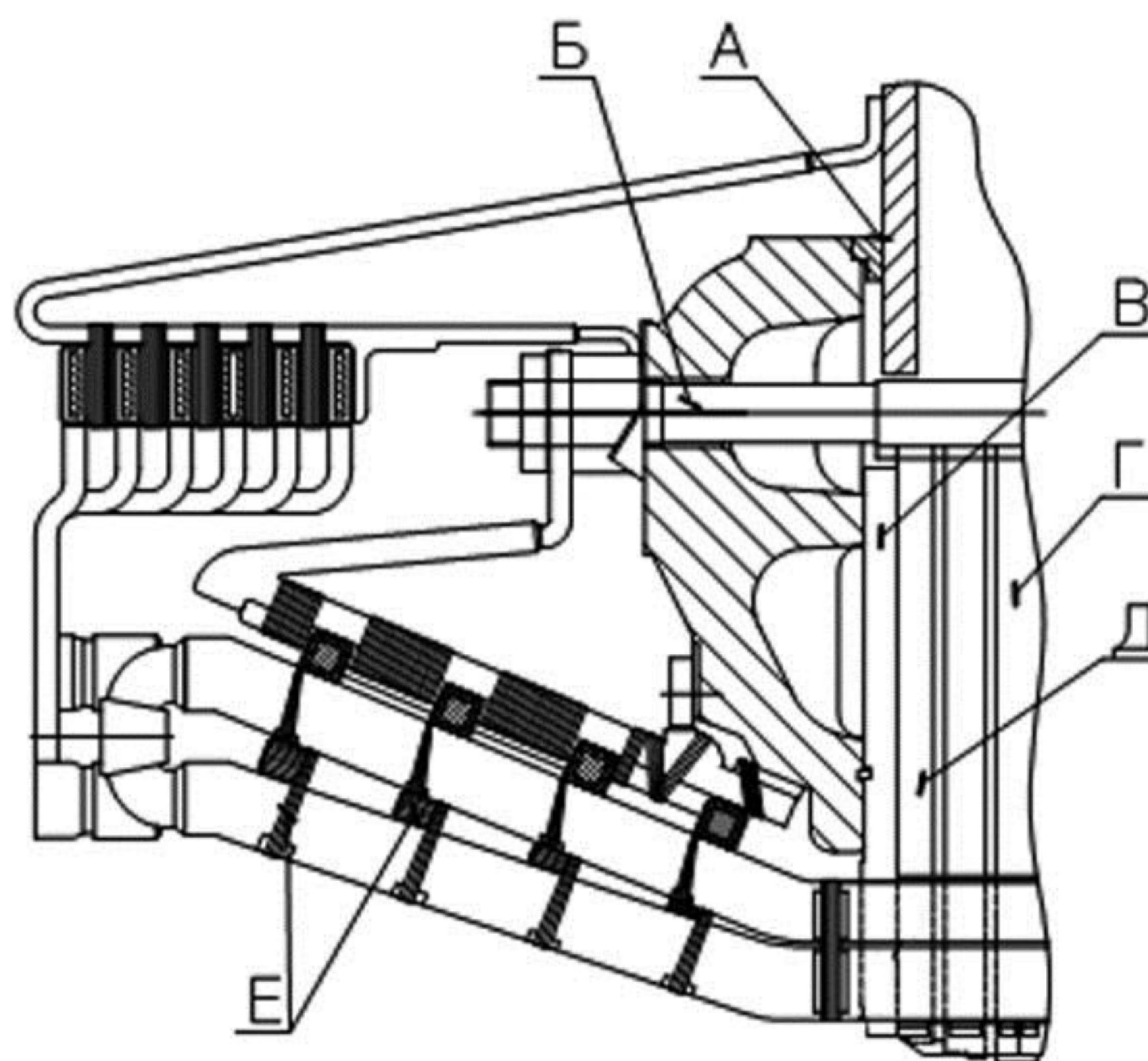
7.1 Составные части статора

Дефектацию и ремонт составных частей статора (поз. 1 рис. 5.1), щита наружного (поз. 2 рис. 5.1), и обтекателя (поз. 3 рис. 5.1) необходимо проводить в соответствии с картами 1– 3.

Карта дефектации и ремонта 1

Статор (поз.1 рис. 5.1)

Количество на изделие, шт. – 1



Обозначение	Возможный дефект	Метод установления дефекта	Контрольный инструмент	Заключение и рекомендуемый способ ремонта	Технические требования после ремонта
А	Трещины в сварке	ВК	Лупа ЛП-4-10 ^x	Сварка	Трещины в сварке не допустимы.
Б	Нарушение целостности (трещины, изломы) стяжных ребер	ВК	Лупа ЛП-4-10 ^x	Сварка	Оценка качества ремонтной сварки должна соответствовать конструкторской документации
В	Смещение нажимных пальцев	ВК	—	Закрепление в первоначальном положении	Смещение нажимных пальцев не допускается
Г	Разрушение, оплавления сегментов активной стали	ВК, ИК, КИ	Термометры шкала 0–100 °С Амперметр Ваттметр Частотомер Лупа ЛП-4-10 ^x	1. Удаление поврежденного участка 2. Зачистка и травление кислотой 3. Установка клиньев-заполнителей	1. Поврежденный участок должен быть полностью удален. 2. После зачистки и травления лаковая пленка между сегментами должна просматриваться сплошными линиями. 3. Активную сталь статора испытать в соответ-

Обозначение	Возможный дефект	Метод установления дефекта	Контрольный инструмент	Заключение и рекомендуемый способ ремонта	Технические требования после ремонта
					<p>ствии с нормами СО 34.45–51.300 [1].</p> <p>4. Обмотку статора испытать в соответствии с нормами СО 34.45–51.300 [1].</p>
Г	Следы местных перегревов, контактной коррозии активной стали	ВК, ИК, КИ	<p>Термометры шкала 0–100 °С</p> <p>Амперметр</p> <p>Вольтметр</p> <p>Ваттметр</p> <p>Частотомер</p>	<p>1. Зачистка</p> <p>2. Травление кислотой</p> <p>3. Восстановление активной стали</p>	<p>1. После зачистки и травления лаковая пленка между сегментами сердечника должна просматриваться сплошными линиями.</p> <p>2. Активную сталь статора испытать в соответствии с нормами СО 34.45–51.300 [1].</p>
Г	Нарушения защитного покрытия активной стали расточки статора.	ВК	—	<p>1. Очистка</p> <p>2. Покрытие двумя слоями лака ЛАЛЭ–7М</p>	Поверхность защитного покрытия активной стали должна быть без отслаивания, ровной и без подтеков лака
Д	Ослабление плотности прессовки активной стали	ВК, ИК, КИ	<p>Щупы. Набор № 2</p> <p>Термометры шкала 0–100 °С</p> <p>Амперметр</p> <p>Вольтметр</p> <p>Ваттметр</p> <p>Частотомер</p> <p>Динамометрический ключ</p>	<p>1. Установка клиньев–заполнителей</p> <p>2. Подтяжка гаек нажимного кольца</p> <p>3. Восстановление плотности прессовки</p>	<p>1. Щуп от усилия руки не должен входить между сегментами активной стали на глубину более 1 мм на участке не ближе 100 мм от нажимного кольца.</p> <p>2. Гайки нажимного кольца должны быть затянуты и закреплены от самоотвинчивания.</p> <p>3. Активную сталь статора и обмотку статора испытать в соответствии с нормами СО 34.45–51.300 [1].</p>
Е	Ослабление крепления деталей расклиновки лобовой части обмотки	ВК, КИ	—	<p>1. Подтягивание крепежных деталей</p> <p>2. Установка дистанционных рас-</p>	1. Деформация, повреждение покровной ленты на стержнях и шинах после подтягивания не допускается.

Обозначение	Возможный дефект	Метод установления дефекта	Контрольный инструмент	Заключение и рекомендуемый способ ремонта	Технические требования после ремонта
	статора.			<p>порок с прокладками на клее</p> <p>3. Бандажировка стержней лобовой части обмотки статора</p> <p>4. Заполнение зазоров между деталями крепления и обмоткой статора препрегом</p>	2. Обмотку статора испытать в соответствии с нормами СО 34.45–51.300 [1].
Е	Ослабление, обрыв шнуровых бандажей	ВК, ИК, КИ	–	Замена бандажей	Обмотку статора испытать в соответствии с нормами СО 34.45–51.300 [1]
Е	Истирание изоляции лобовых частей обмотки статора	ВК, ИК, КИ		<p>1. Восстановление изоляции</p> <p>2. Закрепление лобовых частей обмотки статора</p>	Обмотку статора испытать в соответствии с нормами СО 34.45–51.300 [1]
Е	Нарушение защитного покрытия обмотки статора, соединительных и выводных шин	ВК, ИК, КИ	Лупа ЛП–4–10 ^x	<p>1. Очистка</p> <p>2. Покрытие двумя слоями эмали ГФ-92ХС</p>	<p>1. Поверхность защитного покрытия обмотки статора, соединительных и выводных шин должна быть ровной, без отслаиваний и подтеков.</p> <p>2. Обмотку статора испытать в соответствии с нормами СО 34.45–51.300 [1].</p>
Е	Обрыв термопреобразователей с соединительными проводами	КИ	Мегомметр на 1000В	<p>1. Пайка припоем ПОС–40</p> <p>2. Замена проводки теплоконтроля</p>	Сопротивление изоляции должно быть не менее 1,0 Мом

7.2 Требования к отремонтированному статору

7.2.1 На поверхности статора (обмотке, сердечнике и корпусе) не должно быть загрязнений.

7.2.2 Защитное покрытие поверхности расточки активной стали электроизоляционной эмалью должно быть равномерным, без отслоений.

7.2.3 Статорная обмотка, соединительные и выводные шины должны быть покрыты электроизоляционной маслостойкой эмалью.

7.2.4 Увлажнение обмотки статора не допускается. Необходимость сушки устанавливается по СО 34.45–51.300 [1].

7.2.5 Соединительные шпильки изоляционных накладок крепления лобовых частей статорной обмотки не должны касаться изоляции обмотки.

7.2.6 Не допускается более 10% ослабленных средних клиньев, но не более трех подряд в одном пазу.

7.2.7 Концевые клинья и два к ним прилегающие с каждой стороны паза должны быть установлены плотно и иметь дополнительное крепление согласно требованиям конструкторской документации.

7.2.8 Пазы должны быть переуплотнены (переклинены), если количество ослабленных клиньев в них превышает допустимое.

7.2.9 Допустимый зазор в стыках клиньев – не более 3,0 мм, не чаще, чем через 10 клиньев.

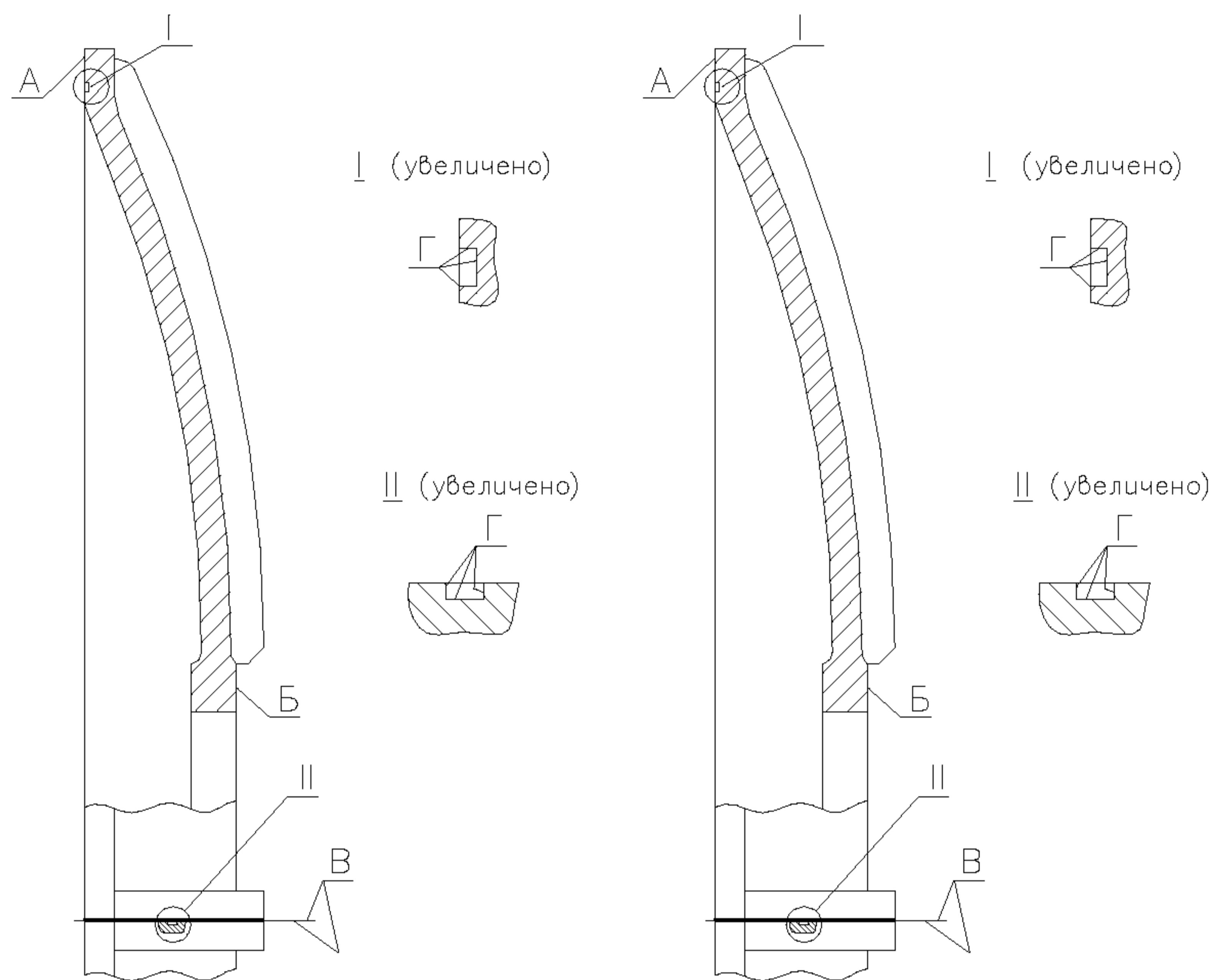
7.2.10 Допускается разновысотность клиньев в одном пазу не более 1,5 мм.

7.2.11 Статорная обмотка, соединительные и выводные шины совместно с концевыми выводами должны быть испытаны в соответствии с требованиями СО 34.45-51.300 [1].

Карта дефектации и ремонта 2

Щит наружный (поз.2 рис. 5.1)

Количество на изделие, шт. – 2

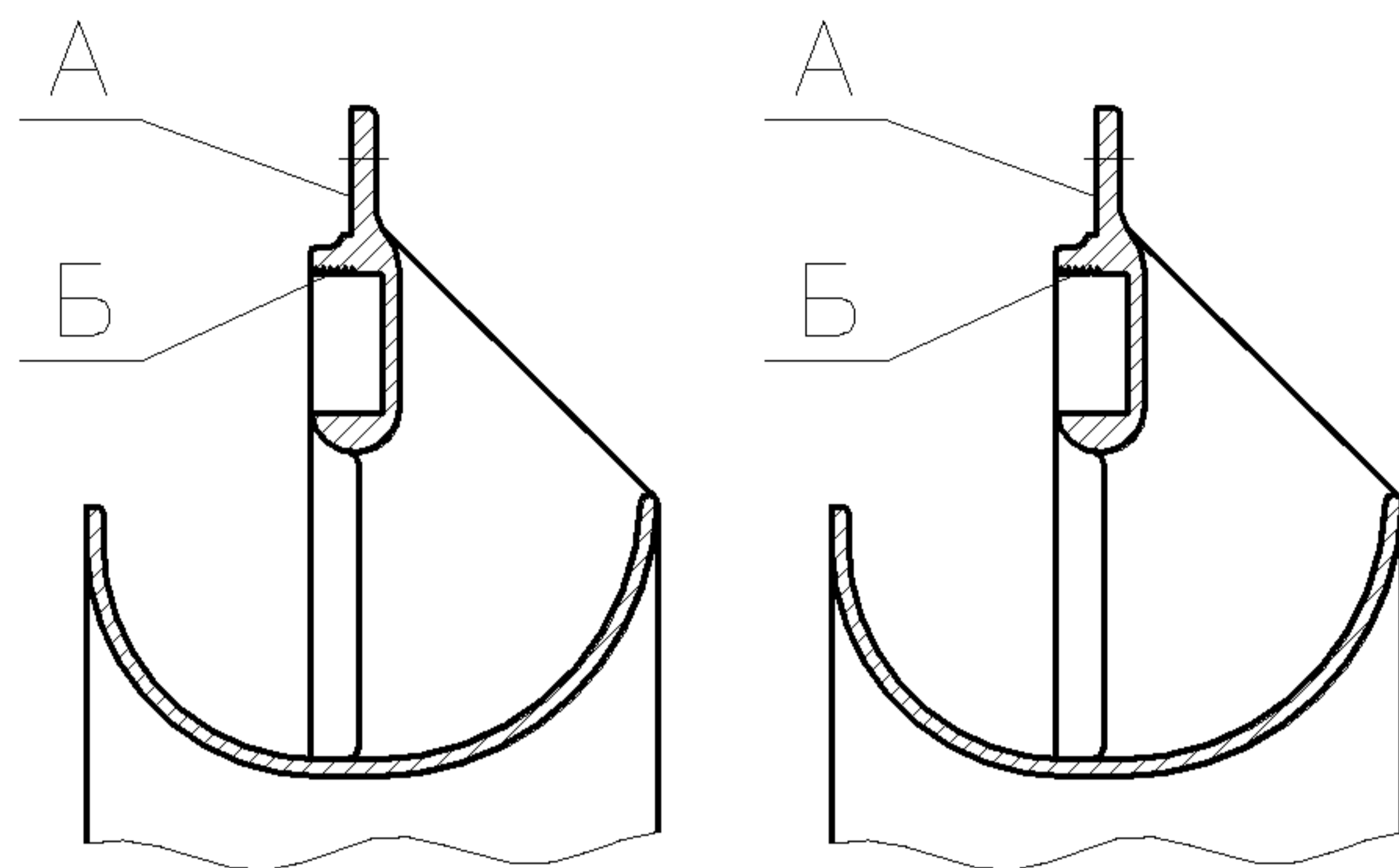


Обозначение	Возможный дефект	Метод установления дефекта	Контрольный инструмент	Заключение и рекомендуемый способ ремонта	Технические требования после ремонта
А, Б, Г	Риски, забоины	ВК	Образцы шероховатости поверхности (рабочие)	1. Опиловка 2. Зачистка 3. Шабрение	Параметр шероховатости А, Б, Г – $Rz \leq 20$ мкм.
В	Риски, забоины. Отклонение от плоскостности	ВК ИК	Плита I-0-1000×630 Линейка ЛД-0-500 Щуп набор №2	1. Опиловка 2. Шабрение	1. Параметр шероховатости – $Rz \leq 40$ мкм. 2. Допуск плоскостности – 0,1 мм
	Трещины	ВК		Заварка	Трещины не допускаются

Карта дефектации и ремонта 3

Обтекатель (поз.3 рис. 5.1)

Количество на изделие, шт. – 2

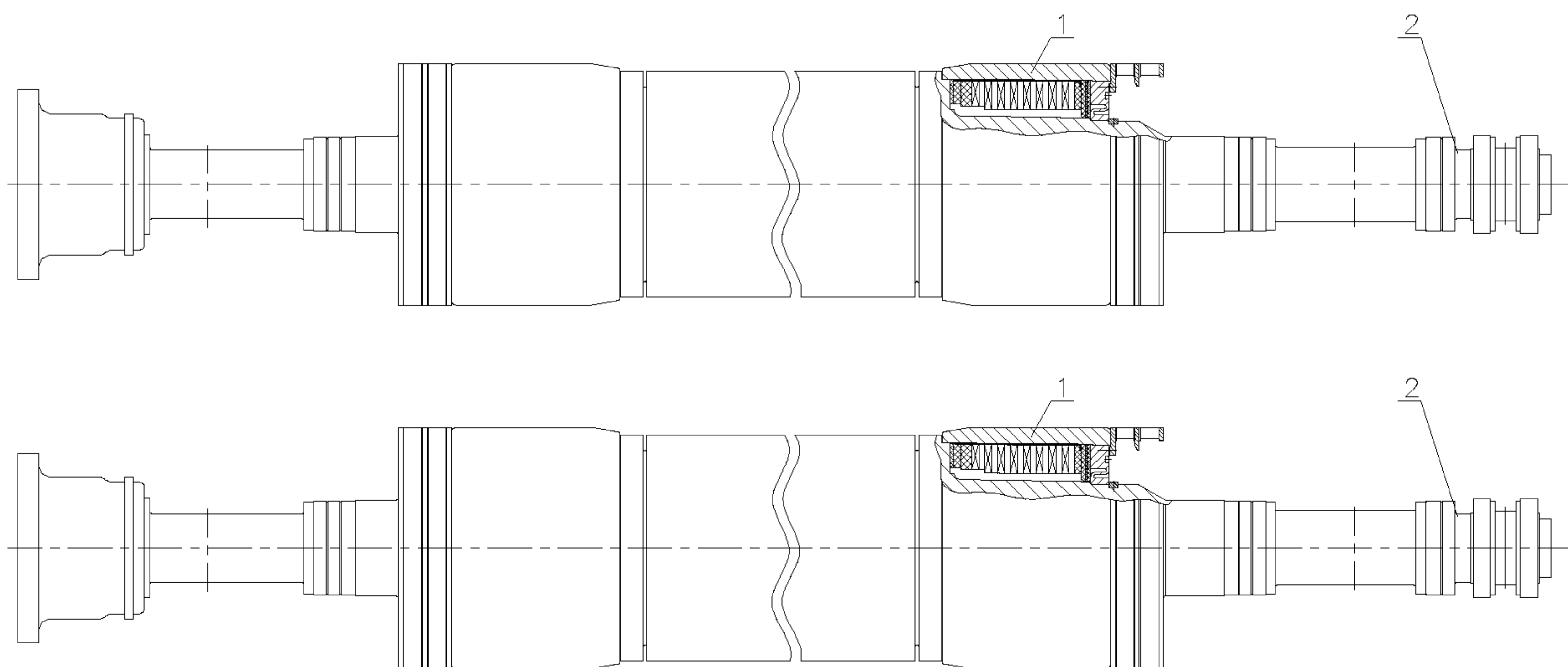


Обозначение	Возможный дефект	Метод установления дефекта	Контрольный инструмент	Заключение и рекомендуемый способ ремонта	Технические требования после ремонта
А	Риски, забоины	ВК	Образцы шероховатости поверхности (рабочие)	1. Опиловка 2. Зачистка 3. Шабрение	Параметр шероховатости – $Rz \leq 32$ мкм.
Б	Расслоения, трещины, подгары	ВК ИК	Образцы шероховатости поверхности (рабочие)	1. Опиловка 2. Шабрение	1. Параметр шероховатости – $Rz \leq 80$ мкм.

7.3 Составные части ротора

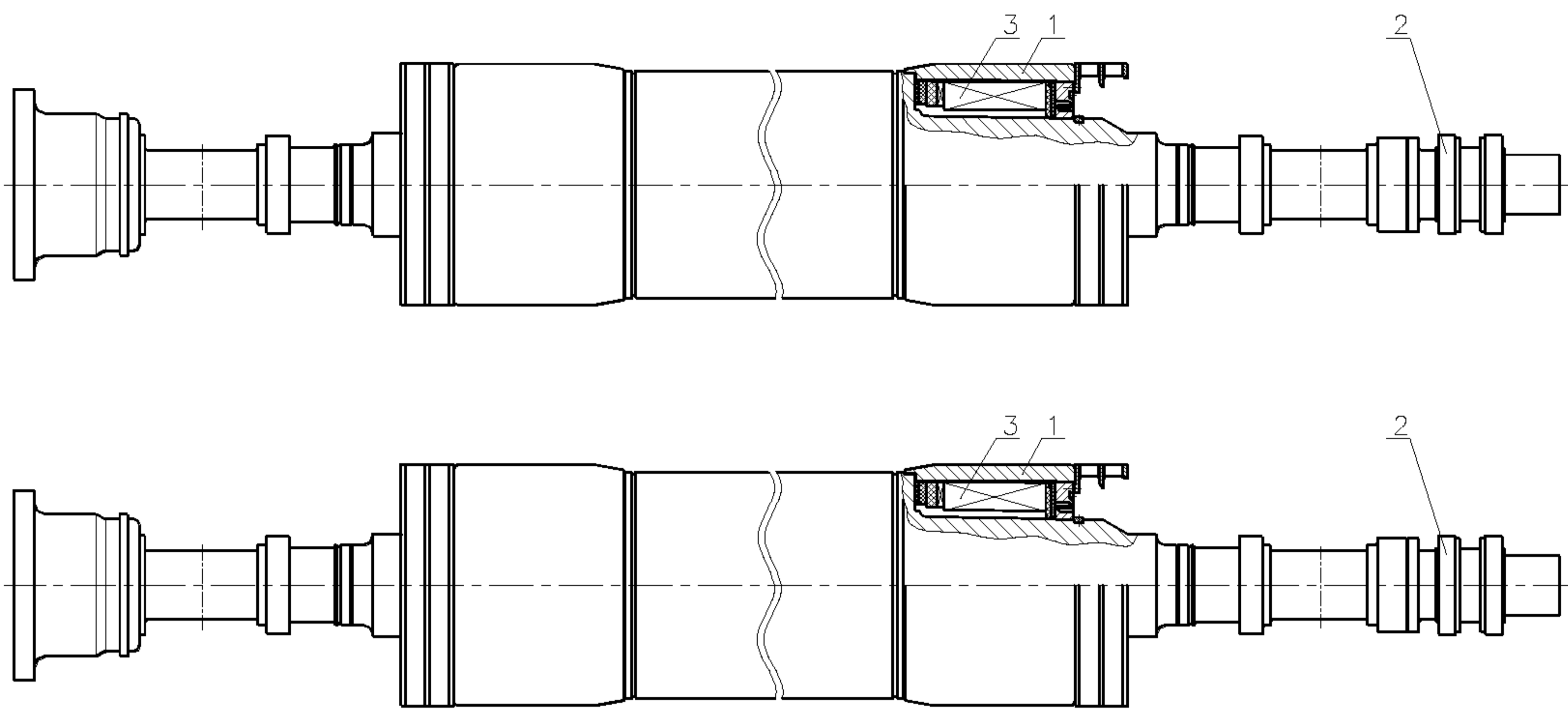
Дефектацию и ремонт составных частей бандажного узла (поз. 1 рис. 7.1), контактных колец (поз. 2, рис. 7.1) необходимо проводить в соответствии с картами 4–10.

Нормы натягов бандажного узла и контактных колец приведены в таблицах 7.1–7.2.



1 – бандажный узел; 2 – контактные кольца с токоподводом.

а) – Ротор турбогенератора ТВ–50–2



1– бандажный узел; 2 – контактные кольца с токоподводом; 3– обмотка ротора.

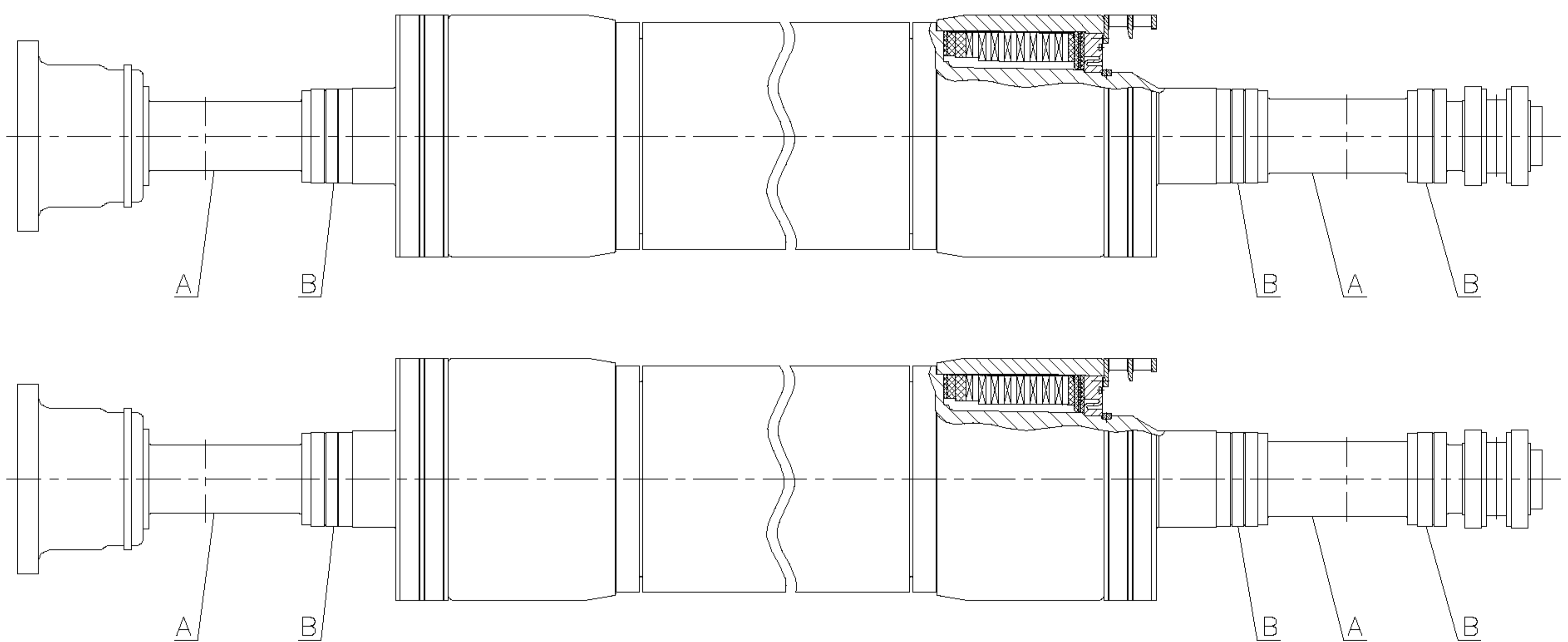
б) – Ротор турбогенератора ТВ–60–2

Рисунок 7.1

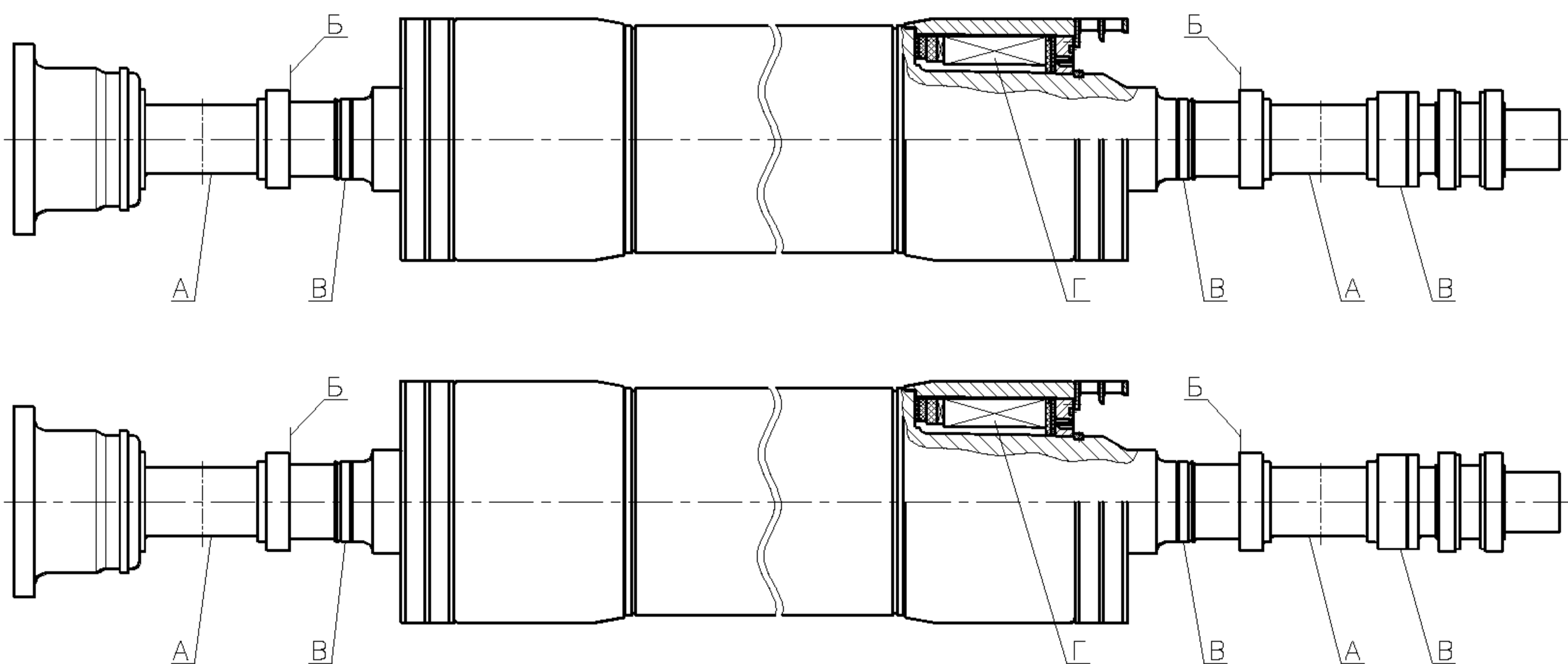
Карта дефектации и ремонта 4

Ротор (поз.4 рис. 5.1)

Количество на изделие, шт. – 1



Ротор турбогенератора ТВ–50–2

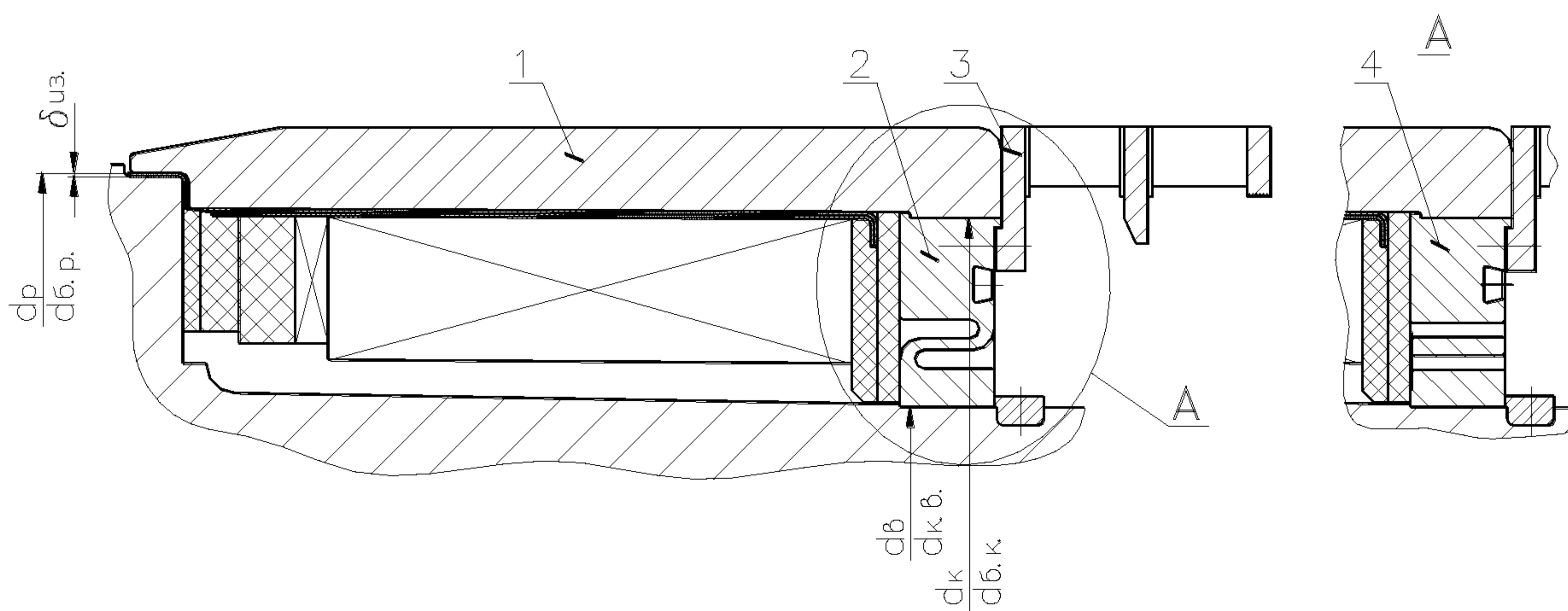


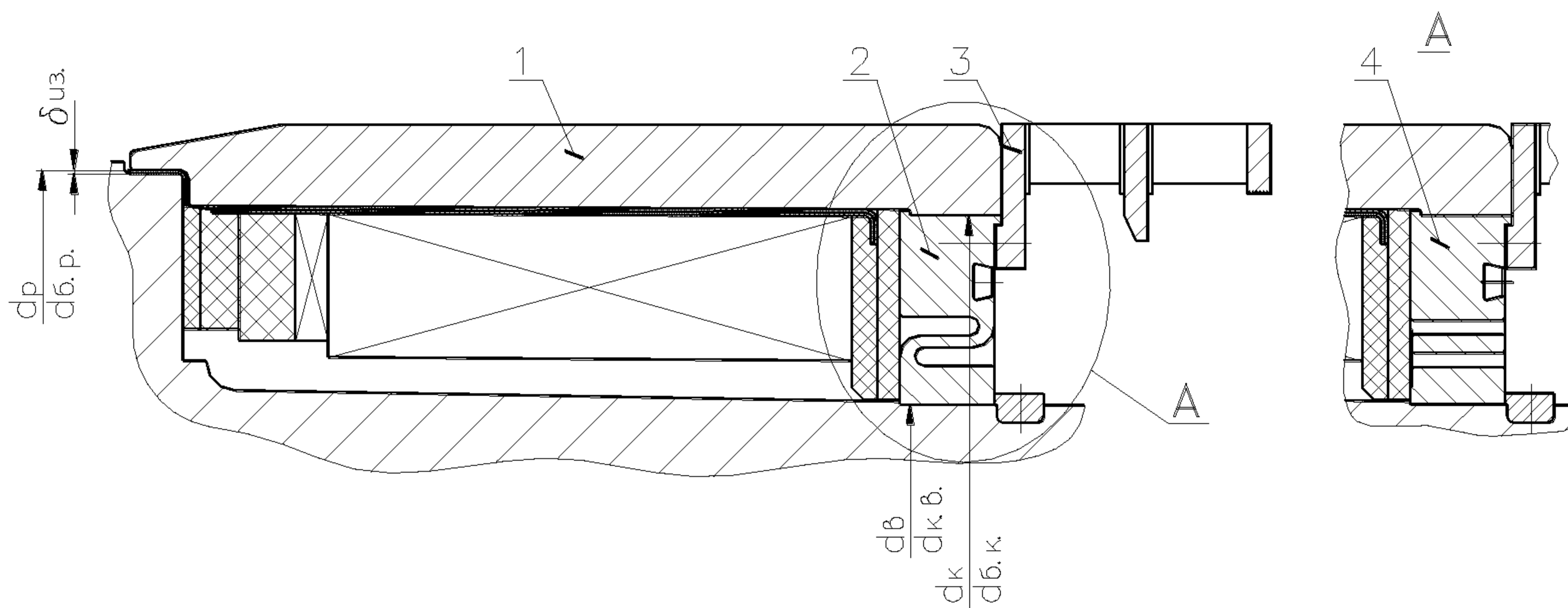
Ротор турбогенератора ТВ–60–2

Обозначение	Возможный дефект	Метод установления дефекта	Контрольный инструмент	Заключение и рекомендуемый способ ремонта	Технические требования после ремонта
А	Износ, риски, забоины	ВК ИК	Лупа ЛП-4-10 ^x Индикатор ИЧ 05 кл. 1 Микрометр МК 400-1. Образцы шероховатости поверхности (рабочие)	1. Проточка 2. Шлифовка	1. Параметр шероховатости поверхности – Ra ≤ 0,63 мкм. 2. Допуск цилиндричности – 0,03 мм. 3. Допуск радиального биения – 0,015 мм.
В	Износ, риски, забоины	ВК, ИК,	Лупа ЛП-4-10х Индикатор ИЧ 05 кл. 1 Микрометр МК 500 Образцы шероховатости поверхности (рабочие)	1. Проточка 2. Шлифовка	1. Проточить на глубину не более 1,0 мм 2. Параметр шероховатости поверхности – Ra ≤ 2,5 мкм. 3. Допуск радиального биения – 0,05 мм.
Г	Нарушение корпусной изоляции обмотки ротора	ИК КИ	Мегомметр на 1000В М4 100/4 кл. 1,0	Замена корпусной изоляции. Сушка изоляции.	Сопротивление изоляции не менее 2 кОм при температуре 75 °С. Испытательное напряжение 1,0 кВ
	Нарушение витковой изоляции обмотки ротора	ИК КИ	Миллиамперметр, амперметр, вольтметр ЭЗ16 кл. 1,0	Замена витковой изоляции.	Измерение сопротивления обмотки ротора переменному току, п. 3.7 СО 34.45-51.300 [1].

7.4 Составные части бандажного узла ротора

Дефектацию и ремонт составных частей бандажного узла (поз. 1 рис. 7.1) необходимо проводить в соответствии с картами 5–10. Нормы натягов в деталях бандажного узла турбогенераторов серии ТВ приведены в таблице 7.1.





1 – кольцо бандажное; 2 – кольцо центрирующее; 3 – вентилятор;
4 – эластичное центрирующее кольцо.

Рисунок 7.2 – Бандажный узел ротора (поз.1 рис. 7.1)

Таблица 7.1 – Натяги в деталях бандажного узла турбогенераторов серии ТВ

В миллиметрах

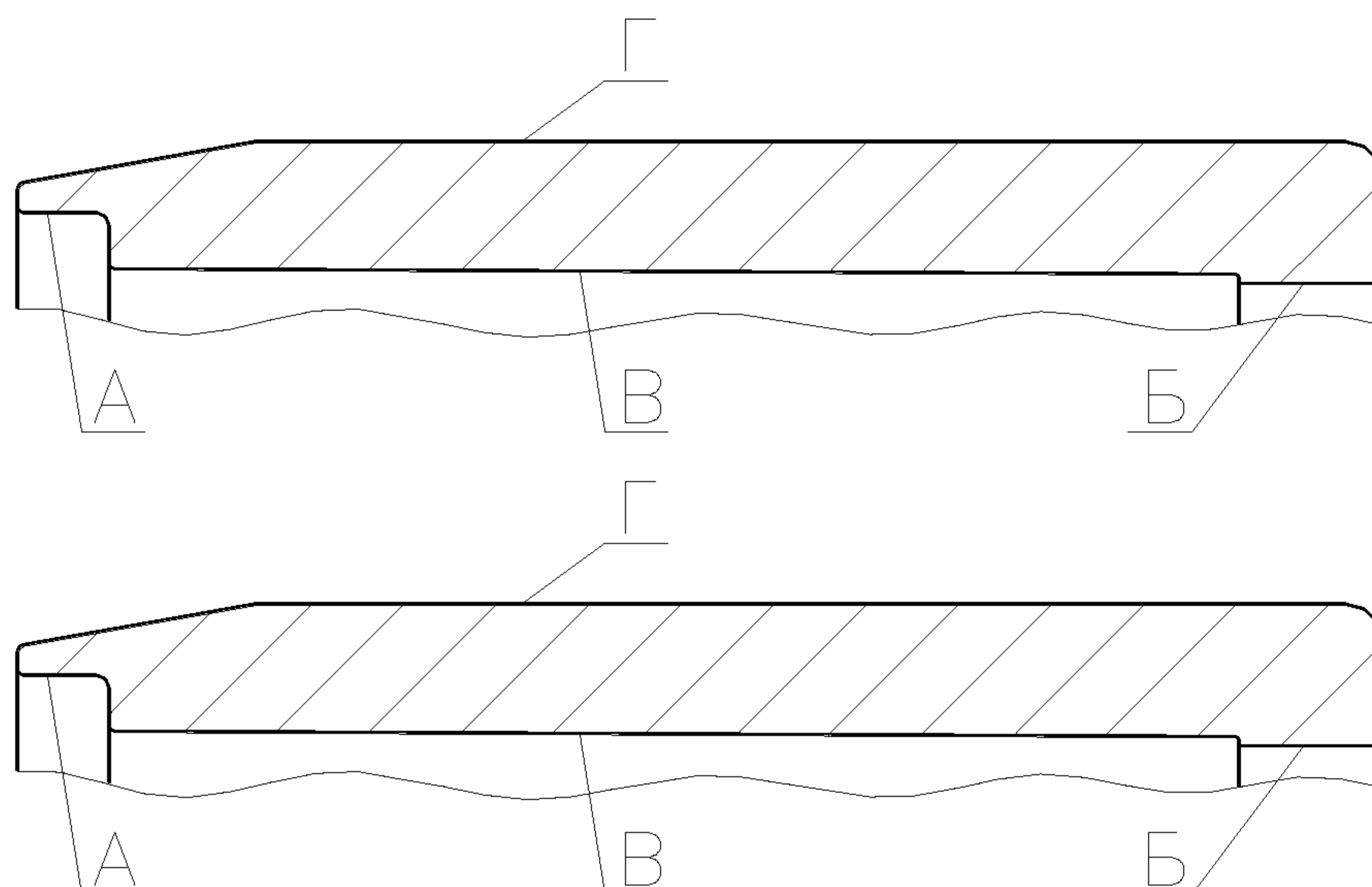
Тип турбогенератора	Бандажное кольцо–бочка ротора				Бандажное кольцо–центрирующее кольцо			Центрирующее кольцо–вал		
	d_p	$\delta_{из}$	$d_{б.р.}$	натяг	d_k	$d_{б.к.}$	натяг	$d_в$	$d_{к.в.}$	натяг
ТВ–50–2	$918_{-0,055}$	2,5	$921,1_{+0,09}^{+0}$	1,9–1,755	$901,6_{-0,055}$	$900_{+0,09}$	1,6–1,455	$555,5_{-0,045}$	$554,8_{+0,07}^{+0}$	0,7–0,585
ТВ–60–2 (с прямой прокладкой)	$918_{-0,055}$	2,5	$921,1_{+0,09}^{+0}$	1,9–1,755	$901,6_{-0,055}$	$900_{+0,09}$	1,6–1,455	$575,7_{-0,045}$	$575_{+0,07}^{+0}$	0,7–0,585
ТВ–60–2 (с Г–образной прокладкой)	$971,4_{-0,055}$	3	$976_{+0,09}^{+0}$	1,4–1,255	$901,6_{-0,055}$	$900_{+0,09}$	1,6–1,455	$575,7_{-0,045}$	$575_{+0,07}^{+0}$	0,7–0,585

Примечание – Проводить дублирующий и эксплуатационный контроль состояния посадочных натягов на собранном бандажном узле по методике, приведенной в СО 153 – 34.45.513 (приложение Б) [2]

Карта дефектации и ремонта 5

Кольцо бандажное (поз.1 рис. 7.2)

Количество на изделие, шт. – 2

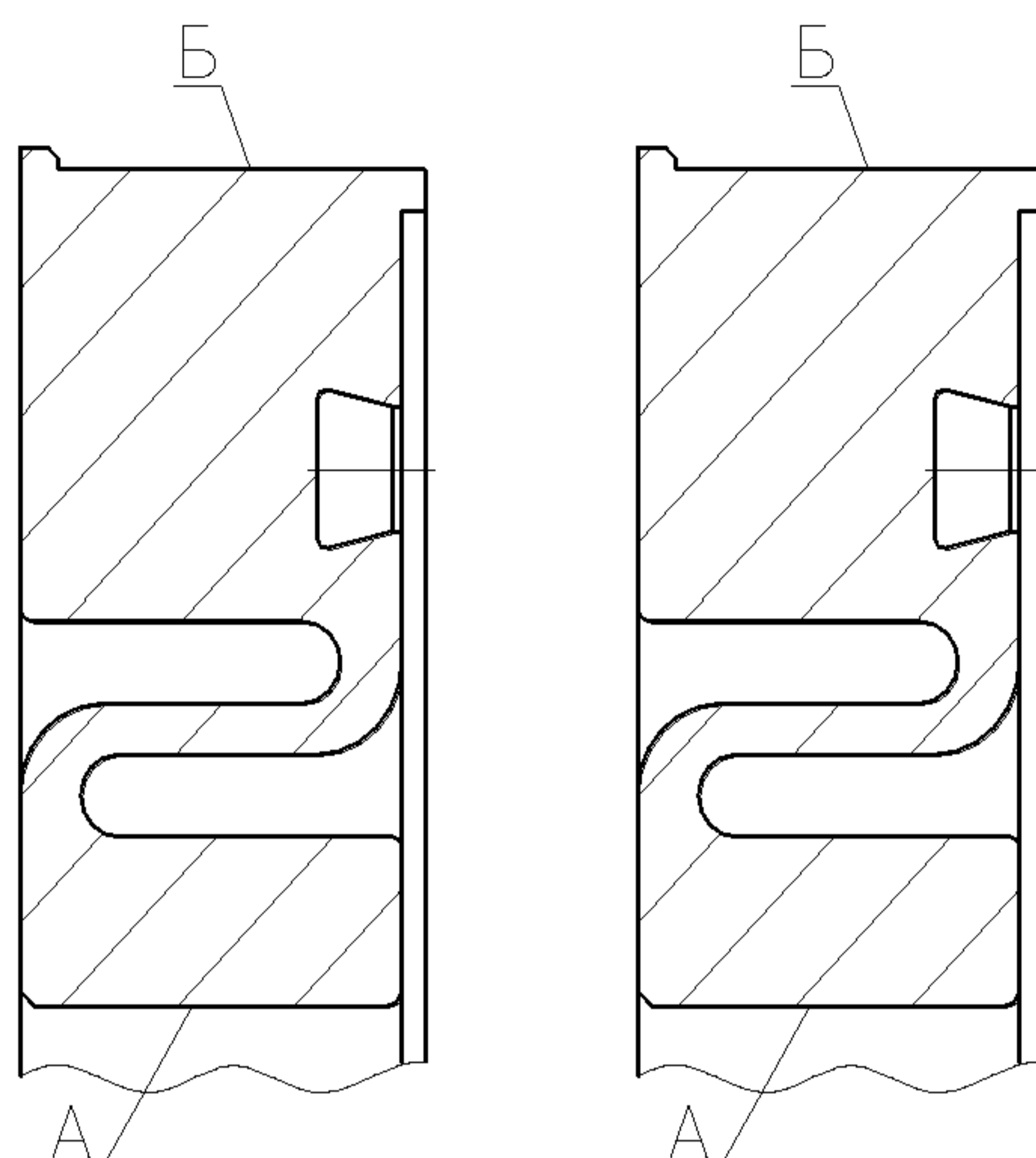


Обозначение	Возможный дефект	Метод установления дефекта	Контрольный инструмент	Заключение и рекомендуемый способ ремонта	Технические требования после ремонта
А Б В Г	Фреттинг-коррозия, коррозионное растрескивание, трещины, подгары.	ВК, ИК, Дефектоскопия цветная	Лупа ЛАЗ-20 ^х . Нутромер НМ 150-1250	Устранение дефектов по СО 153-34.45.513 [2].	1. Ослабление натягов недопустимо 2. Допуск конусности поверхности А и Б не более 0,03 мм 3. Радиальное биение поверх. А и Б относительно поверхн. Г не более 0,1 мм" 4. Радиальное биение поверхности А и Г относительно общей оси не более 0,1 мм. 5. Параметр шероховатости поверхности – Ra ≤ 2,0 мкм
	Вмятины риски, царапины, забоины	ВК	Образцы шероховатости поверхности (рабочие)	1. Проточка 2. Шлифовка 3. Выборка местная	1. Местная выборка в соответствии с СО 153-34.45.513 [2]. 2. Параметр шероховатости поверхности не более Rz ≤ 20 мкм.

Карта дефектации и ремонта 6

Кольцо центрирующее (поз.2 рис. 7.2)

Количество на изделие, шт. – 2



Обозначение	Возможный дефект	Метод установления дефекта	Контрольный инструмент	Заключение и рекомендуемый способ ремонта	Технические требования после ремонта
А	Фреттинг-коррозия	ВК ИК, Дефектоскопия цветная.	Лупа ЛАЗ-20 ^х . Нутромер НМ 1250	1 Местная зачистка.	1. Параметр шероховатости Ra ≤ 2,5 мкм.
Б	Контактная коррозия	ВК, ИК Дефектоскопия цветная.	Лупа ЛАЗ-20 ^х .	1. Зачистка. 2. Выборка.	1. Параметр шероховатости Ra ≤ 2,5 мкм.

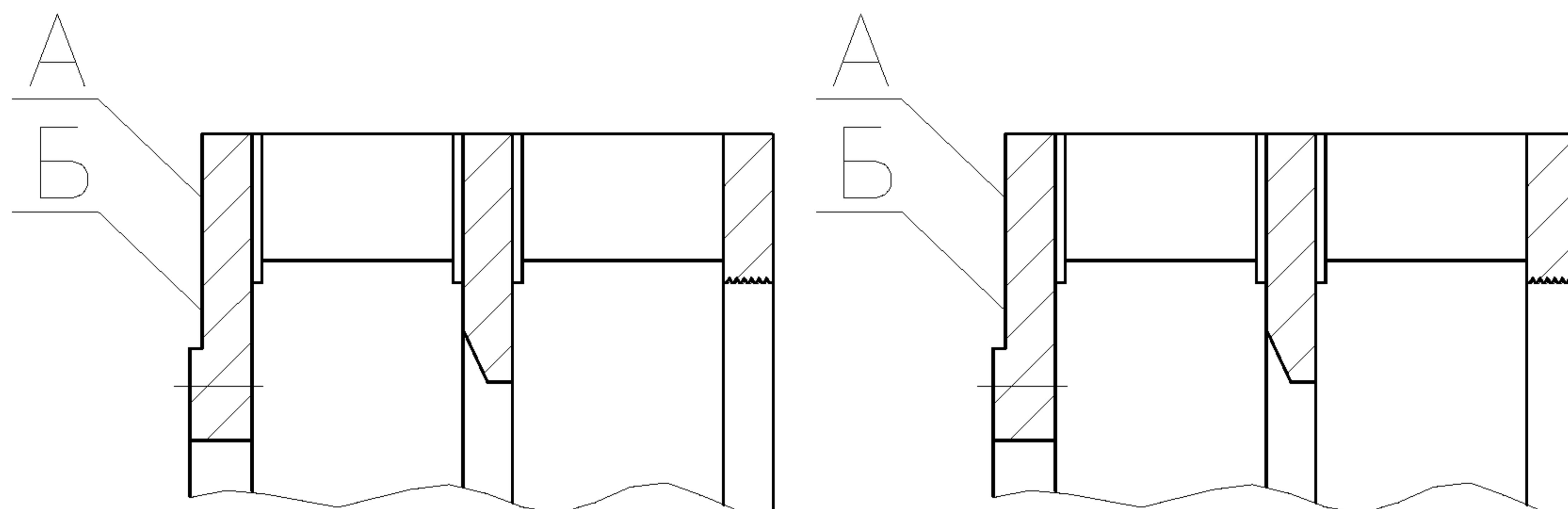
Примечание - В соответствии с рекомендациями СО 153-34.45.513 [2] произвести замену центрирующих колец на кольца повышенной эластичности по технической документации завода-изготовителя или ОАО «ЦКБ Энергоремонт».

На турбогенераторах выпуска после 1964 года такую замену выполнять при невозможности устранения дефектов.

Карта дефектации и ремонта 7

Вентилятор центробежный (поз.3 рис. 7.2)

Количество на изделие, шт. – 2



Обозначение	Возможный дефект	Метод установления дефекта	Контрольный инструмент	Заключение и рекомендуемый способ ремонта	Технические требования после ремонта
А	Забойны, заусенцы	ВК, ИК,	Образцы шероховатости поверхности (рабочие)	Опиловка	Параметр шероховатости – $Rz \leq 20$ мкм
Б	Отклонение от плоскостности	ВК, ИК	Плита 1–0–1000×1000, Щупы набор №4	Рихтовка	Допуск плоскостности – 1 мм

7.5 Требования к бандажному узлу ротора

7.5.1 При выполнении капитального ремонта ротора должны выполняться все требования, предъявляемые к бандажному узлу ротора, в соответствии с СО 153–34.45.513 (разделы 1–2) [2].

7.5.2 Обеспечить натяги, указанные в таблице 7.1.

7.5.3 Допуск радиального биения наружной поверхности бандажного кольца (на стороне центрирующего кольца) относительно оси вращения вала ротора – 0,5 мм. после насадки бандажного кольца на ротор.

7.5.4 Поверхности бандажных колец (кроме посадочных на центрирующее кольцо) покрыть эмалью КО855 или другим антикоррозионным покрытием с аналогичными свойствами.

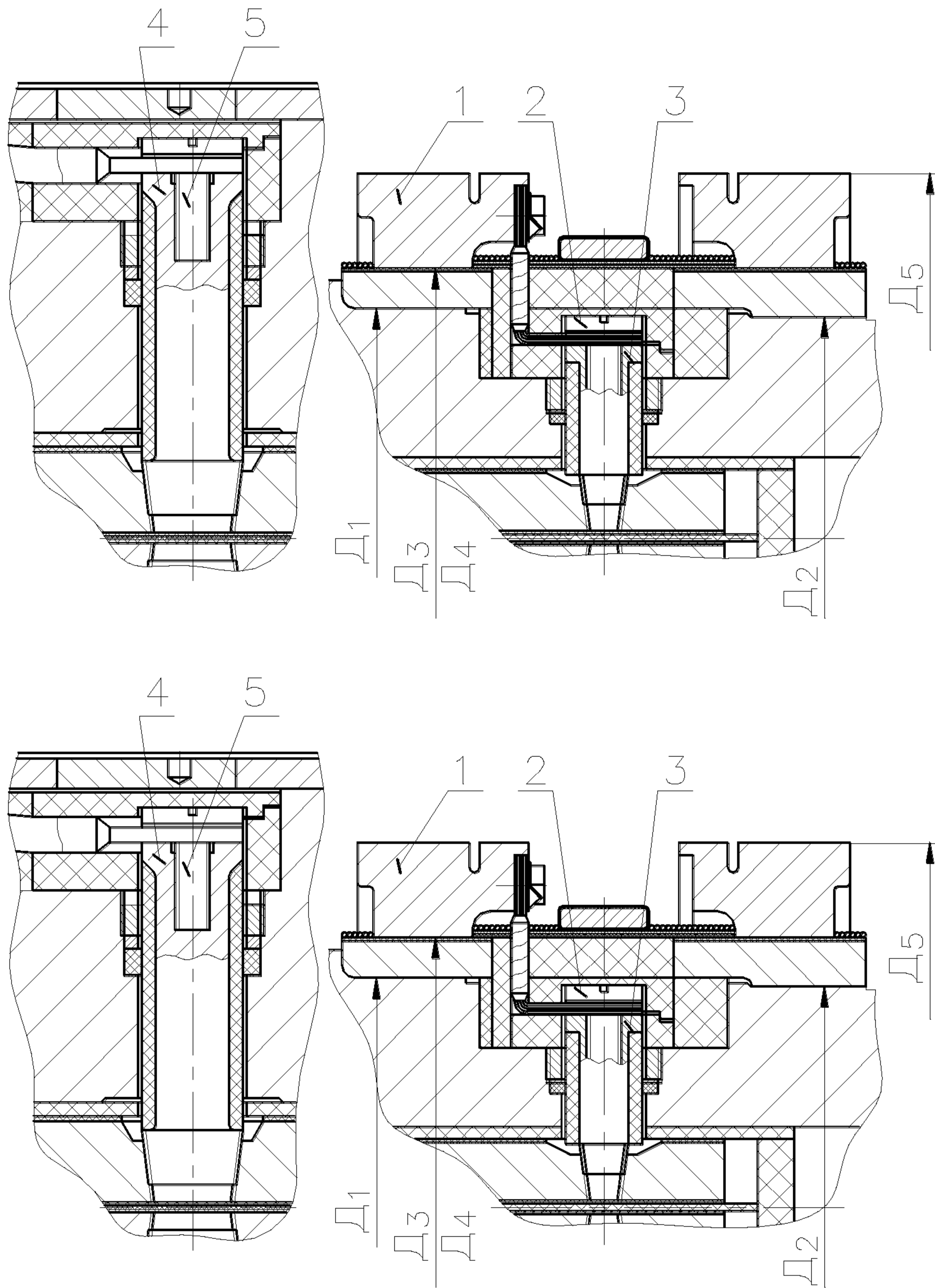
7.5.5 В ближайшие капитальные ремонты заменить заводские центрирующие кольца на центрирующие кольца повышенной эластичности разработки ОАО «ЦКБ Энергоремонт» (см. рисунок 7.2 вид А) либо завода-изготовителя или модернизировать их, выполнив дополнительные тангенциальные прорези.

7.5.6 После сборки бандажного узла проводить дублирующий контроль состояния посадочных натягов в соответствии с СО 153–34.45.513 (Приложение Б) [2].

7.6 Составные части контактного узла

Дефектацию и ремонт контактного кольца (поз. 1 рис. 7.3), токоведущего болта (поз. 2, 3 рис. 7.3) и контактного винта (поз. 4 рис. 7.3) необходимо проводить в соответствии с картами 8–10. Размеры и натяги узла контактных колец, а

также моменты затяжки токоведущих болтов различных диаметров приведены в таблицах 7.2–7.3.



1 – контактное кольцо; 3, 4 – токоведущий болт; 2,5 – контактный винт.
Рисунок 7.3 – Контактные кольца с токопроводом (поз. 2 рис. 7.1)

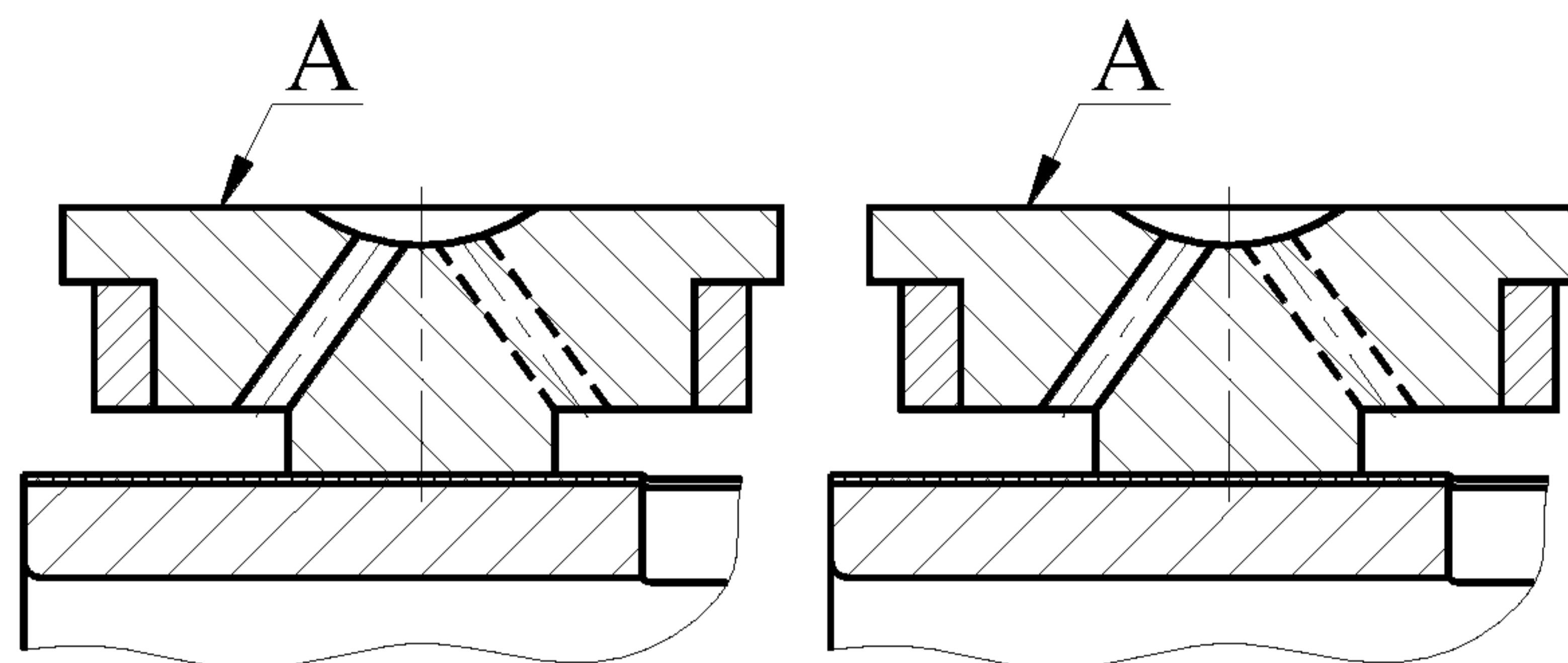
Таблица 7.2 – Размеры и натяги узла контактных колец

Тип турбогенератора	Посадка втулки на вал		Посадка контактного кольца на изоляцию	Натяг "контактное кольцо–втулка"	Размеры в миллиметрах	
	D ₁	D ₂			Наружный диаметр контактного кольца	Минимально допустимый диаметр контактных колец
	D ₁	D ₂	D ₃ /D ₄	D ₃ –D ₄	D ₅	D ₅
ТВ–50–2	270 А/Г	260 А/Г	333,6	0,60	430	415
ТВ–60–2	270 А/Пр	260 А/Пр	333			

Карта дефектации и ремонта 8

Кольцо контактное (поз.1 рис. 7.3)

Количество на изделие, шт. – 2

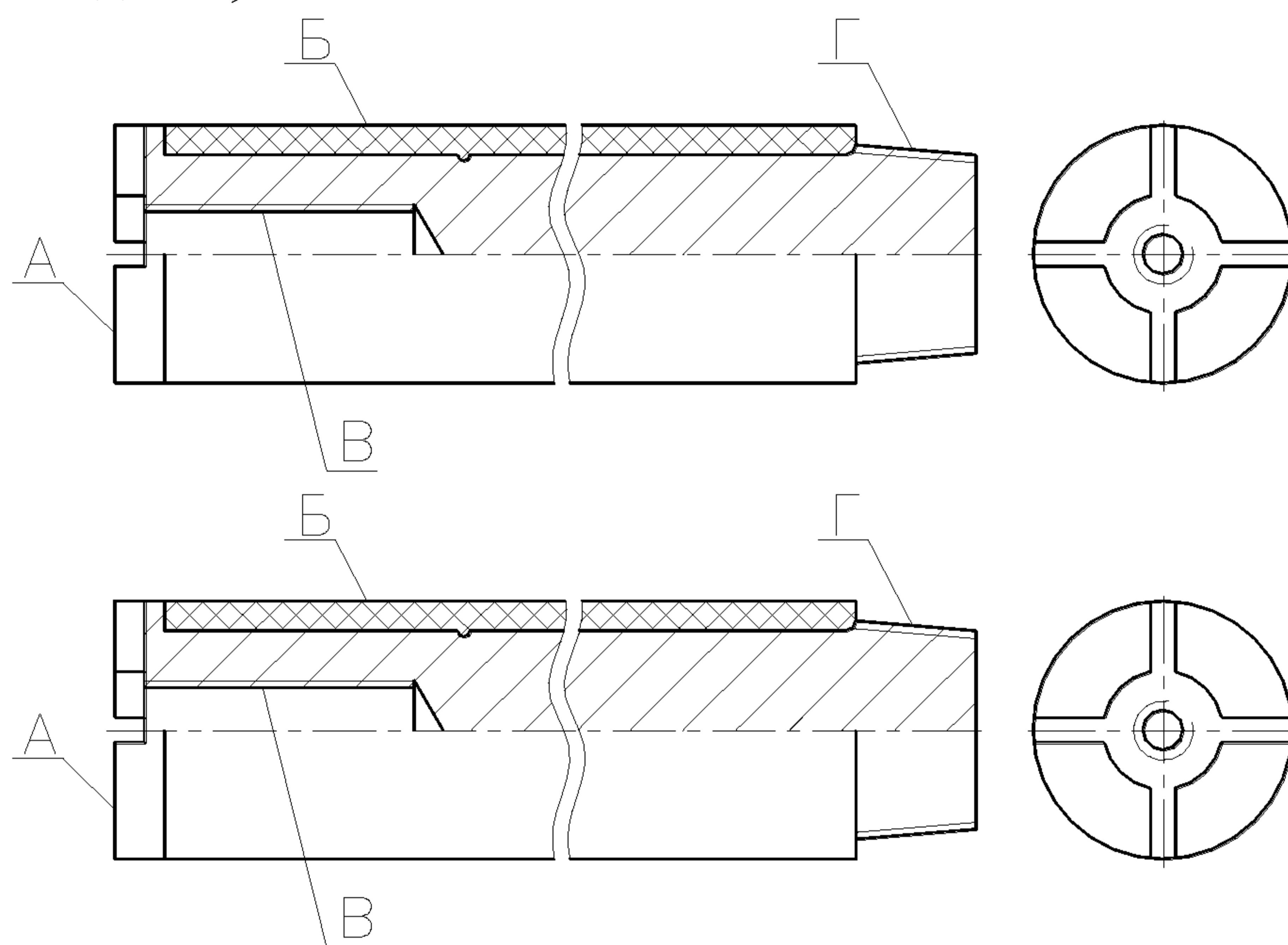


Обозначение	Возможный дефект	Метод устранения дефекта	Контрольный инструмент	Заключение и рекомендуемый способ ремонта	Технические требования после ремонта
А	Радиальное биение выше допустимых значений (измеряется не менее чем в трех точках по ширине кольца)	ВК, ИК,	Индикатор часового типа ИЧ 05 кл.0.	1. Проточка. 2. Шлифовка	Радиальное биение должно быть в пределах допусков, указанных в чертежах завода – изготовителя
	"Износ" (измеряется в четырех точках по окружности через 90° и не менее чем на трех дорожках)	ВК, ИК.	Линейка поверочная ЛД-0-80 Набор щупов №2 Образцы шероховатости поверхности (рабочие)	1. Проточка. 2. Шлифовка. 3. Замена.	1. Допустимый диаметр не менее 415 мм 2. Параметр шероховатости – Rz ≤ 1,25 мкм.
	Уменьшение глубины спиральной канавки	ВК ИК	Штангенциркуль ШЦ-I-125-0,1 Образцы шероховатости поверхности (рабочие)	Углубление канавки	1. Допустимая глубина не менее 3 мм. 2. Параметр шероховатости – Rz ≤ 20 мкм.
	Следы эрозии, подгары, матовая поверхность	ВК	–	1. Проточка. 2. Шлифовка	–

Карта дефектации и ремонта 9

Болт токоведущий (поз.3 и 4 рис. 7.3)

Количество на изделие, шт. – по 2

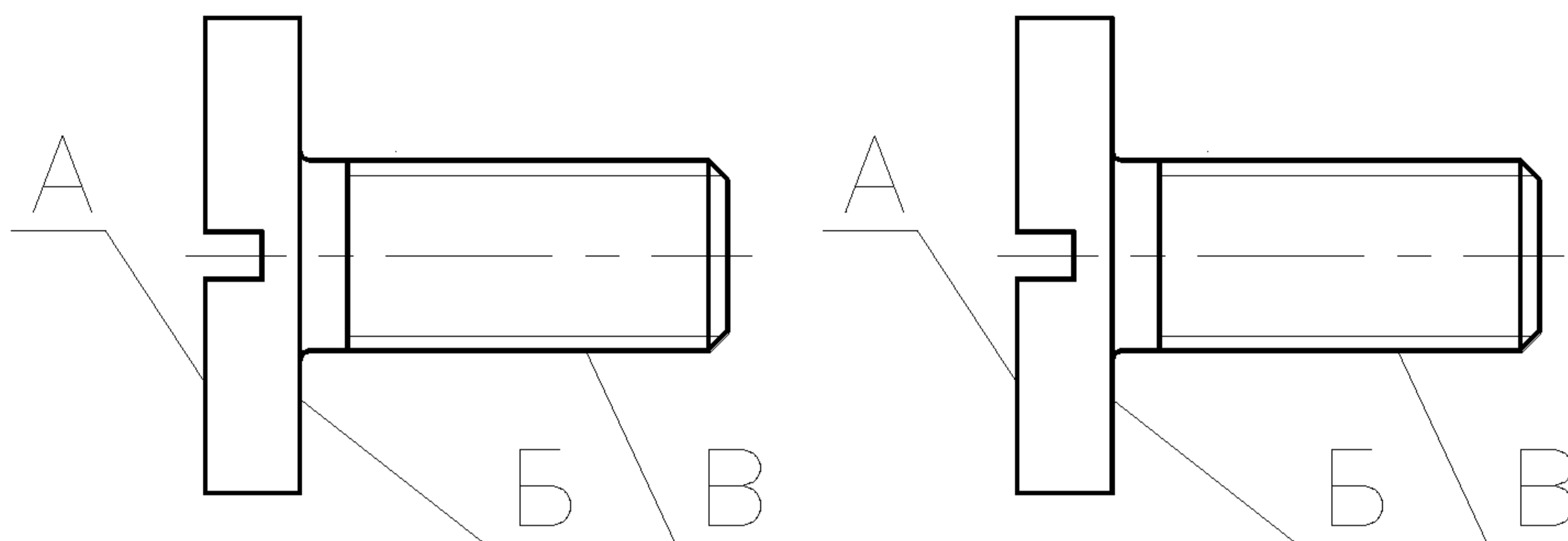


Обозначение	Возможный дефект	Метод установления дефекта	Контрольный инструмент	Заключение и рекомендуемый способ ремонта	Технические требования после ремонта
А	Нарушение серебряного покрытия контактных поверхностей	ВК ИК	Лупа ЛАЗ-10	Серебрение контактных поверхностей покрытия – 9 мкм	Допустимое нарушение серебряного покрытия не более 10% площади контактной поверхности
В	Нарушение резьбовой поверхности более одного витка	ВК, ИК	Лупа ЛАЗ-10	Замена болта токоведущего	Не допускаются
Г	Деформация по длине болта токоведущего	ВК ИК	–	Замена болта токоведущего	Не допускаются
Б	Дефекты изоляционного покрытия болта токоведущего	ВК	Лупа ЛАЗ-10	Замена изоляционного покрытия	Не допускаются

Карта дефектации и ремонта 10

Винт контактный (поз.2 и 5 рис. 7.3)

Количество на изделие, шт. – 4



Обозначение	Возможный дефект	Метод установления дефекта	Контрольный инструмент	Заключение и рекомендуемый способ ремонта	Технические требования после ремонта
А	Повреждение наружной поверхности и шлицевого соединения	ВК	–	Замена	–
Б	Нарушение серебряного покрытия контактной поверхности	ВК, ИК,	Лупа ЛАЗ–10	Серебрение контактных поверхностей Толщина покрытия – 9 мкм	Допустимое нарушение серебряного покрытия не более 10% площади контактной поверхности
В	Трещины в резьбовой части винта контактного	ВК, ИК Цветная дефектоскопия	Лупа ЛАЗ–10	Замена винта контактного	Не допускаются

7.7 Требования к отремонтированным контактными кольцам

7.7.1 Радиальный зазор между винтом контактным и изолирующей коробкой недопустим. Зазор устранить изоляционными прокладками, обеспечив натяг 0,2 мм.

7.7.2 Токоведущий болт затянуть моментом, указанным в табл. 7.3.

7.7.3 Винт контактный с метрической резьбой М20 затянуть моментом 55 н•м (550 кгс•см), но не более момента затяжки токоведущих болтов.

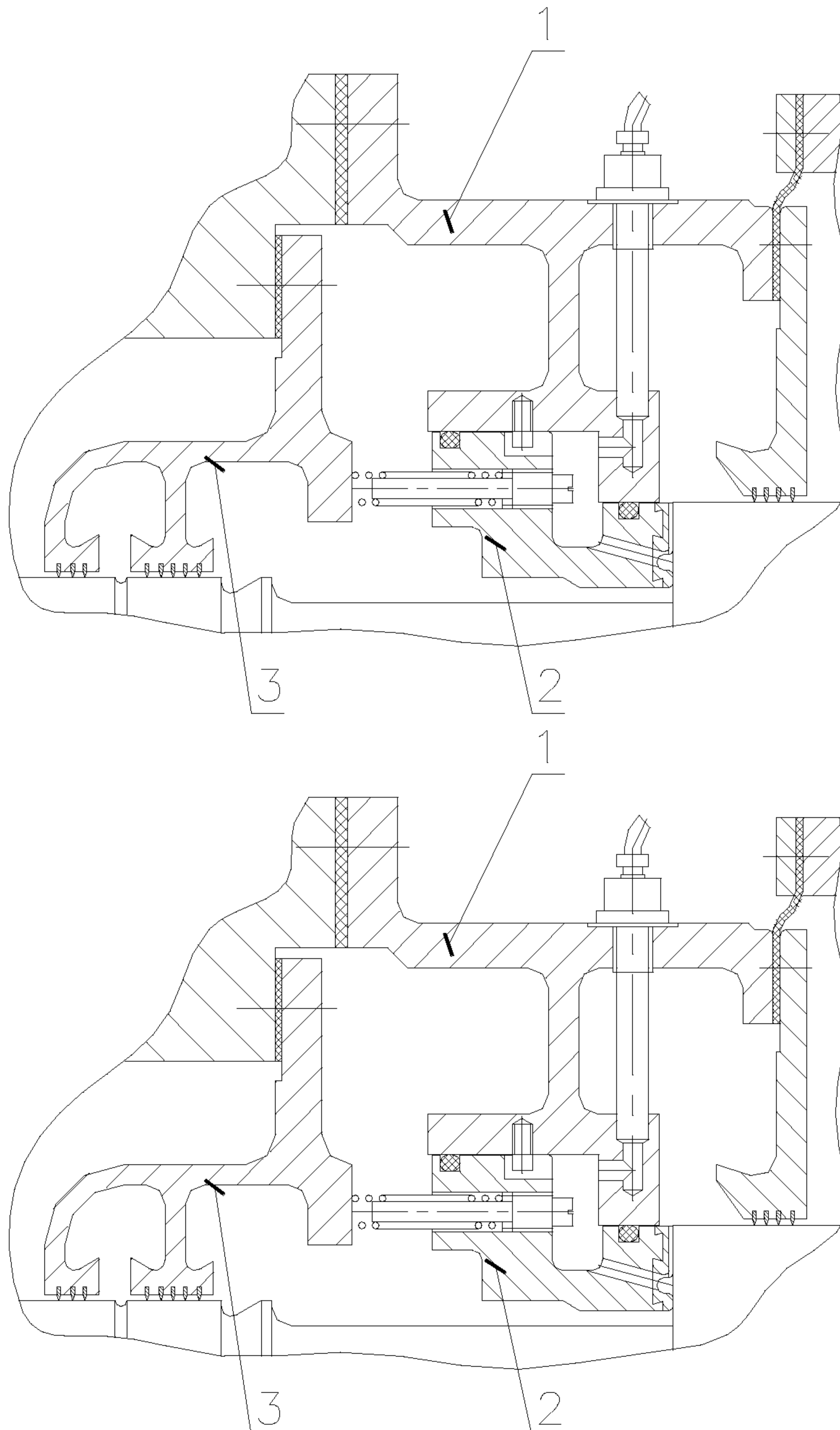
7.7.4 Допуск радиального биения рабочей поверхности контактных колец относительно оси – 0,015 мм.

Таблица 7.3 – Моменты затяжки токоведущих болтов различных диаметров

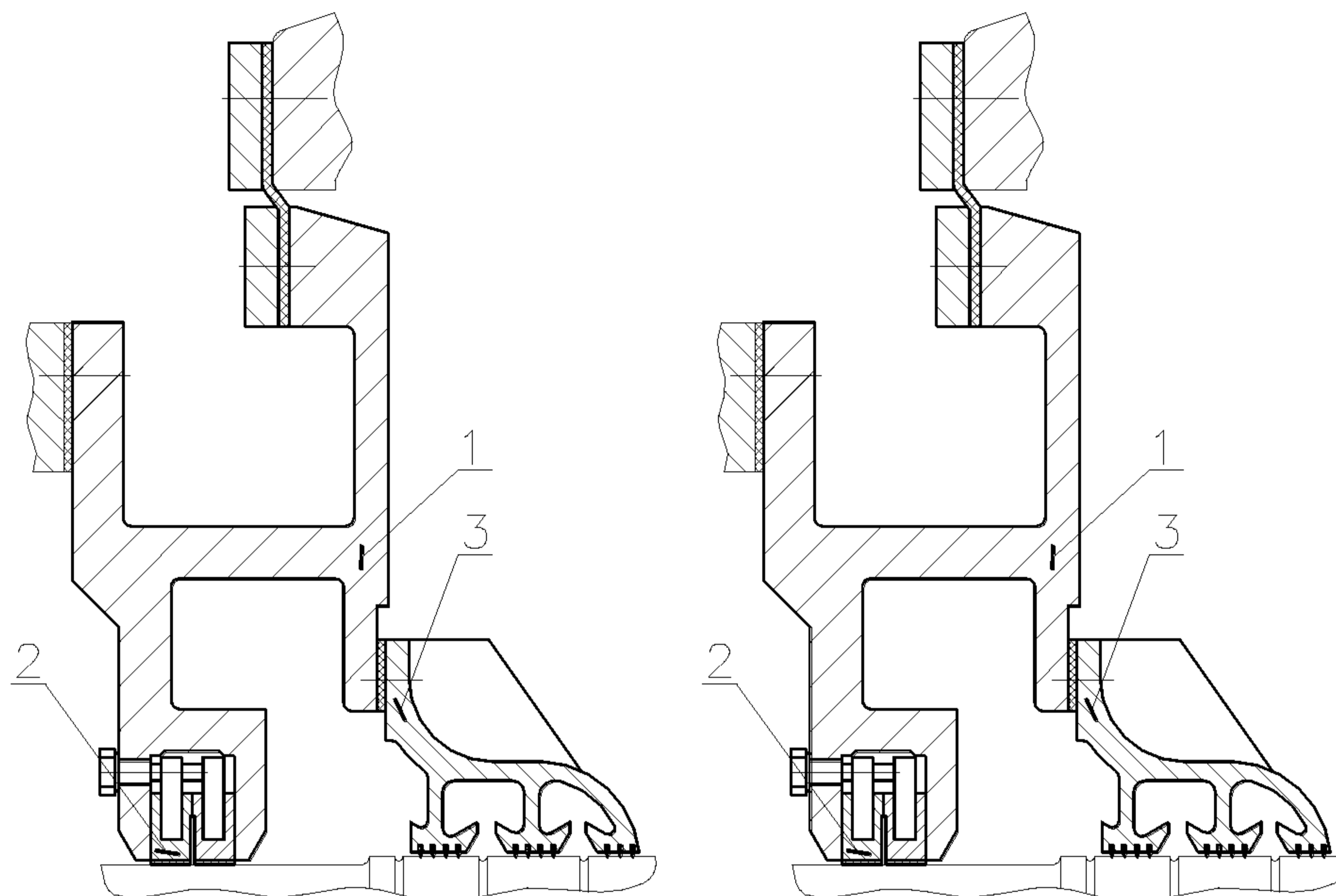
Номинальный диаметр резьбы, дюйм	Средний диаметр, мм	Шаг, мм	Рабочая длина, мм	Моменты затяжки, Н•м (кгс•см)
3/4	25	1,814	14–17	20–25 (200–250)
1	32	2,209	15–18	28–35 (280–350)
1 1/4	40	2,209	16–20	50–60 (500–600)
1 1/2	46	2,209	18–23	70–85 (700–850)
2	58	2,209	20–30	130–160 (1300–1600)

7.8 Составные части уплотнение вала турбогенератора

Дефектацию и ремонт корпуса уплотнения (поз. 1 рис. 7.4), вкладыша уплотнения (поз. 2 рис. 7.4), маслоуловителя (поз. 3 рис. 7.4) необходимо проводить в соответствии с картами 11–13.

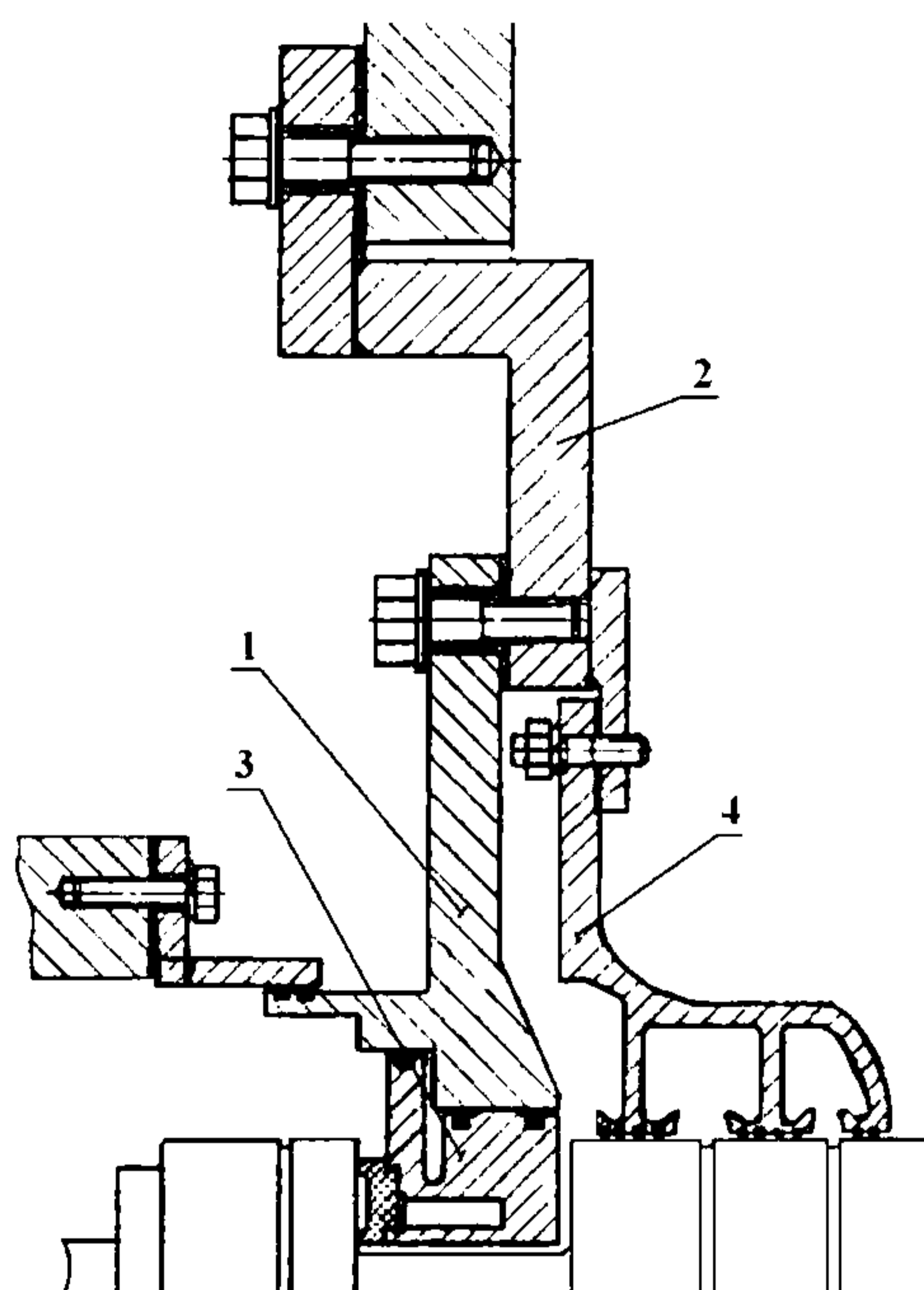


1 – корпус уплотнения; 2 – вкладыш уплотнения; 3 – маслоуловитель.
 а) – Торцевое уплотнение вала ротора генератора ТВ-60-2 (поз.5 рис.5.1)



1 – корпус уплотнения; 2 – вкладыш уплотнения; 3 – маслоуловитель.
 б) – Уплотнение вала ротора турбогенератора ТВ-50-2 (поз.5 рис.5.1)

Рисунок 7.4, лист 1



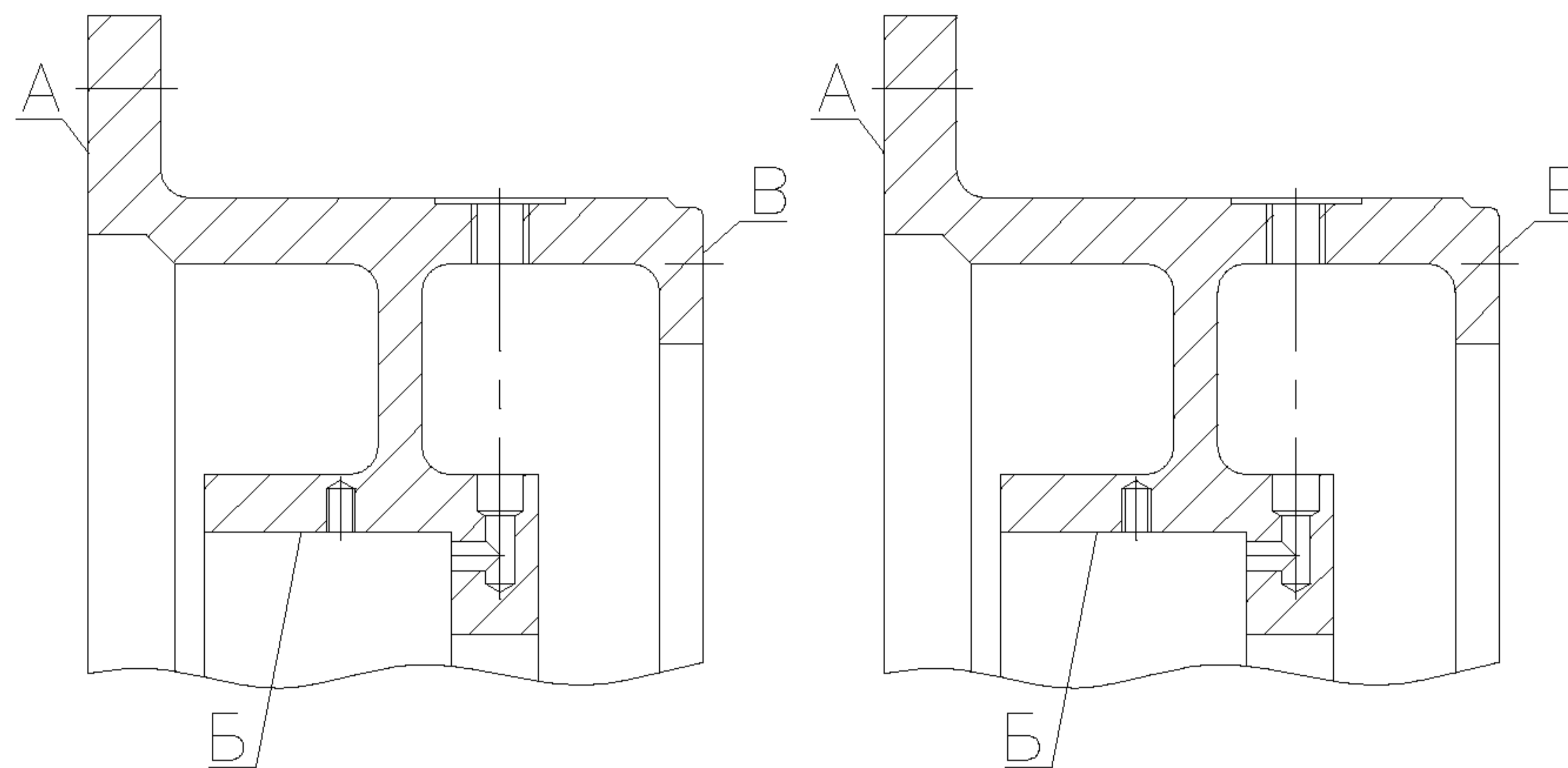
1 – корпус уплотнения; 2 – щит наружный; 3 – вкладыш уплотнения;
 4 – маслоуловитель
 в) – Уплотнение вала ротора турбогенератора ТВ-50-2, (поз.5 рис.5.1)
 (конструкция ОАО "ЦКБ Энергоремонт")

Рисунок 7.4, лист 2

Карта дефектации и ремонта 11

Корпус уплотнения (поз.1 рис. 7.4)

Количество на изделие, шт. – 2

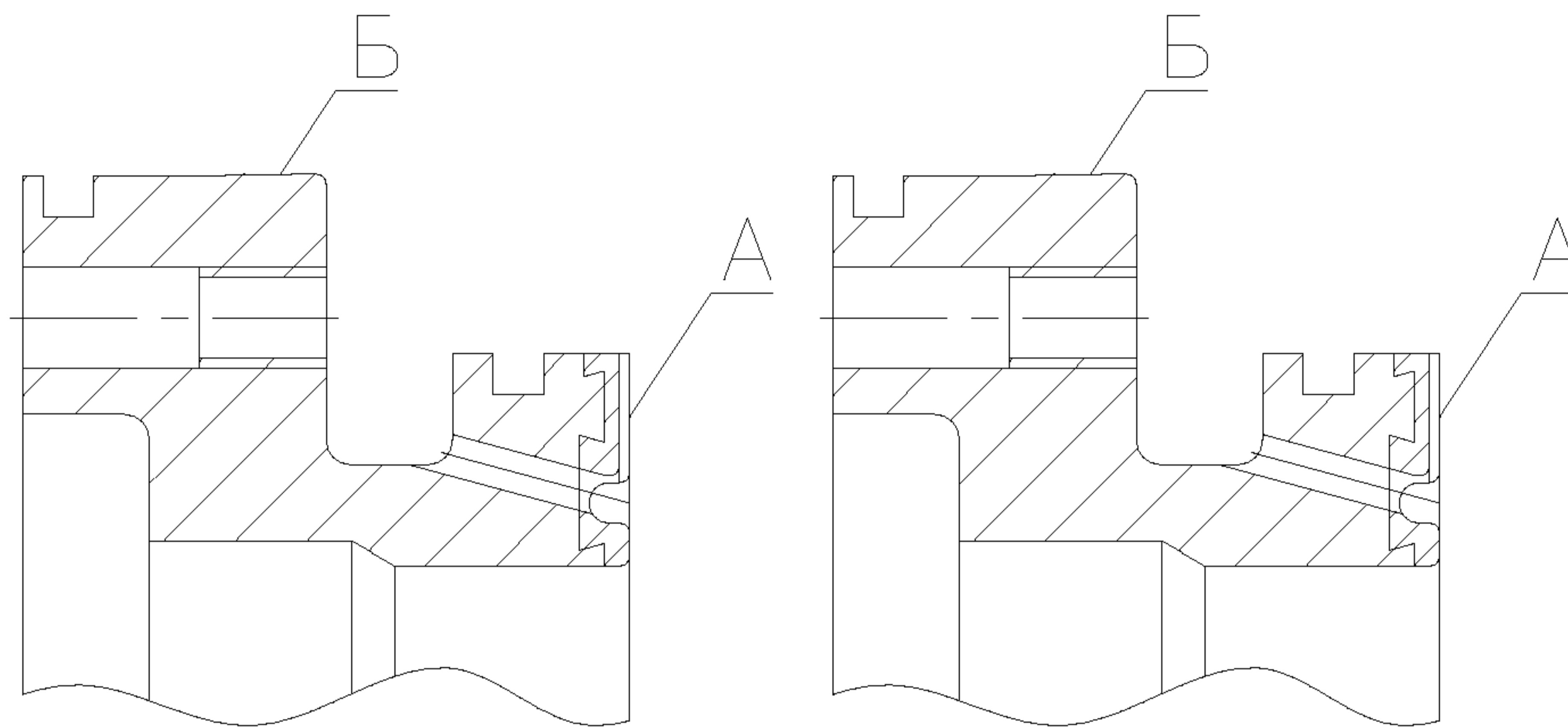


Обозначение	Возможный дефект	Метод установления дефекта	Контрольный инструмент	Заключение и рекомендуемый способ ремонта	Технические требования после ремонта
А, В	Риски, задиры	ВК	Образцы шероховатости поверхностей	Шабрение	1. Параметр шероховатости А, В – $Rz \leq 20$ мкм
Б	Местные повреждения, коррозия	ВК	Образцы шероховатости поверхностей	Шабрение. При величине уступа более 0,05 мм края шабрить, обеспечив плавный выход на неповрежденную поверхность – длина перехода не менее 5 мм.	Параметр шероховатости – $Ra \leq 2,0$ мкм.
Горизонтальный разъем	Риски, забоины, отклонение от плоскостности	ВК, ИК. Контроль на краску по поверочной плите	Плита I-0 630×400. Образцы шероховатости поверхности (рабочие)	Шабрение	1. Параметр шероховатости – $Ra \leq 2,5$ мкм. 2. Допустимое количество точек контакта при проверке на краску на поверочной плите – не менее 10 на площади 25×25 мм.
Установочные болты	Сдвиг поверхностей расточек у горизонтального разъема более 0,1 мм	ВК, ИК	Радиусный шаблон. Щупы № 1, кл. 2	Дообработка посадочных отверстий под установочные болты, изготовление новых установочных болтов	Сдвиг поверхностей расточек у горизонтального разъема не более 0,05 мм

Карта дефектации и ремонта 12

Вкладыш уплотнения (поз.2 рис.7.4)

Количество на изделие, шт. – 2



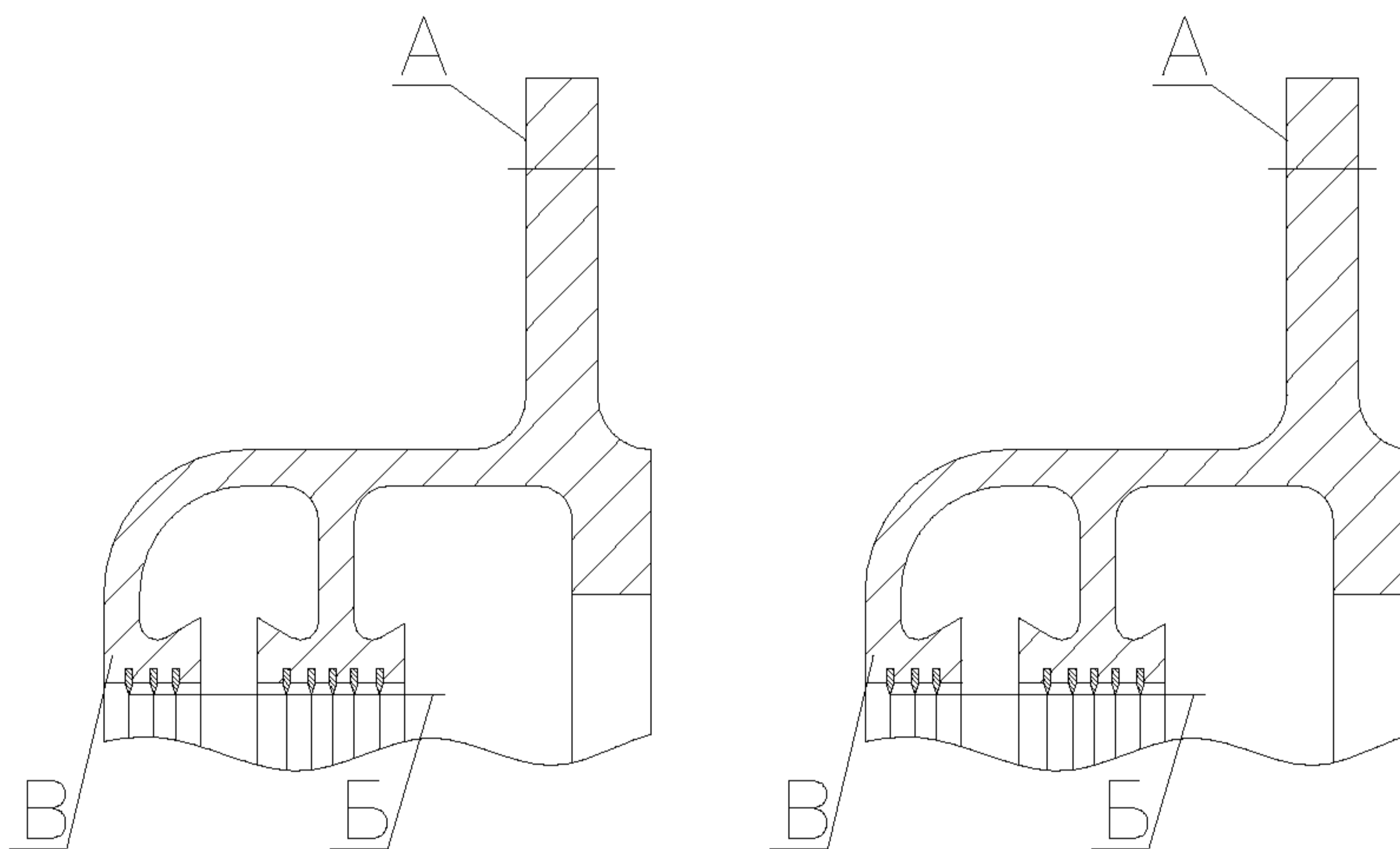
Обозначение	Возможный дефект	Метод установления дефекта	Контрольный инструмент	Заключение и рекомендуемый способ ремонта	Технические требования после ремонта
А	Отслоение баббитовой заливки	ВК ИК	Вкладыш установить на мягкую листовую резину, положить на нее груз 30-40 кг, стык стали и баббита покрыть меловой суспензией, после высыхания которой в маслораздающие отверстия залить керосин	Перезалить вкладыш	Следы подтеков керосина на стыке баббита и стали не допускаются
А	Выкрашивание, частичное выплавление, большая пористость баббита, темные и матовые пятна, повышенная твердость и хрупкость поверхностного слоя, кольцевые риски, задиры	ВК	–	1. Проточить. 2. Пришабрить баббитовую поверхность по торцу упорного диска ротора. 3. Расшабрить клинья в соответствии с конструкторской документацией	Контроль по краске, расположение пятен равномерное, количество пятен на квадрат со стороной 25 мм не менее 10.
Б	Забоины	ВК	-	Шабрение	Забоины на шаровой поверхности Б не допустимы
Горизон	Риски, забоины, отклонение от плоскостности	ВК, Контроль	-	Шабрение	1. Количество точек контакта при проверке на крас-

Обозначение	Возможный дефект	Метод установления дефекта	Контрольный инструмент	Заключение и рекомендуемый способ ремонта	Технические требования после ремонта
талый разъем		на краску			ку по поверочной плите – не менее 15 на площади 25×25 мм. 2. Щуп толщиной 0,03 мм не должен входить в разъем на глубину более 3 мм при затянутых болтах

Карта дефектации и ремонта 13

Маслоуловитель (поз.3 рис. 7.4)

Количество на изделие, шт. – 2



Обозначение	Возможный дефект	Метод установления дефекта	Контрольный инструмент	Заключение и рекомендуемый способ ремонта	Технические требования после ремонта
А	Риски, забоины	ВК	Образцы шероховатости поверхности (рабочие)	Шабрение	Параметр шероховатости – $Rz \leq 20$ мкм
Б	Износ	ВК ИК	Нутромер НМ 600	1. Оттяжка ножей, проточка 2. Замена ножей	Параметр шероховатости – $Rz \leq 40$ мкм.
В (горизонтальный разъем)	Риски, забоины, отклонение от плоскостности	ВК, Контроль на краску по поверочной плите.	Плита I-0-1000×630	Шабрение	Допустимое количество точек контакта при проверке на краску по поверочной плите – не менее 15 на площади 25×25 мм.

7.9 Требования к отремонтированному уплотнению вала турбогенератора

7.9.1 Осевые зазоры, определяющие возможность перемещения вкладыша в корпусе, должны соответствовать требованиям формуляра разработчика конструкторской документации в течение всего периода эксплуатации турбогенератора. При нарушении зазоров из-за периодического ремонта упорного диска работоспособность уплотнения должна быть восстановлена за счет восстановления паспортных значений осевых зазоров путем замены изношенных деталей или их модернизации.

7.9.2 Размеры между составными частями уплотнения вала ротора, маслоуловителем и ротором должны соответствовать требованиям конструкторской документации завода-изготовителя

7.9.3 Торцовое биение привалочной поверхности наружного щита и корпуса опорного подшипника (в месте установки корпуса уплотнения) относительно оси вращения вала ротора – 1,0 мм. При необходимости дообработать:

- привалочную поверхность наружного щита;
- с "обратным уклоном" торцовую поверхность корпуса уплотнения.

7.9.4 Сопротивление изоляции корпуса уплотнения турбогенераторов ТВ-60-2 и ТВ-50-2 (конструкции ОАО "ЦКБ Энергоремонт"), измеренное относительно наружного щита, при полностью собранных маслопроводах и при отсутствии контакта между вкладышем уплотнения и шейкой вала ротора должно быть не менее 1 МОм.

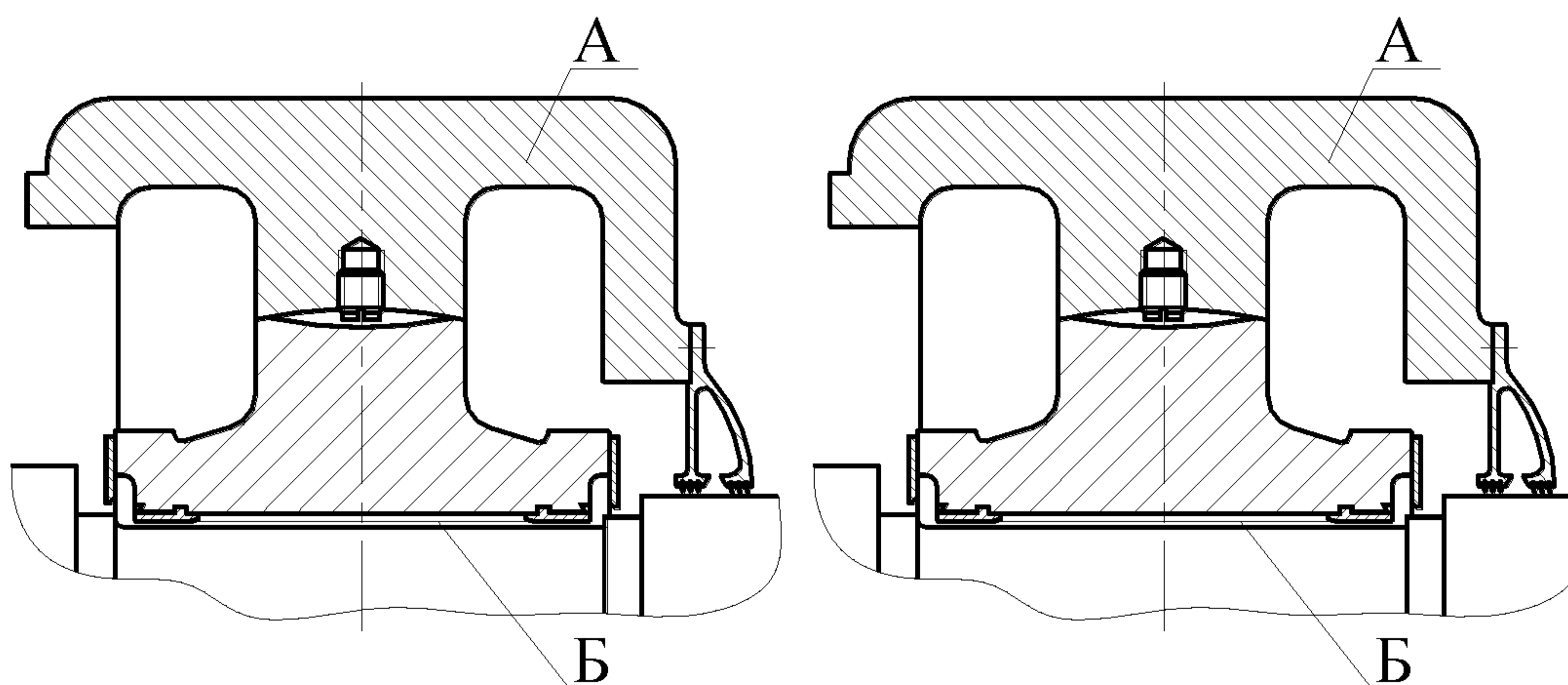
7.10 Составные части подшипника опорного, щеточно-контактного аппарата и газоохладителей

Дефектацию и ремонт составных частей подшипника опорного (поз. 6 рис. 5.1), щеточно-контактного аппарата (поз. 7 рис. 5.1) и газоохладителей (поз. 8 рис. 5.1) турбогенератора серии ТВ необходимо проводить в соответствии с картами 14–16.

Карта дефектации и ремонта 14

Опорный подшипник (поз. 6 рис. 5.1)

Количество на изделие, шт. – 1



Обозначение	Возможный дефект	Метод установления дефекта	Контрольный инструмент	Заключение и рекомендуемый способ ремонта	Технические требования после ремонта
А	Неплотное прилегание поверхностей разъема	ВК, ИК, проверка прилегания "на краску"	Линейка-300 Щупы. Набор № 2	Шабровка	1. В свободном состоянии (фланцы разъема не затянуты) щуп толщиной 0,03 мм не должен входить в разъем на глубину более 3 мм. 2. Норма после шабровки: не менее десяти пятен касания на площади 25×25 мм
А	Риски, забоины	ВК ИК	Лупа ЛП-4-10 ^х Образцы шероховатости поверхности (рабочие) Профилометр мод. 296	1. Запиловка 2. Шабровка	Параметр шероховатости поверхности – Ra ≤ 2,0 мкм
Б	Риски, забоины, оплавления, износ.	ВК, ИК	Лупа ЛП-4-10 ^х Нутромер НМ-500 Образцы шероховатости поверхности (рабочие)	1. Перезаливка баббитовой поверхности 2. Наплавка 3. Проточка 4. Шабровка	1. Проточка баббитовой поверхности в соответствии с конструкторской документацией завода-изготовителя. 2. Параметр шероховатости поверхности – Ra ≤ 1,0 мкм

7.11 Требования к отремонтированному опорному подшипнику

7.11.1 Технические требования на зазоры, натяги и смещения между сопрягаемыми поверхностями составных частей подшипника и маслозащитных устройств, а также прилегание между ними должны соответствовать требованиям конструкторской документации.

7.11.2 Механические повреждения, расслаивания, набухания и подгары изоляционных деталей подшипника не допускаются.

7.11.3 Ослабленное крепление маслозащитных колец и маслозащитных устройств не допускается.

7.11.4 Трещины и непровары в корпусе подшипника и маслопроводах не допускаются.

7.11.5 Плоскости разъемов маслозащитных устройств должны совпадать с плоскостью разъема корпуса подшипника.

7.11.6 Сопротивление изоляции, измеренное относительно фундаментной плиты, при полностью собранных маслопроводах при отсутствии контакта между подшипником и шейкой вала ротора должно быть не менее 1 МОм в соответствии с требованиями СО 34.45-51.300 [1].

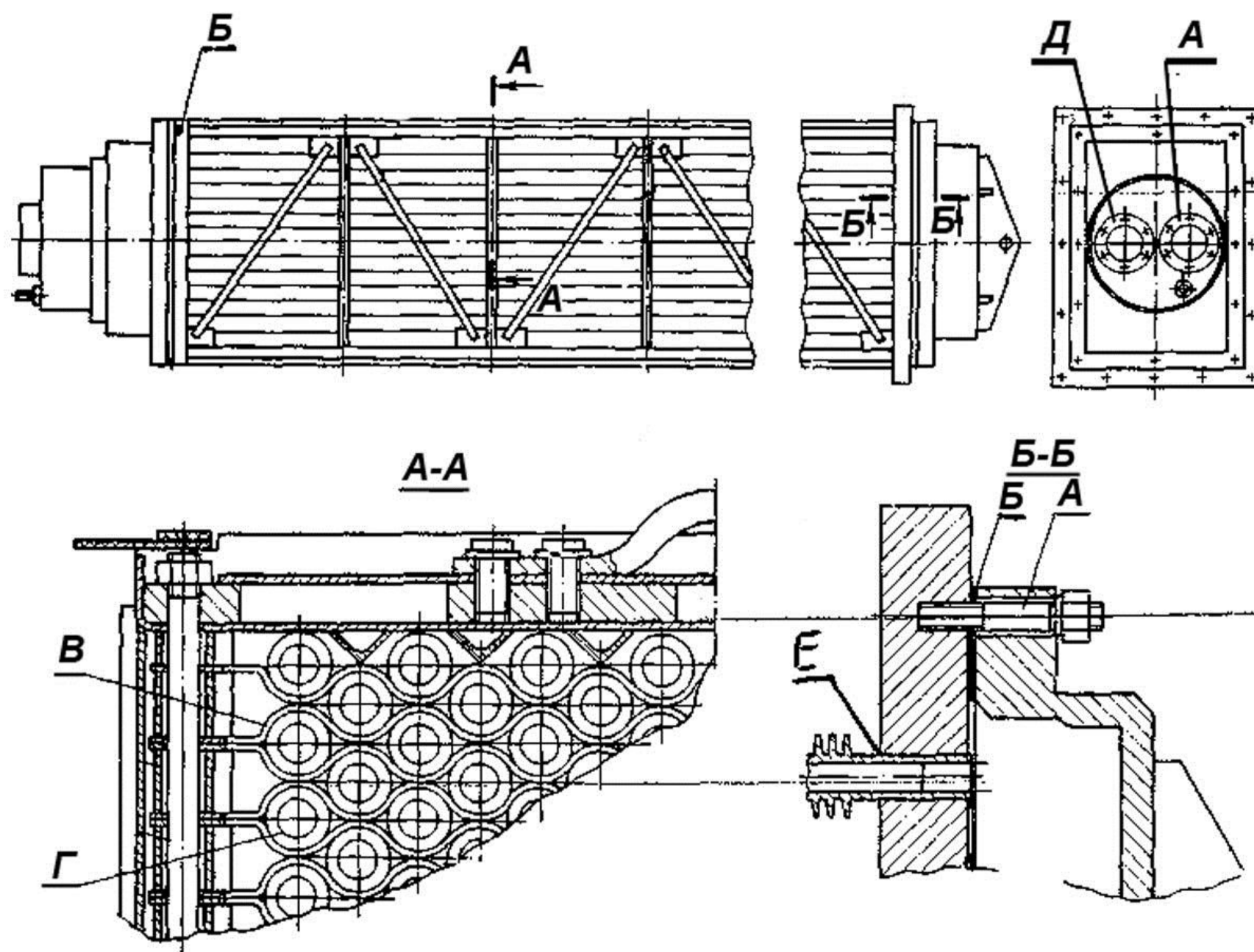
Карта дефектации и ремонта 15					
Аппарат щеточно-контактный (поз.7 рис. 5.1)					
Количество на изделие, шт. – 1					
Обозначение	Возможный дефект	Метод установления дефекта	Контрольный инструмент	Заключение и рекомендуемый способ ремонта	Технические требования после ремонта
А	Неисправность нажимного механизма щеткодержателя (ослабленное нажатие, трещины и излом пружины, усилие больше допустимого)	ВК, ИК	Лупа ЛП-4-10 ^х Динамометр пружинный указывающий типа ДПУ-0,01-2	Замена нажимного механизма	Усилие нажатия пружины должно быть $15 \pm 1,5$ Н ($1,53 \pm 0,153$) кг
А	Повышенный нагрев ЩКА, ускоренный износ щеточного механизма (усилие нажимного механизма больше допустимого)	ВК	—	Замена нажимного механизма	—

Обозначение	Возможный дефект	Метод установления дефекта	Контрольный инструмент	Заключение и рекомендуемый способ ремонта	Технические требования после ремонта
Б	Нарушение крепления токоведущего провода в теле щетки, наличие цветов побежалости на проводниках	ВК	—	Замена щетки	—
В	Повреждения корпуса щеткодержателя (деформация, задиры, забоины на внутренней поверхности, оплавления и т.п.)	ВК, ИК	Лупа ЛП-4-10 ^x Штангенциркуль ШЦ-III-125-0,1 Щупы. Набор № 2 Образцы шероховатости поверхности (рабочие)	1. Правка корпуса щеткодержателя 2. Опиловка, пригонка и доводка внутренней поверхности щеткодержателя 3. Замена щеткодержателя	1. Размеры корпуса должны соответствовать требованию рабочей документации. 2. Заусенцы, задиры и острые кромки на внутренней поверхности щеткодержателя не допускаются 3. Параметр шероховатости внутренней поверхности – $Rz \leq 2,0$ мкм 4. Двусторонний зазор между внутренней поверхностью щеткодержателя и боковой поверхностью щетки должен быть в пределах 0,1-0,4 мм 5. Перемещение щетки в щеткодержателе должно быть свободным, без заеданий

Карта дефектации и ремонта 16

Газоохладители (поз.8 рис. 5.1)

Количество на изделие, шт. – 6



Обозначение	Возможный дефект	Метод установления дефекта	Контрольный инструмент	Заключение и рекомендуемый способ ремонта	Технические требования после ремонта
А	Нарушение плотности резьбового соединения	ВК, ИК	Лупа ЛП-4-10 ^х Калибры резьбовые Щупы. Набор № 2	1. Затяжка, стопорение крепежных деталей 2. Замена крепежных деталей	1. Не допускается ослабление плотности соединения 2. Детали резьбовых соединений, стопорение от самоотвинчивания должны соответствовать требованиям конструкторской документации.
Б	Нарушение плотности соединения поверхностей трубных досок и крышек	ВК, ИК, КИ	Динамометрический ключ	1. Тарированная затяжка 2. Замена прокладки	Газоохладитель испытать гидравлическим давлением 0,5 МПа (4,9 кгс/см ²) в течение 30 мин
В	Нарушение покрытия наружных поверхностей	ВК	Лупа ЛП-4-10 ^х	1. Очистка 2. Покрытие эмалью	Наружные поверхности трубных досок после очистки должны быть покрыты одним слоем

Обозначение	Возможный дефект	Метод установления дефекта	Контрольный инструмент	Заключение и рекомендуемый способ ремонта	Технические требования после ремонта
	стей трубных досок				эмали ГФ 92ХС
Г	Наличие отложений на внутренних стенках охлаждающих трубок	ВК	—	1. Очистка 2. Промывка	Внутренняя поверхность трубок должна быть очищена
Д	Течи трубок, нарушение плотности развальцовки трубок в трубных досках	ВК	—	Заглушка трубок, замена газоохладителя, развальцевать дефектную трубку	Допустимое количество заглушенных трубок в каждом охладителе не более 5% от общего количества трубок
Е	Нарушение покрытия поверхностей газоохладителей	ВК	Лупа ЛП-4-10 ^х	1. Очистка 2. Покрытие эмалью	Поверхности газоохладителя, кроме таблички на крышке и трубок, должны быть покрыты эмалью ПФ-133

7.12 Требования к отремонтированному газоохладителю

7.12.1 На наружных поверхностях трубок, трубных досок и крышек газоохладителя не должно быть загрязнений, следов влаги и масла.

7.12.2 Внутренние поверхности крышек, соприкасающиеся с водой, покрыть водостойкой эмалью.

7.12.3 Наружные поверхности корпуса и крышек газоохладителя покрыть маслостойкой эмалью.

7.12.4 Техническое состояние отремонтированного газоохладителя должно соответствовать требованиям конструкторской документации завода изготовителя. Испытание газоохладителя производить гидравлическим давлением – 0,5 МПа.

8 Требования к сборке и к отремонтированному турбогенератору

Требования к сборке и к отремонтированному турбогенератору должны применяться в соответствии с СТО 70238424.29.160.20.009-2009 (раздел 8).

Установочные размеры при сборке турбогенератора приведены на рисунках 8.1–8.2 и табл. 8.1–8.2.

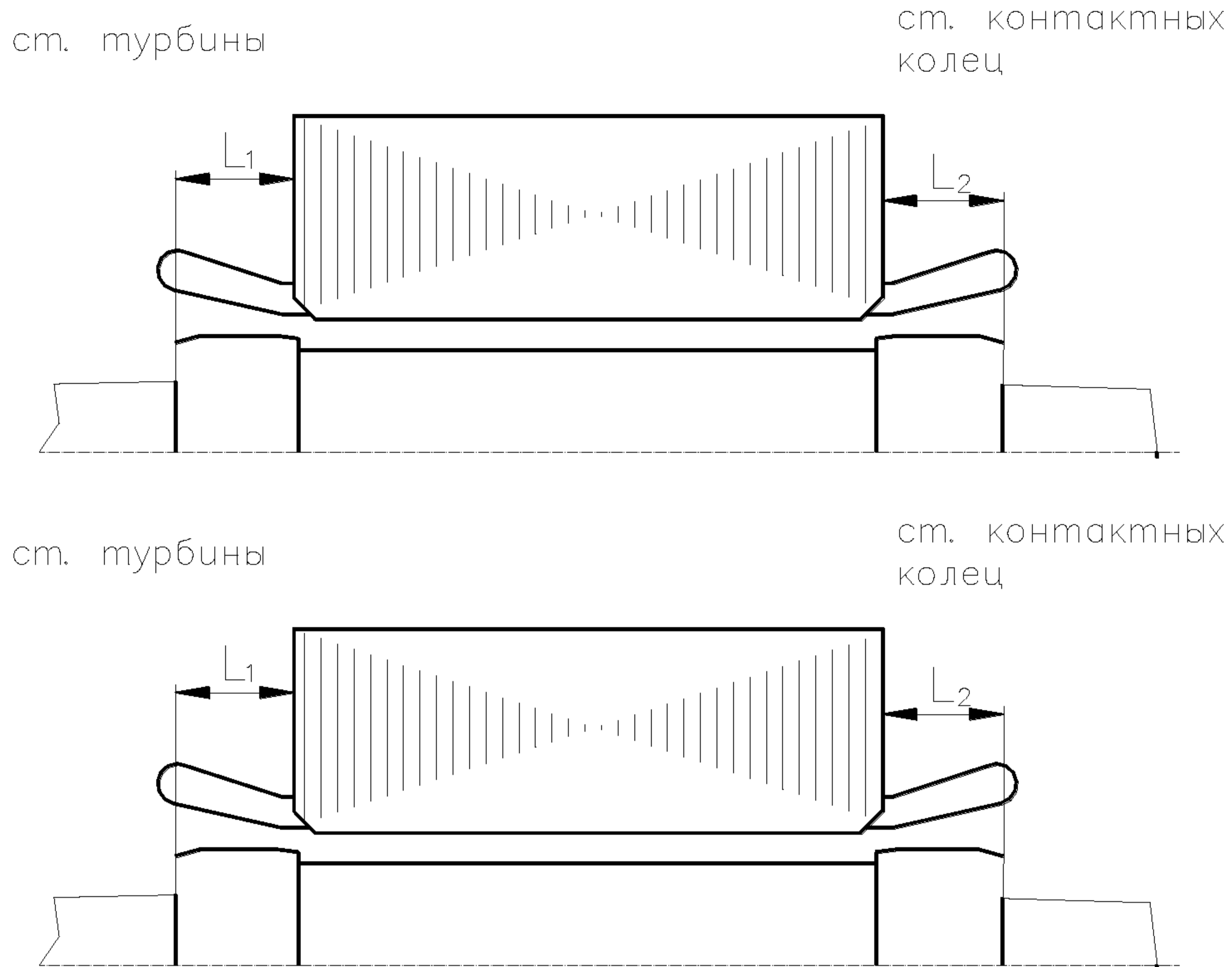


Рисунок. 8.1

Таблица 8.1 – Установочные размеры при сборке турбогенератора

	Размеры в мм	
	ТВ-50-2	ТВ-60-2
Воздушный зазор	42,5± 1	42,5± 1
L1 – L2	13 ± 1	13 ± 1

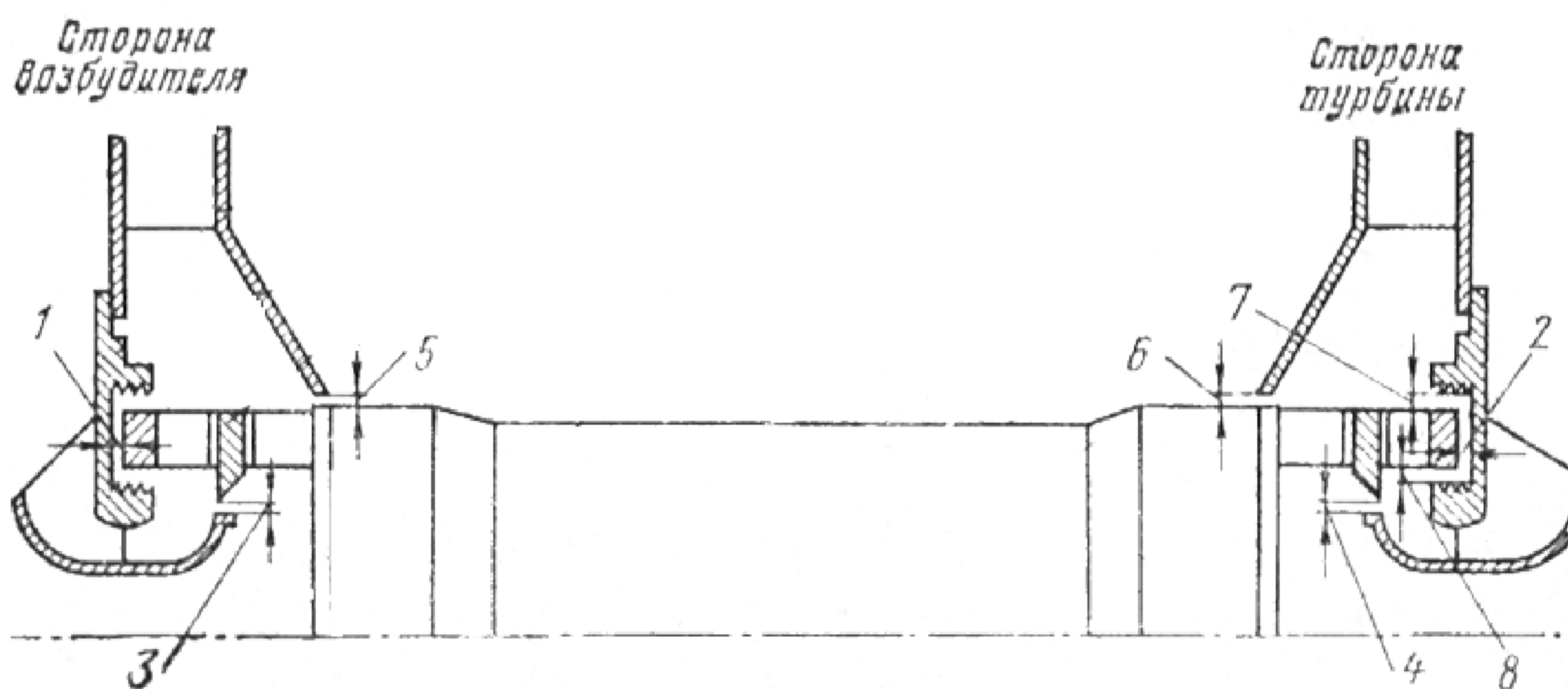


Рисунок.8.2 – Осевые и радиальные зазоры между вентилятором и обтекателем (турбогенераторы ТВ-50-2 и ТВ-60-2).

Таблица 8.2 – Зазоры между вентилятором и диффузорами,

Место замера	Зазоры в миллиметрах	
	Тип генератора	
	ТВ-50-2	ТВ-60-2

Осевой зазор–1	23	23
Осевой зазор–2	11	11
Радиальные зазоры–3, 4	3,5–4,5	3,5–4,5
Радиальные зазоры–5, 6	4,5–5,5	4,5–5,5
Радиальные зазоры–7, 8	3,5–4,5	3,5–4,5

8.1 Сборка турбогенератора должна производиться по конструкторской документации завода–изготовителя на турбогенератор и формулярам зазоров для каждой сборочной единицы.

8.2 К сборке допускаются составные части, удовлетворяющие требованиям стандарта и НТД на конкретный турбогенератор.

8.3 Трубки, гибкие шланги и каналы перед сборкой турбогенератора должны быть продуты сжатым воздухом.

8.4 При соединении составных частей турбогенератора через изолирующие детали сопротивление изоляции должно при необходимости контролироваться периодически в процессе сборки.

8.5 Контактные поверхности токоведущих частей должны быть очищены и обезжирены.

8.6 Перед установкой ротора, газоохладителей, щитов и других составных частей, перед закрытием смотровых люков необходимо дополнительно проверить закрепление деталей и отсутствие посторонних предметов на собранных и собираемых составных частях.

8.7 При вращении ротора валоповоротным устройством и турбиной не должны прослушиваться звуки, свидетельствующие об ударах, заеданиях и касаниях в турбогенераторе.

8.8 На собранном турбогенераторе не допускаются:

- ослабленное крепление статора к фундаменту;
- ослабленное крепление опорных подшипников к фундаменту;
- ослабленное крепление фундаментных плит;
- ослабленное крепление и обрыв заземлителя корпуса статора;
- ослабленное крепление трубопроводов, кожухов и других деталей, закреплённых на наружной поверхности корпуса статора;
- течи воды и масла из соединений.

8.9 Выполнение пусковых операций на турбогенераторе при снятых и незакрепленных деталях не допускается, за исключением, пусков для балансирования ротора и проведения специальных испытаний; в последнем случае должны быть приняты меры против попадания в турбогенератор посторонних предметов и масла, а также приняты меры по закреплению временно установленных составных частей и приспособлений.

8.10 Параметры отремонтированных масляных уплотнений роторов турбогенераторов должны соответствовать требованиям конструкторской и (или) ремонтной документации на ремонт конкретных турбогенераторов.

8.11 Допускается изменение параметров турбогенератора в сторону повышения эффективности использования на основании конструкторской документации и результата испытаний.

8.12 Вибрационное состояние турбогенератора и его составных частей, проверенное по параметрам, приведенным в СТО 70238424.29.160.20.009-2009 (раздел 8, таблица 2), должно соответствовать требованиям СО 34.45-51.300 [1].

9 Испытания и показатели качества отремонтированных турбогенераторов серии ТВ

Объемы, методы испытаний и сравнения показателей качества отремонтированных турбогенераторов с их нормативными и доремонтными значениями определяются и производятся в соответствии со СТО 70238424.29.160.20.009-2009 (раздел 9).

10 Требования к обеспечению безопасности

Требования к обеспечению безопасности определяются в соответствии с СТО 70238424.29.160.20.009-2009 (раздел 10).

11 Оценка соответствия

11.1 Оценка соответствия производится в соответствии с СТО 17230282.27.010.002-2008.

11.2 Оценка соответствия соблюдения технических требований, объема и методов дефектации, способов ремонта, методов контроля и испытаний к составным частям и турбогенераторам в целом нормам и требованиям настоящего стандарта осуществляется в форме контроля в процессе ремонта и при приемке в эксплуатацию.

11.3 В процессе ремонта производится контроль за выполнением требований настоящего стандарта к составным частям и турбогенераторам в целом при производстве ремонтных работ, выполнении технологических операций ремонта и узловых испытаниях.

При приемке в эксплуатацию отремонтированных турбогенераторов производится контроль результатов приемо-сдаточных испытаний, работы в период подконтрольной эксплуатации, показателей качества, установленных оценок качества и отремонтированных турбогенераторов и выполненных ремонтных работ.

11.4 Результаты оценки соответствия характеризуются оценками качества отремонтированного турбогенератора и выполненных ремонтных работ.

11.5 Контроль соблюдения норм и требований настоящего стандарта на капитальный ремонт осуществляют органы (Департаменты, подразделения, службы), определяемые генерирующей компанией.

11.6 Контроль соблюдения норм и требований настоящего стандарта на капитальный ремонт осуществляется по правилам и в порядке, установленном генерирующей компанией.

Библиография

[1] СО 34.45-51.300-97 Объем и нормы испытаний электрооборудования (Утвержден ОАО РАО "ЕЭС России" 08.05.97)

[2] СО 153-34.45.513-07 Руководство по повышению надёжности эксплуатации бандажных узлов роторов турбогенераторов (Утвержден ОАО РАО "ЕЭС России" 05.04.2007)

УДК

ОКС 03.080.10
03.120
29.160.20


ОКП 33 8320 0

Ключевые слова: турбогенераторы, качество ремонта, технические условия

Руководитель организации-разработчика

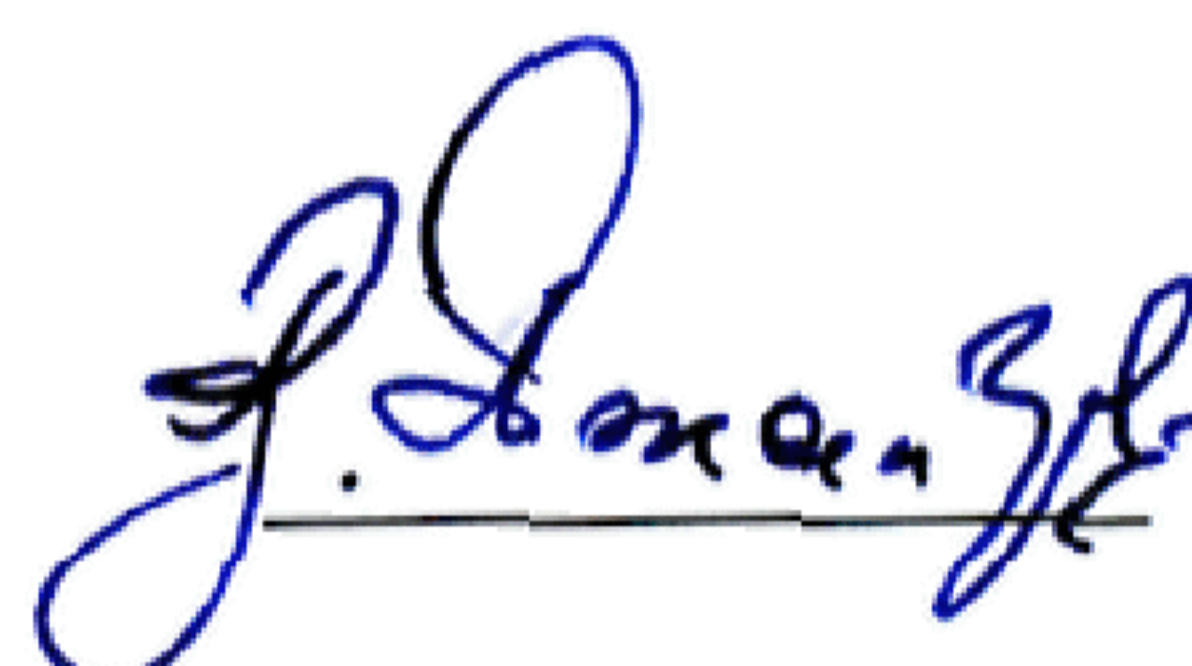
ОАО «Энергетический институт им. Г.М.Кржижановского»:

Исполнительный директор

 Э.П. Волков

Руководитель разработки:


Заведующий Отделением
технического регулирования

 В.А. Джангиров

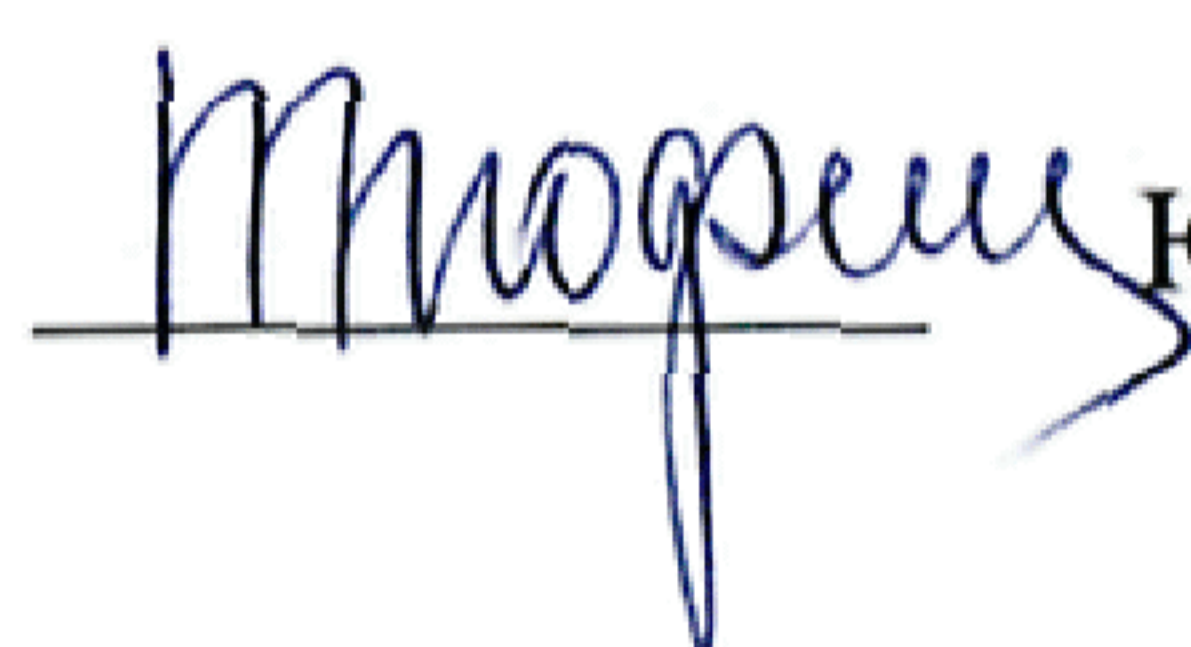
Руководитель организации-соисполнителя

ЗАО «ЦКБ Энергоремонт»

Генеральный директор

 А.В. Гондарь

Руководитель разработки
Заместитель генерального директора

 Ю.В. Трофимов

Исполнители
Главный конструктор

 Л.А. Дугинов