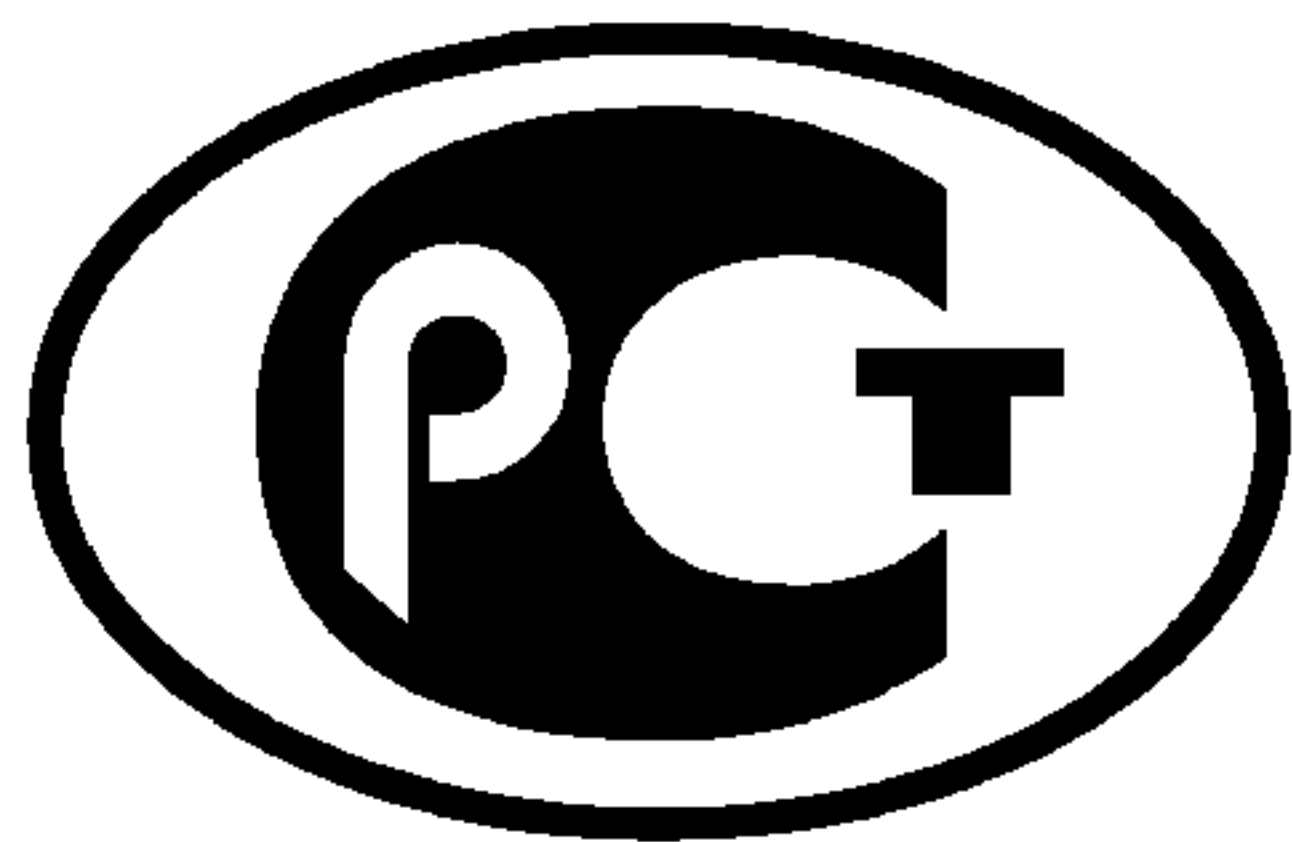

**ФЕДЕРАЛЬНОЕ АГЕНТСТВО
ПО ТЕХНИЧЕСКОМУ РЕГУЛИРОВАНИЮ И МЕТРОЛОГИИ**



**РЕКОМЕНДАЦИИ
ПО МЕТРОЛОГИИ**

**Р 50.2.070—
2009**

**Государственная система обеспечения единства
измерений**

**АТТЕНЮАТОРЫ В ВОЛОКОННО-ОПТИЧЕСКИХ
СИСТЕМАХ ПЕРЕДАЧИ ИНФОРМАЦИИ**

Методика поверки

Издание официальное



**Москва
Стандартинформ
2011**

Предисловие

Цели и принципы стандартизации в Российской Федерации установлены Федеральным законом от 27 декабря 2002 г. № 184-ФЗ «О техническом регулировании», а правила применения национальных стандартов Российской Федерации — ГОСТ Р 1.0—2004 «Стандартизация в Российской Федерации. Основные положения»

Сведения о рекомендациях

1 РАЗРАБОТАНЫ Федеральным государственным унитарным предприятием «Всероссийский научно-исследовательский институт оптико-физических измерений» (ФГУП ВНИИОФИ)

2 ВНЕСЕНЫ Управлением метрологии Федерального агентства по техническому регулированию и метрологии

3 УТВЕРЖДЕНЫ И ВВЕДЕНЫ В ДЕЙСТВИЕ Приказом Федерального агентства по техническому регулированию и метрологии от 15 декабря 2009 г. № 1118-ст

4 ВВЕДЕНЫ ВПЕРВЫЕ

Информация об изменениях к настоящим рекомендациям публикуется в ежегодно издаваемом информационном указателе «Национальные стандарты», а текст изменений и поправок — в ежемесячно издаваемых информационных указателях «Национальные стандарты». В случае пересмотра (замены) или отмены настоящих рекомендаций соответствующее уведомление будет опубликовано в ежемесячно издаваемом информационном указателе «Национальные стандарты». Соответствующая информация, уведомление и тексты размещаются также в информационной системе общего пользования — на официальном сайте Федерального агентства по техническому регулированию и метрологии в сети Интернет

© Стандартиформ, 2011

Настоящие рекомендации не могут быть полностью или частично воспроизведены, тиражированы и распространены в качестве официального издания без разрешения Федерального агентства по техническому регулированию и метрологии

Содержание

| | |
|---|---|
| 1 Область применения | 1 |
| 2 Нормативные ссылки | 1 |
| 3 Операции поверки | 1 |
| 4 Средства поверки. | 2 |
| 5 Требования безопасности и требования к квалификации поверителей | 2 |
| 6 Условия поверки | 3 |
| 7 Подготовка к поверке. | 3 |
| 8 Проведение поверки и обработка результатов измерений | 3 |
| 9 Оформление результатов поверки | 5 |
| Библиография | 6 |

РЕКОМЕНДАЦИИ ПО МЕТРОЛОГИИ

Государственная система обеспечения единства измерений

АТТЕНЮАТОРЫ В ВОЛОКОННО-ОПТИЧЕСКИХ СИСТЕМАХ ПЕРЕДАЧИ ИНФОРМАЦИИ

Методика поверки

State system for ensuring the uniformity of measurements. Attenuators in fibre optical information transmission systems.
Verification procedure

Дата введения — 2011—01—01

1 Область применения

Настоящие рекомендации распространяются на оптические перестраиваемые аттенюаторы для волоконно-оптических систем передачи информации (далее — аттенюаторы), предназначенные для внесения регулируемого ослабления в волоконно-оптические системы, и устанавливают методику их первичной и периодической поверок.

Межповерочный интервал — не более одного года.

2 Нормативные ссылки

В настоящих рекомендациях использованы нормативные ссылки на следующие стандарты:

ГОСТ 8.585—2005 Государственная система обеспечения единства измерений. Государственная поверочная схема для средств измерений длины и времени распространения сигнала в световоде, средней мощности, ослабления и длины волны для волоконно-оптических систем связи и передачи информации

ГОСТ 12.1.040—83 Система стандартов безопасности труда. Лазерная безопасность. Общие положения

П р и м е ч а н и е — При пользовании настоящими рекомендациями целесообразно проверить действие ссылочных стандартов в информационной системе общего пользования — на официальном сайте Федерального агентства по техническому регулированию и метрологии в сети Интернет или по ежегодно издаваемому информационному указателю «Национальные стандарты», который опубликован по состоянию на 1 января текущего года, и по соответствующим ежемесячно издаваемым информационным указателям, опубликованным в текущем году. Если ссылочный стандарт заменен (изменен), то при пользовании настоящими рекомендациями следует руководствоваться заменяющим (измененным) стандартом. Если ссылочный стандарт отменен без замены, то положение, в котором дана ссылка на него, применяется в части, не затрагивающей эту ссылку.

3 Операции поверки

3.1 При проведении первичной и периодической поверок выполняют операции, указанные в таблице 1.

Т а б л и ц а 1

| Наименование операции | Номер подраздела, пункта настоящих рекомендаций | Обязательность проведения операции | |
|---|---|------------------------------------|---------------------------|
| | | при первичной поверке | при периодической поверке |
| Внешний осмотр и проверка комплектности | 8.1 | Да | Да |
| Опробование | 8.2 | Да | Да |
| Определение метрологических характеристик | 8.3 | | |
| Определение собственных вносимых потерь | 8.3.1 | Да | Да |
| Определение основной абсолютной погрешности установки значений ослабления на длине волны калибровки | 8.3.2 | Да | Да |
| Определение уровня обратных потерь* | 8.3.3 | Да | Да |

* Операцию проводят, если в технической документации на поверяемый аттенюатор нормирован уровень обратных потерь.

4 Средства поверки

4.1 При проведении поверки применяют средства поверки, указанные в таблице 2.

Т а б л и ц а 2

| Номер пункта настоящих рекомендаций | Наименование и тип средства поверки | Основные технические и метрологические характеристики средства поверки |
|-------------------------------------|--|---|
| 8.3.1, 8.3.2 | Рабочий эталон единицы средней мощности в волоконно-оптических системах связи и передачи информации по ГОСТ 8.585 (РЭСМ) | <p>Диапазон измеряемых значений относительных уровней мощности не менее 70 дБ.</p> <p>Длины волн калибровки, фиксированные в диапазонах, нм:</p> <p>850 ± 10; 1310 ± 10; 1550 ± 10; 1625 ± 10.</p> <p>Погрешность измерений относительных уровней мощности не более 2,5 %</p> |
| 8.3.3 | Измеритель уровня обратных потерь | <p>Диапазон измерений уровня обратных потерь 0—50 дБ.</p> <p>Погрешность измерений уровня обратных потерь 0,5—1,0 дБ</p> |

4.2 Допускается применение других средств поверки, по техническим и метрологическим характеристикам не уступающих указанным в 4.1.

5 Требования безопасности и требования к квалификации поверителей

5.1 При проведении поверки аттенюаторов соблюдают требования, установленные правилами [1], [2], [3]. При работе с лазерами соблюдают требования ГОСТ 12.1.040 и санитарных норм и правил [4].

5.2 К проведению поверки допускают лиц не моложе 18 лет, аттестованных в качестве поверителей согласно правилам [5], прошедших инструктаж по охране труда, обучение и аттестацию относительно работы с лазерами и аттестацию на право работы с электроустановками напряжением до 1000 В, имеющих квалификационную группу по электробезопасности не ниже 3-й и изучивших настоящие рекомендации и эксплуатационную документацию на оптические аттенюаторы и средства их поверки.

6 Условия поверки

При проведении поверки соблюдают следующие условия:

- температура окружающей среды $(20 \pm 5) ^\circ\text{C}$;
- относительная влажность воздуха $(65 \pm 15) \%$;
- атмосферное давление $(100 \pm 4) \text{ кПа}$;
- напряжение и частота питающей сети $(220 \pm 22) \text{ В}$, $(50 \pm 0,5) \text{ Гц}$.

7 Подготовка к поверке

7.1 Подготавливают к работе поверяемый аттенюатор и средства поверки согласно разделу «Подготовка к работе» их руководств по эксплуатации.

7.2 Все оптические детали приборов, используемых при поверке, очищают от пыли, протирают безворсовой салфеткой, смоченной в изопропиловом спирте, и продувают потоком сжатого воздуха.

8 Проведение поверки и обработка результатов измерений

8.1 Внешний осмотр

8.1.1 Устанавливают комплектность поверяемого аттенюатора в соответствии с разделом «Комплектация» его руководства по эксплуатации.

8.1.2 При внешнем осмотре аттенюаторов проверяют:

- отсутствие видимых механических повреждений;
- исправность оптических разъемов;
- исправность органов управления.

8.2 Опробование

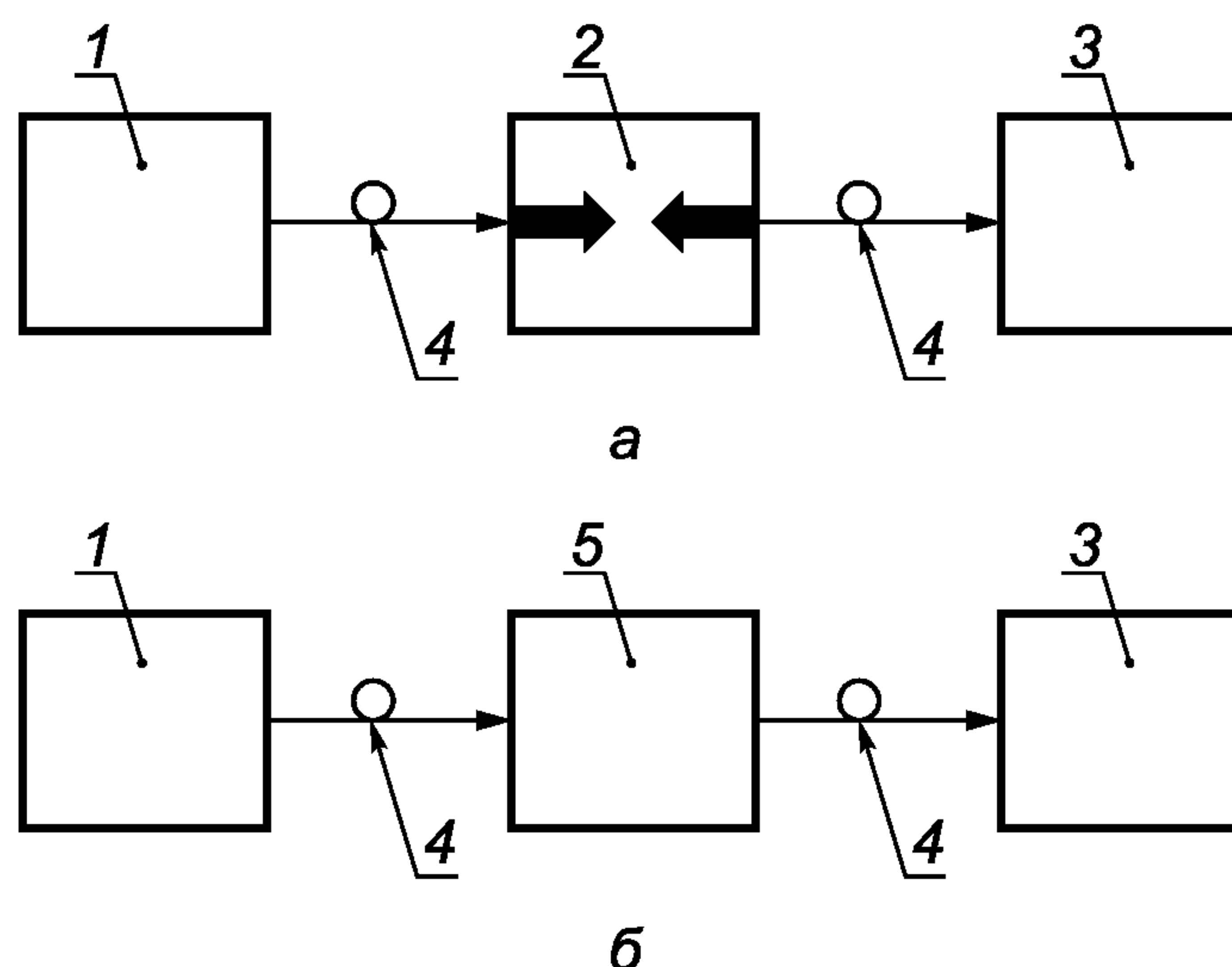
8.2.1 Опробование осуществляют для каждого поверяемого аттенюатора путем подсоединения оптических кабелей к входному и выходному оптическим разъемам, включения источника излучения и проверки изменения сигнала на табло измерителя мощности.

8.2.2 Результаты опробования считают положительными, если при изменении ослабления аттенюатора изменяется сигнал на табло измерителя мощности.

8.3 Определение метрологических характеристик

8.3.1 Определение собственных вносимых потерь

8.3.1.1 Собирают установку, показанную на рисунке 1а.



1 — источник оптического излучения из состава РЭСМ; 2 — волоконно-оптический соединитель; 3 — измеритель мощности из состава РЭСМ; 4 — волоконно-оптический кабель; 5 — поверяемый аттенюатор

Рисунок 1 — Блок-схема установки для определения вносимых потерь аттенюатора

8.3.1.2 Устанавливают одинаковую рабочую длину волны на поверяемом аттенюаторе и на РЭСМ.

8.3.1.3 Переводят измеритель мощности З в режим измерений относительных уровней мощности (ref), при этом он показывает 0 дБ.

8.3.1.4 Регулировкой ослабления устанавливают на поверяемом аттенюаторе его минимальное значение.

8.3.1.5 Подсоединяют аттенюатор к РЭСМ в соответствии со схемой, приведенной на рисунке 1б, не отсоединяя волоконно-оптические кабели от источника 1 и измерителя мощности З.

8.3.1.6 Регистрируют показание измерителя мощности З P_{0i} , дБ, получая отрицательное значение, которое соответствует значению собственных вносимых потерь.

8.3.1.7 Проводят операции по 8.3.1.3—8.3.1.6 три раза и определяют значение собственных вносимых потерь A_0 по формуле

$$A_0 = -\frac{1}{3} \sum_{i=1}^3 P_{0i}. \quad (1)$$

8.3.1.8 Операции по 8.3.1.3—8.3.1.7 проводят на каждой рабочей длине волны.

8.3.1.9 Результаты данной операции поверки считают положительными, если значения собственных вносимых потерь A_0 соответствуют значениям, указанным в документации на поверяемый аттенюатор.

8.3.2 Определение основной абсолютной погрешности установки значений ослабления на длине волны калибровки

8.3.2.1 Проводят последовательно операции по 8.3.1.1—8.3.1.5. Если минимальное значение ослабления поверяемого аттенюатора, отображаемое на его табло или устанавливаемое регулировкой, равно 0 дБ (т.е. он отображает только регулируемое ослабление, не включая собственные вносимые потери), то еще раз выполняют операцию по 8.3.1.3 при новом уровне мощности.

8.3.2.2 Регулировкой ослабления последовательно увеличивают значение ослабления на 3—5 дБ, и каждый раз регистрируют показания ваттметра З P_{ji} и поверяемого аттенюатора A_{ji} , пока не будет достигнуто предельное значение устанавливаемого ослабления для поверяемого аттенюатора. Измерения повторяют не менее трех раз для каждой j -й точки диапазона, устанавливая значение ослабления поверяемого аттенюатора при подходе от меньшего значения ослабления к большему и от большего к меньшему (если иное не предусмотрено руководством по эксплуатации на поверяемый аттенюатор).

8.3.2.3 Определяют основную абсолютную погрешность установки ослабления Δ_A на длине волны калибровки по формуле

$$\Delta_A = \Delta + \Theta_1, \quad (2)$$

где $\Delta = \max_j \{\Delta_j\}$, (3)

$$\Delta_j = \max_i |P_{ji} + A_{ji}|; \quad (4)$$

Θ_1 — погрешность измерений относительных уровней мощности РЭСМ.

Если значение Δ не превышает 1 дБ, то Δ_j и Θ_1 выражают в децибелах, в другом случае Δ_j и Θ_1 выражают в процентах, а затем полученное значение Δ_A пересчитывают в децибелах.

8.3.2.4 Операции по 8.3.2.1—8.3.2.3 проводят на каждой рабочей длине волны.

8.3.2.5 Результаты данной операции поверки считают положительными, если значения основной абсолютной погрешности установки ослабления Δ_A соответствуют значениям, указанным в документации на поверяемый аттенюатор.

8.3.3 Определение уровня обратных потерь

8.3.3.1 Подключают измеритель уровня обратных потерь к входу поверяемого аттенюатора и измеряют уровни обратных потерь $A_{обрj}$ от значения минимального ослабления аттенюатора и далее с шагом 5—10 дБ до максимального значения.

8.3.3.2 Результаты данной операции поверки считают положительными, если значения уровней обратных потерь $A_{обр}$ соответствует значениям, указанным в документации на поверяемый аттенюатор:

$$A_{обр} \leq \max_j |A_{обрj}|. \quad (5)$$

9 Оформление результатов поверки

9.1 При положительных результатах поверки оформляют свидетельство о поверке в соответствии с правилами [6] и (или) наносят на аттенюатор оттиск поверительного клейма в соответствии с правилами [7].

9.2 При отрицательных результатах поверки аттенюатор к эксплуатации не допускают, свидетельство о поверке аннулируют, оттиск поверительного клейма гасят и выдают извещение о непригодности с указанием причин в соответствии с правилами [6].

Библиография

- | | |
|---|---|
| [1] ПЭУ | Правила устройства электроустановок. Утверждены Приказом Минэнерго РФ от 08.07.2002 г. № 204 |
| [2] | Правила технической эксплуатации электроустановок потребителей. Утверждены Приказом Минэнерго РФ от 13.01.2003 г. № 6 |
| [3] ПОТ РМ-016—2001, РД 153-34.0-03.150—2000 | Межотраслевые правила по охране труда (правила безопасности) при эксплуатации электроустановок |
| [4] СанПиН 5804—91 | Санитарные нормы и правила устройства и эксплуатации лазеров |
| [5] Правила по метрологии ПР 50.2.012—94 | Государственная система обеспечения единства измерений. Порядок аттестации поверителей средств измерений |
| [6] Правила по метрологии ПР 50.2.006—94 | Государственная система обеспечения единства измерений. Порядок проведения поверки средств измерений |
| [7] Правила по метрологии ПР 50.2.007—94 | Государственная система обеспечения единства измерений. Поверительные клейма |

УДК 621.372:006.354

ОКС 17.020

T88.10

Ключевые слова: аттенюаторы, волоконно-оптические системы

Рекомендации по метрологии

Государственная система обеспечения единства измерений

**АТТЕНЮАТОРЫ В ВОЛОКОННО-ОПТИЧЕСКИХ
СИСТЕМАХ ПЕРЕДАЧИ ИНФОРМАЦИИ**

Методика поверки

Р 50.2.070—2009

Редактор *Л.В. Афанасенко*
Технический редактор *Н.С. Гришанова*
Корректор *В.И. Варенцова*
Компьютерная верстка *В.И. Грищенко*

Сдано в набор 18.04.2011. Подписано в печать 28.04.2011. Формат 60x84¹/₈. Бумага офсетная. Гарнитура Ариал.
Печать офсетная. Усл. печ. л. 1,40. Уч.-изд. л. 1,06. Тираж 119 экз. Зак. 311. Изд. № 3998/4.

ФГУП «СТАНДАРТИНФОРМ», 123995 Москва, Гранатный пер., 4.
www.gostinfo.ru info@gostinfo.ru

Набрано во ФГУП «СТАНДАРТИНФОРМ» на ПЭВМ.

Отпечатано в филиале ФГУП «СТАНДАРТИНФОРМ» — тип. «Московский печатник», 105062 Москва, Лялин пер., 6.