



**ГОСУДАРСТВЕННЫЙ СТАНДАРТ
СОЮЗА ССР**

ФЛАНЦЫ ВЕНТИЛЯЦИОННЫЕ

ТИПЫ И ОСНОВНЫЕ РАЗМЕРЫ

ГОСТ 26270—84

Издание официальное

**ГОСУДАРСТВЕННЫЙ СТРОИТЕЛЬНЫЙ КОМИТЕТ СССР
Москва**

ФЛАНЦЫ ВЕНТИЛЯЦИОННЫЕ

Типы и основные размеры

Air duct flanges. Types and main dimensions

ГОСТ

26270—84

ОКП 48 6369 0800

Постановлением Государственного комитета СССР по делам строительства от 23 июля 1984 г. № 119 срок введения установлен

с 01.01.85

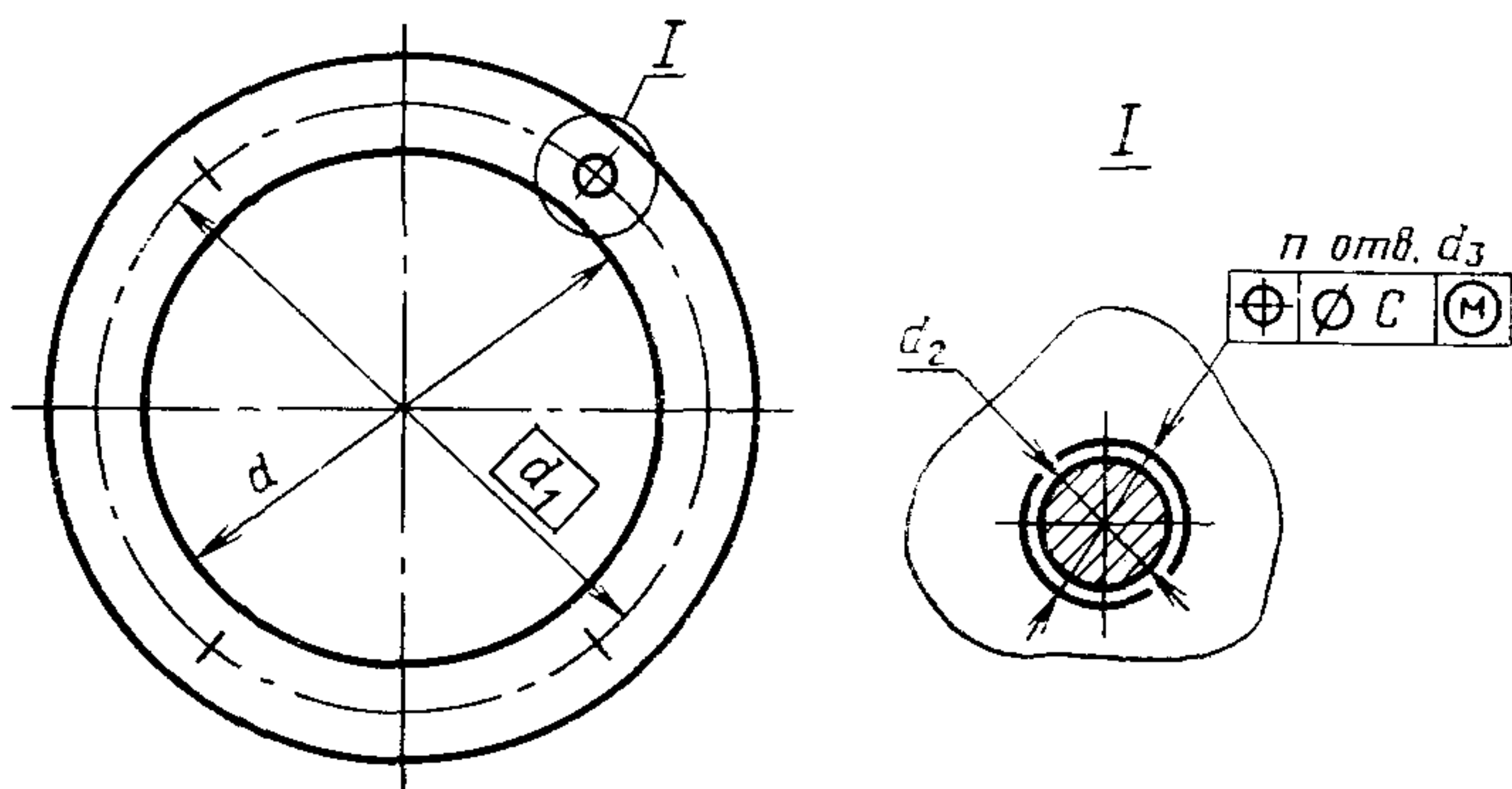
Несоблюдение стандарта преследуется по закону

1. Настоящий стандарт распространяется на круглые и прямоугольные вентиляционные фланцы, имеющие сквозные отверстия под крепежные детали и применяемые в вентиляционных воздуховодах, выполняемых из материала толщиной до 2 мм, и во вновь разрабатываемом оборудовании, соединяемом непосредственно с воздуховодами.

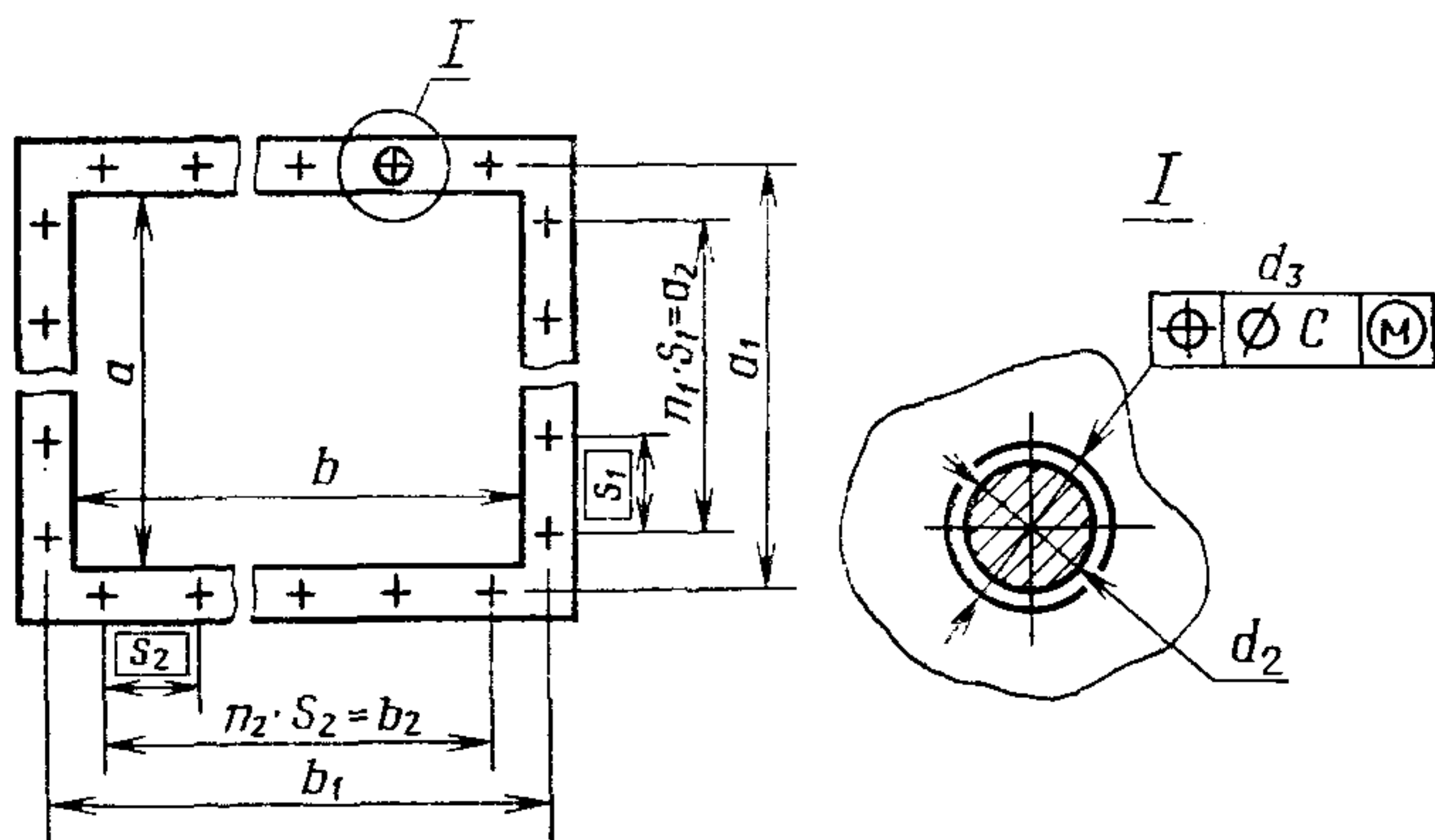
Стандарт не распространяется на фланцы, применяемые в вентиляторах, центральных кондиционерах, воздухонагревателях (калориферах) и изделиях, построенных на их базе, клапанах КВУ, а также в воздуховодах и оборудовании специальных систем вентиляции (судовых, шахтных, авиационных и т. п.).

Стандарт устанавливает присоединительные размеры.

2. Размеры круглых фланцев должны соответствовать указанным на черт. 1 и в табл. 1, прямоугольных—на черт. 2 и в табл. 2.



Черт. 1



Черт. 2

3. Предельные отклонения размеров, координирующих оси отверстий, — по ГОСТ 14140—81.

Предельные отклонения диаметров отверстий d_3 — по H12 ГОСТ 25347—82.

4. Допускается взамен круглых отверстий применять продолговатые отверстия второго ряда по ГОСТ 16030—70.

Таблица 1

Размеры, мм

d	d_1	d_2	d_3	C	n , шт.
100	130				4
125 140 160 180 200 224 250	155 170 190 210 230 255 280	6	7	1	6
280 315 355 400	310 345 385 430				
450 500 560	480 530 590				10
630 710 800	660 740 830				12
900 1000	940 1040	8	10	2	16
1120 1250	1160 1290				18
1400 1600	1450 1650	10	12	2	24
1800 2000	1850 2050				28
2240 2500	2290 2560	12	15	3	32
2800 3150	2860 3210				40

Таблица 2

Размеры, мм

$a \times b$	a_1	a_2	S_1	n_1 , шт.	b_1	b_2	S_2	n_2 , шт.	d_2	d_3	C
100×150	130	—	—	—	180	120	120	1			
100×200	130	—	—	—	230	170	170	1			
100×250	130	—	—	—	280	190	190	1			
150×150	180	120	120	1	180	120	120	1			
150×200	180	120	120	1	230	170	170	1			
150×250	180	120	120	1	280	190	190	1			
200×200	230	170	170	1	230	170	170	1			
200×250	230	170	170	1	280	190	190	1			
200×300	230	170	170	1	330	270	135	2			
200×400	230	170	170	1	430	340	170	2			
200×500	230	170	170	1	530	465	155	3			
250×250	280	190	190	1	280	190	190	1	6	7	1
250×300	280	190	190	1	330	270	135	2			
250×400	280	190	190	1	430	340	170	2			
250×500	280	190	190	1	530	465	155	3			
250×600	280	190	190	1	630	540	135	4			
250×800	280	190	190	1	830	760	190	4			
300×300	330	270	135	2	330	270	135	2			
300×400	330	270	135	2	430	340	170	2			
300×500	330	270	135	2	530	465	155	3			
300×600	330	270	135	2	630	540	135	4			
300×800	330	270	135	2	830	760	190	4			
300×1000	340	270	135	2	1040	950	190	5			
400×400	430	340	170	2	430	340	170	2			
400×500	430	340	170	2	530	465	155	3			
400×600	430	340	170	2	630	540	135	4			
400×800	430	340	170	2	830	760	190	4	8	10	2
400×1000	440	340	170	2	1040	950	190	5			
400×1250	440	340	170	2	1290	1140	190	6			
500×500	530	465	155	3	530	465	155	3	6	7	1
500×600	530	465	155	3	630	540	135	4			
500×800	530	465	155	3	830	760	190	4	8	10	2
500×1000	540	465	155	3	1040	950	190	5			
500×1250	540	465	155	3	1290	1140	190	6			
500×1600	550	465	155	3	1650	1520	190	8	10	12	2
500×2000	550	465	155	3	2050	1900	190	10			
600×600	630	540	135	4	630	540	135	4			
600×800	640	540	135	4	840	760	190	4	8	10	2
600×1000	640	540	135	4	1040	950	190	5			
600×1250	650	540	135	4	1300	1140	190	6			
600×1600	650	540	135	4	1650	1520	190	8	10	12	2
600×2000	650	540	135	4	2050	1900	190	10			
600×2500	660	540	135	4	2560	2470	190	13			

Продолжение табл. 2

$a \times b$	a_1	a_2	S_1	n_1 , шт.	b_1	b_2	S_2	n_2 , шт.	d_2	d_3	C
800×800	830	760	190	4	830	760	190	4	8	10	2
800×1000	840	760	190	4	1040	950	190	5			
800×1250	840	760	190	4	1290	1140	190	6			
800×1600	850	760	190	4	1650	1520	190	8	10	12	2
800×2000	850	760	190	4	2050	1900	190	10			
800×2500	860	760	190	4	2560	2470	190	13			
800×3150	860	760	190	4	3260	3040	190	16			
1000×1000	1040	950	190	5	1040	950	190	5	8	10	2
1000×1250	1040	950	190	5	1290	1140	190	6			
1000×1600	1050	950	190	5	1650	1520	190	8	10	12	2
1000×2000	1050	950	190	5	2050	1900	190	10			
1000×2500	1060	950	190	5	2560	2470	190	13			
1000×3150	1060	950	190	5	3210	3040	190	16	12	15	3
1000×4000	1060	950	190	5	4060	3800	190	20			
1250×1250	1290	1140	190	6	1290	1140	190	6			
1250×1600	1300	1140	190	6	1650	1520	190	88			
1250×2000	1300	1140	190	6	2050	1900	190	10			
1250×2500	1310	1140	190	6	2560	2470	190	13			
1250×3150	1310	1140	190	6	3210	3040	190	16			
1250×4000	1310	1140	190	6	4060	3800	190	20			
1600×1600	1650	1520	190	8	1650	1520	190	8			
1600×2000	1650	1520	190	8	2050	1900	190	10			
1600×2500	1660	1520	190	8	2560	2470	190	13			
1600×3150	1610	1520	190	8	3210	3040	190	16			
1600×4000	1660	1520	190	8	4060	3800	190	20			
2000×2000	2050	1900	190	10	2050	1900	190	10			
2000×2500	2060	1900	190	10	2560	2470	190	13			
2000×3150	2060	1900	190	10	3260	3040	190	16			
2000×4000	2060	1900	190	10	4060	3800	190	20			
2500×2500	2560	2470	190	13	2560	2470	190	13			
2500×3150	2560	2470	190	13	3260	3040	190	16			
2500×4000	2560	2470	190	13	4060	3800	190	20			
3150×3150	3210	3040	190	16	3210	3040	190	16			
3150×4000	3210	3040	190	16	4060	3800	190	20			

5. Размеры d , a , b настоящим стандартом не нормируются, они приведены в качестве базовых для построения присоединительных размеров и соответствуют ГОСТ 24751—81.

Редактор *М. Е. Искандарян*
Технический редактор *М. И. Максимова*
Корректор *Т. И. Кононенко*

Сдано в наб. 21.08.87 Подп. в печ. 29.10.87 0,5 усл. п. л. 0,5 усл. кр.-отт. 0,32 уч.-изд. л.
Тир. 6000 Цена 3 коп.

Ордена «Знак Почета» Издательство стандартов, 123840, Москва, ГСП, Новопресненский пер., 3
Тип. «Московский печатник», Москва, Лялин пер., 6. Зак. 1146