
МЕЖГОСУДАРСТВЕННЫЙ СОВЕТ ПО СТАНДАРТИЗАЦИИ, МЕТРОЛОГИИ И СЕРТИФИКАЦИИ
(МГС)
INTERSTATE COUNCIL FOR STANDARDIZATION, METROLOGY AND CERTIFICATION
(ISC)

МЕЖГОСУДАРСТВЕННЫЙ
СТАНДАРТ

ГОСТ
31423—
2010

ИЗДЕЛИЯ ТРИКОТАЖНЫЕ

Метод определения изменения линейных размеров
после мокрой обработки

Издание официальное



Москва
Стандартинформ
2011

Предисловие

Цели, основные принципы и основной порядок проведения работ по межгосударственной стандартизации установлены ГОСТ 1.0—92 «Межгосударственная система стандартизации. Основные положения» и ГОСТ 1.2—2009 «Межгосударственная система стандартизации. Стандарты межгосударственные, правила и рекомендации по межгосударственной стандартизации. Правила разработки, принятия, применения, обновления и отмены»

Сведения о стандарте

1 РАЗРАБОТАН Закрытым акционерным обществом «Центральный научно-исследовательский институт трикотажной промышленности»

2 ВНЕСЕН Федеральным агентством по техническому регулированию и метрологии Российской Федерации

3 ПРИНЯТ Межгосударственным советом по стандартизации, метрологии и сертификации (протокол № 45 от 9 ноября 2010 г.)

За принятие проголосовали:

Краткое наименование страны по МК (ИСО 3166) 004—97	Код страны по МК (ИСО 3166) 004—97	Сокращенное наименование национального органа по стандартизации
Беларусь	BY	Госстандарт Республики Беларусь
Казахстан	KZ	Госстандарт Республики Казахстан
Кыргызстан	KG	Кыргызстандарт
Молдова	MD	Молдова-Стандарт
Российская Федерация	RU	Ростехрегулирование
Таджикистан	TJ	Таджикстандарт
Узбекистан	UZ	Узстандарт
Украина	UA	Госпостребстандарт Украины

4 Настоящий стандарт подготовлен на основе национального стандарта Российской Федерации ГОСТ Р 51729—2001

5 Приказом Федерального агентства по техническому регулированию и метрологии от 23 июня 2010 г. № 114-ст межгосударственный стандарт ГОСТ 31423—2010 введен в действие в качестве национального стандарта Российской Федерации с 1 января 2011 г.

6 ВВЕДЕН ВПЕРВЫЕ

Информация о введении в действие (прекращении действия) настоящего стандарта публикуется в указателе «Национальные стандарты».

Информация об изменениях к настоящему стандарту публикуется в указателе «Национальные стандарты», а текст изменений — в информационных указателях «Национальные стандарты». В случае пересмотра или отмены настоящего стандарта соответствующая информация будет опубликована в информационном указателе «Национальные стандарты»

© Стандартиформ, 2011

В Российской Федерации настоящий стандарт не может быть полностью или частично воспроизведен, тиражирован и распространен в качестве официального издания без разрешения Федерального агентства по техническому регулированию и метрологии

Содержание

1 Область применения	1
2 Нормативные ссылки	1
3 Определения	1
4 Отбор проб	1
5 Аппаратура и вспомогательные материалы	2
6 Подготовка к испытанию	2
7 Проведение испытаний	3
8 Обработка результатов	4
9 Протокол испытаний	4
Приложение А (рекомендуемое) Результаты определения изменения линейных размеров трикотажных изделий после мокрой обработки	6
Приложение Б (рекомендуемое) Рекомендации по выбору режимов обработки изделий при отсутствии специальных указаний по уходу за изделием.	7

ИЗДЕЛИЯ ТРИКОТАЖНЫЕ**Метод определения изменения линейных размеров после мокрой обработки**

Knitted garments.

Method of determining the change in linear dimensions after wet treatment

Дата введения — 2011—01—01

1 Область применения

Настоящий стандарт распространяется на верхние и бельевые трикотажные изделия и устанавливает метод определения изменения линейных размеров после мокрой обработки.

Стандарт не распространяется на трикотажные изделия специального назначения.

2 Нормативные ссылки

В настоящем стандарте использованы ссылки на следующие стандарты:

ГОСТ 427—75 Линейки измерительные металлические. Технические условия

ГОСТ 9173—86 Изделия трикотажные. Правила приемки

ГОСТ 10681—75 Материалы текстильные. Климатические условия для кондиционирования и испытания проб и методы их определения

ГОСТ 24104—2001 Весы лабораторные. Общие технические требования*

П р и м е ч а н и е — При пользовании настоящим стандартом целесообразно проверить действие ссылочных стандартов по указателю «Национальные стандарты», составленному по состоянию на 1 января текущего года, и по соответствующим информационным указателям, опубликованным в текущем году. Если ссылочный стандарт заменен (изменен), то при пользовании настоящим стандартом следует руководствоваться замененным (измененным) стандартом. Если ссылочный стандарт отменен без замены, то положение, в котором дана ссылка на него, применяется в части, не затрагивающей эту ссылку.

3 Определения

Метод заключается в определении изменения расстояний между метками, нанесенными на трикотажные изделия, после мокрой обработки.

Изменение размеров имеет отрицательное значение, если расстояние между метками уменьшается, и положительное — если расстояние увеличивается.

4 Отбор проб

Единицы продукции (изделия) для испытаний отбирают по ГОСТ 9173.

* На территории Российской Федерации действует ГОСТ Р 53228—2008: с 1 января 2010 г. в части вновь разрабатываемых и модернизируемых весов; с 1 января 2013 г. в части весов, разработанных до 1 января 2010 г.

5 Аппаратура и вспомогательные материалы

Машина бытовая стиральная автоматическая с горизонтально установленным барабаном типа СМА-4 модели «Вятка-автомат-12» или аналогичная с характеристиками:

- частота вращения барабана при стирке, мин⁻¹ 24—64;
- частота вращения барабана при отжиге, мин⁻¹ 330—530;
- диаметр барабана, мм от 400 до 600;
- количество ребер, находящихся внутри барабана от 1 до 4;
- число оборотов барабана в одном направлении до изменения направления вращения от 3 до 10;
- диапазон регулирования температуры, °С от 30 до 90.

Стол с гладкой рабочей поверхностью.

Сетчатое устройство или стол с гладкой поверхностью для сушки изделий в горизонтальном положении в расправленном состоянии площадью, соответствующей размерам испытуемых изделий.

Утюг со следующими характеристиками:

- диапазон регулирования температуры, °С от 100 до 200;
- допустимое отклонение температуры, °С ±15;
- давление, Ра от 500 до 1000.

Емкость для ручной стирки.

Центрифуги типов «Цента», «КП-211» и др.

Весы по ГОСТ 24104, обеспечивающие взвешивание с точностью до 2 г.

Линейка металлическая или рулетка с ценой деления 1 мм по ГОСТ 427.

Веревка для белья, прищепки, вешалки.

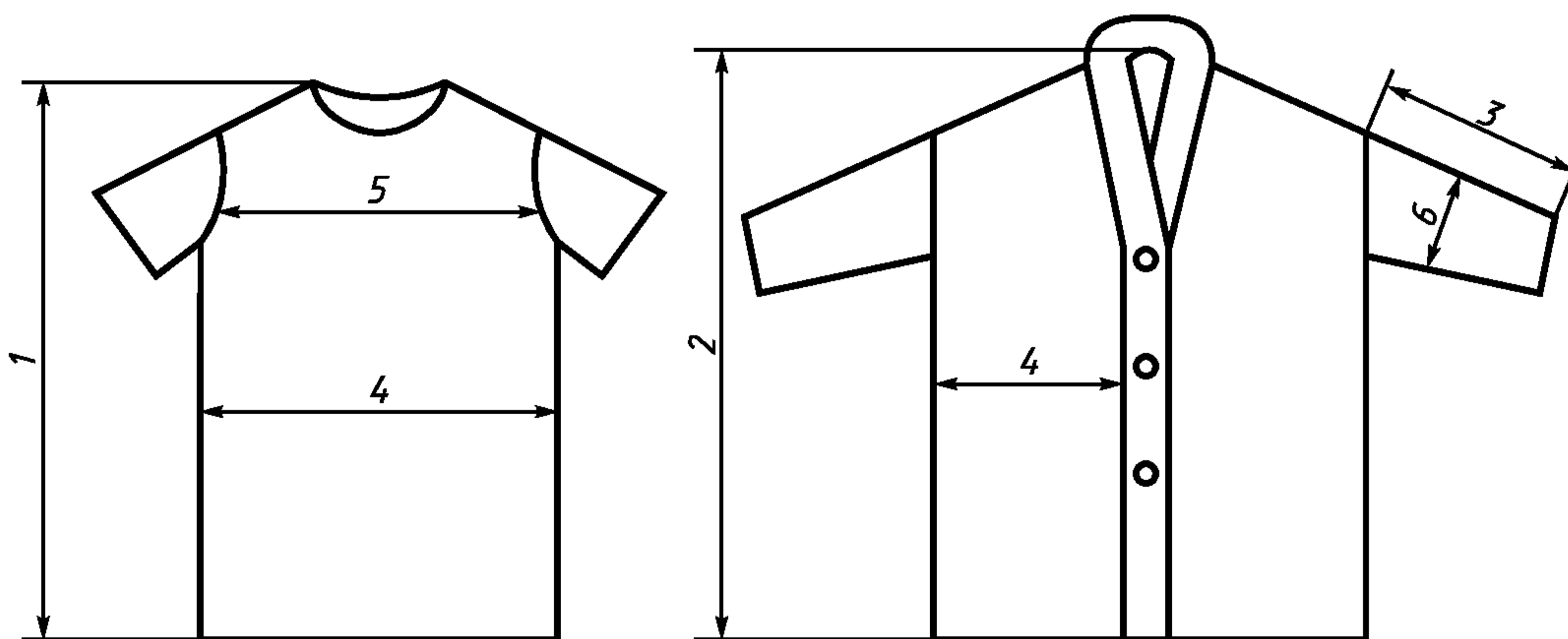
Средства для нанесения меток (швейная игла, швейные нитки, несмываемая краска).

Универсальное моющее средство с пониженным пенообразованием для стирки в машине.

Доска гладильная или войлочная подушка размерами, соответствующими размерам испытуемых изделий.

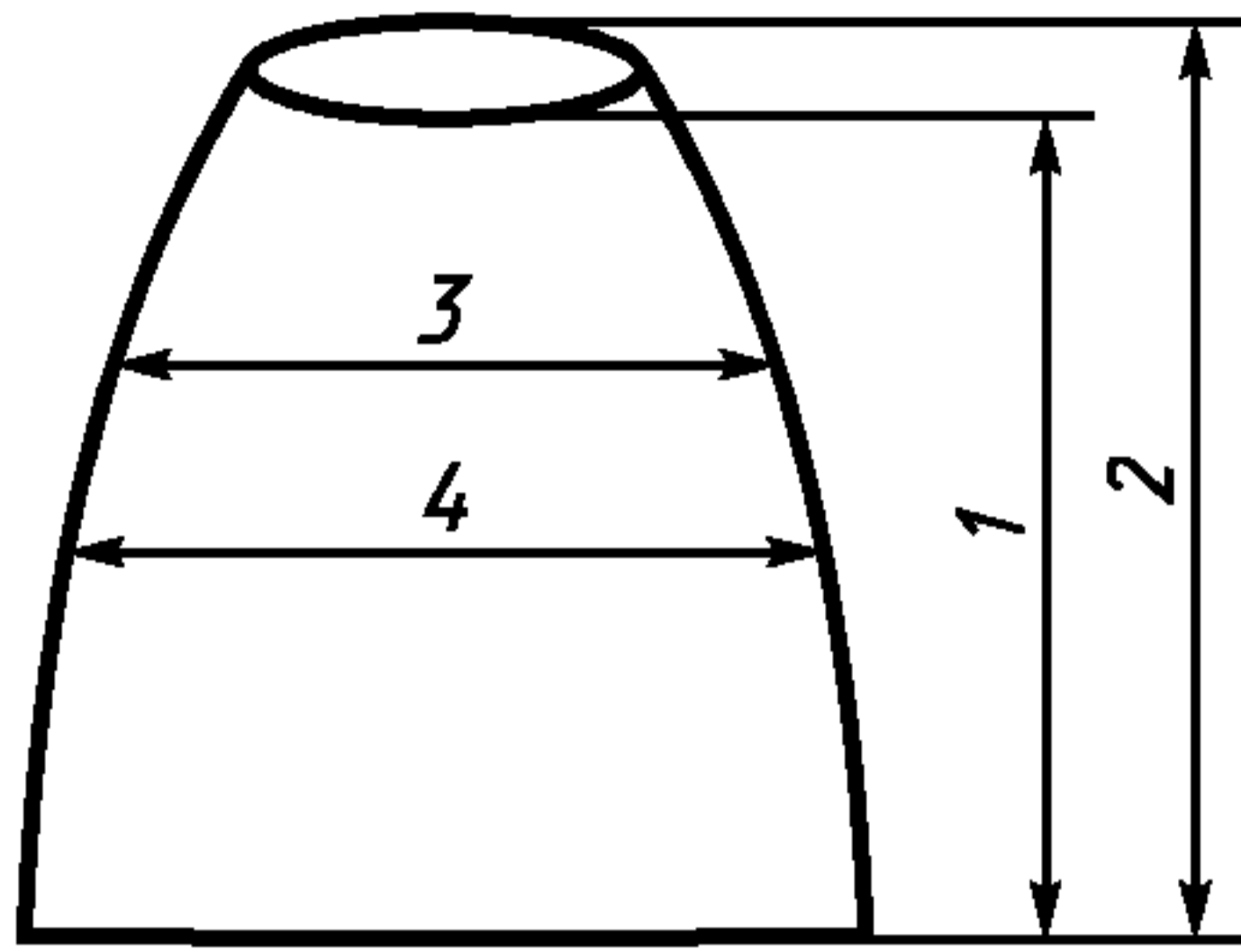
6 Подготовка к испытанию

6.1 На каждое испытуемое изделие наносят не менее двух пар меток по длине и ширине изделия. Расстояние между метками и швами, выточками, краем изделия должно составлять не менее 10 мм. Метки наносят по переду и по спинке изделия по линиям основных измерений в соответствии с рисунками 1—4.



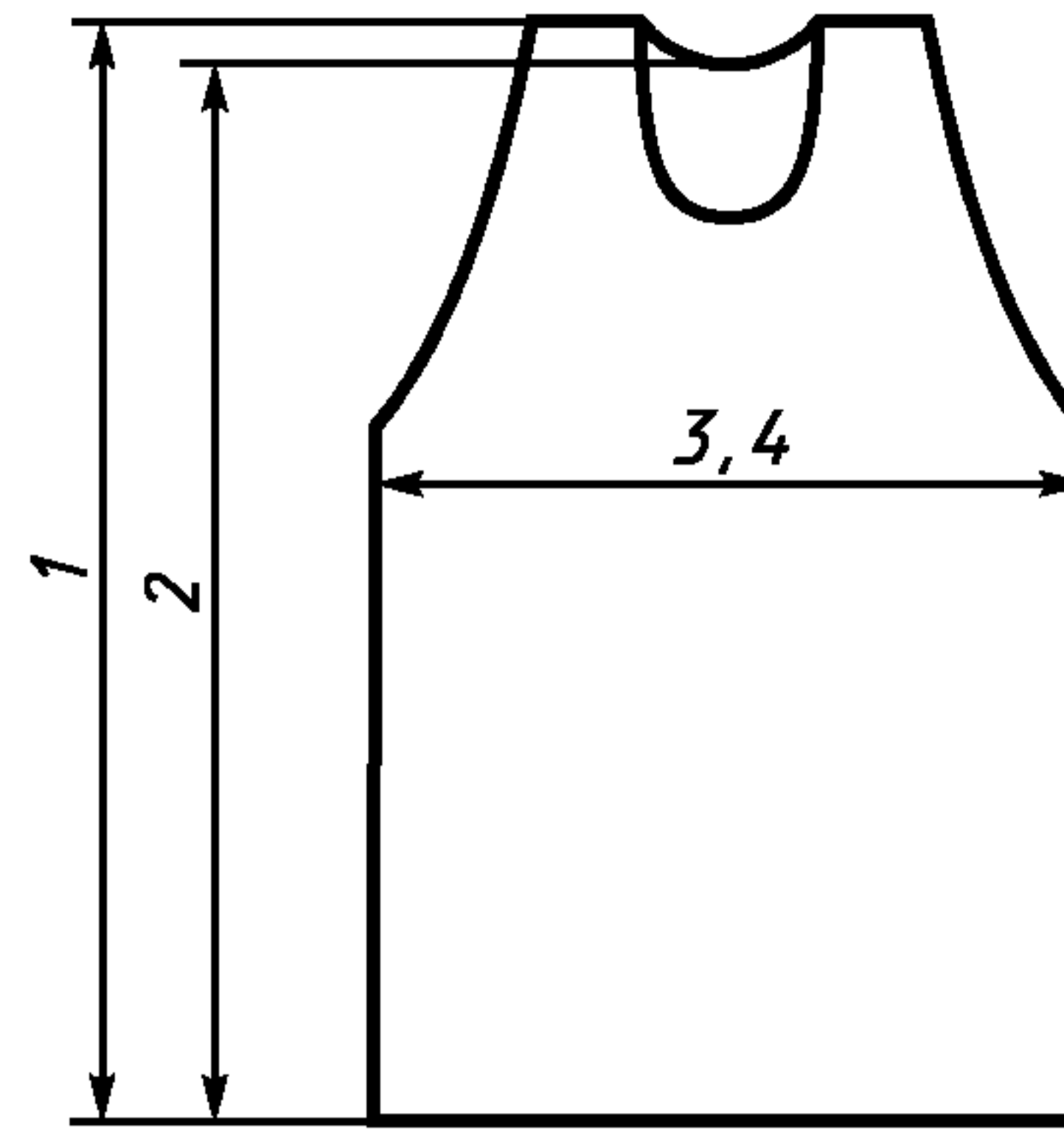
1 — длина переда по прямой от высшей точки плеча до низа изделия; 2 — длина спинки по прямой вдоль спинки от середины горловины до низа; 3 — длина рукава по прямой параллельно верхней линии рукава; 4 — ширина переда по прямой между боковыми швами (сгибами) на расстоянии от 2 до 3 см ниже проймы или между боковым швом и краем полочки; 5 — ширина спинки по прямой между швами втачивания рукавов в самом узком месте; 6 — ширина рукава по прямой на уровне глубины проймы перпендикулярно средней линии рукава

Рисунок 1 — Фуфайка, жакет (аналогично платью, сорочке, блузе)



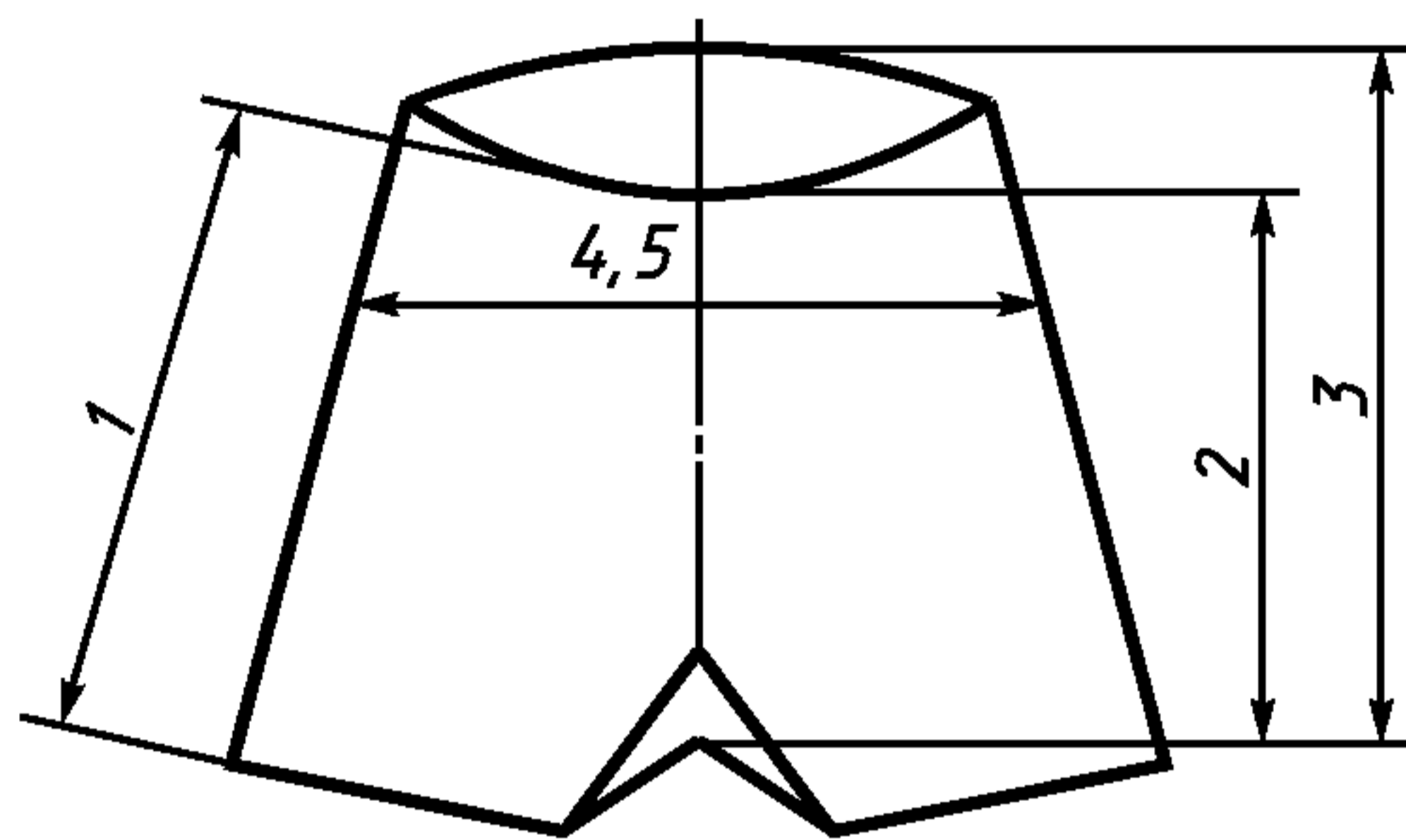
1, 2 — длина по прямой вдоль середины переднего и заднего полотнища от шва притачивания пояса до низа; 3, 4 — ширина переднего и заднего полотнища по линии бедер между боковыми швами (сгибами)

Рисунок 2 — Юбка



1 — длина переда по прямой от плечевого шва до низа изделия; 2 — длина спинки по прямой вдоль середины спинки до низа изделия; 3, 4 — ширина переда и спинки по прямой между боковыми сгибами (швами) на расстоянии от 2 до 3 см ниже проймы

Рисунок 3 — Майка (аналогично жилет, сарафан)



1 — длина изделия по прямой параллельно боковому сгибу (шву) от верхнего края изделия до низа; 2, 3 — длина спереди и сзади по прямой от верхнего края до шагового шва или до середины основания ластовицы; 4, 5 — ширина торса спереди и сзади по прямой посередине длины изделия

Рисунок 4 — Шорты, трусы (аналогично брюки, кальсоны)

6.2 Изделия выдерживают в климатических условиях по ГОСТ 10681 не менее 3 ч.

6.3 Измеряют расстояния между метками с точностью до 1 мм. Результаты записывают в таблицу (приложение А).

7 Проведение испытаний

7.1 Подготовленные изделия подвергают мокрой обработке, отжиму, сушке, глажению в соответствии с требованиями, предусмотренными памятками или символами по уходу для данных изделий, в соответствии с приложением Б и с учетом следующих требований.

7.1.1 Мокрая обработка

7.1.1.1 Стирка в стиральной машине

7.1.1.1.1 Изделия стирают в машине в соответствии с заданной программой при температуре моющего раствора 40, 60 или 90 °С. Концентрация моющего средства — 3 г/дм³. Масса испытуемых изделий от 1000 до 1200 г. При недогрузке используют балласт — отрезки полотна или изделия, близкие по размеру к испытуемым изделиям.

7.1.1.1.2 Полоскание изделий в соответствии с заданной программой.

7.1.1.1.3 Отжим изделий производят автоматически в соответствии с заданной программой или ручным переводом рукоятки на «Отжим».

7.1.1.2 Стирка вручную

7.1.1.2.1 Подбирают изделия массой, при которой обеспечивается модуль ванны 1:20. Готовят моющий раствор температурой 30 °С (для изделий, содержащих шерсть) и 40 °С (для изделий из других

видов сырья). Концентрация стирального средства — 3 г/дм³. Изделия погружают в приготовленный раствор и замачивают в течение 10 мин. Во время замачивания изделия перемешивают руками 10 раз с изменением направления и легким отжимом.

7.1.1.2.2 Изделия промывают три раза при температуре воды (20 ± 4) °С. Во время промывания изделия три раза перемешивают руками с изменением направления и легким отжимом. Продолжительность каждого промывания 3 мин.

7.1.1.2.3 Изделия отжимают одним из способов, предусмотренных символом по уходу за данным изделием:

- в центрифуге в течение 1 мин, при этом изделие раскладывают к стенкам центрифуги равномерно таким образом, чтобы длина изделия располагалась вдоль по окружности центрифуги;
- вручную, осторожно, не выкручивая и не деформируя изделие.

7.1.2 Сушка

7.1.2.1 Перед сушкой изделия необходимо расправить от складок и заминов и освободить от слипания внутри.

Сушат изделие при комнатной температуре одним из способов, предусмотренных памяткой или символом по уходу:

- в вертикальном положении на вешалке или на веревке таким образом, чтобы не деформировать изделие;
- в горизонтальном положении в расправленном виде на сетчатой или гладкой поверхности.

Если способ сушки не предусмотрен символом по уходу, то бельевые изделия сушат в вертикальном положении на веревке, а верхние изделия в горизонтальном положении на сетчатой или гладкой поверхности.

7.1.3 Глажение

Изделия гладят без растяжения с целью удаления заминов и складок, образовавшихся при отжиме и сушке, при температуре, соответствующей сырьевому составу трикотажного полотна, касаясь утюгом поверхности изделия или через влажную хлопчатобумажную ткань (с влагосодержанием около 25 % от массы ткани).

7.2 Изделия выдерживают не менее 3 ч в разложенном виде в климатических условиях по ГОСТ 10681.

7.3 Измеряют расстояния между метками на изделии с точностью до 1 мм. Результаты записывают в таблицу (приложение А).

8 Обработка результатов

8.1 Для каждого изделия вычисляют изменение размеров λ , %, отдельно по длине и по ширине изделия (при необходимости и рукавов) по формуле

$$\lambda = \frac{L_1 - L_0}{L_0} 100, \quad (1)$$

где L_1 — расстояние между метками после мокрой обработки, мм;

L_0 — расстояние между метками до мокрой обработки, мм.

Результаты округляют до первого десятичного знака.

8.2 Среднеарифметическое значение изменения размеров всех испытуемых изделий вычисляют отдельно по длине и по ширине.

8.3 Проводят сравнение результатов испытаний с нормативными показателями изменения линейных размеров, указанными в таблице 1, отдельно по длине и по ширине. Определяют, к какой группе качества относится испытуемое изделие. Если изделие при сравнении результатов по длине относится к одной группе, а по ширине — к другой, то за окончательный результат принимают группу, у которой характеристика устойчивости изменения размеров к мокрой обработке получилась хуже.

9 Протокол испытаний

Протокол испытаний должен содержать:

- технические данные изделия;
- рисунок с обозначением измерений изделия;
- способ стирки, отжима, сушки и глажения;

- количество испытуемых изделий;
- изменение размеров изделий по длине и ширине λ , %, и группу;
- дату проведения испытаний;
- подпись и должность лица, проводившего испытания.

Т а б л и ц а 1 — Нормативные показатели изменения линейных размеров трикотажных изделий после мокрой обработки

Группа качества	Изменение линейных размеров трикотажных изделий после мокрой обработки, %				Характеристика устойчивости изменения линейных размеров к мокрой обработке
	Бельевые изделия		Верхние изделия		
	по длине	по ширине	по длине	по ширине	
Первая	От 0 до минус 3,0 или от 0 до плюс 2,0	От 0 до минус 3,0 или от 0 до плюс 2,0	От 0 до минус 2,0 или от 0 до плюс 2,0	От 0 до минус 3,0 или от 0 до плюс 2,0	Высокая устойчивость размеров к мокрой обработке
Вторая	От минус 3,1 до минус 5,0 или от плюс 2,1 до плюс 3,0	От минус 3,1 до минус 5,0 или от плюс 2,1 до плюс 3,0	От минус 2,1 до минус 5,0 или от плюс 2,1 до плюс 3,0	От минус 3,1 до минус 5,0 или от плюс 2,1 до плюс 3,0	Хорошая устойчивость размеров к мокрой обработке
Третья	От минус 5,1 до минус 8,0 или от плюс 3,1 до плюс 5,0	От минус 5,1 до минус 8,0 или от плюс 3,1 до плюс 5,0	От минус 5,1 до минус 7,0 или от плюс 3,1 до плюс 5,0	От минус 5,1 до минус 7,0 или от плюс 3,1 до плюс 5,0	Удовлетворительная устойчивость размеров к мокрой обработке
Четвертая	От минус 8,1 и более или от плюс 5,1 и более	От минус 8,1 и более или от плюс 5,1 и более	От минус 7,1 и более или от плюс 5,1 и более	От минус 7,1 и более или от плюс 5,1 и более	Неудовлетворительная устойчивость размеров к мокрой обработке

ПРИЛОЖЕНИЕ А
(рекомендуемое)

**Результаты определения изменения линейных размеров
трикотажных изделий после мокрой обработки**

Наименование изделия
Артикул
Размер
Состав сырья

Место измерения	Расстояние между метками на изделии, мм						Изменение линейных размеров λ , %				Параметры испытаний
	до мокрой обработки			после мокрой обработки			Единица продук- ции № 1	Единица продук- ции № 2	Единица продук- ции № 3	Среднее значе- ние	
	Единица продук- ции № 1	Единица продук- ции № 2	Единица продук- ции № 3	Единица продук- ции № 1	Единица продук- ции № 2	Единица продук- ции № 3					
Длина: переда спинки рукава											Тип стиральной машины Температура стирки Отжим Сушка
Ширина: переда спинки рукава											

ПРИЛОЖЕНИЕ Б
(рекомендуемое)

Рекомендации по выбору режимов обработки изделий при отсутствии специальных указаний по уходу за изделием

Назначение изделий	Вид полотна и сырьевой состав	Стирка	Отжим	Сушка	Глажение
Бельевые и верхние (типа бельевых)	Хлопчатобумажное, хлопковискозное: - белое - цветное	В стиральной машине при 60 или 90 °С при 40 °С	В стиральной машине	На веревке	Утюгом сухие изделия
	Полотно с содержанием шерсти	Ручная стирка при 30 °С	В центрифуге	На веревке	Утюгом сухие изделия
	Другие виды полотен	В стиральной машине или ручная стирка при 40 °С	В стиральной машине или в центрифуге	На веревке	Утюгом сухие изделия
Верхние	Ажурное, рельефное, рыхлой структуры, требующее осторожности при уходе: - содержащее шерсть - не содержащее шерсть	Ручная стирка при 30 °С при 40 °С	Руками, не выкручивая	В горизонтальном положении на поверхности	—
	Другие виды полотен: - содержащие шерсть - не содержащие шерсть	Ручная стирка при 30 °С В стиральной машине или ручная стирка при 40 °С	В центрифуге В стиральной машине или в центрифуге	В горизонтальном положении на поверхности На веревке	Утюгом через влажную ткань Утюгом сухие изделия

Ключевые слова: трикотажные изделия, метки, стирка, сушка, отжим, глажение, измерение, устойчивость изменения линейных размеров к мокрой обработке

Редактор *Т.И. Кононова*
Технический редактор *В.Н. Прусакова*
Корректор *Р.А. Ментова*
Компьютерная верстка *Л.А. Круговой*

Сдано в набор 18.04.2011. Подписано в печать 24.05.2011. Формат 60×84 $\frac{1}{8}$. Бумага офсетная. Гарнитура Ариал.
Печать офсетная. Усл. печ. л. 1,40. Уч.-изд. л. 0,85. Тираж 121 экз. Зак. 411.

ФГУП «СТАНДАРТИНФОРМ», 123995 Москва, Гранатный пер., 4.

www.gostinfo.ru info@gostinfo.ru

Набрано во ФГУП «СТАНДАРТИНФОРМ» на ПЭВМ.

Отпечатано в филиале ФГУП «СТАНДАРТИНФОРМ» — тип. «Московский печатник», 105062 Москва, Лялин пер., 6.