

ТИПОВОЙ ПРОЕКТ  
901-4 - 76 83

РЕЗЕРВУАРЫ ДЛЯ ВОДЫ  
ПРЯМОУГОЛЬНЫЕ ЖЕЛЕЗОБЕТОННЫЕ СБОРНЫЕ  
ЕМК 12000... 20000 м<sup>3</sup>

Альбом II  
СОСТАВ ПРОЕКТА

Альбом I Пояснительная записка. Материалы для проектирования резервуаров  
емк 50 20000 м<sup>3</sup>

Альбом II Технологические трубопроводы и сигнализация резервуаров емк 50 20000 м<sup>3</sup>

Альбом III Конструкции железобетонные

Альбом IV Узлы резервуаров емк 1500 20000 м<sup>3</sup>

Альбом V Строительные изделия резервуаров емк 1500 20000 м<sup>3</sup>

Альбом VI Сметы

Альбом VII Ведомость потребности в материалах

Примененная проектная документация

ТПО 901-9-6 83, - 783, - 13 83, - 14 83 „ Фильтры-поглотители  
для резервуаров чистой воды“

УТВЕРЖДЕН Госстроем СССР  
протокол № 53 от 30 06 82 г  
РАБОЧАЯ ДОКУМЕНТАЦИЯ  
ВВЕДЕНА В ДЕЙСТВИЕ  
В/О СОЮЗВОДОКАНАЛЬНИЙ ПРОЕКТ  
ПРИКАЗ № 315 ОТ 19 ДЕКАБРЯ 1983 г

РАЗРАБОТАН  
ГПИ Союзводоканалпроект

Гл инженер института *И.И. В.Н. Самохин*  
Гл инженер проекта *В.А. Филатов*

				ПРИВЯЗАН	
ИЧВ №					

Альбом II

**Ведомость основных комплектов рабочих чертежей**

Обозначение	Наименование	Примечание
901-4 -III	Конструкции железобетонные	Альбом
-II Т	Технологические трубопроводы	Альбом
-II С	Сигнализация	Альбом

**Ведомость рабочих чертежей основного комплекта**

Лист	Наименование	Примечание
1	Общие данные	
2	Резервуары емк. 50-2500 м <sup>3</sup> Планы.	
3	Резервуары емк 2600-20000 м <sup>3</sup> Планы.	
4	Резервуары емк. 50-2500 м <sup>3</sup> . Подводящий трубопровод. Планы Разрезы. Детали.	
5	Резервуары емк. 50-2500 м <sup>3</sup> . Подводящий трубопровод. Спецификация.	
6	Резервуары емк. 50-2500 м <sup>3</sup> Переливное устройство. Фрагмент плана. Разрезы.	
7	Резервуары емк. 50-2500 м <sup>3</sup> Переливное устройство. Спецификация	
8	Резервуары емк. 2600-20000 м <sup>3</sup> Промышленный водопровод. Схема. Узлы	
9	Резервуары емк. 2600-20000 м <sup>3</sup> . Промышленный водопровод. Спецификация.	

**Условные обозначения**

ПА — Подводящий трубопровод
ПР — Переливной трубопровод  
ОТ — Отводящий трубопровод
СП — Спускной трубопровод

Типовой проект разработан в соответствии с действующими нормами и правилами.  
 Главный инженер проекта *Филатов В.А.*

**Ведомость ссылочных и прилагаемых документов**

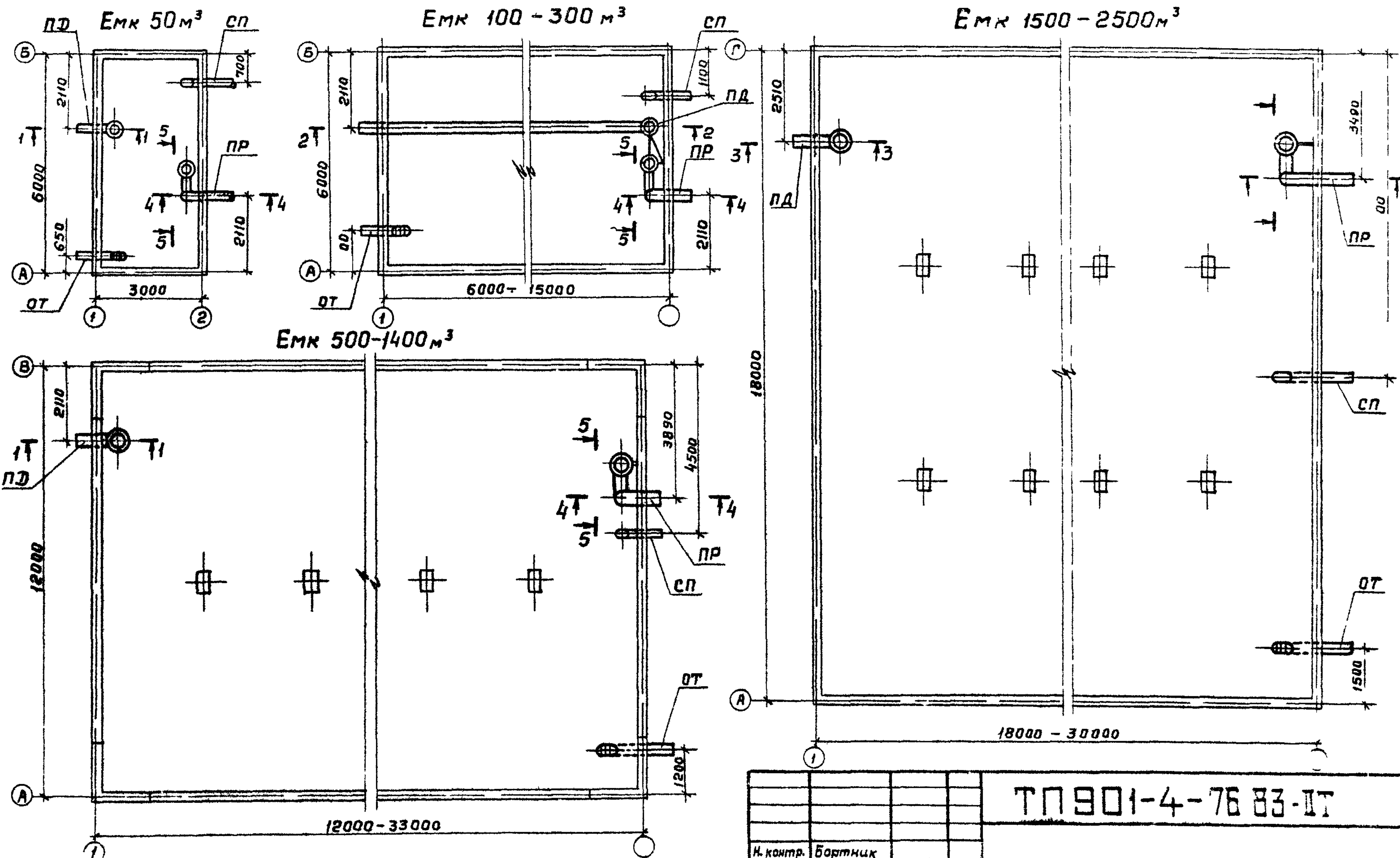
Обозначение	Наименование	Примечание
<b>Ссылочные документы</b>		
ГОСТ 10704-76	Трубы стальные электросварные	
4 901-18	Оборудование резервуаров воронка	
ГОСТ 8509-72	Сталь прокатная угловая равнополочная	
ГОСТ 103-76	Полоса стальная горячекатанная	
161Р	Вентиль пожарный с муфтой и цапкой	
ГОСТ 2217-76	Головка соединительная напорная	
ГОСТ 18698-79	Рукав резина-тканевый	

В настоящем альбоме помещены рабочие чертежи технологической части - планы резервуаров всех емкостей с размещением технологических трубопроводов и устройств, - оборудование резервуаров емк 50-2500 м<sup>3</sup> подводящим и переливным трубопроводами при диаметре труб 100-400 мм, - оборудование резервуаров емк 2600-2000 м<sup>3</sup> промышленным водопроводом. Установка элементов отводящего и спускного трубопроводов для всех резервуаров, а также подводящего и переливного трубопроводов для резервуаров емк 2600-20000 м<sup>3</sup> при диаметре труб 500-1400 мм и устройство приемной и переливной камер с привязкой трубопроводов к осям резервуара даны в строительной части проекта (альбом VI)

		Привязан	
Икв. №		ТП 901-4-76 83-II-T	
И.контр. Бортник	Нач. отд. Харина	Инж. Руднев	Инж. Филатов
Инж. свеч. Нарочник	Инж. Руднев	Инж. Филатов	Инж. Филатов
Инж. свеч. Руднев	Инж. Филатов	Инж. Филатов	Инж. Филатов
Инж. свеч. Филатов	Инж. Филатов	Инж. Филатов	Инж. Филатов
Инж. свеч. Филатов	Инж. Филатов	Инж. Филатов	Инж. Филатов
Резервуары емкостью 50-20000 м <sup>3</sup>		Лист	Листов
Общие данные		Р	9
		ОООЗВОДАНАПРОЕКТ	

Взам инв. №  
 Подпись и дата  
 Инв. № подл.

Альбом II

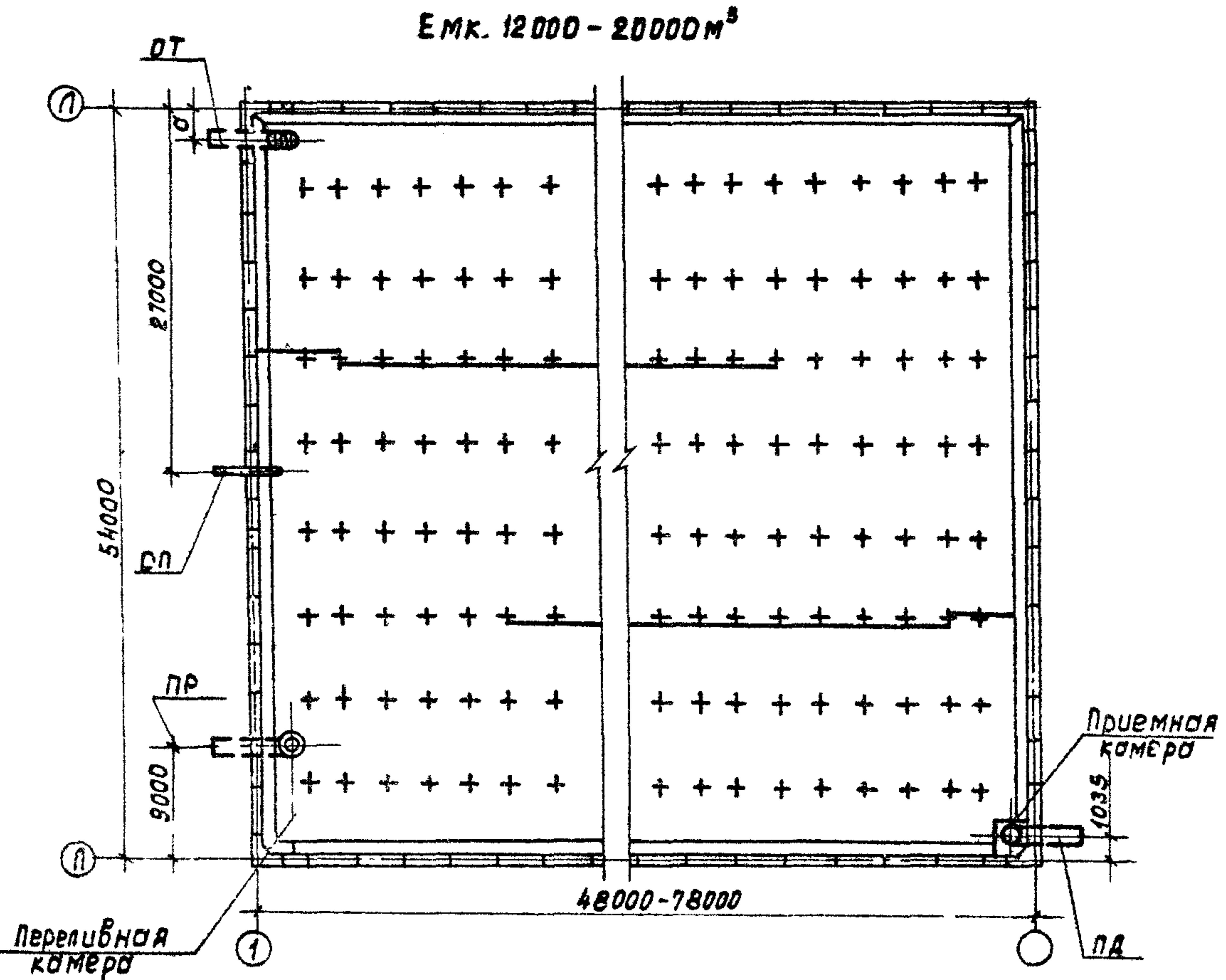
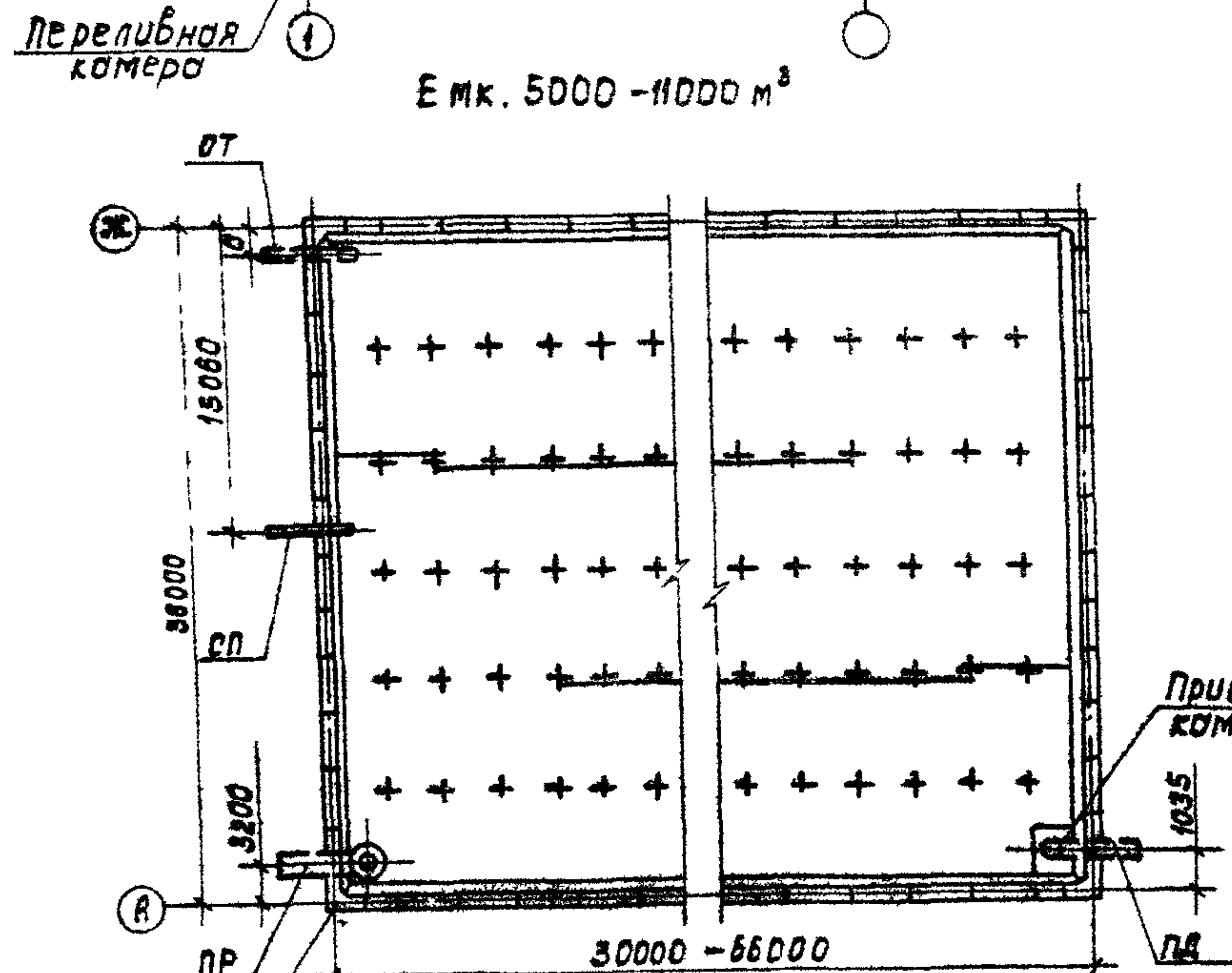
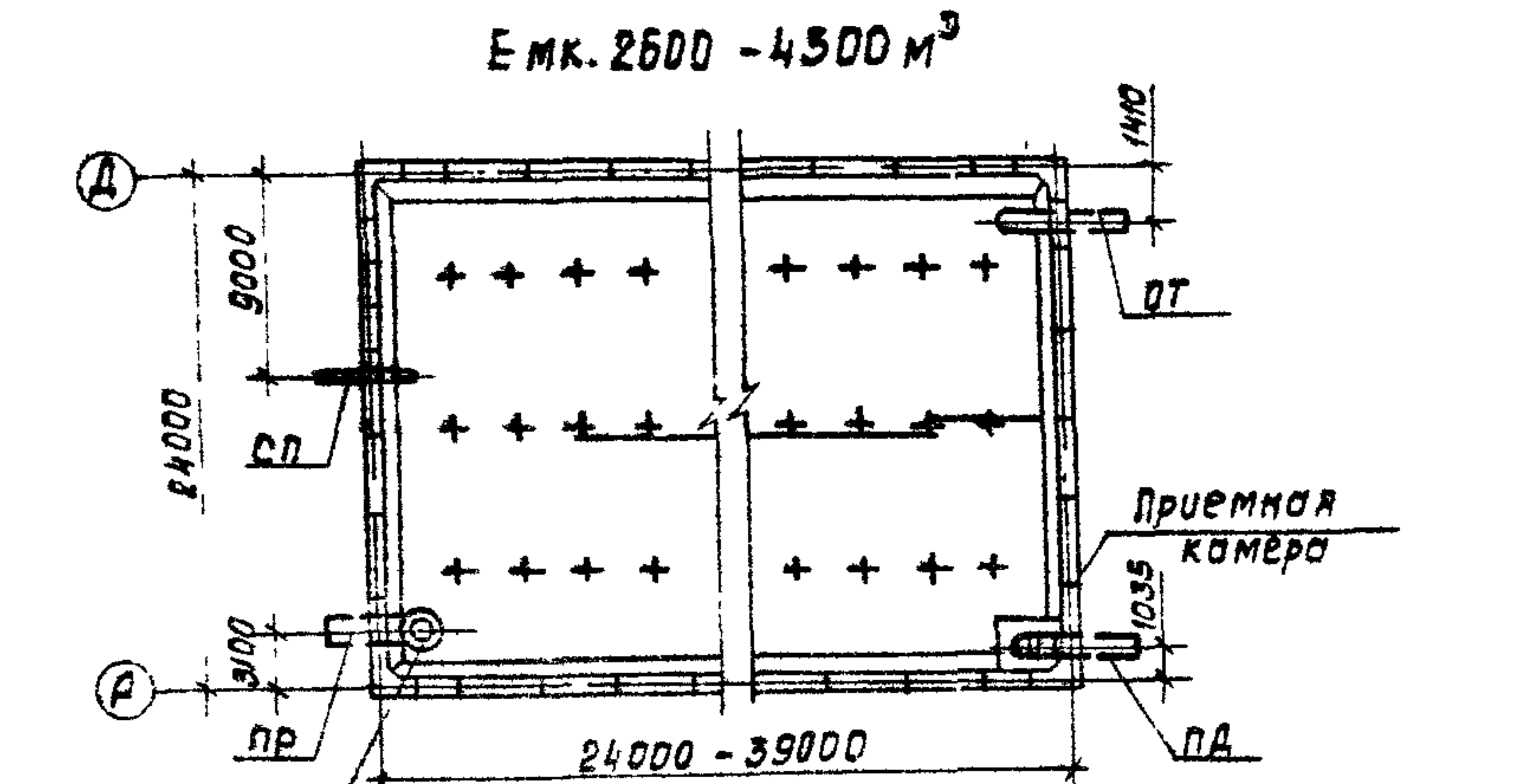


Имя и подпись Подпись и дата Взм. инв. №

Привязан	
Имя и	

ТП 901-4-76 83-IT			
И. контр.	Бортник		
Нач. отд.	Харима		
Гл. спец.	Мирончик		
ГИП	Руднев	<i>Руднев</i>	
Рук. бр.	Айнгорн	<i>Айнгорн</i>	
Инжен.	Гужновская	<i>Гужновская</i>	
Резервуары емкостью 50-20000 м³		Склад	Лист 2
Резервуары емк 50-2500 м³		Планы	

Альбом II



Ш.В. М. 1987г. Подпись и дата 18.08.87. И.В.М.

Емк. 5000-11000 м³		Емк. 12000-20000 м³	
Ду ОТ	σ	Ду ОТ	σ
500	1000	800	1050
800	1100	1000	1150
1000	1200	1200	1250
—	—	1400	1350

Прибязон

И.В.М.	И.В.М.
--------	--------

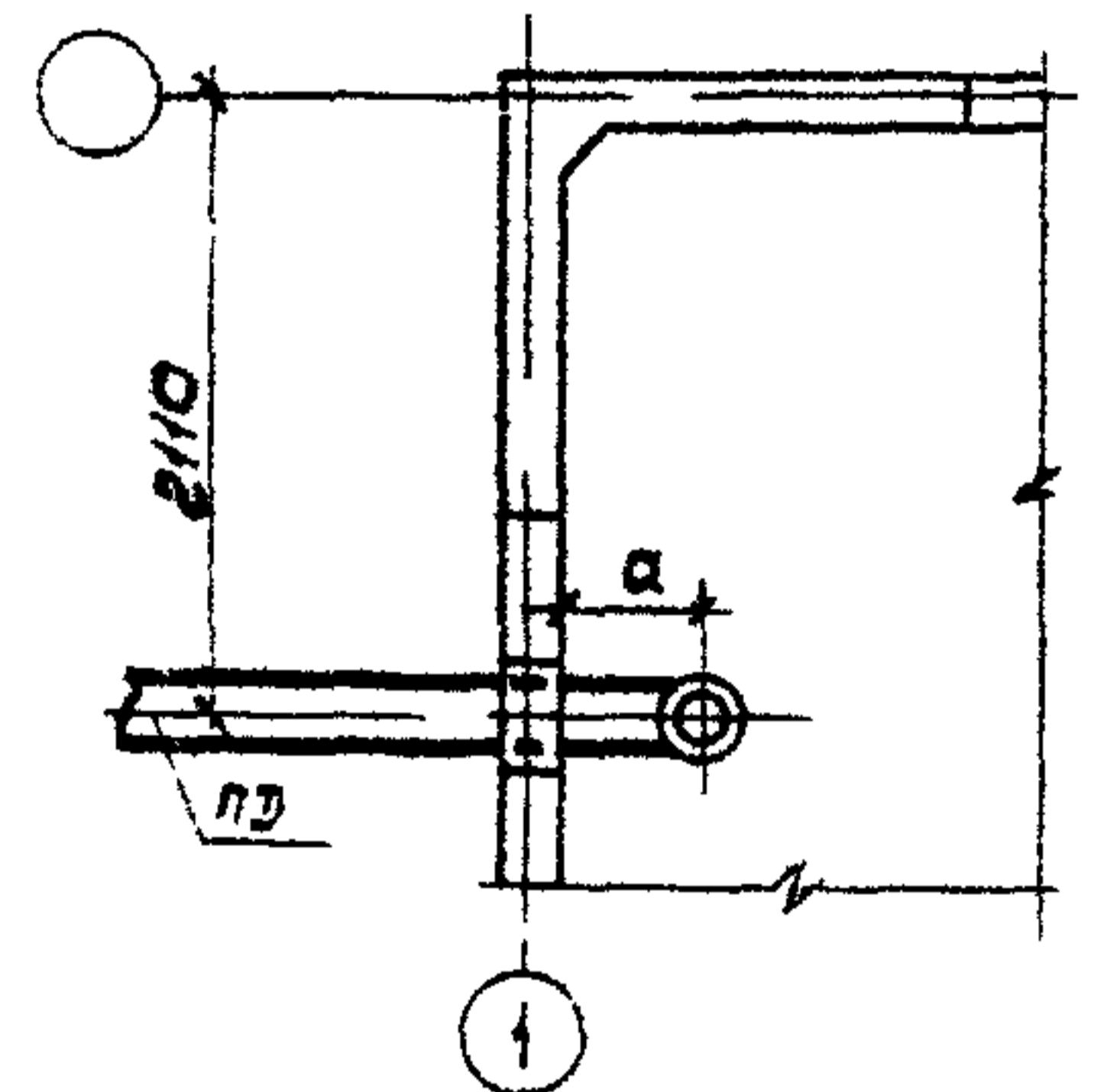
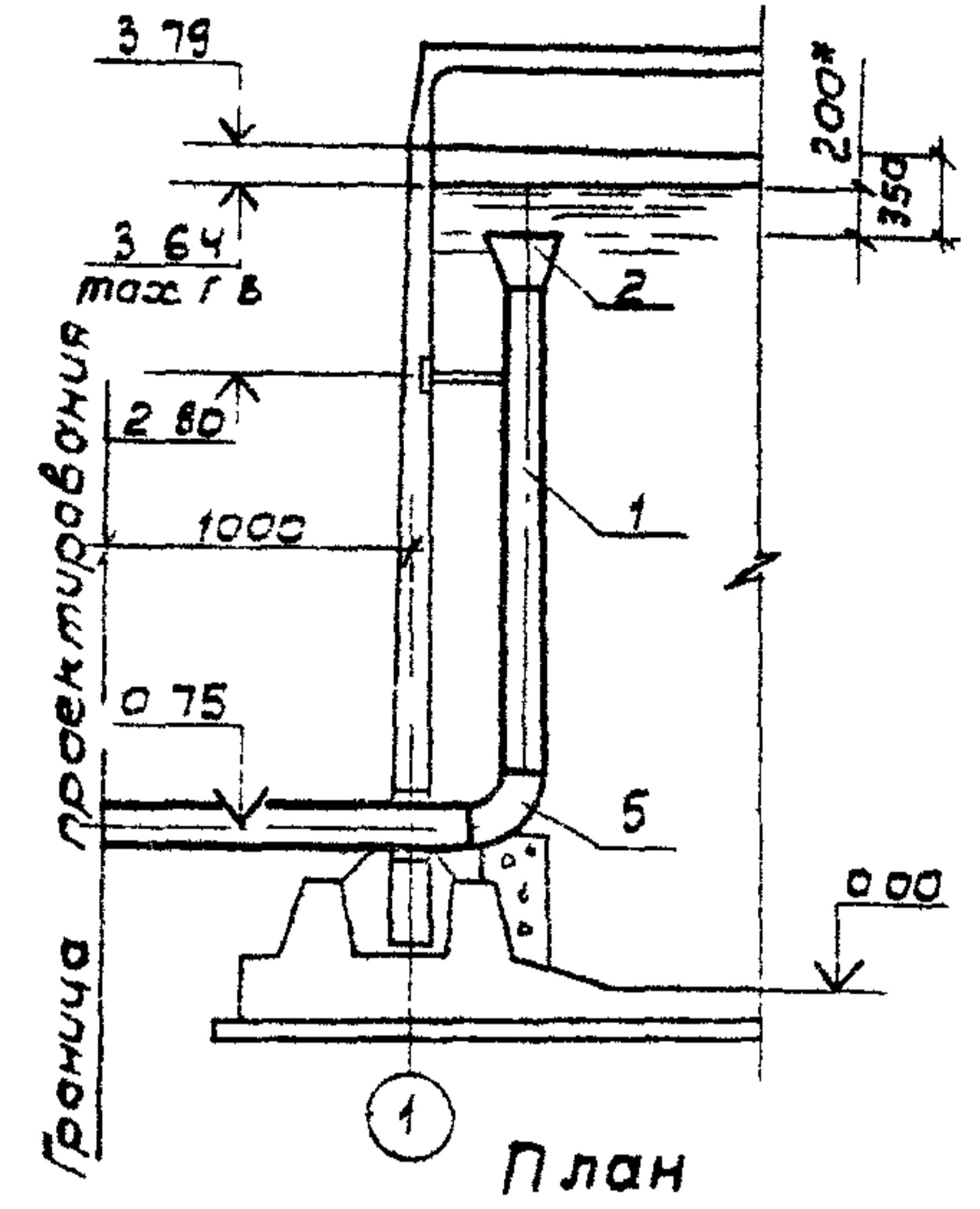
И.контр.	Бортник	
начотд	Хорина	
Пл спец	Мирончук	
РИП	Руднев	
Рук бр.	Айгари	
Инженер	Гужновская	

<b>ТП901-4-7683-ПТ</b>		
Резервуары емкостью 50-20000 м³	Стандия	Лист
Резервуары емк. 2500-20000 м³ ПЛОНЫ	Р	3
СОЮЗВОДОКАНАЛПРОЕКТ		

А.М.ДОМ II

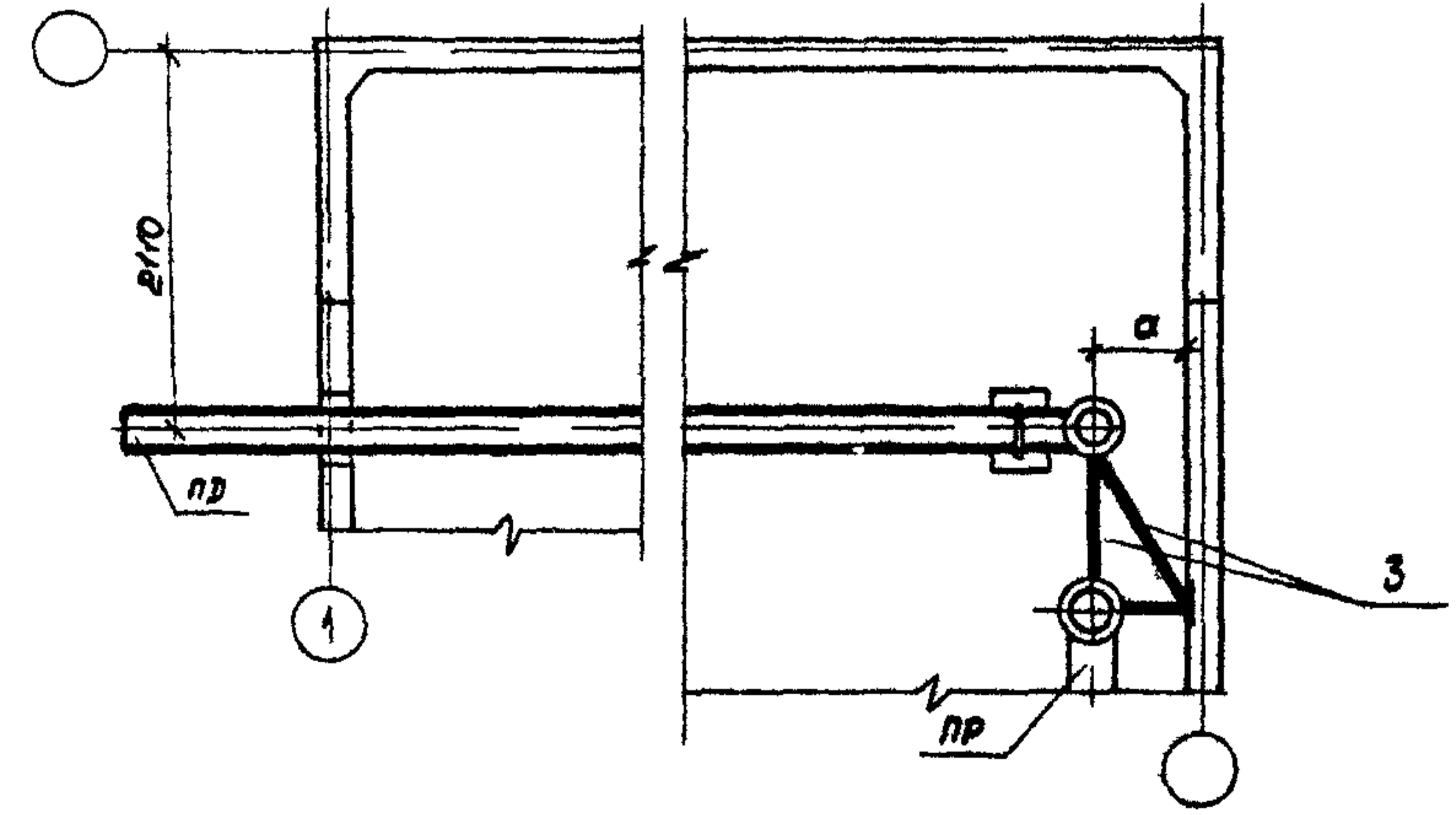
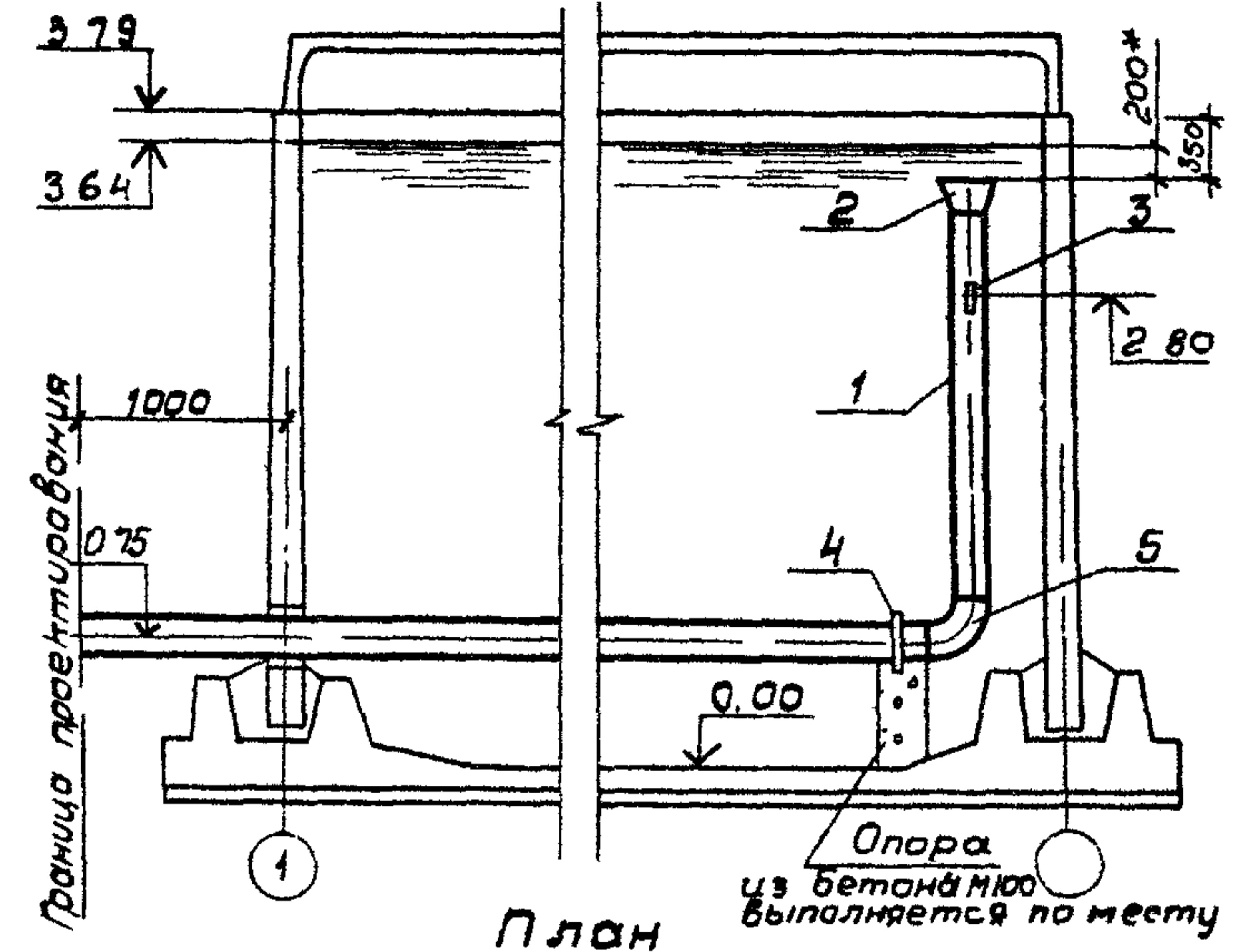
ЕМК 50 - 1400

1-1

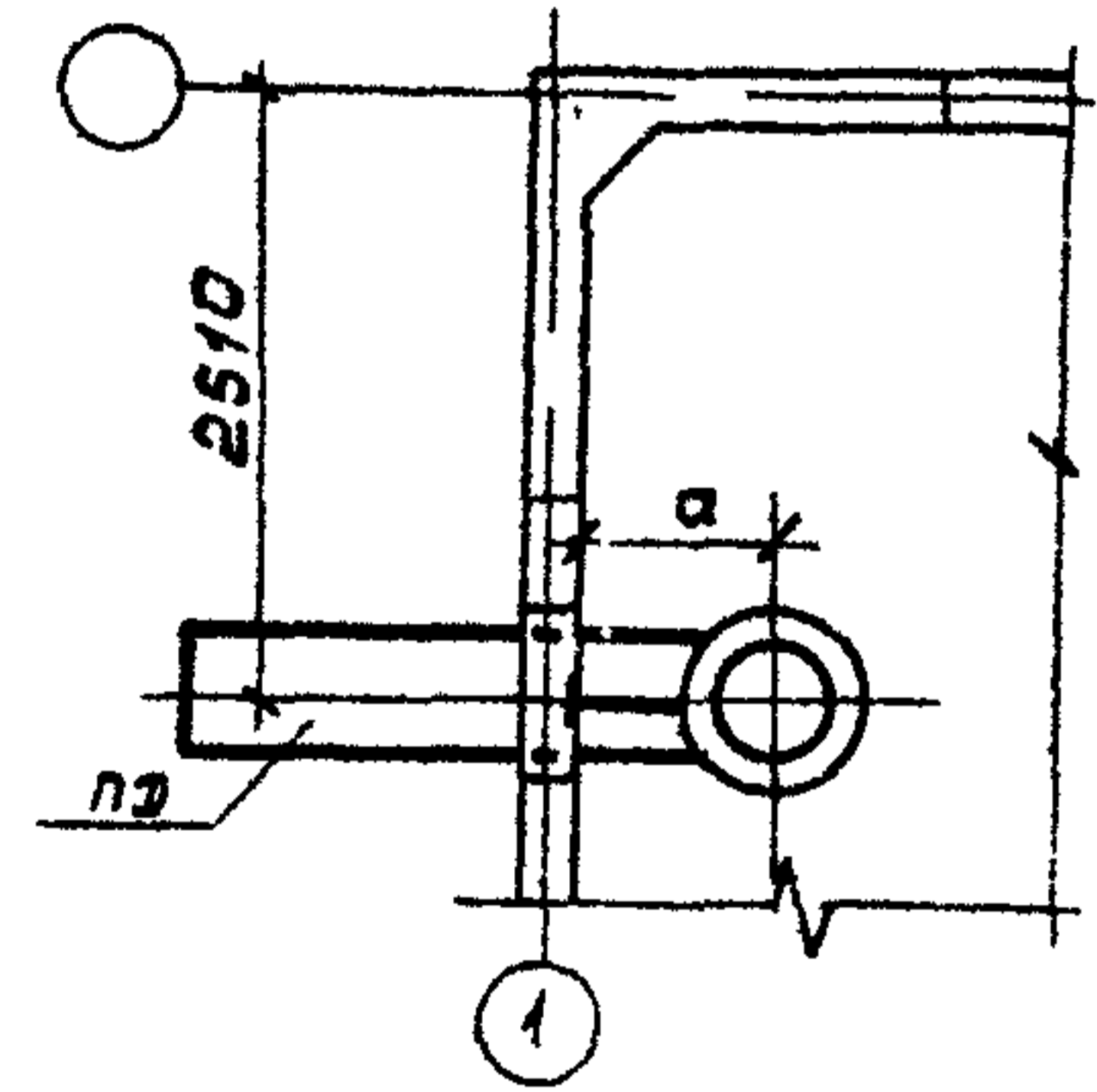
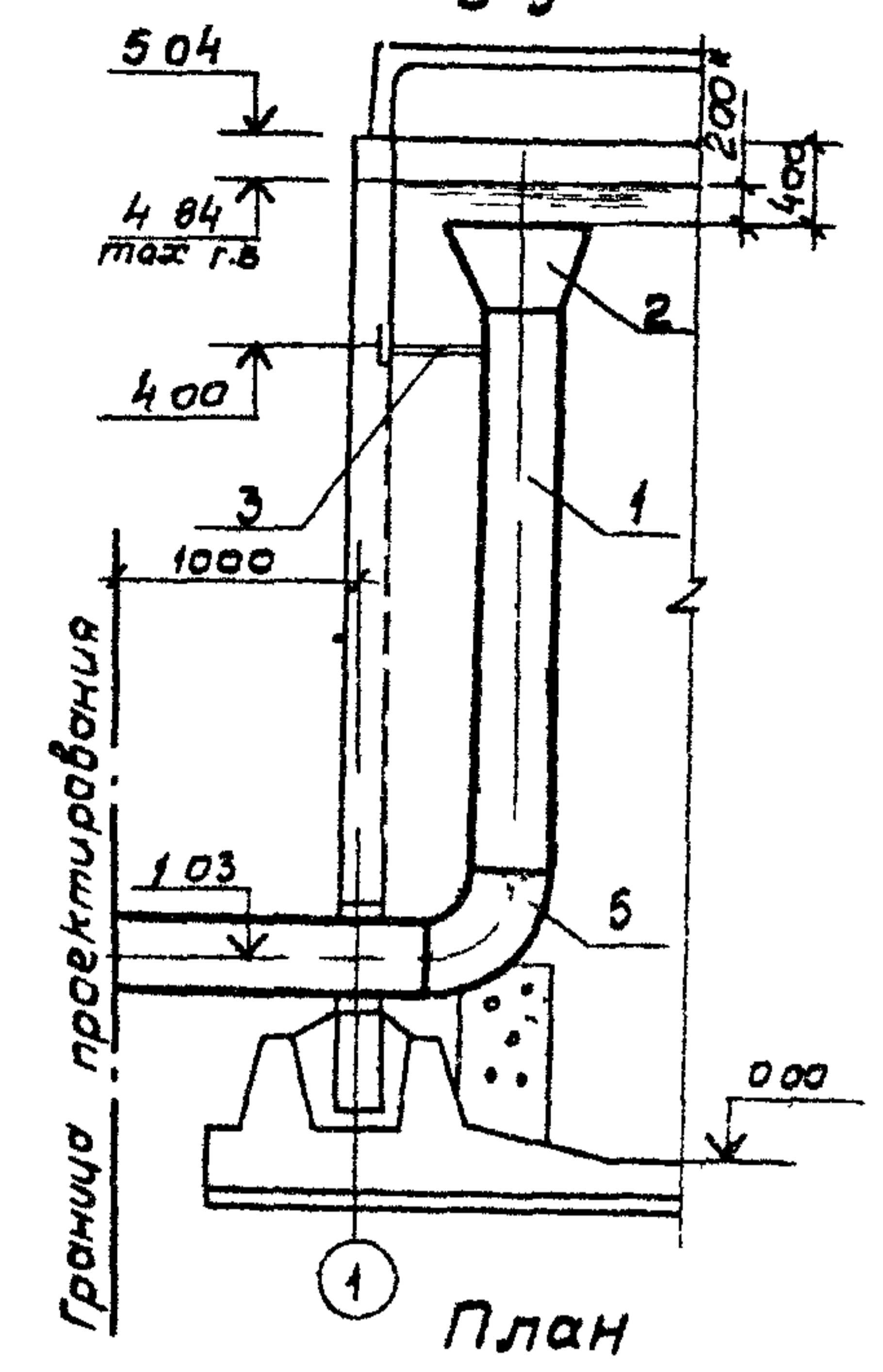


ЕМК. 100-300

2-2



ЕМК.1500-2500м³  
3-3



Ди	а
100	300
150	
200	500
300	
400	700

\* Размер для справок

ТП901-4-76.83-ПТ					
Привязан			Резервуары емкостью 50-20000 м³		Стадия
			Резервуары емк. 50-2500 м³		Лист
			Подводящий трубопровод		Листов
ИНВ			Планы Разрезы		СЮЗВОДОКАНАЛПРОЕКТ

И.контр.	Бортник	
Нач. отд.	Харина	
Гл. спец.	Мирончик	
Гул.	Дуднев	
Дук. бр.	Дунговн	
Инж.	Гужневская	

Инженер-проектировщик

Альбом II

Марка, поз.	Обозначение	Наименование	Количество, м, шт на резервуар емкостью, м																	Примечание		
			Масса, кг																			
			50	100	150	200	300	500	600	700	900	1000	1100	1200	1400	1500	1700	2000	2200	2500		
		Документация																				
		Серия 4.901-18																				
		Детали																				
1		Труба 108x3 II ГОСТ 10704-76	3.0																			
		А-Ст 3сп ГОСТ 10705-80	39.0																			
		Труба 159x3 II ГОСТ 10704-76	3.0	10.0	13.0	16.0	19.0															
		А-Ст 3сп ГОСТ 10705-80	37.7	115.4	150.0	184.6	219.3															
		Труба 219x3.5 II ГОСТ 10704-76		10.0	13.0	16.0	19.0	5.0	5.0	5.0	5.0	5.0	5.0	5.0	5.0	5.0	5.0	5.0	5.0	5.0	5.0	
		А-Ст 3сп ГОСТ 10705-80		188.0	241.8	297.6	353.4	93.0	93.0	93.0	93.0	93.0	93.0	93.0	93.0	93.0	93.0	93.0	93.0	93.0	93.0	
2		Труба 325x4 II ГОСТ 10704-76				13.0	16.0	19.0	5.0	5.0	5.0	5.0	5.0	5.0	5.0	5.0	5.0	5.0	5.0	5.0	5.0	
		А-Ст 3сп ГОСТ 10705-80				41.7	50.6	60.0	158.4	158.4	158.4	158.4	158.4	158.4	158.4	158.4	158.4	190.0	190.0	190.0	190.0	
		Труба 426x5 II ГОСТ 10704-76							5.0	5.0	5.0	5.0	5.0	5.0	5.0	5.0	5.0	5.0	5.0	5.0	5.0	
		А-Ст 3сп ГОСТ 10705-80							208.2	208.2	208.2	208.2	208.2	208.2	208.2	208.2	250.0	250.0	250.0	250.0	250.0	
		Воронка 108x190																				1.8 кг
	Воронка 159x270																					5.4 кг
	Воронка 219x380																					10.5 кг
	Воронка 325x565																					23.3 кг
	Воронка 426x730																					39.0 кг
3		Угелок 63x63x4 ГОСТ 8509-72																				
		Ст 3сп ГОСТ 535-79																				
4		Полоса 6-2-6x50 ГОСТ 103-76																				
		Ст 3 ГОСТ 380-71																				
5		Отвод 90° 100 С40 ГОСТ 17375-77																				2.4 кг
		Отвод 90° 150 С40 ГОСТ 17375-77																				5.1 кг
		Отвод 90° 200 С40 ГОСТ 17375-77																				14.9 кг
		Отвод 90° 300 С40 ГОСТ 17375-77																				44.2 кг
		Отвод 90° 400 С40 ГОСТ 17375-77																				77.3 кг

\* по серии 4.901-18

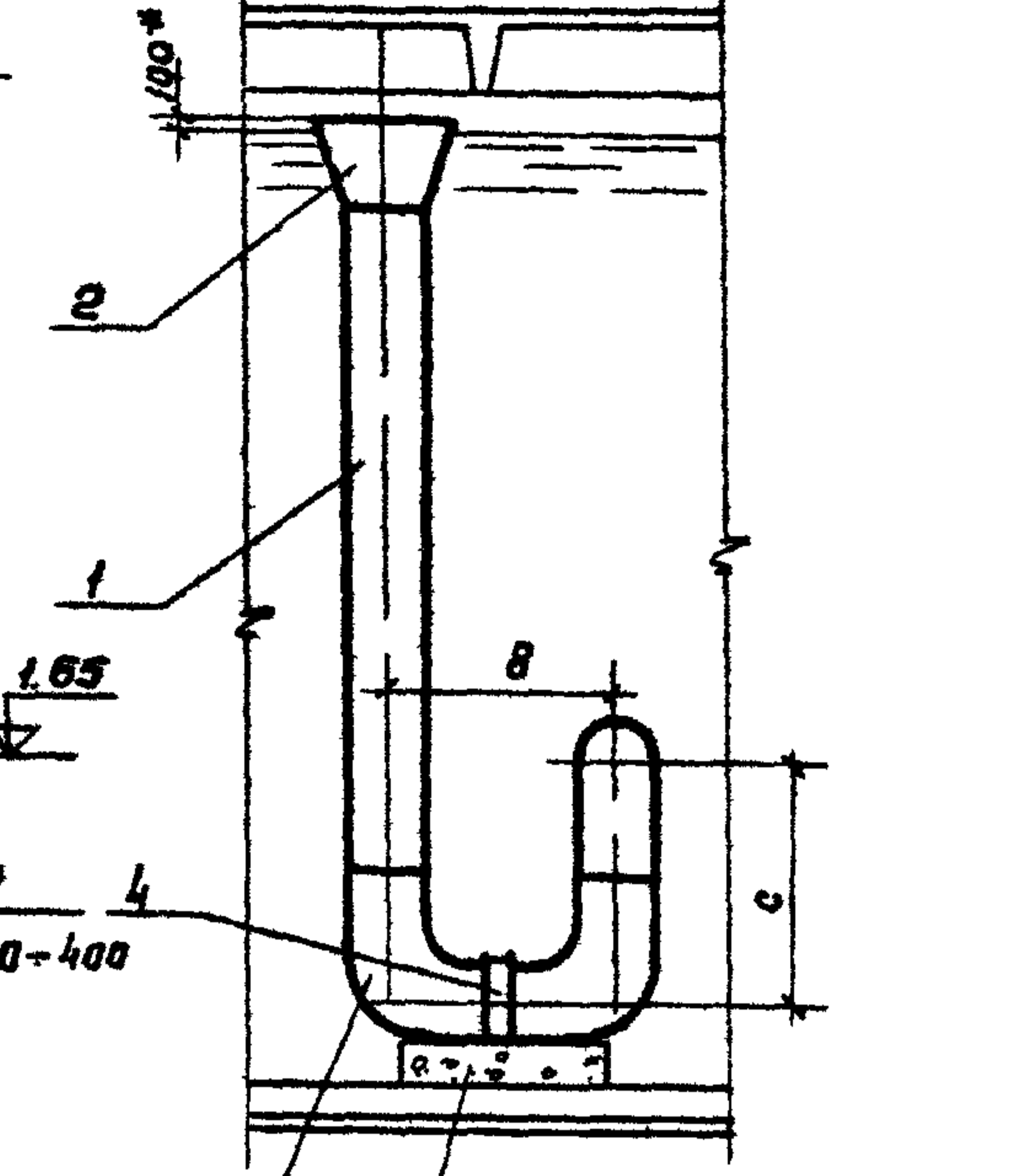
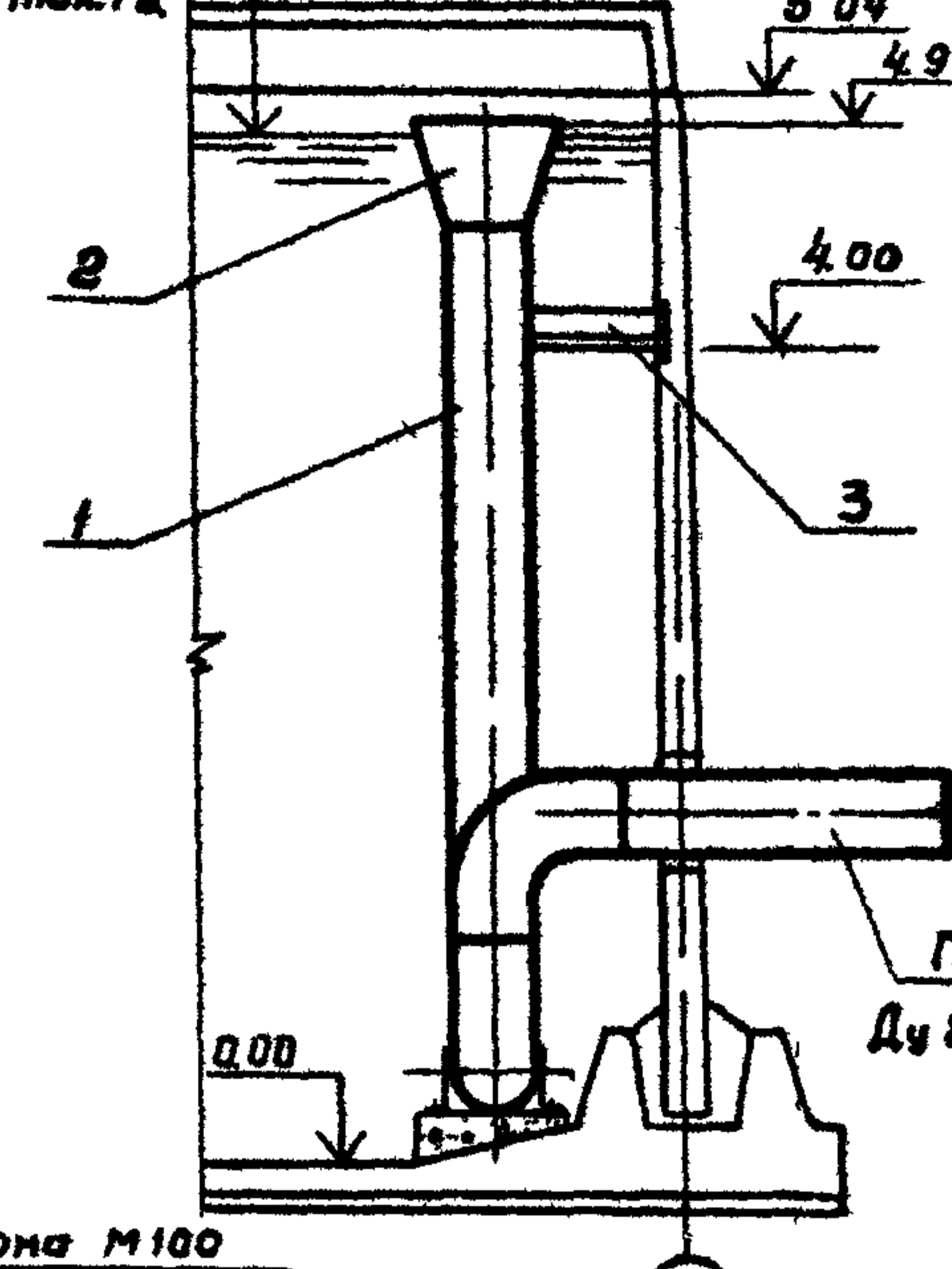
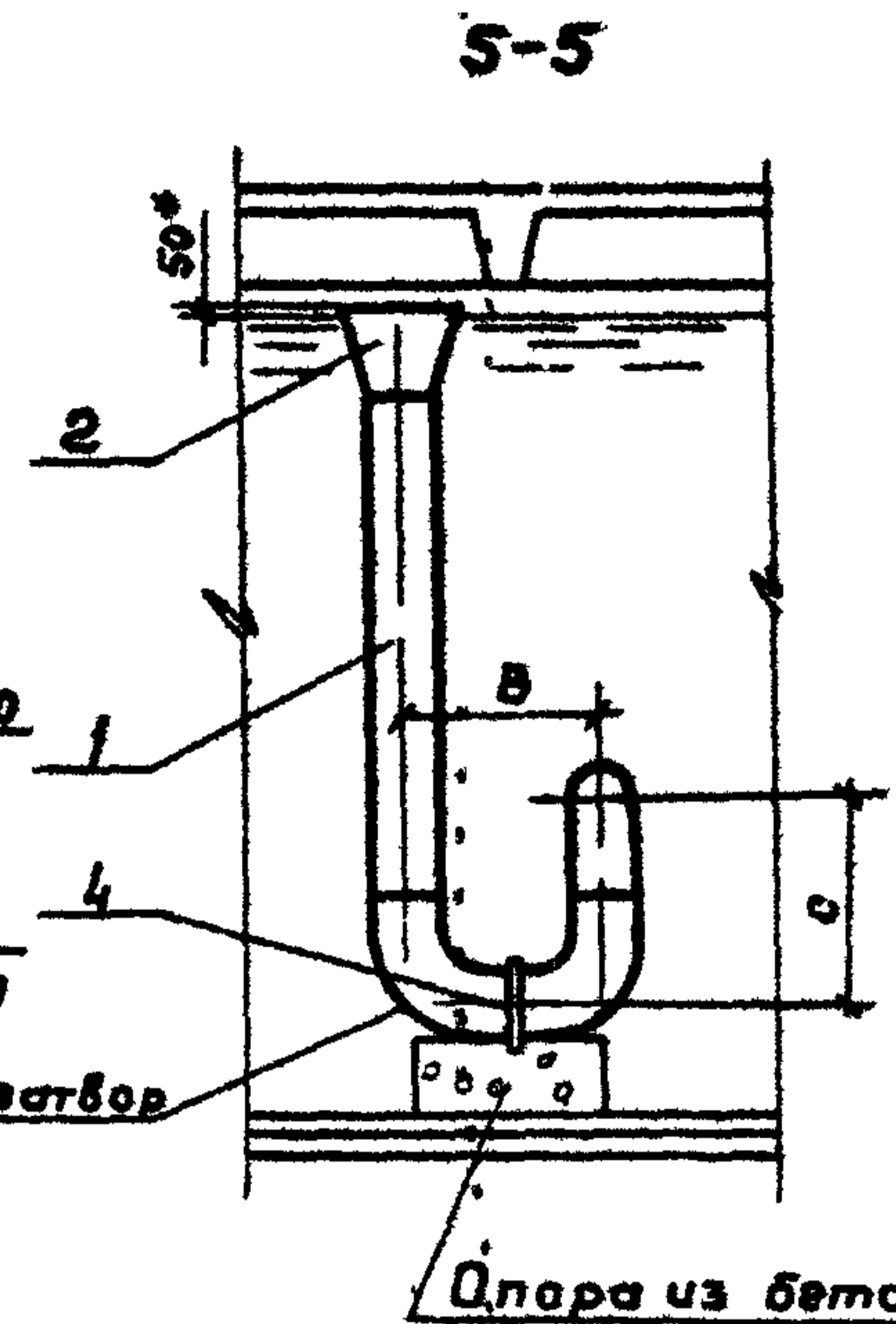
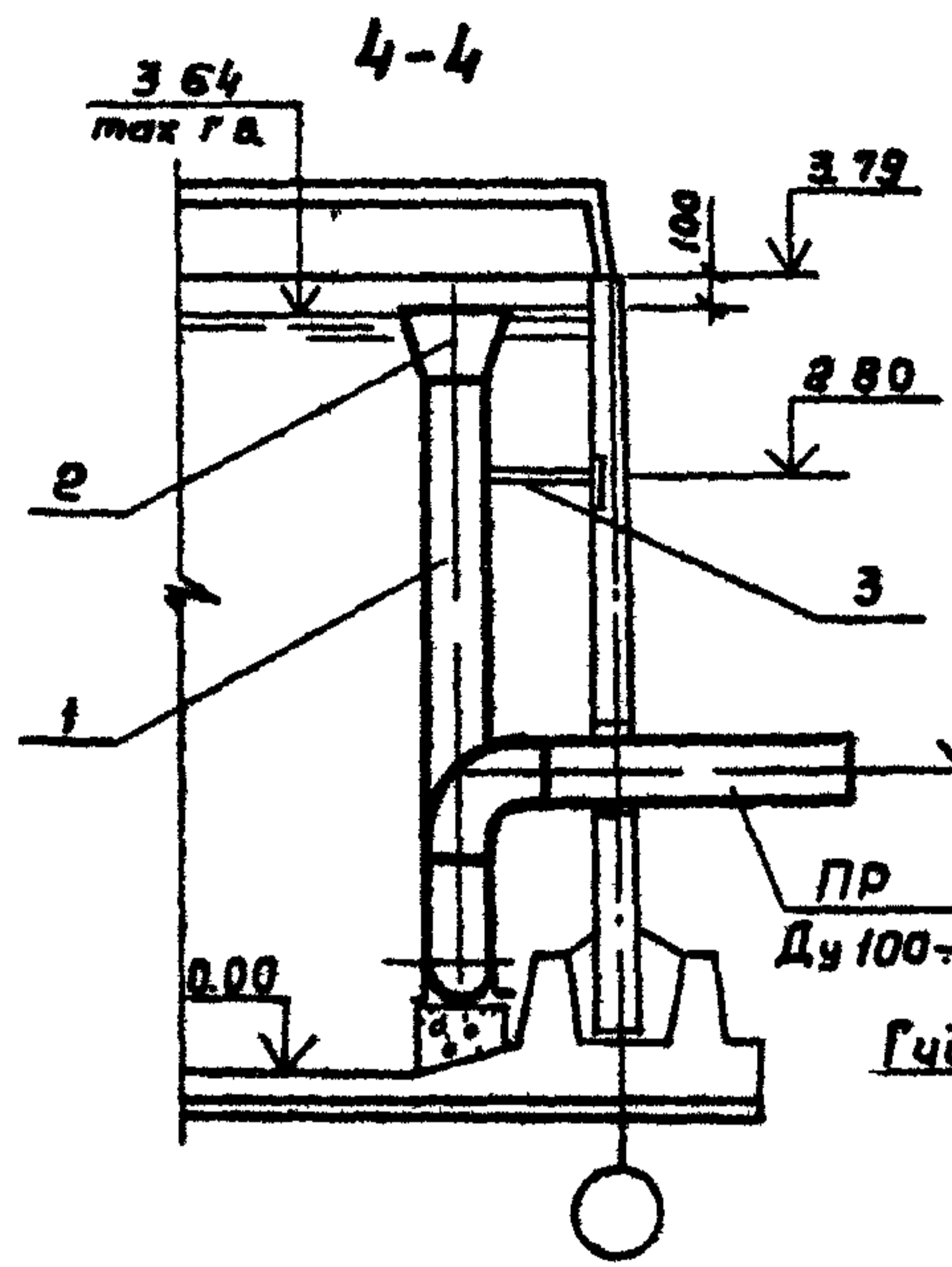
ИНБ № 19 подл. Лобовича и дата в зам. инв. № 2

				ТН 901-4-76.83-П-Т			
И.контр. Бортник							
Нач. отд. Харина							
Гл. спец. Мирончик							
Гл. инж. Руднев							
Рук. бр. Аингорн							
Инжен. Гужовская							
ИНБ №							
Привязан:				Резервуары емкостью 50 - 20 100 м³			
				Резервуары емк. 50 - 2500 м³			
				Подборка шп. пров. и инв. в табл.			
				Специальное задание			
				ОТВЕТСТВЕННЫЙ ПРОЕКТИРОВЩИК			

Альбом II

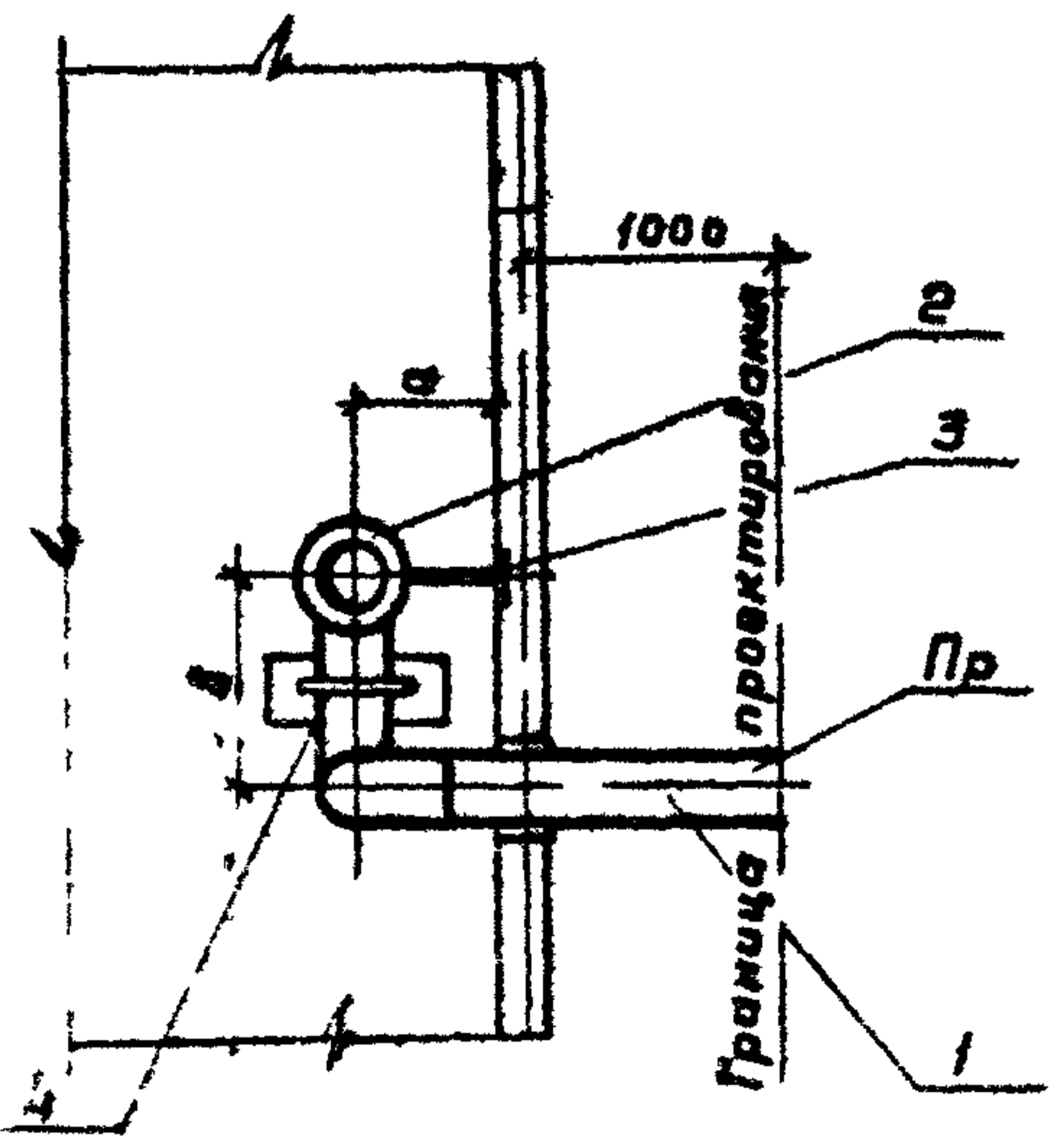
Емк 50-1400 м<sup>3</sup>

Емк. 1500-2500 м<sup>3</sup>



Ду	Емк 50-1400 м <sup>3</sup>			Емк 1500-2500 м <sup>3</sup>		
	д	в	с	д	в	с
100	300	400	600	—	—	—
150	400	500	600	—	—	—
200	500	600	600	500	600	600
300	600	900	900	600	900	900
400	800	1200	1200	800	1200	1200

План



\* Размер для справок

Имя Фамилия Подпись и дата

				Т П 901-4-7683-II Т	
Приказан		И.контр. Вартник	Нач.отд. Харина	Резервуары емкостью 50-20000 м <sup>3</sup>	
		Гл. спец. Мирончик	Г.И.П. Руднев	Резервуары емк 50-2500 м <sup>3</sup>	
		Рук.бр. Айгори	Инженер Гужковская	Переливочное устройство	
И.И.В. Л.				Фрагмент плана. Резервуары	
				Стадия	Л.к.т. И.устов
				Р	Е
				СНОВАВОДИТЕЛЬ ПРОЕКТА	

Альбом II

Марка поз	Обозначение	Наименование	Коллектор Н.ШТ. на резервуар емкостью, м <sup>3</sup>																	Примечание		
			Масса, кг																			
			50	100	150	200	300	500	600	700	900	1000	1100	1200	1400	1500	1700	2000	2200	2500		
		<u>Документация</u>																				
		Серия 4 901-18																				
		<u>Детали</u>																				
1		Труба 108x3 II ГОСТ 10704-76 А-ст 3сп ГОСТ 10705-80	52 32 85	52 32 85	52 32 85	52 32 85	52 32 85	52 32 85	52 32 85													
		Труба 159x3 II ГОСТ 10704-76 А-ст 3сп ГОСТ 10705-80	54 62 31	54 62 31	54 62 31	54 62 31	54 62 31	54 62 31	54 62 31	54 62 31	54 62 31	54 62 31	54 62 31	54 62 31	54 62 31	54 62 31	54 62 31	54 62 31	54 62 31	54 62 31	54 62 31	
		Труба 219x1.5 II ГОСТ 10704-76 А-ст 3сп ГОСТ 10705-80		5 6 104 16	5 6 104 16	5 6 104 16	5 6 104 16	5 6 104 16	5 6 104 16	5 6 104 16	5 6 104 16	5 6 104 16	5 6 104 16	5 6 104 16	5 6 104 16	5 6 104 16	5 6 104 16	5 6 104 16	5 6 104 16	5 6 104 16	5 6 104 16	5 6 104 16
		Труба 325x4 II ГОСТ 10704-76 А-ст 3сп ГОСТ 10705-80		6 5 205 9	6 5 205 9	6 5 205 9	6 5 205 9	6 5 205 9	6 5 205 9	6 5 205 9	6 5 205 9	6 5 205 9	6 5 205 9	6 5 205 9	6 5 205 9	6 5 205 9	6 5 205 9	6 5 205 9	6 5 205 9	6 5 205 9	6 5 205 9	6 5 205 9
		Труба 426x4 II ГОСТ 10704-76 А-ст 3сп ГОСТ 10705-80			8 6 358	8 6 358	8 6 358	8 6 358	8 6 358	8 6 358	8 6 358	8 6 358	8 6 358	8 6 358	8 6 358	8 6 358	8 6 358	8 6 358	8 6 358	8 6 358	8 6 358	8 6 358
2		ТМ 28 00 02 *																				1.8 кг
		ТМ 28 00 02 *																				54 кг
		ТМ 28 00 02 *																				105 кг
		ТМ 28 00 02																				233 кг
		ТМ 28 00 02																				390 кг
3		Уголок 5 63x63x4 ГОСТ 8509-72 Ст 3сп ГОСТ 8555-79																				
4		Полоса 5-2 6x50 ГОСТ 103-76 Б-Ст 3 ГОСТ 880-71																				
5		Отвод 90° 100 С40 ГОСТ 17375-77																				2.4 кг
		Отвод 90° 150 С40 ГОСТ 17375-77																				6.1 кг
		Отвод 90° 200 С40 ГОСТ 17375-77																				14.9 кг
		Отвод 90° 300 С40 ГОСТ 17375-77																				44.2 кг
		Отвод 90° 400 С40 ГОСТ 17375-77																				77.3 кг

\* ТМ - серия 4 901-18 - 71

Имя и фамилия  
Подпись  
Дата

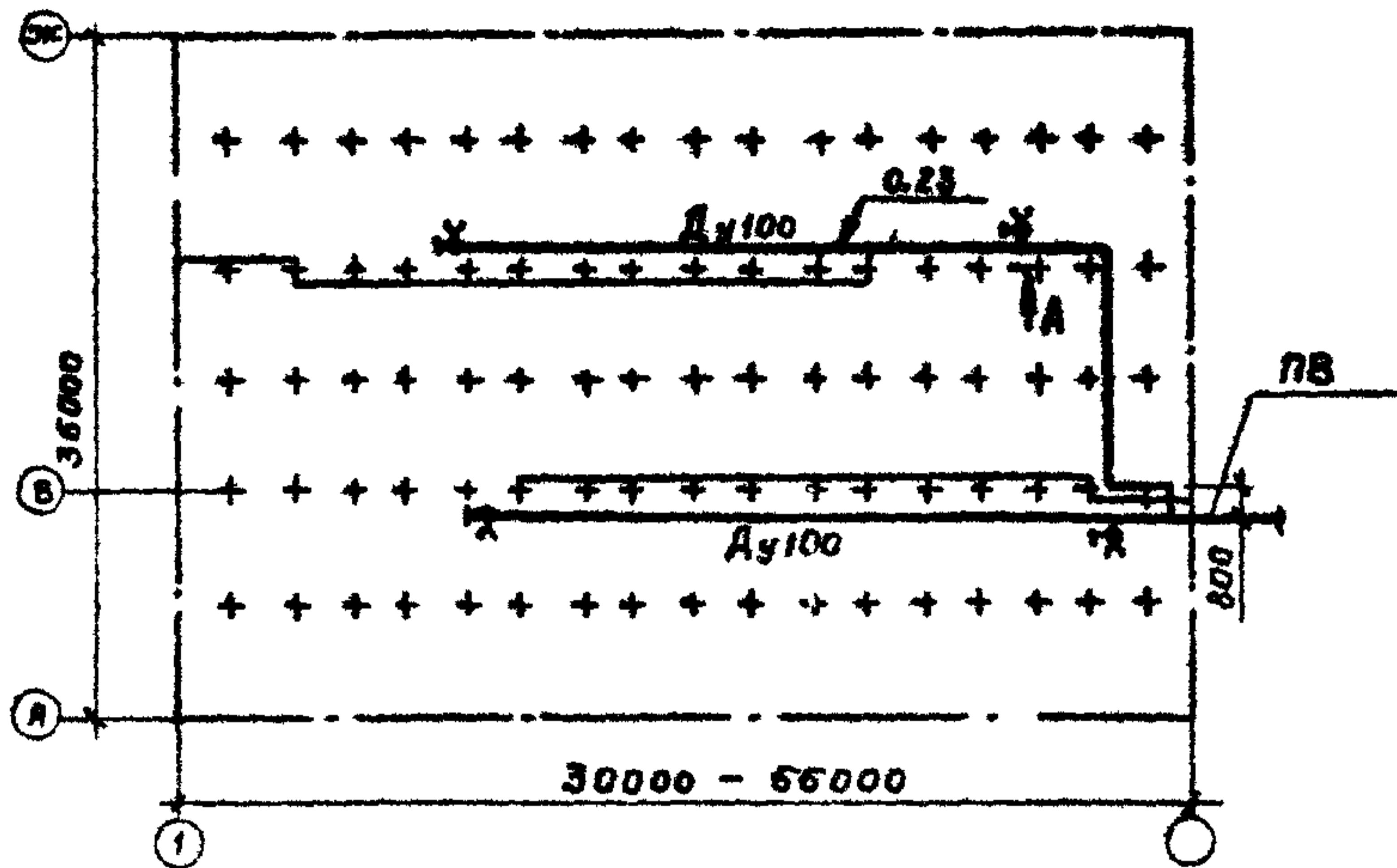
				<b>ТП 901-4 76.83-1 Т</b>			
Приказан				Резервуары емкостью 50-20000 м <sup>3</sup>			
Имя и фамилия				Резервуары емк 50-2500 м <sup>3</sup>			
Подпись				Переладное устройство			
Дата				спецификация			
Имя и фамилия				Согласно спецификации			



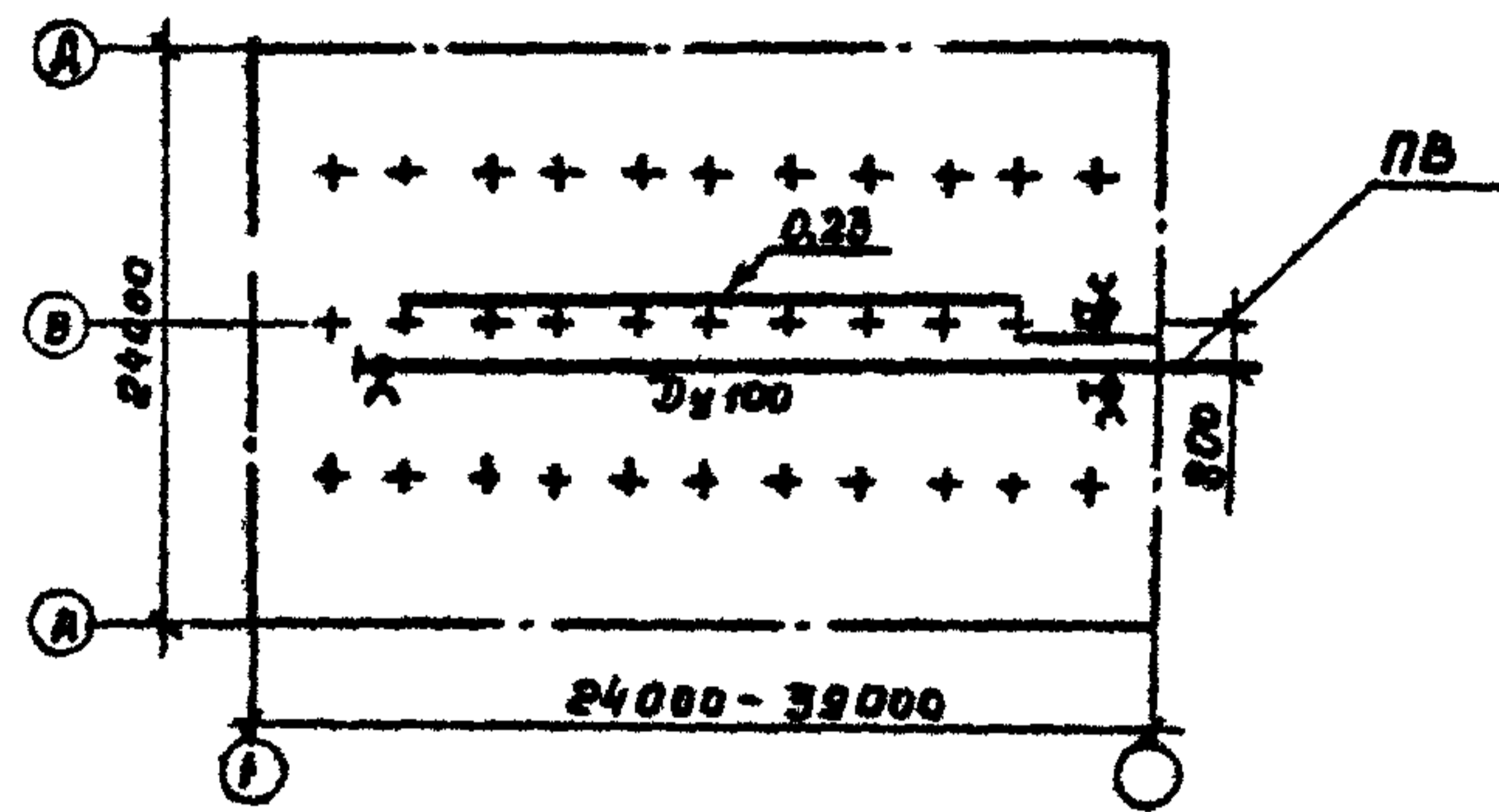
Альбом II

### Схема расположения промывочного водопровода в резервуаре

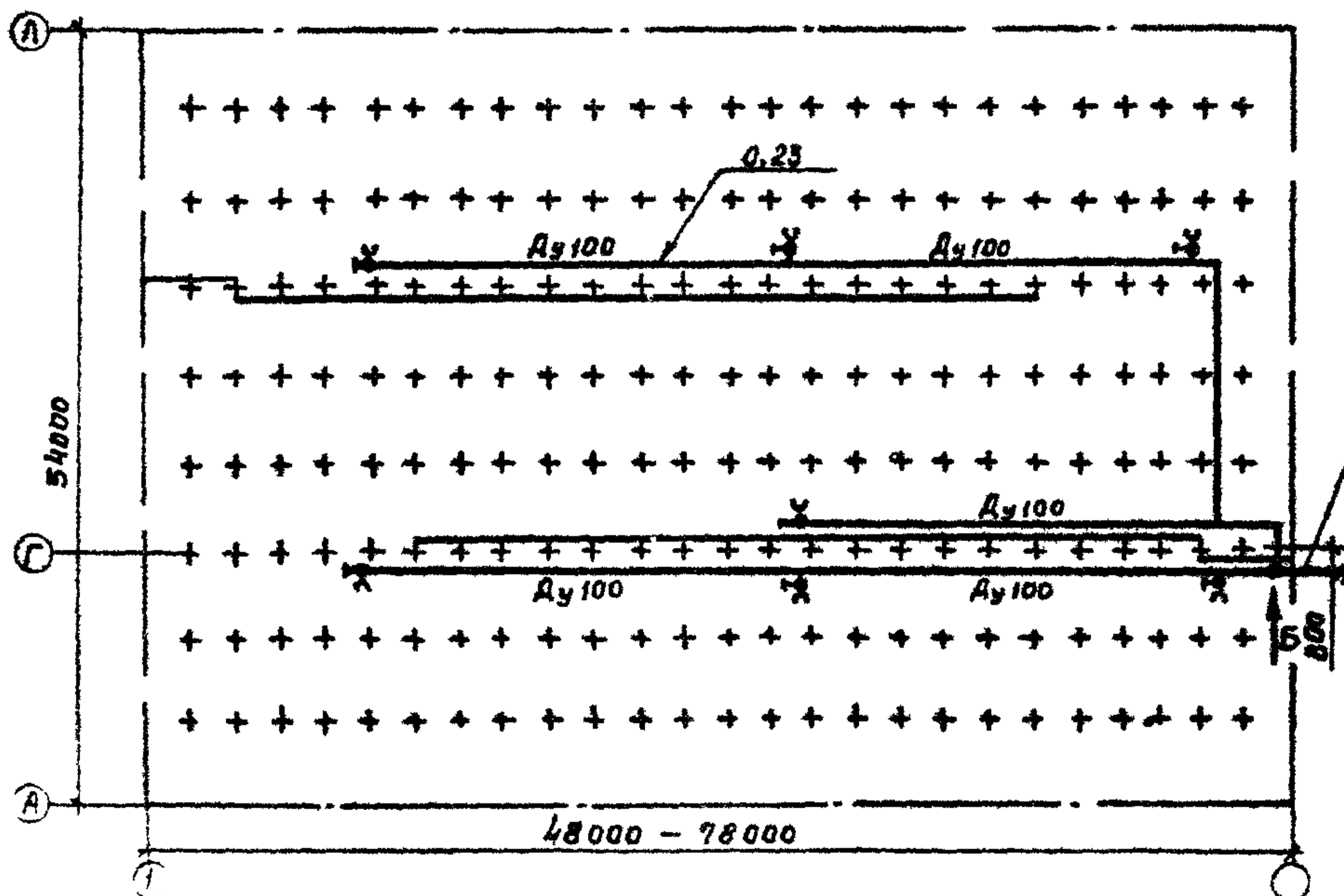
Емк. 5000-11000 м<sup>3</sup>



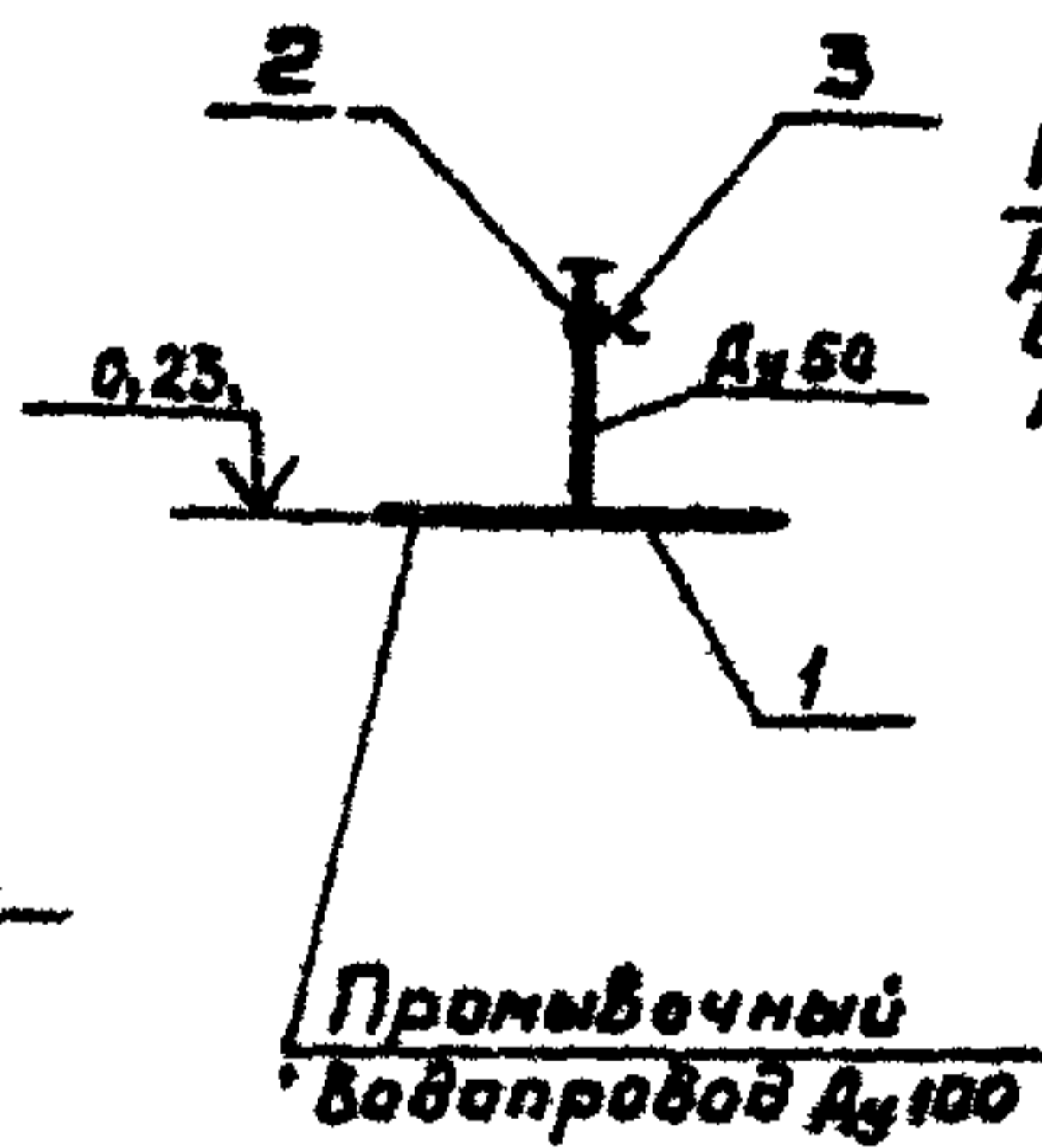
### Емк 2600-4300 м<sup>3</sup>



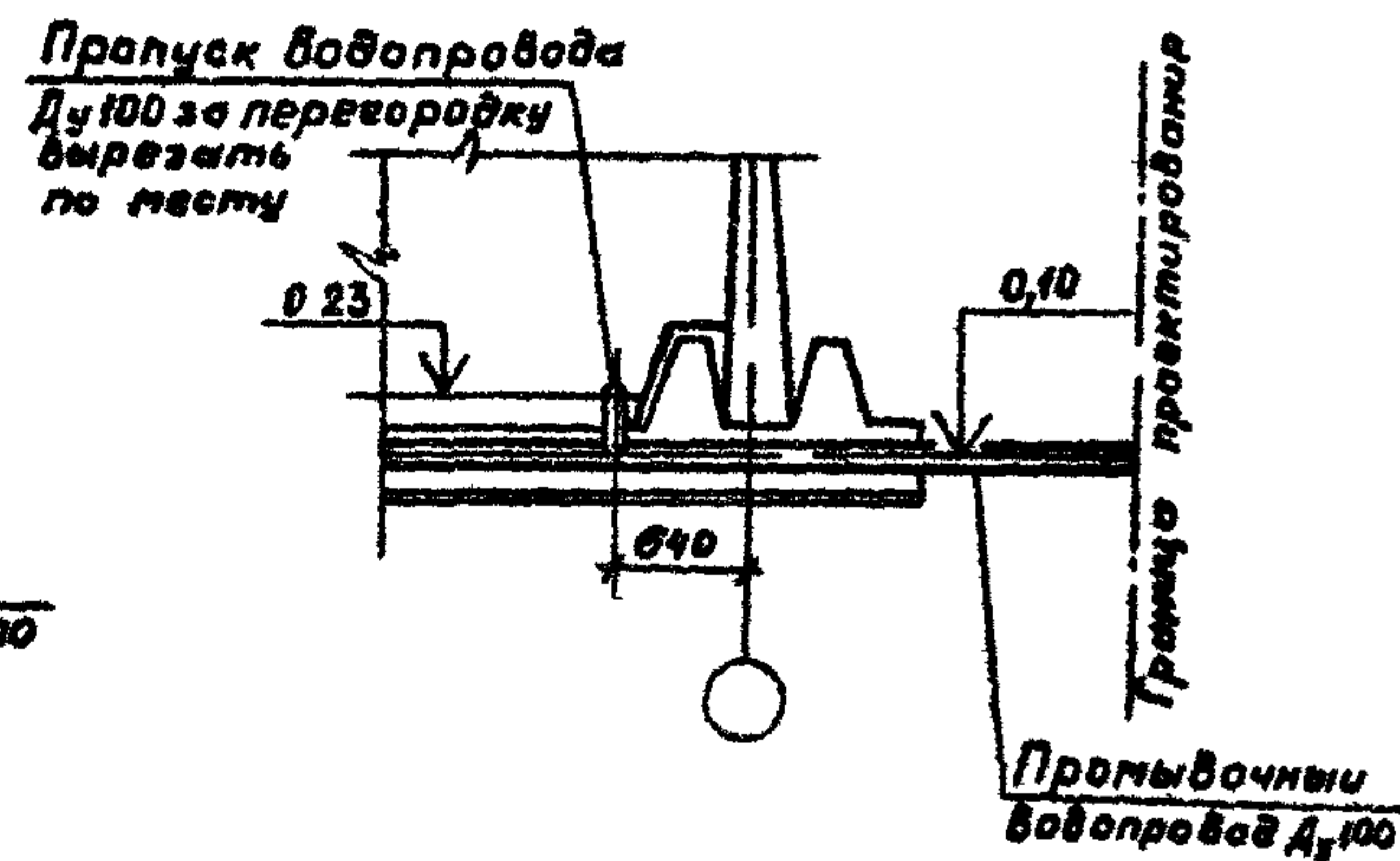
### Емк 12000-20000 м<sup>3</sup>



### Вид А



### Вид Б



Инв. № листа  
Подпись и дата  
Разм. инв. №

Приблиз.

Инв. №			
Инженер			
Рис. бр.			
Гл. спец.			
Нач. отд.			
Н. контр.			

ТН 901-4-76.83-II T		
Резервуары емкостью 50-20000 м <sup>3</sup>		
Студия	Лист	Листов
Р	В	
Резервуары емк 2600-20000 м <sup>3</sup>		
Промывочный водопровод		
Схема Узлы		
СОЮЗВОДМАНАПРОЕКТ		

Копировал Гольденбаум

Формат А3

Альбом II

Марка, поз	Обозначение	Наименование	Количество, м, шт на резервуар емкостью, м <sup>3</sup>																		Примечание	
			2600	3000	3300	3600	4000	4300	5000	6000	7000	8000	9000	10000	11000	12000	14000	15000	17000	18000		20000
		<b>Детали</b>																				
1		Труба 108x3 II ГОСТ 10704-76 А-Ст 3 по ГОСТ 10703-80	120 1476	230 1788	260 202	290 2253	32 2486	35 279	340 2542	460 3524	580 4507	700 5439	820 6371	940 7304	1060 8236	1130 8780	118 930	1250 9713	153 11900	1670 12976	1850 14375	
2		Вентиль 1Бр Ду=50	1 28	1 28	3 84	3 84	3 84	3 84	2 5,6	3 84	3 84	3 84	3 84	3 84	4 112	4 112	4 112	4 112	4 112	7 196	7 196	
3		Головка соединительная ГР-50 ГОСТ 2217-76	1 0,38	1 0,38	3 1,14	3 1,14	3 1,14	3 1,14	2 0,76	3 1,14	3 1,14	3 1,14	3 1,14	3 1,14	4 1,52	4 1,52	4 1,52	4 1,52	4 1,52	7 266	7 266	
4		Полоса 6-2 6x50 ГОСТ 103-76 В Ст 3 ГОСТ 380-71 <sup>а</sup>																				Крепление труб к основанию катола
5		Рукав П(УП)-6-50-629 ГОСТ 8638-79																				20м

Инд. и табл. Подпись и дата вклейки инв. №

			<b>ТП901-4-76 83-II T</b>		
Привезен			И. КЕНТР	БОРТИК	
			Мач. отд.	Харчин	<i>[Подпись]</i>
			П. спец.	Мирончик	<i>[Подпись]</i>
			ГМП	Руднев	<i>[Подпись]</i>
			Рук. бр.	Аймерян	<i>[Подпись]</i>
			Инженер	Ужковская	<i>[Подпись]</i>
И.в. №			Резервуары емкостью 50-20000 м <sup>3</sup>		
			Резервуары емк 2500-20000 м <sup>3</sup>		
			Промышленный водопровод		
			спецификация		
			Страниц	Лист	Листов
			Р	9	
			СОЗВОДОКАНАЛПРОСКТ		

Листом 1

**Ведомость чертежей основного комплекта**

Лист	Наименование	Примеч.
1	общие данные (начало)	
2	общие данные (окончание)	
3	Установка датчика уровня УКС-1 и первичного преобразователя уровнемера Рус-0	
4	Установка датчика уровня ЭРСУ-3 (ЭЩУ-2) и нулевого электрода	

**Ведомость ссылочных и прилагаемых документов**

Обозначение	Наименование	Примеч
	ссылочные документы	
ГОСТ 7805-78*	Болты с шестигранной головкой	
ГОСТ 11371-78	Шайбы Технические условия	
ГОСТ 6402-70	Шайбы пружинные	
ГОСТ 5915-70*	Гайки шестигранные (нормальной точности)	
ГОСТ 7338-77*	Пластины резиновые и резинотканевые. Технические условия.	
ТУЖ1097-76.	Бабышка Технические условия	

Обозначение	Наименование	Примеч.
	Прилагаемые документы	
901-4-72 83 - IV-6 200	Бабышка	
76 83 - V-6 200		
72 83 - IV-6 000	Заглушка	
76 83 - V-6 000		
72 83 - IV-6 300	Фланец	
76 83 - V-6 300		
72.83 - IV-6 100	Электрод нулевой	
76.83 - V-6 100		

Лист 1 из 4  
 Типовая и дата ввода в действие  
 Дата

Привязан			
Лист N			

Типовой проект разработан в соответствии с действующими нормами и правилами

Главный инженер проекта /В.А.Филатов/

ТЛ 901-4-76.83-IVC			
Резервуары емкостью 50. 20000 м³			
общие данные (начало)			
И.Контр	ЯВЕРЬЯНОВ	ЯВЕРЬЯНОВ	
Нач. отд.	Кульметов	Кульметов	
Гл. спец.	Жинчин	Жинчин	
Руч. др.	ЯВЕРЬЯНОВ	ЯВЕРЬЯНОВ	
Страница	Лист	Листов	
Р	1	4	
ПРОЕКТИРОВАНИЕ ПРОЕКТА			

Альбом II

В зависимости от назначения резервуаров принимается различная степень обеспечения контроля и сигнализации уровней воды в резервуаре

В проекте приведены чертежи установки датчиков в приборной камере резервуаров для воды.

Закладные патрубки для установки датчиков предусмотрены строительной частью проекта.

Для достижения герметичности резервуаров хозяйственного назначения при установке датчиков предусмотрены уплотнительные прокладки.

В проекте использованы датчики наиболее часто применяемых уровней ЭРСУ-3, ЭИУ-2, УКС-1 и РУС в различной комплектации. Комплект регулятора - сигнализатора уровня ЭРСУ-3 включает три электроконтактных датчика на три уровня. Датчик электронного индуктора уровня ЭИУ-2 стержневого или кабельного типа в зависимости от верхнего предела контроля уровня дает возможность непрерывного измерения уровня воды. Выпускает приборы ЭРСУ-3 и ЭИУ-2 Рязанский завод «Теплоприбор».

Устройство контроля сопротивления УКС-1 предназначено для контроля уровня воды при помощи одного или двух датчиков. Выпускает устройство Константиновский завод высоковольтной аппаратуры.

Первичный преобразователь ПП-ПФ емкостного уровнемера РУС-0 (обыкновенное исполнение) дает возможность непрерывного измерения уровня воды. Выпускает уровнемер завод «Старорусприбор» г. Старая Русса.

Все перечисленные датчики используются совместно с нулевым электродом (стержнем).

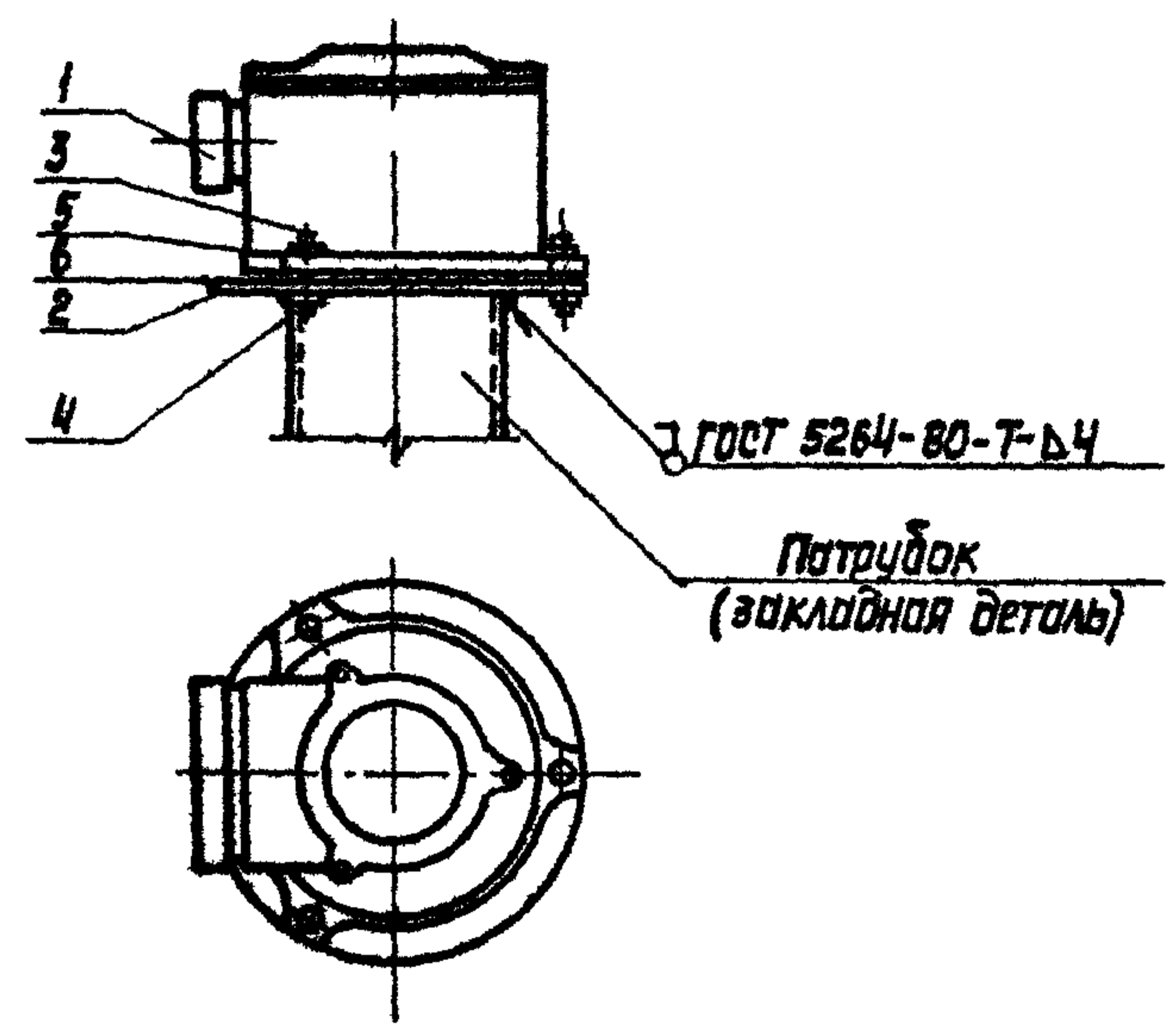
Примечание			

ТП 901-4-76.83 I Q					
Резервуары емкостью 50...20000 м³				ст. вод. Амет	Аметов
				Р	2
Общие данные (окончание)					
ИНЖЕНЕРИ И РЕДАКТОРЫ					

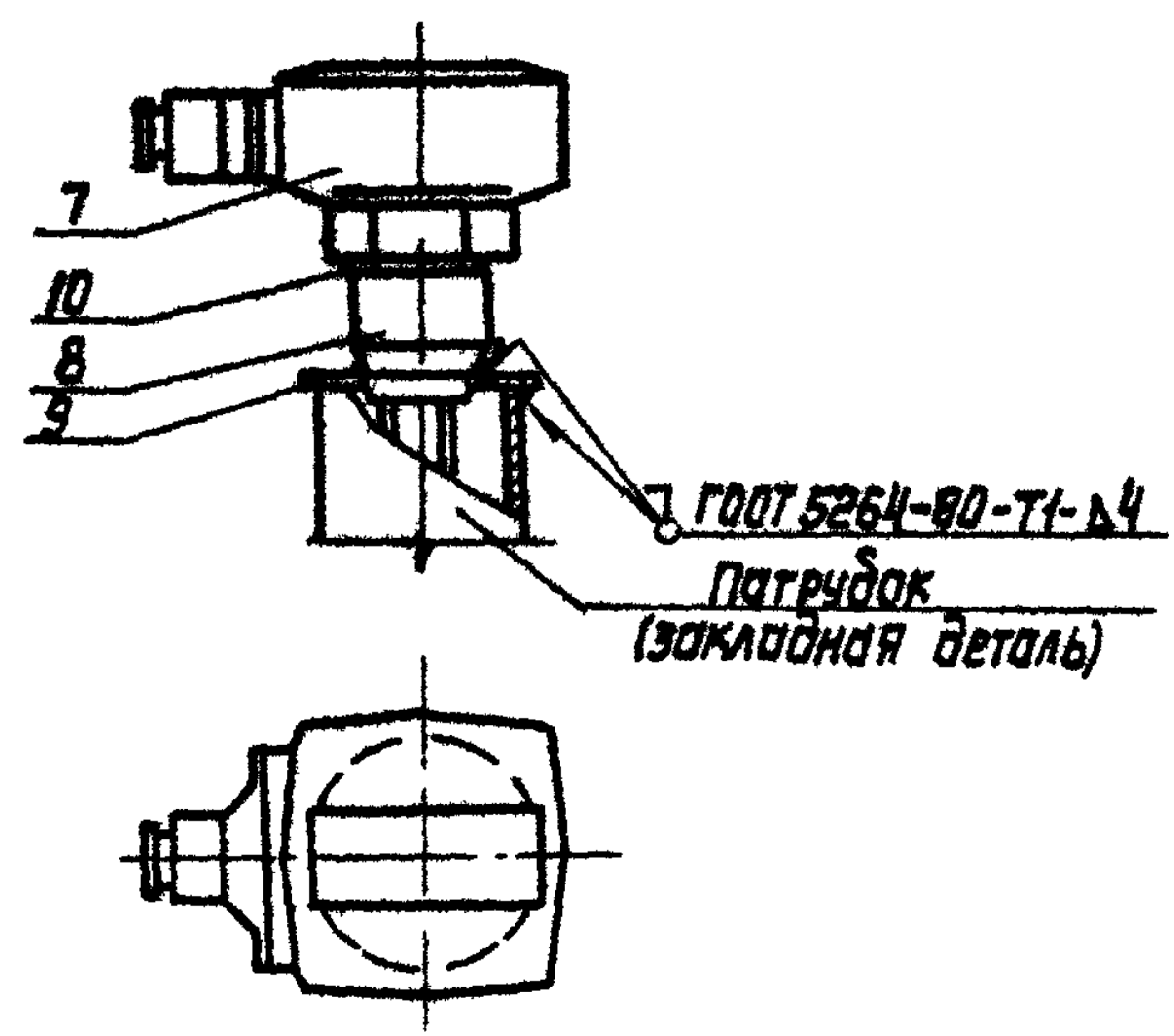
Всего листов 24

Альбом №

### Установка датчика уровня УКС-1



### Установка первичного преобразователя уровнемера РУС-0



Марка, поз.	Обозначение	Наименование	Кол	Масса ед., кг	Примечание
<b>Установка датчика уровня УКС-1</b>					
1		Датчик уровня УКС-1	1		из компа
2	901-4-72 83-IV-6 300	Фланец	1		для емк. 50..14000 м³
	76.83-V-6.300				для емк. 1500..20000 м³
3		Болт М8х30 ГОСТ 7805-70	3		
4		Гайка М8 ГОСТ 5915-70	3		
5		Шайба 8 ГОСТ 11371-68	3		4"
6		Прокладка	1		Компн с датчиком
<b>Установка первичного преобразователя уровнемера РУС-0</b>					
7		первичный преобразователь пп-поф	1		
8	72.83-IV-6 200	Бабышка	1		для емк. 50..14000 м³
	76.83-V-6 200				для емк. 1500..20000 м³
9	72.83-IV-6 000	Заглушка исп 3	1		для емк. 50..14000 м³
	76.82-V-6 000				для емк. 1500..20000 м³
10		Прокладка резиновая			
		Пластина I ТМШ-М φ60х3 ГОСТ 7538-77			

В резиновой прокладке (таб.10) вырезать отв. φ43мм

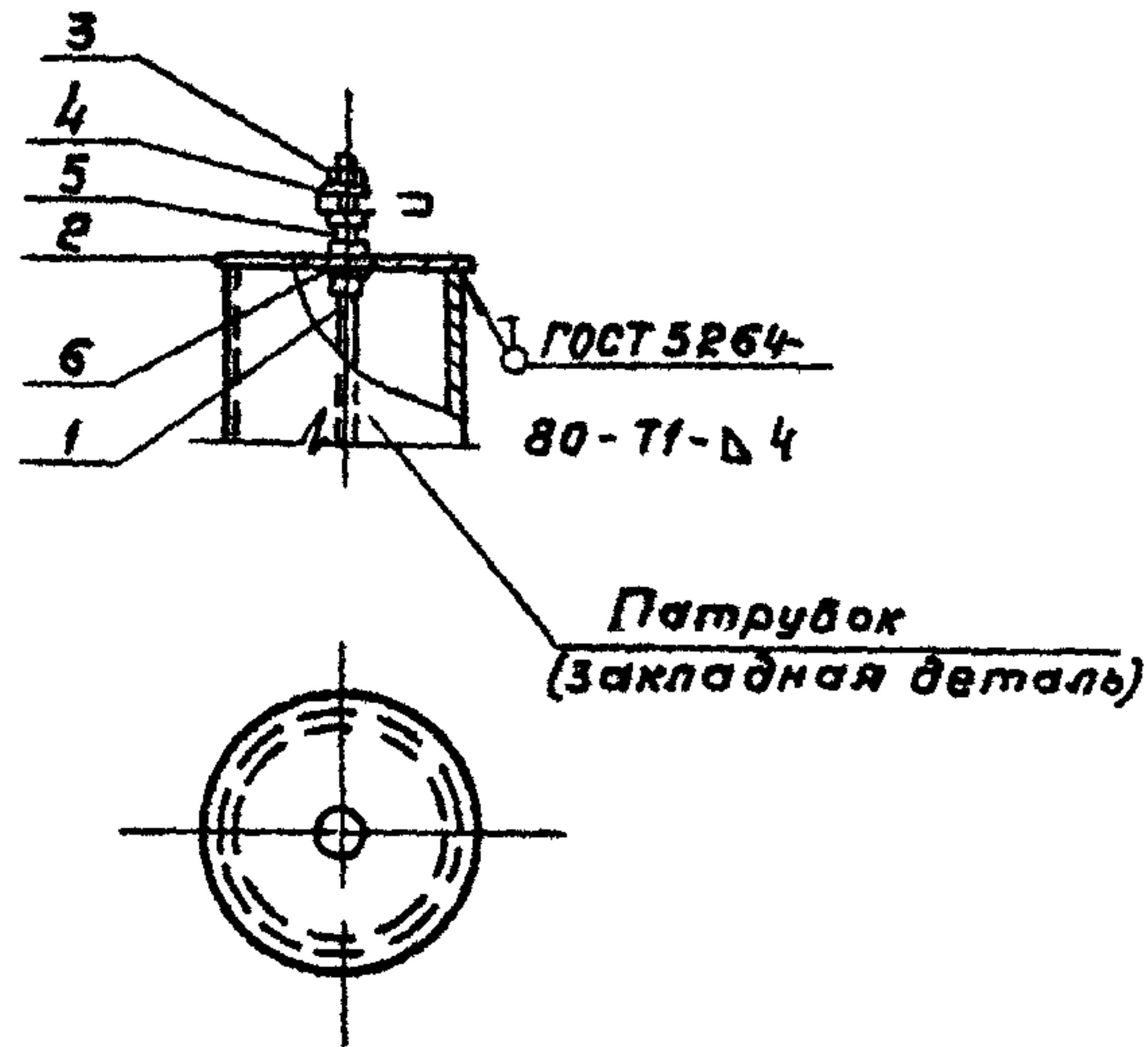
Прокладка			
УИВ N			

ТП 901-4-76 83- II C			
И. контр	Явьянов	В.В.	Резервуары емкостью 50 20000 м³
Нач. отд.	Кульметов	В.В.	
Гл. спец.	Жинчин	В.В.	
Рук. др.	Явьянов	В.В.	
			Установка датчика уровня УКС-1 и первичного преобразователя уровнемера РУС-0
			СТАБИЛ
			Лист 3
			Листов
			СОВСВОДКВАНПРОЕКТ

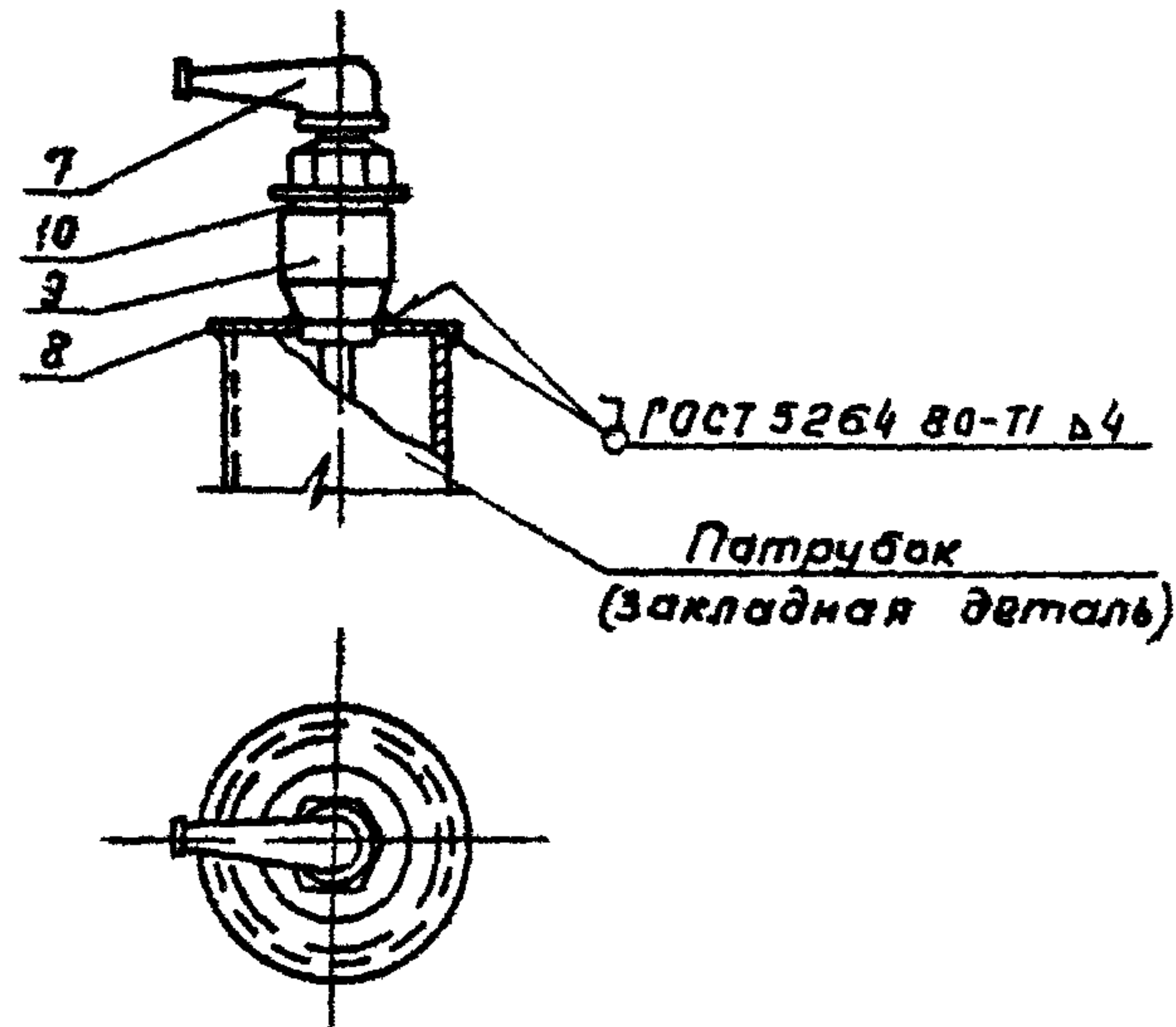
Взам смб м  
Подпись и дата  
И.В. N 1001

Альбом II

Установка нулевого электрода



Установка датчика уровня ЭРСУ-3 (ЭУУ-2)



Марка, поз	Обозначение	Наименование	Кол	Масса ед, кг	Примечание
<b>Установка нулевого электрода</b>					
1	901-4-72 83-IV-6 100	Электрод нулевой	1		Для емк 50 1400 м³
	72.83-IV-6 100	"			Для емк 1500 2000 м³
2	72.83-IV-6 000	Заглушка, исп 1	1		Для емк 50 1400 м³
	76.83-V-6 000	"			Для емк 1500 2000 м³
3		Гайка М6ГОСТ5915-70	3		
4		Шайба 8 ГОСТ 11371-68	3		
5		Шайба пружинная 6 ГОСТ 6402-70	1		
6		Прокладка резиновая пластина I ТМКЩ-М ф 13x3 ГОСТ 7338-77	2		
<b>Установка датчика уровня ЭРСУ-3 (ЭУУ-2)</b>					
7		Датчик уровня ЭРСУ-3 (ЭУУ-2)	1		Из компл
	72.83-IV-6.000	Заглушка исп 2	1		Для емк 50 1400 м³
	76.83-V-6 000	"			Для емк 1500 2000 м³
9	ТУЗБ 1097-76	Бобышка БМ27x15 55	1		
10		Прокладка резиновая пластина I ТМКЩ-М ф 4x3 ГОСТ 7338-77	1		

В резиновой прокладке поз 6 вырезать отверстие ф 65 мм в прокладке поз 10 - ф 38 мм

Привязан

ИВБ №

ТП 901-4-76 83-10

И контр	Аверьянов	В.А.	Резервуары емкостью 50 20000 м³	Стандия	Лист	Число
Нач отд	Кульметов	В.И.		Р	4	
Ин специал	Жинчин	В.И.		Установка датчика уровня ЭРСУ 3 (ЭУУ-2) и нулевого электрода	СОИЗВОДОКАНАЛПРОЕКТ	
Руч впр	Аверьянов	В.А.				

Шифр по ГОСТ 100000 и др. указ. в таб. 17

Госстрой СССР  
Томский филиал  
ЦИТП

Типовой проект /обр./,  
№ 901-4-76 02  
Заказ № 1877  
Цена 0 руб. 61 коп.  
Тираж 10200  
Дата "13" 11 1987г.