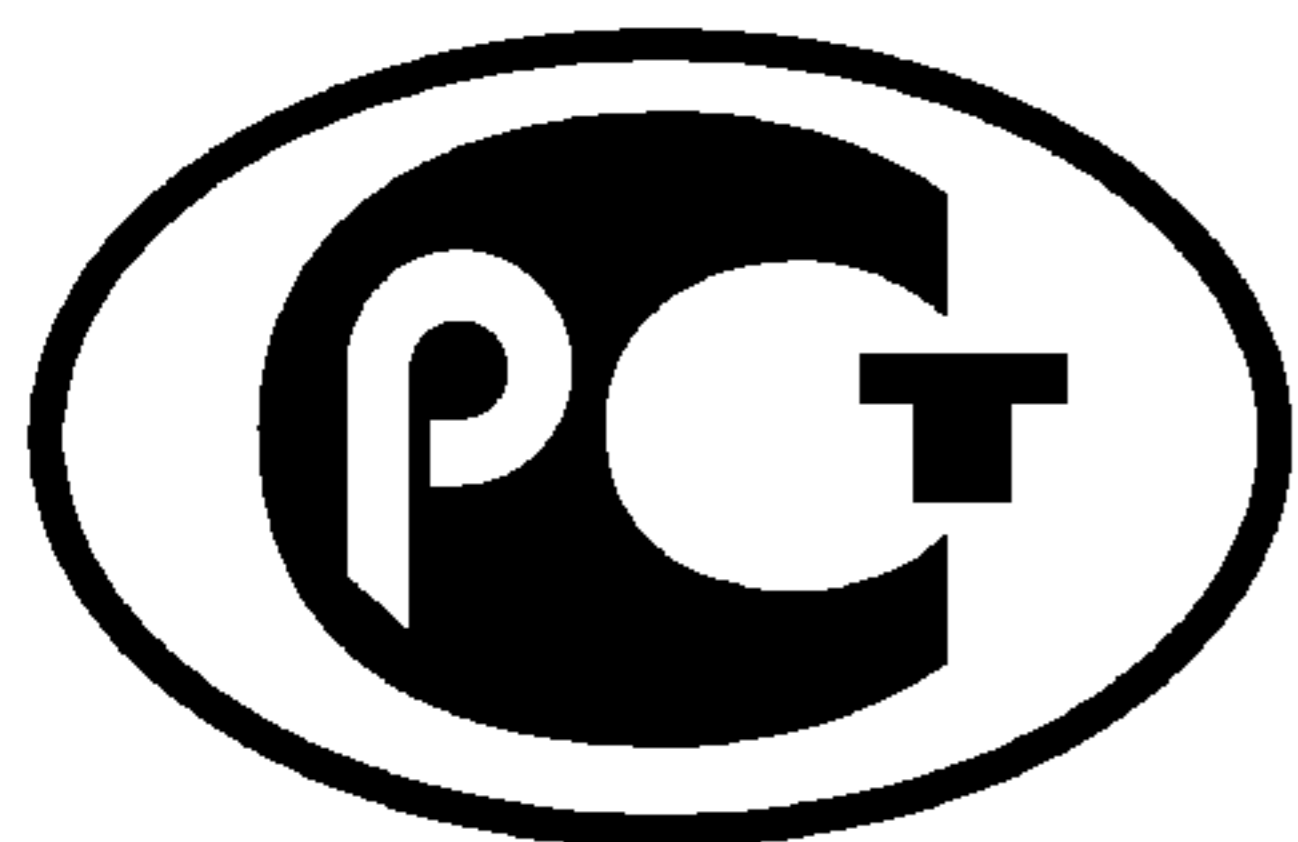

ФЕДЕРАЛЬНОЕ АГЕНТСТВО
ПО ТЕХНИЧЕСКОМУ РЕГУЛИРОВАНИЮ И МЕТРОЛОГИИ



НАЦИОНАЛЬНЫЙ
СТАНДАРТ
РОССИЙСКОЙ
ФЕДЕРАЦИИ

ГОСТ Р
54304—
2011
(EN 12317-1:1999)

МАТЕРИАЛЫ КРОВЕЛЬНЫЕ И ГИДРОИЗОЛЯЦИОННЫЕ ГИБКИЕ БИТУМОСОДЕРЖАЩИЕ

Метод определения прочности на сдвиг клеевого соединения

EN 12317-1:1999

Flexible sheets for waterproofing — Bitumen sheets for roof waterproofing —
Determination of shear resistance of joints
(MOD)

Издание официальное



Москва
Стандартинформ
2011

Предисловие

Цели и принципы стандартизации в Российской Федерации установлены Федеральным законом от 27 декабря 2002 г. № 184-ФЗ «О техническом регулировании», а правила применения национальных стандартов Российской Федерации — ГОСТ Р 1.0—2004 «Стандартизация в Российской Федерации. Основные положения»

Сведения о стандарте

1 ПОДГОТОВЛЕН Корпорацией «ТехноНИКОЛЬ» и Учреждением Научно-исследовательский институт строительной физики Российской академии архитектуры и строительных наук (НИИСФ РААСН) на основе аутентичного перевода на русский язык, указанного в пункте 4 европейского стандарта, выполненного Открытым акционерным обществом «Центр методологии нормирования и стандартизации в строительстве» (ОАО «ЦНС»)

2 ВНЕСЕН Техническим комитетом по стандартизации ТК 465 «Строительство»

3 УТВЕРЖДЕН И ВВЕДЕН В ДЕЙСТВИЕ Приказом Федерального агентства по техническому регулированию и метрологии от 16 февраля 2011 г. № 10-ст

4 Настоящий стандарт является модифицированным по отношению к европейскому стандарту EN 12317-1:1999 «Материалы гибкие гидроизоляционные. Часть 1: Материалы кровельные и гидроизоляционные битумосодержащие — Определение прочности на сдвиг клеевого соединения» (EN 12317-1:1999 «Flexible sheets for waterproofing — Part 1: Bitumen sheets for roof waterproofing — Determination of shear resistance of joints») путем исключения из раздела «Нормативные ссылки» и текста настоящего стандарта ссылки на EN 10002-2. Измененный текст раздела «Нормативные ссылки» выделен в тексте стандарта курсивом.

Наименование настоящего стандарта изменено по отношению к наименованию европейского стандарта для приведения в соответствие с ГОСТ Р 1.5—2004 (пункт 3.5)

5 ВВЕДЕН ВПЕРВЫЕ

Информация об изменениях к настоящему стандарту публикуется в ежегодно издаваемом информационном указателе «Национальные стандарты», а текст изменений и поправок — в ежемесячно издаваемых информационных указателях «Национальные стандарты». В случае пересмотра (замены) или отмены настоящего стандарта соответствующее уведомление будет опубликовано в ежемесячно издаваемом информационном указателе «Национальные стандарты». Соответствующая информация, уведомление и тексты размещаются также в информационной системе общего пользования — на официальном сайте Федерального агентства по техническому регулированию и метрологии в сети Интернет

© Стандартинформ, 2011

Настоящий стандарт не может быть полностью или частично воспроизведен, тиражирован и распространен в качестве официального издания без разрешения Федерального агентства по техническому регулированию и метрологии

Содержание

1 Область применения	1
2 Нормативные ссылки	1
3 Термины и определения	1
4 Сущность метода	1
5 Средства испытаний	1
6 Отбор образцов и подготовка склеенных пластин	1
7 Подготовка образцов	2
8 Методика проведения испытаний	3
9 Обработка и представление результатов испытаний, точность метода	3
10 Отчет об испытаниях	3

Введение

Применение настоящего стандарта, устанавливающего метод определения прочности на сдвиг клеевого соединения кровельных и гидроизоляционных гибких битумосодержащих материалов, позволяет получить адекватную оценку качества материалов, производимых в Российской Федерации и странах ЕС, обеспечить конкурентоспособность российской продукции на международном рынке, активизировать участие Российской Федерации в работе по международной стандартизации.

Настоящий стандарт применяют, если заключенные контракты или другие согласованные условия предусматривают применение кровельных и гидроизоляционных гибких битумосодержащих материалов с характеристиками, гармонизированными с требованиями европейских стандартов, а также в случаях, когда это технически и экономически целесообразно.

МАТЕРИАЛЫ КРОВЕЛЬНЫЕ И ГИДРОИЗОЛЯЦИОННЫЕ ГИБКИЕ БИТУМОСОДЕРЖАЩИЕ

Метод определения прочности на сдвиг клеевого соединения

Roofing and hydraulic-insulating flexible bitumen-based materials. Method for determination of shear resistance of joints

Дата введения — 2011—07—01

1 Область применения

Настоящий стандарт распространяется на кровельные и гидроизоляционные гибкие битумосодержащие материалы (далее — материалы), предназначенные, в основном, для устройства однослойной гидроизоляции с механическим креплением или балластных однослойных систем, и устанавливает метод определения прочности на сдвиг клеевого соединения двух листов одного и того же материала.

Настоящий стандарт предназначен для определения характеристик материалов после их изготовления или поставки, до их укладки. Требования настоящего стандарта распространяются только на материалы и не применимы для определения характеристик изготовленных из них гидроизоляционных систем после производства работ.

Прочность на сдвиг клеевого соединения зависит от способа склеивания (направление пламенем газовой горелки или струей горячего воздуха, склеивание горячей или холодной мастикой или расплавленным битумом и др.), а также от величины нахлеста и качества склеивания.

Настоящий стандарт предназначен для определения характеристик основных или безосновных материалов конкретных видов.

2 Нормативные ссылки

Настоящий стандарт не содержит нормативных ссылок.

3 Термины и определения

В настоящем стандарте применен следующий термин с соответствующим определением:

3.1 **прочность на сдвиг клеевого соединения** (shear resistance): Максимальная разрушающая сила при растяжении образца, склеенного внахлест, усилиями, стремящимися сдвинуть одну половину образца относительно другой.

4 Сущность метода

Образец клеевого соединения растягивают с постоянной скоростью до его полного разрушения или разделения.

Регистрируют силу растяжения в процессе испытания.

5 Средства испытаний

Разрывная машина для испытаний с устройством для регистрации силы и расстояния между зажимами, обеспечивающая:

- значение наибольшей предельной нагрузки не менее 2000 Н;
- постоянную скорость перемещения подвижного зажима (100 ± 10) мм/мин;
- предел допускаемой погрешности измерения силы $\pm 2\%$.

Ширина зажимов должна быть не менее 50 мм.

Способ крепления образца в зажимах должен обеспечивать равномерное распределение силы растяжения по всей его ширине при проведении испытания, а также исключать разрушение образца внутри зажима или на его границе.

Выскальзывание образца из зажимов при проведении испытания не должно превышать 2 мм.

Для предотвращения выскальзывания образца из зажимов, превышающего 2 мм, допускается предварительно охлаждать зажимы.

6 Отбор образцов и подготовка клеенных пластин

Отбор образцов проводят в соответствии с требованиями нормативных или технических документов на материалы конкретных видов.

Две пластины материала, вырезанные из отобранных рулонов, склеивают внахлест.

Пластины склеивают параллельно или перпендикулярно к направлению изготовления материала. Для склеивания используют метод (методы), применяемый (применяемые) при укладке материала.

Величину нахлеста устанавливают в нормативных или технических документах на материалы конкретных видов.

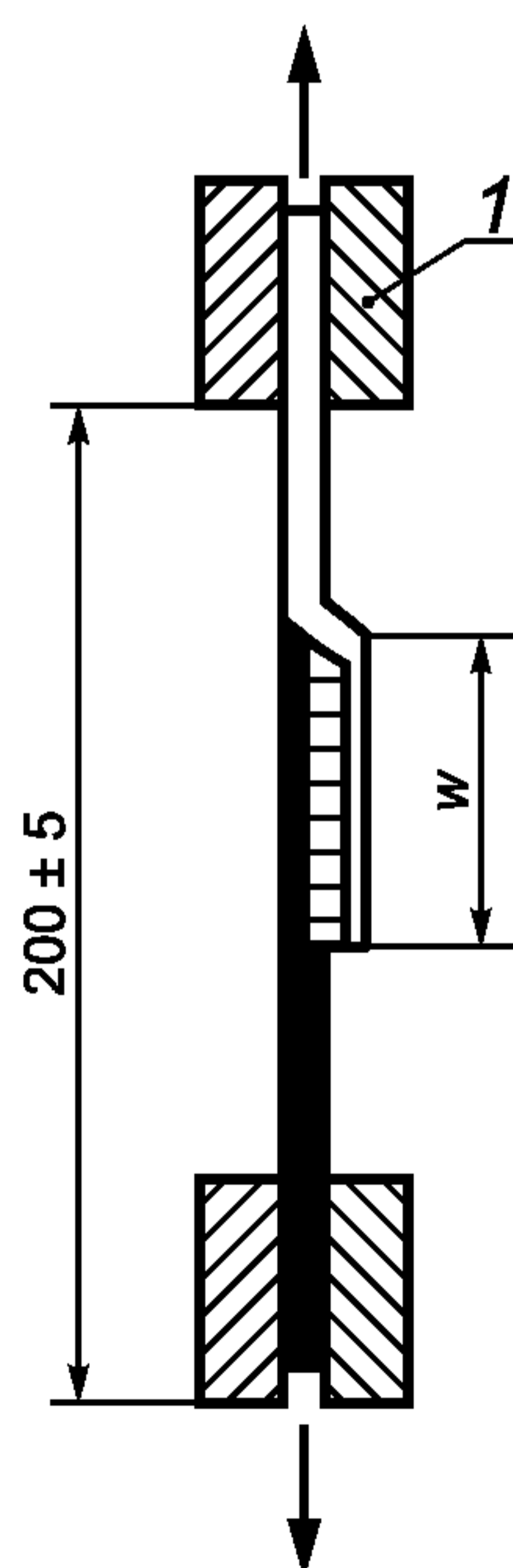
Склеенные пластины кондиционируют при температуре (23 ± 2) °С и относительной влажности (50 ± 20) % в течение не менее 20 ч, после чего из них вырезают образцы клеевого соединения для проведения испытаний.

7 Подготовка образцов

Испытание проводят на пяти образцах шириной (50 ± 1) мм, вырезанных из подготовленных пластин перпендикулярно к линии склеивания. Длина образцов должна быть такой, чтобы исходное расстояние между зажимами было (200 ± 5) мм (см. рисунок 1).

Образцы перед испытанием кондиционируют не менее 20 ч при температуре (23 ± 2) °С и относительной влажности (50 ± 20) %.

При использовании для склеивания холодных мастик продолжительность кондиционирования может быть увеличена в соответствии с инструкцией по применению мастики.



1 — зажим; w — ширина клеевого соединения

Рисунок 1 — Схема закрепления образца

8 Методика проведения испытаний

Испытуемый образец помещают в зажимы разрывной машины так, чтобы продольные оси зажимов и продольные оси образца совпали между собой и с направлением движения подвижного зажима.

Расстояние между зажимами должно быть (200 ± 5) мм. На образец наносят установочные метки, позволяющие заметить любое выскальзывание образца из зажимов. Приложение предварительной нагрузки перед проведением испытания не требуется.

Испытания проводят при температуре (23 ± 2) °С и постоянной скорости перемещения подвижного зажима (100 ± 10) мм/мин.

Регистрируют значения силы растяжения в течение всего процесса испытания.

Фиксируют характер разрушения клеевого соединения.

В случае разрушения образца внутри или на границе зажимов или при его выскальзывании из зажимов, превышающем 2 мм, результаты испытаний не учитывают и проводят повторные испытания.

9 Обработка и представление результатов испытаний, точность метода

9.1 Обработка результатов

Для каждого образца записывают максимальную силу растяжения в ньютонах образца шириной 50 мм (Н/50), зарегистрированную в процессе испытания.

Прочность на сдвиг клеевого соединения для каждой серии из пяти образцов вычисляют как среднеарифметическое значение результатов испытаний пяти образцов, округленное до 5 Н.

9.2 Точность метода

Настоящий стандарт не содержит данных о точности метода.

10 Отчет об испытаниях

Отчет об испытаниях должен содержать:

- a) данные, необходимые для идентификации испытуемого материала;
- b) ссылку на настоящий стандарт и отклонения от его требований;
- c) информацию об отборе образцов в соответствии с разделом 6;
- d) информацию о подготовке образцов в соответствии с разделом 7 и детальное описание метода склеивания;
- e) результаты испытаний в соответствии с 9.1;
- f) дату проведения испытаний.

Ключевые слова: кровельные и гидроизоляционные гибкие битумосодержащие материалы, прочность на сдвиг клеевого соединения

Редактор *В.Н. Копысов*
Технический редактор *Н.С. Гришанова*
Корректор *В.И. Варенцова*
Компьютерная верстка *А.Н. Золотаревой*

Сдано в набор 18.04.2011. Подписано в печать 19.05.2011. Формат 60 × 84 $\frac{1}{8}$. Бумага офсетная. Гарнитура Ариал.
Печать офсетная. Усл. печ. л. 0,93. Уч.-изд. л. 0,45. Тираж 136 экз. Зак. 393.

ФГУП «СТАНДАРТИНФОРМ», 123995 Москва, Гранатный пер., 4.
www.gostinfo.ru info@gostinfo.ru
Набрано во ФГУП «СТАНДАРТИНФОРМ» на ПЭВМ.
Отпечатано в филиале ФГУП «СТАНДАРТИНФОРМ» — тип. «Московский печатник», 105062 Москва, Лялин пер., 6.