

КОД ОКП 12 8400

ДЮБЕЛИ-ГВОЗДИ С НАСАЖЕННЫМИ ШАЙБАМИ С ЦИНКОВЫМ ПОКРЫТИЕМ

Технические условия

ТУ 14-4-1731-92

Настоящие технические условия распространяются на дюбель-гвозди с насаженными шайбами (далее по тексту дюбели), предназначенные для использования на строительномонтажных работах путем забивки из поршневых монтажных пистолетов в различные строительные основания (бетон, сталь и др.).

Вид климатического исполнения - 01 по ГОСТ 15150-69. Пример условного обозначения дюбель-гвоздя исполнения I, обыкновенного качества, диаметром 4,5 мм, длиной 50 мм, с насаженной шайбой, с цинковым покрытием толщиной 6 мкм Дюбель-гвоздь ДГ 4,5х50 Ц6. Пас ТУ 14-4-1731-92 Пример условного обозначения дюбель-гвоздя исполнения 2, повышенного качества, диаметром 4,5 мм, длиной 30 мм, с рифлением на стержне, с насаженной шайбой, с цинковым покрытием толщиной 6 мкм.

Дюбель-гвоздь 2ДГ 4,5х3СР Ц6.Пас. II ТУ 14-4-1731-92 Пример условного обозначения дюбель-гвоздя исполнения 2; обыкновенного качества, диаметром 4,5 мм, длиной 50 мм, с рифлением на стержне, с насаженной шайбой, с цинковым покрытием толщиной 6 мкм из катанки класса ВД:

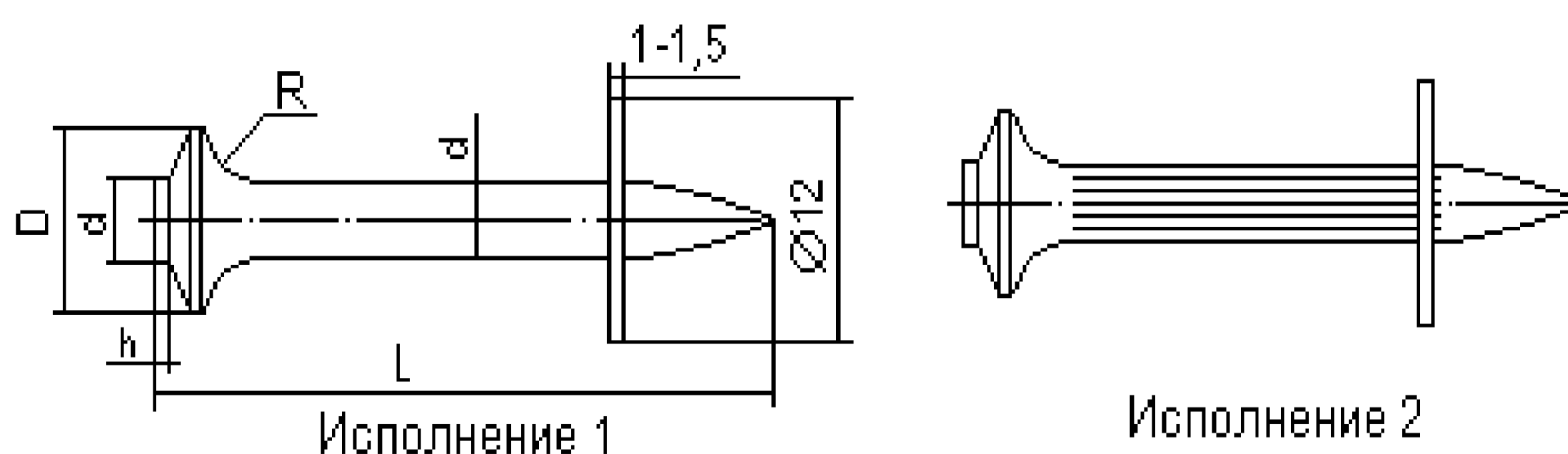
Дюбель-гвоздь 2ДГ 4,5х50Р Ц6. Пас. ТУ 14-4-173192-ВД

1. ТЕХНИЧЕСКИЕ ТРЕБОВАНИЯ

1.1. Дюбели с насаженными шайбами должны соответствовать требованиям настоящих технических условий.

1.2. Основные параметры и размеры.

1.2.1. Конструкция и размеры дюбелей с насаженными шайбами должны соответствовать указанным на чертеже и в таблице 1. 1.3. Характеристики



1.3.1. Дюбели должны изготавливаться обыкновенного и повышенного качества из катанки класса ВК или КК из стали марки 70 по DOT 14-15-37-85 или катанки класса ВД из стали марки 70 по ТУ 14.15-113-82. Допускается изготавливать дюбели из стали марки ст70 по ГОСТ 14959-79 подгруппы "в".

1.3.2. Дюбели должны быть термически обработаны. Твердость дюбелей должна быть в пределах 53...56 HRC. Для дюбелей обыкновенного качества твердость должна быть не менее 51,5 HRC.

В случае несоответствия дюбель-гвоздей по твердости допускается их повторная термическая обработка.

1.3.3. Дюбели должны выдерживать без разрушения однократный удар свободно падающей массы или изгиб статической нагрузкой на угол не менее 90° для дюбелей повышенного качества.

1.3.4. Искривление стержня дюбеля не должно превышать:

0,1 мм - для дюбелей длиной до 50мм;

0,15 мм - для дюбелей длиной более 50 мм.

1.3.5. Острие дюбеля должно иметь плавный переход по радиусу в цилиндрическую часть, притупления острия дюбеля не должна превышать 0,5 мм. Допускается для дюбелей обыкновенного качества притупление острия до 0,8мм. На радиусной поверхности острия не допускается видимых закатов, трещин, расслоений и заусенцев, а также видимых трещин на поверхности притупления.

1.3.6. Несоосность головки дюбеля и наружного диаметра насаженной шайбы относительно стержня должна быть не более 0,4мм. Для дюбелей обыкновенного качества допускается несоосность 0,6 мм.

1.3.7. На дюбелях допускаются:

- следы от зажимных плашек на поверхности стержня и острия дюбеля;
- многогранность заостренной части дюбеля при образовании ее методом фрезерования, ширина грани не должна превышать 1,5 мм;
- округление кромок головки.

Дополнительно для дюбелей обыкновенного качества:

- раскрывшиеся дефекты металлургического происхождения на головках дюбелей глубиной не более 0,4 мм; наличие в партии до 5% дюбелей с глубиной дефектов не более 0,8 мм; местные следы и наплывы металла на элементах головки дюбеля от выработки инструмента, не выводящие соответствующие размеры головки за предельные отклонения;
- задиры на стержне дюбеля при насадке шайбы с образованием наплыва на опорной поверхности шайбы со стороны головки дюбеля.

1.3.8. Дюбели исполнения 2 должны изготавливаться с прямым рифлением. Шаг рифления - не более 0,8 мм, глубина - не более 0,15 мм.

Допускается увеличение диаметра стержня дюбеля по рифлению до 0,15 мм сверх плюсового допуска по диаметру стержня дюбеля.

1.3.9. Шайбы должны изготавливаться из ленты стальной по ГОСТ 503-81.

1.3.9.1. Поверхность шайб должна быть без трещин, надрывов, заусенцев и других дефектов, не допускаемых техническими требованиями на исходный металл.

1.3.9.2. Допускаются царапины, вмятины, срывы металла по боковой поверхности, полученные при изготовлении шайб и не выводящие размеры шайб за предельные отклонения. Примечание. Браковочным признаком не является наличие тупых замятых заусенцев.

1.3.9.3. Шайба должна быть насажена на дюбель с натягом. Усилие сдвига шайбы относительно стержня дюбеля в сторону головки должно быть не менее 0,3 кН - для дюбелей исполнения 1 и 2.

Допускается для 8% дюбелей снижение усилия сдвига шайбы относительно стержня до 0,15 кН - для исполнения 1 и 2.

Допускается наличие до 5% дюбелей с усилием сдвига шайб относительно стержня меньше вышеприведенных, а также 3% дюбелей без шайб.

1.3.10. Дюбели с насаженными шайбами поставляются с цинковым покрытием толщиной не менее 6 мкм, нанесенным способом катодного восстановления, с последующим пассивированием. Браковочным признаком не является нарушение покрытия на участке дюбеля от острия до шайбы, а также наличие темных пятен на опорных поверхностях шайб. Примечание. По соглашению между изготовителем и потребителем допускается поставка дюбелей с насаженными шайбами без покрытия в объеме 10% от общего выпуска. В случае поставки без покрытия допускается на дюбелях наличие окисной пленки.

1.3.11. Остальные технические требования к внешнему виду и прочности сцепления цинкового покрытия • по ГОСТ 9.Э01-86.

1.3.12. Размеры, указанные на чертеже и в тексте со знаком (ж), обеспечиваются технологическим инструментом и контролю не подлежат.

1.4. Упаковка и маркировка.

1.4.1. Временная противокоррозионная защита, упаковка дюбелей и маркировка тары - по ГОСТ 18160-72.

1.4.2. Дюбели должны быть упакованы в деревянные ящики по ГОСТ 18617-73. Масса брутто упаковки не должна превышать 65кг.

ТУ 14-4-1731-92	Дюбели-гвозди с насаженными шайбами с цинковым покрытием	С. 3
-----------------	----------------------------------------------------------	------

По соглашению с потребителем допускается упаковка дюбелей в металлические ящичные поддоны по ОСТ 14-43-80 массой нетто до 500 кг в объеме не более 30% от общего выпуска.

1.4.3. В каждую тару должен вкладываться ярлык с указанием:

- наименования завода-изготовителя и его товарного знака;
- условного обозначения дюбеля;
- климатического исполнения;
- твердости;
- гарантии поставщика;
- номера партии;
- даты изготовления;
- штампа ОТК.

При упаковке дюбель-гвоздей в металлические ящичные поддоны ярлык должен быть завернут в пленку полиэтиленовую по нормативно-технической документации.

1.4.4. Каждая партия дюбелей, отправляемая потребителю, должна сопровождаться документом о качестве с указанием:

- наименования предприятия-изготовителя;
- условного обозначения дюбеля;
- массы нетто партии;
- номера партии.

2. ПРАВИЛА ПРИЕМКИ

2.1. Дюбели с насаженными шайбами предъявляются к приемке ОТК партиями массой до 2 т. Партией считается одновременно предъявленное к сдаче количество дюбелей, оформленное одним документом о качестве.

Для контроля соответствия требованиям настоящих технических условий дюбели должны подвергаться следующим видам испытаний:

- приемо-сдаточным;
- периодическим.

2.2. Правила приемки дюбелей с шайбами по внешнему виду, размерам и механическим свойствам в соответствии с ГОСТ 17769-63 для изделий класса точности В. К главным параметрам относятся:

- диаметр стержня;
- диаметр головки;
- наружный диаметр шайбы;
- несоосность головки дюбеля и шайбы относительно оси стержня.

2.3. К приемо-сдаточным испытаниям должны допускаться дюбели, прошедшие операционный контроль.

2.3.1. Приемо-сдаточным испытаниям должна подвергаться каждая партия в объеме, указанном в таблице 2.

Таблица № 2

Проверяемые параметры	Номер пункта раздела	
	Технические требования	Методы контроля
Несоосность	1.3.6	3.9
Усилие сдвига шайбы	1.3.9.3	3.10
Твердость	1.3.2	3.6

Примечание. Усилие сдвига шайб контролируется только у дюбелей длиной до, 50 мм включительно.

ТУ 14-4-1731-92	Дюбели-гвозди с насаженными шайбами с цинковым покрытием	С. 4
-----------------	----------------------------------------------------------	------

2.3.2. Периодические испытания дюбелей производятся один раз в месяц в соответствии с таблицей 3.

Таблица № 3

Проверяемые параметры	Номер пункта раздела	
	Технические требования	Методы контроля
Внешний вид дюбелей	1.2.1; 1.3.5; 1.3.7; 1.3.9.1; 1.3.9.2	3.2
Размеры и шероховатость поверхностей	1.2.1; 1.3.4; 1.3.8	3.1; 3.2; 3.4
Геометрия острия	1.3.5.	3.1
Несоосность	1.3.6.	3.9
Усилие сдвига шайбы	1.3.9.3	3.10
Качество покрытия	1.3.10	3.8
Твердость	1.3.2	3.6
Удар свободно падающей массы или изгиб	1.3.3	3.7
Упаковка и маркировка	1.4	3.2

2.3.3. Размер выборки по видам проверяемых параметров - в соответствии с таблицами №№ 4, 5, 6, 7.

Таблица № 4 Контроль внешнего вида

Объем партии шт.	Объем Выборки шт.	Приемочные (Ac) и браковочные (Re) числа в выборке при приемочном уровне 2,5.%			
		0,015		4,0	
		Ac	Re	Ac	Re
от 1201 до 10000	32	0	1	3	4
от 10001 до 35000	50	0	1	5	6
от 35001 до 500000	80	0	1	7	8

Таблица № 5 Контроль геометрических параметров

Объем партии шт.	Выборка	Объем выборки шт.	Общий объем выборки шт.	Приемочные (Ac) и браковочные (Re) числа в выборке при приемочном уровне, %			
				для главных параметров 1,5		для остальных параметров 2,5	
				Ac	Re	Ac	Re
от 12001 до 10000	1-я	20	20	0	2	0	3
	2-я	20	40	1	2	3	4
от 10001 до 36000	1-я	32	32	0	3	1	4
	2-я	32	64	3	4	4	5
от 35001 до 500000	1-я	50	50	1	4	2	5
	2-я	50	100	4	6	6	7
от 500001 и выше	1-я	80	80	2	5	3	7
	2-я	80	160	6	7	8	9

ТУ 14-4-1731-92	Дюбели-гвозди с насаженными шайбами с цинковым покрытием	С. 5
-----------------	----------------------------------------------------------	------

Таблица № 6 Контроль механических свойств

Объем партии шт.	Объем выборки шт.	Приемочное (Ac) и браковочное (Re) числа в выборке при приемочном уровне 2,5%	
		Ac	Re
от 1201 до 35000	8	0	1
от 35001 и выше	13	1	2

Таблица № 7 Контроль качества цинкового покрытия

Объем партии шт.	Объем Выборки шт.	Приемочное (Ac) и браковочное (Re) числа в выборке при приемочном уровне 4,0%	
		Ac	Re
от 1201 до 35000	8	1	2
от 35001 и выше	13	1	2

3. МЕТОДЫ КОНТРОЛЯ

3.1. Контроль геометрических размеров дюбеля по п. 1.2.1 должен производиться микрометром по ГОСТ 6507-90, штангенциркулем по ГОСТ 166-89 и шаблонами..

3.2. Внешний вид дюбелей проверяют визуально без применения увеличительных приборов.

Шероховатость поверхности обеспечивается технологическим инструментом и не контролируется.

3.3. Диаметр дюбеля d контролируется на цилиндрической части стержня в сечении, находящемся на расстоянии 5 мм от шайбы со стороны головки дюбеля; для дюбелей исполнения 2 v по наибольшему диаметру рифления.

3.4. Проверка искривления стержня должна производиться по наибольшей величине просвета между поверхностью стержня и поверочной плитой по ГОСТ 10905-86 с точностью 0,01 мм. Выбор метода измерения - по усмотрению завода-изготовителя.

3.5. Глубина залегания дефектов металлургического происхождения на головках дюбелей должна определяться зачисткой: место расположения дефекта зачищают наждачной бумагой или напильником с последующим сравнительным промером штангенциркулем в зачищенном и незащищенном местах.

3.6. Проверка твердости производится на стержне или головке дюбеля твердомером ТР по ГОСТ 23677-79 в соответствии с методикой, приведенной в приложении 2. Твердость дюбеля должна вычисляться как среднее арифметическое трех замеров.

3.7. Испытание дюбелей ударной нагрузкой свободнопадающей массы производится в соответствии с методикой, приведенной в приложении 3. Испытание дюбелей на изгиб до заданного угла должно производиться по ГОСТ 14019-80.

3.8. Методы контроля толщины и прочности сцепления цинкового покрытия - по ГОСТ 9.302-88.

Выбор метода контроля - по усмотрению завода-изготовителя.

3.9. Отклонение от соосности головки дюбеля и насаженной на него шайбы относительно стержня дюбеля контролируется штангенциркулем с точностью измерения 0,1 мм.

3.10. Проверка усилия сдвига шайбы относительно стержня дюбеля должна производиться в соответствии с методикой, приведенной в приложении 4. Допускается проводить проверку усилия сдвига шайбы относительно стержня дюбеля на специальном приспособлении в соответствии с методикой, приведенной в приложении 5.

4. ТРАНСПОРТИРОВАНИЕ И ХРАНЕНИЕ 4.1.

Транспортирование и хранение дюбелей - по ГОСТ 16160-72.

ТУ 14-4-1731-92	Дюбели-гвозди с насаженными шайбами с цинковым покрытием	С. 6
-----------------	----------------------------------------------------------	------

5. ГАРАНТИИ ПОСТАВЩИКА

5.1. Изготовитель гарантирует соответствие качества изготавливаемых дюбелей требованиям настоящих технических условий при соблюдении потребителем условий транспортирования и хранения.

Срок гарантии по механическим свойствам устанавливается 18 месяцев для дюбелей повышенного качества и 12 месяцев для дюбелей обыкновенного качества с момента получения дюбелей потребителем.

6. МЕРЫ БЕЗОПАСНОСТИ

6.1. Дюбели должны использоваться в поршневых монтажных пистолетах с соблюдением мер безопасности изложенных в инструкции ОСТ ССТБ 36-1000017-91.

Примечание. Оптовые цены на дюбели с насаженными шайбами устанавливаются свободными.

Приложение 1 Справочное

Перечень нормативно-технической документации, на которую имеются ссылки в тексте технических условий

ГОСТ 9.301-86	ЕСЗКС. Покрытия металлические и неметаллические неорганические. Общие требования
ГОСТ 9.302-88	ЕСЗКС. Покрытия металлические и неметаллические неорганические. Методы контроля
ГОСТ 166-89	Штангенциркули. Технические условия.
ГОСТ 503-81	Лента холоднокатаная из низкоуглеродистой стали. Технические условия
ГОСТ 2424-83	Круги шлифовальные. Технические условия.
ГОСТ 3647-80	Материалы шлифовальные. Классификация. Зернистость и зерновой состав. Методы контроля.
ГОСТ 6507-90	Микрометры с ценой деления 0,01 мм. Технические условия.
ГОСТ 9013-59	Металлы. Метод измерения твердости по Роквеллу.
ГОСТ 10905-66	Плиты поверочные и разметочные. Технические условия.
ГОСТ 14019-80	Металлы и сплавы. Методы испытаний на изгиб
ГОСТ 14959-79	Сталь рессорно-пружинная углеродистая и легированная. Технические условия
ГОСТ 15150-69	Машины, приборы и другие технические изделия. Исполнения для различных климатических районов. Категории условия эксплуатации, хранения и транспортирования в части воздействия климатических факторов внешней среды.
ГОСТ 17769-83	Изделия крепежные. Правила приемки.
ГОСТ 18160-72	Изделия крепежные. Упаковка. Маркировка. Транспортирование и хранение.
ГОСТ 18617-73	Ящики деревянные для металлических изделий. Технические условия.
ГОСТ 23677-79	Твердомеры для металлов. Общие технические требования.
ГОСТ 25347-82	ЕСДП. Поля допусков и рекомендуемые посадки.
ОСТ 14-15-37-86	Катанка стальная канатная.
ТУ 14-18-113-82	Катанка канатная и конструкционная, охлажденная двухстадийным способом.
ОСТ 14-43-80	Поддоны ящичные металлические для метизов. Технические условия.
ОСТ ССТБ 36 100.017 91	Система безопасности труда. Строительство. Монтажные специальные строительные работы с применением пороховых инструментов. Требования безопасности.