

ГОСУДАРСТВЕННЫЙ КОМИТЕТ ПО ГРАЖДАНСКОМУ
СТРОИТЕЛЬСТВУ И АРХИТЕКТУРЕ
ПРИ ГОССТРОЕ СССР

ТИПОВЫЕ КОНСТРУКЦИИ И ДЕТАЛИ ЗДАНИЙ И СООРУЖЕНИЙ

ИИ-04

СБОРНЫЕ ЭЛЕМЕНТЫ ЗДАНИЙ
КАРКАСНОЙ КОНСТРУКЦИИ

СЕРИЯ ИИ-04-10

МОНТАЖНЫЕ УЗЛЫ И ДЕТАЛИ

Выпуск 6

МОНТАЖНЫЕ УЗЛЫ И ДЕТАЛИ
ПАНЕЛЬНЫХ СТЕН ИЗ ЛЕГКИХ И ЯЧЕИСТЫХ БЕТОНОВ

РАБОЧИЕ ЧЕРТЕЖИ

СФ - 65

ГОСУДАРСТВЕННЫЙ КОМИТЕТ ПО ГРАЖДАНСКОМУ
СТРОИТЕЛЬСТВУ И АРХИТЕКТУРЕ
ПРИ ГОССТРОЕ СССР

ТИПОВЫЕ КОНСТРУКЦИИ И ДЕТАЛИ ЗДАНИЙ И СООРУЖЕНИЙ

ИИ-04

СБОРНЫЕ ЭЛЕМЕНТЫ ЗДАНИЙ
КАРКАСНОЙ КОНСТРУКЦИИ

Серия ИИ-04-10

МОНТАЖНЫЕ УЗЛЫ И ДЕТАЛИ

Выпуск 6

МОНТАЖНЫЕ УЗЛЫ И ДЕТАЛИ
ПАНЕЛЬНЫХ СТЕН ИЗ ЛЕГКИХ И ЯЧЕЙСТЫХ БЕТОНОВ

РАБОЧИЕ ЧЕРТЕЖИ

СФ-65

	№№ ЛИСТ.	№№ СТР.
СОДЕРЖАНИЕ ВЫПУСКА		2-3
ПОЯСНИТЕЛЬНАЯ ЗАПИСКА		4-8
УЗЕЛ "1Л"	1	9
УЗЕЛ "1Я"	2	10
УЗЕЛ "2Л"	3	11
УЗЕЛ "2Я"	4	12
УЗЛЫ "3", "4Я", "4Л"	5	13
УЗЕЛ "5Л"	6	14
УЗЕЛ "5Я"	7	15
УЗЕЛ "6Я"	8	16
УЗЕЛ "7Л"	9	17
УЗЕЛ "7Я"	10	18
УЗЕЛ "8Л"	11	19
УЗЕЛ "8Я"	12	20
УЗЛЫ "9" и "10"	13	21
УЗЕЛ "11"	14	22
УЗЕЛ "12"	15	23
УЗЕЛ "13Л"	16	24
УЗЕЛ "13Я"	17	25
УЗЕЛ "14Л"	18	26
УЗЕЛ "14Я"	19	27
УЗЕЛ "15Л"	20	28
УЗЕЛ "15Я"	21	29
УЗЕЛ "16Л"	22	30
УЗЕЛ "16Я"	23	31
УЗЛЫ "17" и "18"	24	32
УЗЛЫ "19" и "20"	25	33
УЗЛЫ "21" и "22"	26	34
УЗЛЫ "23" и "24"	27	35

А	МОНТАЖНЫЕ УЗЛЫ И ДЕТАЛИ ПАНЕЛЬНЫХ СТЕН ИЗ ЛЕГКИХ И ЯЧЕЙЧАТЫХ БЕТОНОВ.	СЕРИЯ ЦИ-04-10
73	СОДЕРЖАНИЕ ВЫПУСКА.	ВЫПУСК ЛИСТ 6

№	№
ЛИСТ	СТР.

УЗЕЛ „25”	28	36.
УЗЕЛ „26”	29	37
УЗЕЛ „27”	30	38
УЗЕЛ „28”	31	39
УЗЕЛ „29”	32	40
УЗЕЛ „30”	33	41
УЗЕЛ „31”	34	42
УЗЕЛ „32”	35	43
УЗЕЛ „33а”	36	44
УЗЕЛ „33я”	37	45
УЗЕЛ „34а” КРЕПЛЕНИЕ ГЛУХИХ УЧАСТКОВ СТЕН ВО ВНУТРЕННИХ УГЛАХ ЗДАНИЯ.	38	46
УЗЕЛ „34я” КРЕПЛЕНИЕ ГЛУХИХ УЧАСТКОВ СТЕН ВО ВНУТРЕННИХ УГЛАХ ЗДАНИЯ	39	47
УЗЕЛ „34я” СЕЧЕНИЯ 1-1 И 2-2	40	48
УЗЛЫ „34а” И „34я” СЕЧЕНИЯ 3-3 И 4-4”	41	49
УЗЕЛ „35а” КРЕПЛЕНИЕ ГЛУХИХ УЧАСТКОВ СТЕН ВО ВНУТРЕННИХ УГЛАХ ЗДАНИЯ.	42	50
УЗЕЛ „35я” КРЕПЛЕНИЕ ГЛУХИХ УЧАСТКОВ СТЕН ВО ВНУТРЕННИХ УГЛАХ ЗДАНИЯ	43	51
УЗЛЫ „35а” И „35я”. СЕЧЕНИЯ 1-1, 2-2, 5-5	44	52
УЗЕЛ „35я” СЕЧЕНИЯ 3-3, 4-4	45	53
ЗАКЛАДНЫЕ ДЕТАЛИ ММН-1, ММН-4, ММН-5	46	54
ЗАКЛАДНЫЕ ДЕТАЛИ ММН-2, ММН-3	47	55
ЗАКЛАДНЫЕ ДЕТАЛИ ММН-6, ММН-7, ММН-8	48	56
ЗАКЛАДНЫЕ ДЕТАЛИ ММН-9, ММН-14, ММН-16	49	57
ЗАКЛАДНЫЕ ДЕТАЛИ ММН-11, ММН-12, ММН-13, ММН-15	50	58
ЗАКЛАДНЫЕ ДЕТАЛИ ММН-10, ММН-17, ММН-18	51	59

ТК	МОНТАЖНЫЕ УЗЛЫ И ДЕТАЛИ ПАНЕЛЬНЫХ СТЕН ИЗ ЛЕГКИХ И ЯЧЕЙЧАТЫХ БЕТОНОВ.	СЕРИЯ ЦЦ-04-10
----	--	-------------------

1973

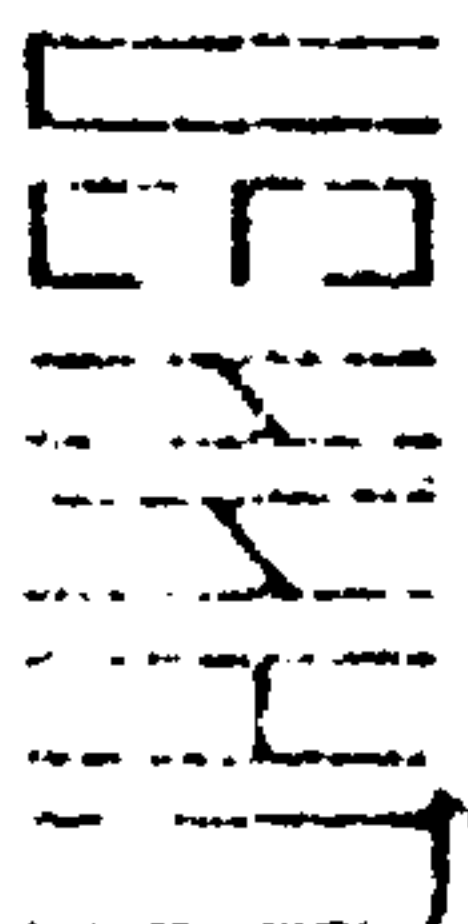
СОДЕРЖАНИЕ ВЫПУСКА.

Выпуск	Лист
Б	Б

ЩОКЦ
ПРИГОЖИЙ
КОЗИНА

НАЧ. ОТДЕЛА
ГЛАВ. ИНЖ. ГР.
РУК. ГР. ЦНЖ

ТОРГОВО-
ПРОМЫШЛЕН-
НЫЙ
КОМПЛЕКС
МОСКВА



П О Я С Н И Т Е Л Ь Н А Я З А П И С К А

Н А С Т О Я Щ И Й А Л Ь Б О М С О Д Е Р Ж И Т Р А Б О Ч И Е Ч Е Р Т Е Ж И У З Л О В Н А В Е С К И С Т Е Н О В Ы Х П А Н Е Л Е Й И З Л Е Г К И Х И Я Ч Е И С Т Ы Х Б Е Т О Н О В Н А К О Л О Н -
 Н Ы К А Р К А С А С Е Р И И И И - 0 4 С В Я З Е В О Г О В А Р И А Н Т А ,
 А Т А К Ж Е Д Е Т А Л И В Е Р Т И К А Л Ь Н Ы Х И Г О Р И З О Н Т А Л Ь Н Ы Х С Т Ы К О В
 С Т Е Н О В Ы Х П А Н Е Л Е Й , Д Е Т А Л И С О П Р Я Ж Е Н И Я С Т Е Н В М Е С Т А Х Д Е Ф О Р М А Ц И О Н -
 Н Ы Х И Т Е М П Е Р А Т У Р Н Ы Х Ш В О В , Д Е Т А Л И П Р И М Ы К А Н И Я О К О Н Н Ы Х Б Л О К О В .
 Н У М Е Р А Ц И Я У З Л О В П Р И Н Я Т А Е Д И Н О Й Д Л Я Л Е Г К И Х И
 Я Ч Е И С Т Ы Х Б Е Т О Н О В . В Т Е Х С Л У Ч А Я Х , К О Г Д А У З Л Ы
 Р А З Л И Ч Н Ы , Д О Б А В Л Я Е Т С Я И Н Д Е К С „ Л ” - Л Е Г К И Е Б Е -
 Т О Н Ы , „ Я ” - Я Ч Е И С Т Ы Е Б Е Т О Н Ы .

П Р И Р А З Р А Б О Т К Е Ф А С А Д О В С Л Е Д У Е Т Р У К О В О Д С Т В О В А Т Ь С Я П Р И М Е Р А
 М И К О М П О З И Ц И И П А Н Е Л Е Й Н А Р У Ж Н Ы Х С Т Е Н Д Л Я З Д А Н И Й С В Ы С О Т О Й Э Т А Ж А
 3,3 ; 3,6 И 4,2 М , П Р Е Д С Т А В Л Е Н Н Ы Х Н А Л И С Т А Х 1 - 3 2 В Ы П У С К А 4
 С Е Р И И И И - 0 4 - 5 .

П Р И П Р И М Е Н Е Н И И В П Р О Е К Т А Х К О М П О З И Ц И И Н А Р У Ж Н Ы Х С Т Е Н ,
 Н Е П Р Е Д У С М О Т Р Е Н Н Ы Х В Ы П У С К О М 4 С Е Р И И И И - 0 4 - 5 ,
 Н Е О Б Х О Д И М О П Р О В Е Р И Т Ь С О О Т В Е Т С Т В И Е З А К Л А Д Н Ы Х
 Д Е Т А Л Е Й В С Т Е Н О В Ы Х П А Н Е Л Я Х И К О Л О Н Н А Х
 К А Р К А С А , Н Е С У Щ У Ю С П О С О Б Н О С Т Ь З А К Л А Д Н Ы Х Д Е Т А -
 Л Е Й И П Р О Ч Н О С Т Ь С А М И Х Э Л Е М Е Н Т О В С Т Е Н И
 К А Р К А С А .

М О Н Т А Ж С Т Е Н О В Ы Х П А Н Е Л Е Й Д О Л Ж Е Н П Р О И З -
 В О Д И Т Ь С Я С С О Б Л Ю Д Е Н И Е М Т Р Е Б О В А Н И Я Г Л А В
 С Н И П И И - В 3 - 6 2 * , С Н И П И И - А 2 - 7 0 .

М О Н Т А Ж С Т Е Н О В Ы Х П А Н Е Л Е Й К А Ж Д О Г О Э Т А -
 Ж А М Н О Г О Э Т А Ж Н О Г О З Д А Н И Я И К А Ж Д О Й С Е К Ц И И
 О Д Н О Э Т А Ж Н О Г О З Д А Н И Я М О Ж Н О П Р О И З В О Д И Т Ь
 Т О Л Ь К О П О С Л Е С В А Р К И И З А Д Е Л К И С Т Ы К О В К А Р -
 К А С А И М О Н Т А Ж А П А Н Е Л Е Й П Е Р Е К Р Ы Т И Й ,
 К Р О М Е С Л У Ч А Я , К О Г Д А С Т Ы К П А Н Е Л Е Й И С Т Ы К К О Л О Н И С О В П А Д А Е Т .
 В Э Т О М С Л У Ч А Е З А К Л А Д Н Ы Е Д Е Т А Л И Д О Л Ж Н Ы У С Т А Н А В Л Я Т Ь С Я П О С Л Е
 С В Е Д И Н Е Н И Я А Р М А Т У Р Н Ы Х В Ы В У С К О В К О Л О Н И В А Н Н О Й С В А Р К О Й
 Д О В М О Н О А Ч И В А Н И Я С Т Ы К А К О Л О Н И . П О С Л Е П Р И В А Р К И М О Н -
 Т А Ж Н Ы Х М А Р О К Н Е О Б Х О Д И М О В Ы П О Л Н И Т Ь А Н Т И К О Р Р О З И Й Н У Ю
 З А Щ И Т У С В А Р Н Ы Х С В Е Д И Н Е Н И Й

Г Д	М О Н Т А Ж Н Ы Е У З Л Ы И Д Е Т А Л И П А Н Е Л Ь Н Ы Х С Т Е Н И З Л Е Г К И Х И Я Ч Е И С Т Ы Х Б Е Т О Н О В	С Е Р И Я И И - 0 4 - 1 0
1973	П О Я С Н И Т Е Л Ь Н А Я З А П И С К А	В Ы П У С К Л И С Т 6 6

При выборе материалов для защитных покрытий следует руководствоваться требованиями главы СНиП I-V, 27-62 "Защита строительных конструкций от коррозии. Материалы и изделия стойкие против коррозии" СН 206-62, а также СН 262-67 "Указания по проектированию антикоррозийной защиты строительных конструкций".

Монтаж стен каждого этажа необходимо начинать с установки угловых элементов, которые крепятся к колонне по низу и по верху металлическими накладками.

Все поясные панели из лёгких бетонов над оконным проёмом крепятся по низу на расстоянии 600 мм от уровня чистого пола горизонтальными связями из круглой стали $\Phi 14A I$, которые не воспринимают вертикальной нагрузки и рассчитаны только на горизонтальные усилия - 470 кг.

Вертикальную силу $P=3900$ кг воспринимает второе закрепление, расположенное на расстоянии 900 мм от низа панели. В панелях высотой 1,5 м; 1,8 м и 2,1 м предусмотрено третье крепление по верху панелей, воспринимающее вертикальную нагрузку $P=1700$ кг и горизонт. усилие - 1400 кг.

Все поясные панели из ячеистых бетонов над оконным проёмом крепятся по низу на расстоянии 600 мм от уровня чистого пола горизонтальными связями из круглой стали $\Phi 14A I$, которые не воспринимают вертикальной нагрузки и рассчитаны только на горизонтальные усилия - 1400 кг.

Всю вертикальную силу воспринимает второе закрепление, расположенное на 900 мм от низа панели. Закладная деталь рассчитана на 3900 кг.

Панели высотой 1500 мм и 1800 мм имеют третье крепление по верху (связь из круглой стали $\Phi 14A I$), рассчитанное также только на

ТА	МОНТАЖНЫЕ УЗЛЫ И ДЕТАЛИ ПАНЕЛЬНЫХ СТЕН ИЗ ЛЁГКИХ И ЯЧЕИСТЫХ БЕТОНОВ.	СЕРИЯ ИИ-04-10
1973	ПОЯСНТЕЛЬНАЯ ЗАПСКА.	ВЫПУСК ЛИСТ 6

ДОЛЖНА ПРОИЗВОДИТЬСЯ МЕХАНИЗИРОВАННЫМ СПОСОБОМ СОГЛАСНО СН 319-65, ПРИ ЭТОМ РАСТВОРНАЯ СМЕСЬ ДОЛЖНА УДОВЛЕТВОРЯТЬ ТРЕБОВАНИЯМ СН 290-64.

ПРИ НЕВОЗМОЖНОСТИ УКЛАДКИ РАСТВОРНОЙ СМЕСИ МЕХАНИЗИРОВАННЫМ СПОСОБОМ ЭТИ РАБОТЫ ВЫПОЛНЯЮТСЯ ВРУЧНУЮ С ПРИМЕНЕНИЕМ ВИБРАТОРОВ ТИПА ВИБРОШТЫКА ДЛЯ УПЛОТНЕНИЯ СМЕСИ.

В МЕСТАХ, ГДЕ РАСПОЛОЖЕНИЕ ОПАЛУБКИ ИЛИ РАЗМЕРЫ ШВА ПРЕПЯТСТВУЮТ НАДЛЕЖАЩЕМУ УПЛОТНЕНИЮ РАСТВОРНОЙ СМЕСИ ВИБРАТОРАМИ, СЛЕДУЕТ ПРОРАБОТАТЬ СМЕСЬ ШТЫКОВАНЦЕМ И ТРАМБОВАНЦЕМ.

ОПАЛУБКА ДЛЯ ЗАМОНОЛИЧИВАНИЯ СТЫКОВ, КАК ПРАВИЛО, ДОЛЖНА БЫТЬ ИНВЕНТАРНОЙ И УДОВЛЕТВОРЯТЬ ТРЕБОВАНИЯМ, ИЗЛОЖЕННЫМ В СН 319-65.

ГЕРМЕТИЗИРУЮЩУЮ МАСТИКУ, УЛОЖЕННУЮ В СТЫКИ, СЛЕДУЕТ ЗАЩИЩАТЬ НЕПОСРЕДСТВЕННО ПОСЛЕ ЕЁ УКЛАДКИ ЦЕМЕНТНЫМ РАСТВОРОМ МАРКИ 50, СОЗДАЮЩИМ НА ПОВЕРХНОСТИ МАСТИКИ ЗАЩИТНЫЕ ПЛЁНКИ.

ТОЛЩИНА УПЛОТНЯЮЩИХ УПРУГИХ ПРОКЛАДОК, ПРИМЕНЯЕМЫХ ДЛЯ ПРОКЛАДКИ В СТЫКИ, ДОЛЖНА БЫТЬ ВДВОЕ БОЛЬШЕ ШИРИНЫ СТЫКА.

ГЕРМЕТИЗИРУЮЩЕЕ УПЛОТНЕНИЕ СТЫКОВ ВЫПОЛНЯТЬ В СООТВЕТСТВИИ С „УКАЗАНИЯМИ ПО ГЕРМЕТИЗАЦИИ СТЫКОВ ПРИ МОНТАЖЕ СТРОИТЕЛЬНЫХ КОНСТРУКЦИОННЫХ ЭЛЕМЕНТОВ НА ВЕСЕЛНЫХ ПОДМОСТЕЙ“ СН 420-71 С НАВЕСНЫХ ПОДМОСТЕЙ.

ОКОННЫЕ БЛОКИ ДОЛЖНЫ МОНТИРОВАТЬСЯ В СООТВЕТСТВИИ С УКАЗАНИЯМИ СН И П III-В.7-69 И С СОБЛЮДЕНИЕМ СЛЕДУЮЩИХ ТРЕБОВАНИЙ:

- ПОВЕРХНОСТИ БЛОКОВ, ПРИМЫКАЮЩИЕ К СТЕНАМ, ДОЛЖНЫ БЫТЬ АНТИСЕПТИРОВАНЫ И ЗАЩИЩЕНЫ ГИДРОИЗОЛЯЦИОННЫМИ РУЛОННЫМИ МАТЕРИАЛАМИ;
- ЗАЗОРЫ МЕЖДУ КОРОБКЕЙ БЛОКА И НАРУЖНОЙ СТЕНОЙ СЛЕДУЕТ ТЩАТЕЛЬНО ПРОКОНПАТИТЬ ТЕРМОИЗОЛЯЦИОННЫМИ МАТЕРИАЛАМИ НА $\frac{3}{4}$ ГЛУБИНЫ, ЗАЗОР ПРОКОНПАТИТЬ СУХОЙ ПАКЛЕЙ, ВОЙЛОКОМ ИЛИ ДРУГИМИ МАТЕРИАЛАМИ

ТК	МОНТАЖНЫЕ УЗЛЫ И ДЕТАЛИ ПАКЕЛЬНЫХ СТЕН ИЗ ЛЕГКИХ И ЯЧЕЙЧАТЫХ БЛОКОВ.	СЕРИЯ ЦИ-04-10
1973	ПОЯСНИТЕЛЬНАЯ ЗАПИСКА.	ВЫПУСК ЛИСТ 6

СООТВЕТСТВУЮЩЕГО КАЧЕСТВА, А ОСТАВШУЮСЯ 1/4 ГЛУБИНЫ СО СТОРОНЫ ПОМЕЩЕНИЯ ПРОКОНПАТИТЬ ЖГУТОМ, СМОЧЕННЫМ В АЛЕБАСТРОВОМ МОЛОКЕ. УСТЯ ЗАЗОРОВ В МЕСТАХ ПРИМЫКАНИЯ БЛОКОВ К ПРОЁМАМ СО СТОРОНЫ ФАСАДА ЗАДЕЛЫВАТЬ МАСТИКОЙ УСМ-50 (ГОСТ 14791-69) или У-50М (ГОСТ 13489-68) с последующим прикритием цементным раствором марки 50.

СВАРОЧНЫЕ РАБОТЫ ВЫПОЛНЯТЬ В СООТВЕТСТВИИ С УКАЗАНИЯМИ СН 393-69, СНиП III-В.3-62*, СНиП III-В.5-62, ГОСТ 10922-64 и ГОСТ 14098-68.

ПРИВАРКУ ЗАКЛАДНЫХ ДЕТАЛЕЙ ОСУЩЕСТВЛЯТЬ ЭЛЕКТРОДАМИ Э-46Т и Э-42Т.

НИШИ ПОСЛЕ СВАРКИ ЗАКЛАДНЫХ ДЕТАЛЕЙ И СОЕДИНИТЕЛЬНЫХ ЭЛЕМЕНТОВ ДОЛЖНЫ БЫТЬ ЗАДЕЛАНЫ ЦЕМЕНТНЫМ РАСТВОРОМ МАРКИ 100.

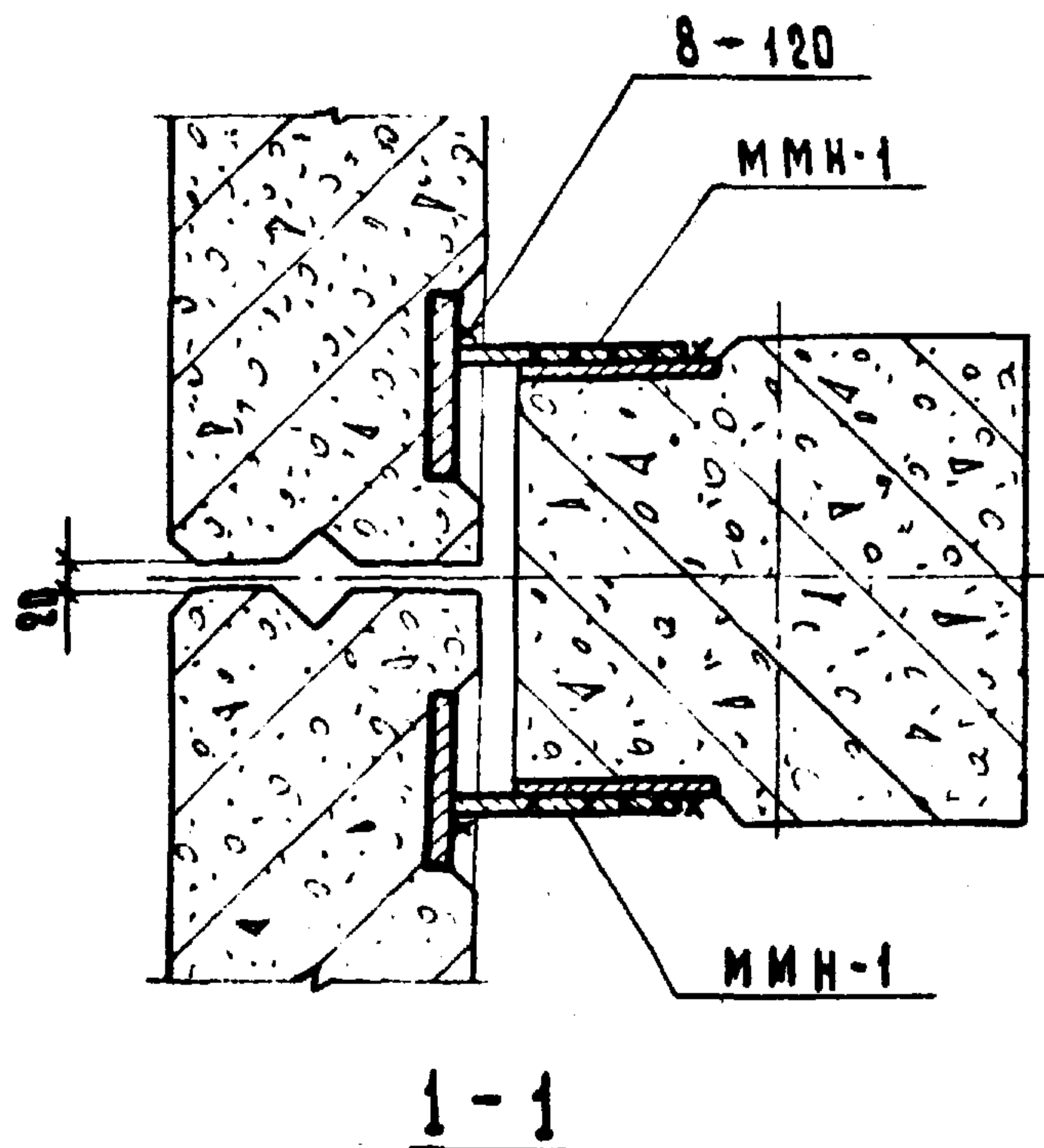
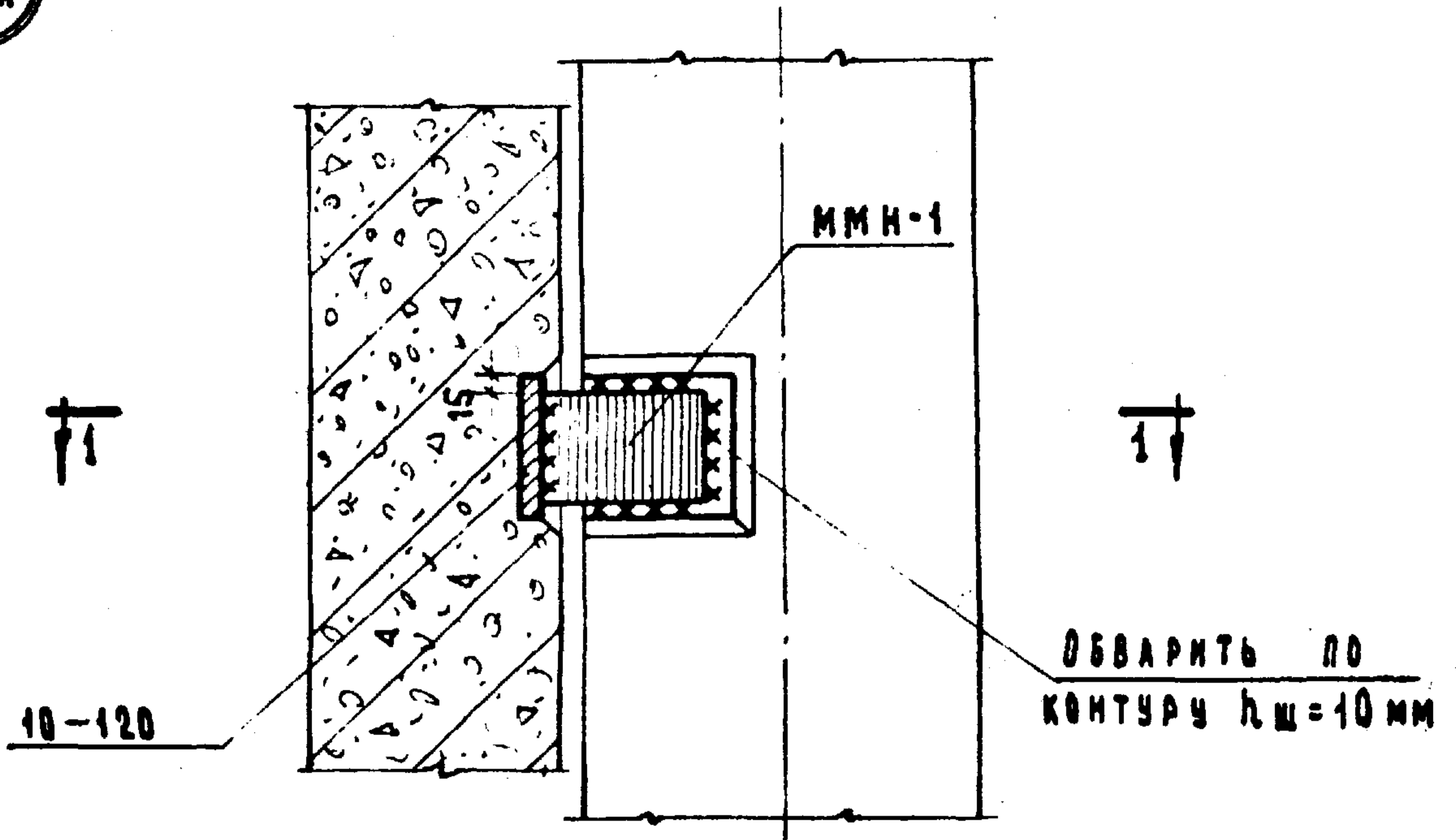
В КАЧЕСТВЕ РЕКОМЕНДУЕМЫХ МОНТАЖНЫХ ПРИСПОСОБЛЕНИЙ МОГУТ ПРИМЕНЯТЬСЯ КОНСТРУКЦИИ, РАЗРАБОТАННЫЕ УРАПРОМСТРОЙНИИ ПРОЕКТОМ :

- а) ПРИ ОПИРАНИИ НА ГЛУХОМ УЧАСТКЕ СТЕН ИЛИ НА ДВА ПРОСТЕНКА ИСПОЛЗУЮТСЯ МОНТАЖНЫЕ КАМНОВЫЕ ПОДКЛАДКИ;
- б) В СЛУЧАЕ ЛЕНТОЧНОГО ОСТЕКЛЕНИЯ, ПОЛОСОВЫЕ ПАНЕЛИ ОПИРАЮТСЯ НА МОНТАЖНЫЕ ВИНТОВЫЕ СТАНКИ, УКРЕПЛЕННЫЕ НА КОЛОННЫ С ПОМОЩЬЮ ФРИКЦИОННОГО ХОМУТА.

РАБОЧНЕ ЧЕРТЕЖИ МОНТАЖНЫХ ПРИСПОСОБЛЕНИЙ МОЖНО ПОЛУЧИТЬ ПО АДРЕСУ: 620064. СВЕРДЛОВСК УЛ. БАШУХЕРА 26
УРАПРОМСТРОЙНИИ ПРОЕКТ (НАУЧНАЯ ЧАСТЬ)

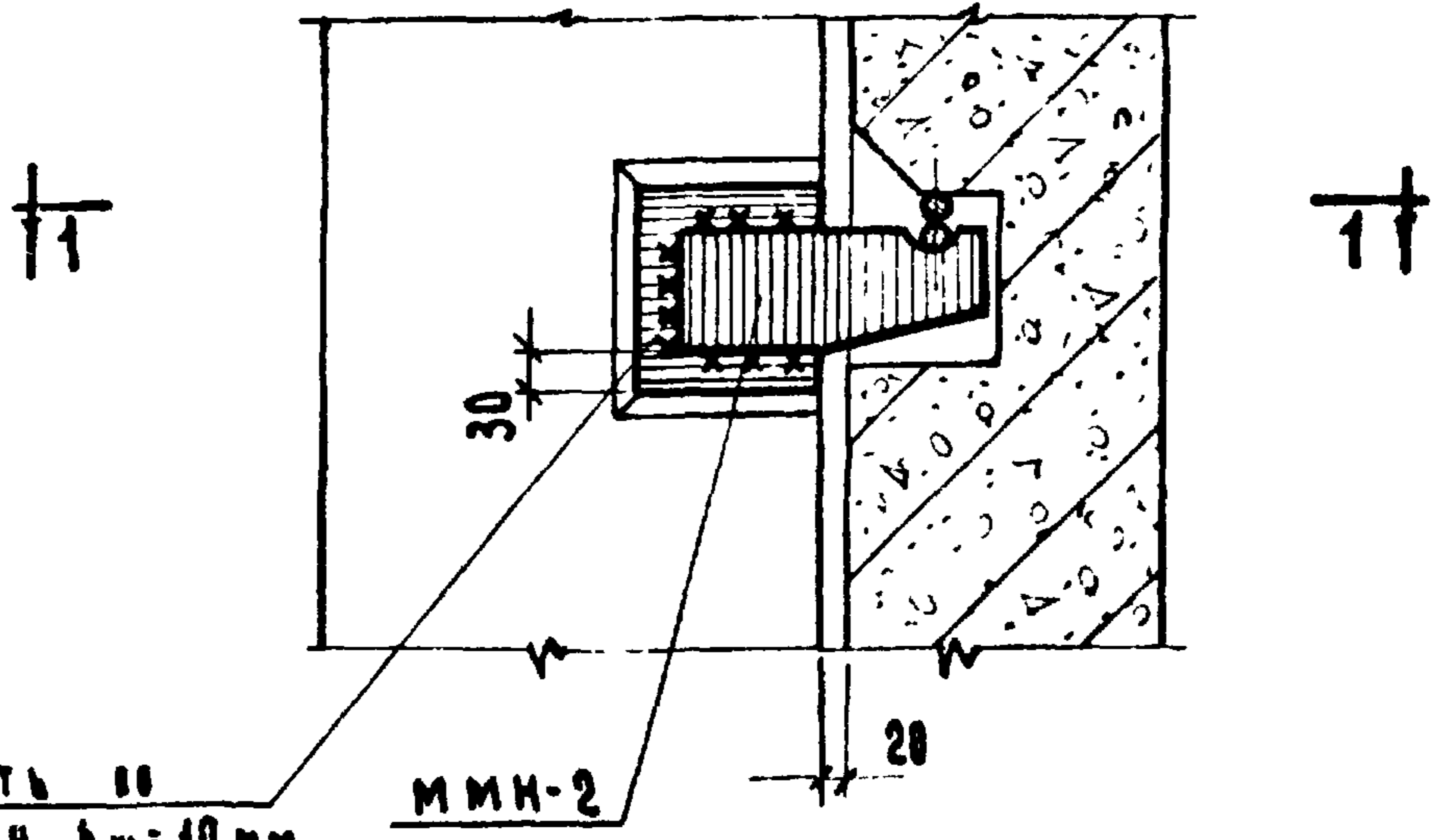
	ЩОКИ	ПРИГОЖИ	КОЗИНА
	НАЧ. ОТДЕЛА	ГЛ. ЦНЖ. ПР.	РУК. ГР. ЦНЖ.
ТОРГОВО-БЫТОВЫХ ЗАДАНИИ И ТУРИСТСКИХ КОМПЛЕКСОВ Г. МОСКВА			

ТК	МОНТАЖНЫЕ УЗЛЫ И ДЕТАЛИ ПАНЕЛЬНЫХ СТЕН ИЗ ЛЕГКИХ И ЯЧЕИСТЫХ БЕТОНОВ.	СЕРИЯ ЦЦ-04-10
1973	ПОЯСНИТЕЛЬНАЯ ЗАПИСКА.	ВЫПУСК ЛИСТ 6



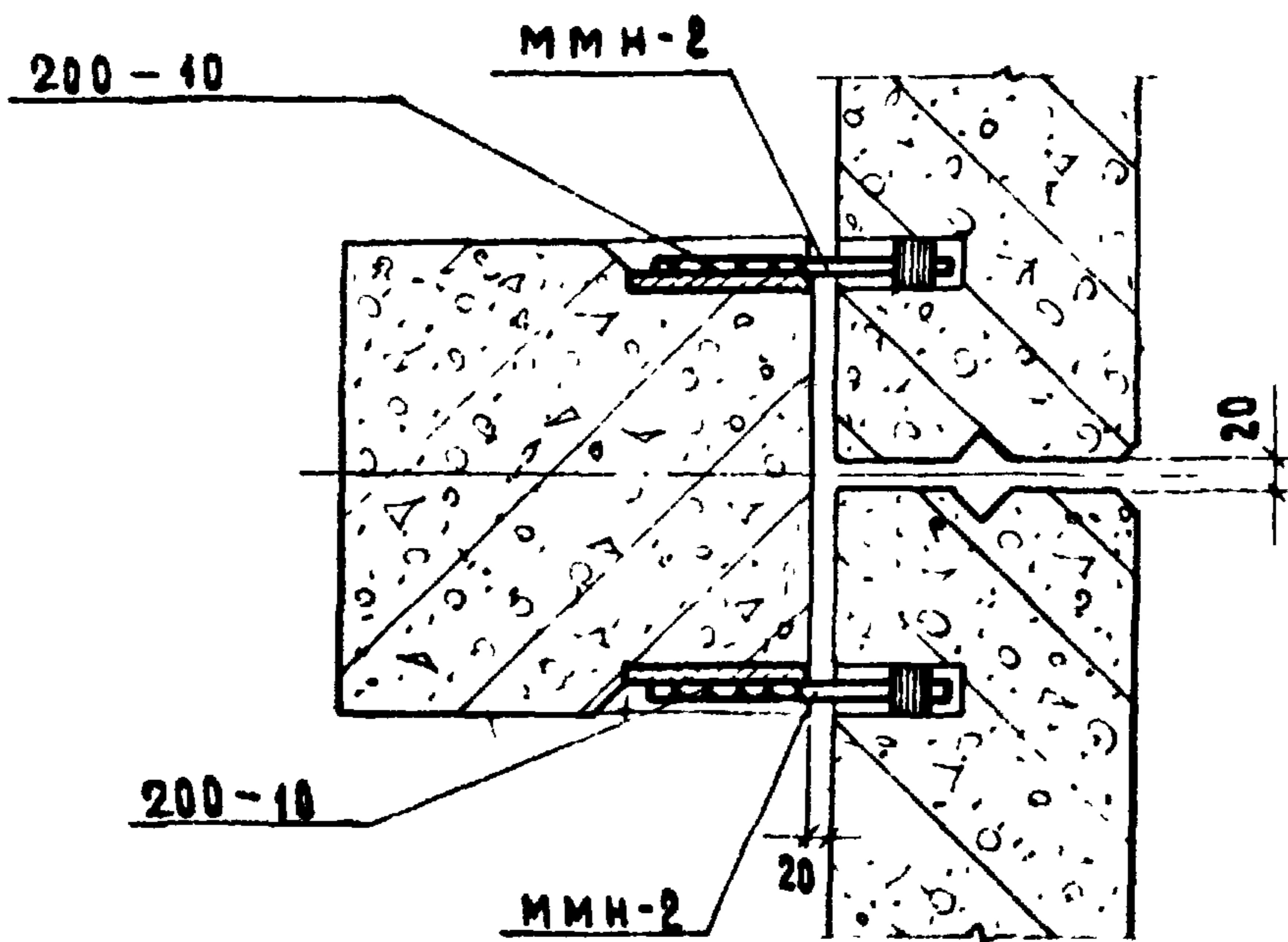
ТД	МОНТАЖНЫЕ УЗЛЫ И ДЕТАЛИ ПАНЕЛЬНЫХ СТЕН ИЗ ЛЕГКИХ И ЯЧЕЙСТЫХ БЕТОНОВ	СЕРИЯ ИИ-04-10	
1973	Узел "1А"	Выпуск 6	Лист 1

1 Я



СВВАРНТЬ И
КОНТУРЫ БШ=10ММ

ММН-2



200-10

ММН-2

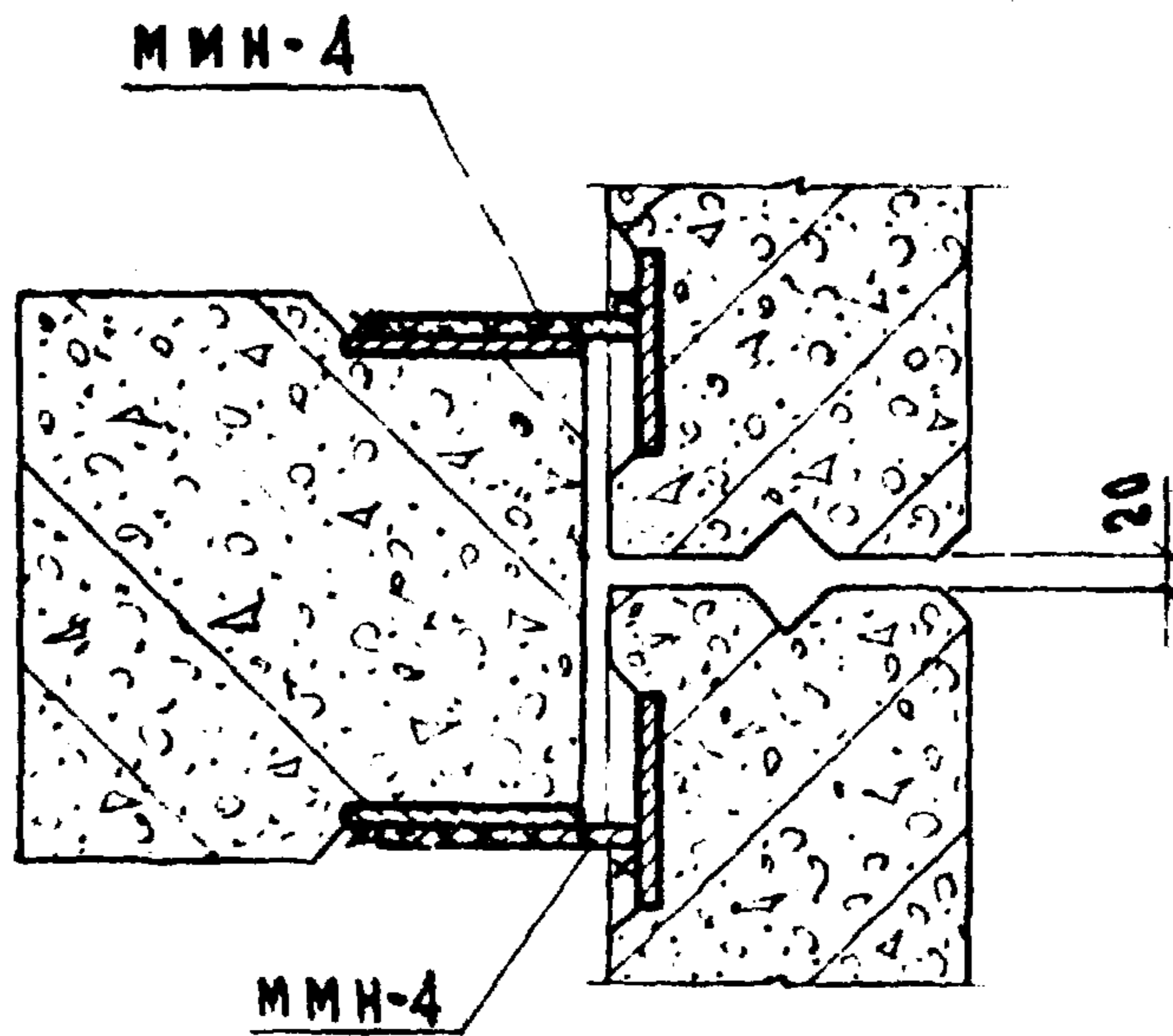
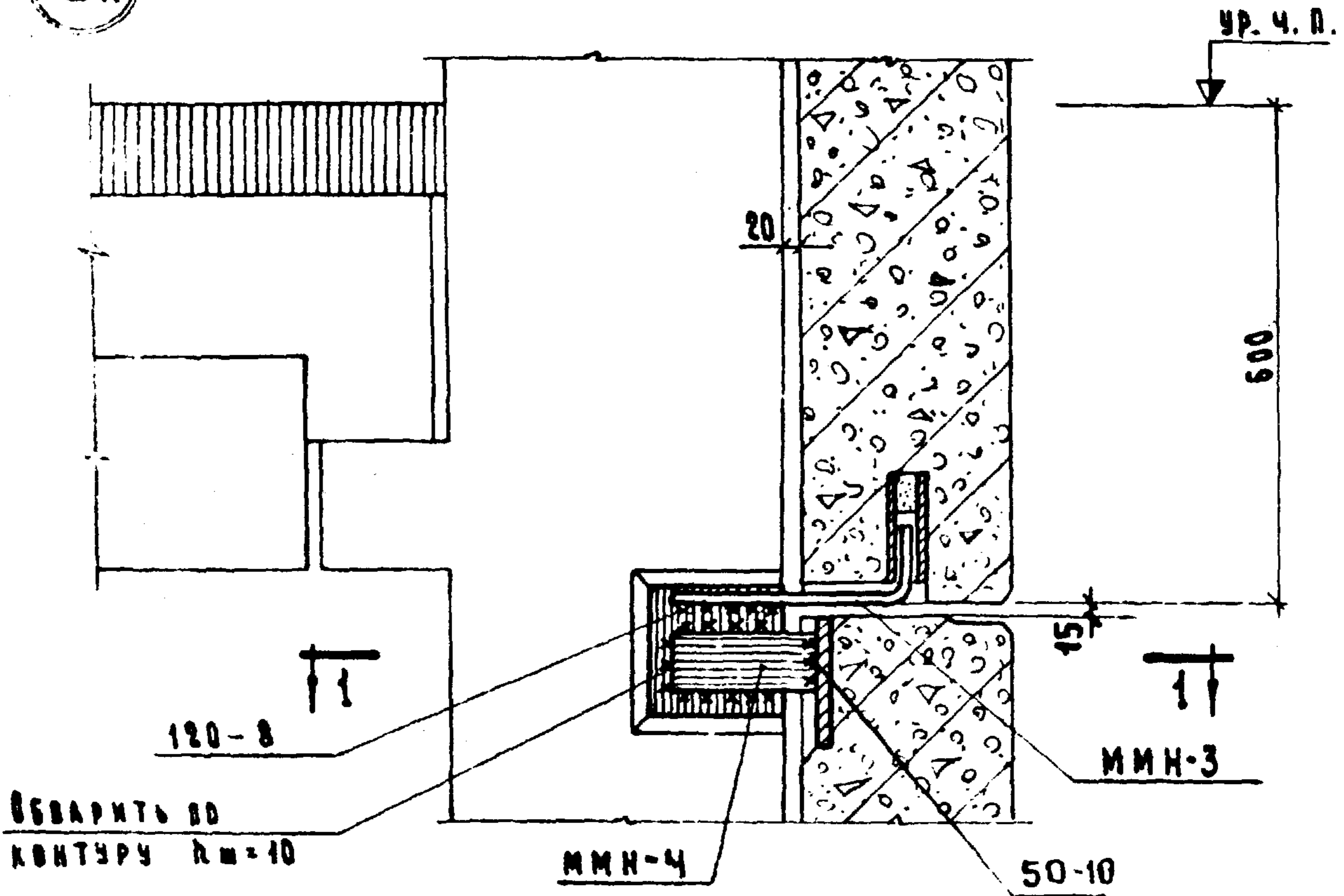
200-10

ММН-2

1-1

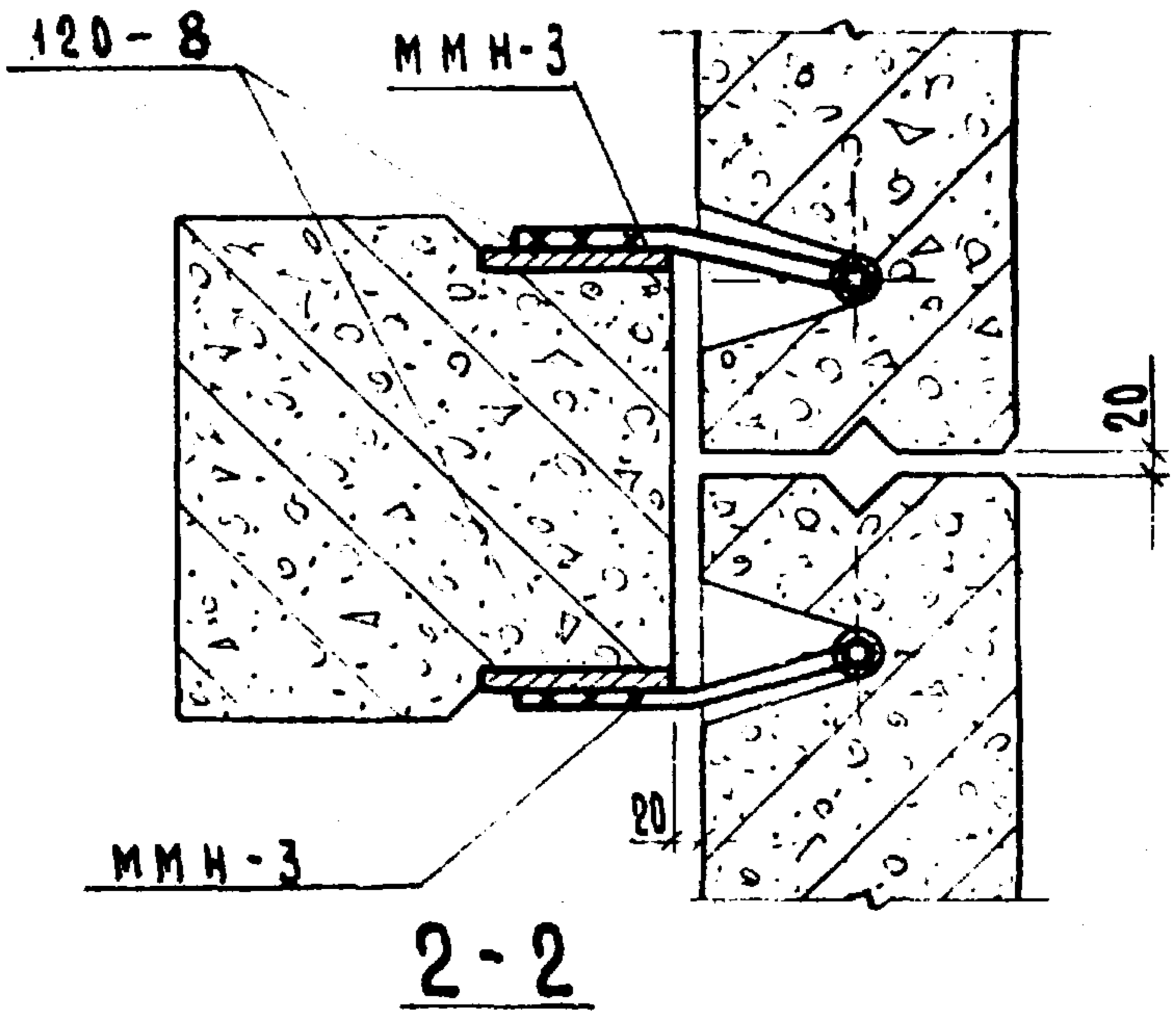
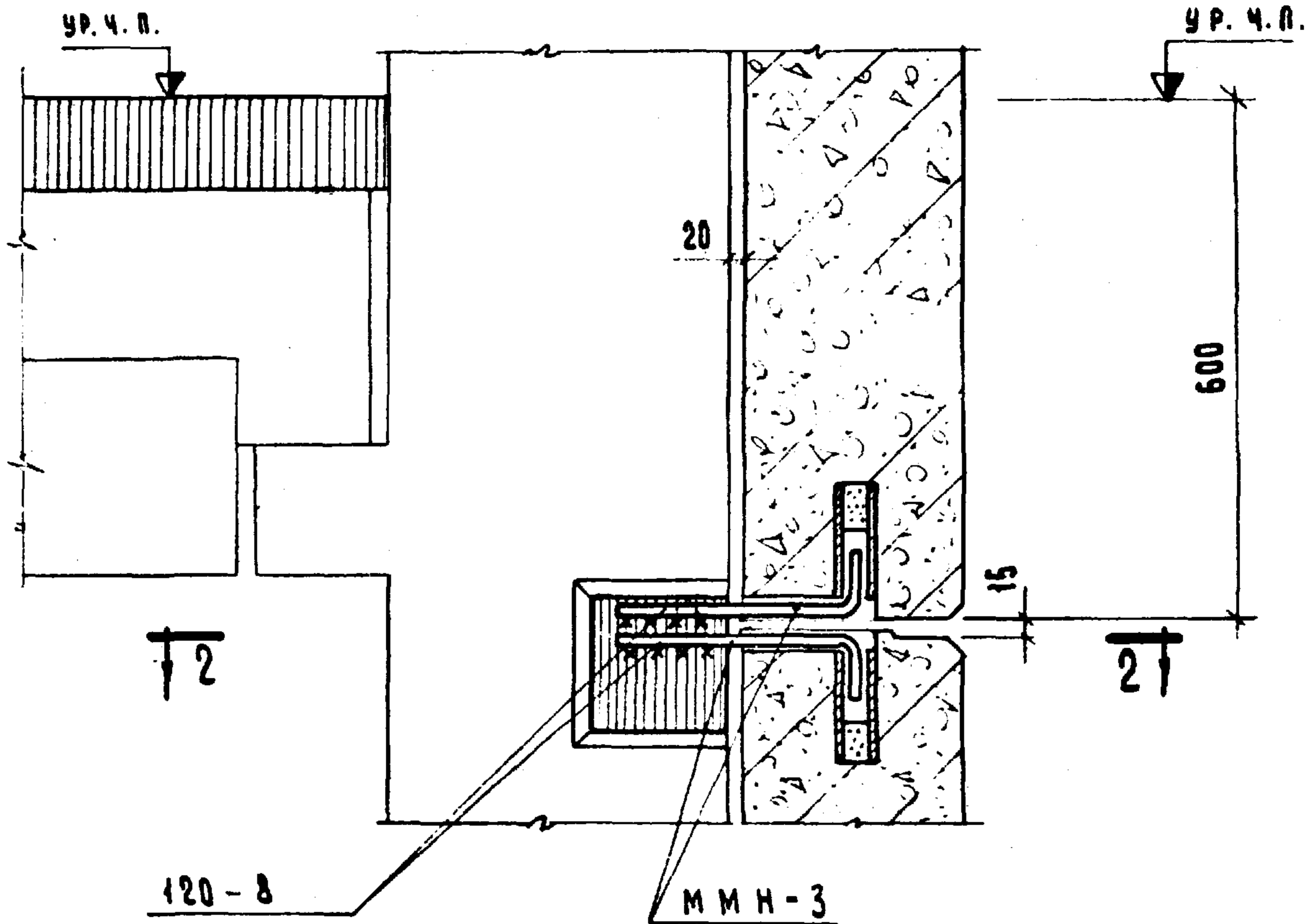
ТД	МОНТАЖНЫЕ УЗЛЫ И ДЕТАЛИ ПАНЕЛЬНЫХ СТЕН ИЗ ЛЕГКИХ И ЯЧЕЙСТЫХ БЕТОНОВ	СЕРИЯ И И-04-10	
1973	УЗЕЛ "1 Я"	ВЫПУСК 6	ЛИСТ 2

2А



ТД	МОНТАЖНЫЕ УЗЛЫ И ДЕТАЛИ ПАНЕЛЬНЫХ СТЕН ИЗ ЛЕГКИХ И ЯЧЕЙСТЫХ БЕТОНОВ	СЕРИЯ ИИ-04-10
973	УЗЕЛ "2А"	ВЫПУСК 6 ЛИСТ 3

2 я

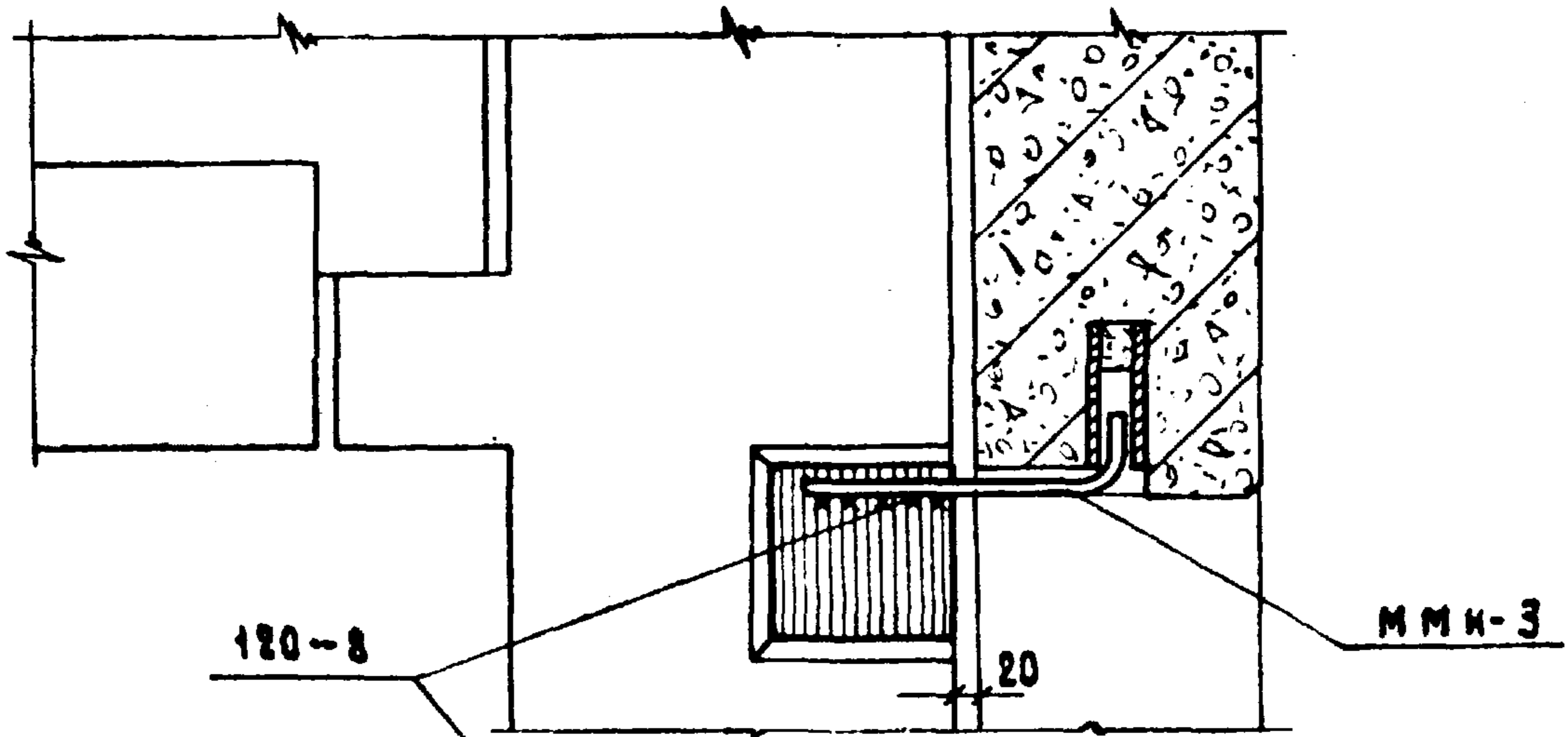


ТОВАРОВЫЕ БЫТОВЫЕ ЗАДАНИИ И ТУРИСТСКИХ КОМПЛЕКСОВ К. С. МОСКВА	НАЧ. ОТДЕЛА Г. А. ИМЖ. ПР-ТА РУК. ГР. ИМЖ.	[Signature]	ИЦОКИ ПРИГОЖИЙ КОЗИНА	ИСПОЛНИЛ ПРОВЕРИЛ	[Signature] [Signature]	ХРОШИЛОВА КОЗИНА
---	--	-------------	-----------------------------	----------------------	----------------------------	---------------------

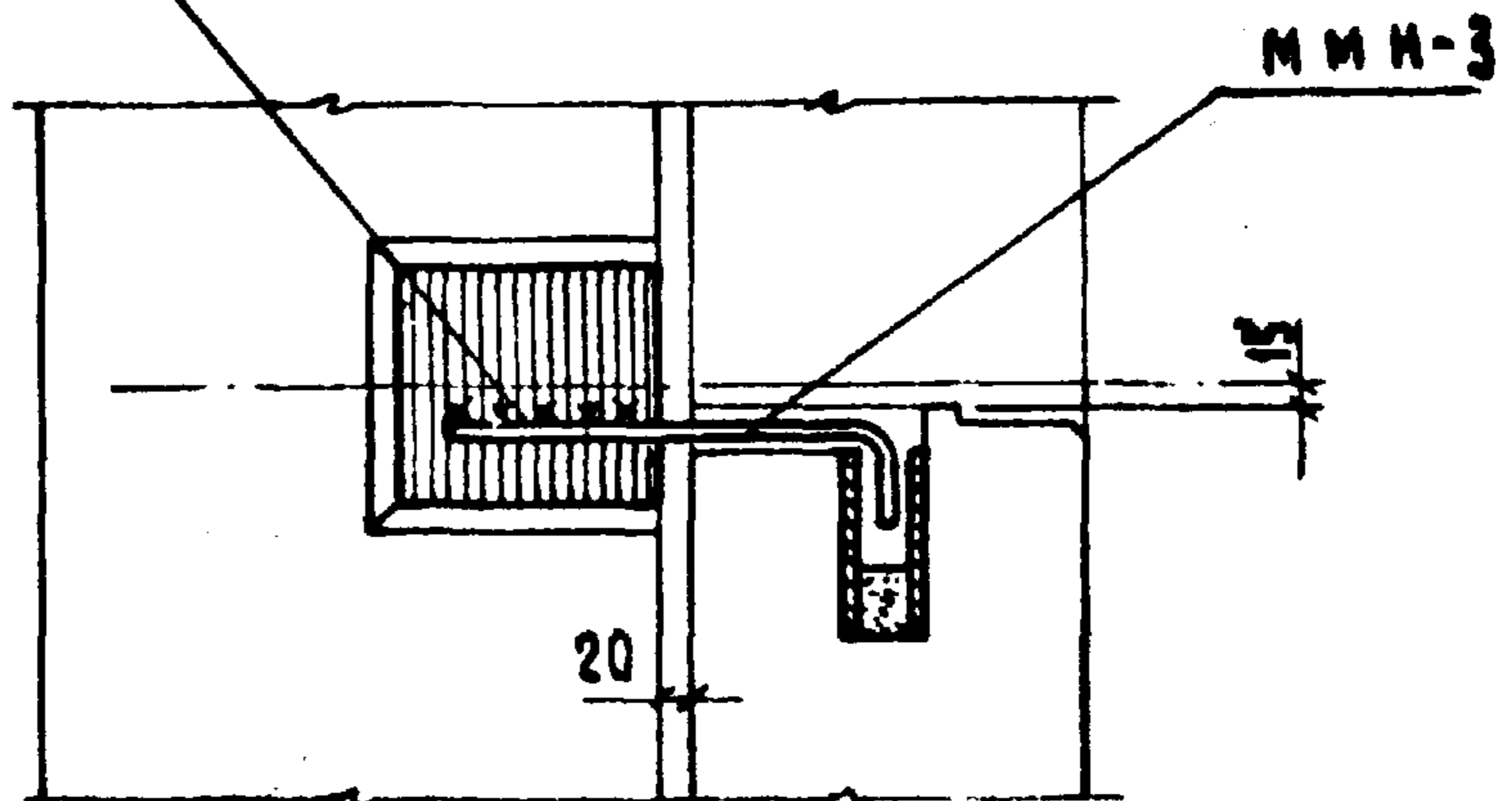
ЦНИИЭП

ТД	МОНТАЖНЫЕ УЗЛЫ И ДЕТАЛИ ПАНЕЛЬНЫХ СТЕН ИЗ ЛЕГКИХ И ЯЧЕИСТЫХ БЕТОНОВ.	СЕРИЯ ИИ-04-10
1973	Узел „2я“	Выпуск 6 Лист 4

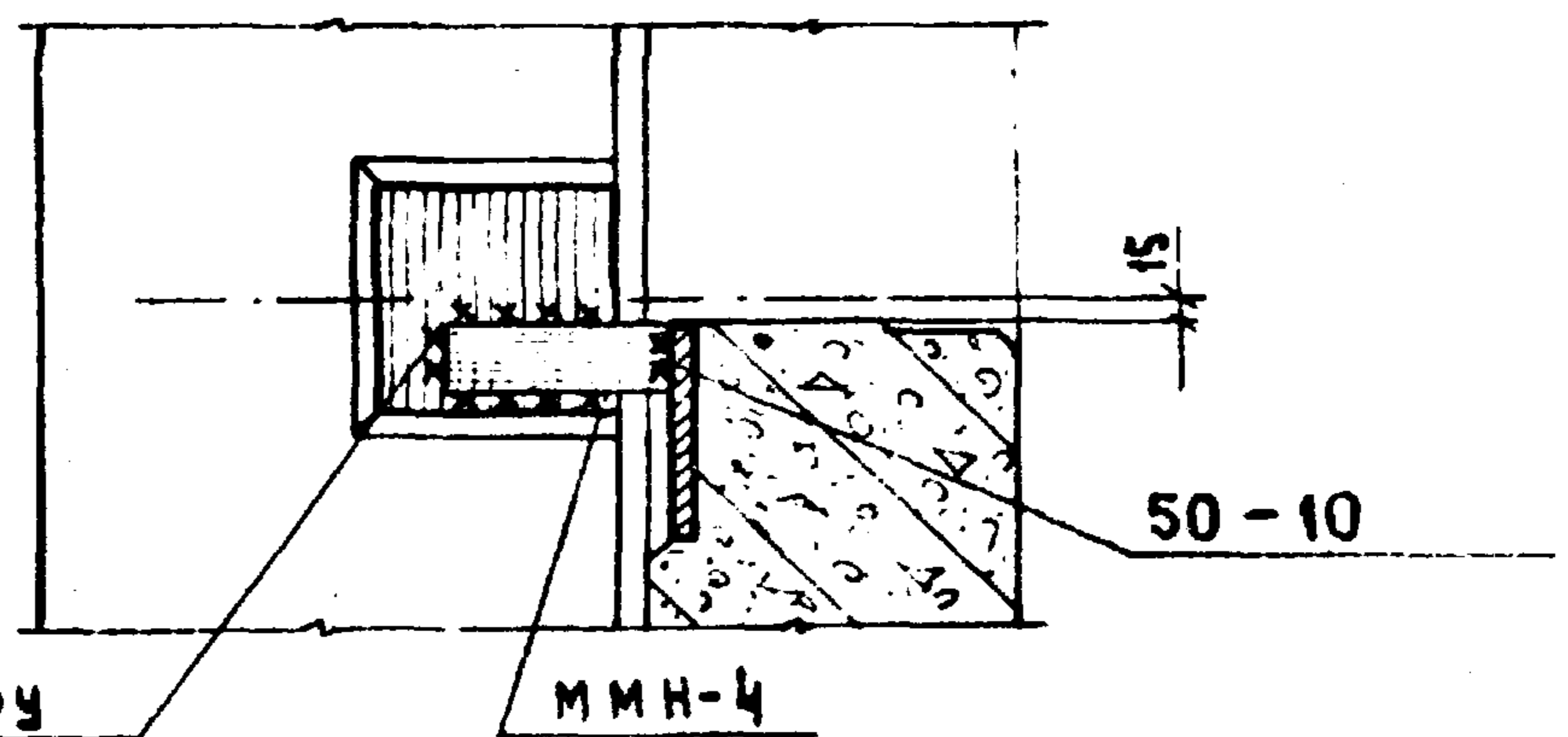
3



4я



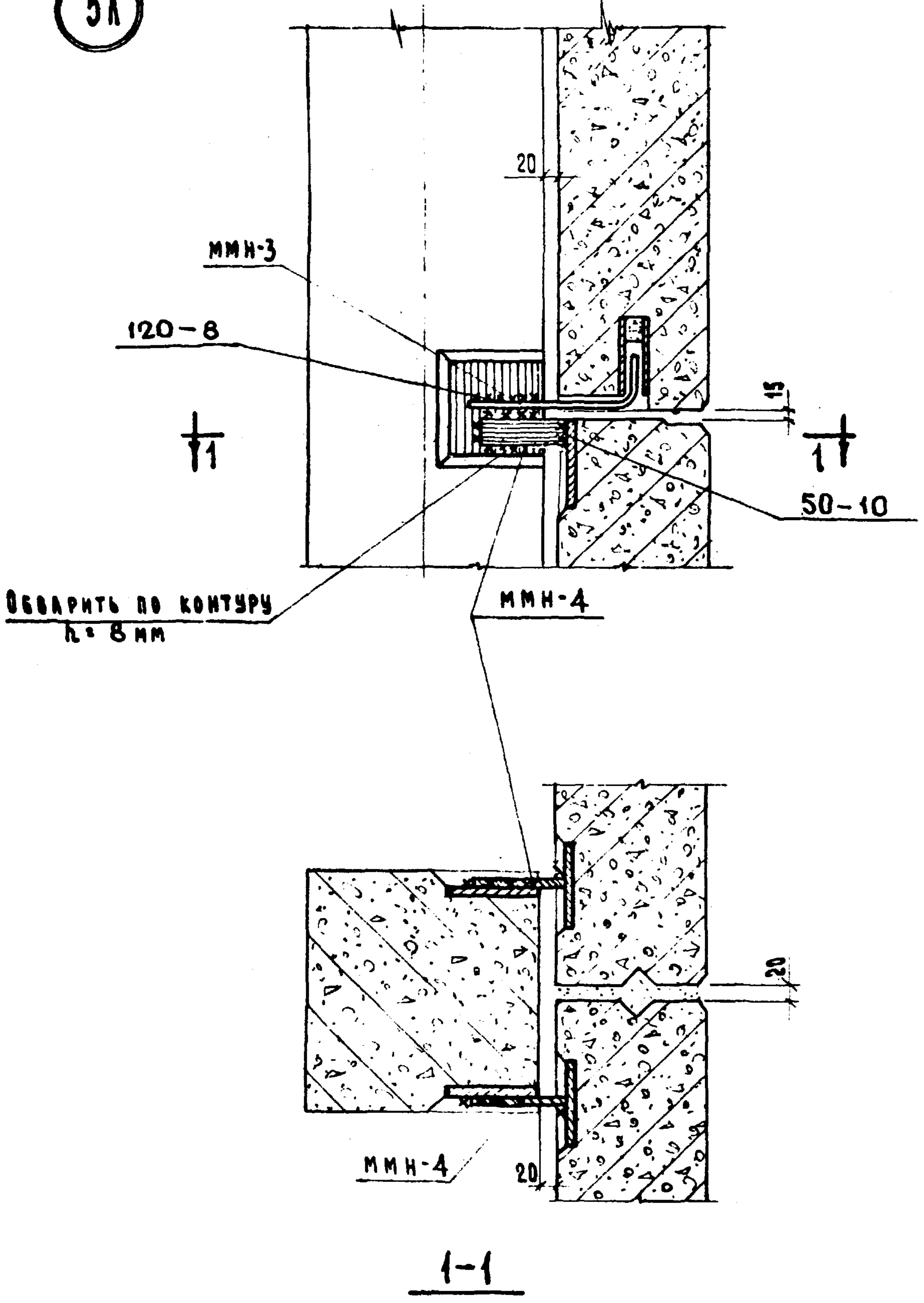
4л



Обварить по контуру
лш = 8 мм

ТД	МОНТАЖНЫЕ УЗЛЫ И ДЕТАЛИ ПАНЕЛЬНЫХ СТЕН ИЗ ЛЕГКИХ И ЯЧЕЙСТЫХ БЕТОНОВ	СЕРИЯ ИИ-04-10
1973	УЗЛЫ "3", "4я", "4л".	ВЫПУСК 6 ЛИСТ 5

5Л



ТД	МОНТАЖНЫЕ УЗЛЫ И ДЕТАЛИ ПАНЕЛЬНЫХ СТЕН ИЗ ЛЕГКИХ И ЯЧЕЙСТЫХ БЕТОНОВ.	СЕРИЯ	ИИ-04-10.
1973	УЗЕЛ "5Л"	ВЫПУСК	ЛИСТ
		6	6

5я

ХОРОШИШОВА
КОЗИНА

*Хорошишова
Козина*

УСОВАНИИ
ПРЕБЕР

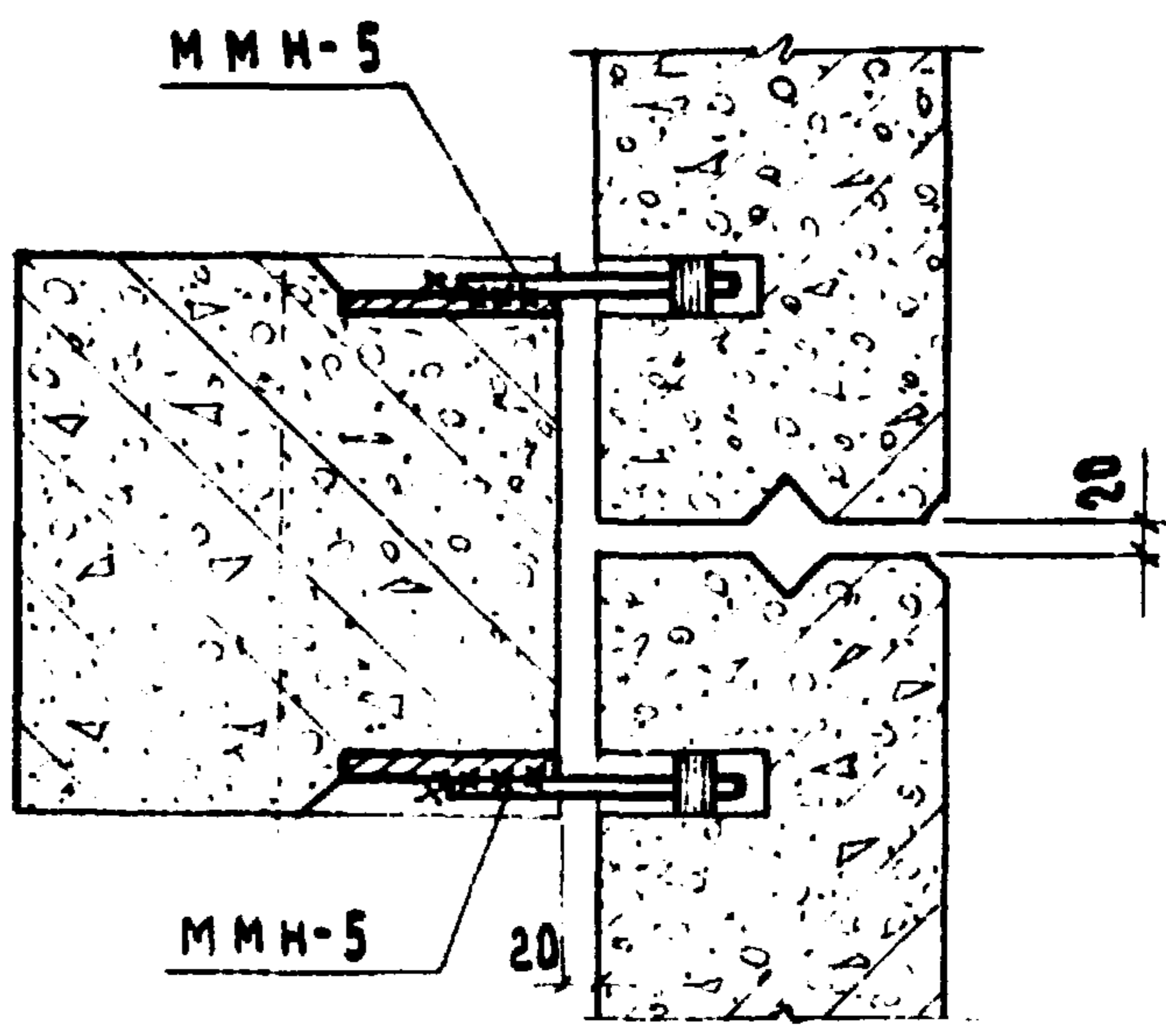
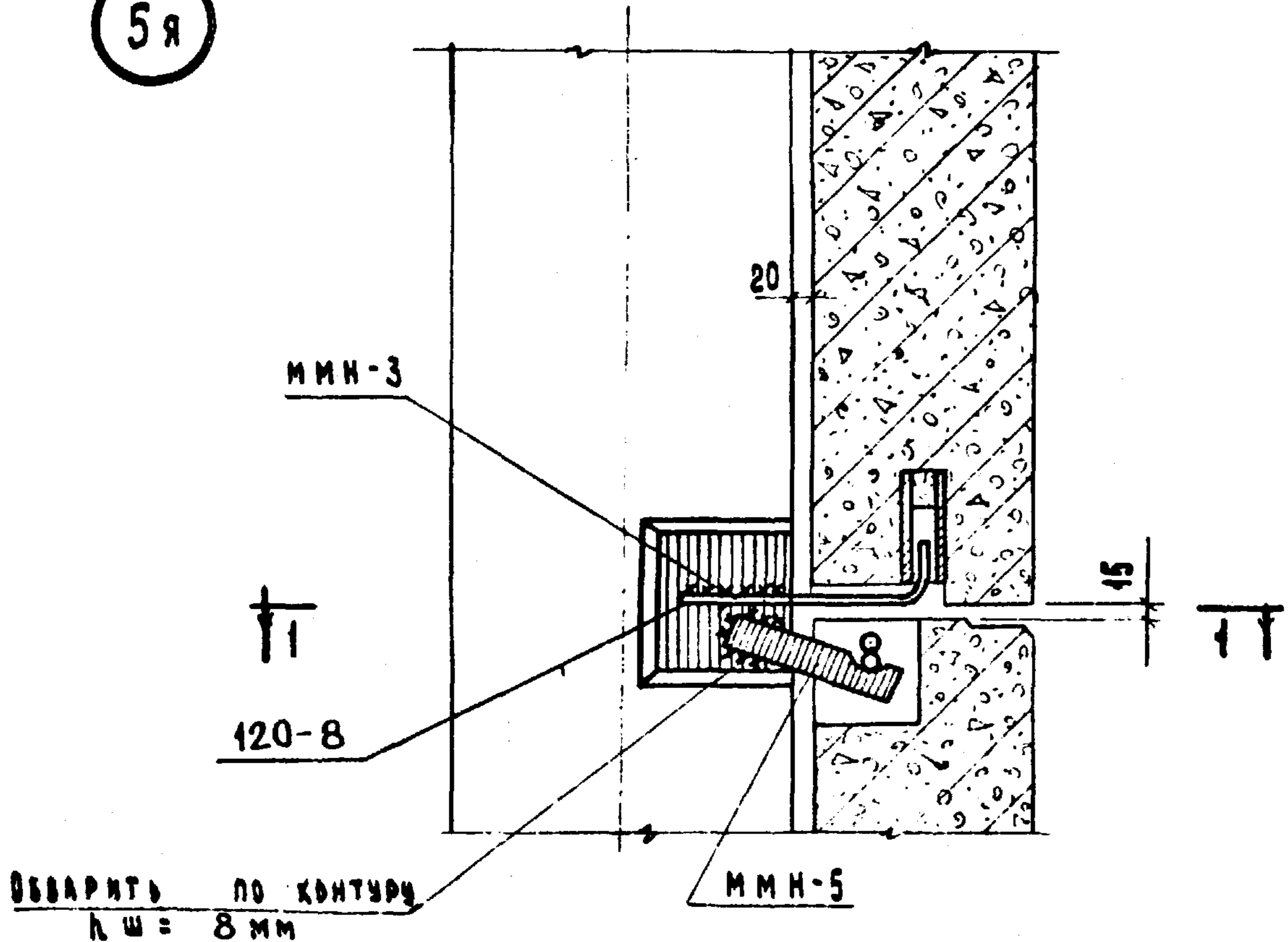
ИЦХОКИ
ПРИГОЖИИ
КОЗИНА

*Усова
Козина*

НАЧ. ОТАЕЛА
Г.А. ИЖ. ПР-ТА
Б.К. ГР. ИЖ.

ТОРГОВО-
БЫТОВЫХ
ЗАКАЗНИИ И
ТУРИСТСКИИ
КОМПЛЕКСОВ
УДСКА

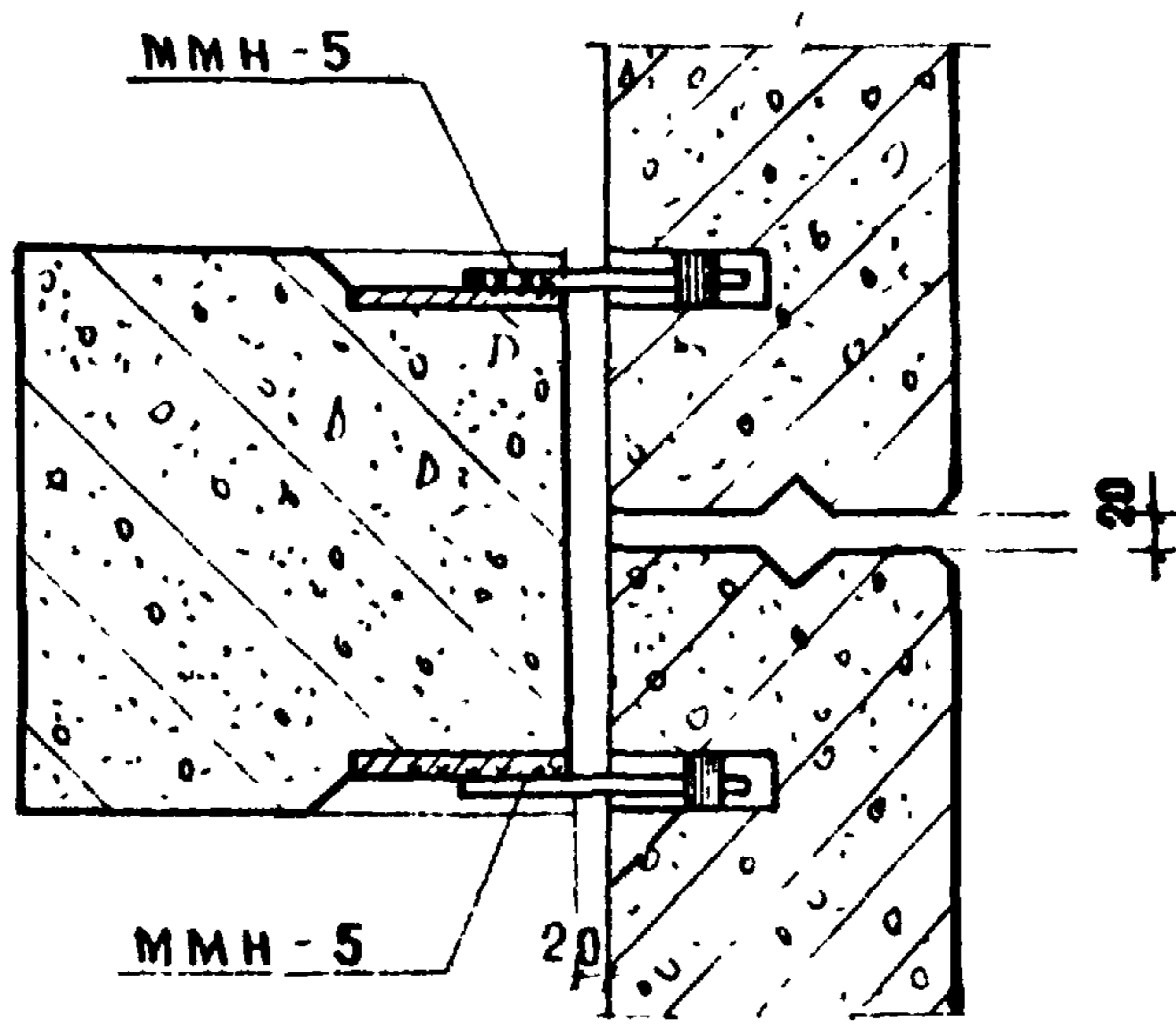
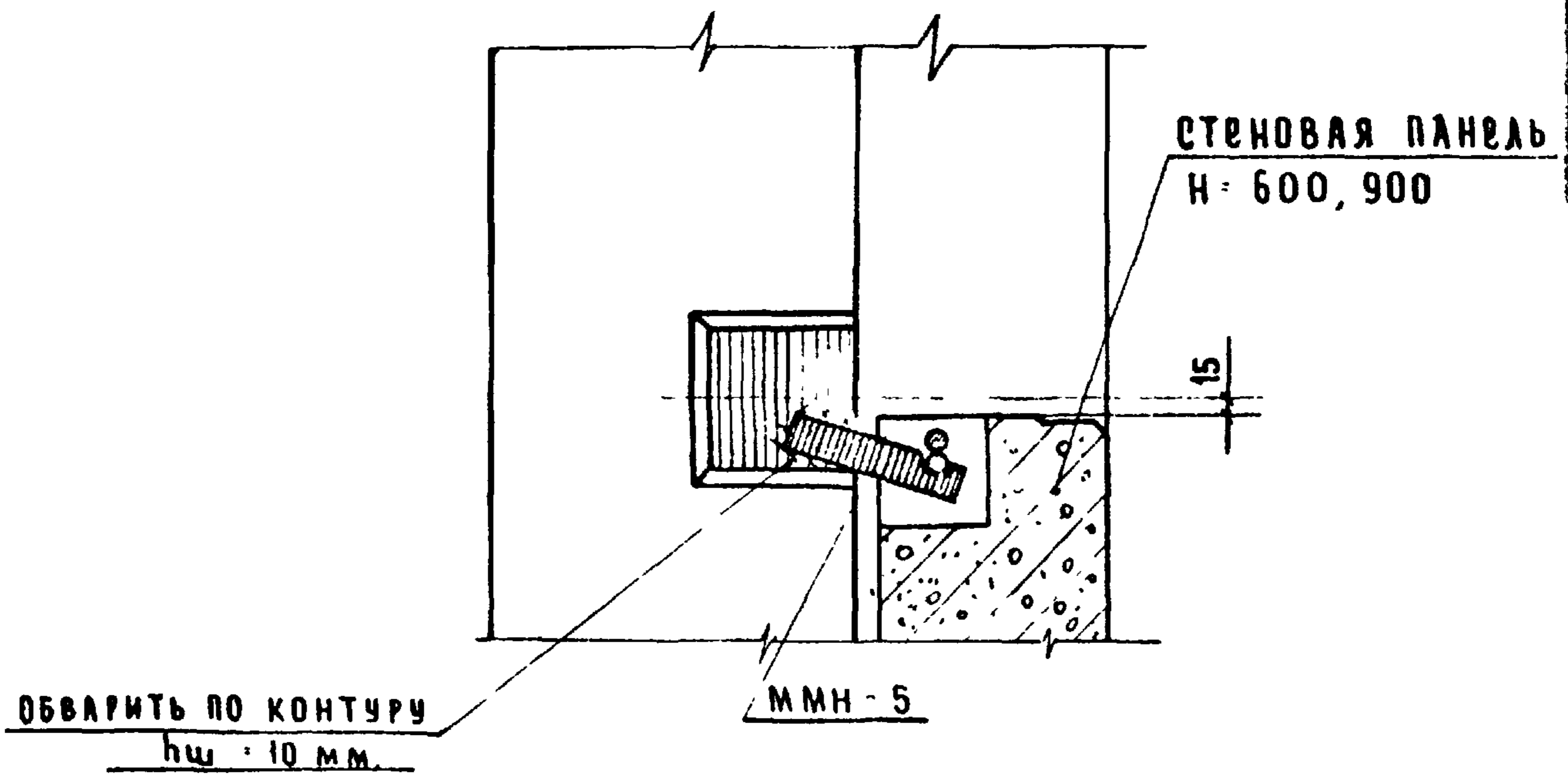
ПЕКИП



1-1

ТД	МОНТАЖНЫЕ УЗЛЫ И ДЕТАЛИ ПАНЕЛЬНЫХ СТЕН ИЗ ЛЕГКИХ И ЯЧЕИСТЫХ БЕТОНОВ	СЕРИЯ ИИ-04-10
1973	УЗЕЛ "5я"	ВЫПУСК 6 ЛИСТ 7

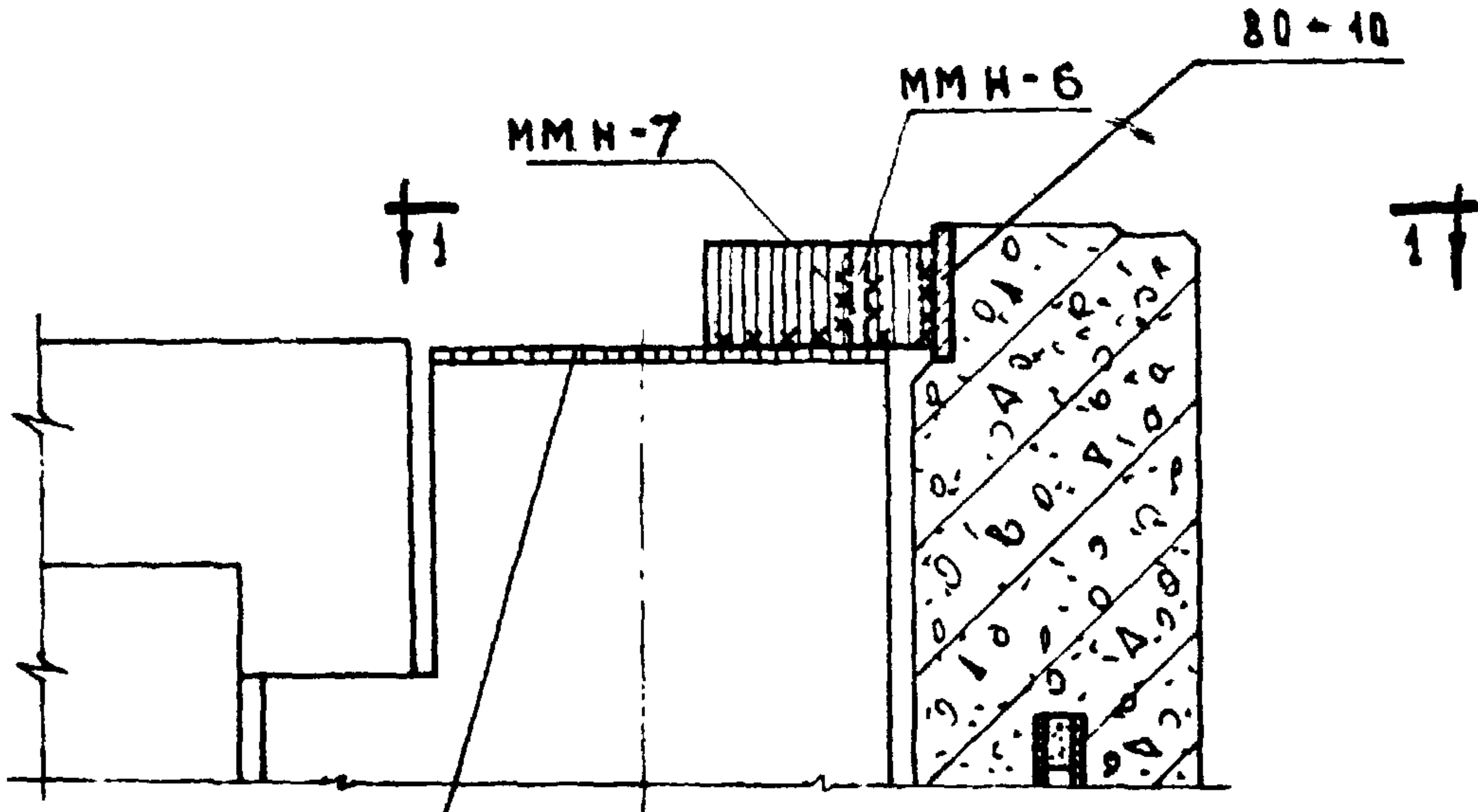
6я



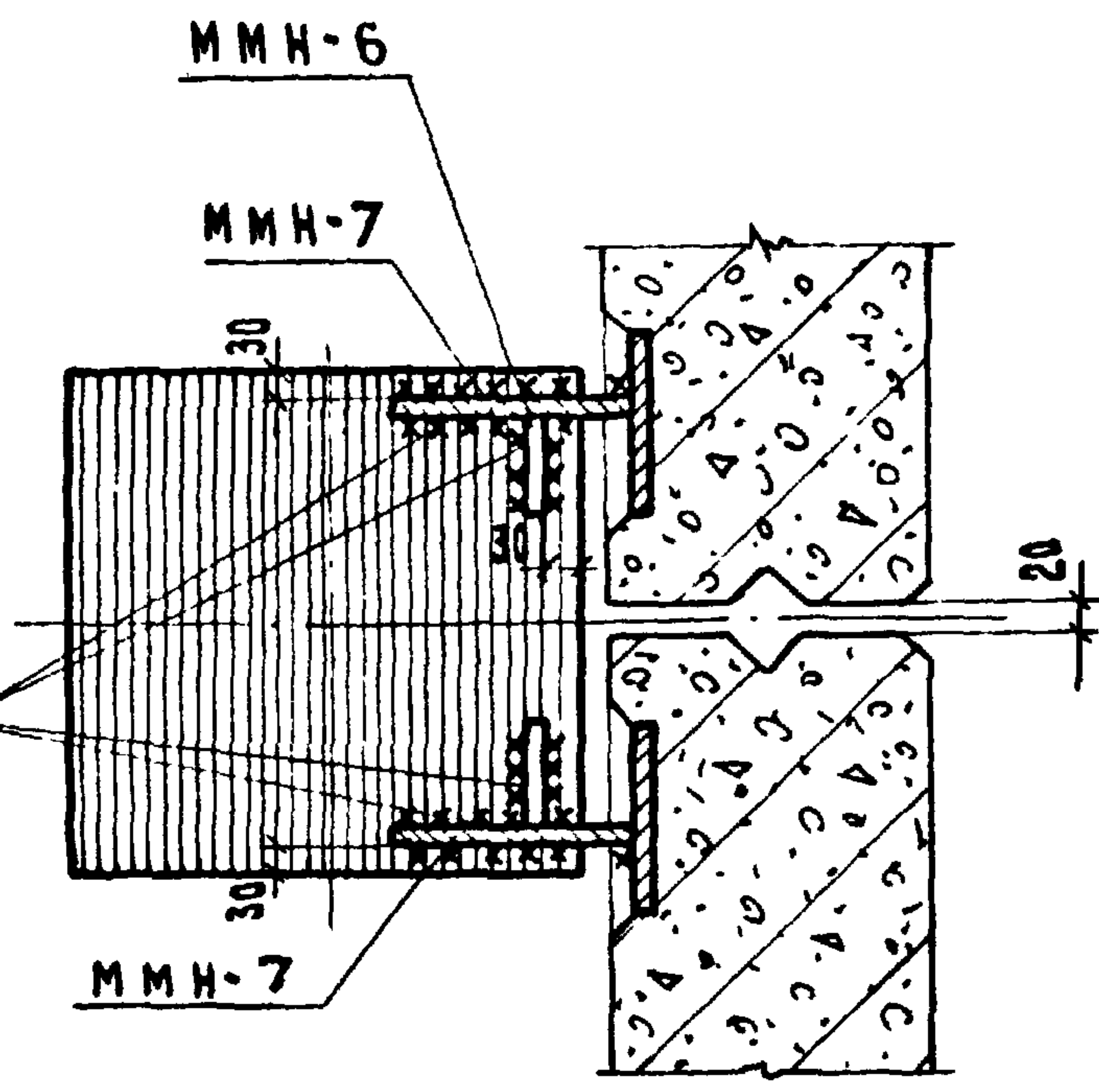
1-1

ТД	МОНТАЖНЫЕ УЗЛЫ И ДЕТАЛИ ПАНЕЛЬНЫХ СТЕН ИЗ ЛЕГКИХ И ЯЧЕИСТЫХ БЕТОНОВ.	СЕРИЯ ИИ 04-10
1973	УЗЕЛ "6я"	ВЫПУСК ЛИС 6 8

7а



ЗАКЛАДНАЯ ДЕТАЛЬ В КРАЙНЕ



ОБВАРИТЬ ПО КОНТУРУ ММН-6

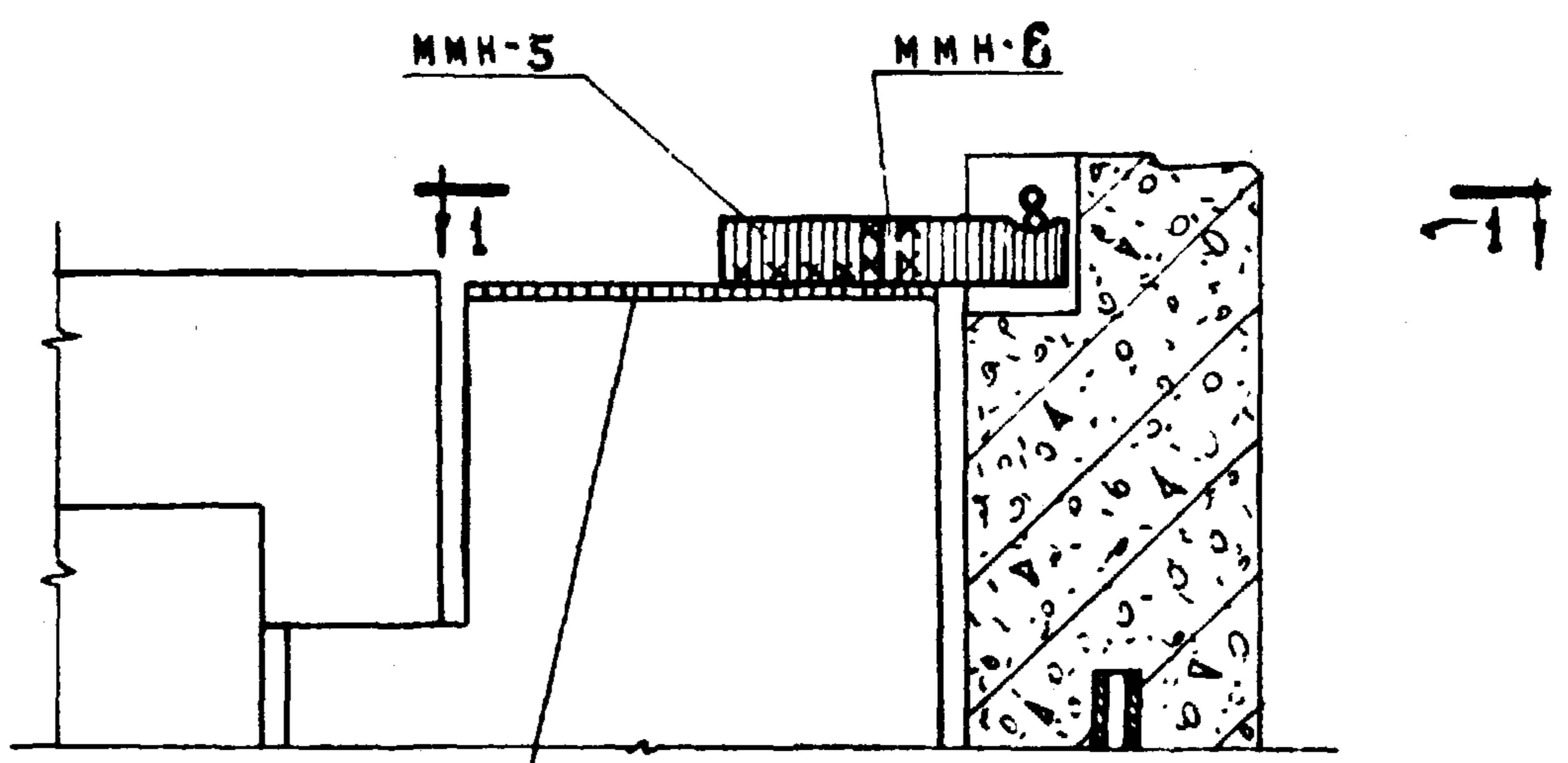
1-1

ТУРГОВО- БЫТОВЫХ ЗАКАНИ И ТУРИСТСКИХ КОМПЛЕКСОВ Г. МОСКВА	НАЧ. ОТДЕЛА Г.А. ИИЖ. ДР-ТА РУК. ГР. ИИЖ.	[Signature]	ИЦХОКИ ПРИГОЖИЙ КОЗИНА	ИСДАНИИ ПРОВЕРИИ	[Signature]	ХОРОШЛОВА КОЗИНА

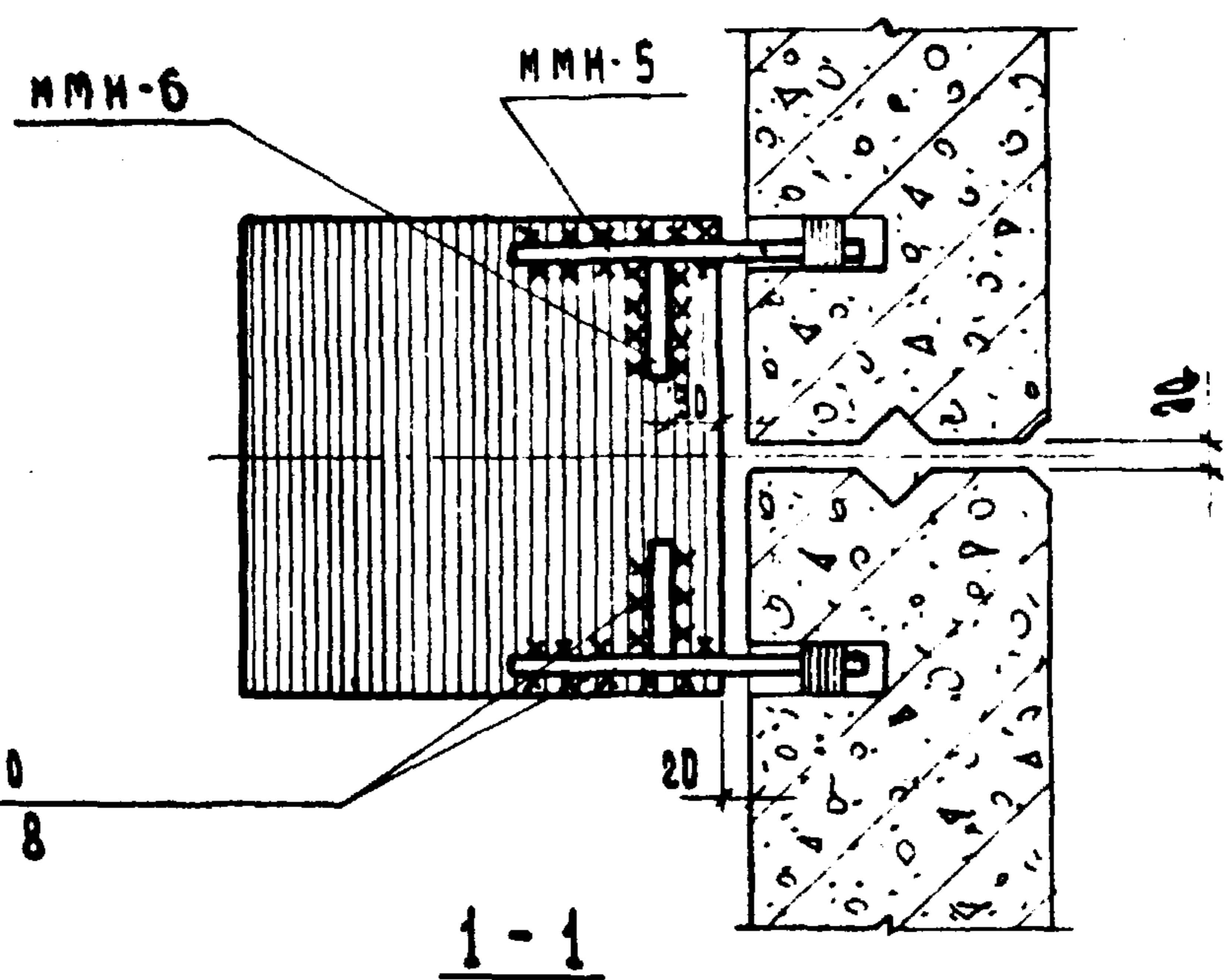
ЦНИИП

ТА	МОНТАЖНЫЕ УЗЛЫ И ДЕТАЛИ ПАНЕЛЬНЫХ СТЕН ИЗ ЛЕГКИХ И ЯЧЕЙСТЫХ БЕТОНОВ	СЕРИЯ ИИ-04-10
1973	УЗЕЛ "7А"	ВЫПУСК 6 ЛИСТ 9

7я



ЗАКЛАДНАЯ ДЕТАЛЬ В КОЛОННЕ



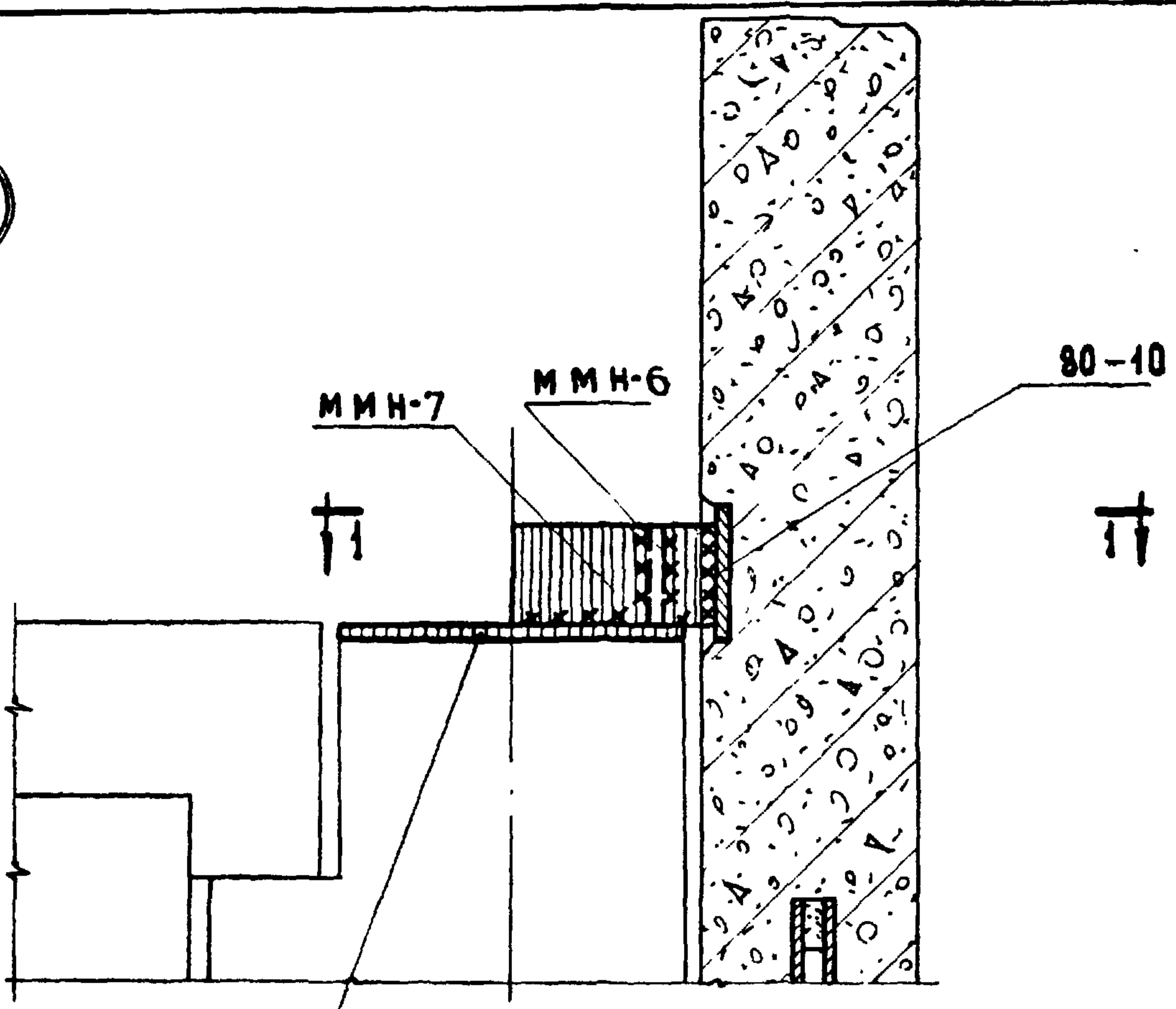
ОБВАРНТЬ ПО
КОНТУРУ $\mu_{ш} = 8$

1-1

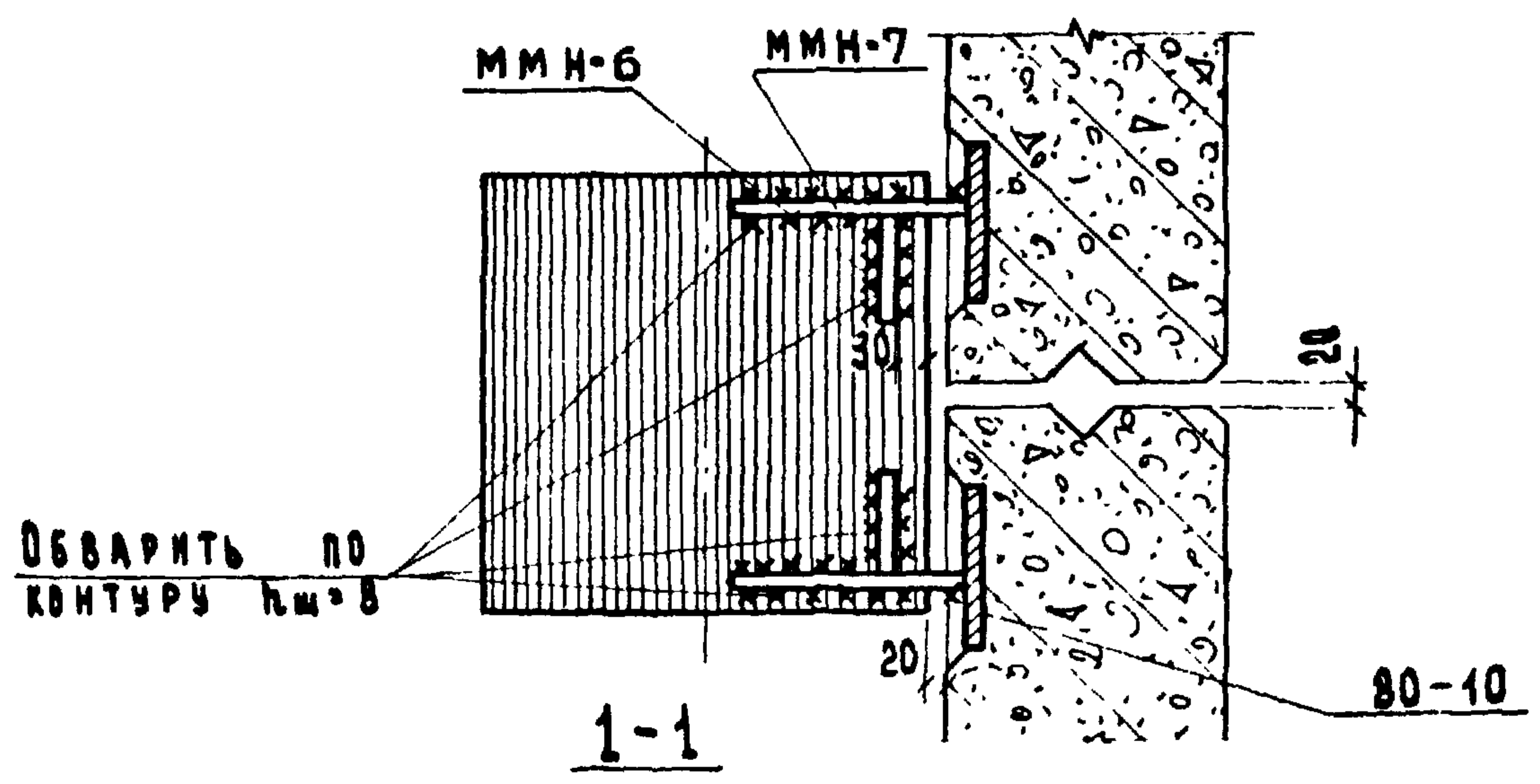
ТД	МОНТАЖНЫЕ УЗЛЫ И ДЕТАЛИ ПАНЕЛЬНЫХ СТЕН ИЗ ЯЧЕИСТЫХ БЕТОНОВ	СЕРИЯ ИИ-04-10	
1973	УЗЕЛ „7я“	ВЫПУСК 6	ЛИСТ 10

8Л

ХОРОШИЛОВА	ИСПОЛНИЛА	ИЧХОКИ	НАЧ	ТОРГОВО-
КОЗИНА	ПРОВЕРИЛА	ПРИГОЖИЙ	ОТДЕЛА	БЫТОВЫХ
		КОЗИНА	ГА	ЗДАНИИ И
			ММЖ	УЧРЕЖДЕНИЙ
			ПР	КОМПЛЕКСОВ
			ММ	Г. МОСКВА



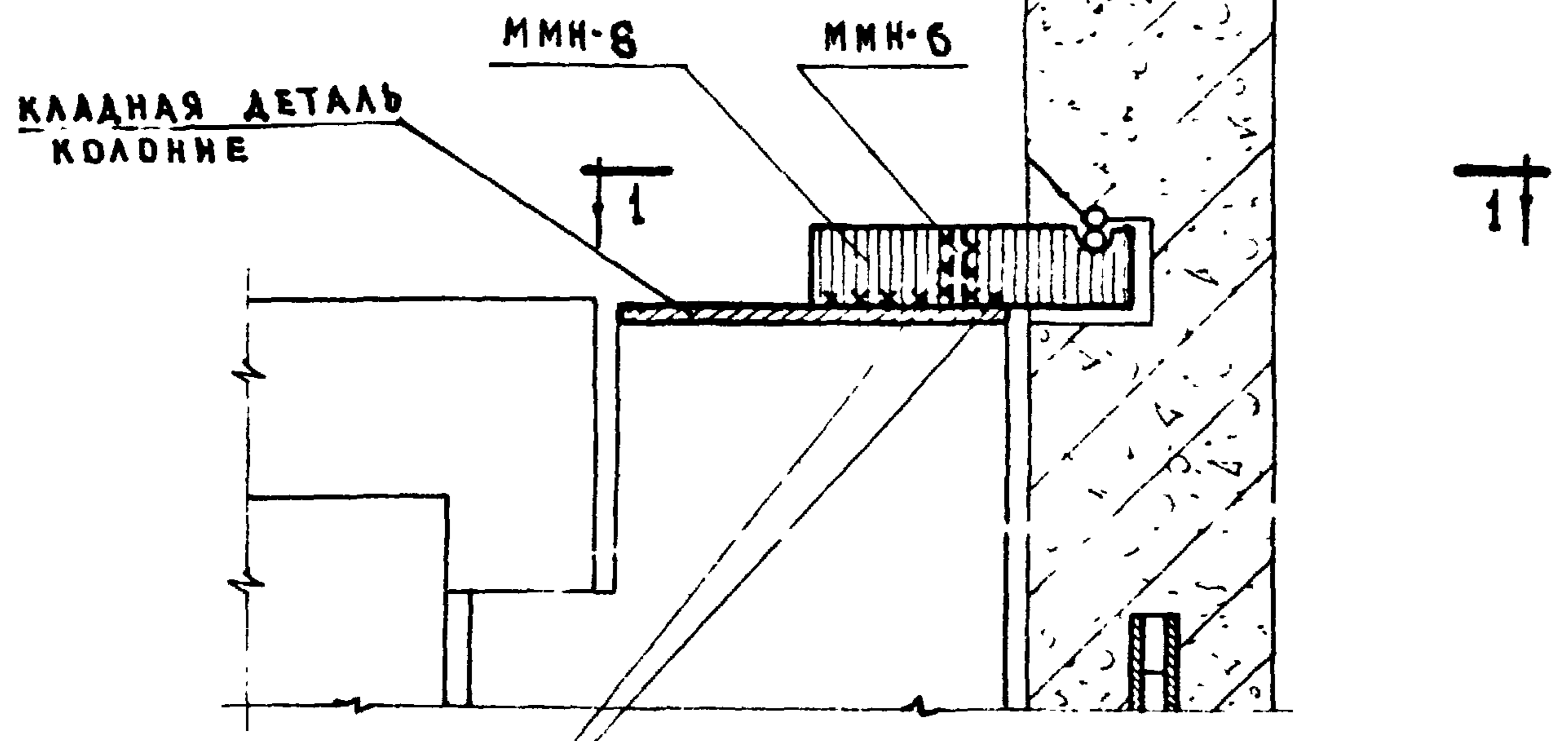
ЗАКЛАДНАЯ ДЕТАЛЬ В КОЛОННЕ



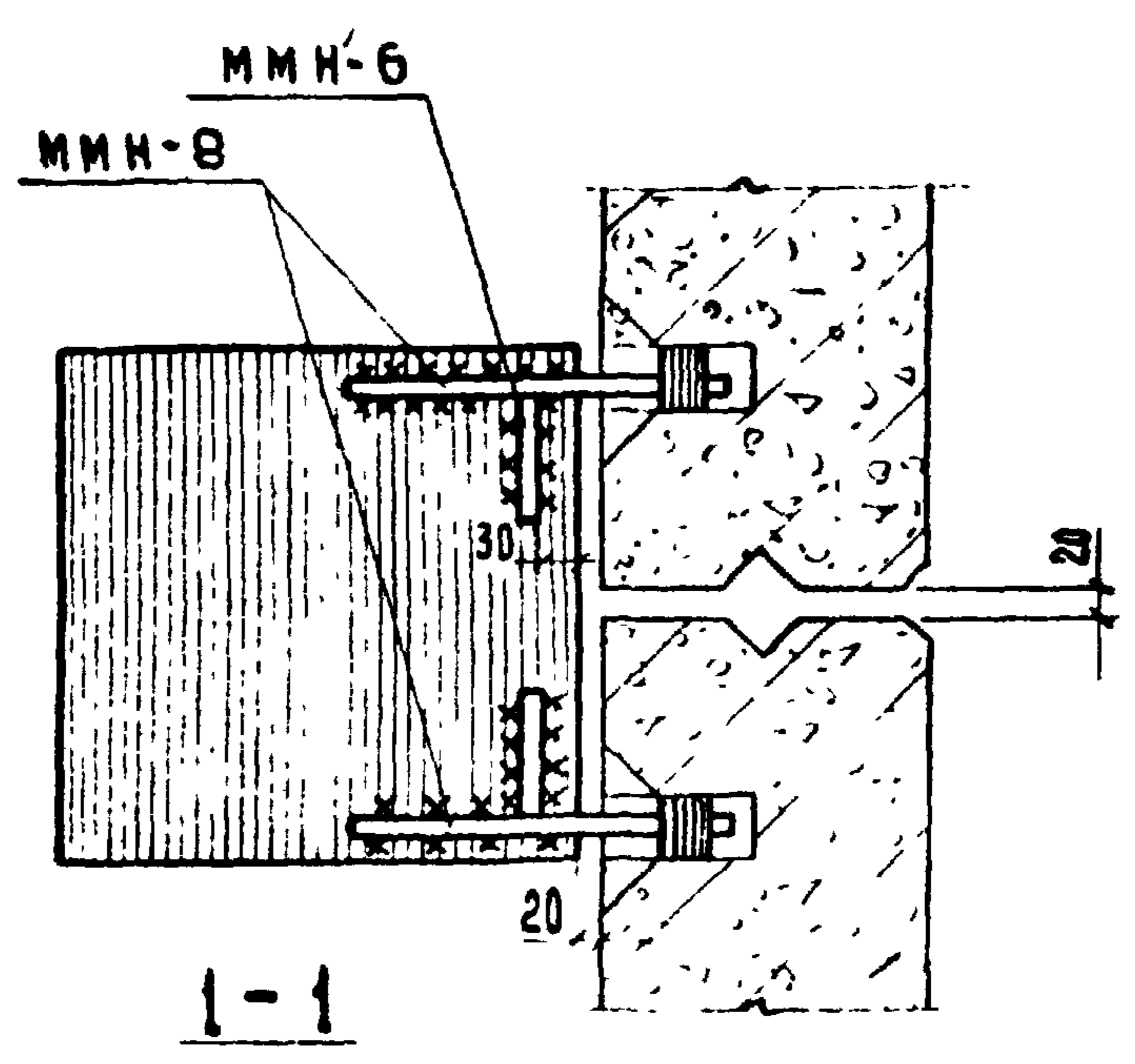
ЦНИИП

ТА	МОНТАЖНЫЕ УЗЛЫ И ДЕТАЛИ ПАНЕЛЬНЫХ СТЕН И ЛЕГКИХ И ЯЧЕЙСТЫХ БЕТОНОВ	СЕРИЯ ИИ-04-10
1973	УЗЕЛ „8Л“	ВЫПУСК 6 ЛИСТ 11

8я



Обварить по контуру $\delta_{ш} = 10 \text{ мм}$

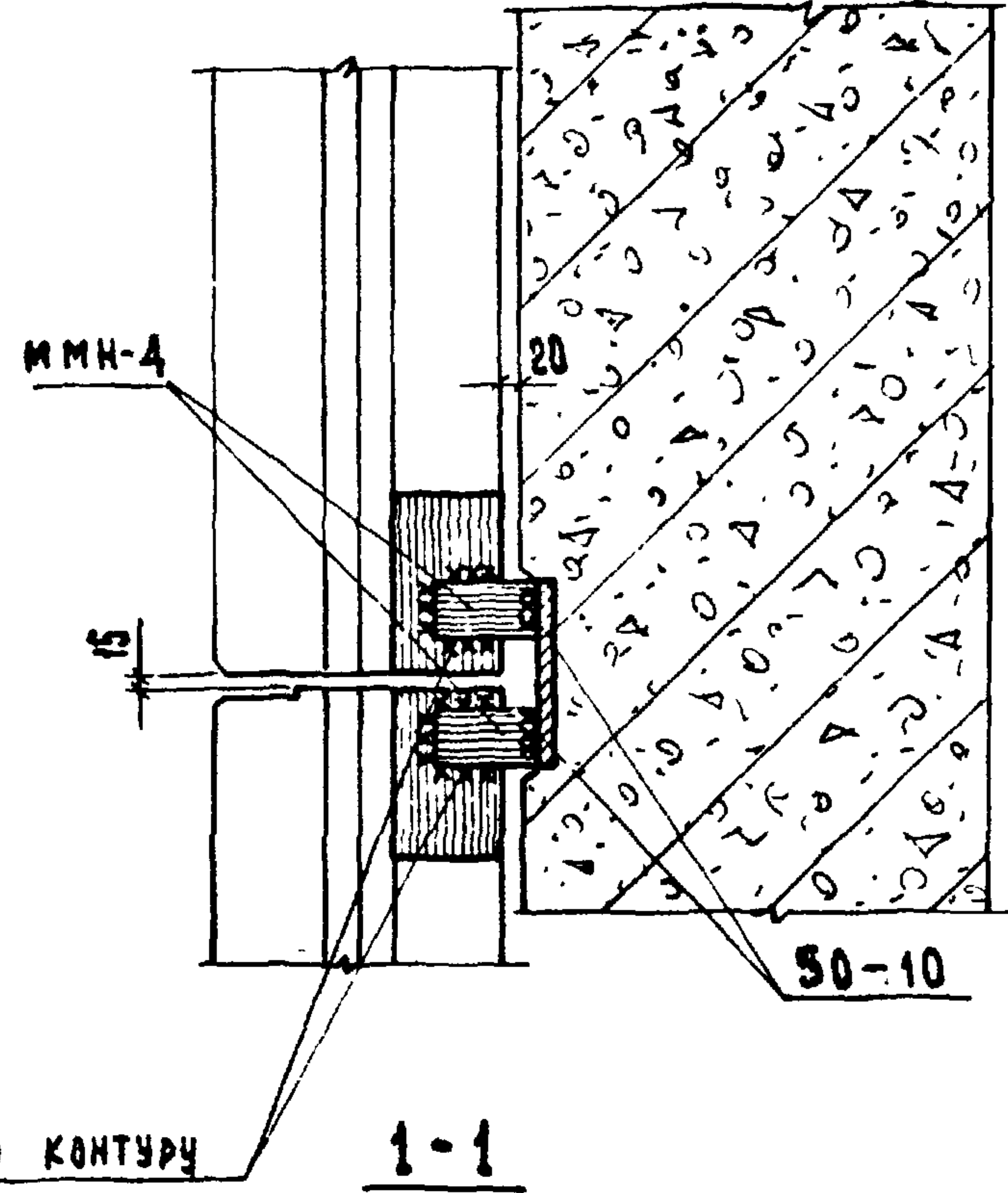
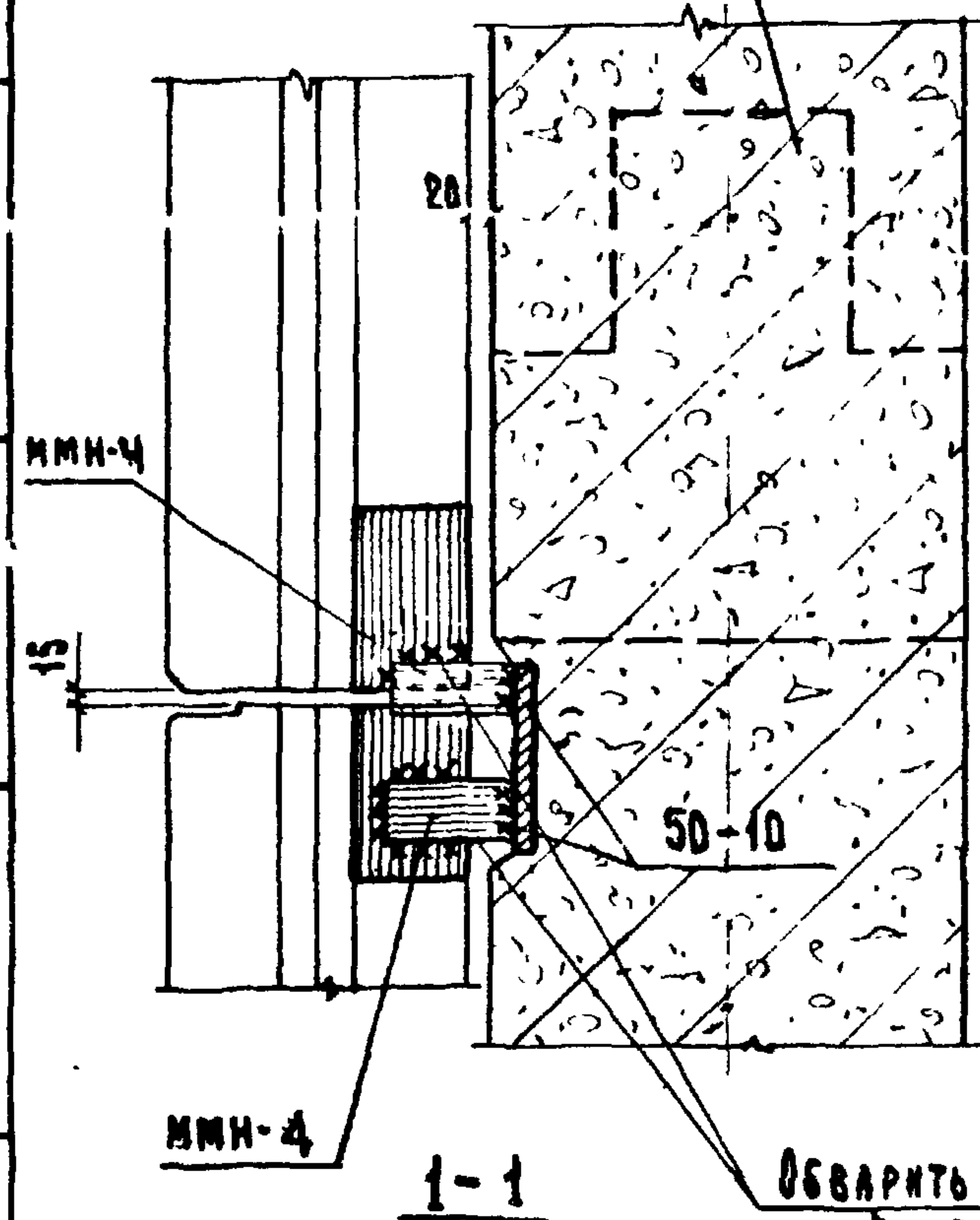


A	МОНТАЖНЫЕ УЗЛЫ И ДЕТАЛИ ПАНЕЛЬНЫХ СТЕН ИЗ ЛЕГКОГО И ЯЧЕЙСТОГО БЕТОНА	СЕРИЯ ИИ-04-10	
13	Узел „ 8 я “	Выпуск 6	Лист 12

9

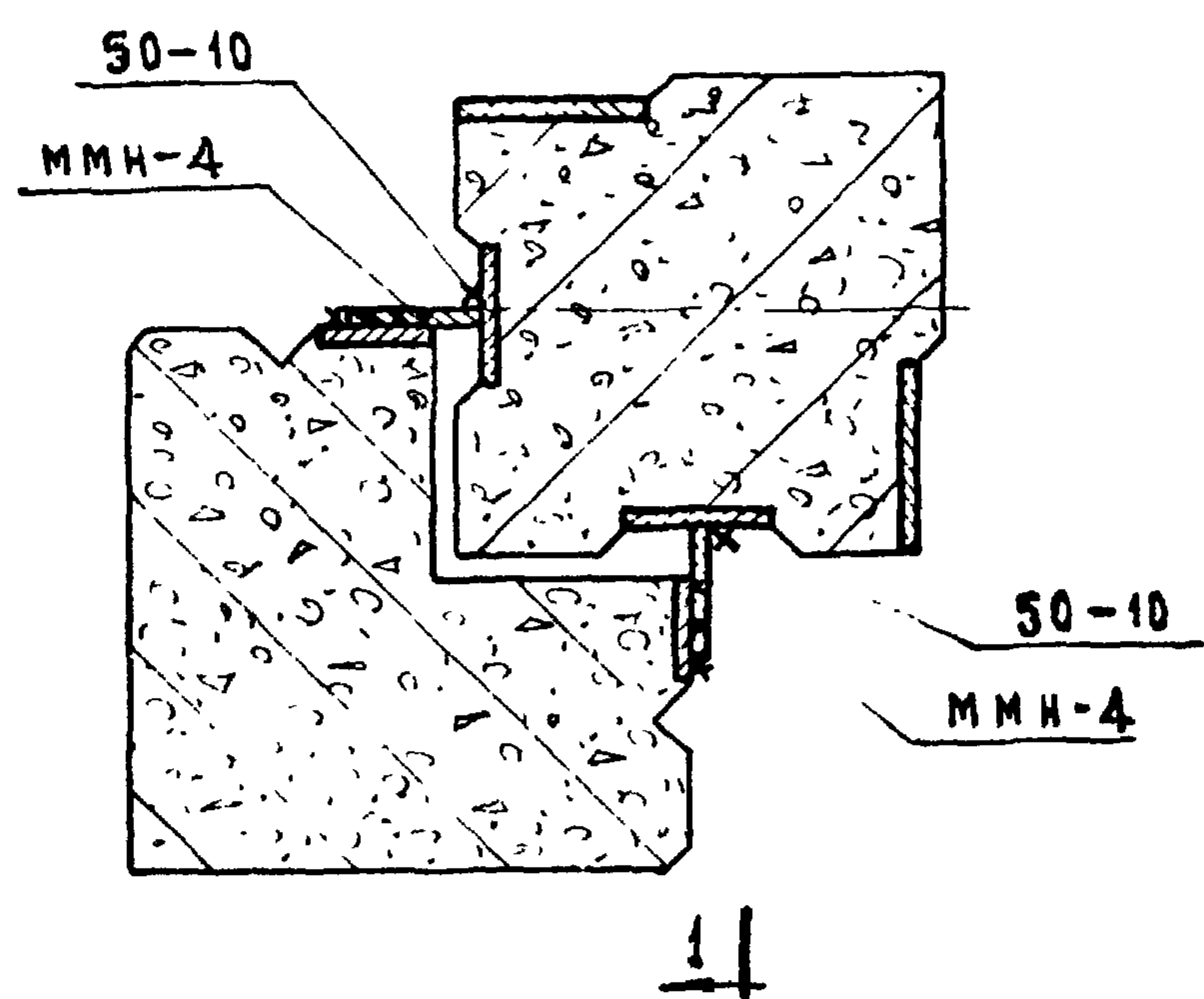
РИГЕЛЬ

10



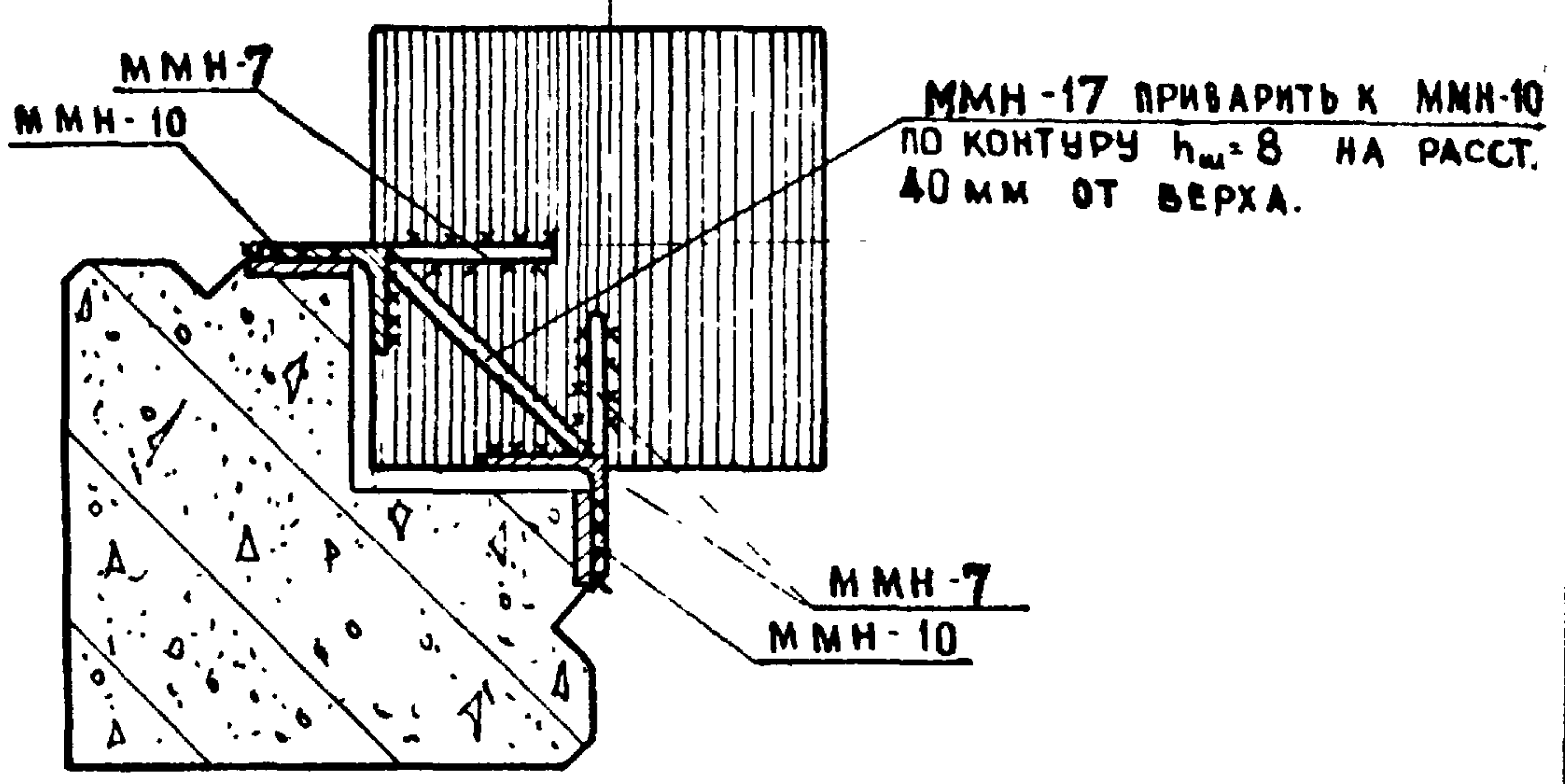
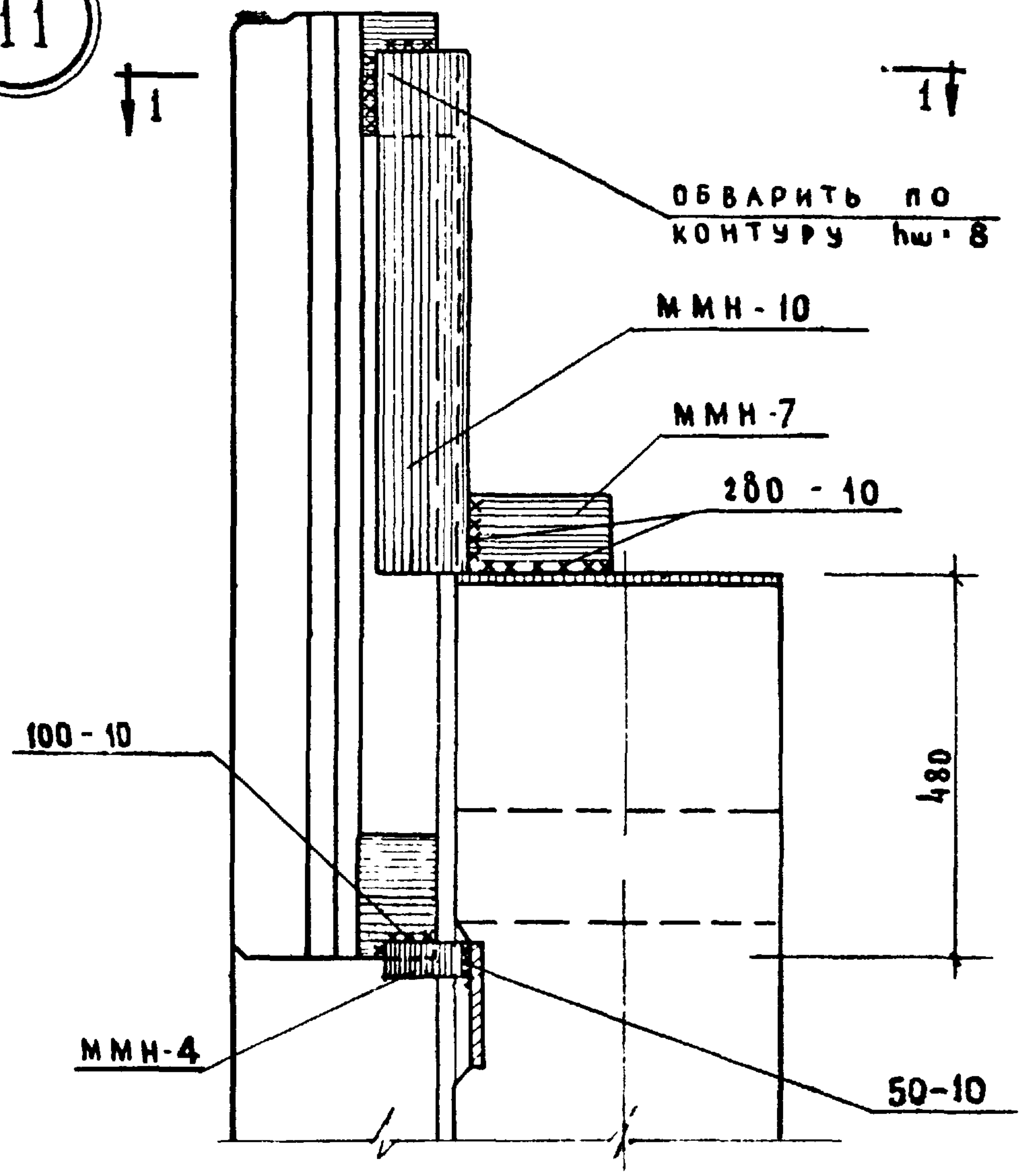
ОБВАРНТЬ ПО КОНТУРУ
R ш = 8

11



ТД	МОНТАЖНЫЕ УЗЛЫ И ДЕТАЛИ ПАНЕЛЬНЫХ СТЕН ИЗ ЛЕГКИХ И ЯЧЕЙСТЫХ БЕТОНОВ	СЕРИЯ ИИ - 04 - 10
1973	УЗЛЫ "9" И "10"	ВЫПУСК ЛИСТ 13

11



ТД	МОНТАЖНЫЕ УЗЛЫ И ДЕТАЛИ ПАНЕЛЬНЫХ СТЕН ИЗ ЛЕГКИХ И ЯЧЕЙСТЫХ БЕТОНОВ	СЕРИЯ ИИ-04-10	
1973	УЗЕЛ „11”	ВЫПУСК 6	ЛИСТ 14

12

КОРОШУВА
КОЗИНА

КОЗИНА

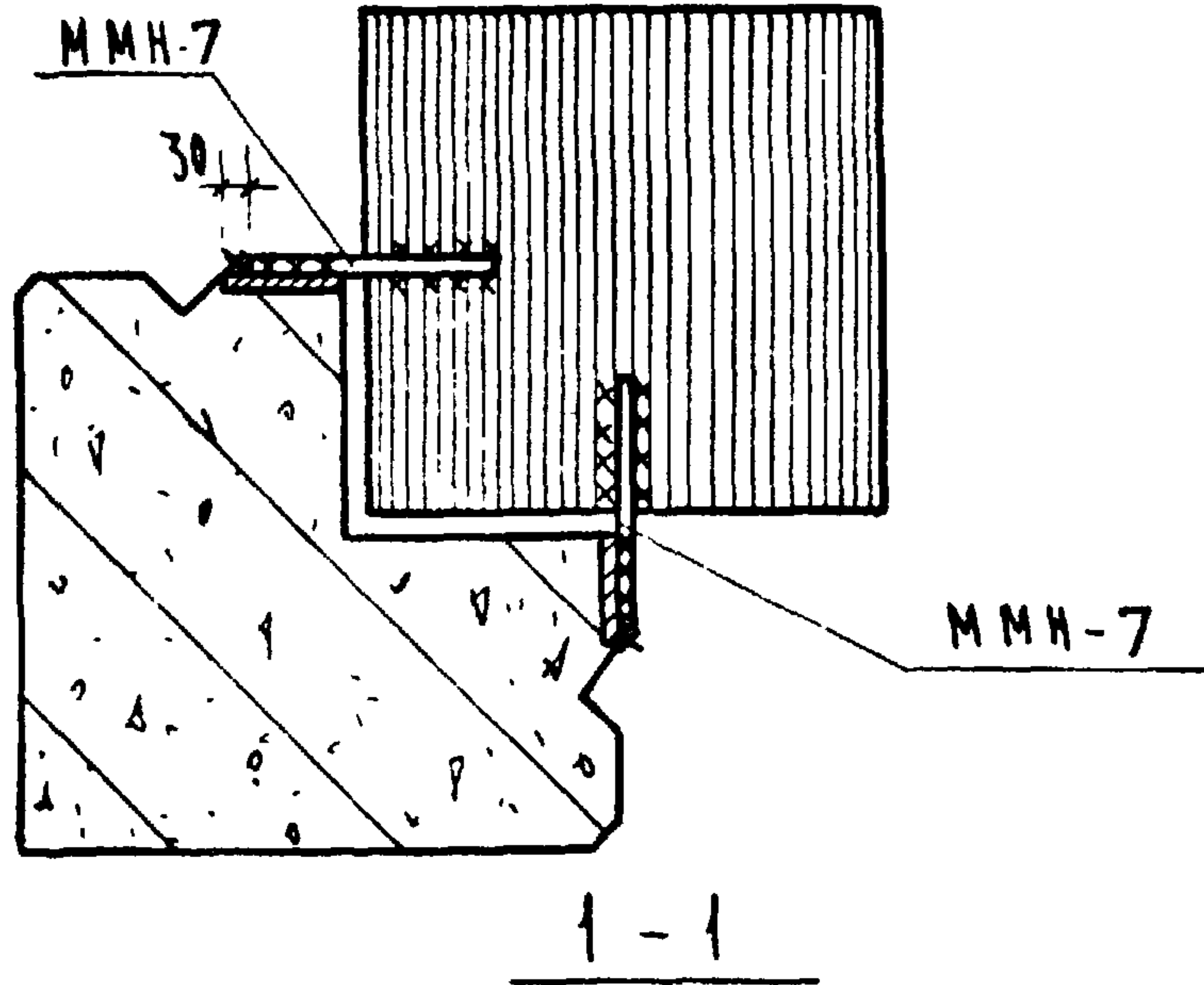
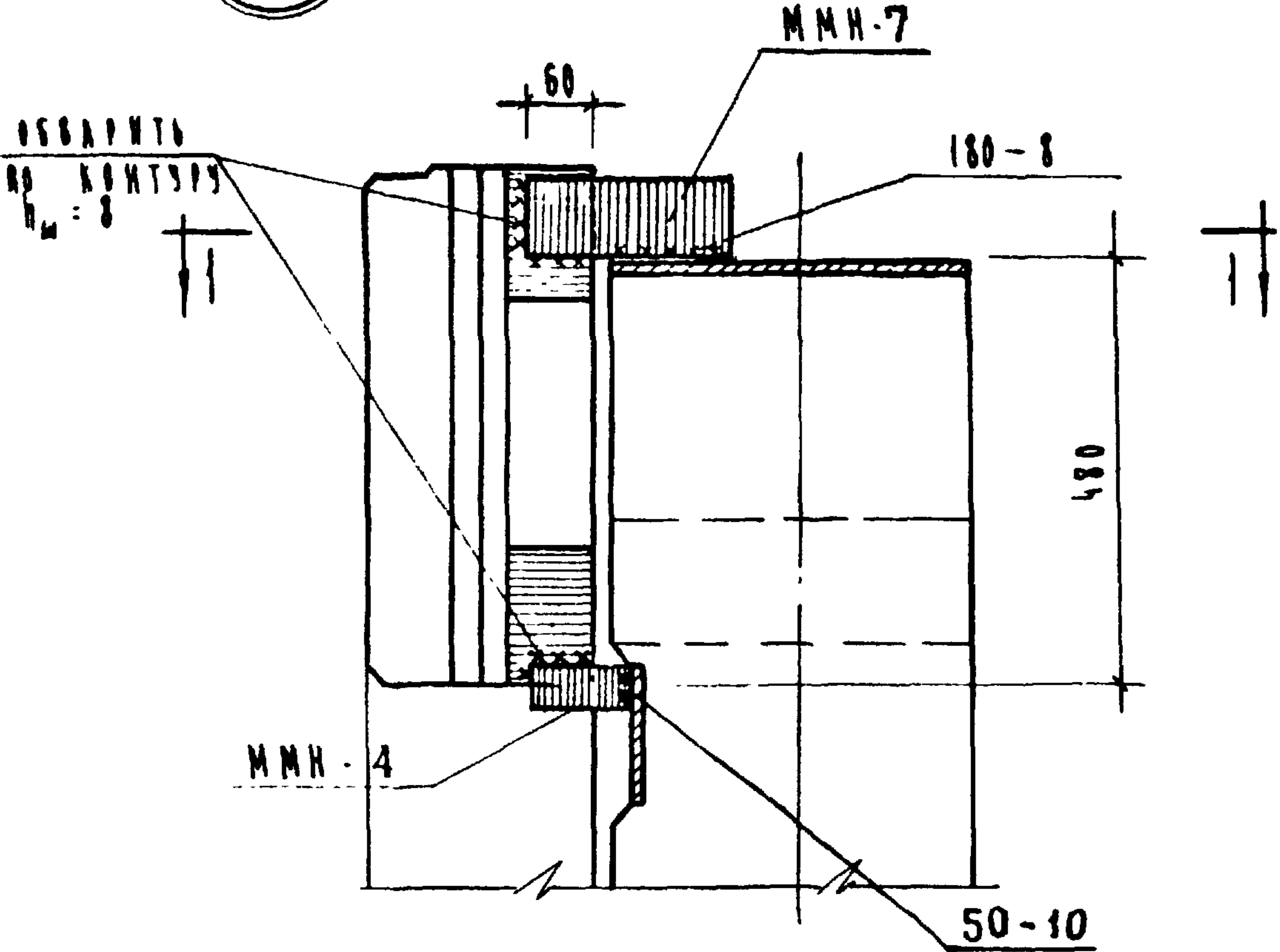
ПРОБЕРНА

КОЗИНА

ТА
ТА
ТА

ТА
ТА
ТА

ТА
ТА
ТА

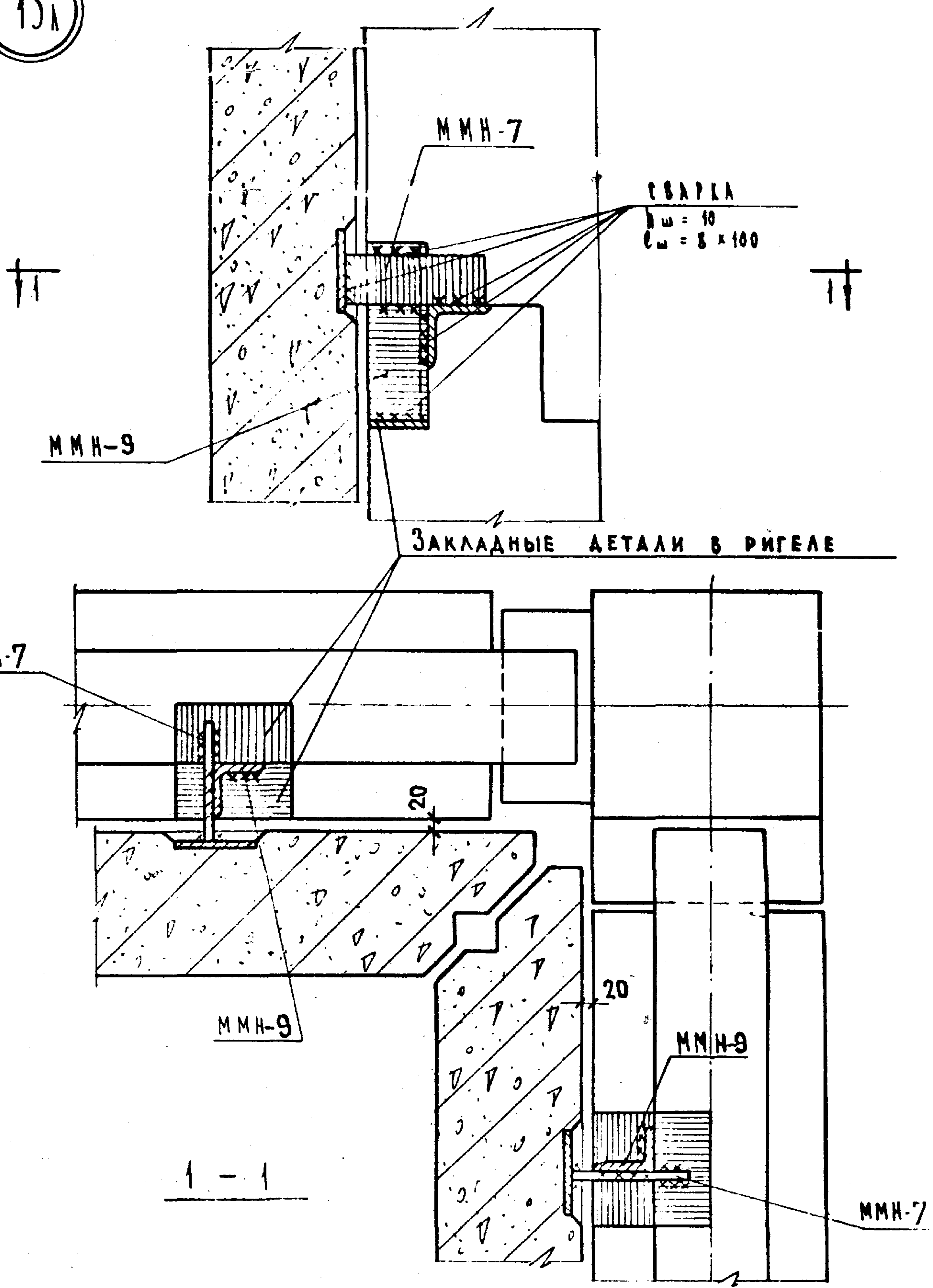


ЩИТ

ТА	МОНТАЖНЫЕ УЗЛЫ И ДЕТАЛИ ПАНЕЛЬНЫХ СТЕН ИЗ ЛЕГКИХ И ЯЧЕЙСТЫХ БЕТОНОВ	СЕРИЯ ИИ-04-10
1973	УЗЕЛ №12	ВЫПУСК 6 ЛИСТ 15

13A

ХОРОШЦЛОВА	КОЗИНА
КОПОЛАННА	ПРОВЕРНА
ИЦХОКХ	ПРАГОХНА
НАЧ ВТА	ПРТА
СА	ИХ
ДУХ	ГР
ИХХ	ИХХ
КОЗИНА	КОЗИНА

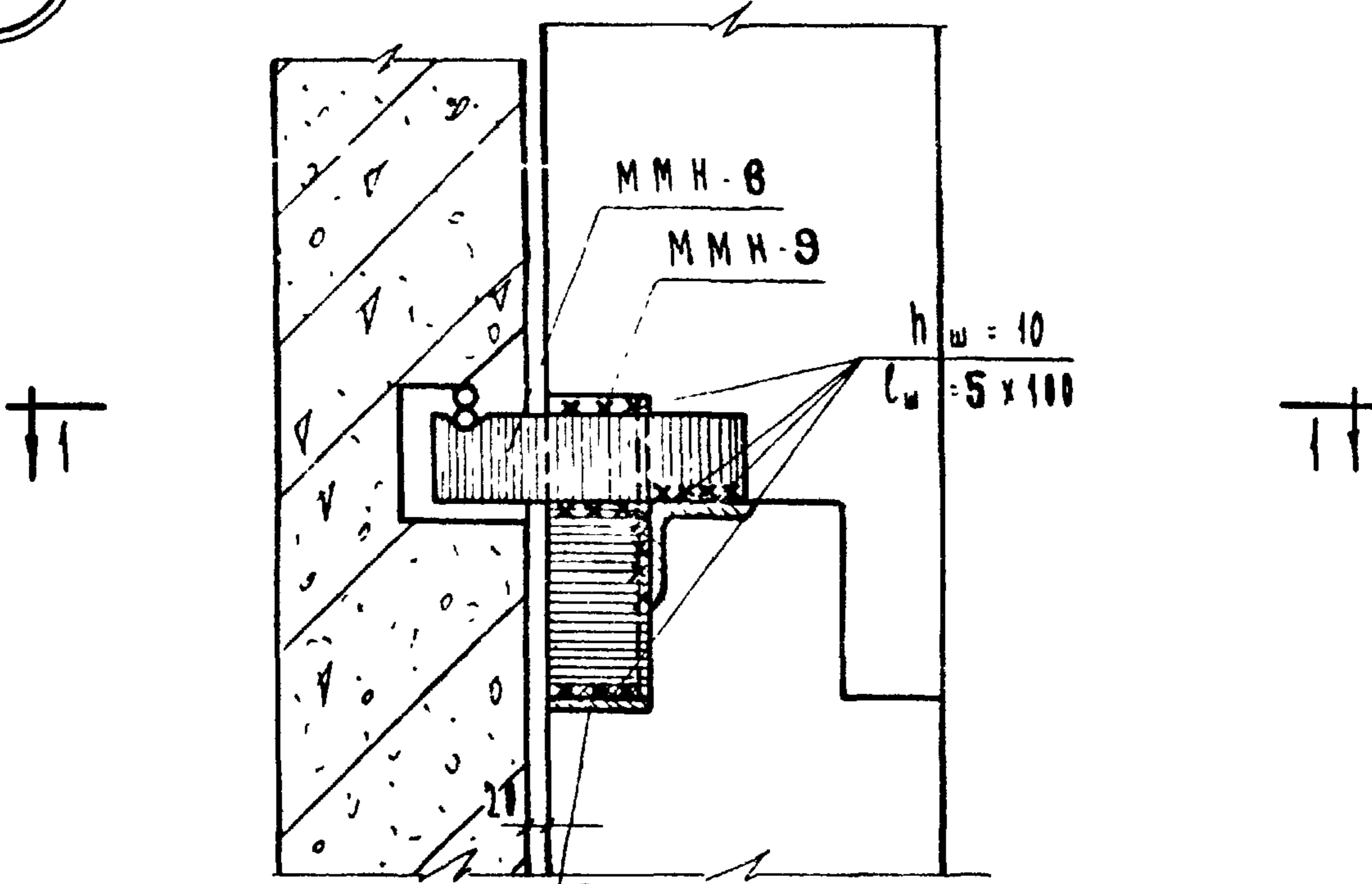


ТОРГОВО-
БЫТОВЫХ
ЗАДАНИИ
ТУРИСТСКИХ
КОМПЛЕКСОВ
Г. МОСКВА

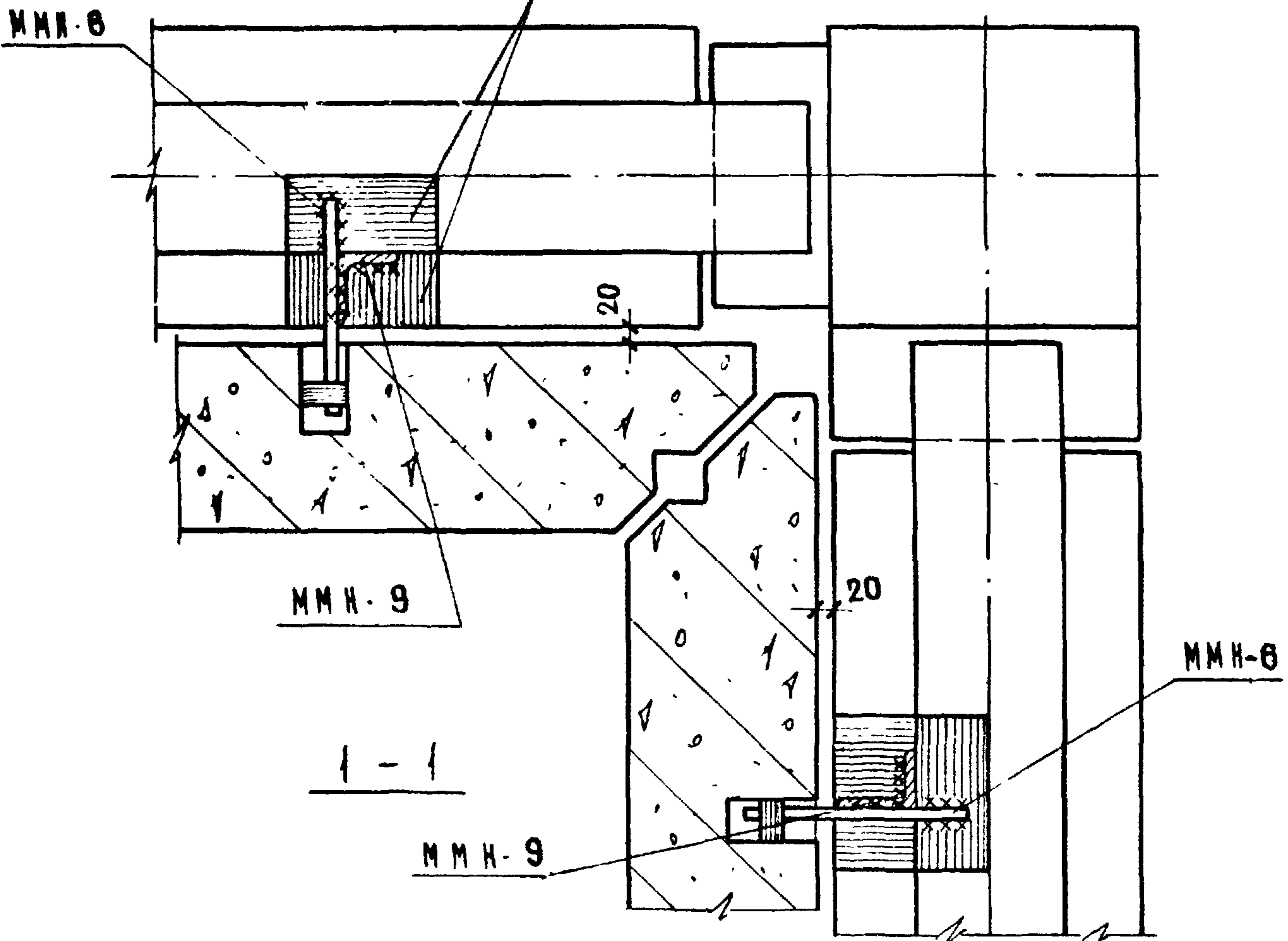
ЦНИИП

ТА	МОНТАЖНЫЕ УЗЛЫ И ДЕТАЛИ ПАНЕЛЬНЫХ СТЕН ИЗ ЛЕГКИХ И ЯЧЕЙСТЫХ БЕТОНОВ	СЕРИЯ ИИ-04-13
1973	УЗЕЛ "13А"	ВЫПУСК АКТ 6 16

139



ЗАКЛАДНЫЕ ДЕТАЛИ В РИГЕЛЕ



ТД	МОНТАЖНЫЕ УЗЛЫ И ДЕТАЛИ ПАНЕЛЬНЫХ СТЕН ИЗ ЯЧЕЙСТЫХ И ЛЕГКИХ БЕТОНОВ	СЕРИЯ ИИ-04-10	
1973	УЗЕЛ № 139 ^и	ВЫПУСК 6	ЛИСТ 17

14л

ХОРОШИЛОВА
КОЗИНА

Козина
МКОЗИНА

ИСПОЛНИЛ
ПРОВЕРИЛ

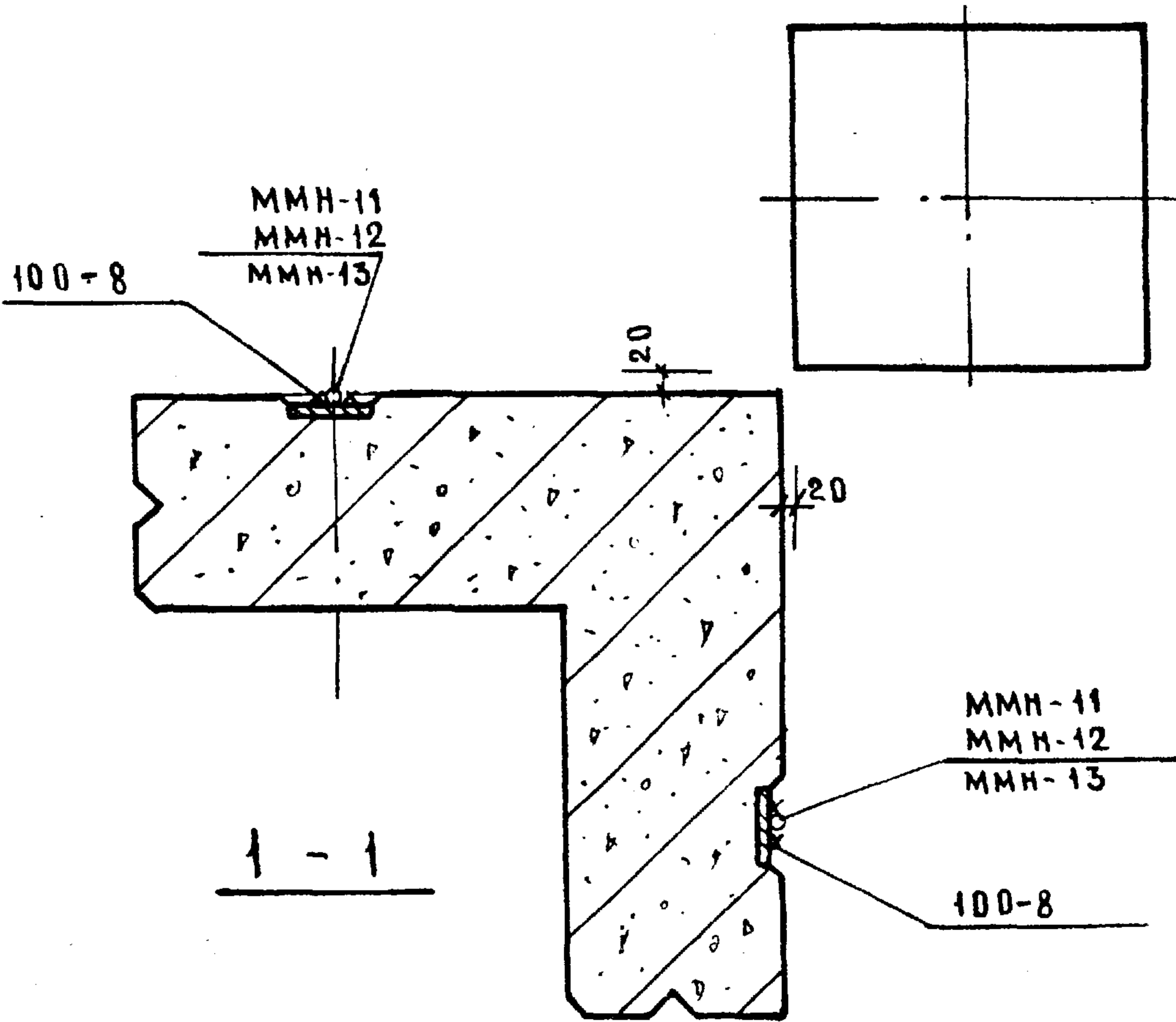
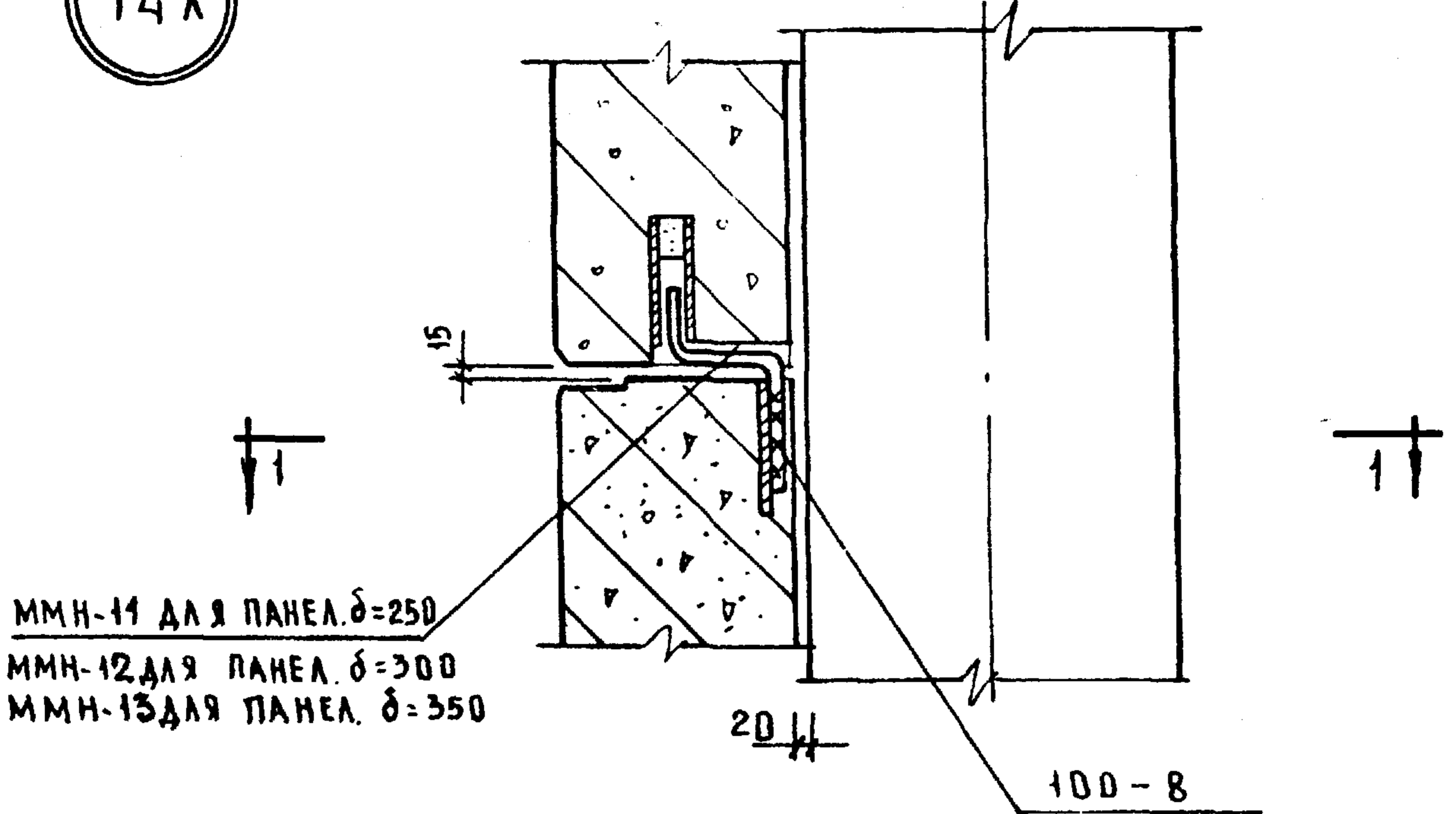
ИЦХОЖИ
ПРИГОЖИИ
КОЗИНА

М
МКОЗИНА

НАЧ. ОТДЕЛА
ГЛАВ. ИНЖ. ПР.
РУК. ТР. ИНЖ.

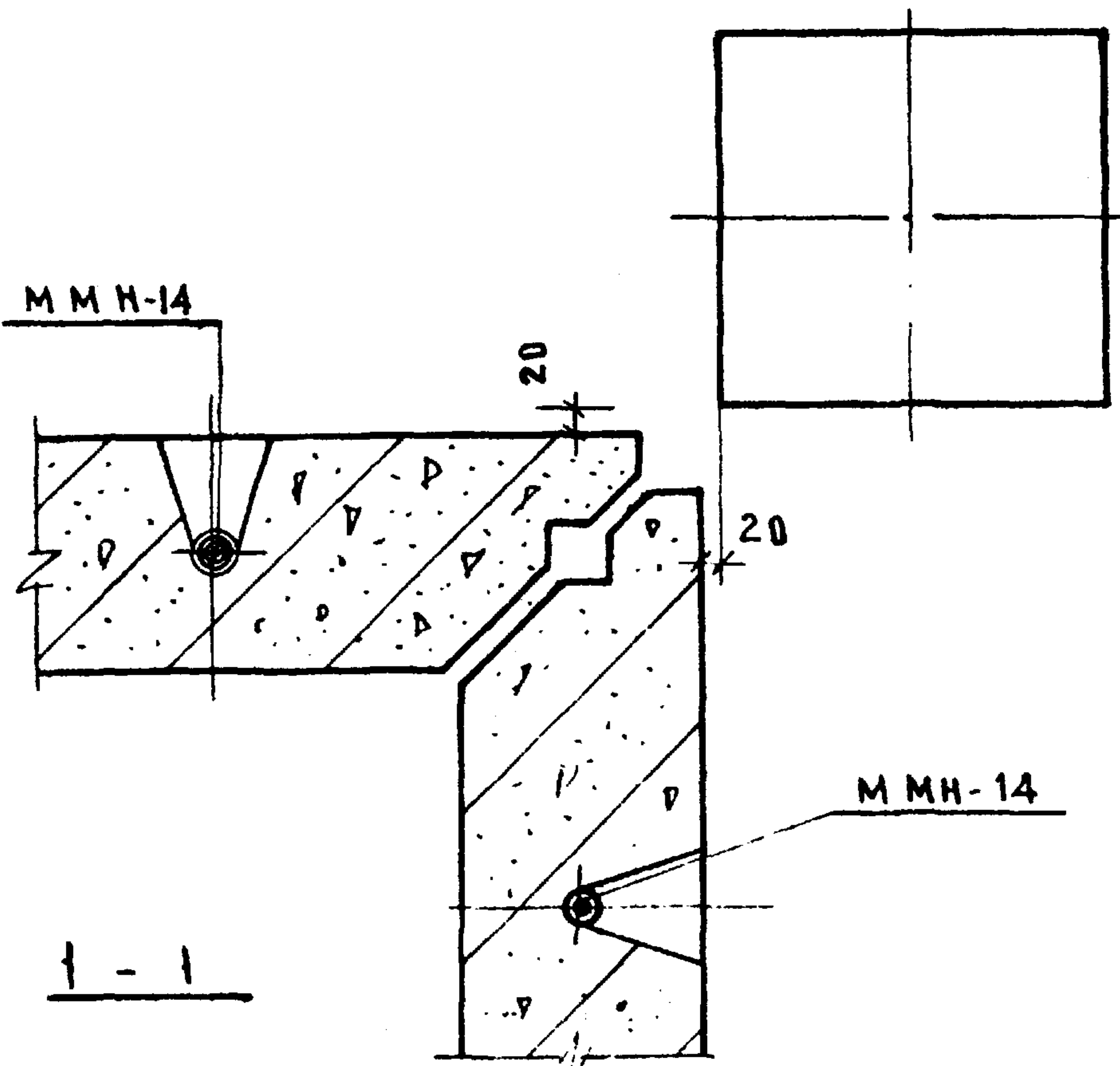
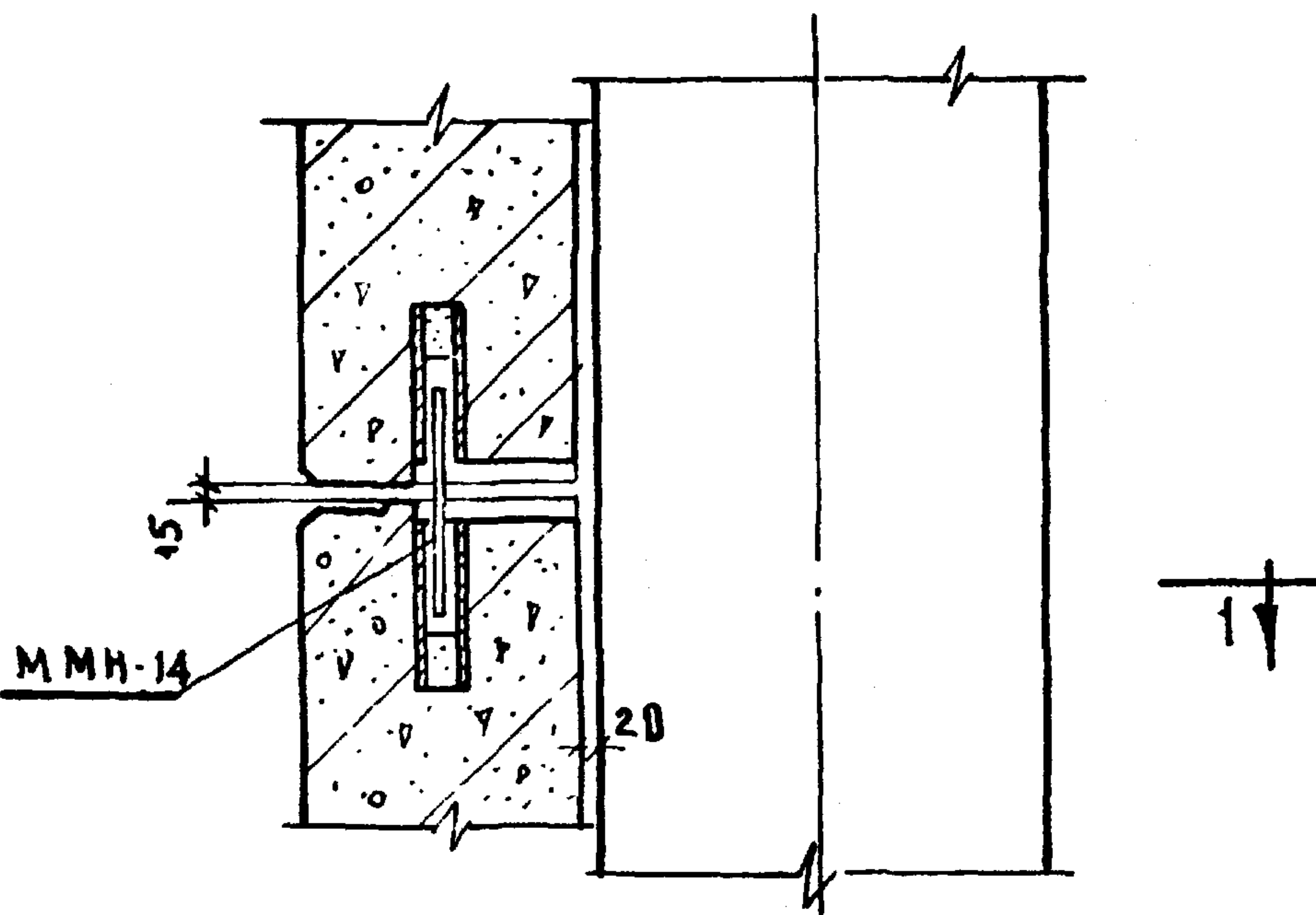
ТОРГОВО-
БЫТОВЫХ
ЗАДАНИИ И
ТУРИСТСКИХ
КОМПЛЕКСОВ
Г. МОСКВА

ЦНИИП



ТА	МОНТАЖНЫЕ УЗЛЫ И ДЕТАЛИ ПАНЕЛЬНЫХ ИЗ ЛЕГКИХ И ЯЧЕЙСТЫХ БЕТОНОВ	СЕРИЯ ИИ-04-10
1973	УЗЕЛ "14л"	ВЫПУСК 6 ЛИСТ 18

14я

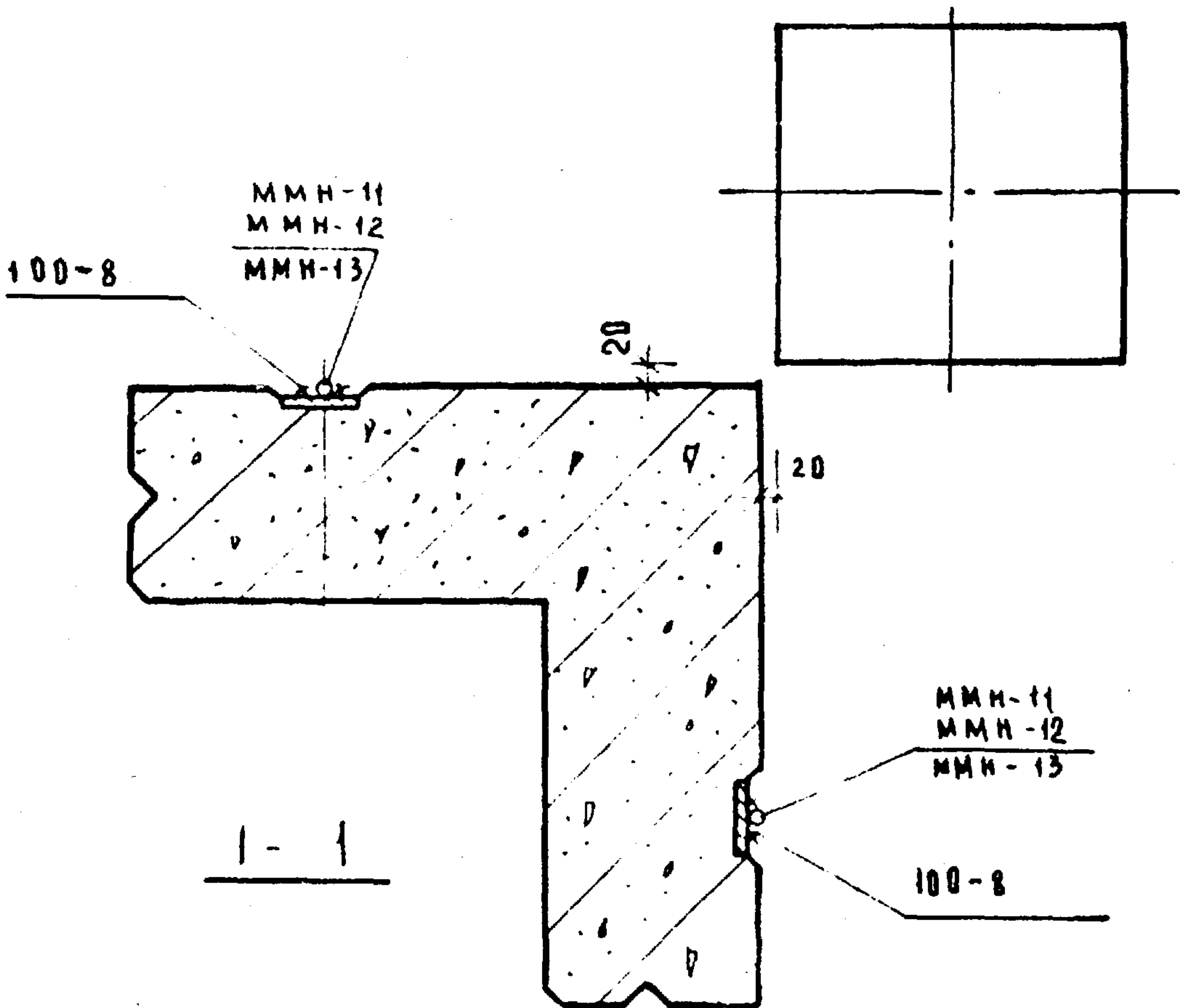
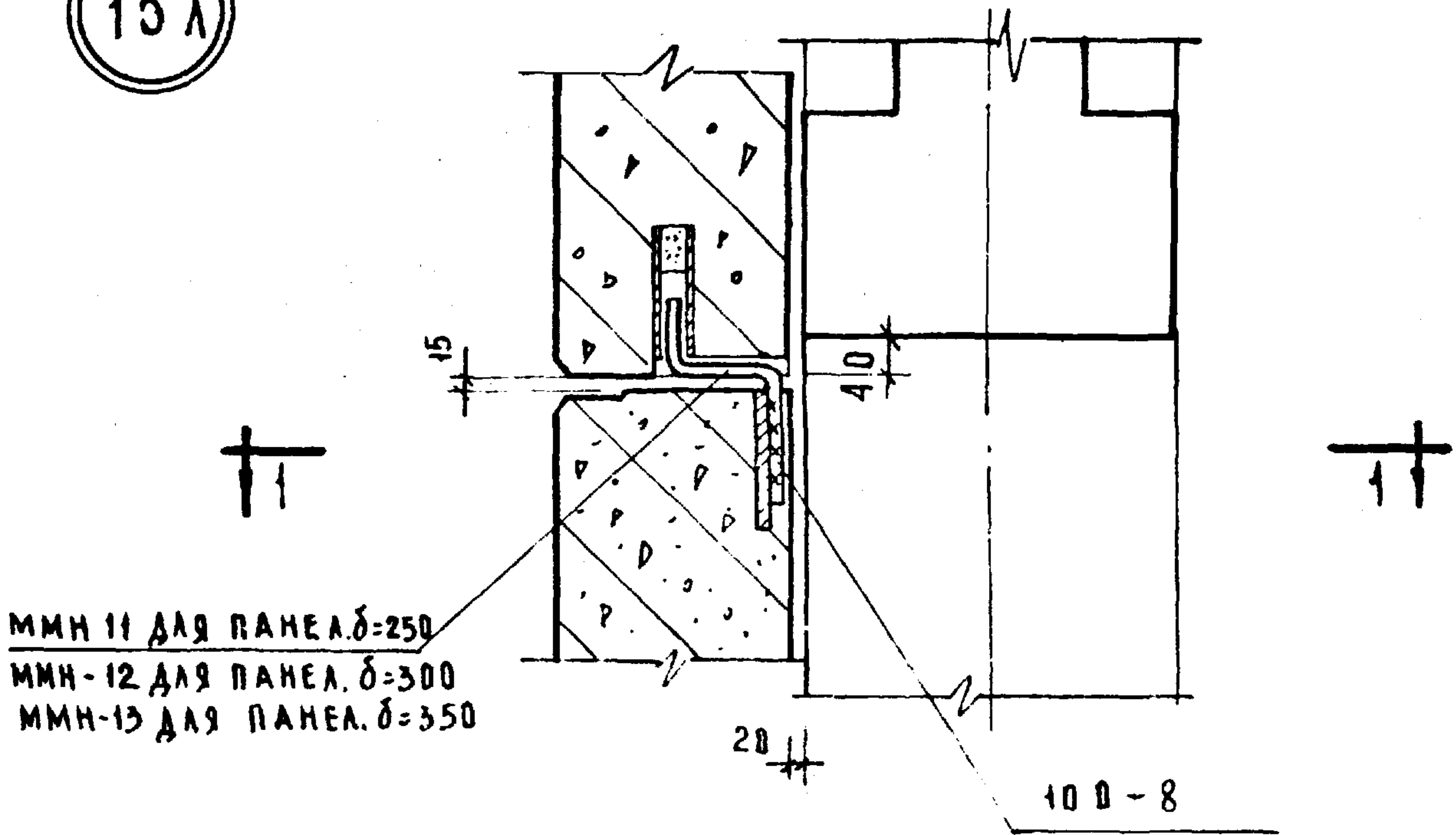


ХУРОШШЛОВА	КОЗИНА	ИСПОЛНИЛА	ПРОВЕРИЛА	ИЦХОКЧ	ПРИГРУЖИИ	КОЗИНА	НАЧ ОТРЕДА	ГА ИЖ ДЕ	РУК ГР ИЖ	ТОРРОМЧИ:
КОЗИНА		КОЗИНА		КОЗИНА		КОЗИНА				ВЫПОБЫХ
										КААНИИ
										УЧУСТУМА
										КУМПА-КОСОВ
										ИМУСИБА

ЦНИИП

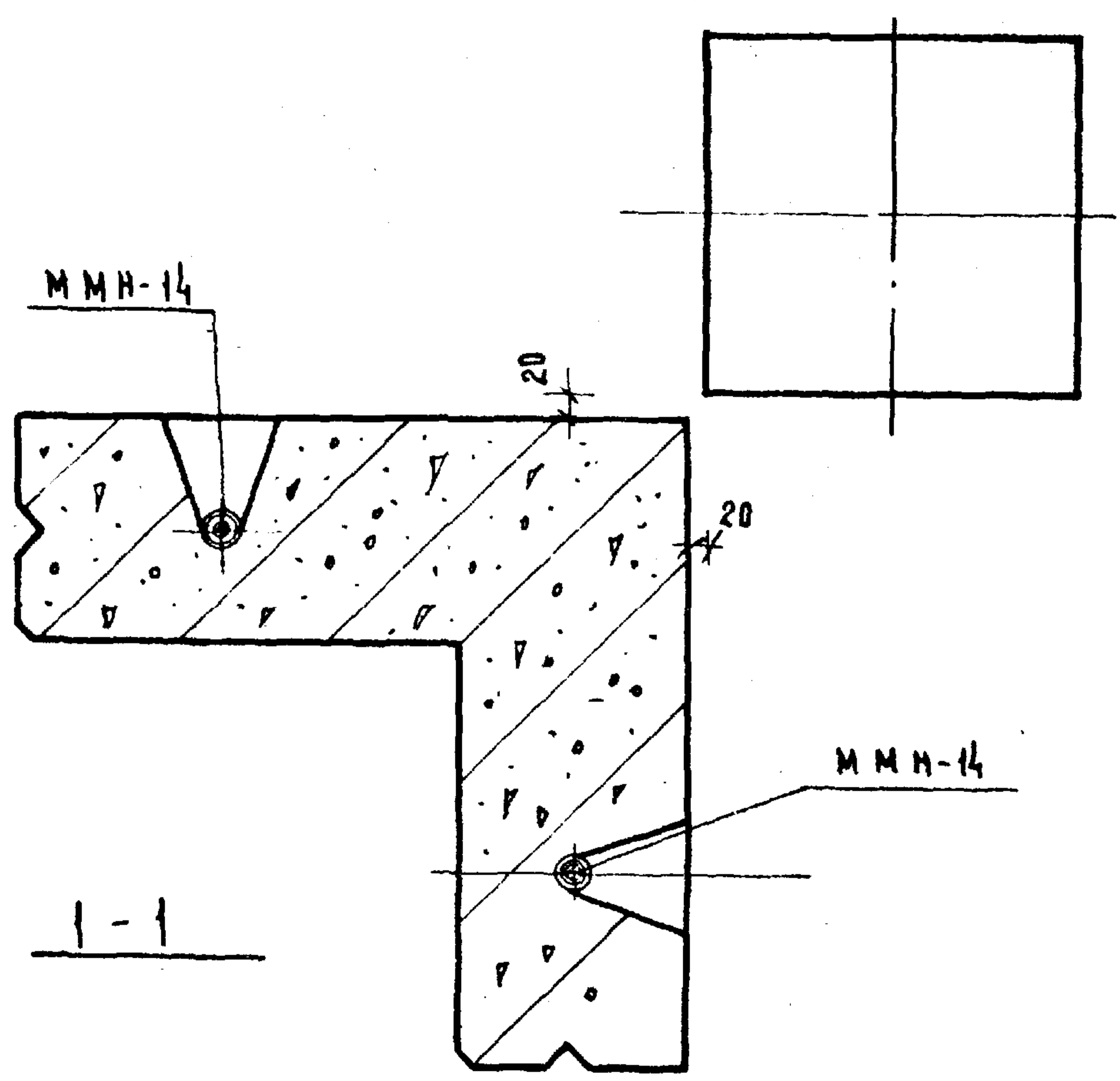
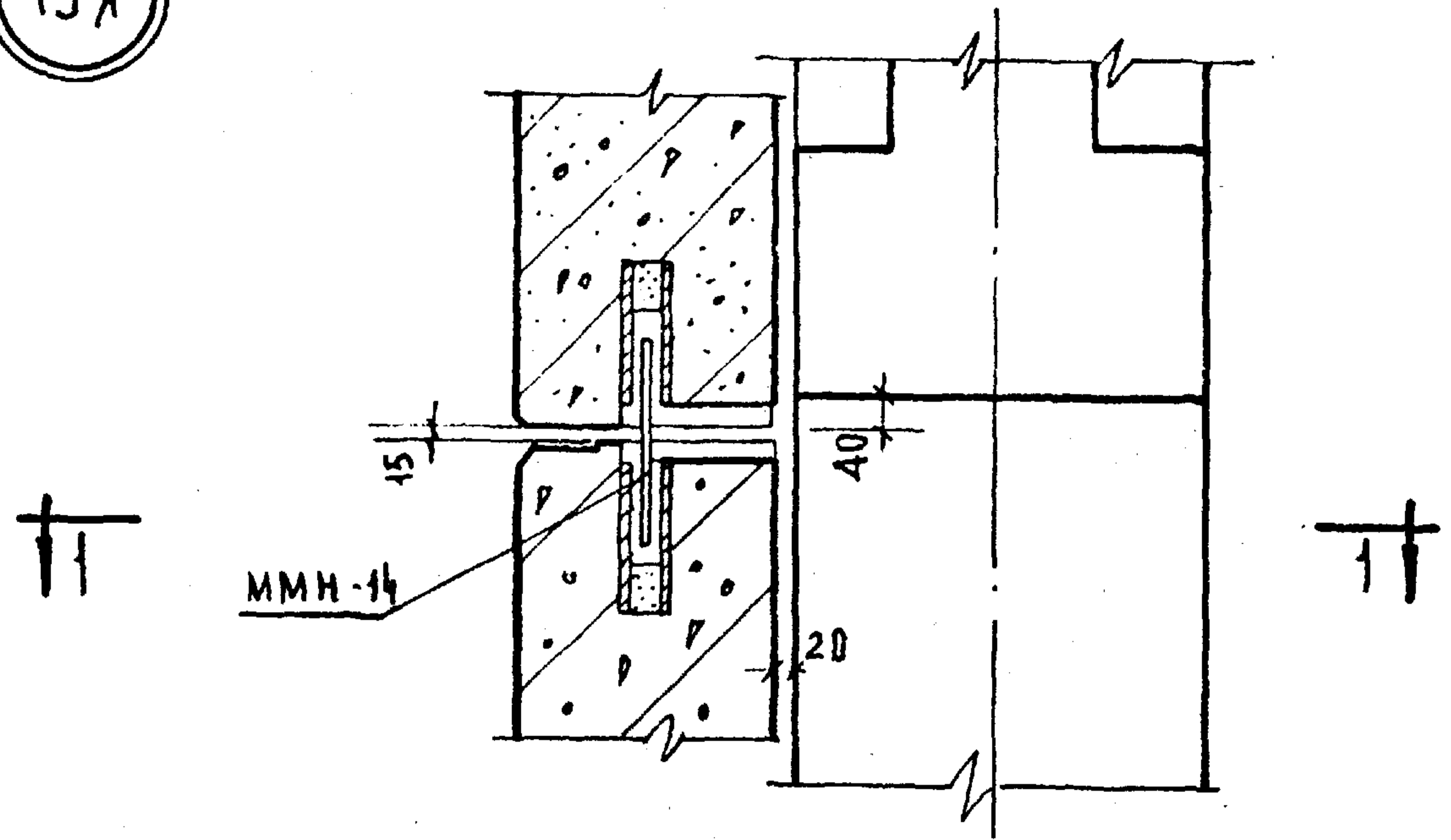
ТА	МОНТАЖНЫЕ УЗЛЫ И ДЕТАЛИ ПАНЕЛЬНЫХ СТЕН ИЗ ЛЕГКОГО И ЯЧЕЙСТЫХ БЕТОНОВ	СЕРИЯ ЧН-04-10
1973	УЗЕЛ "14Я."	ВЫПУСК ЛИСТ 5 19

15А



ТД	МОНТАЖНЫЕ УЗЛЫ И ДЕТАЛИ ПАНЕЛЬНЫХ СТЕН ИЗ ЛЕГКИХ И ЯЧЕЙСТЫХ БЕТОНОВ	СЕРИЯ ЦЦ-04-10
1973	УЗЕЛ "15А"	ВЫПУСК 6 ЛИСТ 20

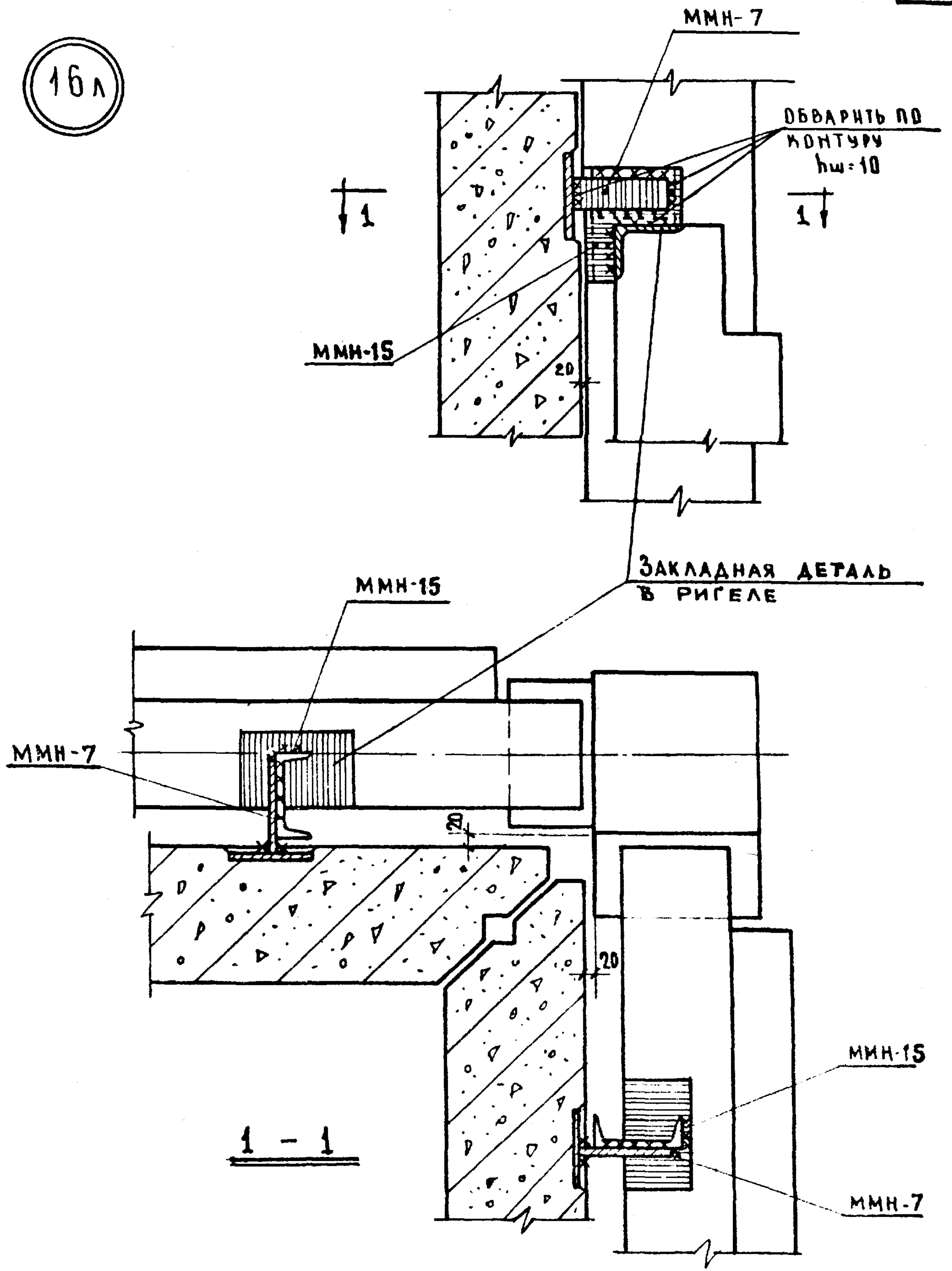
15Я



ТА	МОНТАЖНЫЕ УЗЛЫ И ДЕТАЛИ ПАНЕЛЬНЫХ СТЕН ИЗ ЛЕГКОГО И ЯЧЕЙСТЫХ БЕТОНОВ	СЕРИЯ ИИ-04-10
1973	УЗЕЛ „15Я“	ВЫПУСК 6 ЛИСТ 21

16л

ХОРОШЛОВА КОЗИНА	ИСПОЛНИЛ ПРОВЕРЦА	ИЦХОКИ ПРИГОЖИИ КОЗИНА	НАЧ. ОТДЕЛА Г. А. ИЖ. ПР. РУК. ГР. ИЖ
<i>Хорошова</i>	<i>М. Козин</i>	<i>И. Хохин</i>	<i>Г. А. Иж. Пр.</i>

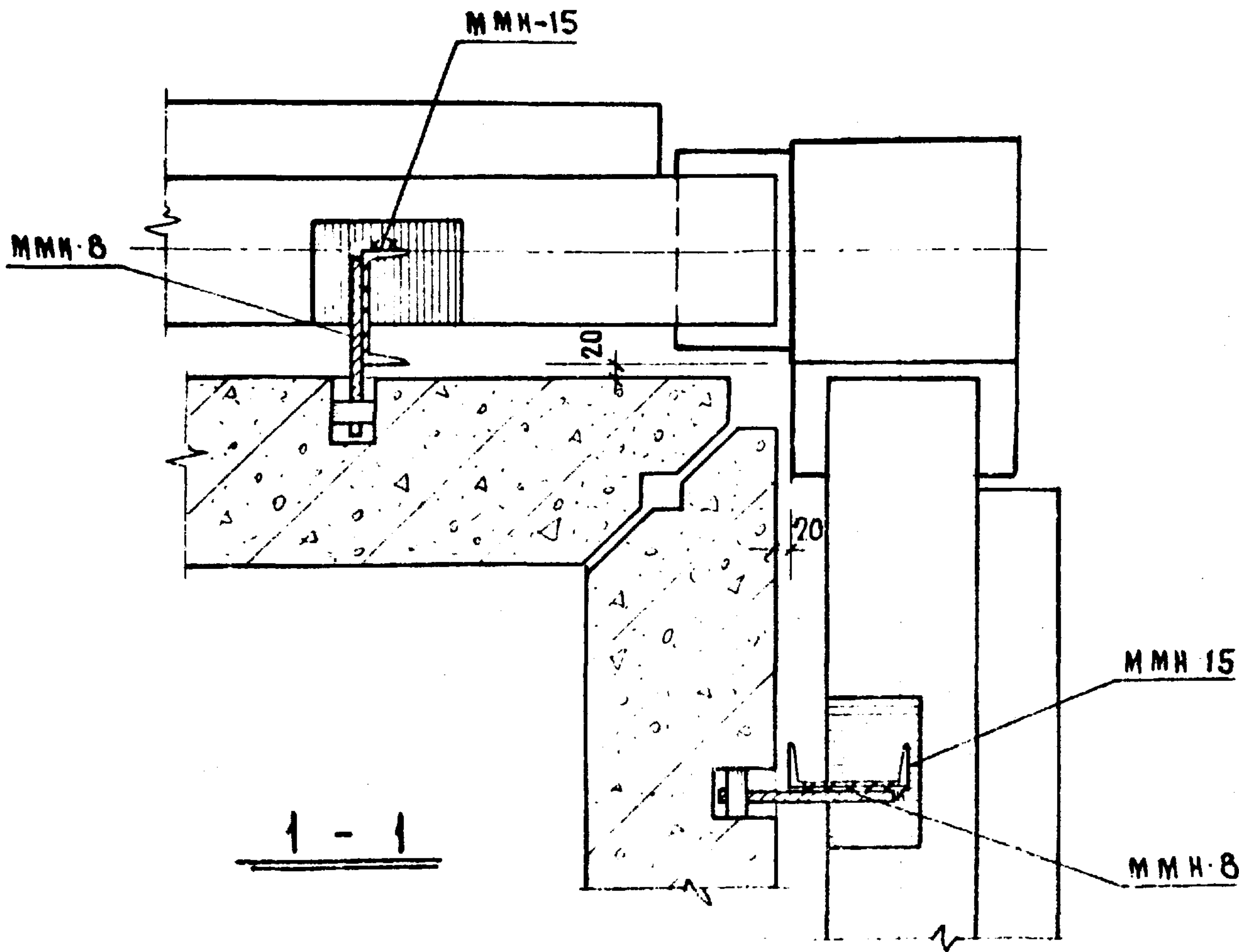
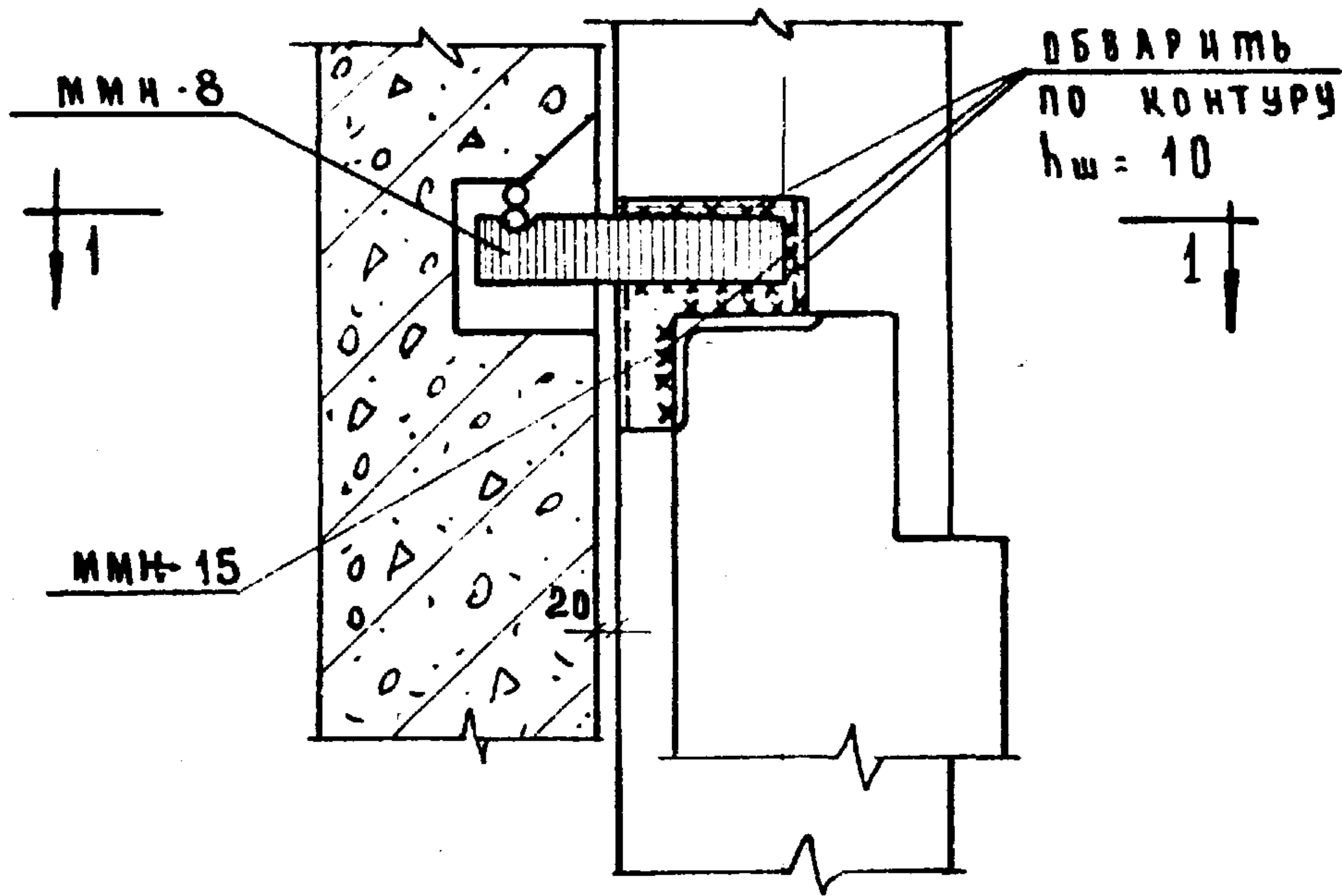


ТОРГОВО-
БЫТОВЫХ
ЗАДАНИИ И
ТУРИСТСКИХ
КОМПЛЕКСОВ
Г. МОСКВА

ЦНИИП

ТА	МОНТАЖНЫЕ УЗЛЫ И ДЕТАЛИ ПАНЕЛЬНЫХ СТЕН ИЗ ЛЕГКИХ И ЯЧЕЙСТЫХ БЕТОНОВ	СЕРИЯ ИИ-04-10
1973	УЗЕЛ "16Л"	ВЫПУСК 6 ЛИСТ 22

16я



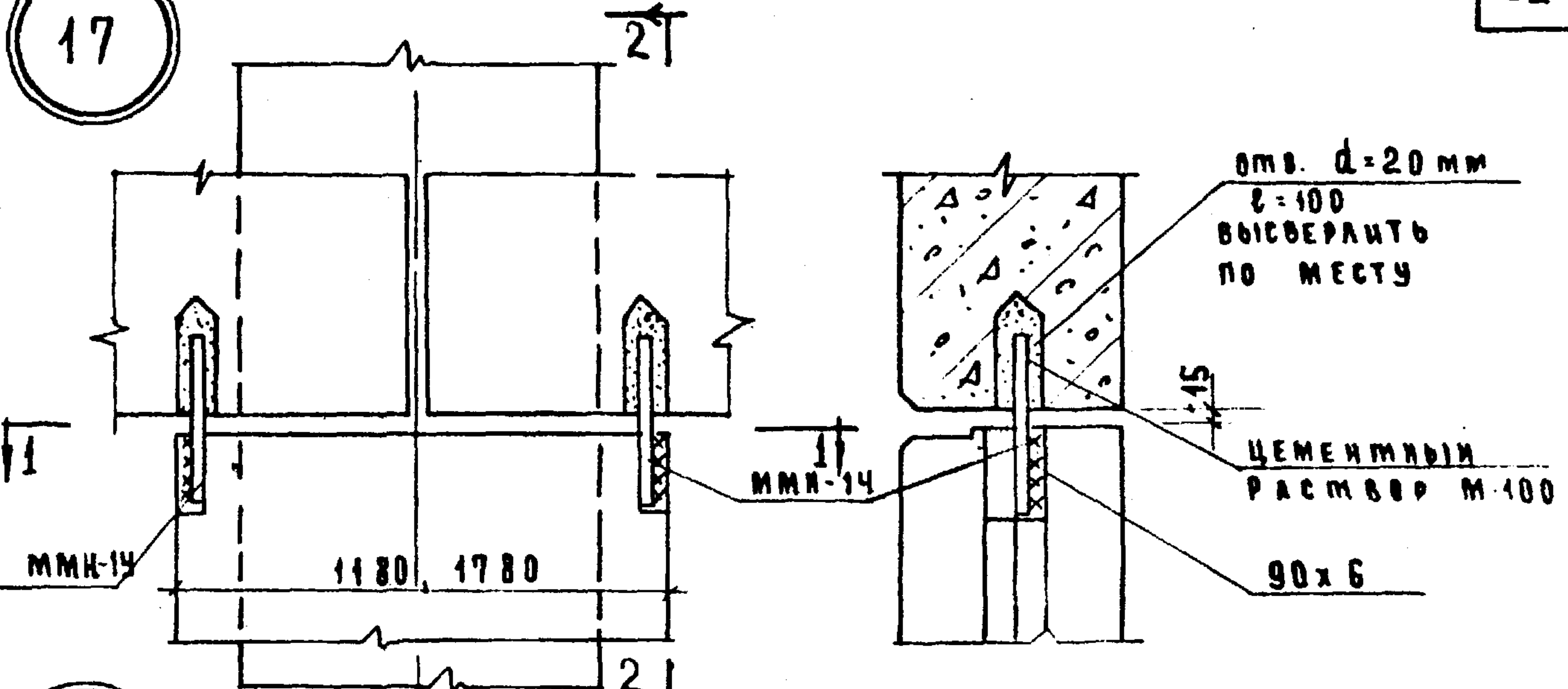
ИСПОЛНИЛ	КОРОШИЛОВА
ПРОВЕРИЛ	КОЗИНА
ИЦОКИ	
ПРИРОЖИМ	
КОЗИНА	
НАЧ. ОТА	
РА. ИЖ. ПР.	
ДУК. РР. ЦНЖ	

ТОВРОВО-
БЫТОВЫХ
ЗАДАНИИ И
ТУРИСТСКИХ
КОМПЛЕКСОВ
МОСКВА

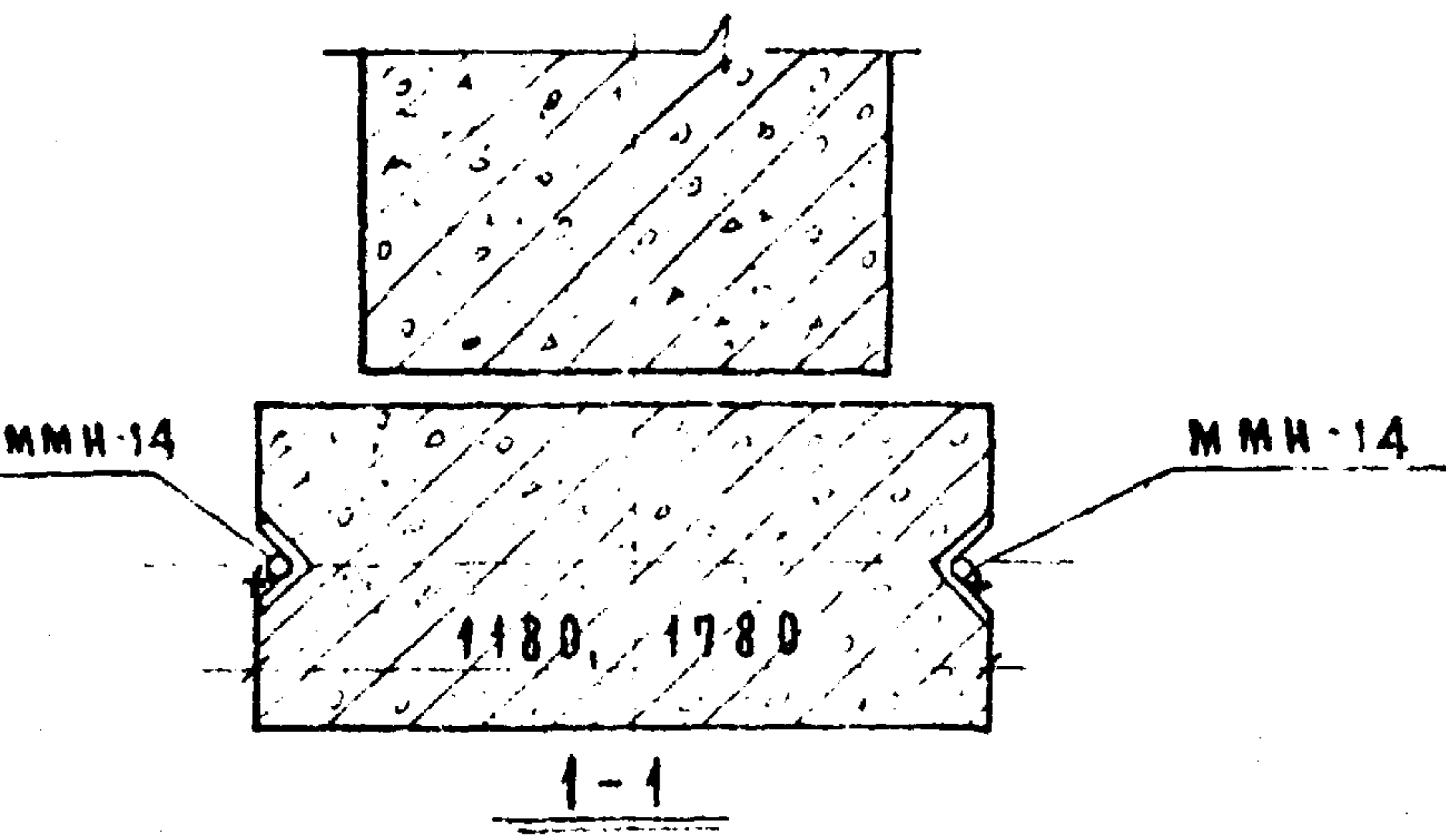
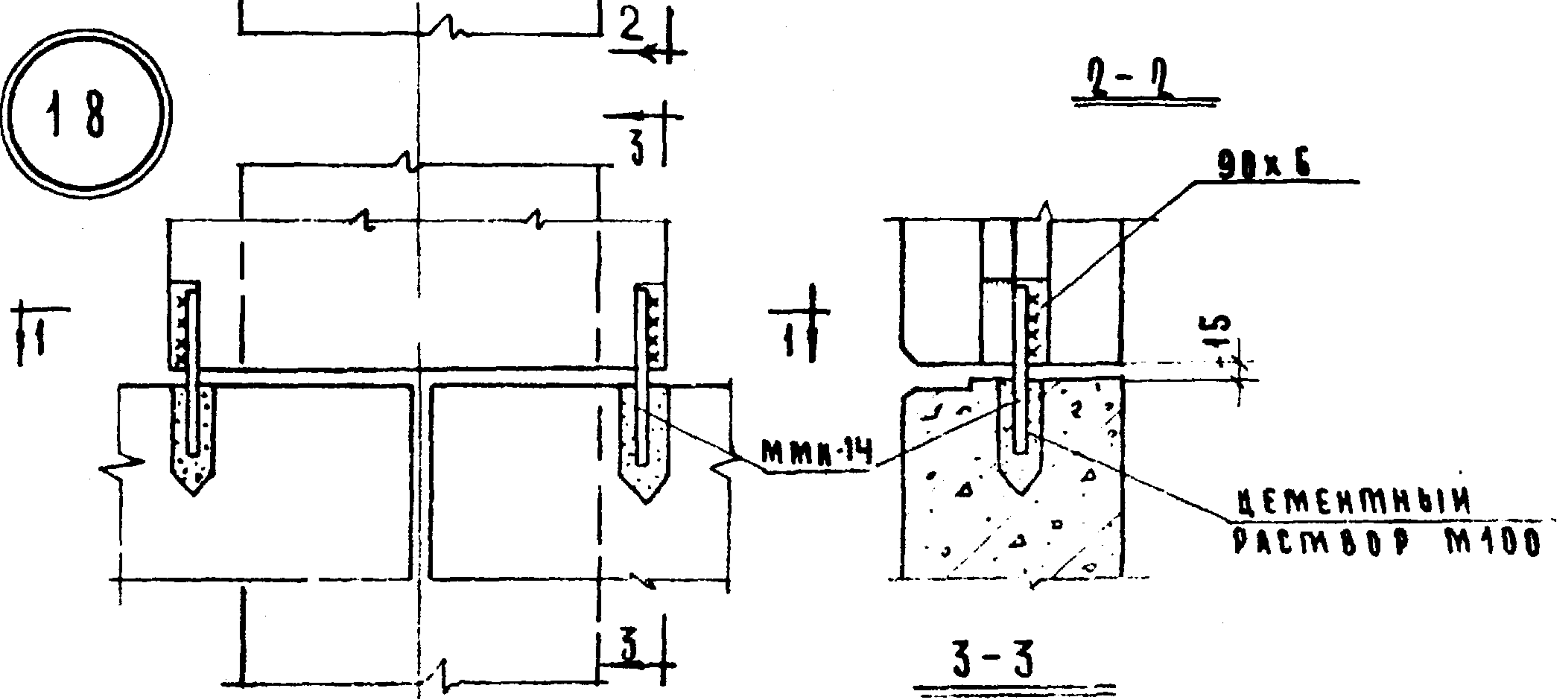
ЦНИИП

ТД	МОНТАЖНЫЕ УЗЛЫ И ДЕТАЛИ ПАНЕЛЬНЫХ СТЕН ИЗ ЛЕРКНИХ И ЯЧЕЙСТЫХ БЕТОНОВ	СЕРИЯ ИЧ-04-10
197	УЗЕЛ „16 Я.“	ВЫПУСК 6 ЛИСТ 23

17

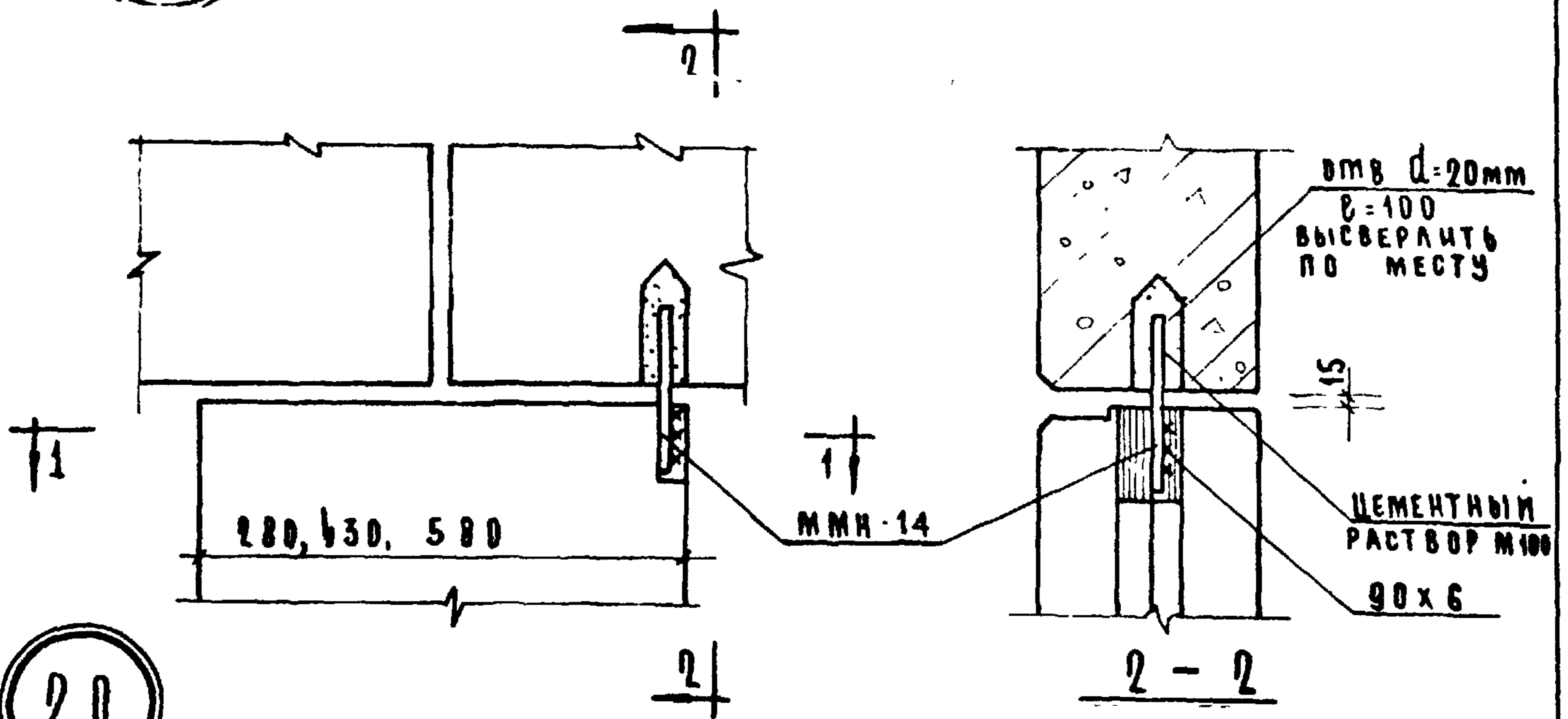


18

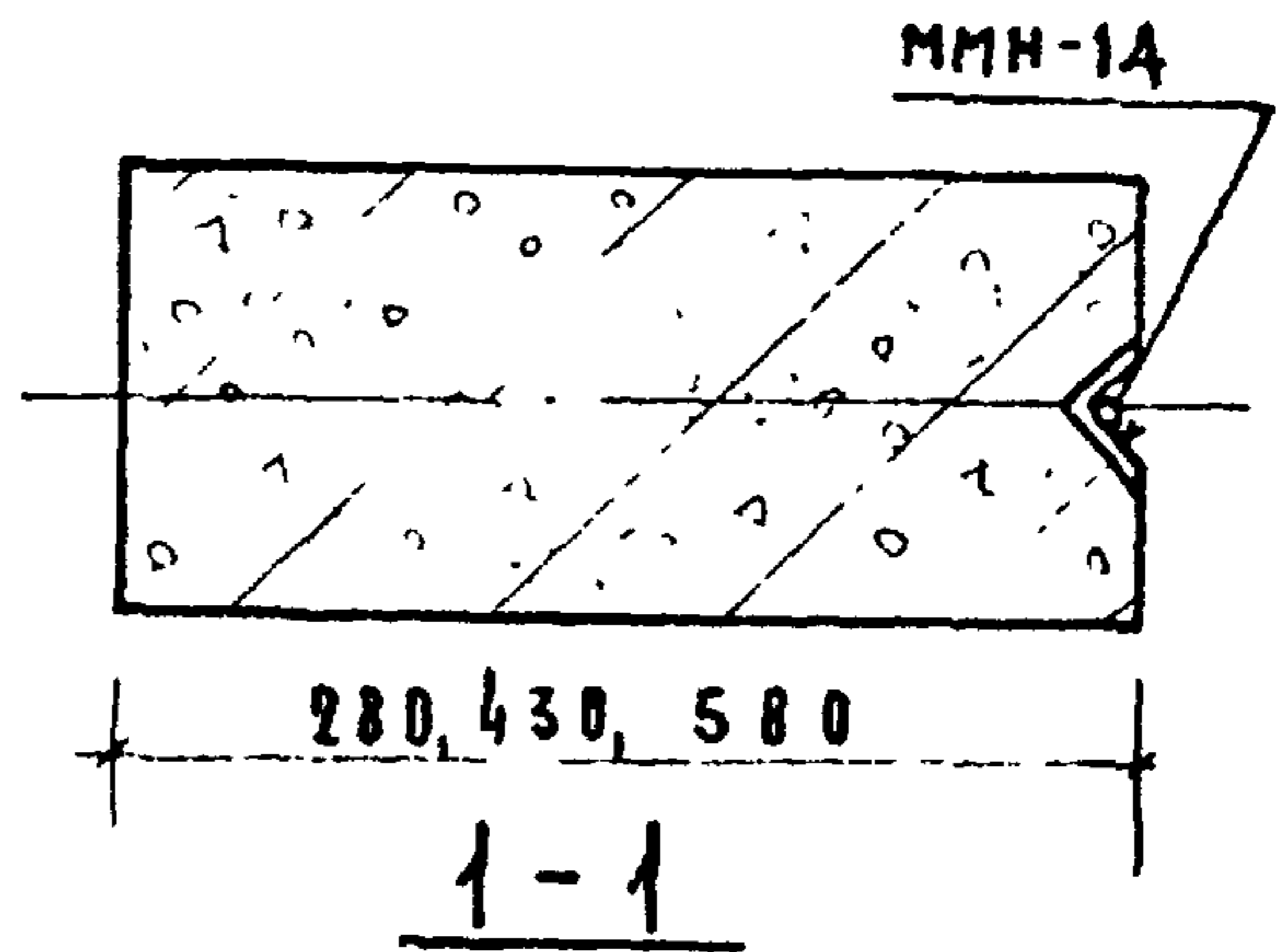
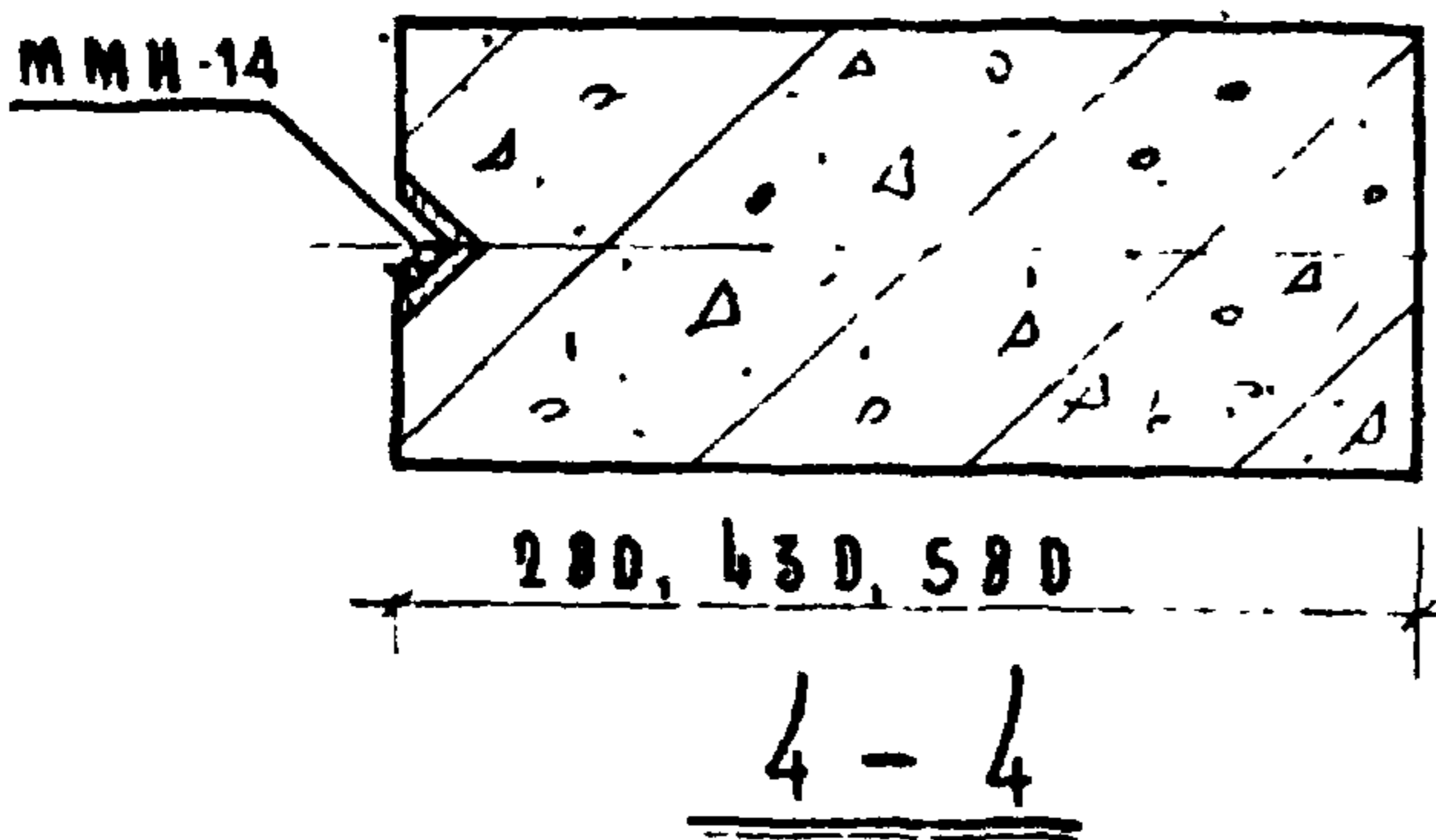
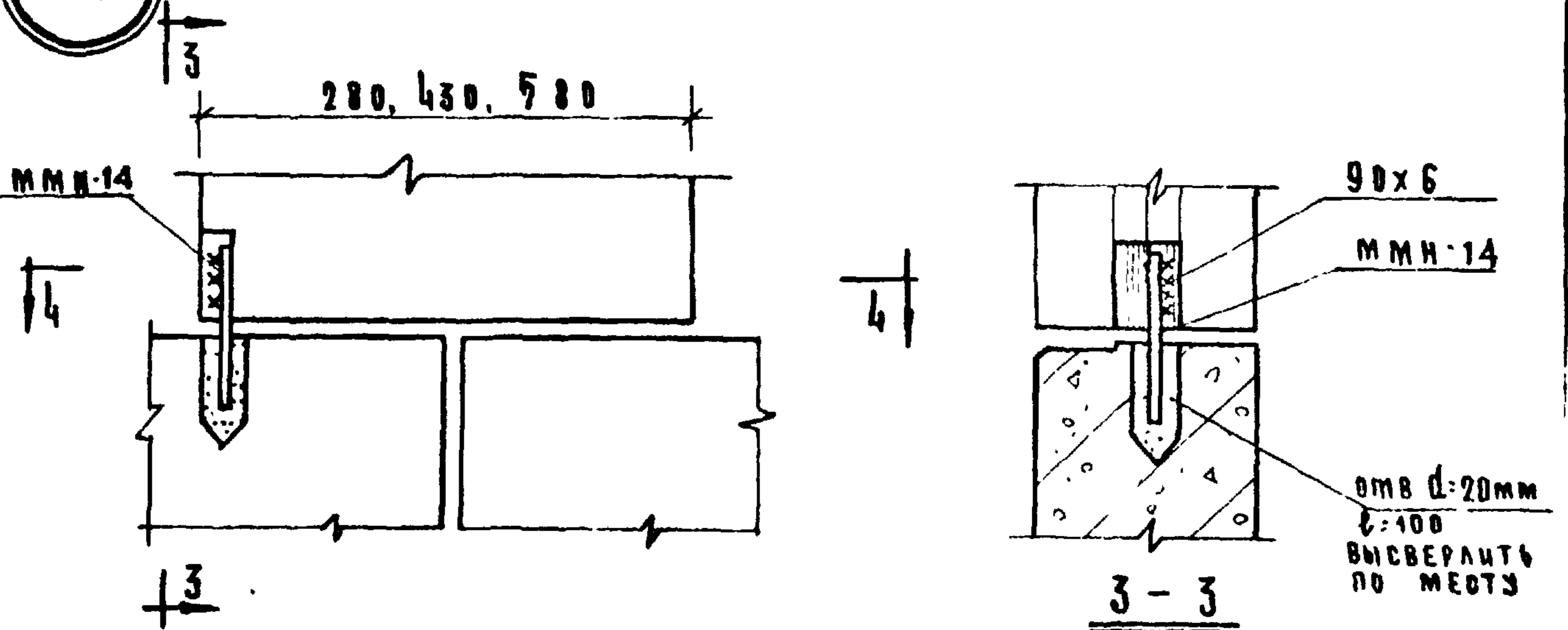


ТД	МОНТАЖНЫЕ УЗЛЫ И ДЕТАЛИ ПАНЕЛЬНЫХ СТЕН ИЗ ЛЕРКХ И ЯЧЕЙСТЫХ БЕТОНОВ	СЕРИЯ ИИ-04-10	
1973	Узлы „17“ и „18“	ВЫПУСК 6	Лист 24

19

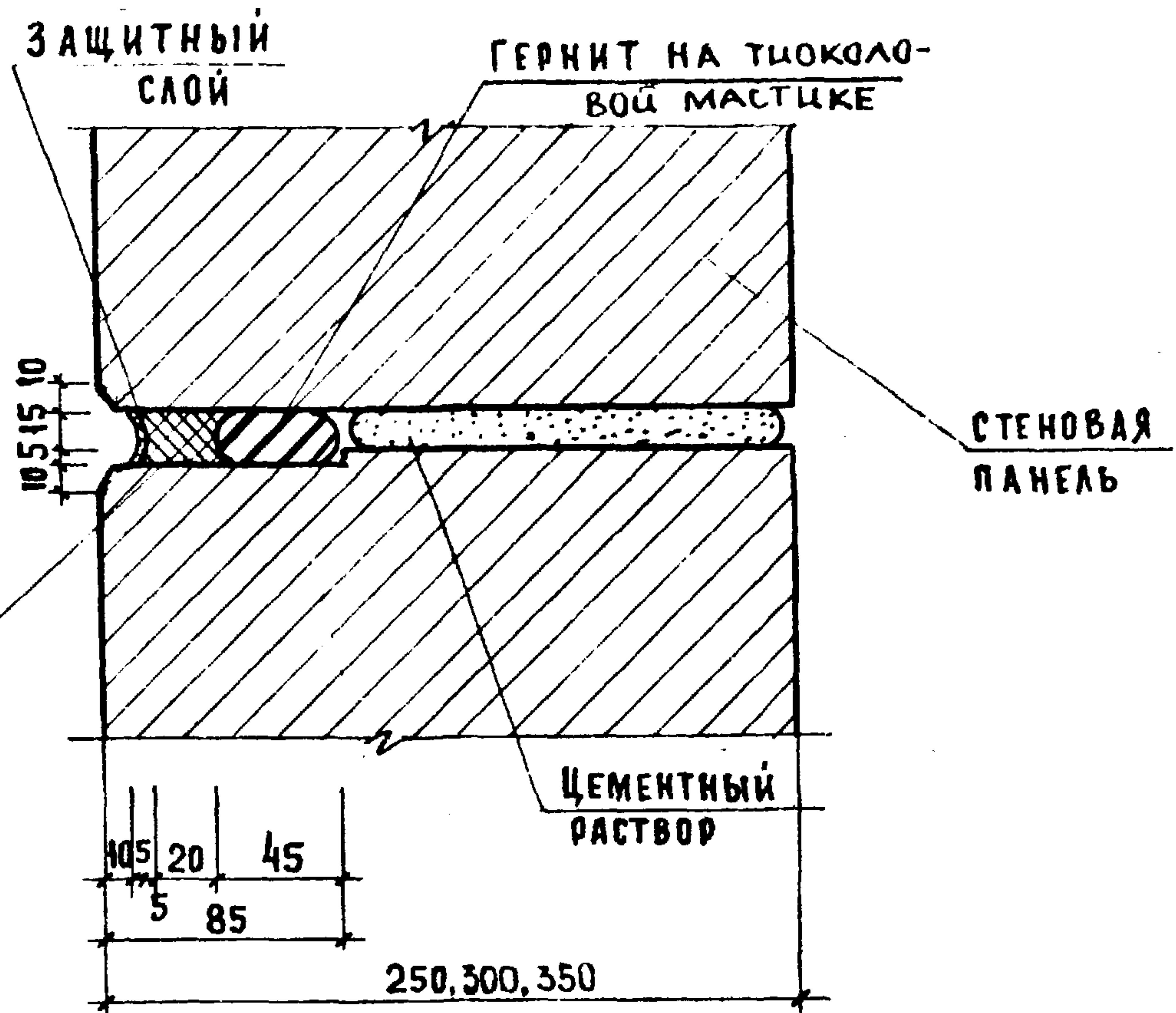


20



ТД	МОНТАЖНЫЕ УЗЛЫ И ДЕТАЛИ ПАНЕЛЬНЫХ СТЕН ИЗ ЛЕРКНЫХ И ЯЧЕЙСТЫХ БЕТОНОВ	СЕРИЯ ИИ-04-10	
1973	УЗЛЫ "19" И "20"	ВЫПУСК 6	ЛИСТ 25

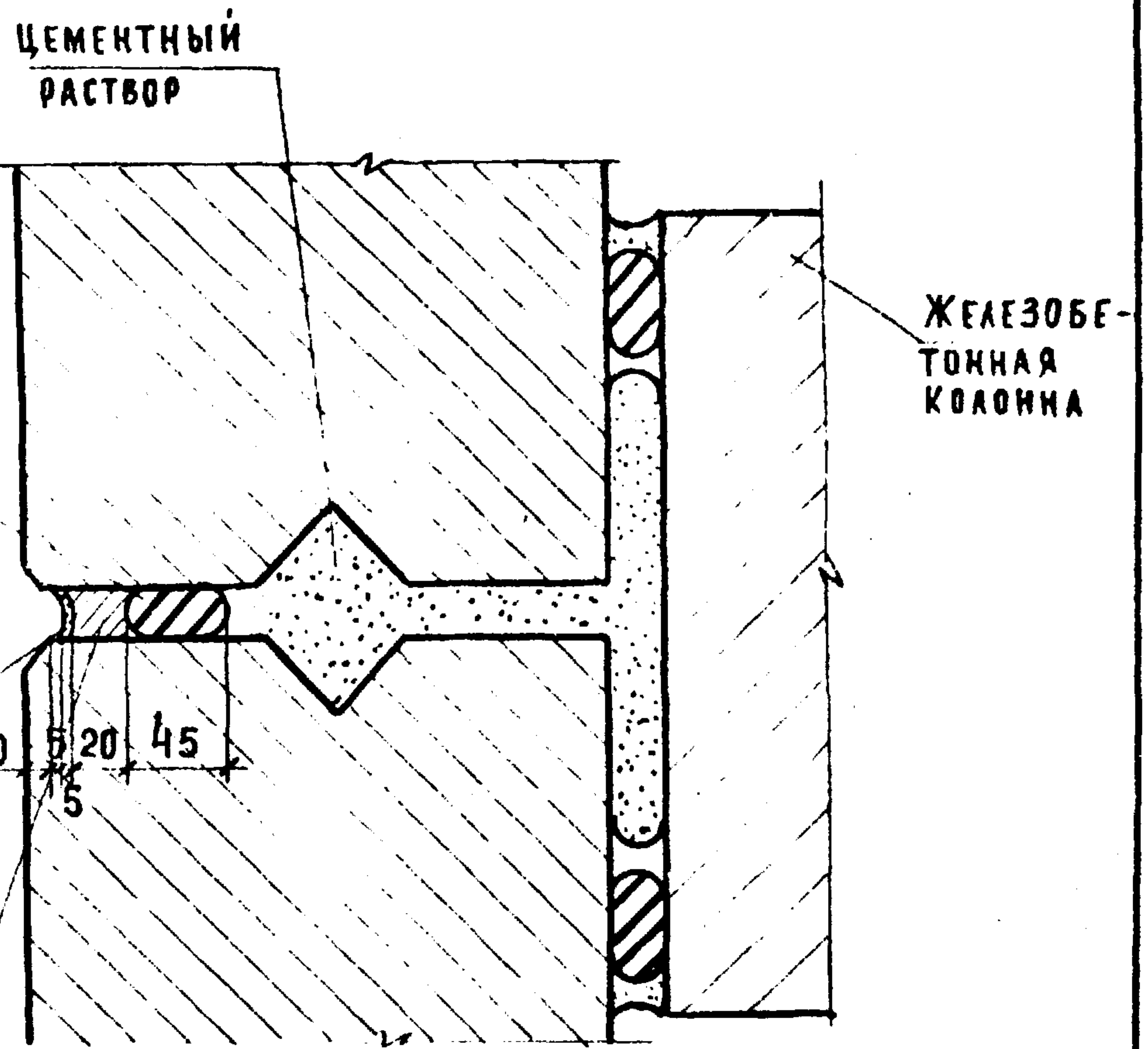
21



МАСТИКА ТИПА МПС „Д“ ИЛИ УМС-50

ЦЕМЕНТНЫЙ РАСТВОР

22



ГЕРНИТ НА ЦОКОЛОВОЙ МАСТИКЕ

ЖЕЛЕЗОБЕТОННАЯ КОЛОННА

ЗАЩИТНЫЙ СЛОЙ

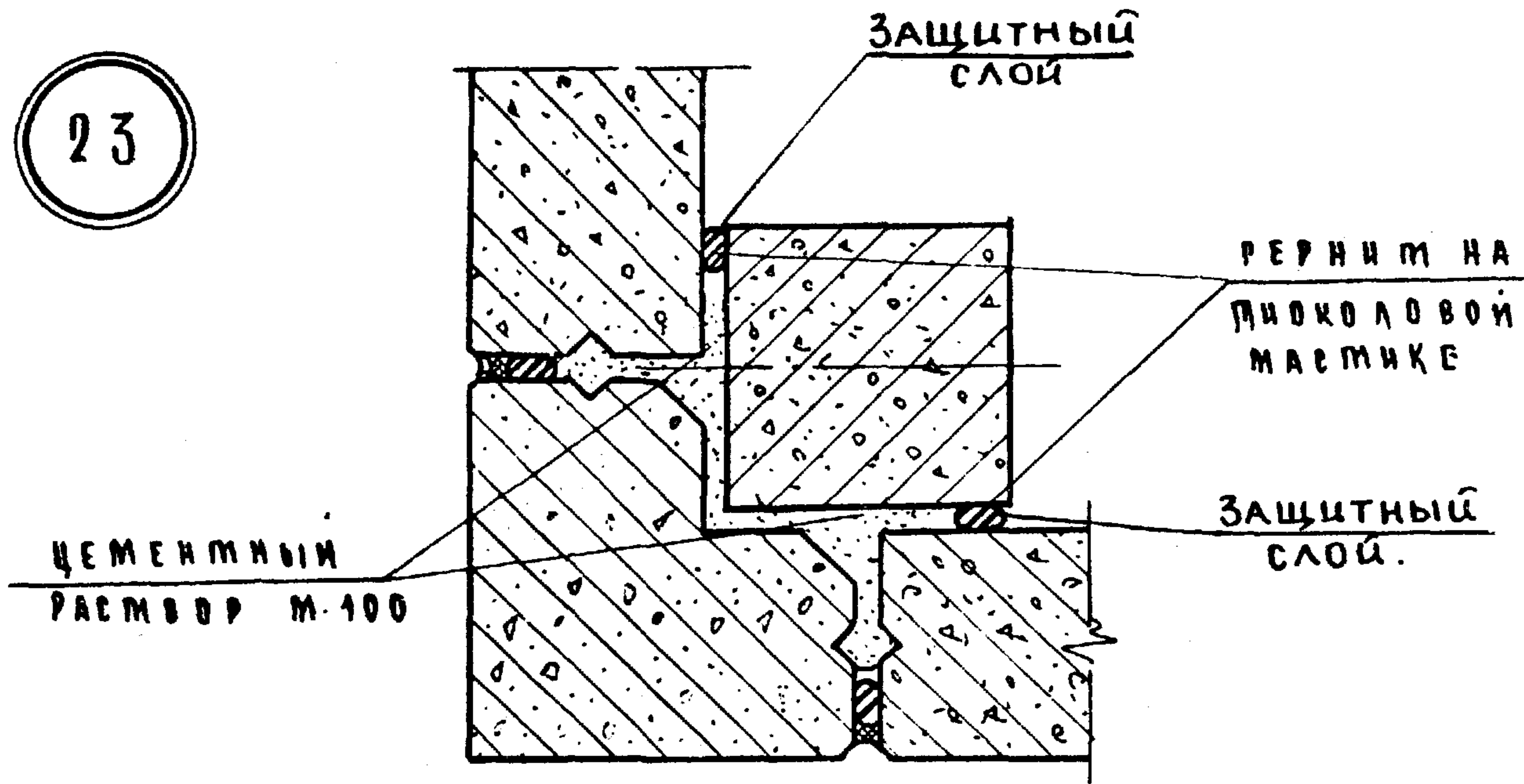
МАСТИКА ТИПА МПС „Д“ ИЛИ УМС-50

ХОРОШШЛОВА	КОЗИНА	ИСПОЛНИЛ	ПРОВЕРИЛ	ИЦХОКИ	ПРИГОЖИЙ	КОЗИНА	НАЧ. ОТДЕЛА	Г.А. ИЧЖ. ПР.	РУК. ГР. ИИЖ	ТОРГОВО-БЫТОВЫХ ЗАДАНИИ И ТУРИСТСКИХ КОМПЛЕКСОВ Г. МОСКВА
<i>Хорошшлова</i>	<i>Козина</i>						<i>И.И. ИЧЖ.</i>	<i>П.П. ПР.</i>	<i>В.В. ИИЖ.</i>	

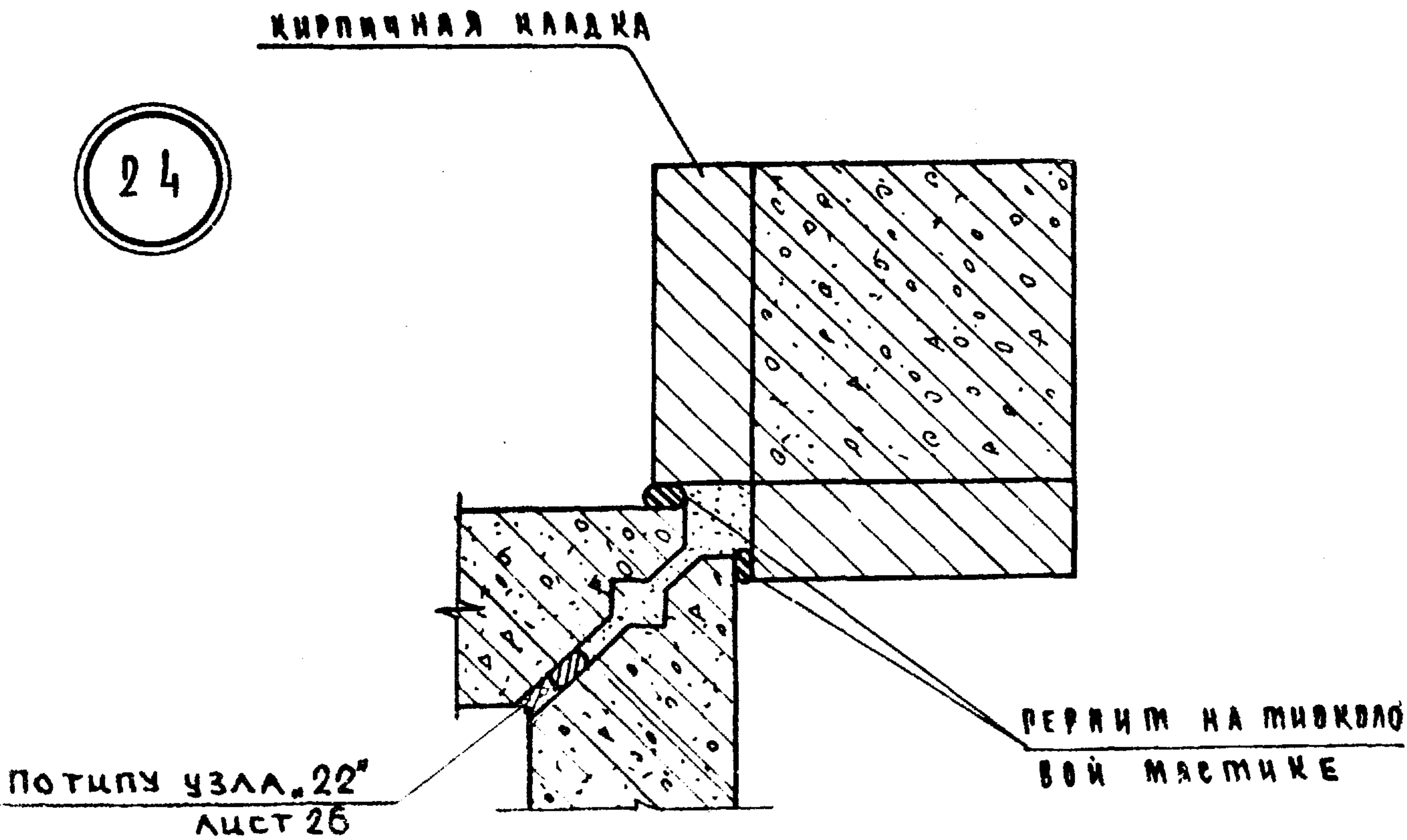
ЦЕНТРОПРОЕКТИ

ТА	МОНТАЖНЫЕ УЗЛЫ И ДЕТАЛИ ПАНЕЛЬНЫХ СТЕН ИЗ ЛЕГКИХ И ЯЧЕЙСТЫХ БЕТОНОВ	СЕРИЯ ИИ 04-10
1973	УЗЛЫ „21“ И „22“	ВЫПУСК 6 ЛИСТ 26

23



24



ИСПОЛНИЛА	ХОРОШИЛОВА	КОЗМИНА
ПРОВЕРИЛА		
ИЦХОЖИ		
ПРИРОЖИ		
КОЗМИНА		
НА	ВМД.	СА
П. И. Ж. ПР.		
РУК. ГР. И. И. Ж.		

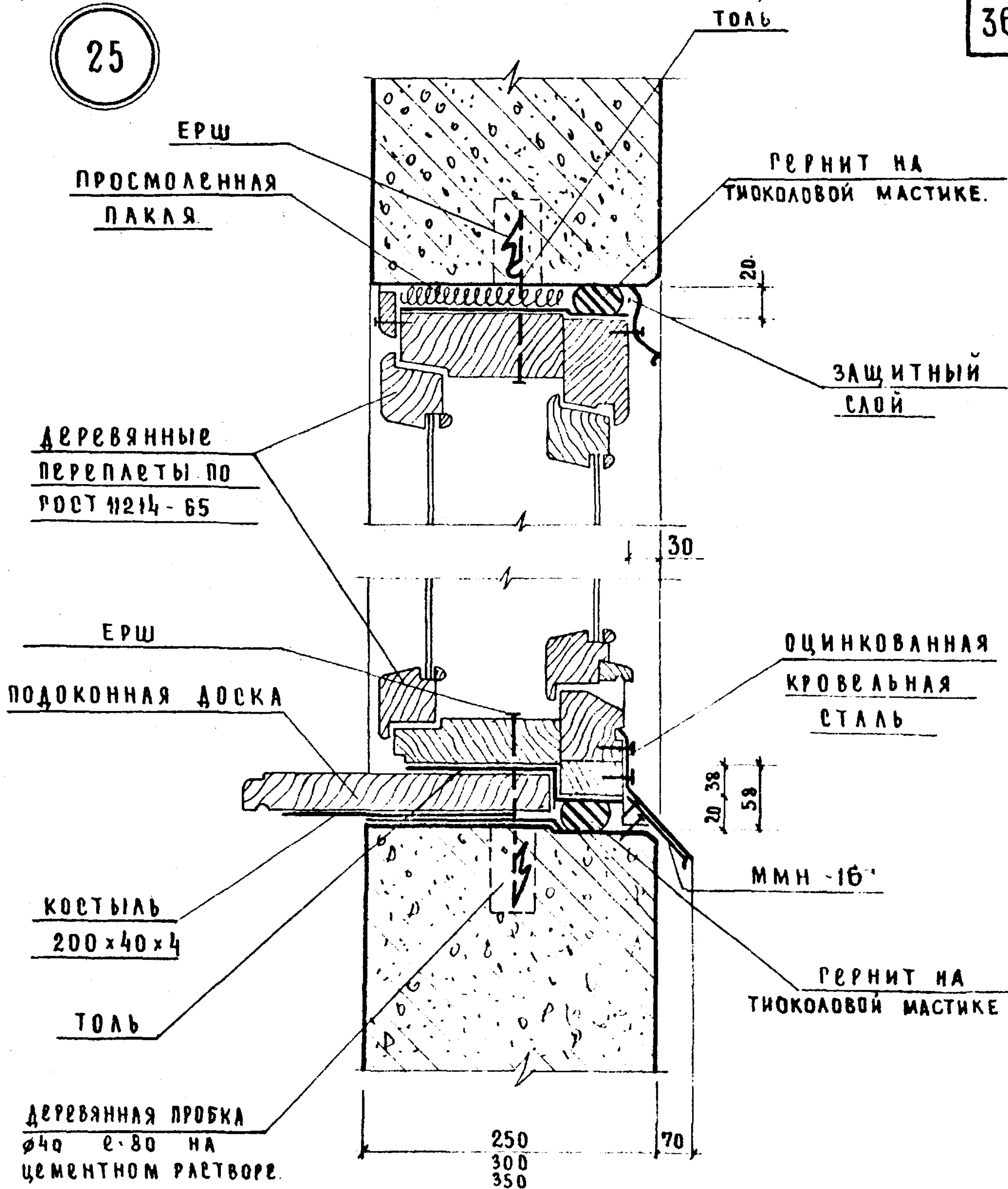
ГОРЬБОВ
БЕЛОРОВИХ
ЗАЯНИН И
ТУРИСТКИХ
ИМПЛЕМЕНТОВ
Г. МОСКВА

ЦЕНТРАЛЬНЫЙ

ТД	МОНТАЖНЫЕ УЗЛЫ И ДЕТАЛИ ПАНЕЛЬНЫХ СТЕН ИЗ ЛЕРКИХ И ЯЧЕЙСТЫХ БЕТОНОВ	СЕРИЯ ИИ-04-10
197	УЗЛЫ „23“ И „24“	выпуск 6 Лист 27

25

36

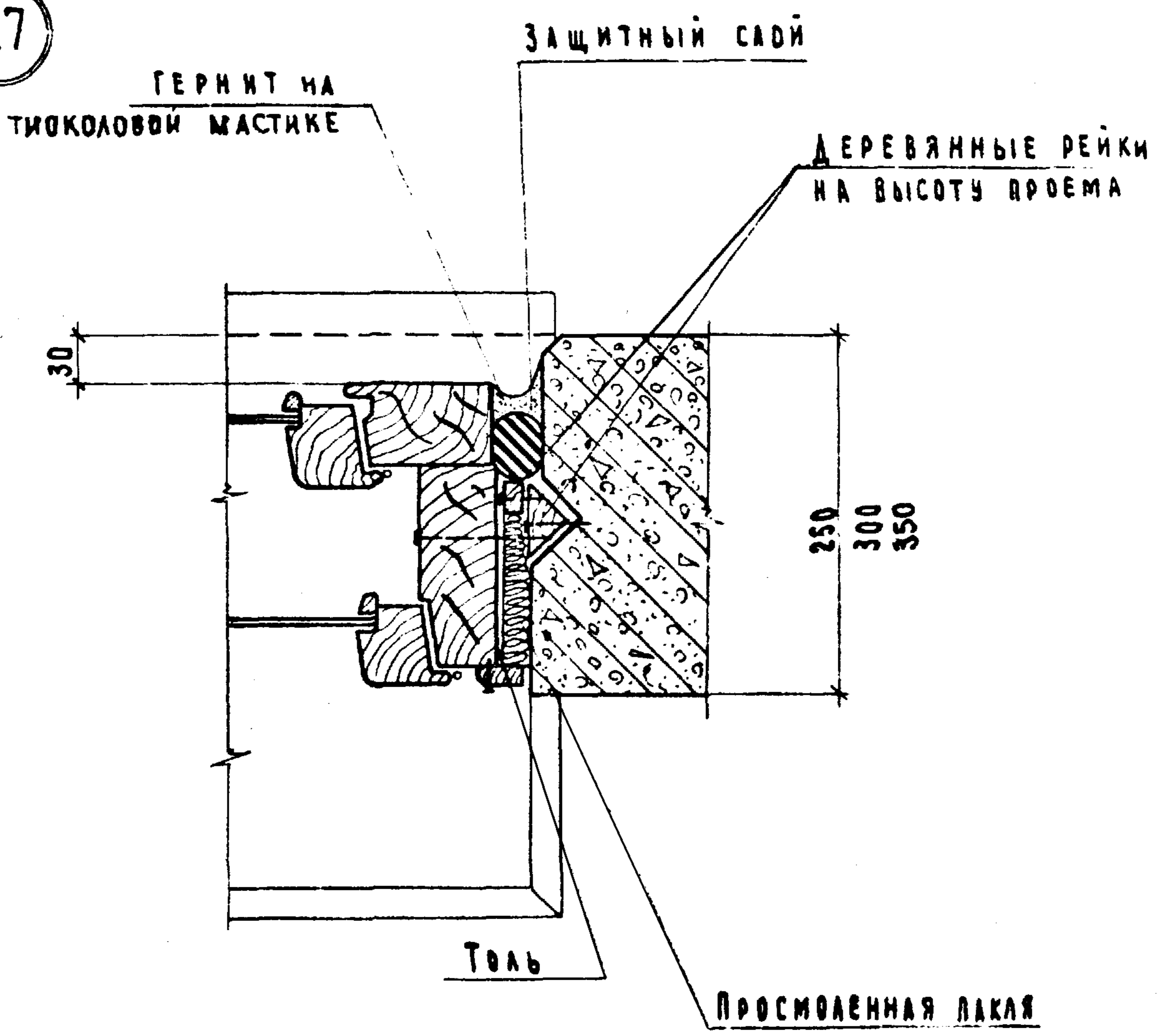


Примечание

1. Для оконного блока высотой 12 м рекомендуется применять подоконные доски, выполненные из досок с зазором между стеновыми панелями и оконным блоком по низу проема - 31 мм; по верху - 7 мм.
2. Слив из оцинкованной кровельной стали завести в паз коробки на суриковой замазке и одеть на костыль. Костыль прибить к бобышке, утопленной в растворе откоса.
3. Нижнюю поверхность подоконной доски обработать антисептиком.

ТД	МОНТАЖНЫЕ УЗЛЫ И ДЕТАЛИ ПАНЕЛЬНЫХ СТЕН ИЗ ЯЧЕЙСТЫХ БЕТОНОВ.	СЕРИЯ МИ-04-10	
1973	УЗЕЛ "25"	ВЫПУСК 6	ЛИСТ 28

27

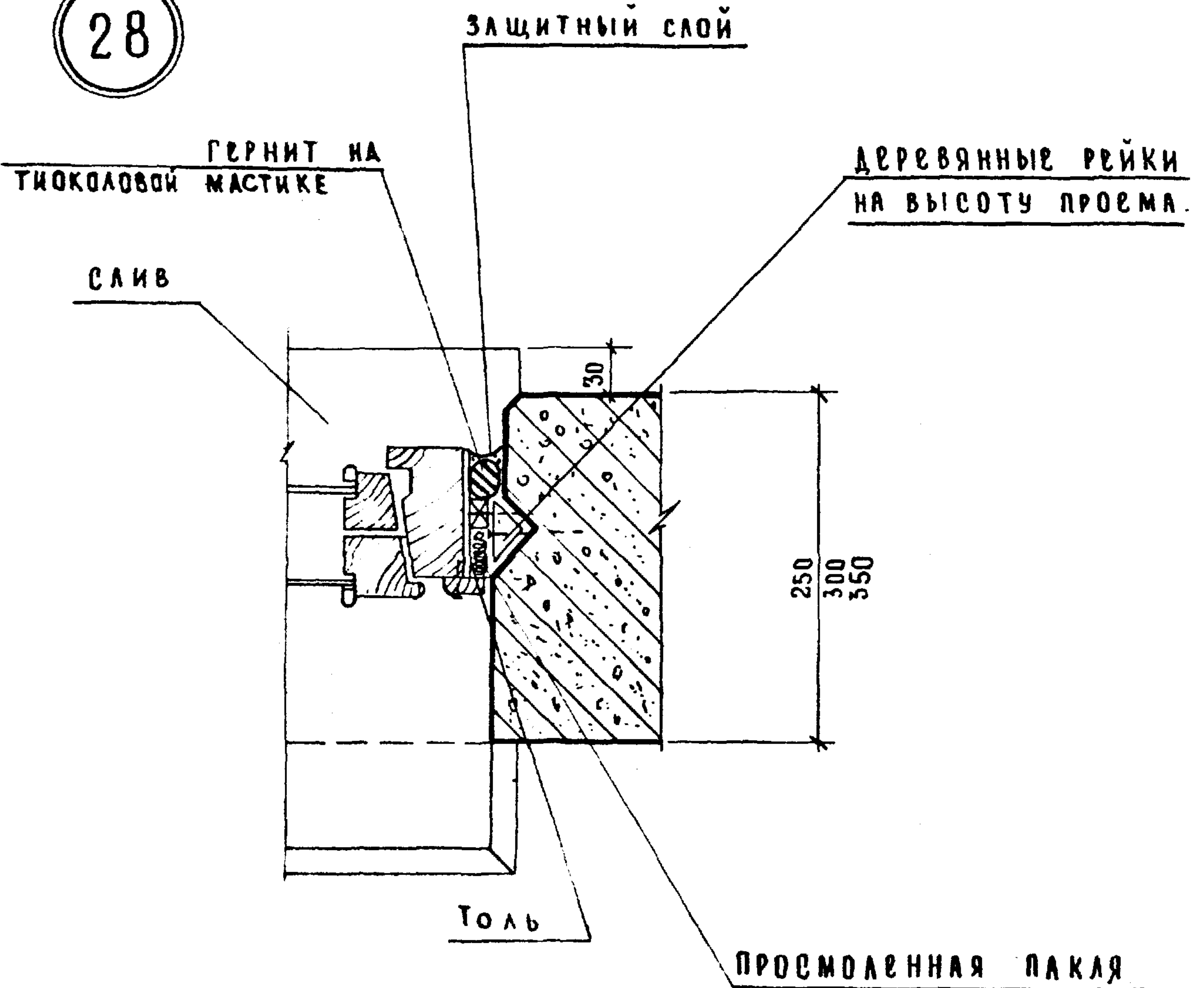


ПРИМЕЧАНИЯ:

1. Оконные бочки до установки в проем оклеить толем.
2. Зазоры в местах примыкания оконных бочков к стеновым панелям тщательно проклеить войлоком или паклей смоченными в алебастровом молоке.
3. При зазоре между стеновой панелью и оконным блоком более 35 мм к обеим сторонам коробки пробить антисептированные доски, толщина антисептированной доски не должна превышать 35 мм.

ТД	МОНТАЖНЫЕ УЗЛЫ И ДЕТАЛИ ПАНЕЛЬНЫХ СТЕН ИЗ ЛЕГКИХ И ЯЧЕЙСТЫХ БЕТОНОВ.	СЕРИЯ ИИ - 04 - 10	
1973	УЗЕЛ "27"	ВЫПУСК 6	ЛИСТ 30

28



Примечания.

1. Оконные блоки до установки в проем оклеить толем.
2. Зазоры в местах примыкания оконных блоков к стеновым панелям тщательно проклеить войлоком или паклей, смоченными в алебастровом молоке.
3. При зазоре между стеновой панелью и оконным блоком более 35 мм к обеим сторонам коробки прибить антисептированные доски. Толщина антисептированной доски не должна превышать 35 мм.

ТД

Монтажные узлы и детали панельных стен из легких и ячеистых бетонов.

Серия
ИИ - 04 - 10

1973

Узел "28."

Выпуск
6

Лист
31

КОЗИНА

М.В.В.

ПРОВЕРИЛ

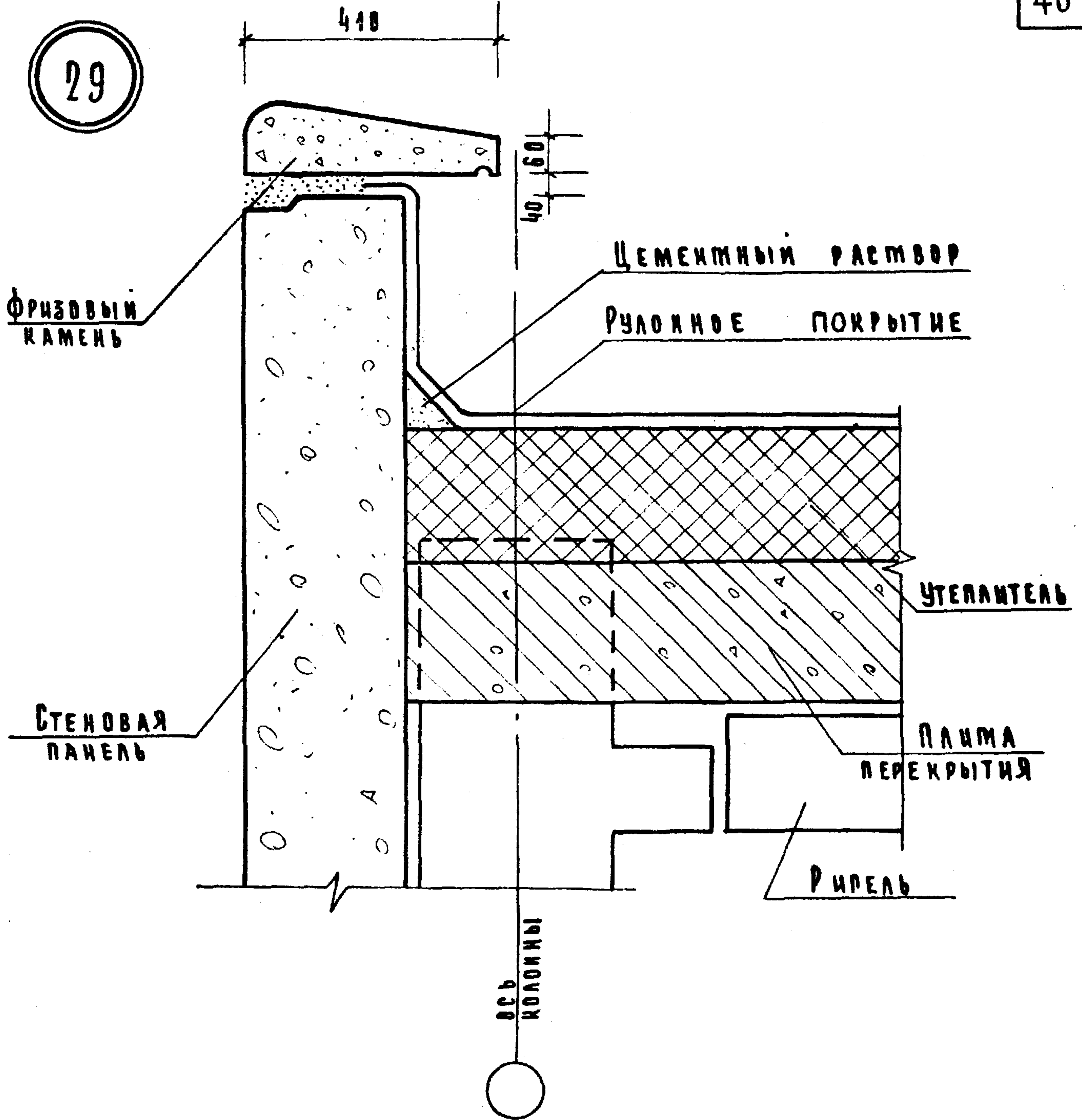
ИЦХОКИ
ПРИГОЖИЙ
ОСТРОВА

С.У.

ШАЧУАЕЛА
РА ИЖ ПР ТА
РУК ГРУППЫЗДАНИИ И
ТУРИСТСКИХ
КОМПЛЕКСОВ
МОСКВА

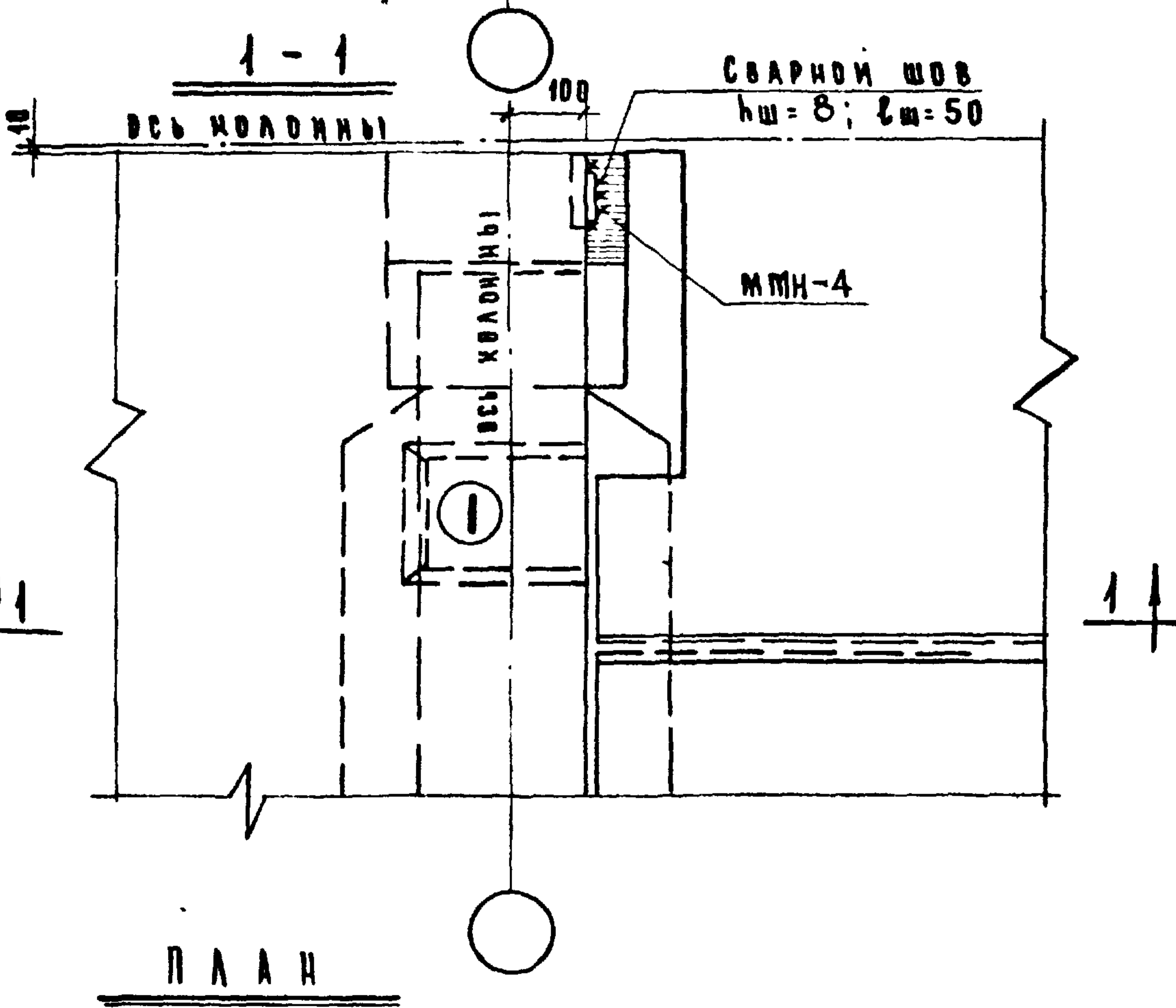
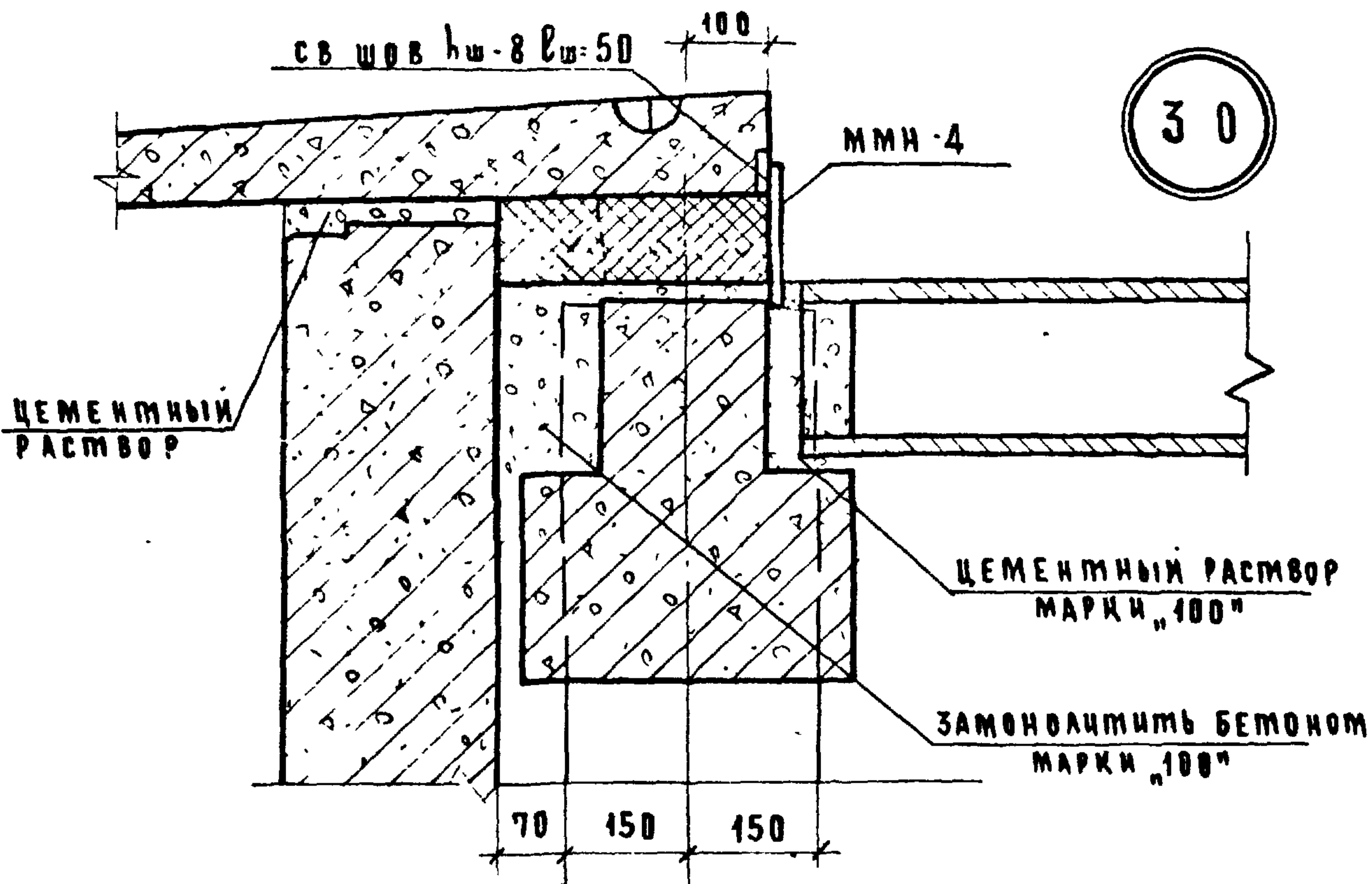
ЦНИИПИ

29



Г. МОСКВА | РУК. ГР. НИЖ. | М. КОЗУНА

ТК	МОНТАЖНЫЕ УЗЛЫ И ДЕТАЛИ ПАНЕЛЬНЫХ СТЕН ИЗ ЛЕГКИХ И ЯЧЕИСТЫХ БЕТОНОВ	СЕРИЯ ИИ-04-10
1973	УЗЕЛ "29"	ВЫПУСК 6 Лист 32



ТА	МОНТАЖНЫЕ УЗЛЫ И ДЕТАЛИ ПАНЕЛЬНЫХ СТЕН ИЗ ЛЕРКХ И ЯЧЕИСТЫХ БЕТОНОВ	СЕРИЯ ИИ-04-10	
1973	УЗЕЛ "30"	выпуск 6	Лист 33

РАЗБИВОЧНАЯ ОСЬ ЗДАНИЯ

СТЕНОВАЯ ПАНЕЛЬ ТЕМПЕРАТУРНОГО ШВА НШ-60- ЛЕВАЯ

ЗАЩИТНЫЙ СЛОЙ

СТЕНОВАЯ ПАНЕЛЬ ТЕМПЕРАТУРНОГО ШВА НШ-60- ПРАВ

ЗАПОЛНИТЬ ЦЕМЕНТНЫМ РАСТВОРОМ

ЗАКОНПАТИТЬ ПАКЛЕЙ, СМОЧЕНОЙ ЦЕМЕНТНЫМ МОЛОКОМ

ПРОДОЖИТЬ СЛОИ ТОЛЯ

СТЕНА ПО ПРОЕКТУ
ДЕТАЛЬ ВЕРТИКАЛЬНОГО СТЫКА ПАНЕЛЕЙ СМ. ЛИСТ 25

НАЩЕЛЬНИК ПО ПРОЕКТУ

ЖЕЛЕЗОБЕТОННАЯ КОЛОННА

31

5500

300
400

20

1000

20

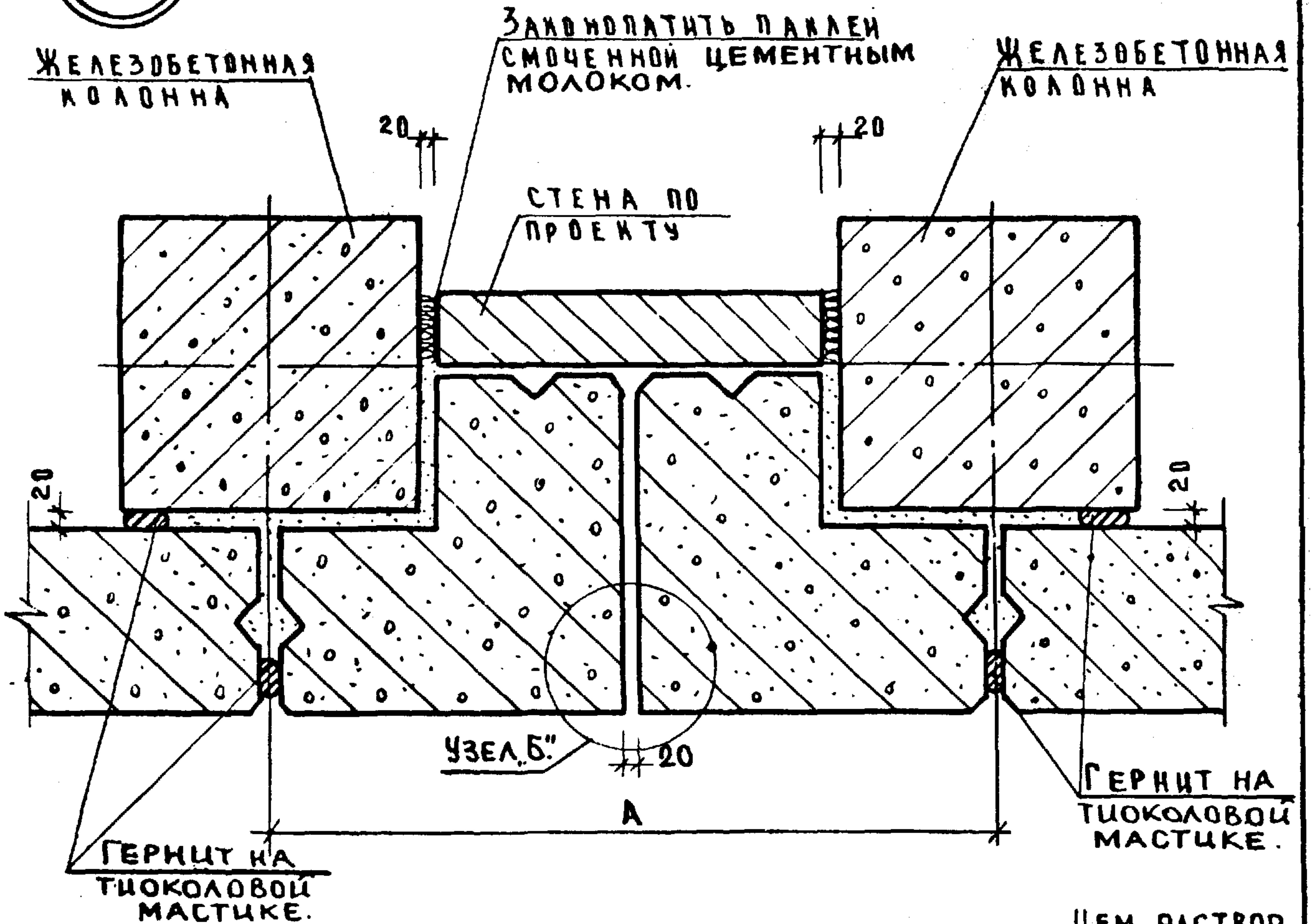
300
400

5500

ТА	МОНТАЖНЫЕ УЗЛЫ И ДЕТАЛИ ПАНЕЛЬНЫХ СТЕН ИЗ ЛЕРКИХ И ЯЧЕЙСТЫХ БЕТОНОВ	СЕРИЯ ИИ-04-10	
197	УЗЕЛ "31"	ВЫПУСК 6	ЛИСТ 34

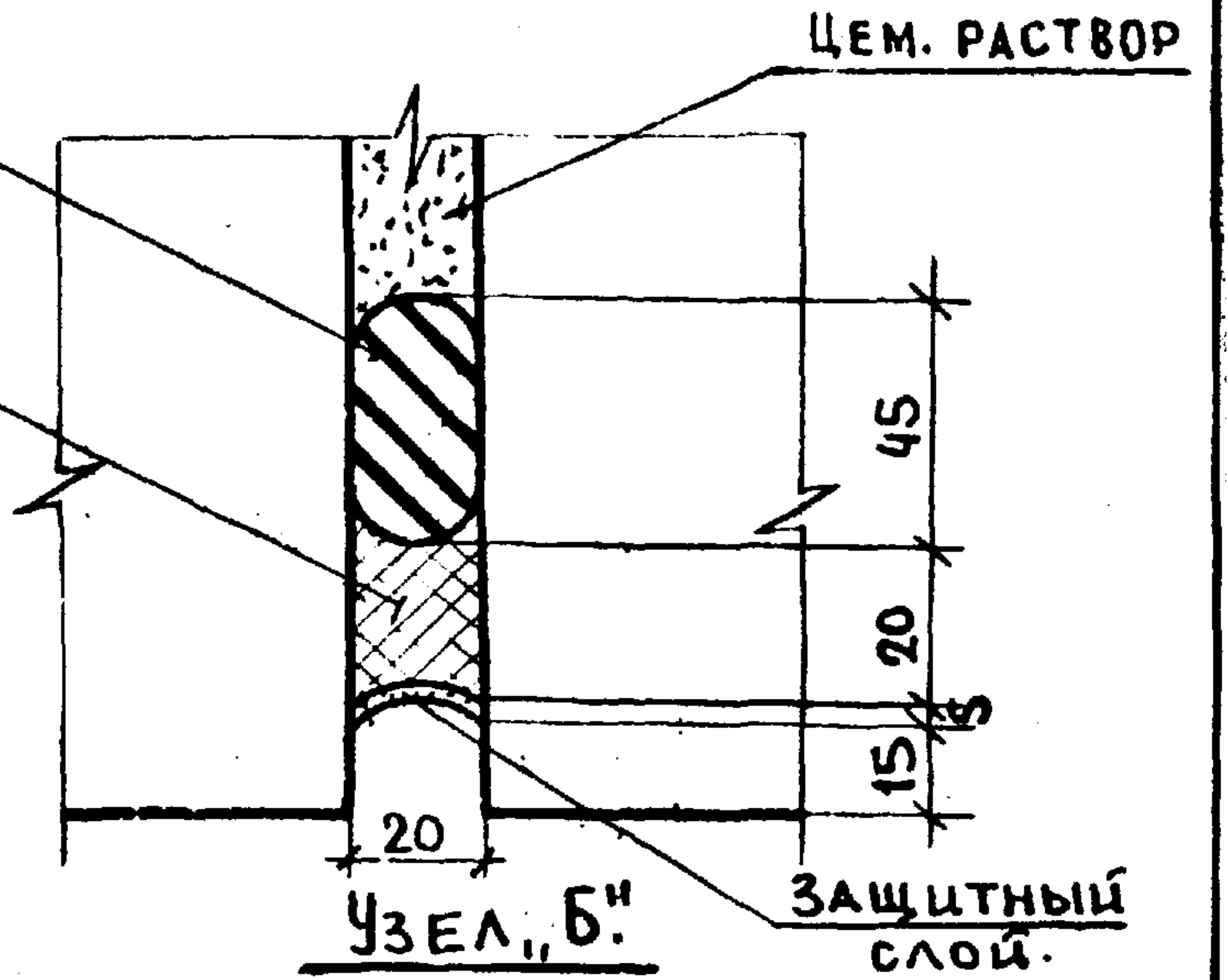
32

СУКОВА КОЗИНА	ИСПОЛНИЛ ПРОВЕРИЛ	ИЗДАТЕЛЬ ПРИГОЖИИ КОЗИНА	НАЧ. УЧАСТКА ГЛАВ. ИНЖ. ПУТА РУК. ГР. ИНЖ.	ТУРОВОЙ БЫТОВЫХ ЗАДАНИИ ТУРИСТСКИХ КОММУНАЛЬСОВ ГМСОВ
------------------	----------------------	--------------------------------	--	--



ГЕРИЦ НА ЦОКОЛОВОЙ МАСТИКЕ.
 МАСТИКА ТИПА МПС-А или УМС-50

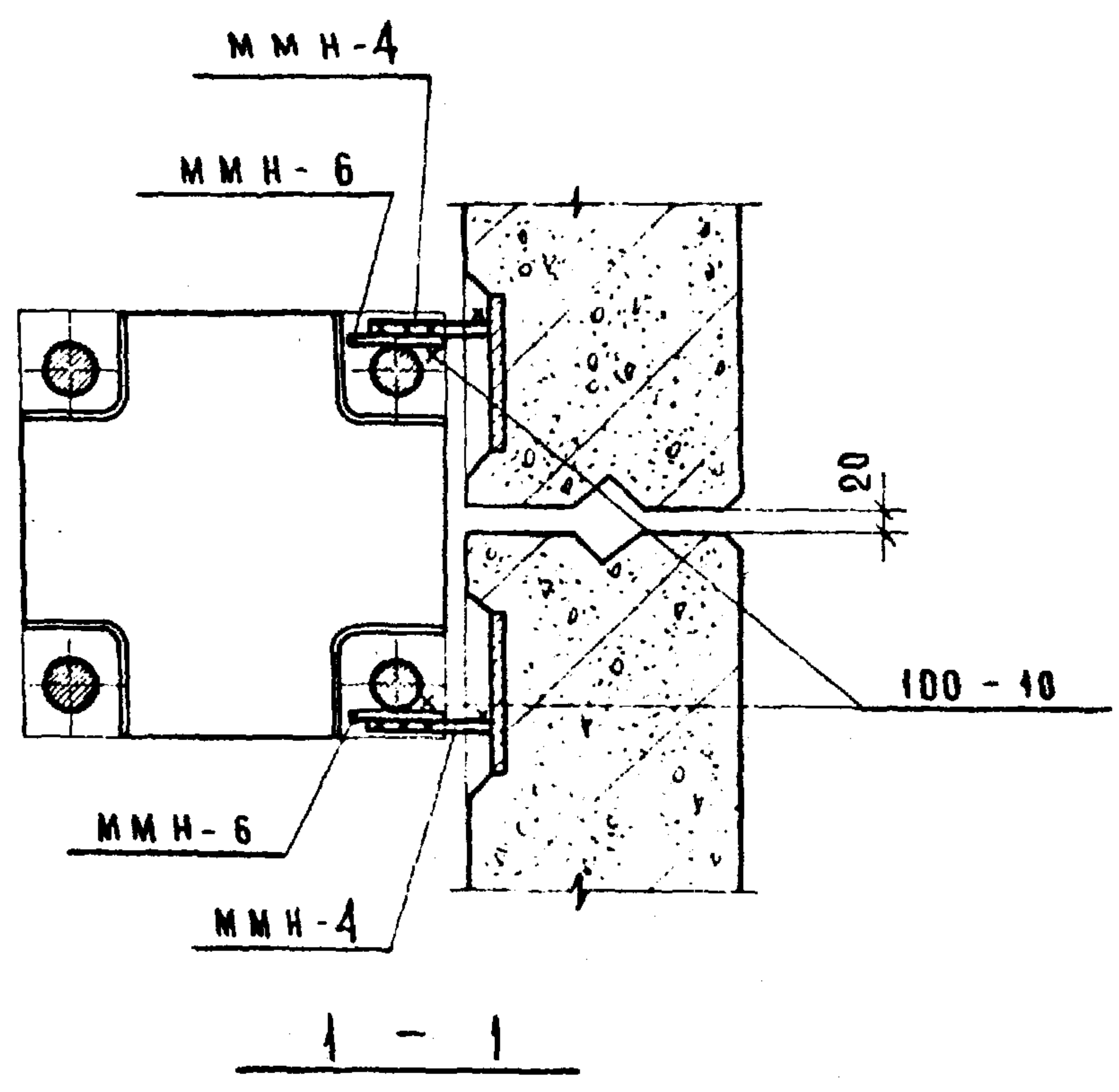
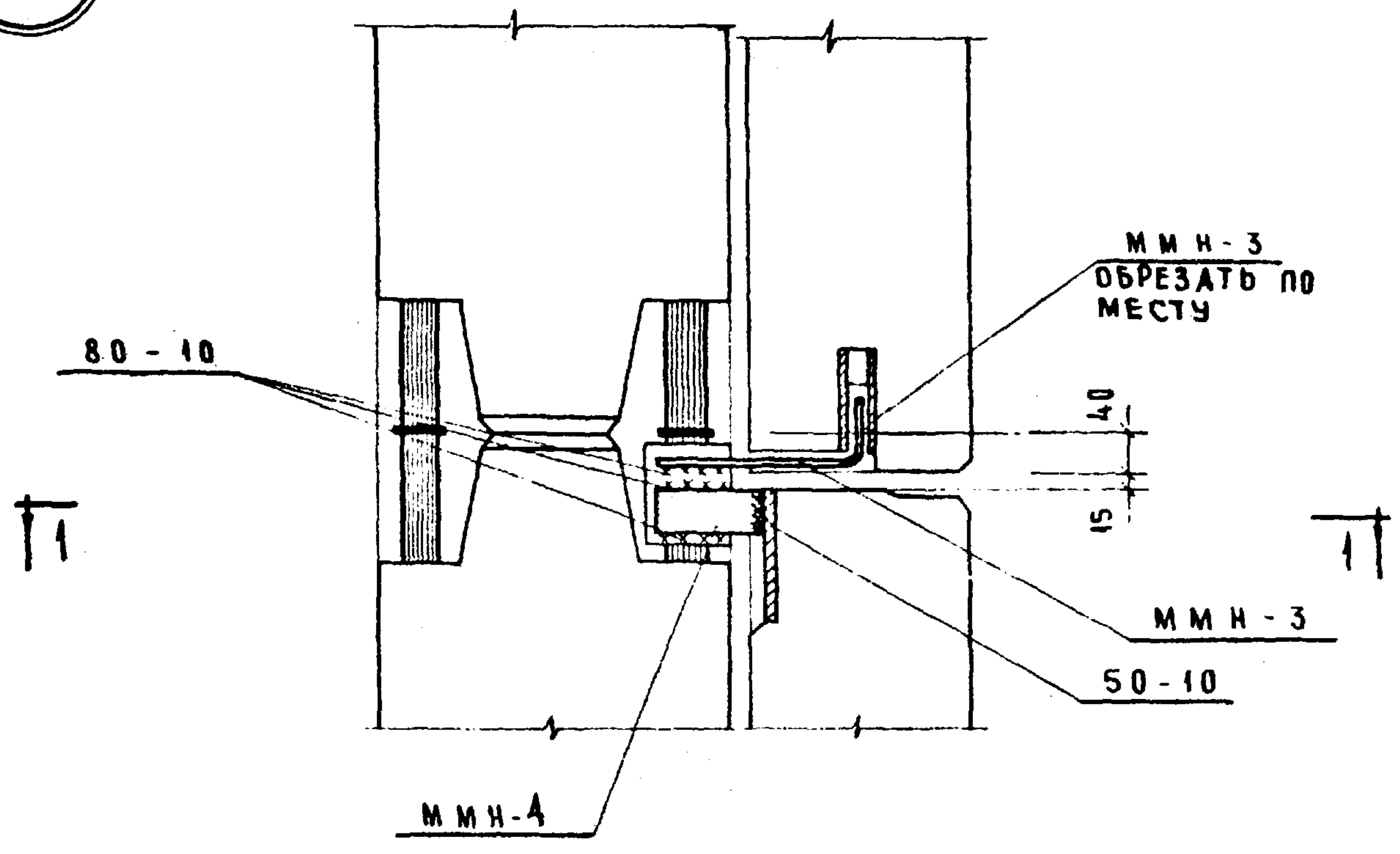
СТЕНО- ВЫЕ ПАНЕЛИ δ	КОЛОННЫ	
	СЕЧЕНИЕМ 300x300	СЕЧЕНИЕМ 400x400
250	860	960
300	960	1060
350	1060	1160



ЩИТ

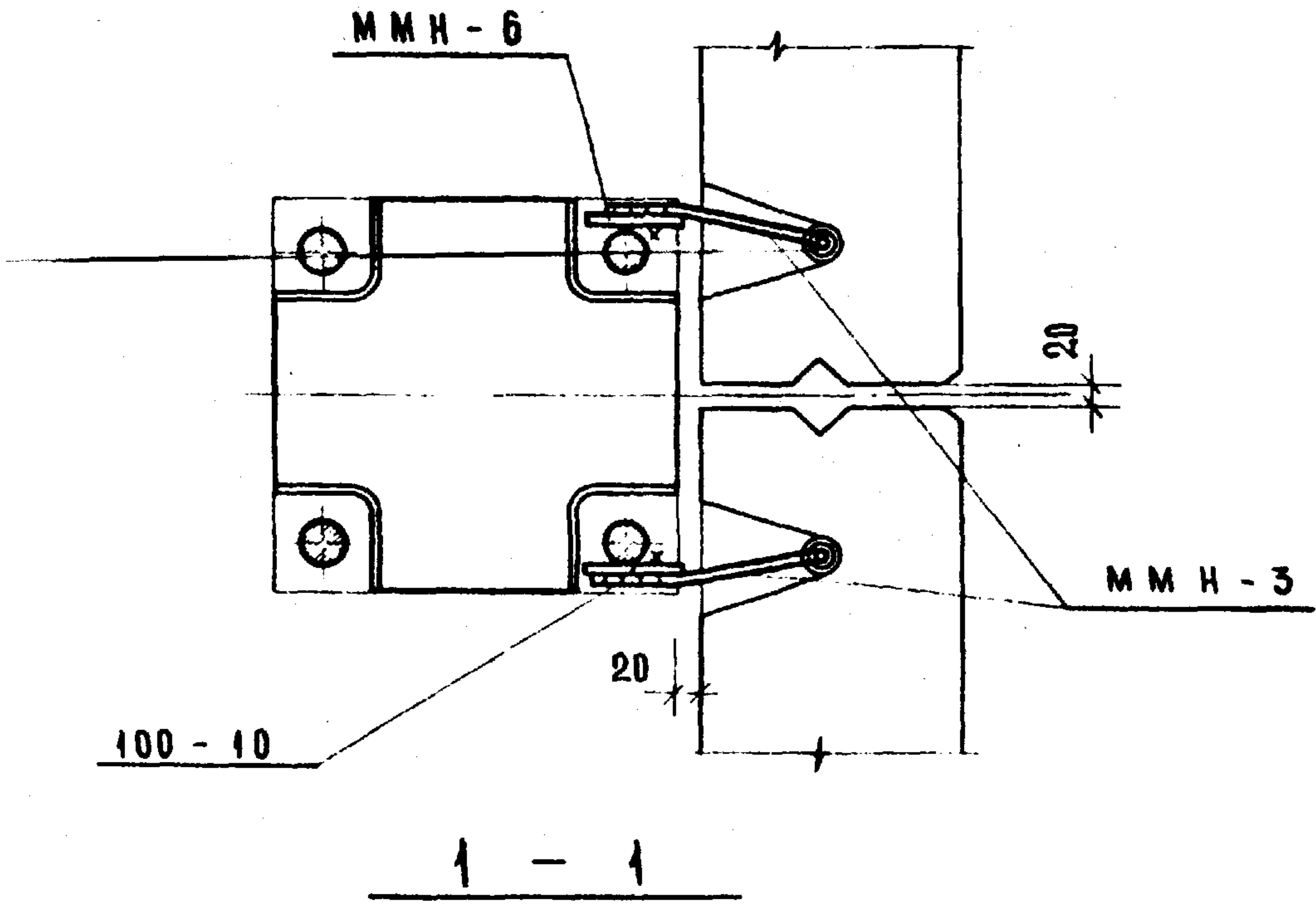
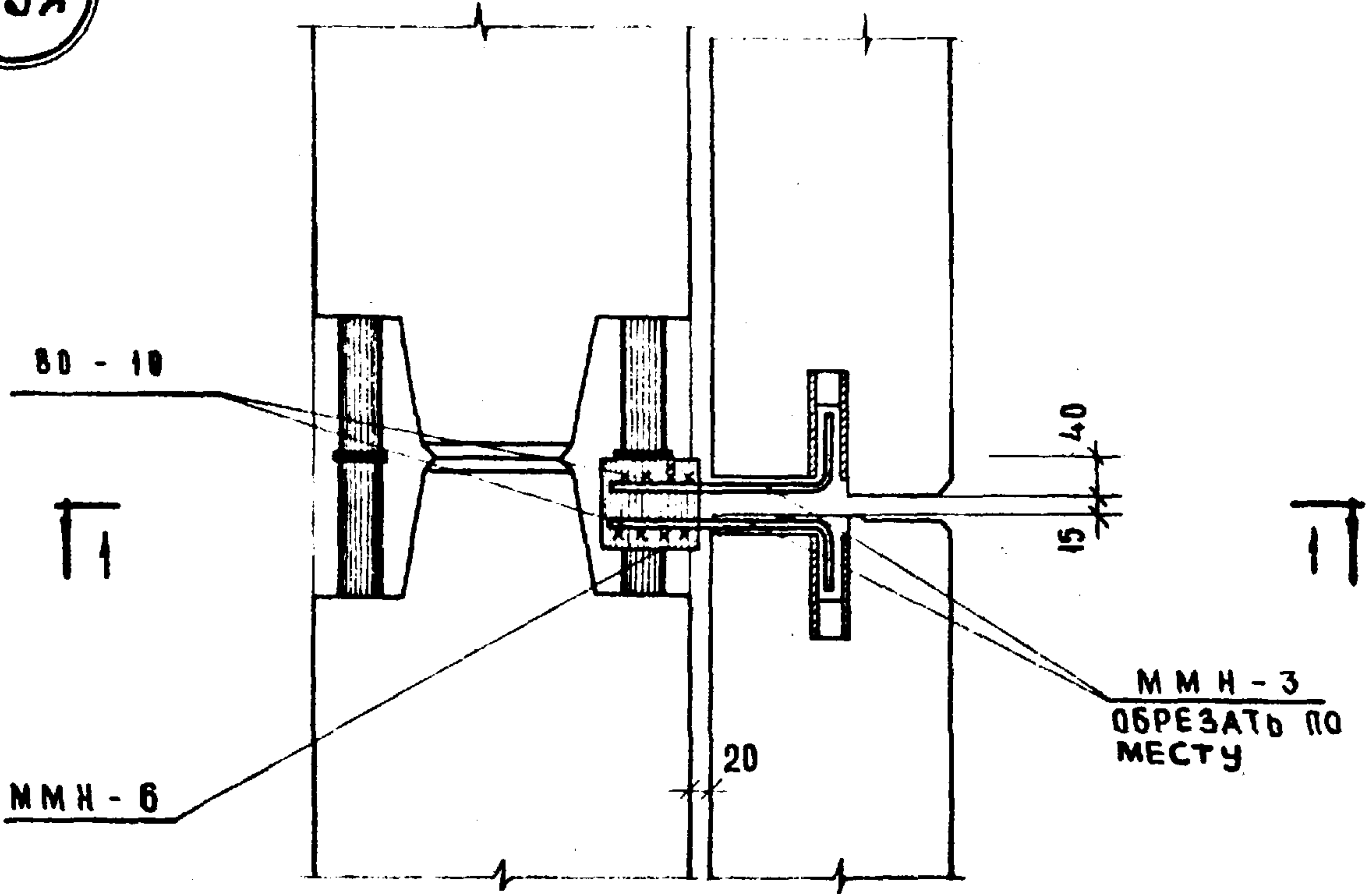
ТА	МОНТАЖНЫЕ УЗЛЫ И ДЕТАЛИ ПАНЕЛЬНЫХ СТЕН ИЗ ЛЕГКИХ И ЯЧЕЙСТЫХ БЕТОНОВ	СЕРИЯ ИИ-04-10
1973	УЗЕЛ "32"	ВЫПУСК 6 ЛИСТ 35

33a



ТД	МОНТАЖНЫЕ УЗЛЫ И ДЕТАЛИ ПАНЕЛЬНЫХ СТЕН ИЗ ЛЕГКИХ И ЯЧЕЙСТЫХ БЕТОНОВ	СЕРИЯ ИИ-04-30
1973	УЗЕЛ "33а"	ВЫПУСК 6 ЛИСТ 36

33я



ИЗДАТЕЛЬСТВО
СТРОИТЕЛЬСТВА
И АРХИТЕКТУРЫ
МОСКВА

НАЧ. ОТД. _____
ГЛАВ. ИНЖ. П.Р. _____
РУК. ГР. РАБ. _____

ИЗДАТЕЛЬСТВО
СТРОИТЕЛЬСТВА
И АРХИТЕКТУРЫ
МОСКВА

ТА	МОНТАЖНЫЕ УЗЛЫ И ДЕТАЛИ ПАНЕЛЬНЫХ СТЕН ИЗ ЛЕГКИХ ЯЧЕИСТЫХ БЕТОНОВ	СЕРИЯ ИИ - 04 - 10
1973	УЗЕЛ „33я“	ВЫПУСК 6 ЛИСТ 37

4

34л

ЗАКЛАДНАЯ ДЕТАЛЬ
В РИГЕЛЕ

ММН-6 ОБВАРИТЬ
ПО КОНТУРУ $h_{ш} = 10$
4

ФАХВЕРКОВАЯ
СТОЙКА 2 L 100x10

ММН-3
ОБРЕЗАТЬ
ПО МЕСТУ

ММН-4

100-10

200-10

5
ММН-4

5
240-10

5

5

ММН-1
ОБРЕЗАТЬ
ПО МЕСТУ

80-10

ММН-6

100-10

СЕЧЕНИЯ 4-4 И 5-5
СМ. ЛИСТ № 40.

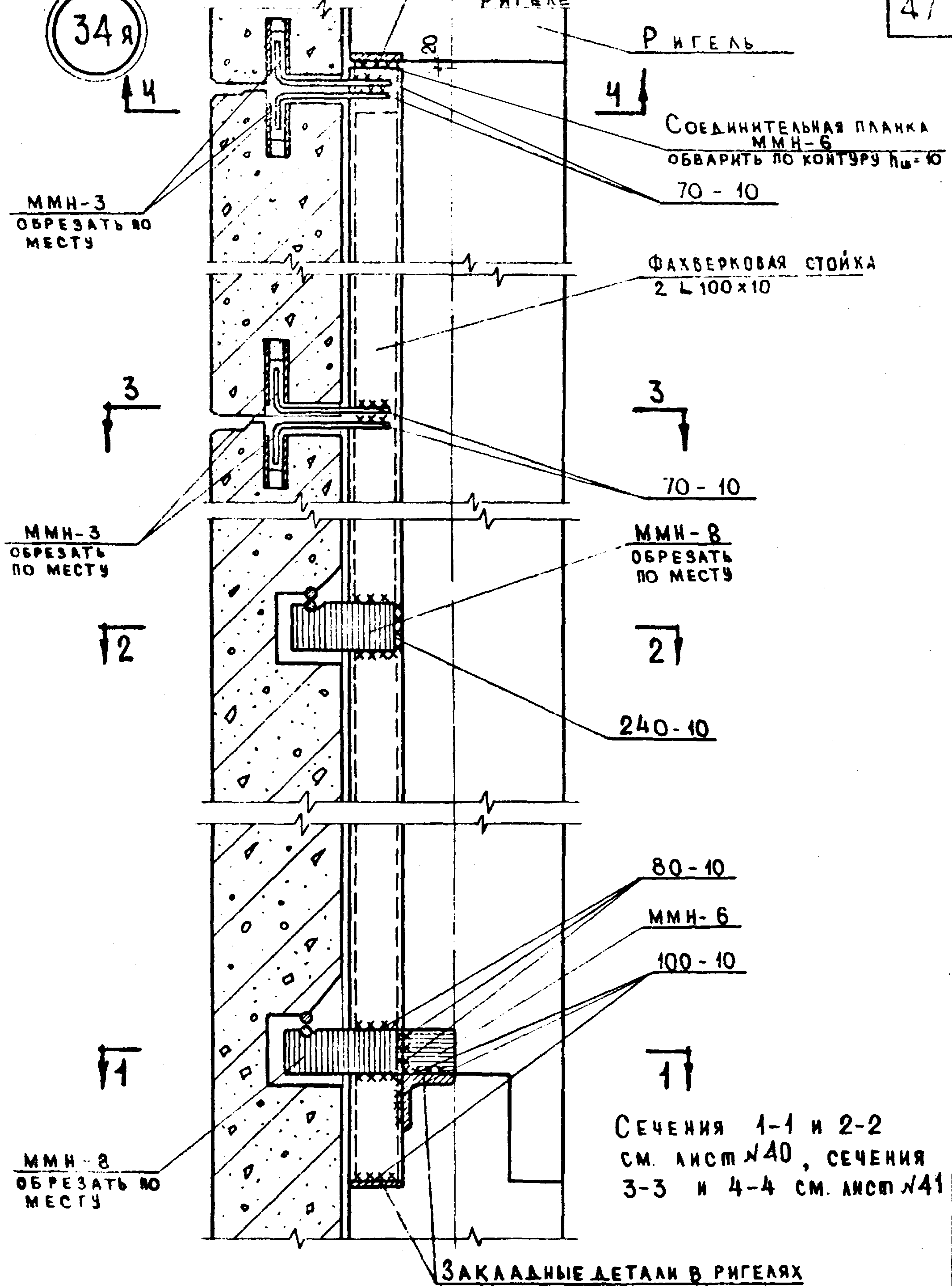
ММН-1
ОБРЕЗАТЬ
ПО МЕСТУ

ЗАКЛАДНАЯ ДЕТАЛЬ В РИГЕЛЕ

ТА	МОНТАЖНЫЕ УЗЛЫ И ДЕТАЛИ ПАНЕЛЬНЫХ СТЕН ИЗ ЛЕГКИХ И ЯЧЕЙЧАТЫХ БЕТОНОВ.	СЕРИЯ ЦИ-04-10
1973	Узел "34л". КРЕПЛЕНИЕ ГАУХИХ УЧАСТКОВ СТЕН ВО ВНУТРЕННИХ УГЛАХ ЗАДАНИЯ.	ВЫПУСК ЛИСТ 6 38

34я

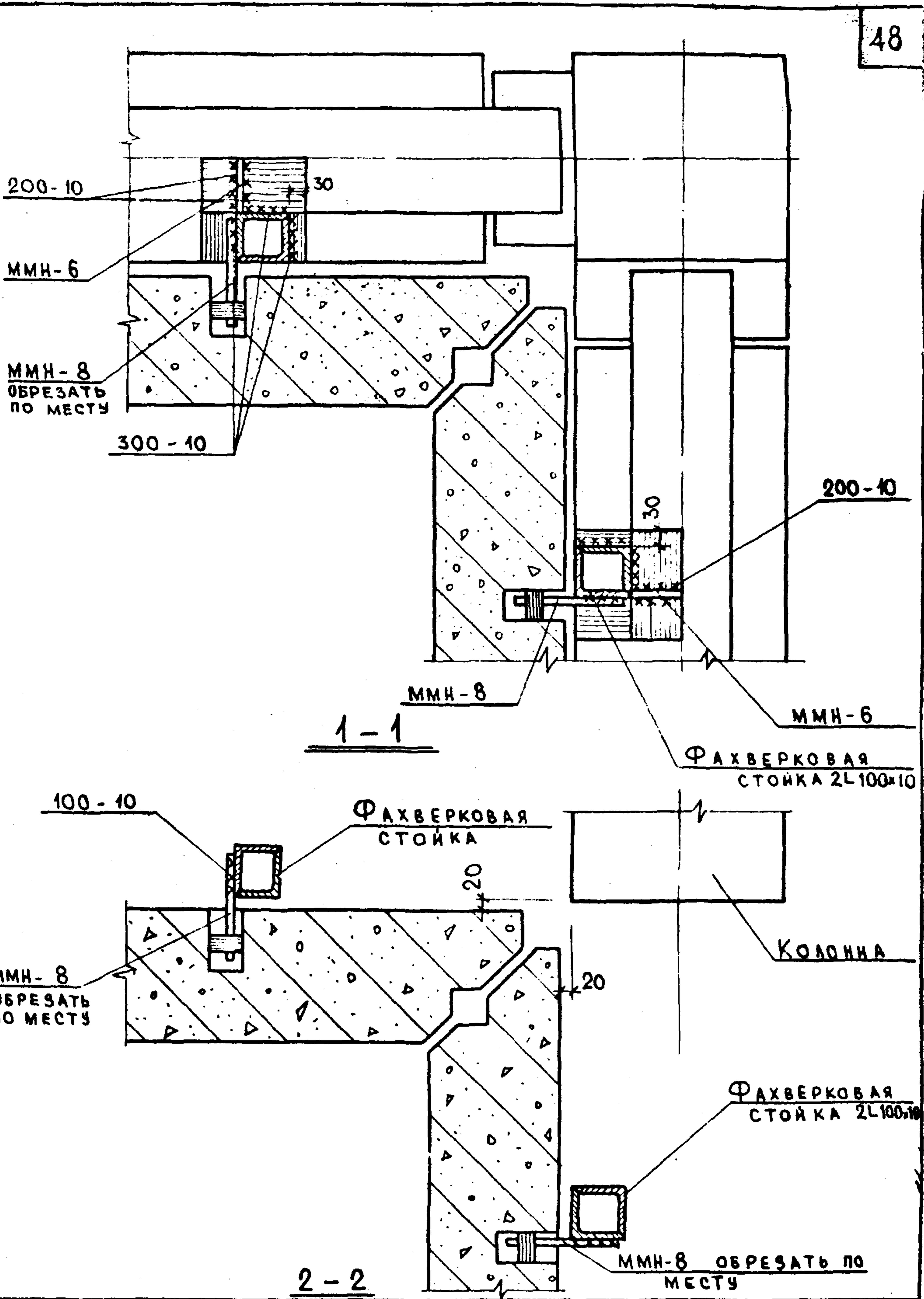
ЗАКЛАДНАЯ ДЕТАЛЬ В РИГЕЛЕ



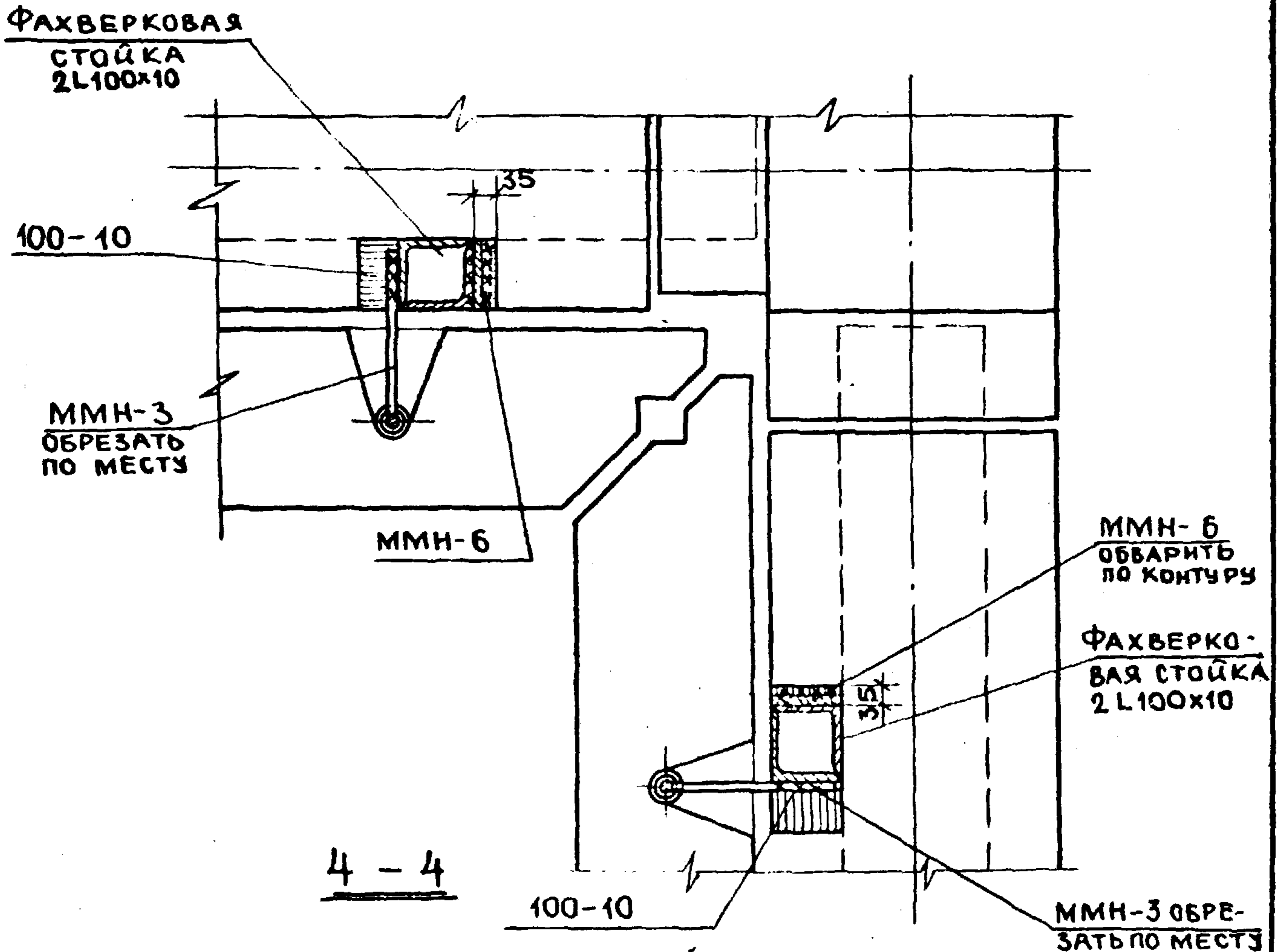
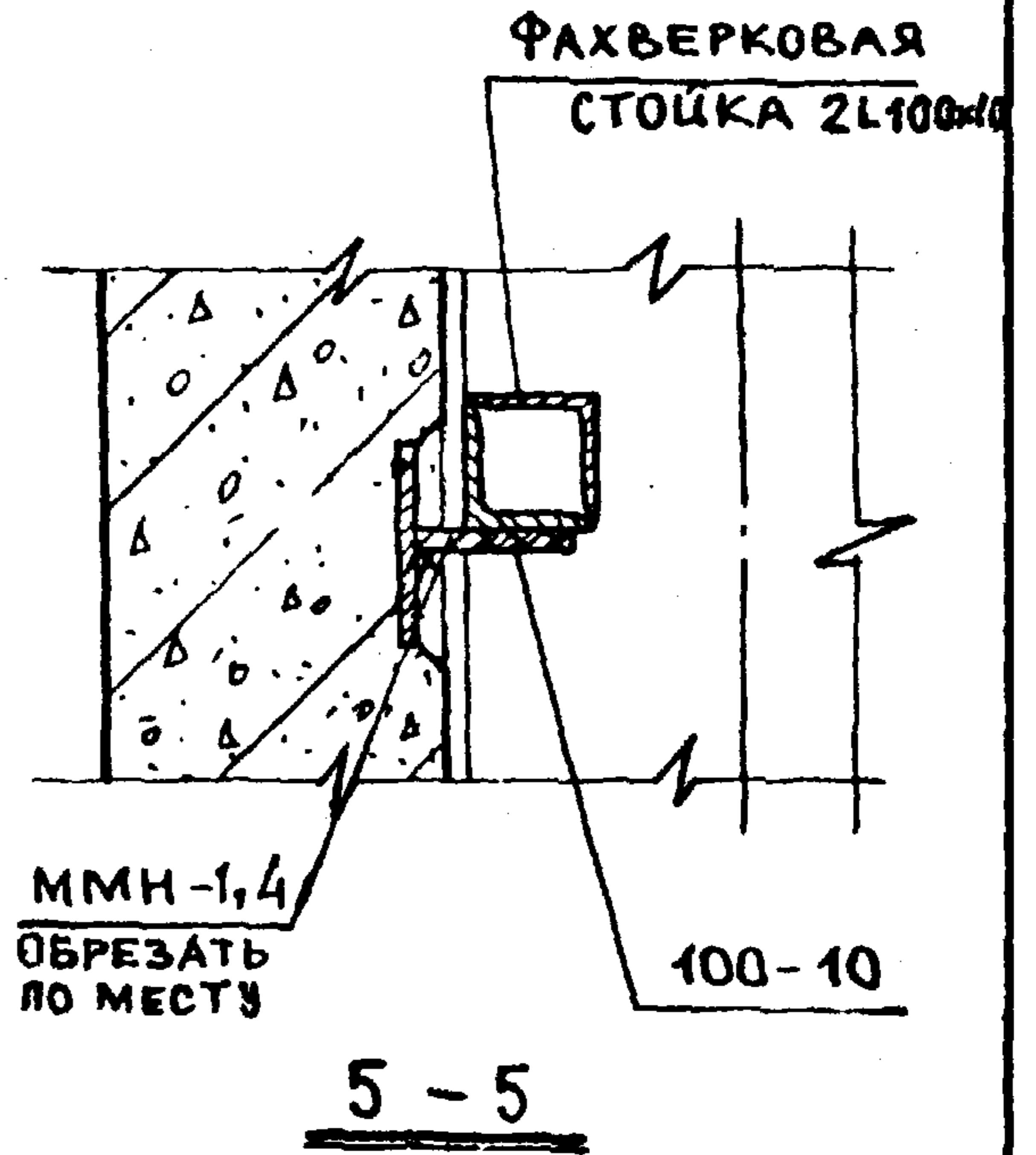
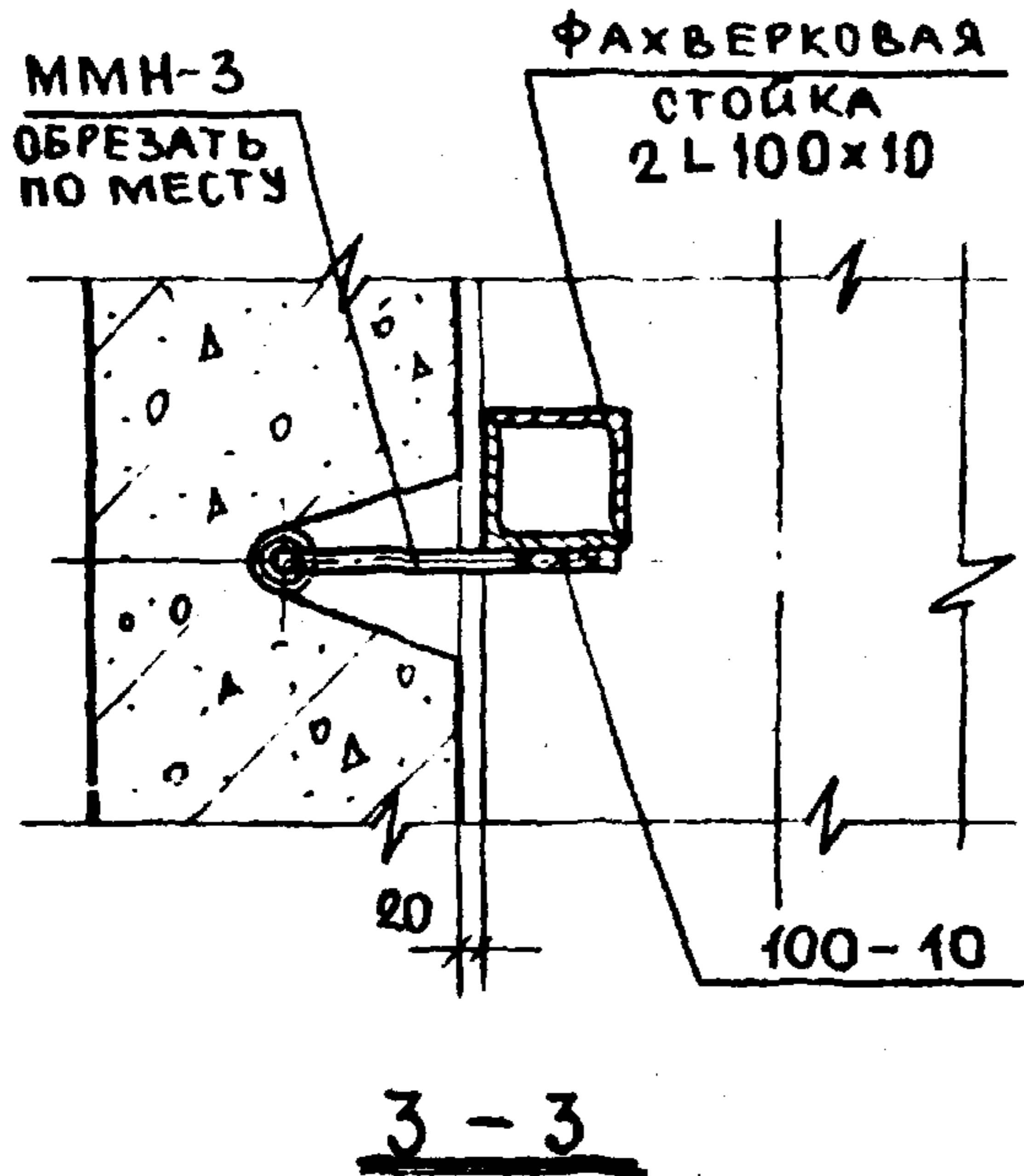
СЕЧЕНИЯ 1-1 и 2-2
СМ. ЛИСТ №40, СЕЧЕНИЯ
3-3 и 4-4 СМ. ЛИСТ №41

ТД	МОНТАЖНЫЕ УЗЛЫ И ДЕТАЛИ ПАНЕЛЬНЫХ СТЕН ИЗ ЯЧЕЙСТЫХ И ЛЕГКИХ БЕТОНОВ.	СЕРИЯ ИИ-04-10
1973	Узел „34я“ КРЕПЛЕНИЕ ГЛУХИХ УЧАСТКОВ СТЕН ВО ВНУТРЕННИХ УГЛАХ ЗАДАНИЯ.	ВЫПУСК 6 Лист 39

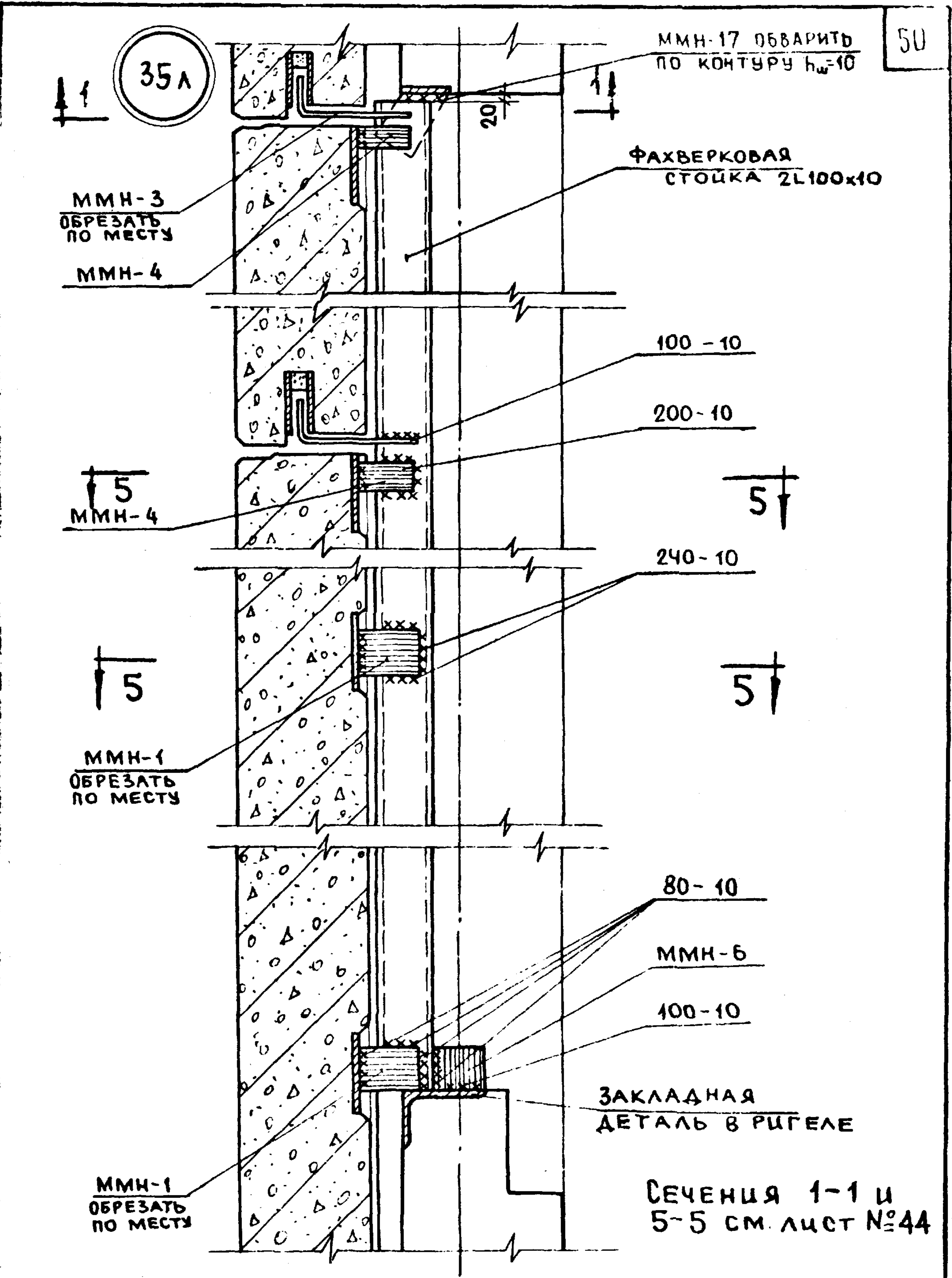
СОКОВА ХЛОПЧКИНА	ИСПОЛНИЛ ПРОВЕРИЛ	ЩУХОКИ ПРИГОЖИЙ КОЗИНА	НАЧ. ОТДЕЛА ГЛ. ИНЖ. ПР. РУК. ГР. ИНЖ.	ТОРГОВО- БЫТОВЫХ ЗАДАНИИ И ТУРИСТСКИХ КОМПЛЕКСОВ Г. МОСКВА



ТА	МОНТАЖНЫЕ УЗЛЫ И ДЕТАЛИ ПАНЕЛЬНЫХ СТЕН ИЗ ЛЕГКИХ И ЯЧЕЙСТЫХ БЕТОНОВ	СЕРИЯ ИИ-04-10
1973	Узел "34я" СЕЧЕНИЯ "1-1" и "2-2"	Выпуск 6 Лист 40



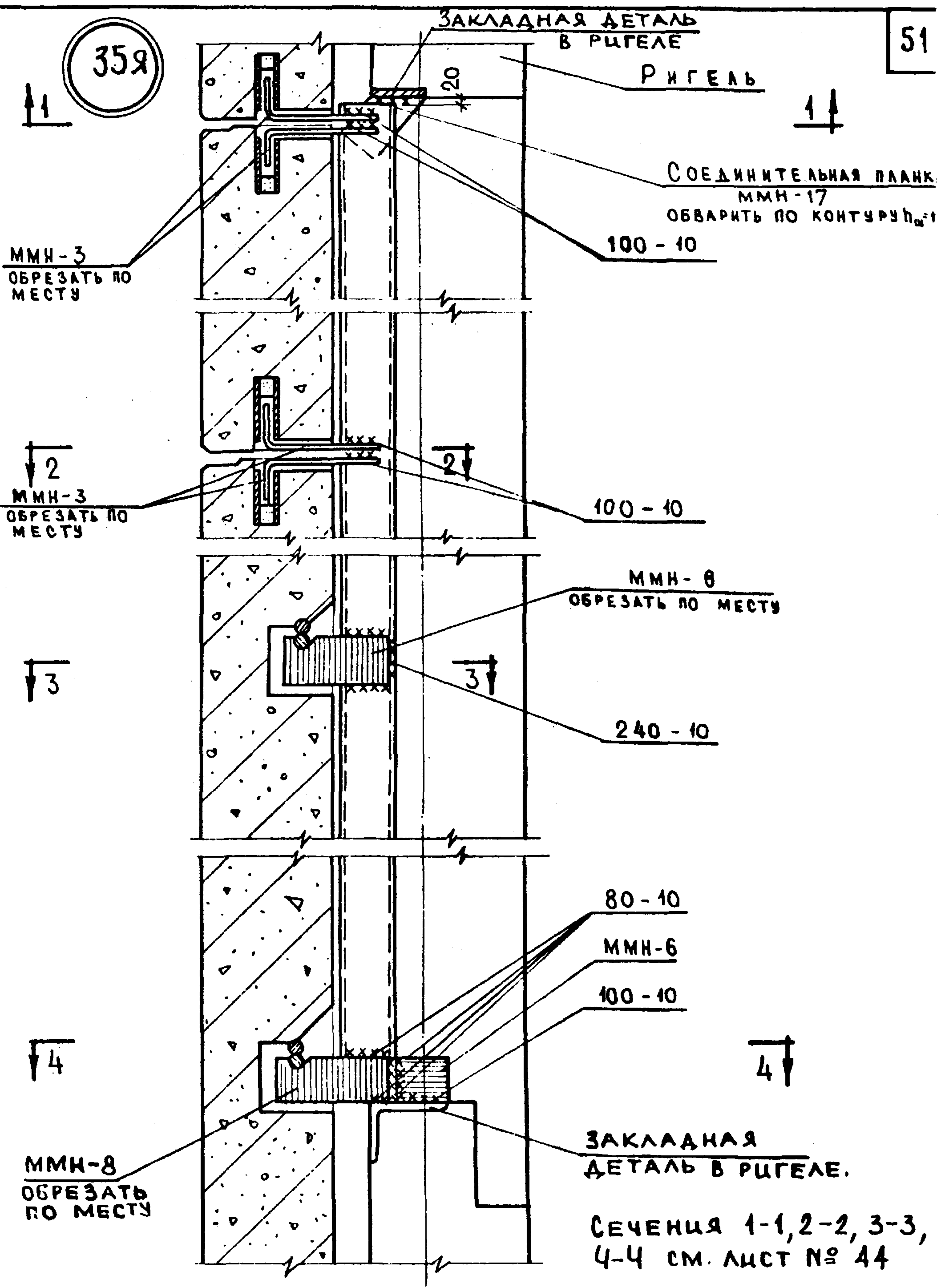
ТА	МОНТАЖНЫЕ УЗЛЫ И ДЕТАЛИ ПАНЕЛЬНЫХ СТЕН ИЗ ЛЕГКИХ И ЯЧЕЙСТЫХ БЕТОНОВ.	СЕРИЯ ЦЦ-04-10
1973	УЗЕЛЫ 34, 34А СЕЧЕНИЯ 3-3 И 4-4	ВЫПУСК ЛИСТ 6 41



ТА	МОНТАЖНЫЕ УЗЛЫ И ДЕТАЛИ ПАНЕЛЬНЫХ СТЕН ИЗ ЛЕГКИХ И ЯЧЕЙЧАТЫХ БЕТОНОВ.	СЕРИЯ ЦС-04-10
1973	УЗЕЛ "35А" КРЕПЛЕНИЕ ГЛУХИХ УЧАСТКОВ СТЕН ВО ВНУТРЕННИХ УГЛАХ ЗДАНИЯ	ВЫПУСК ЛИСТ 6 42

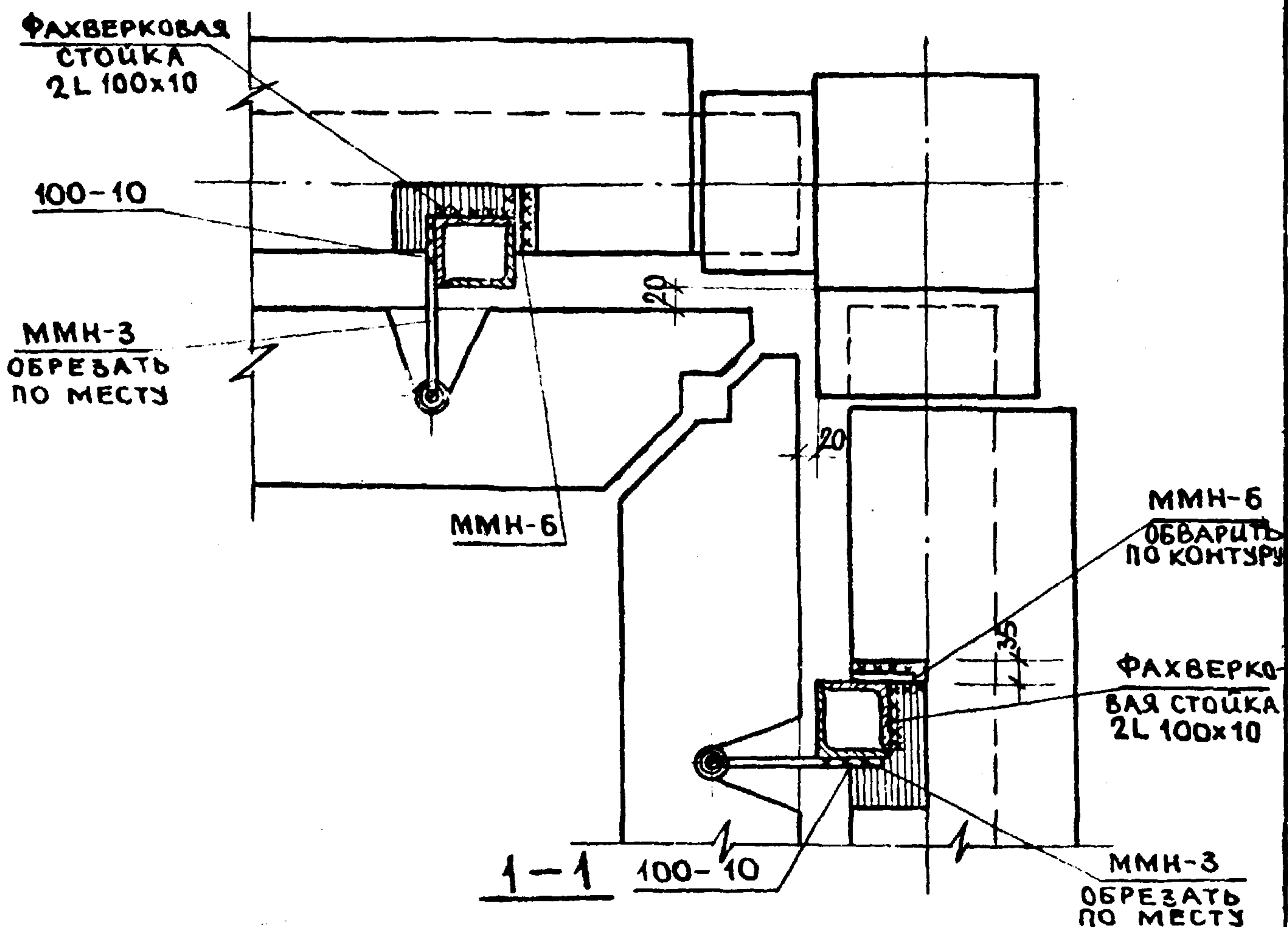
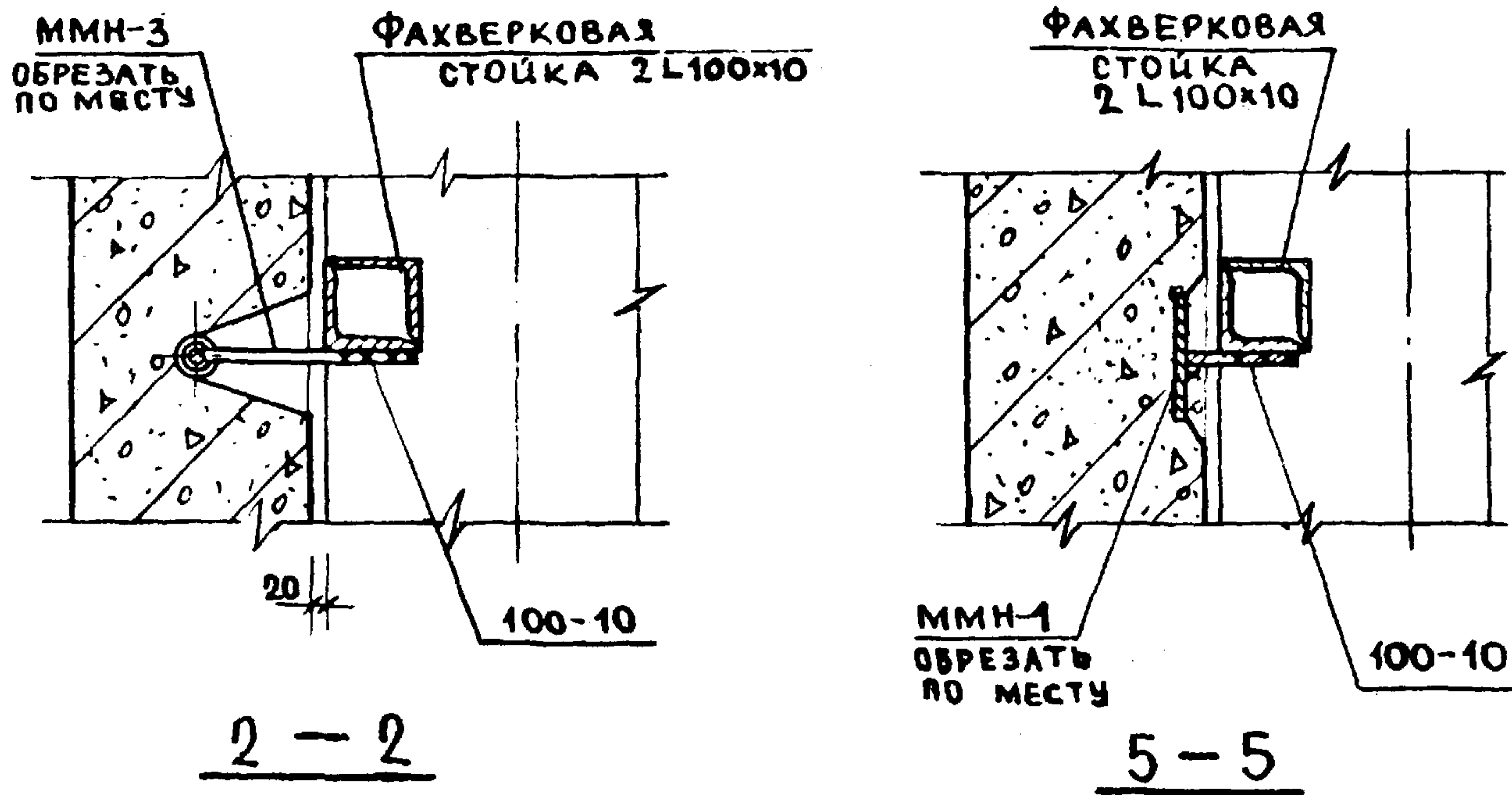
35я

51



СЕЧЕНИЯ 1-1, 2-2, 3-3,
4-4 см. лист № 44

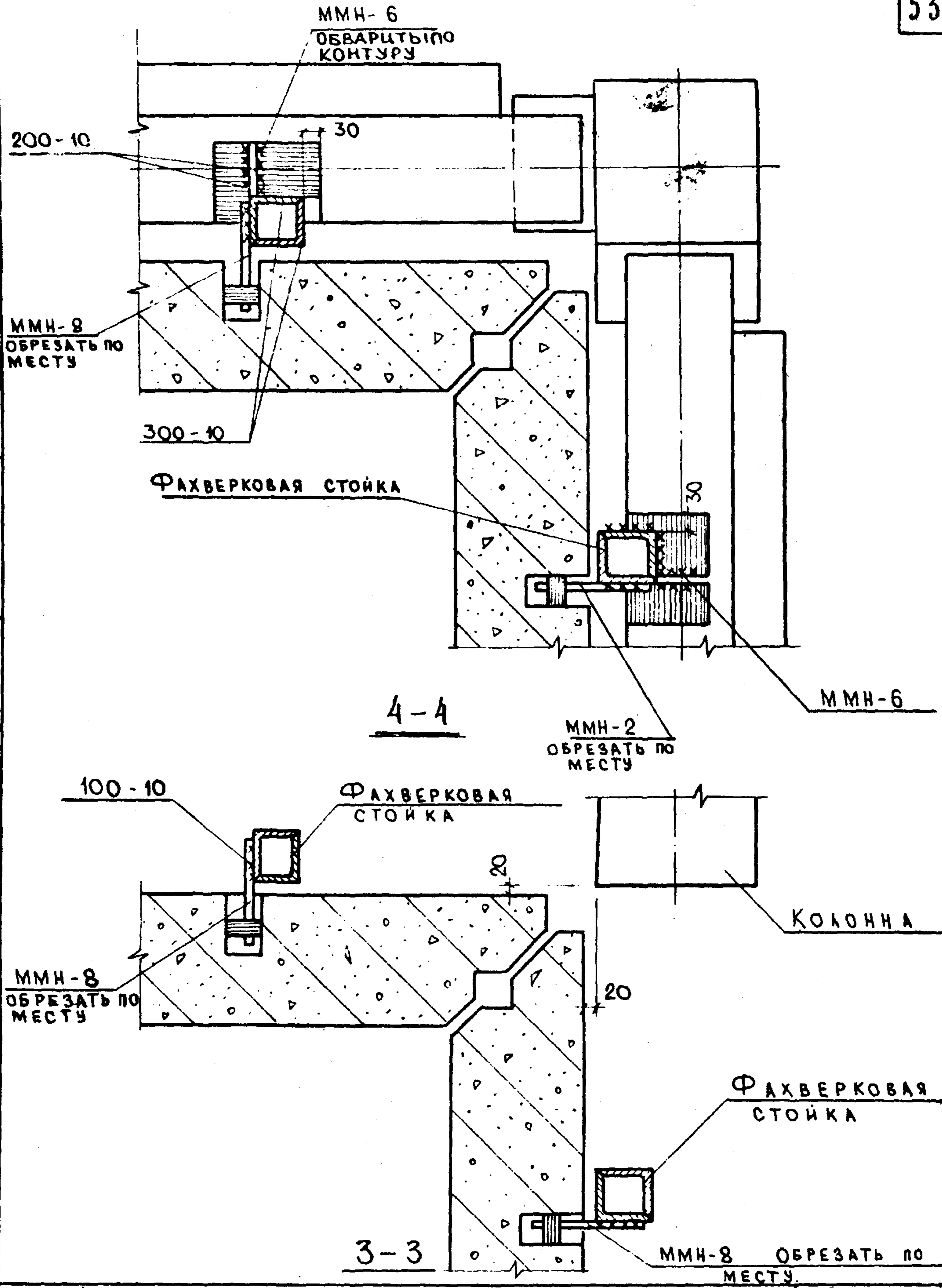
ТД	МОНТАЖНЫЕ УЗЛЫ И ДЕТАЛИ ПАНЕЛЬНЫХ СТЕН ИЗ ЯЧЕЙСТЫХ И ЛЕГКИХ БЕТОНОВ.	СЕРИЯ ИИ-04-10
973	УЗЕЛ „35я“ КРЕПЛЕНИЕ ГЛУХИХ УЧАСТКОВ СТЕН ВО ВНУТРЕННИХ УГЛАХ ЗДАНИЯ.	Выпуск 6 Лист 43



ИСПОЛНИЛ	Хорошцлова
ПРОВЕРКА	Хорошцлова
ИЩУЩИК	Хорошцлова
ПРИГОЖИЙ	Хорошцлова
КОШИНА	Хорошцлова
НАЧ. ОТДЕЛА	Хорошцлова
ГЛ. ИНЖ. ПР.	Хорошцлова
РУК. ГР. ИНЖ.	Хорошцлова
ТОРГОВО- БЫТОВЫХ ЗАКАЗЧИКОВ ТУРИСТСКИХ КОМПЛЕКСОВ Г. МОСКВА	Хорошцлова

ЦНИИП

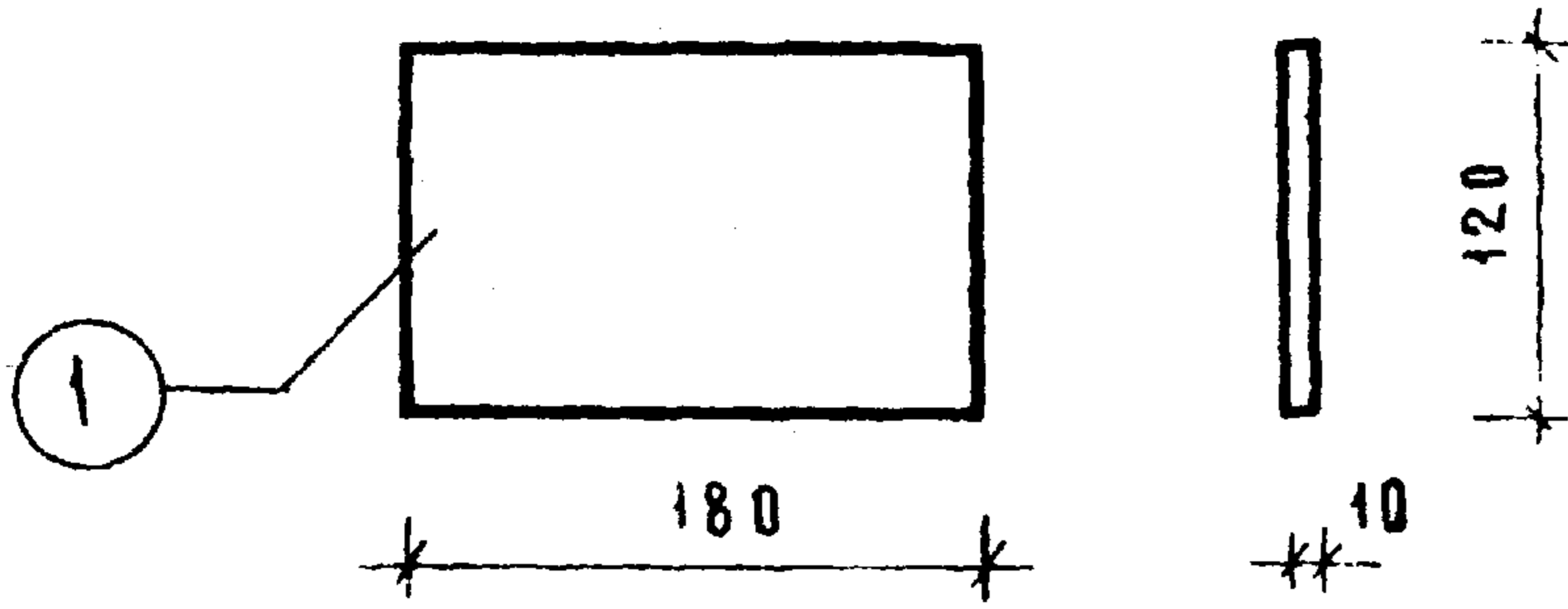
ТА	МОНТАЖНЫЕ УЗЛЫ И ДЕТАЛИ ПАНЕЛЬНЫХ СТЕН ИЗ ЛЕГКИХ И ЯЧЕИСТЫХ БЕТОНОВ.	СЕРИЯ ЦЦ-04-10
1973	Узлы „35л” и „35я”. Сечения 1-1, 2-2, 5-5	ВЫПУСК 6 ЛИСТ 44



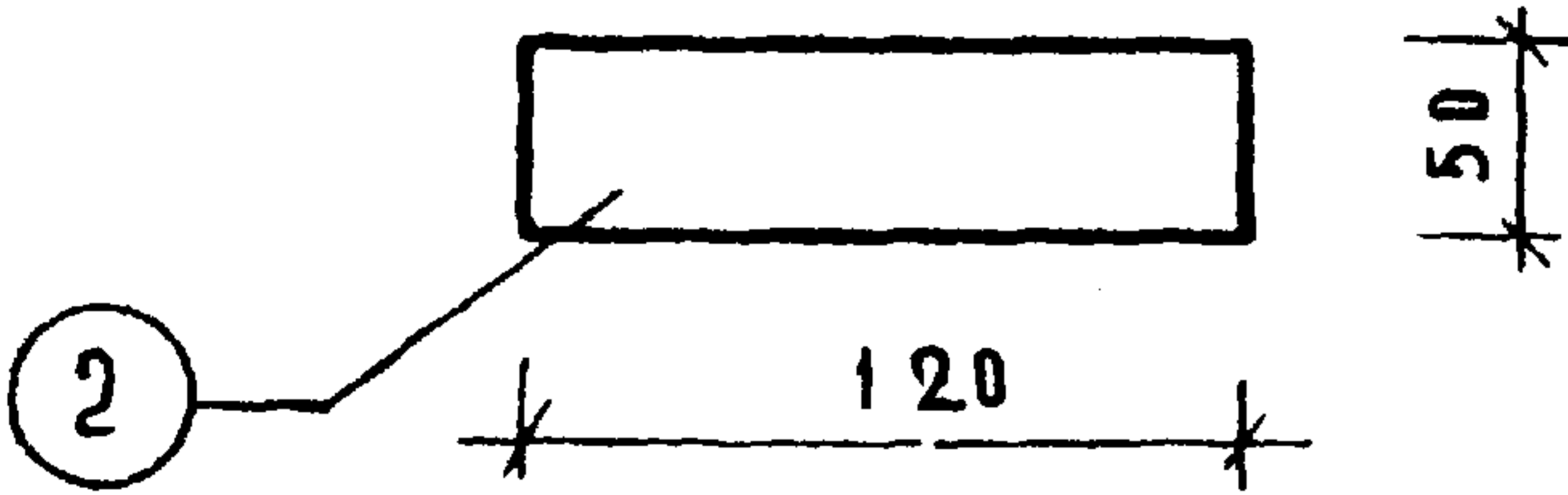
СОКОЛОВА
ХИОПОКИНА
ИСПОЛНИТЕЛЬ
ПРОВЕРИЛ
ИЩОКИ
ПРИГОЖИИ
КОЗИНА
НАЧ. ОТА.
Г.А. ИИЖ. ПР.
РУК. ГР. ИИЖ.
БИТОВЫХ
ЗДАНИИ И
ТУРИСТСКИХ
КОМПЛЕКСОВ
Г. МОСКВА

ИЭСИИИИИИ

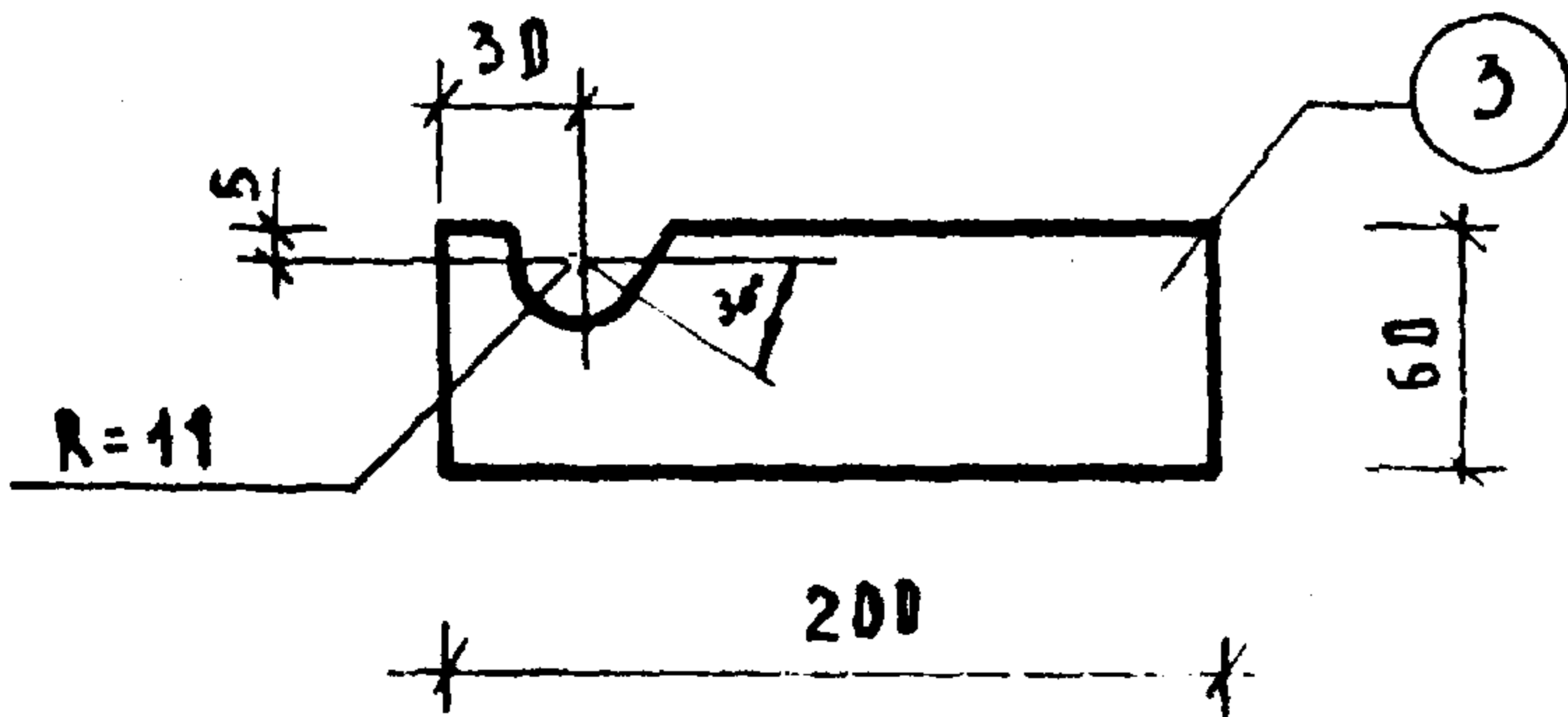
ТА	МОНТАЖНЫЕ УЗЛЫ И ДЕТАЛИ ПАНЕЛЬНЫХ СТЕН ИЗ ЛЕГКИХ И ЯЧЕЙСТЫХ БЕТОНОВ.	СЕРИЯ ИИ-04-10
1973	Узел „35я“ СЕЧЕНИЯ 3-3, 4-4	Выпуск 6 Лист 45



МАРКА ИЗДЕЛИЯ	№ ПОЗ.	СЕЧЕНИЕ ММ	ДЛИНА ММ	КОЛ. ШТ.	ВЕС, КГ		
					ПОЗИЦ	ВСЕХ	ИЗДЕЛ
ММН-1	1	-120x10	180	1	1.68	1.68	1.68



МАРКА ИЗДЕЛИЯ	№ ПОЗ.	СЕЧЕНИЕ ММ	ДЛИНА ММ	КОЛ. ШТ.	ВЕС, КГ		
					ПОЗИЦ	ВСЕХ	ИЗДЕЛ
ММН-4	2	-50x10	120	1	0.47	0.47	0.47



МАРКА ИЗДЕЛИЯ	№ ПОЗ.	СЕЧЕНИЕ ММ	ДЛИНА ММ	КОЛ. ШТ.	ВЕС, КГ		
					ПОЗ.	ДЕТ	ИЗДЕЛ
ММН-5	3	60x10	200	1	0.94	0.94	0.94

ГА 973	МОНТАЖНЫЕ УЗЛЫ И ДЕТАЛИ ПАНЕЛЬНЫХ СТЕН ИЗ ЛЕГКИХ И ЯЧЕЙСТЫХ БЕТОНОВ	СЕРИЯ ЦЧ-04-10
	ЗАКАЗАННЫЕ ДЕТАЛИ ММН-1, ММН-4, ММН-5	ВЫПУСК 6 ЛИСТ 46

АРОШЦЛОВА
КОЗИНА

Л. Козина

ИСПОЛНИЛА
ПРОВЕРИЛА

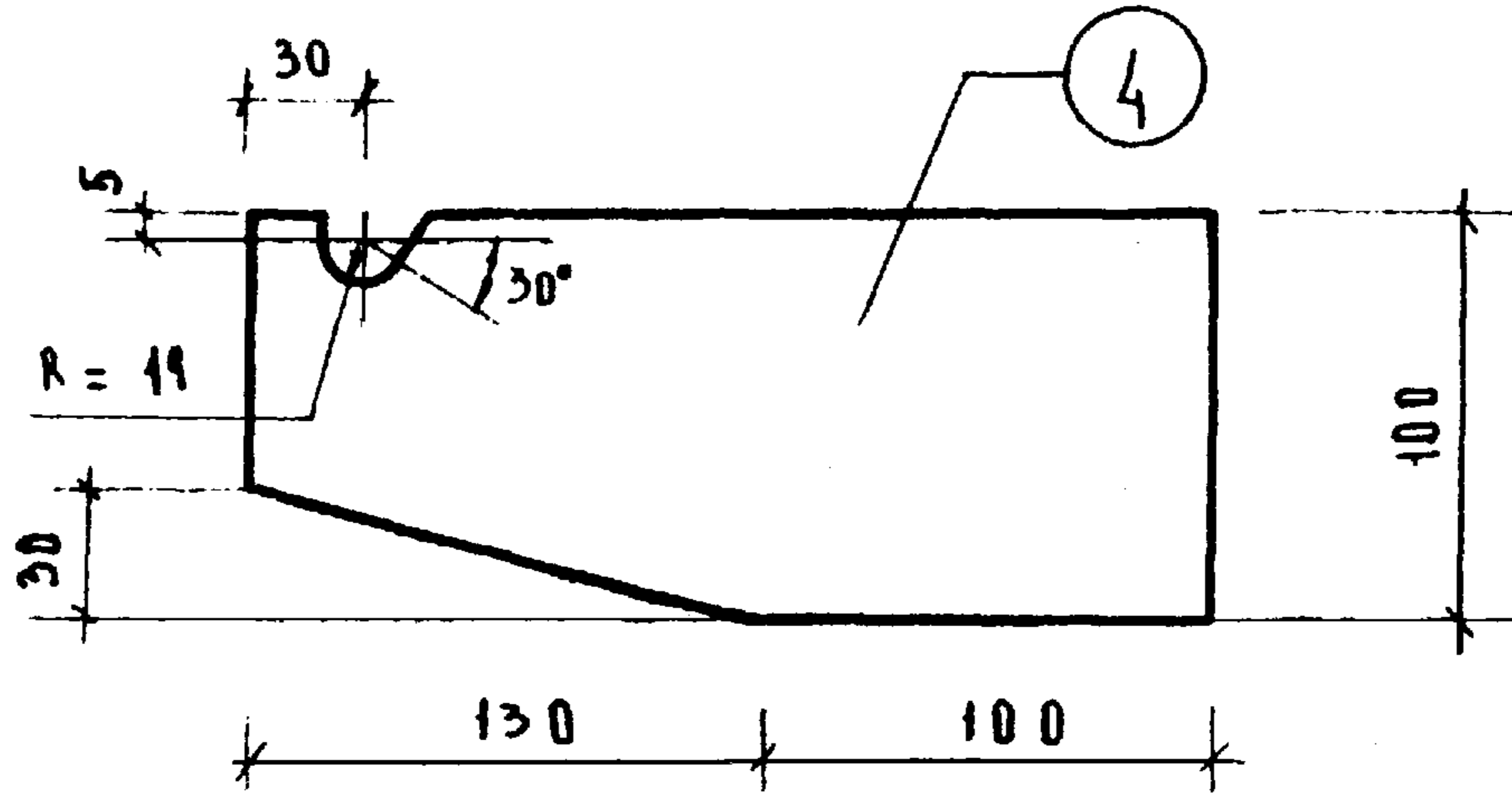
ИЩУЮЩИ
ПРИГОЖИИ
КОЗИНА

Л. Козина

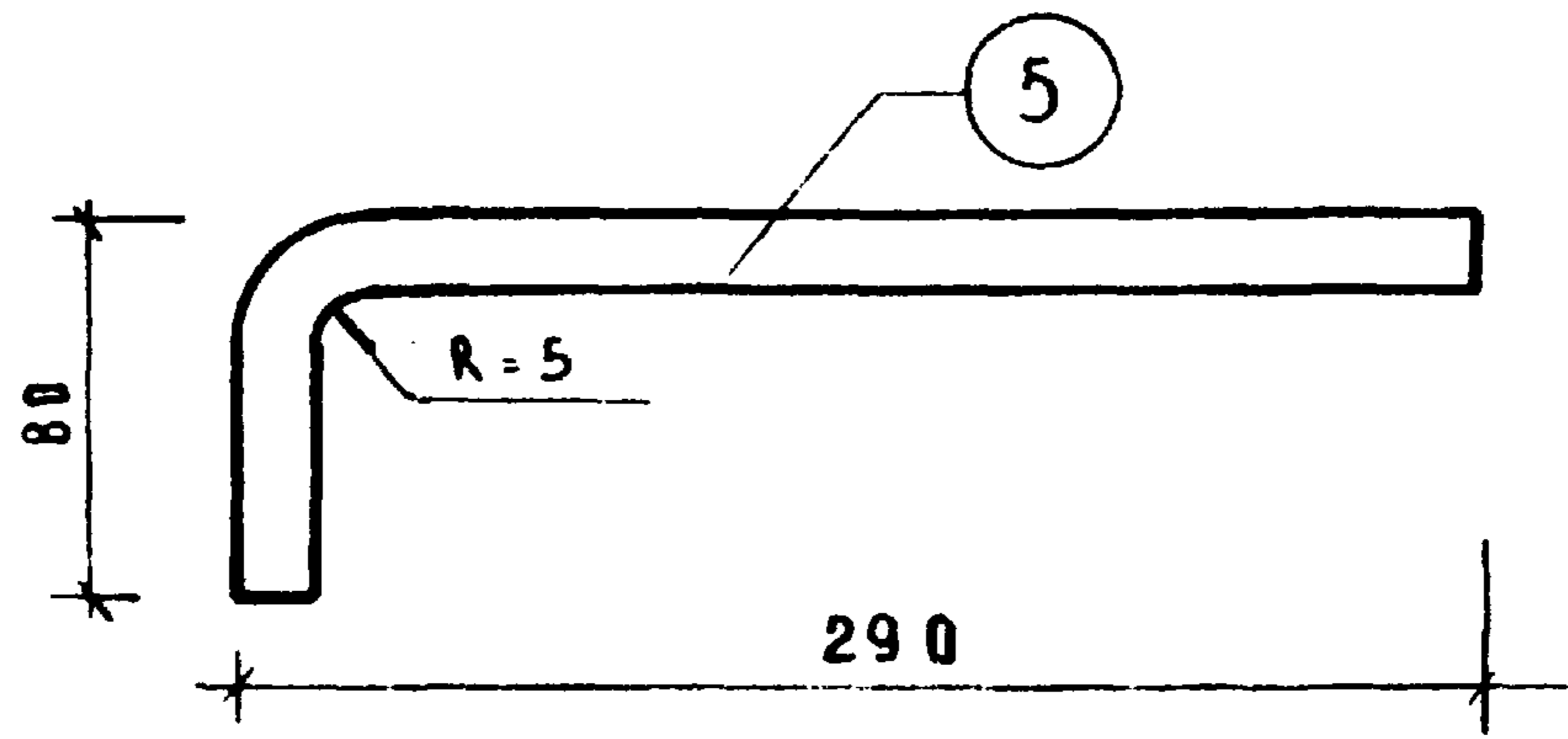
НАЧ. ОТДЕЛА
РА ИИЖ. ПР.
РУК. ГР. ИИЖ

ТОРГОВЫХ
БЫТОВЫХ
РА ИИИИИ
ТУРИСТИЧЕСКИХ
КОМПЛЕКСОВ
Г. МОСКВА

ЩИЦ



МАРКА ИЗДЕЛИЯ	ИИ ПОЗ	СЕЧЕНИЕ ММ	ДЛИНА ММ	КОЛ ШТ.	ВЕС, КГ		
					ПОЗ	ВСЕХ	ИЗДЕЛ
ММН-2	4	100x10	230	1	1.70	1.70	1.70

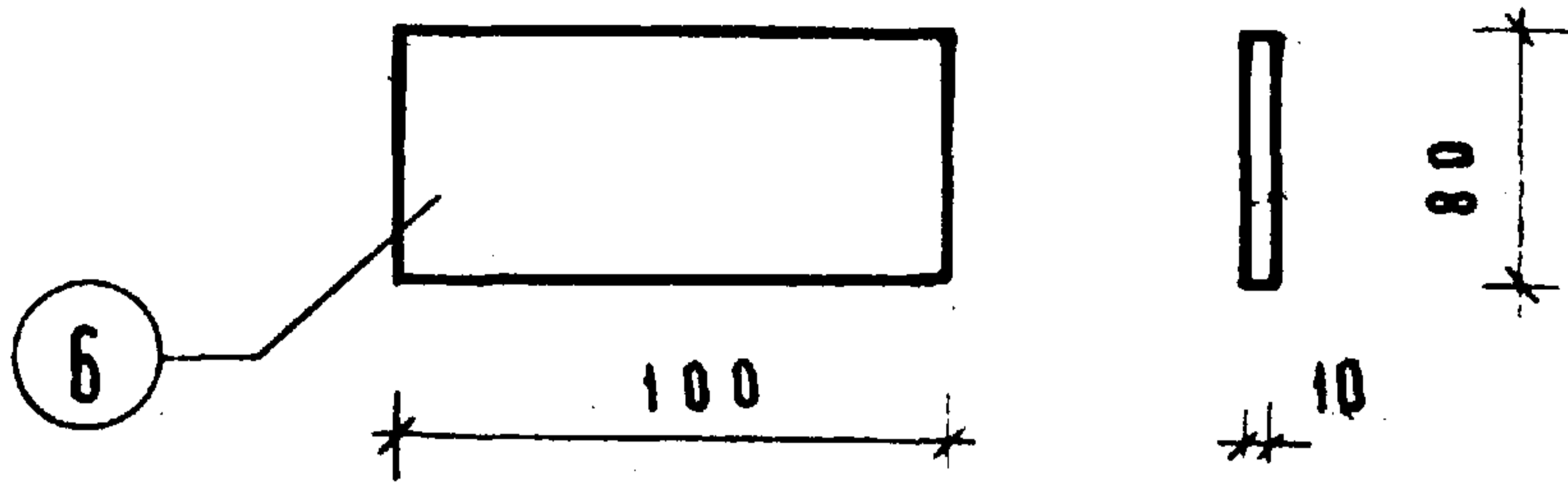


30- Д А А
КОЛОНН
400x400

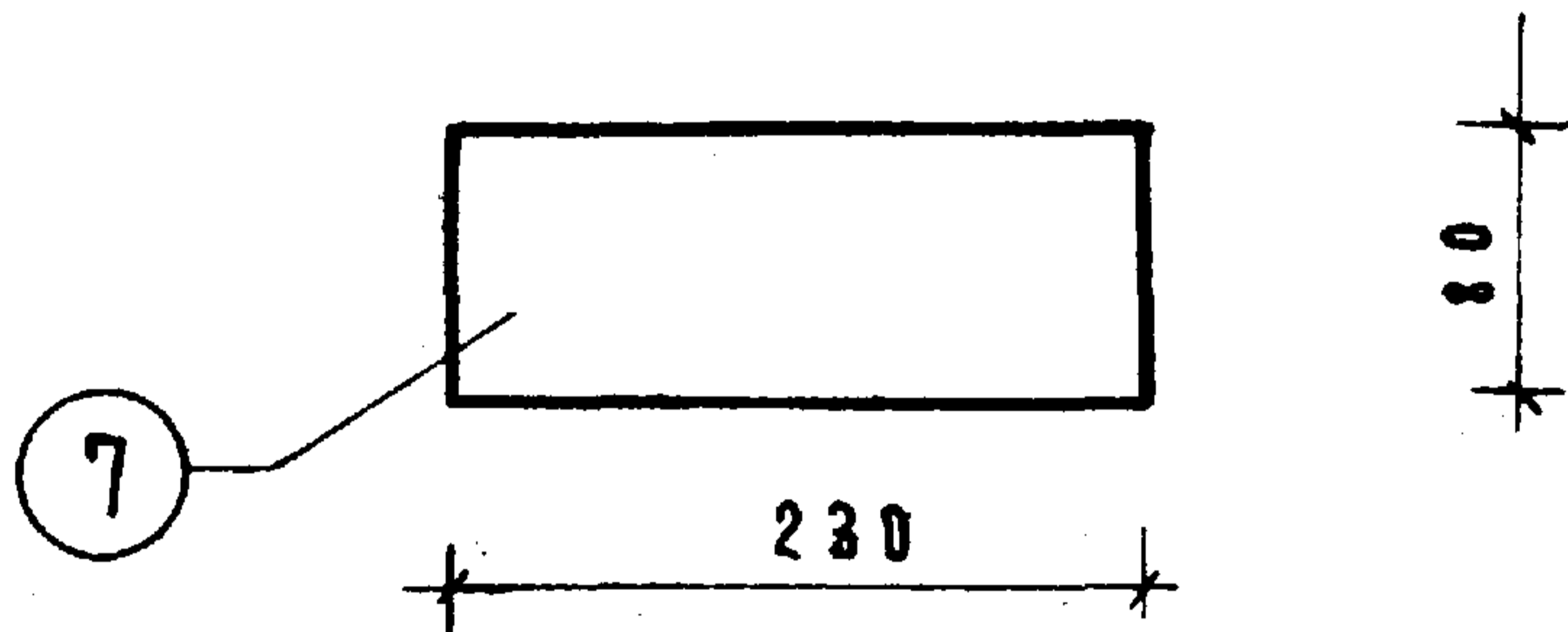
15- Д А А
КОЛОНН
300x300

МАРКА ИЗДЕЛИЯ	ИИ ПОЗ	СЕЧЕНИЕ ММ	ДЛИНА ММ	КОЛ ШТ.	ВЕС, КГ		
					ПОЗ.	ВСЕХ	ИЗДЕЛ
ММН-3	5	φ 14 А I	380	1	0.46	0.46	0.46

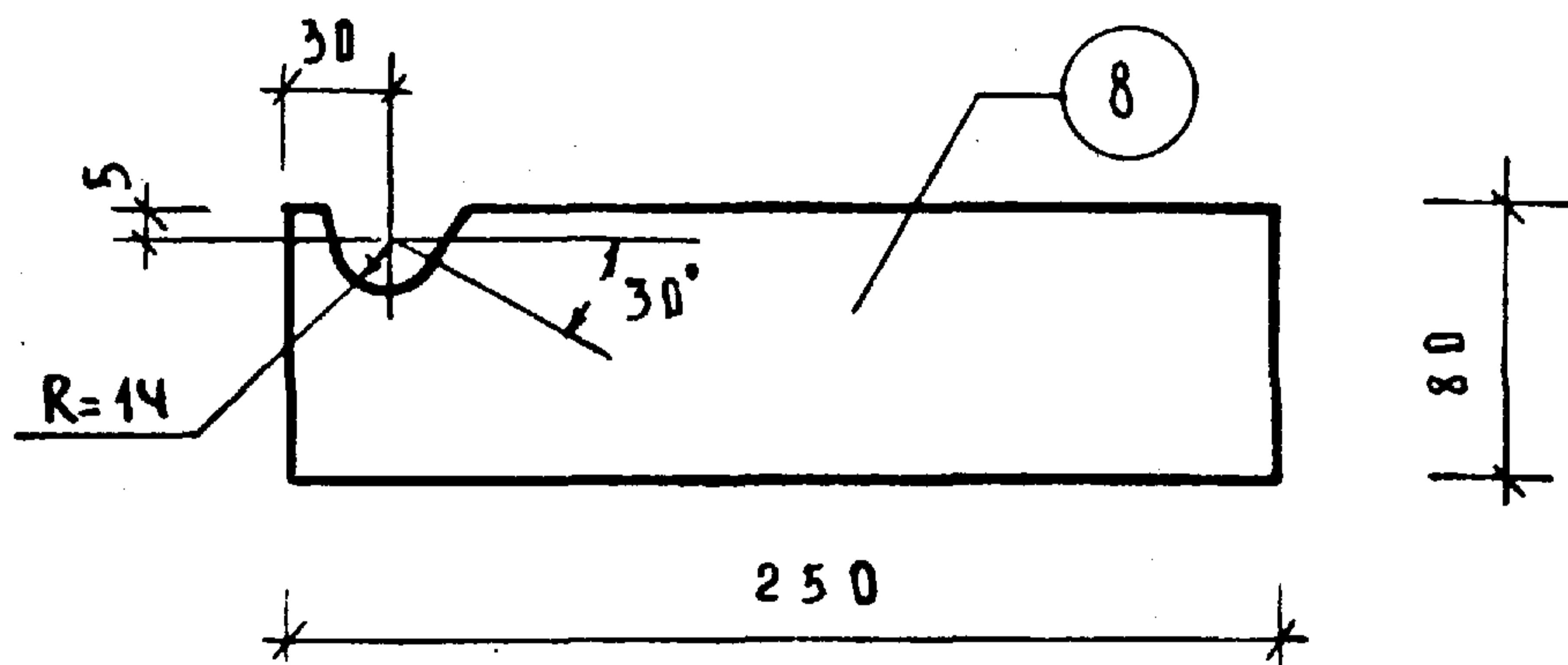
ТА	МОНТАЖНЫЕ УЗЛЫ И ДЕТАЛИ ПАНЕЛЬНЫХ СТЕН ИЗ ЛЕГКИХ И ЯЧЕЙСТЫХ БЕТОНОВ	СЕРИЯ ИИ-04-10
1973	ЗАКЛАДНЫЕ ДЕТАЛИ ММН-2 ММН-3	ВЫПУСК ЛИСТ 6 47



МАРКА ИЗДЕЛИЯ	ИН ПОЗ.	СЕЧЕНИЕ, ММ	ДЛИНА ММ	КОЛ. ШТ	ВЕС, КГ		
					ПОЗ.	ВСЕХ	ИЗДЕЛ
ММН-6	6	-80x10	100	1	0.63	0.63	0.63

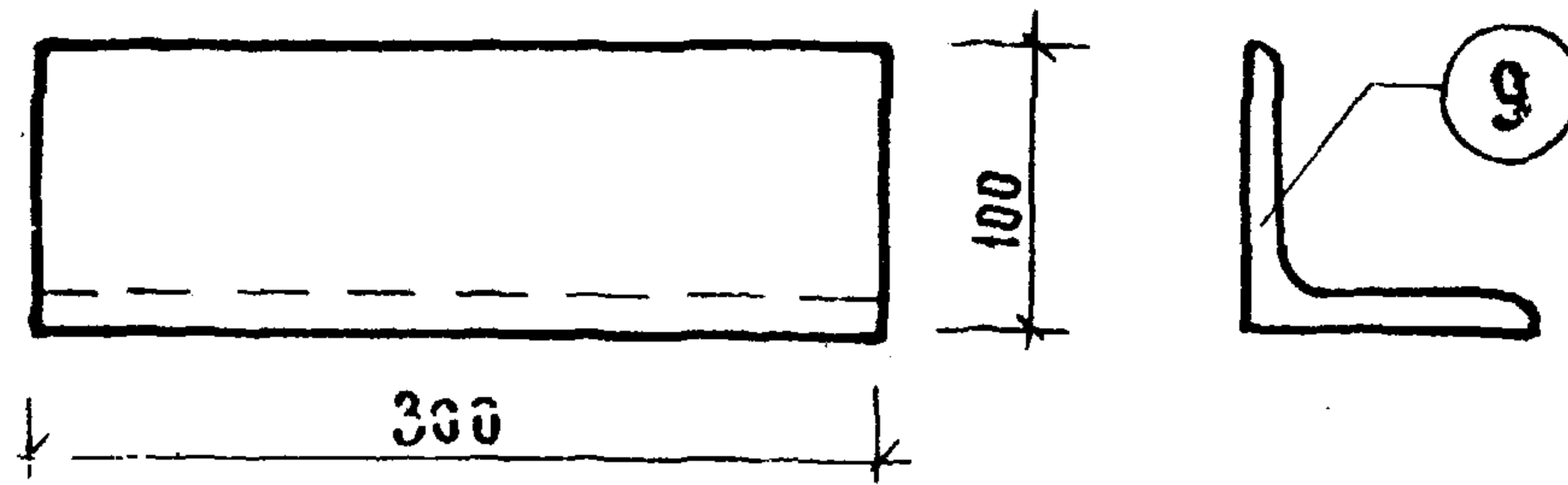


МАРКА ИЗДЕЛИЯ	ИН ПОЗ.	СЕЧЕНИЕ ММ	ДЛИНА, ММ	КОЛ. ШТ.	ВЕС, КГ		
					ПОЗ.	ВСЕХ	ИЗДЕЛ
ММН-7	7	-80x14	230	1	2.06	2.06	2.06

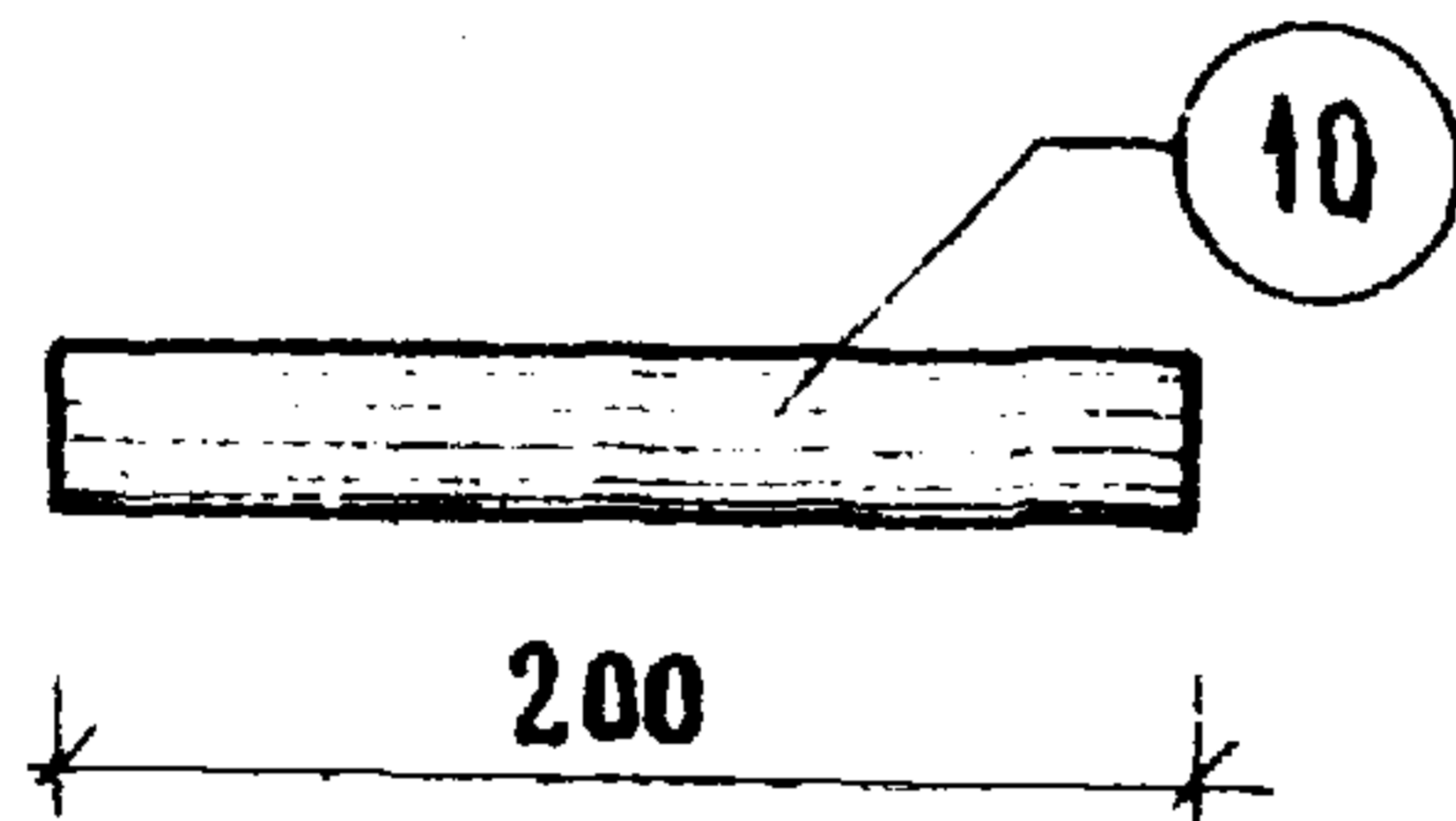


МАРКА ИЗДЕЛИЯ	ИН ПОЗ.	СЕЧЕНИЕ, ММ	ДЛИНА, ММ	КОЛ. ШТ.	ВЕС, КГ		
					ПОЗ.	ВСЕХ	ИЗДЕЛ
ММН-8	8	-80-14	250	1	2.20	2.20	2.20

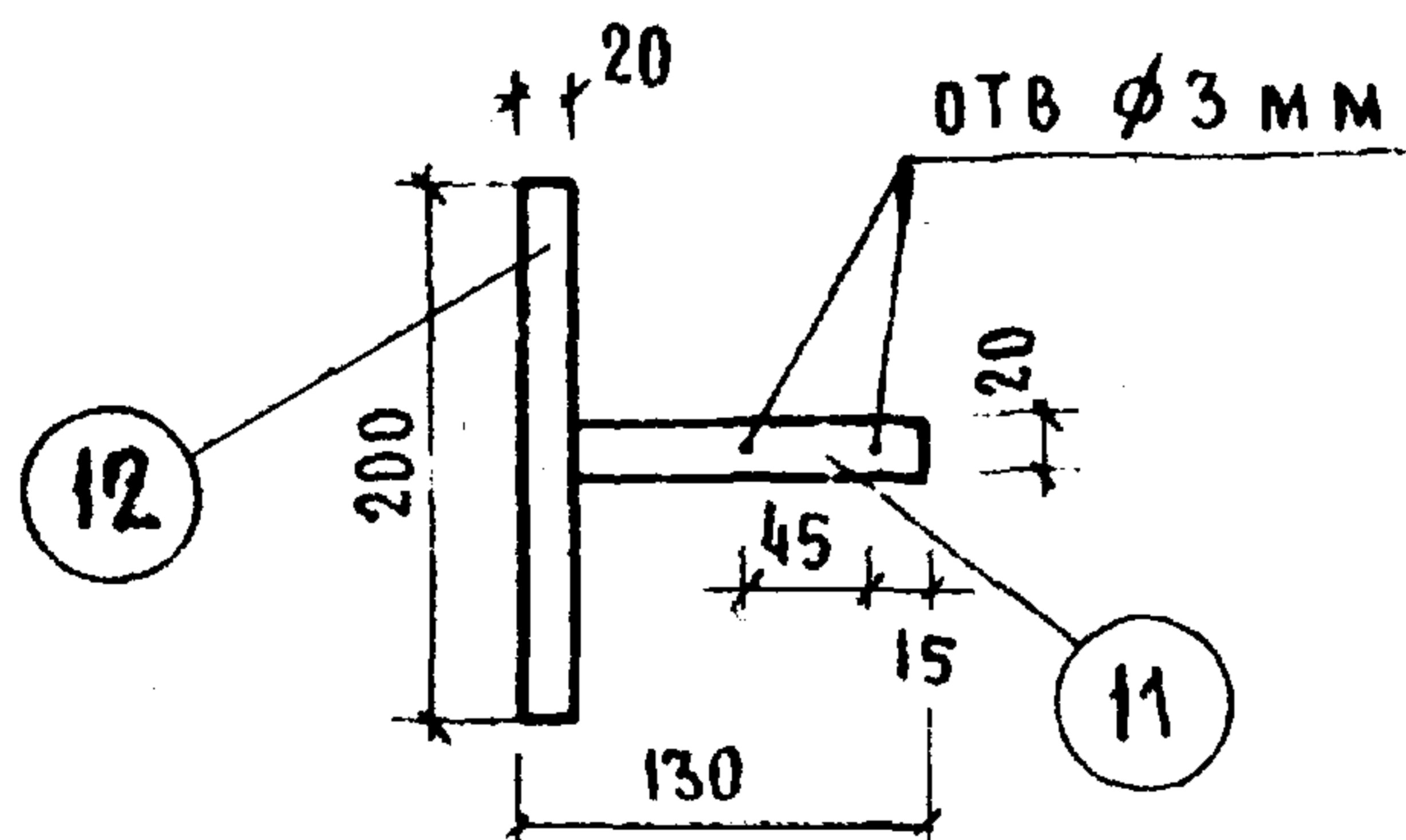
ТА	МОНТАЖНЫЕ УЗЛЫ И ДЕТАЛИ ПАНЕЛЬНЫХ СТЕН ИЗ ЛЕГКИХ И ЯЧЕЙСТЫХ БЕТОНОВ	СЕРИЯ ЦИ-04-10
1973	ЗАКЛАДНЫЕ ДЕТАЛИ ММН-6 ММН-7. ММН-8	ВЫПУСК Б ЛИСТ 48



МАРКА ИЗДЕЛИЯ	НН ПОЗ	сечение мм	длина, мм	кол. шт.	Вес, кг		
					ПОЗ	всех	издел
ММН-9	9	L 100x16	300	1	6,85	6,85	6,85

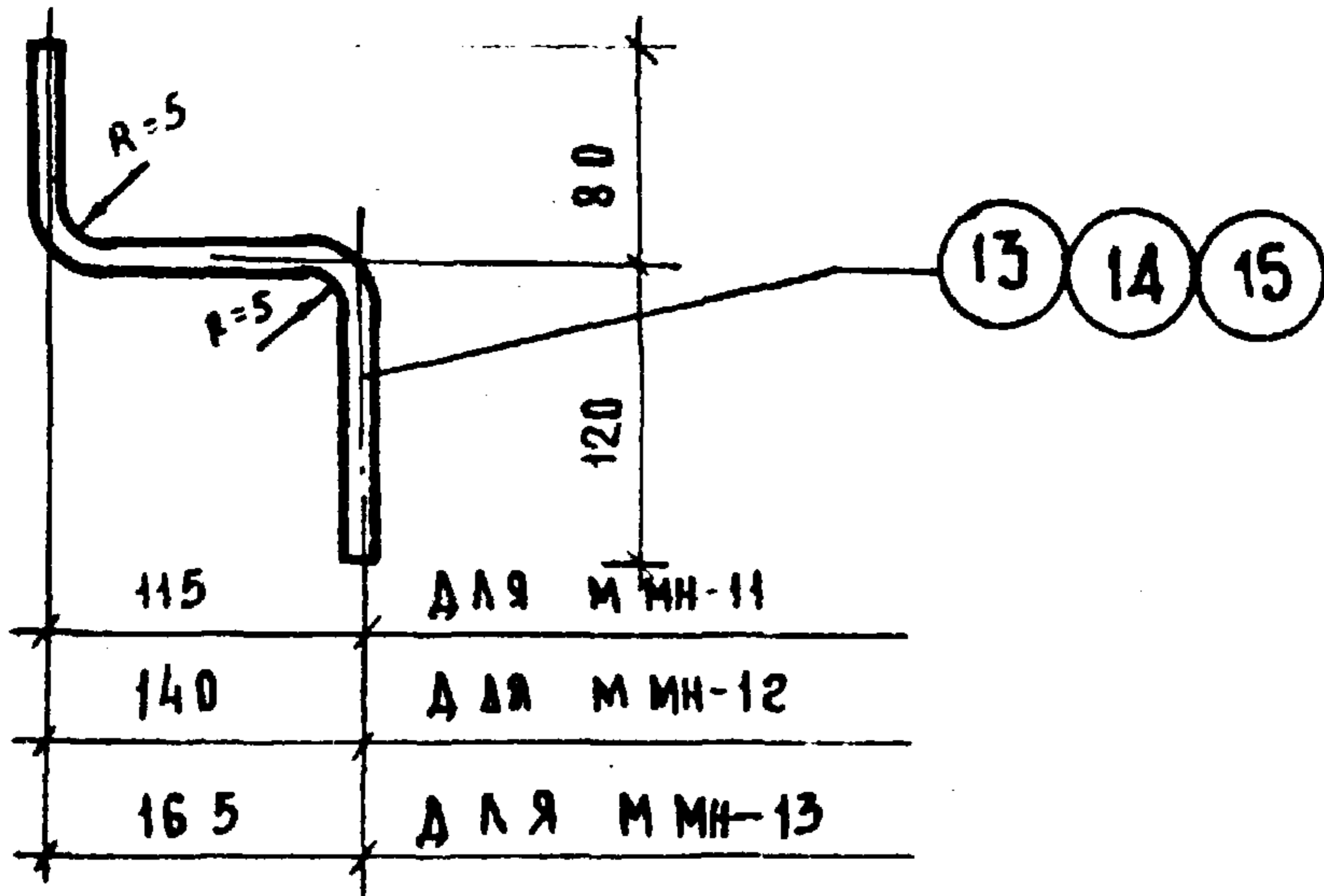


МАРКА ИЗДЕЛИЯ	НН ПОЗ.	сечение, мм.	длина, мм	кол. шт.	Вес, кг		
					ПОЗ.	всех	издел.
ММН-14	10	φ14 А I	200	1	0,24	0,24	0,24

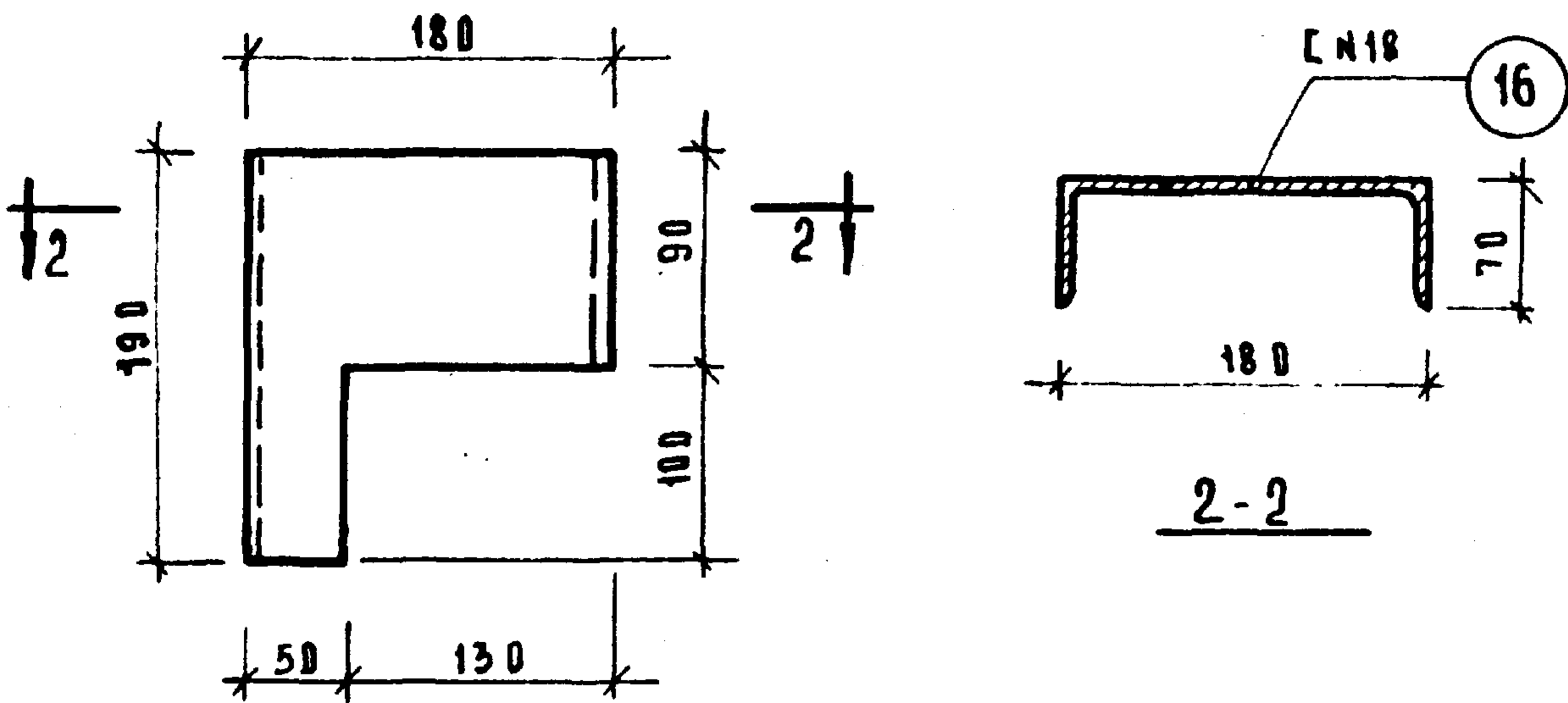


МАРКА ИЗДЕЛИЯ	НН ПОЗ	сечение мм	длина, мм	кол. шт.	Вес, кг		
					ПОЗ	всех	издел
ММН-16	11	-20x4	110	1	0,07	0,07	0,20
	12	-20x4	200	1	0,13	0,13	

ТД	МОНТАЖНЫЕ УЗЛЫ И ДЕТАЛИ ПАНЕЛЬНЫХ СТЕН ИЗ ЛЕГКИХ И ЯЧЕЙСТЫХ БЕТОНОВ.					серия ИИ-04-10	
	1973	Закладные детали ММН-9, ММН-14, ММН-16					выпуск. 5



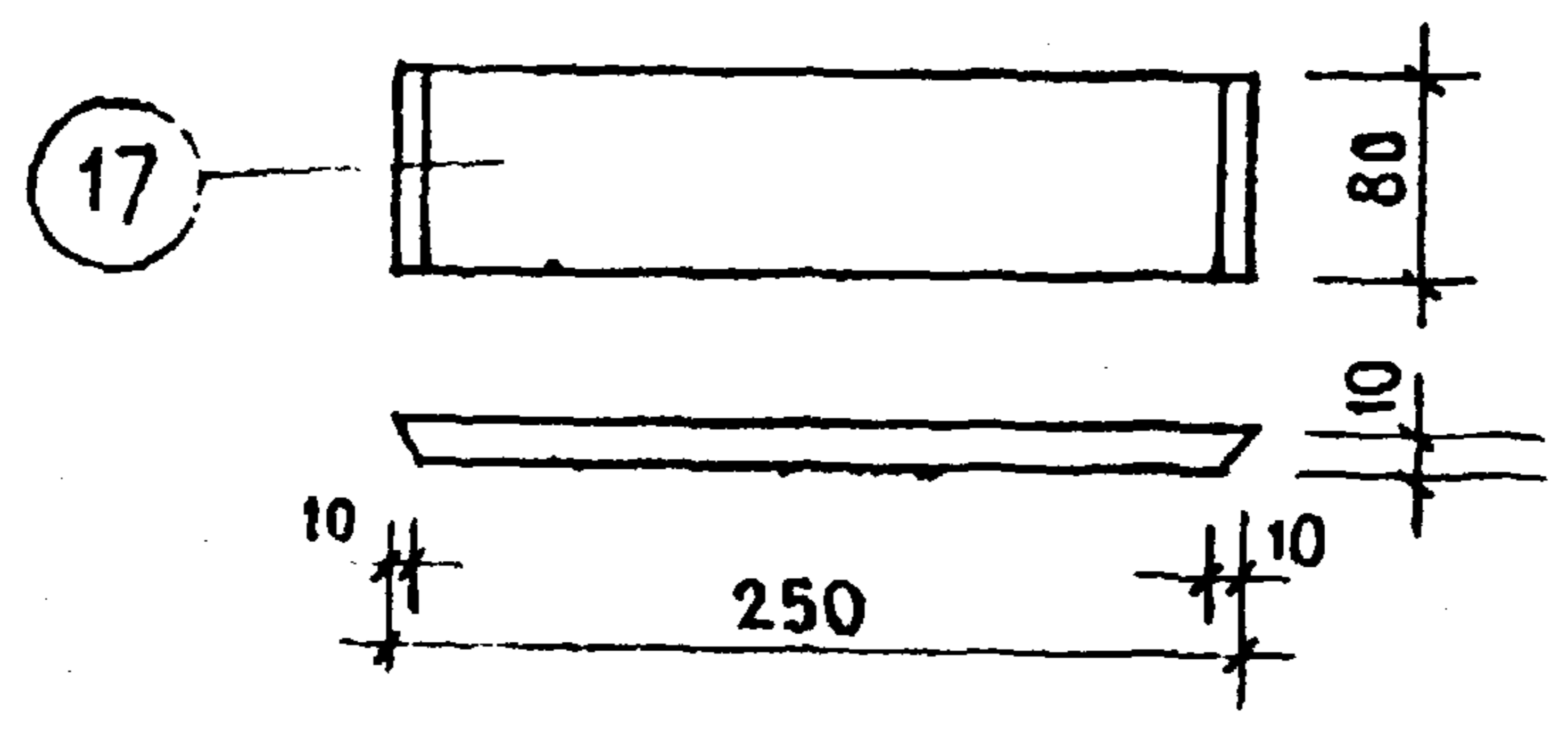
МАРКА УЗДЕЛЦЯ	N ПОЗ.	СЕЧЕНИЕ ММ	ДЛИНА ММ	КОЛ. ШТ.	ВЕС, КГ		
					ПОЗ.	ВСЕХ	УЗДЕЛ
ММН-11	13	Φ14A I	325	1	0.39	0.39	0.39
ММН-12	14	Φ14A I	350	1	0.42	0.42	0.42
ММН-13	15	Φ14A I	375	1	0.45	0.45	0.45



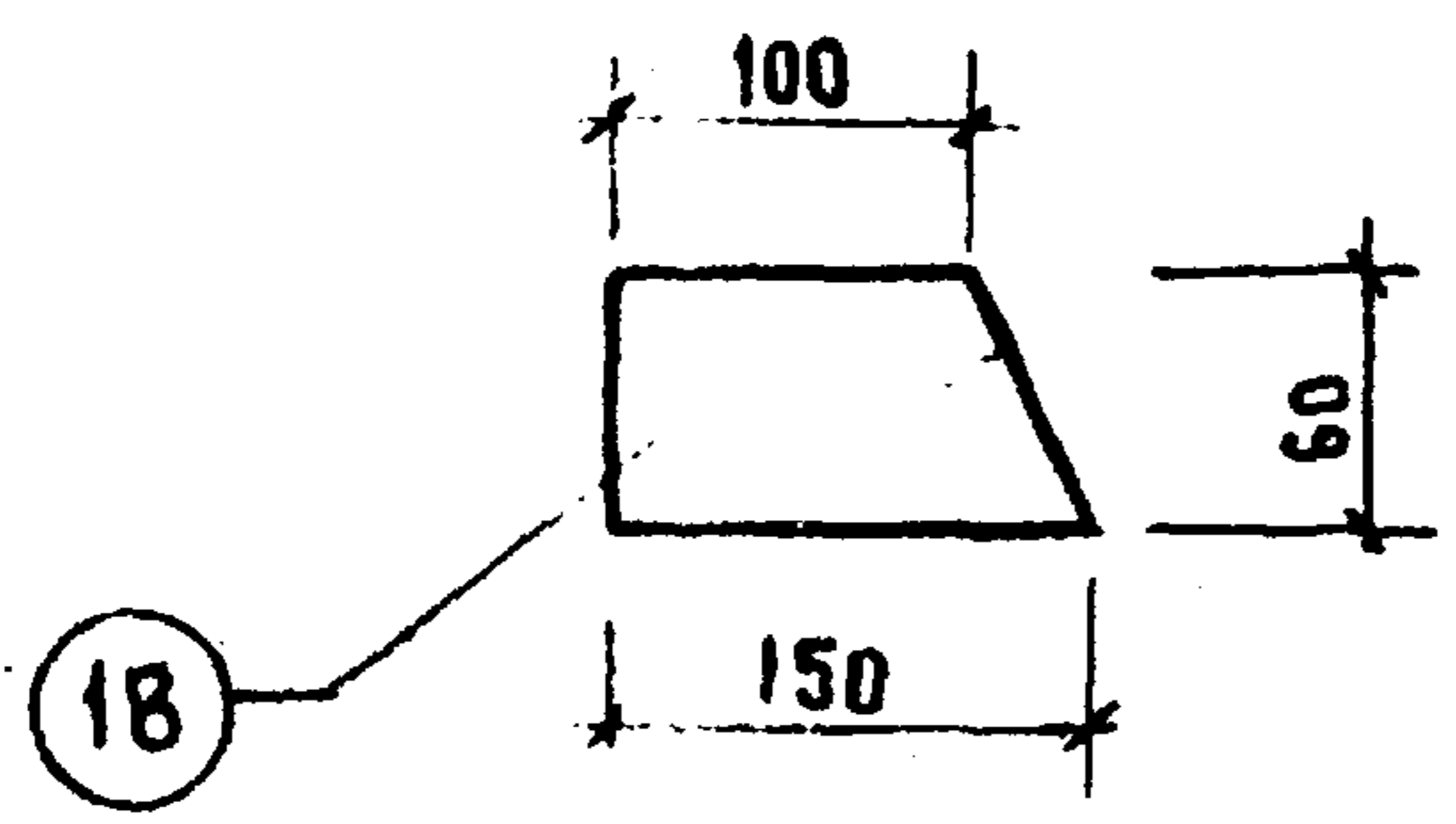
МАРКА УЗДЕЛЦЯ	N ПОЗ.	СЕЧЕНИЕ ММ	ДЛИНА ММ	КОЛ. ШТ.	ВЕС, КГ		
					ПОЗ.	ВСЕХ	УЗДЕЛ.
ММН-15	16	C N 18	190	1	2.10	2.10	2.10

ТД	МОНТАЖНЫЕ УЗЛЫ И ДЕТАЛИ ПАНЕЛЬНЫХ СТЕН ИЗ ЛЕГКИХ И ЯЧЕЙСТЫХ БЕТОНОВ	СЕРИЯ ЦЦ-04-10
1973	ЗАКЛАДНЫЕ ДЕТАЛИ ММН-11, ММН-12, ММН-13, ММН-15	ВЫПУСК 6 ЛИСТ 50

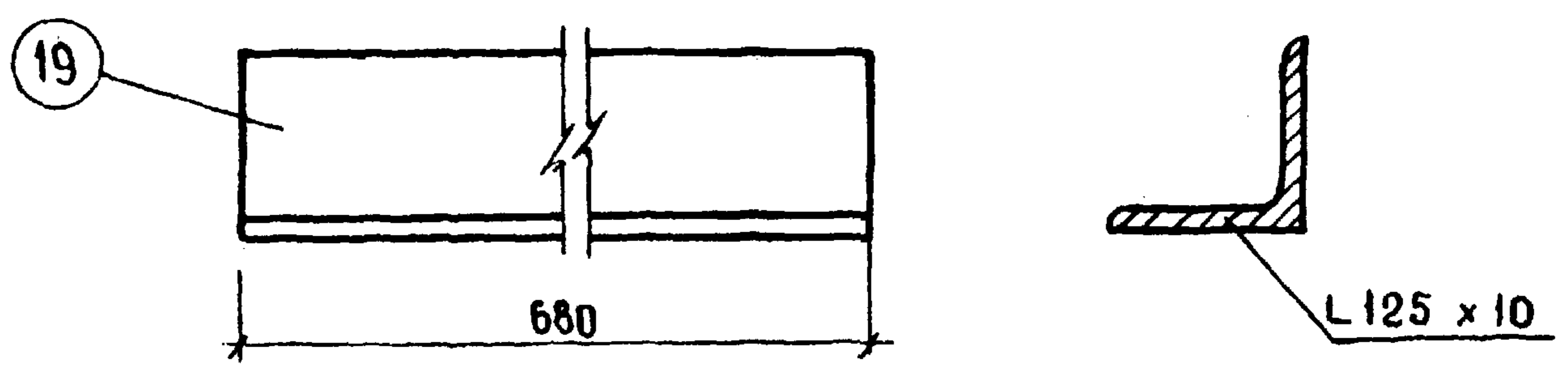
Хорошлова
Козина
Исполнил
Проверил
Ицхоки
Пригожий
Козина
Нач. ОТА
Гл. инж. пр.
Рук. пр. инж.



МАРКА ИЗДЕЛИЯ	ИН ПОЗ	сечения, мм	длина, мм	кол. шт.	вЕС, кг		
					ПОЗ.	ВСЕХ	ИЗДЕЛ.
ММН-17	17	-80x10	250	1	1.57	1.57	1.57



МАРКА ИЗДЕЛИЯ	ИН ПОЗ	сечения, мм	длина, мм.	кол. шт.	вЕС, кг		
					ПОЗ.	ВСЕХ	ИЗДЕЛ.
ММН-18	18	-60x10	150	1	0.70	0.70	0.70



МАРКА ИЗДЕЛИЯ	ИН ПОЗ	сечения, мм.	длина, мм	кол. шт.	вЕС, кг		
					ПОЗ.	ВСЕХ	ИЗДЕЛ.
ММН-10	14	L125x10	680	1	13,40	13,40	13,40

ТОРГОВО-БЫТОВЫХ ЗАДАНИИ И ТУРИСТСКИХ КОМПЛЕКСОВ Г. МОСКВА

ЩЕНЦ

ТА	МОНТАЖНЫЕ УЗЛЫ И ДЕТАЛИ ПАНЕЛЬНЫХ СТЕН ИЗ ЛЕРКИХ И ЯЧЕЙСТЫХ БЕТОНОВ.	СЕРИЯ ИИ-04-10
1973	ЗАКЛАДНЫЕ ДЕТАЛИ ММН-10, ММН-17, ММН-18	Выпуск 6 Лист 51