

**ГОСУДАРСТВЕННЫЙ КОМИТЕТ ПО ГРАЖДАНСКОМУ
СТРОИТЕЛЬСТВУ И АРХИТЕКТУРЕ
ПРИ ГОССТРОЕ СССР**

ТИПОВЫЕ КОНСТРУКЦИИ И ДЕТАЛИ ЗДАНИЙ И СООРУЖЕНИЙ

ИИ-04

**СБОРНЫЕ ЭЛЕМЕНТЫ ЗДАНИЙ
КАРКАСНОЙ КОНСТРУКЦИИ**

СЕРИЯ ИИ-04-10

МОНТАЖНЫЕ УЗЛЫ И ДЕТАЛИ

ВЫПУСК 3

МОНТАЖНЫЕ УЗЛЫ И ДЕТАЛИ

СВЯЗЕВОГО КАРКАСА

С КОЛОННАМИ СЕЧЕНИЕМ 40×40 см

РАБОЧИЕ ЧЕРТЕЖИ

Тиражировано Свердловским филиалом ЦИТП
620062, г. Свердловск, К-62, ул. Генеральская, 3-я

206X

Заказ

Тираж *1000* Цена *0-63*

Инд. № *11680* 1972 г.

ГОСУДАРСТВЕННЫЙ КОМИТЕТ ПО ГРАЖДАНСКОМУ
СТРОИТЕЛЬСТВУ И АРХИТЕКТУРЕ
ПРИ ГОССТРОЕ СССР

ТИПОВЫЕ КОНСТРУКЦИИ И ДЕТАЛИ ЗДАНИЙ И СООРУЖЕНИЙ

ИИ-04

СБОРНЫЕ ЭЛЕМЕНТЫ ЗДАНИЙ
КАРКАСНОЙ КОНСТРУКЦИИ

СЕРИЯ ИИ-04-10

МОНТАЖНЫЕ УЗЛЫ И ДЕТАЛИ

Выпуск 3

МОНТАЖНЫЕ УЗЛЫ И ДЕТАЛИ

СВЯЗЕВОГО КАРКАСА

С КОЛОННАМИ СЕЧЕНИЕМ 40x40 см

РАБОЧИЕ ЧЕРТЕЖИ

РАЗРАБОТАНЫ

ЦНИИЭП ТОРГОВО-
БЫТОВЫХ ЗДАНИЙ
И ТУРИСТСКИХ
КОМПЛЕКСОВ
СОВМЕСТНО С НИИЖБ
Госстроя СССР

УТВЕРЖДЕНЫ

28 ЯНВАРЯ 1972 г.
ГОСУДАРСТВЕННЫМ
КОМИТЕТОМ ПО
ГРАЖДАНСКОМУ
СТРОИТЕЛЬСТВУ И
АРХИТЕКТУРЕ ПРИ
ГОССТРОЕ СССР
ПРИКАЗ № 9

НИИЖБ
ГОССТРОЯ
СССР

АЛЕКСАНДРОВСКИЙ
ВАСИЛЬЕВ
МАТКОВ
ИВАНОВ

ЗАМ. ДИРЕКТОРА
РУК. КАБ-РИИ
СТ. НАУЧ. СОТ-К
ГЛА. СПЕЦИАЛИСТ

ЛЕПСКИЙ
ИЦХОКИ
ВОЛЫНСКИЙ
ПРИГОЖИЙ

ГЛА. ИНЖ. ИН-ТА
НАЧ. ОТАДЕЛА
ГЛА. ИНЖ. ПР-ТА
ГЛА. ИНЖ. ПР-ТА

ТОРГОВО-
БЫТОВЫХ
ЗДАНИЙ И
ТУРИСТСКИХ
КОМПЛЕКСОВ
Г. МОСКВА

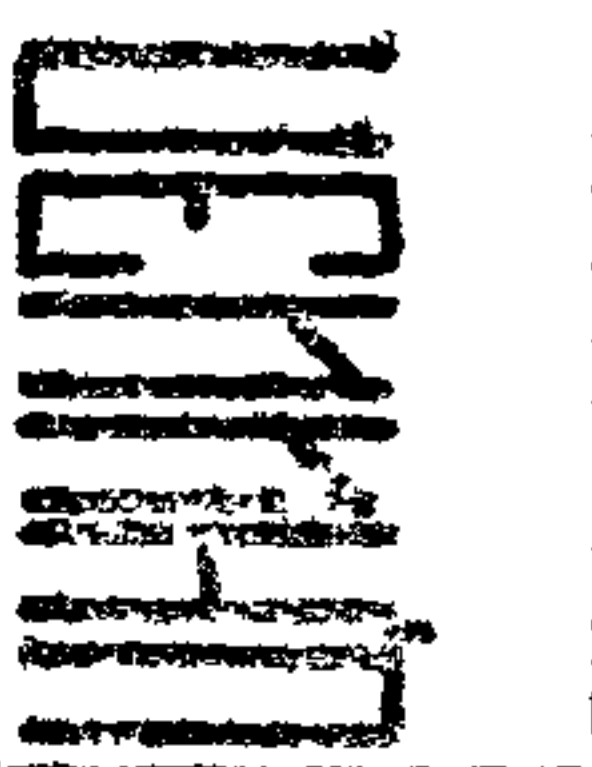
ЦНИИЭП

ПЕРЕЧЕНЬ СЕРИЙ И ВЫПУСКОВ РАБОЧИХ ЧЕРТЕЖЕЙ
СБОРНЫХ ЭЛЕМЕНТОВ СВЯЗЕВОГО КАРКАСА ИИ-04
С КОЛОННАМИ СЕЧЕНИЕМ 40x40 см

| |
|----------------|
| ОСТРОВА |
| Центр |
| РУК. СТУДИИ |
| ИВАНОВ |
| БОРИСОВ |
| ПРИГОЖИ |
| МА. ОТАЕЛА |
| МА. ИИХ. ПР-ТА |
| МА. ИИХ. ПР-ТА |

1. ИИ - 04 - 0
выпуск 4
УКАЗАНИЕ ПО ПРИМЕНЕНИЮ ИЗДЕЛИЙ СВЯЗЕВОГО
КАРКАСА С КОЛОННАМИ СЕЧЕНИЕМ 40 x 40 см.
2. ИИ - 04 - I
выпуск 3
ФУНДАМЕНТЫ ДЛЯ КОЛОНЫ СЕЧЕНИЕМ
40 x 40 см
3. ИИ - 04 - 2
выпуск 3
КОЛОНЫ СВЯЗЕВОГО КАРКАСА СЕЧЕНИЕМ 40x40 см
ДЛЯ ЗДАНИЙ С ВЫСОТОЙ ЭТАЖА 2,4 И 3,3 м.
ОПАЛУСКА И АРМИРОВАНИЕ.
4. ИИ - 04 - 2
выпуск 4
КОЛОНЫ СВЯЗЕВОГО КАРКАСА СЕЧЕНИЕМ 60x40 см
ДЛЯ ЗДАНИЙ С ВЫСОТОЙ ЭТАЖА 3,6 м.
ОПАЛУСКА И АРМИРОВАНИЕ
5. ИИ - 04 - 2
выпуск 5
КОЛОНЫ СВЯЗЕВОГО КАРКАСА СЕЧЕНИЕМ 40x40 см
ДЛЯ ЗДАНИЙ С ВЫСОТОЙ ЭТАЖА 4,2 м.
ОПАЛУСКА И АРМИРОВАНИЕ.
6. ИИ - 04 - 2
выпуск 6
часть I
КОЛОНЫ СВЯЗЕВОГО КАРКАСА СЕЧЕНИЕМ 40x40 см
ДЛЯ ЗДАНИЙ С ВЫСОТОЙ ЭТАЖА 2,4; 3,3; 3,6 И 4,2 м.
АРМАТУРНЫЕ ИЗДЕЛИЯ. ОБЪЕМНЫЕ КАРКАСЫ.
7. ИИ - 04 - 2
выпуск 6
часть II
КОЛОНЫ СВЯЗЕВОГО КАРКАСА СЕЧЕНИЕМ
40x40 см ДЛЯ ЗДАНИЙ С ВЫСОТОЙ ЭТАЖА 2,4; 3,3;
3,6; 4,2 м. АРМАТУРНЫЕ ИЗДЕЛИЯ. ПЛОСКИЕ
КАРКАСЫ.

ТОРГОВО-ПРОМЫСЛЕННАЯ
КОМПАНИЯ
СТРОИТЕЛЬСКО-МОНТАЖНО-ПРОЕКТИРОВАТЕЛЬСКО-ИЗЫСКАТЕЛЬСКО-И
С. МОСКВА



ТА
1971

ПЕРЕЧЕНЬ СЕРИЙ И ВЫПУСКОВ

СЕРИЯ
ИИ - 04 - 10
ВЫПУСК
3
ЛИСТ
-

8. ИИ-04-3
выпуск 3
часть I
Ригели связевого каркаса с колон-
нами сечением 40x40 см. Опалубка-
и армирование
9. ИИ-04-3
выпуск 3
часть II
Ригели связевого каркаса с
колоннами сечением 40x40 см
Арматурные изделия
10. ИИ-04-6
выпуск 5
часть I
Диафрагмы жесткости связевого
каркаса. Опалубка и армирование
11. ИИ-04-6
выпуск 5
часть II
Диафрагма жесткости связевого
каркаса. Арматурные изделия
12. ИИ-04-7
выпуск 2
Лестницы для зданий с высотой
этажа - 3.6 м
13. ИИ-04-8
выпуск 3
Закладные детали и соеди-
нительные элементы для
изделий связевого каркаса.
14. ИИ-04-10
выпуск 3
Монтажные узлы и детали
связевого каркаса с колоннами
сечением 40x40 см.

ТД

1974

Перечень серий и выпусков

Серия
ИИ-04-10Выпуск
3Лист
—

ПЕРЕЧЕНЬ СЕРИИ И ВЫПУСКОВ РАБОЧИХ ЧЕРТЕЖЕЙ СТАЛЬНЫХ
ФОРМ ДЛЯ ИЗГОТОВЛЕНИЯ ИЗДЕЛИЙ СВЯЗЕВОГО КАРКАСА
С КОЛОННАМИ СЕЧЕНИЕМ 40x40 см.

- | | |
|--|--|
| 1. ИИ - 04 I выпуск 2-1 | СТАЛЬНЫЕ ФОРМЫ ДЛЯ ИЗГОТОВЛЕНИЯ ЖЕЛЕЗОБЕТОННЫХ ФУНДАМЕНТОВ ПОД КОЛОНЫ СЕЧЕНИЕМ 400x400 мм. |
| 2. ИИ - 04 - 2 выпуск 3-1 часть I | СТАЛЬНЫЕ ФОРМЫ ДЛЯ ИЗГОТОВЛЕНИЯ ЖЕЛЕЗОБЕТОННЫХ КОЛОН СВЯЗЕВОГО КАРКАСА СЕЧЕНИЕМ 400x400 мм / РЕКОНСТРУКЦИЯ ДЕЙСТВУЮ- ЩИХ ФОРМ СЕРИИ ИИ-04-2 ВЫПУСК 2-I /. |
| 3. ИИ - 04 - 2 выпуск 3-1 часть II | СТАЛЬНЫЕ ФОРМЫ ДЛЯ ИЗГОТОВЛЕНИЯ ЖЕЛЕЗО- БЕТОННЫХ КОЛОН СВЯЗЕВОГО КАРКАСА СЕЧЕНИЕМ 400x400 мм. |
| 4. ИИ - 04 - 3 выпуск 3-1 | СТАЛЬНЫЕ ФОРМЫ ДЛЯ ИЗГОТОВЛЕНИЯ ЖЕЛЕЗО- БЕТОННЫХ РИГЕЛЕЙ СВЯЗЕВОГО КАРКАСА В КОЛОННАМ СЕЧЕНИЕМ 400x400 мм. |
| 5. ИИ - 04 - 6 выпуск 5-1 | СТАЛЬНЫЕ ФОРМЫ ДЛЯ ИЗГОТОВЛЕНИЯ ДИ- ФРАГМ ЖЕСТКОСТИ СВЯЗЕВОГО КАРКАСА. |
| 6. ИИ - 04 - 7 выпуск 2-1 | СТАЛЬНЫЕ ФОРМЫ ДЛЯ ИЗГОТОВЛЕНИЯ ЖЕЛЕЗОБЕТОННЫХ ЛЕСТНИЦ ДЛЯ ЗАДАНИЙ С ВЫСОТОЙ ЭТАЖА 3,6 м. |

ВОЛЫНСКИ
ПРИГОЖИ

ИИ-04-2
ИИ-04-3

ИИ-04-6
ИИ-04-7

ТУРКЕСТАНСКИ
КОМБЛЕКСОВ
Г. МОСКВА

ЦИИИЦ

ТД

19.71

ПЕРЕЧЕНЬ СЕРИИ И ВЫПУСКОВ

СЕРИЯ
ИИ-04-10

ВЫПУСК
3

Лист
-

| | ЛИСТ | СТР. |
|---|------|------|
| Перечень серий и выпусков | | 2-4 |
| Содержание | | 5-6 |
| Объяснительная записка | | 7-8 |
| Узел заделки колонны в фундамент | 1 | 9 |
| Стык колонн. Сечение 1-1 | 2 | 10 |
| Стык колонн. Сечения 2-2; 3-3 | 3 | 11 |
| Стык ригелей с средней рядовой колонной | 4 | 12 |
| Стык ригелей с средней рядовой колонной Сечение 2-2 | 5 | 13 |
| Стык ригеля с средней крайней колонной | 6 | 14 |
| Стык ригелей с верхней рядовой колонной. | 7 | 15 |
| Стык ригелей с верхней рядовой колонной. Сечение 2-2 | 8 | 16 |
| Стык ригеля с верхней крайней колонной | 9 | 17 |
| Стык ригеля длиной 2560 мм с колонной | 10 | 18 |
| Опираение ригеля перпендикулярно плоскости рамы на металлическую консоль колонны. Сечение 1-1. | 11 | 19 |
| Опираение ригеля перпендикулярно плоскости рамы на металлическую консоль колонны. Сечение 2-2 | 12 | 20 |
| Опираение промежуточного лестничного ригеля на металлическую консоль колонны. Сечение 1-1 | 13 | 21 |
| Крепление к колонне в уровне перекрытия и горизон- тальный стык сплошных диафрагм жесткости в плоскос- ти рам. Сечение 1-1. | 14 | 22 |
| Крепление к колонне в уровне перекрытия и горизон- тальный стык сплошных диафрагм жесткости в плос- кости рам. Сечение 2-2. | 15 | 23 |
| Стык диафрагм в плоскости рам в уровне перекрытия Сечение 1-1 | 16 | 24 |
| Стык диафрагм в плоскости рам в уровне перекрытия Сечение 2-2 | 17 | 25 |
| Стык диафрагмы жесткости с колонной | 18 | 26 |
| Вертикальный стык диафрагм жесткости | 19 | 27 |
| Крепление к колонне в уровне перекрытия и горизон- тальный стык сплошных диафрагм жесткости перпендику- лярных плоскости рам. | 20 | 28 |

| | | | |
|------------|------------|-------------------|-----------|
| ТД 1971 | СОДЕРЖАНИЕ | Серия ИИ-04-10 | |
| | | Выпуск 3 | Лист — |

| | | |
|---|----|----|
| КРЕПЛЕНИЕ К КОЛОННЕ В УРОВНЕ ПЕРЕКРЫТИЯ И ГОРИЗОНТАЛЬНЫЙ СТЫК СПЛОШНЫХ ДИАФРАГМ ЖЕСТКОСТИ ПЕРПЕНДИКУЛЯРНЫХ ПЛОСКОСТИ РАМ СЕЧЕНИЕ 2-2. | 21 | 29 |
| СТЫК ДИАФРАГМ ЖЕСТКОСТИ ПЕРПЕНДИКУЛЯРНЫХ ПЛОСКОСТИ РАМ В УРОВНЕ ПЕРЕКРЫТИЯ. | 22 | 30 |
| СТЫК ДИАФРАГМ ПЕРПЕНДИКУЛЯРНЫХ ПЛОСКОСТИ РАМ В УРОВНЕ ПЕРЕКРЫТИЯ СЕЧЕНИЕ 2-2. | 23 | 31 |
| КРЕПЛЕНИЕ К КОЛОННЕ В УРОВНЕ ПЕРЕКРЫТИЯ И ГОРИЗОНТАЛЬНЫЙ СТЫК ДИАФРАГМ ЖЕСТКОСТИ С ПРОЕМОМ В ПЛОСКОСТИ РАМ. СЕЧЕНИЕ 1-1. | 24 | 32 |
| КРЕПЛЕНИЕ К КОЛОННЕ В УРОВНЕ ПЕРЕКРЫТИЯ И ГОРИЗОНТАЛЬНЫЙ СТЫК ДИАФРАГМ ЖЕСТКОСТИ С ПРОЕМОМ ПЕРПЕНДИКУЛЯРНЫХ ПЛОСКОСТИ РАМ. | 25 | 33 |
| КРЕПЛЕНИЕ СВЯЗЕВЫХ ПЛИТ ПЕРЕКРЫТИЯ В ДИАФРАГМЕННОМ РЯДУ СЕЧЕНИЕ 1-1. | 26 | 34 |
| КРЕПЛЕНИЕ СВЯЗЕВЫХ ПЛИТ ПЕРЕКРЫТИЯ В ДИАФРАГМЕННОМ РЯДУ. СЕЧЕНИЯ 1а-1а, 2-2. | 27 | 35 |
| УКЛАДКА НАКЛАДНЫХ ПРОСТУПЕЙ НА СТУПЕНЦ. КРЕПЛЕНИЕ СТОЙКИ ОГРАЖДЕНИЯ К ЛЕСТНИЧНОМУ МАРШУ. | 28 | 36 |
| УКЛАДКА НАКЛАДНЫХ ПРОСТУПЕЙ НА ЛЕСТНИЧНУЮ ПЛОЩАДКУ. КРЕПЛЕНИЕ СТОЙКИ ОГРАЖДЕНИЯ К ВЕРХНЕЙ ЛЕСТНИЧНОЙ ПЛОЩАДКЕ. | 29 | 37 |
| ОПИРАНИЕ ВЕРХНЕЙ ЛЕСТНИЧНОЙ ПЛОЩАДКИ НА РИГЕЛЬ. | 30 | 38 |
| ОПИРАНИЕ ВЕРХНЕЙ ЛЕСТНИЧНОЙ ПЛОЩАДКИ НА ЛЕСТНИЧНЫЙ МАРШ. | 31 | 39 |
| МОНТАЖНЫЕ ЭЛЕМЕНТЫ МС-1 И МА-1. | 32 | 40 |

ОСТРОВА
 Рук. группы
 ШХОКЦ
 ПРИГОЖИЙ
 ВОЛЫНСКИЕ
 НАЧ. ОТДЕЛА
 ГЛ. ШИЖ. ПР-ТА
 ГЛ. ШИЖ. ПР-ТА
 ТОРГОВО-БЮДЖЕТНЫХ ЗАДАНИЙ И ТУРИСТИЧЕСКИХ КОМПЛЕКСОВ Г. МОСКВА

ТА
 1971

СОДЕРЖАНИЕ.

СЕРИЯ
 ЦЦ-04-10
 ВЫПУСК ЛИСТ
 3 -

ЦНИИЭП

Альбом содержит узлы сопряжения сборных железобетонных элементов связевого каркаса с колоннами сечением 40x40 см., применяемого для многоэтажных гражданских зданий и зданий административно-бытового назначения промышленных предприятий с расчетными нагрузками на перекрытиях до 1250 кг/кв.м.

Узлы сопряжения элементов каркаса, приведенные в данном альбоме, замаркированы на монтажных схемах в серии ИИ-04-0 выпуск 4.

По предложению лаборатории сборного и монолитного железобетона НИИЖБ Госстроя СССР, стык колонн каркаса принят безметальный с угловыми подрезками для выпусков рабочей арматуры и плоскими торцами элементов с центрирующей бетонной площадкой. Выпуски арматуры соединяются ванной сваркой в разъемных инвентарных формах. Боковые подрезки замоноличиваются бетоном М-200, а узкий шов между торцами элементов зачеканивается цементным раствором марки 300.

Принятая конструкция сопряжения ригелей с колоннами в пролетах равных 4.5 и 6 м. обеспечивает опорный момент 5.5 тм. Ригели опираются на железобетонные консоли колонн, скрытые в его подсечках и заземляются приваркой низа опорной части ригеля к консоли колонны, а верха к закладной детали колонны посредством стальной „рыбки“.

Ригели в 3х метровых пролетах, а также ригели, перпендикулярные плоскости рам (лестничные, крайние для опирания стеновых панелей и др.), крепятся к колоннам шарнирно посредством приварки низа опорной части ригеля к железобетонной или стальной консоли колонны.

ТД

1971

ПОЯСНИТЕЛЬНАЯ ЗАПИСКА

СЕРИЯ

ИИ - 04-10

ВЫПУСК

3

ЛИСТ

—

ЖЕЛЕЗОБЕТОННЫЕ ДИАФРАГМЫ ЖЕСТКОСТИ С КОЛОННАМИ И МЕЖДУ СОБОЙ В ВЕРТИКАЛЬНОМ ШВЕ СОЕДИНЯЮТСЯ СВАРКОЙ ПРИ ПОМОЩИ ЗАКЛАДНЫХ ДЕТАЛЕЙ, СОЕДИНИТЕЛЬНЫХ ЭЛЕМЕНТОВ И ВЫПУСКОВ АРМАТУРЫ. ГОРИЗОНТАЛЬНЫЙ СТЫК ДИАФРАГМ ЗАПРОЕКТИРОВАН МОНОЛИТНЫМ. В МОНОЛИТНОЙ ЗОНЕ ВЫСОТОЙ 300 ММ., ОСУЩЕСТВЛЯЕТСЯ ПЕРЕПУСК ВЫПУСКОВ ВЕРТИКАЛЬНОЙ АРМАТУРЫ ПРИЛЕГАЮЩИХ ДИАФРАГМ. ДЛЯ УСТАНОВКИ ДИАФРАГМ В ПРОЕКТНОЕ ПОЛОЖЕНИЕ РЕКОМЕНДУЕТСЯ ИСПОЛЬЗОВАТЬ ДЕРЕВЯННЫЕ ПОДКЛАДКИ ВЫСОТОЙ 300 ММ., РАСПОЛАГАЕМЫЕ МЕЖДУ ВЫПУСКАМИ АРМАТУРЫ.

ГОРИЗОНТАЛЬНЫЙ СТЫК ЗАМОНОЛИЧИВАЕТСЯ БЕТОНОМ М-200 С ТЩАТЕЛЬНЫМ УПЛОТНЕНИЕМ.

ВСЕ МОНТАЖНЫЕ РАБОТЫ ДОЛЖНЫ ПРОИЗВОДИТЬСЯ СОГЛАСНО ТРЕБОВАНИЯМ СНИП III-В. 3-62* „БЕТОННЫЕ И ЖЕЛЕЗОБЕТОННЫЕ КОНСТРУКЦИИ СБОРНЫЕ. ПРАВИЛА ПРОИЗВОДСТВА И ПРИЕМКИ МОНТАЖНЫХ РАБОТ“.

СВАРКУ ВЫПОЛНЯТЬ В СООТВЕТСТВИИ С СН 393-69 „УКАЗАНИЯ ПО СВАРКЕ СОЕДИНЕНИЙ АРМАТУРЫ И ЗАКЛАДНЫХ ДЕТАЛЕЙ ЖЕЛЕЗОБЕТОННЫХ КОНСТРУКЦИЙ“.

ВАННАЯ СВАРКА ВЫПУСКОВ АРМАТУРЫ ДОЛЖНА СООТВЕТСТВОВАТЬ ГОСТУ 14098-68 „СОЕДИНЕНИЯ СВАРНЫЕ АРМАТУРЫ ЖЕЛЕЗОБЕТОННЫХ ИЗДЕЛИЙ И КОНСТРУКЦИЙ. КОНТАКТНАЯ И ВАННАЯ СВАРКА“.

РАСТВОРЫ ДЛЯ ЗАПОЛНЕНИЯ ШВОВ ДОЛЖНЫ СООТВЕТСТВОВАТЬ СНИП I-В 11-62 „РАСТВОРЫ СТРОИТЕЛЬНЫЕ“.

ТД

1971

ПОЯСНИТЕЛЬНАЯ ЗАПИСКА

СЕРИЯ

ИИ - 04 - 10

ВЫПУСК

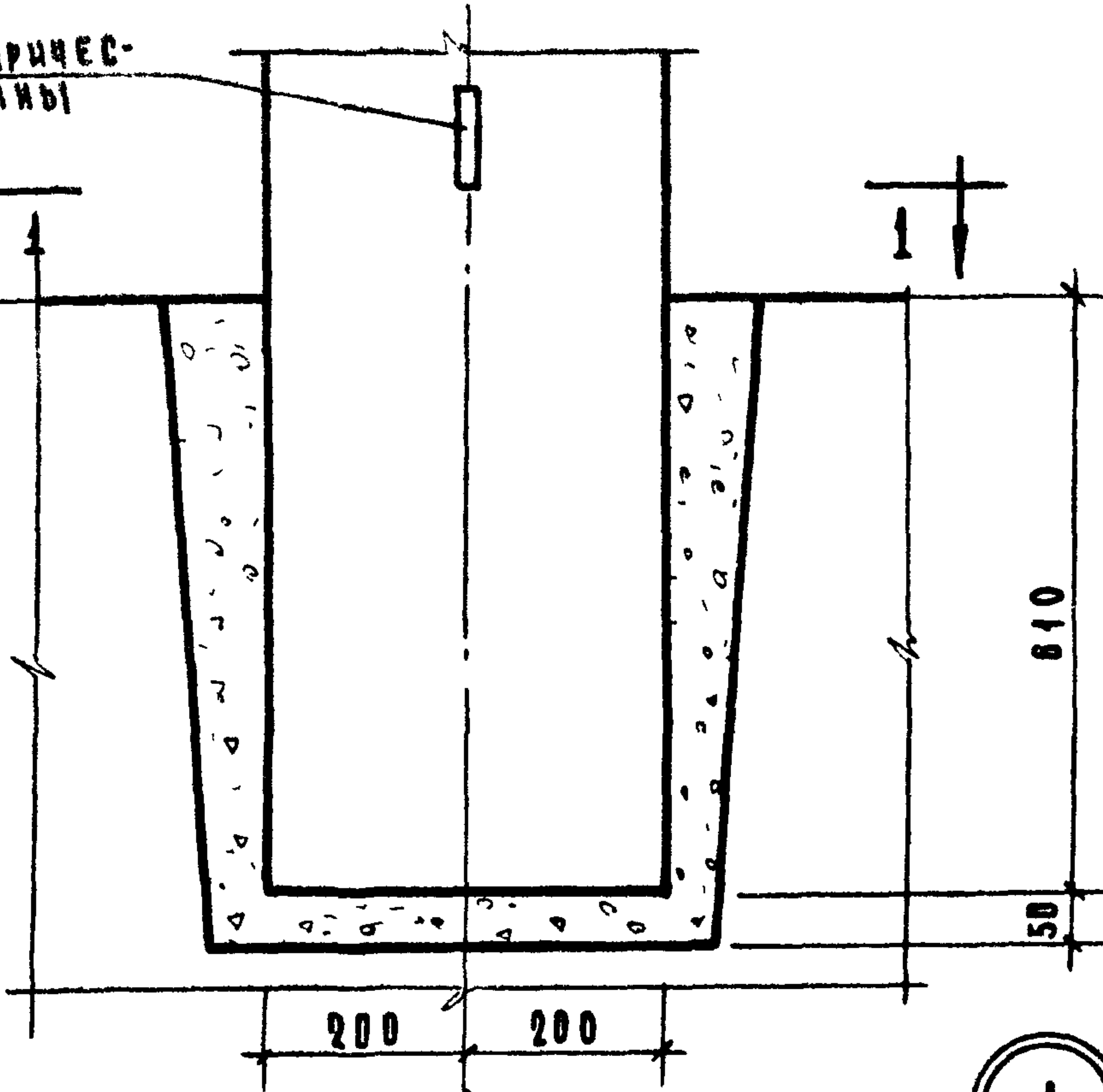
3

ЛИСТ

—

Риска реперическая
всех колонн

-0.200

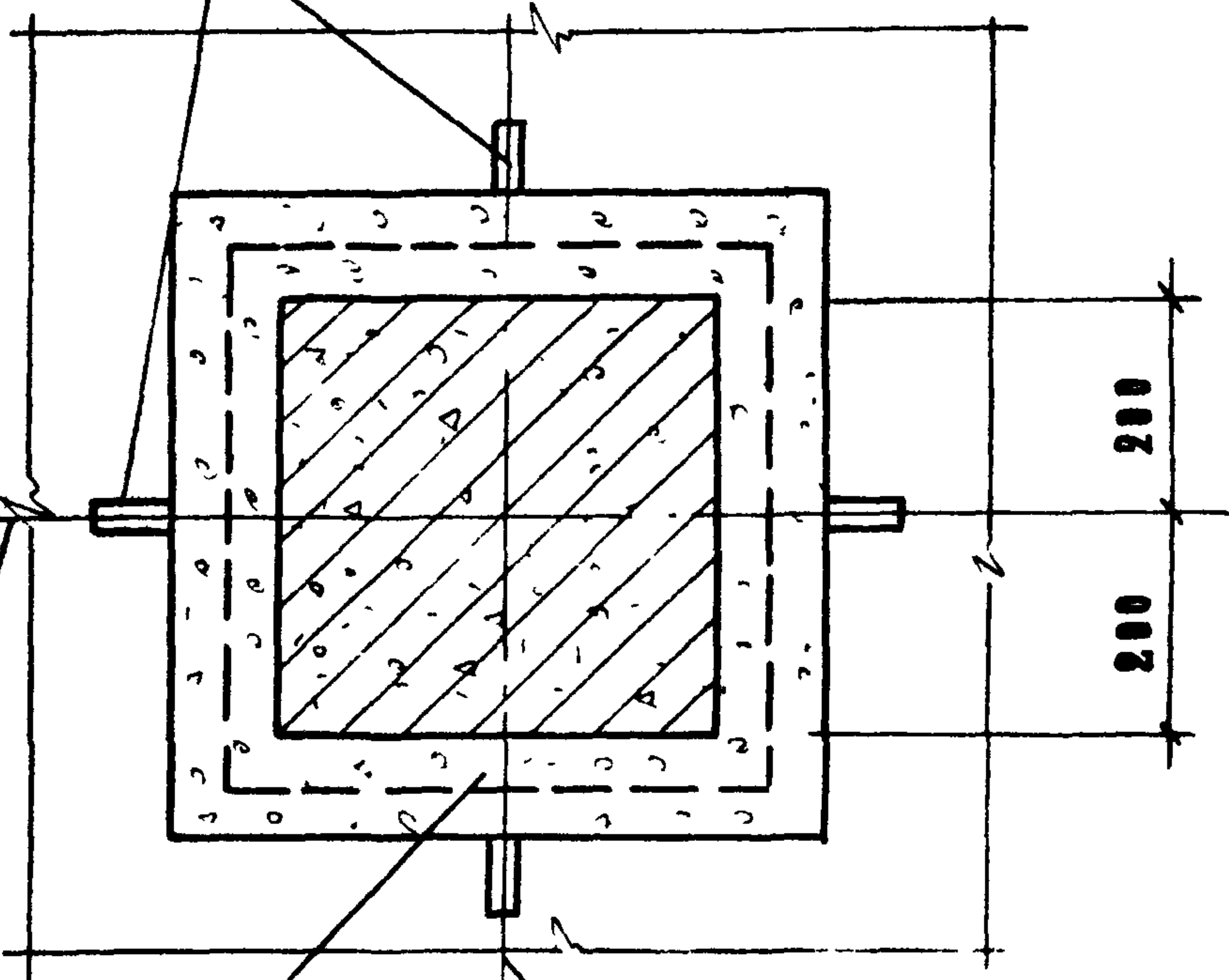


Цифровая ось

1

Риски геометрических
всех фундамента

Буквенная ось



Цифровая ось

Заделать бетоном

марки 300 на мелком
заполнителе

ПРИМЕЧАНИЯ

1. Колонна устанавливается по рискам башмака, центрированным по разбивочным осям.

ТД
1971

Узел заделки колонны в фундамент

СЕРИЯ
ИИ-04-10
выпуск 3 лист 1

| | | | |
|-------------------------------|-------------------------------------|---------------------------------|---|
| ОСТРОВА БУЯНОВА АХАТОВА | РУК. ГРУППЫ ЦСПОЛНИЛ ПРОВЕРИЛ | ЦЦХОКИ ПРИГОЖИЙ ВОЛЫНСКИЙ | НАЧ. ОТДЕЛА ГЛАВ. ИНЖ. ПР-ТА ГЛАВ. ИНЖ. ПР-ТА |
| <i>Сидя</i> | <i>Буды</i> | <i>Волынский</i> | <i>Сидя</i> |

ТОРГОВО-
БЫТОВЫХ
ЗДАНИЙ И
ТУРИСТСКИХ
КОМПЛЕКСОВ
Г. МОСКВА

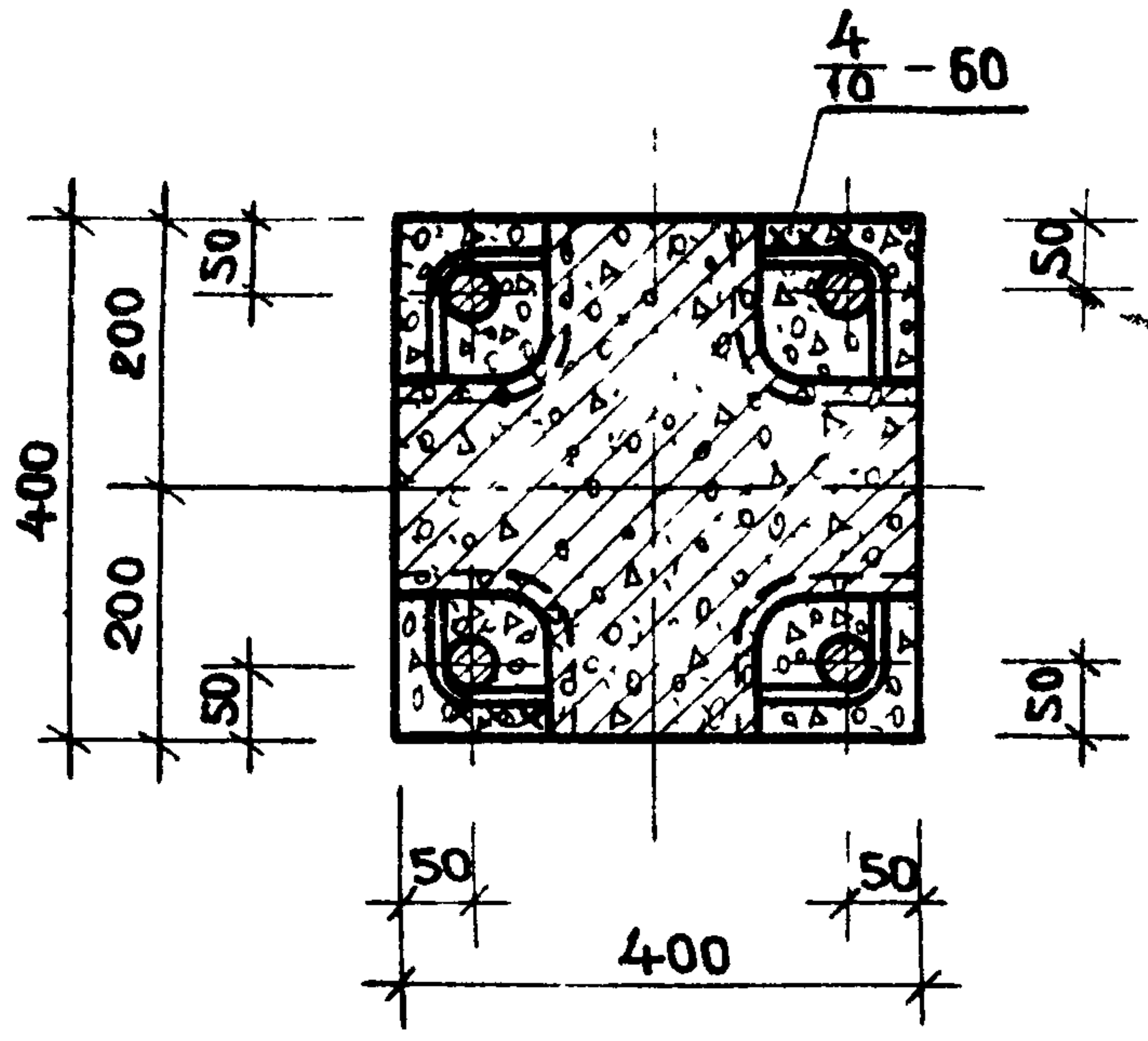
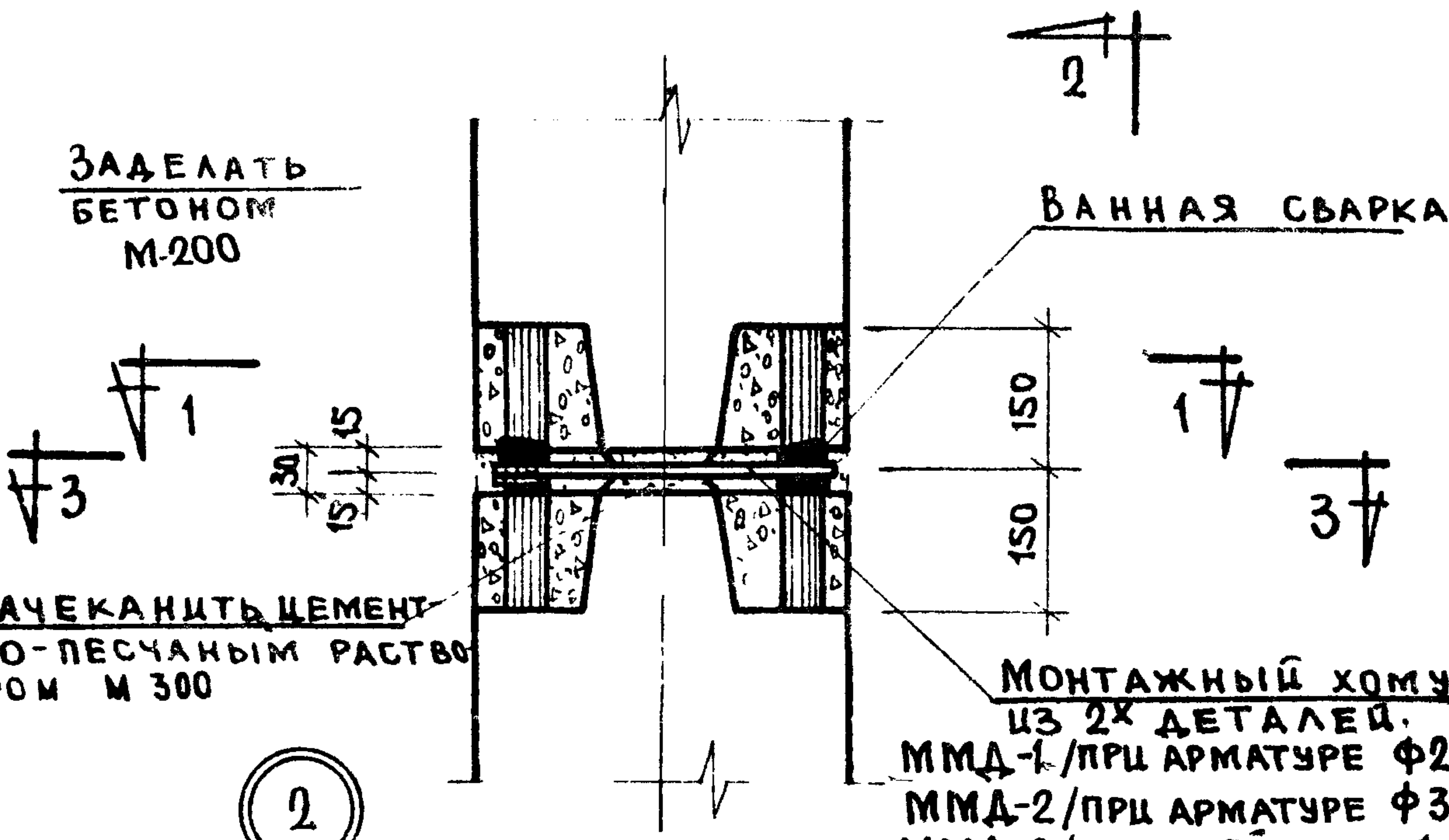
ЦНИИЭП

ЗАДЕЛАТЬ
БЕТОНОМ
М-200

ЗАЧЕКАНУТЬ ЦЕМЕНТ-
НО-ПЕСЧАНЫМ РАСТВО-
РОМ М 300

ВАННАЯ СВАРКА

МОНТАЖНЫЙ ХОМУТ
ИЗ 2Х ДЕТАЛЕЙ.
ММД-1/ПРЦ АРМАТУРЕ Ф20А III/
ММД-2/ПРЦ АРМАТУРЕ Ф32А III/
ММД-3/ПРЦ АРМАТУРЕ Ф40А III/



ПРИМЕЧАНИЯ:

1. ВАННАЯ СВАРКА ПРОДОЛЬНОЙ АРМАТУРЫ ВЫПОЛНЯЕТСЯ В СООТВЕТСТВИИ С ГОСТ14098-68 (ТИП СОЕДИНЕНИЯ ВП-В) И СН393-69 В ИНВЕНТАРНЫХ ФОРМАХ.
2. С ЦЕЛЬЮ СНИЖЕНИЯ РЕАКТИВНЫХ НАПРЯЖЕНИЙ ПРИ СВАРКЕ ВЫПУСКОВ АРМАТУРЫ В СТЫКЕ, РЕКОМЕНДУЕТСЯ СВАРИВАТЬ СТЕРЖНИ В ДИАГОНАЛЬНОЙ ПОСЛЕДОВАТЕЛЬНОСТИ.
3. СЕЧЕНИЯ 2-2, 3-3 СМ. ЛИСТ 3.

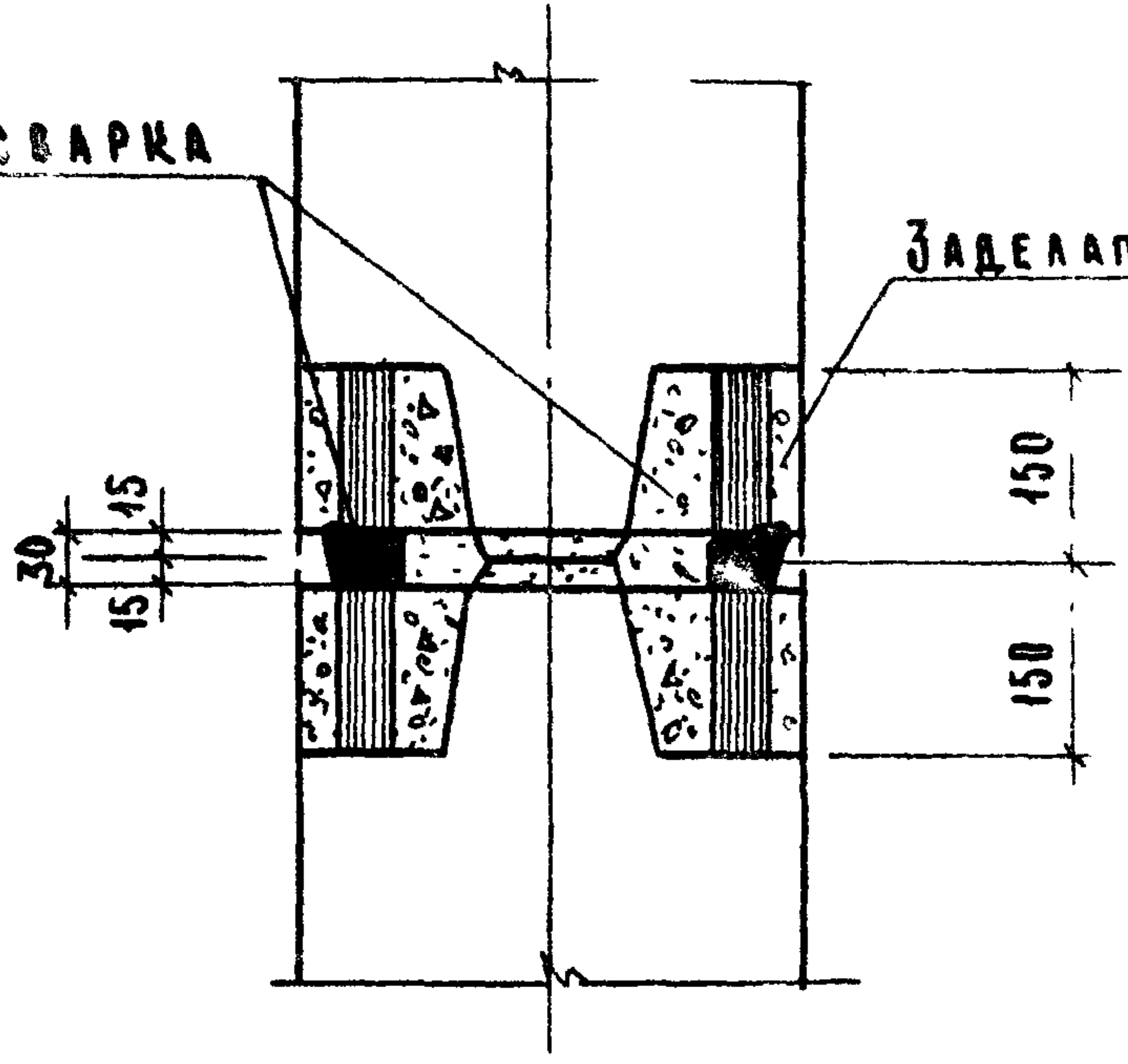
ТА
1971

СТЫК КОЛОНН
СЕЧЕНИЕ 1-1.

СЕРИЯ
ЦЦ-04-10
ВЫПУСК ЛИСТ
3 2

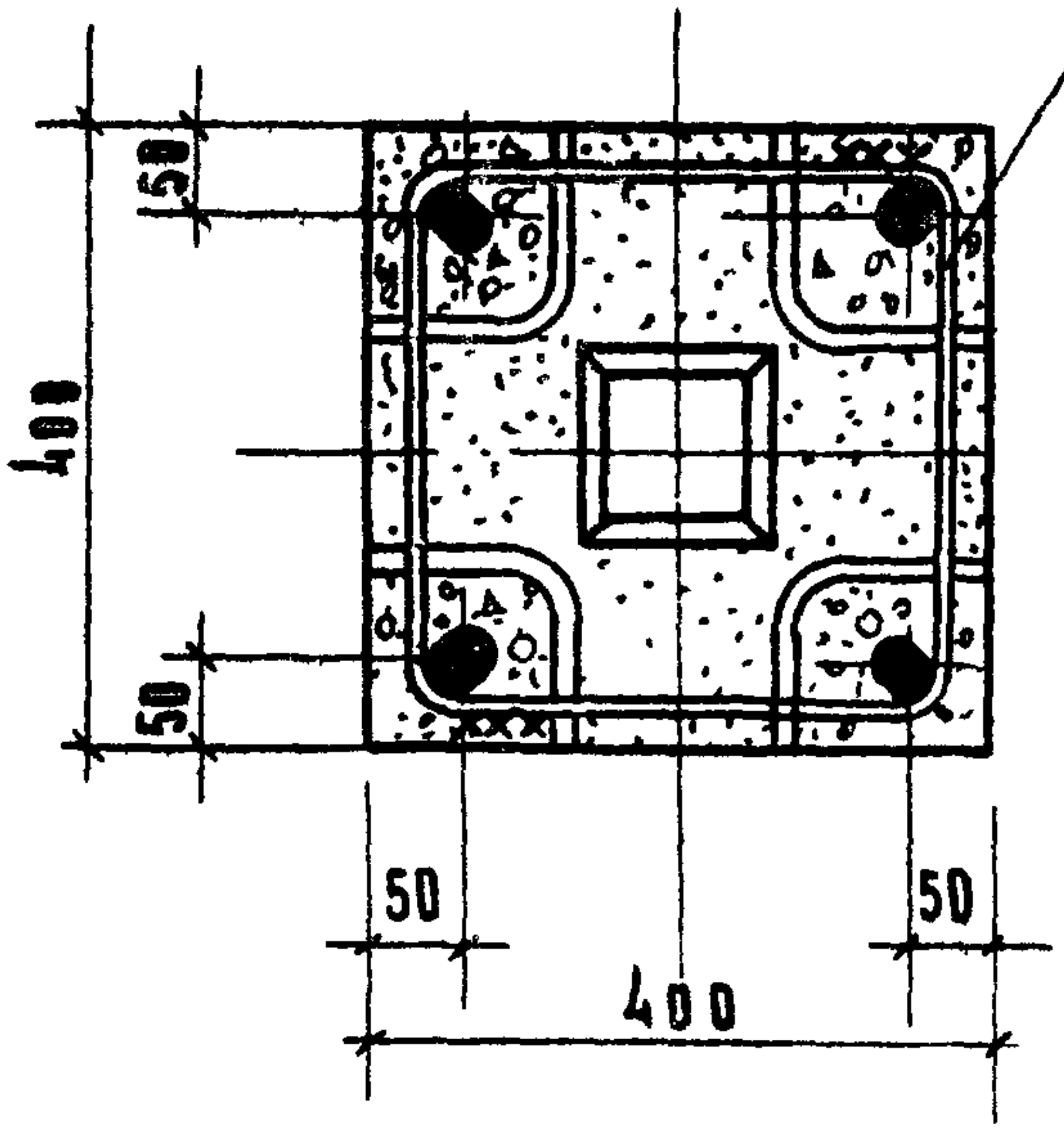
ВАКННАЯ СВАРКА

ЗАДЕЛАТЬ БЕТОНОМ
МАРКИ 200



2-2

2 ММД-1 / ПРИ АРМАТУРЕ $\phi 20A \text{ II}$ /
2 ММД-2 / ПРИ АРМАТУРЕ $\phi 32A \text{ III}$ /
2 ММД-3 / ПРИ АРМАТУРЕ $\phi 40A \text{ III}$ /

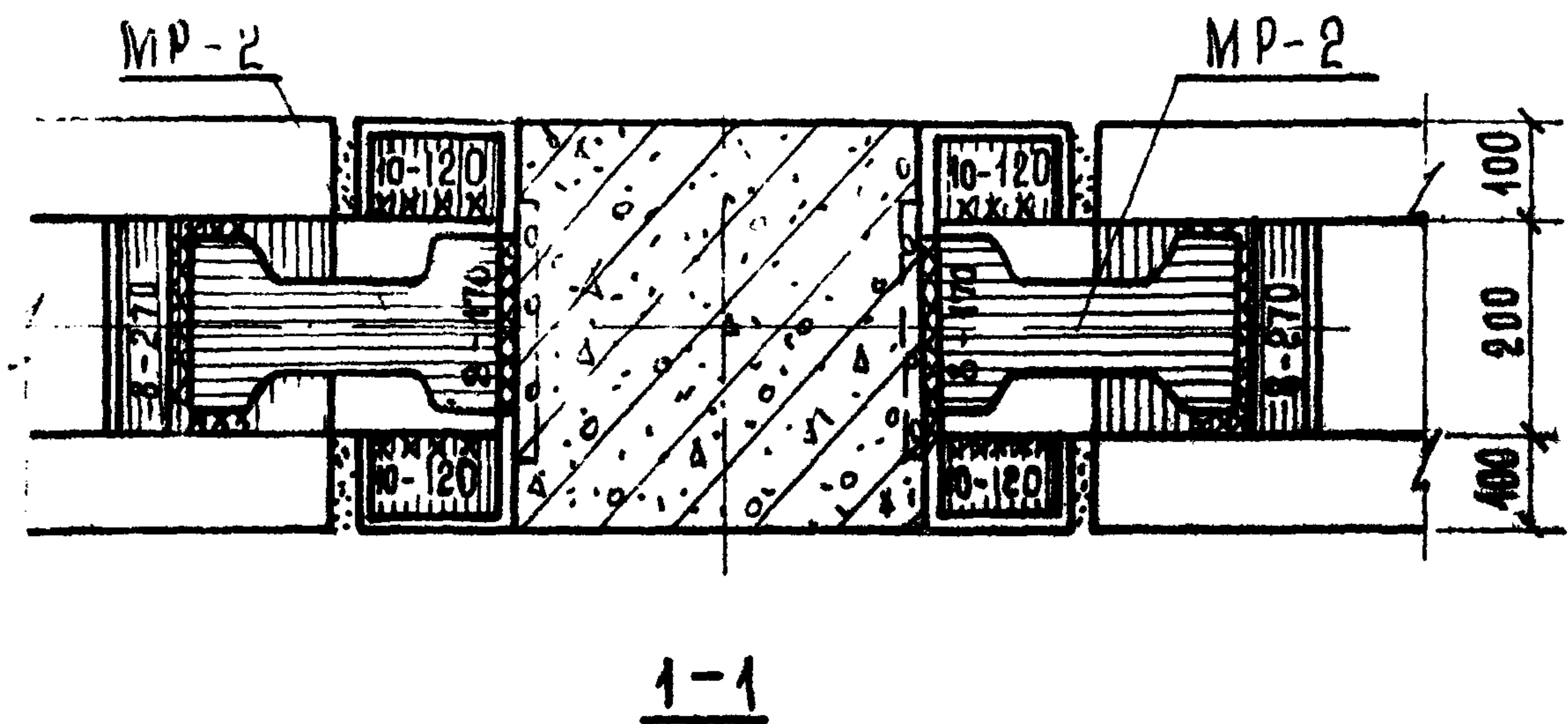
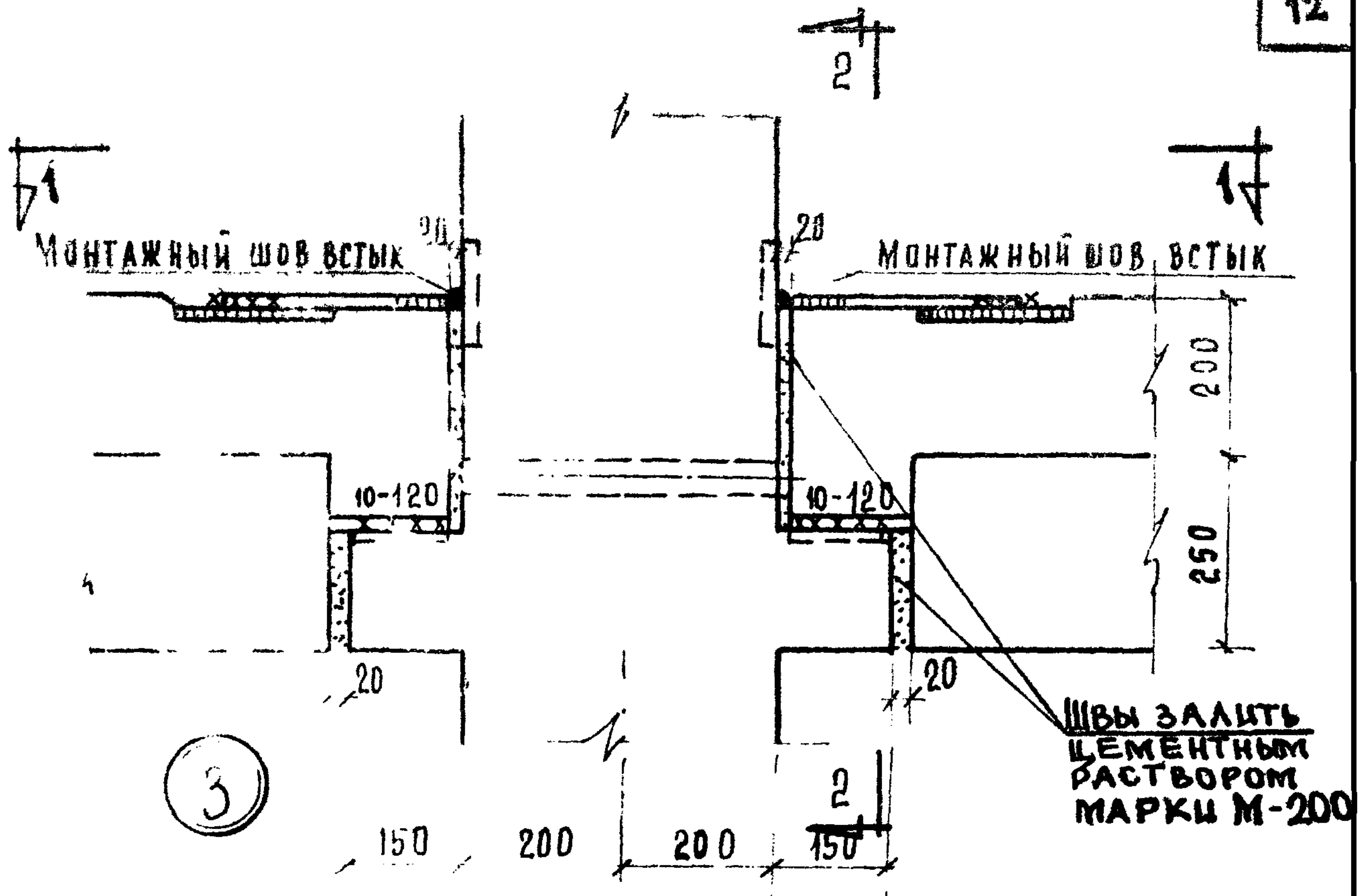


3-3

ПРИМЕЧАНИЯ:

1. На сечении 2-2 монтажный ход мут условно не показан.
2. ММД-1; ММД-2; ММД-3 см. серию ИИ-04-8 выпуск 3.
3. Положение разрезов см. лист 2.
4. При монолитивании стыка должны быть получены ровные и гладкие поверхности.

| | | | |
|------------|-----------------------------------|-------------------|-----------|
| ТА 1971 | Стык колонн. Сечения 2-2; 3-3. | СЕРИЯ ИИ-04-10 | |
| | | выпуск 3 | лист 3 |



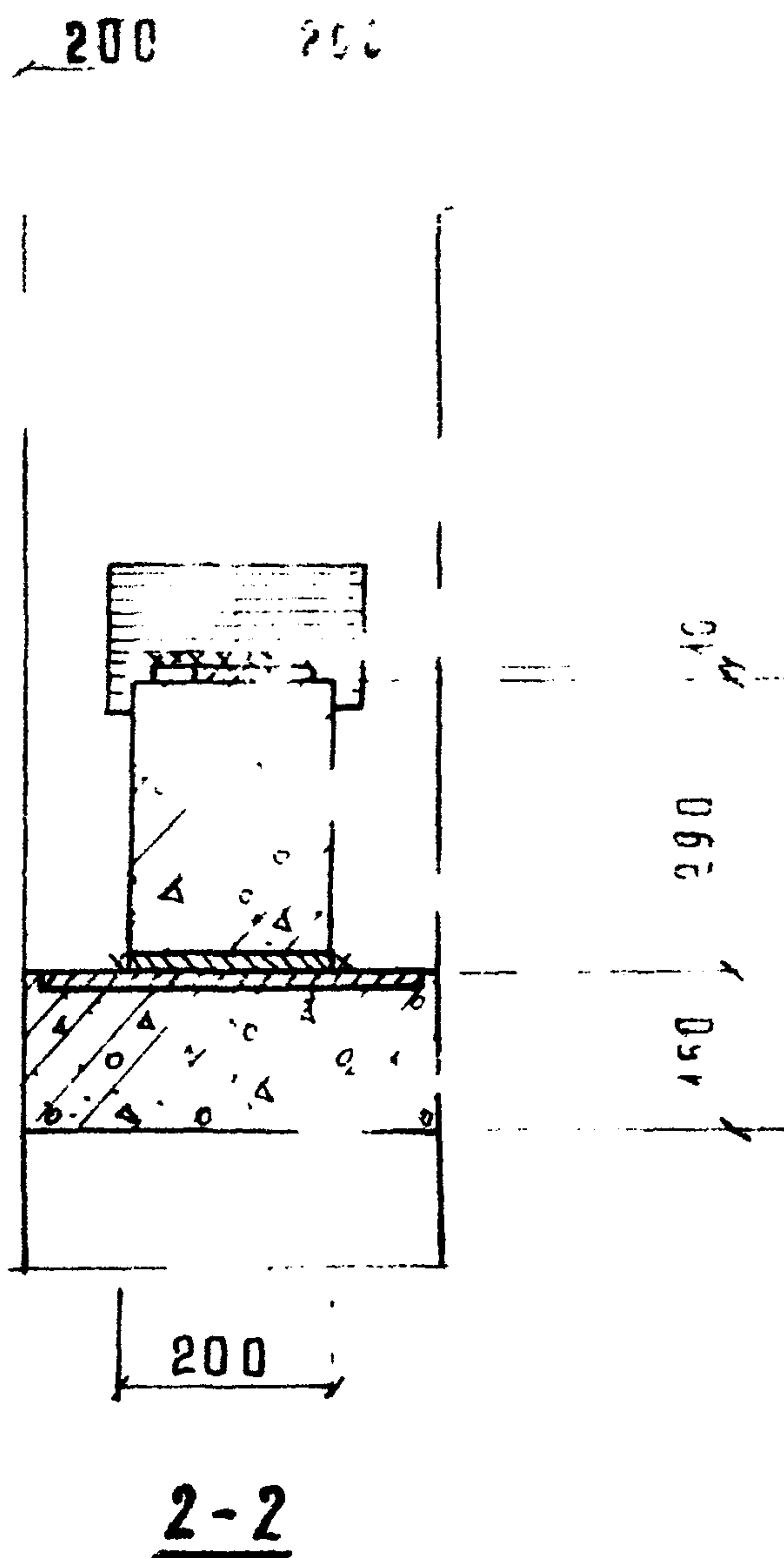
ПРИМЕЧАНИЯ:

1. МОНТАЖНЫЕ СТАЛЬНЫЕ РЫБКИ МР-2, КРЕПЯЩИЕ ВЕРХ РИГЕЛЯ К КОЛОННЕ ПОСТАВЛЯЮТСЯ С РИГЕЛЕМ (СМ. СЕРИИ ИИ-04-3 ВЫПУСК 3, ИИ-04-8 ВЫПУСК 3)
2. СЕЧЕНИЕ 2-2 СМ. ЛИСТ 5.
3. ШВЫ ВСТЫК ВАРЯТ НА ЦЕНТРАЛЬНЫХ МЕДНЫХ ПОДКЛАДКАХ.

ТД
1971

СТЫК РИГЕЛЕЙ С СРЕДНЕЙ РЯДОВОЙ КОЛОННОЙ.

СЕРИЯ
ИИ-04-10
ВЫПУСК ЛИСТ
3 4



ПРИМЕЧАНИЯ:

1. ПОЛОЖЕНИЕ СЕЧЕНИЯ 2-2 СМ. ЛИСТ 4.
2. СВАРКУ ВЕСТИ ЭЛЕКТРОДАМИ ТИПА Э-42

ТД

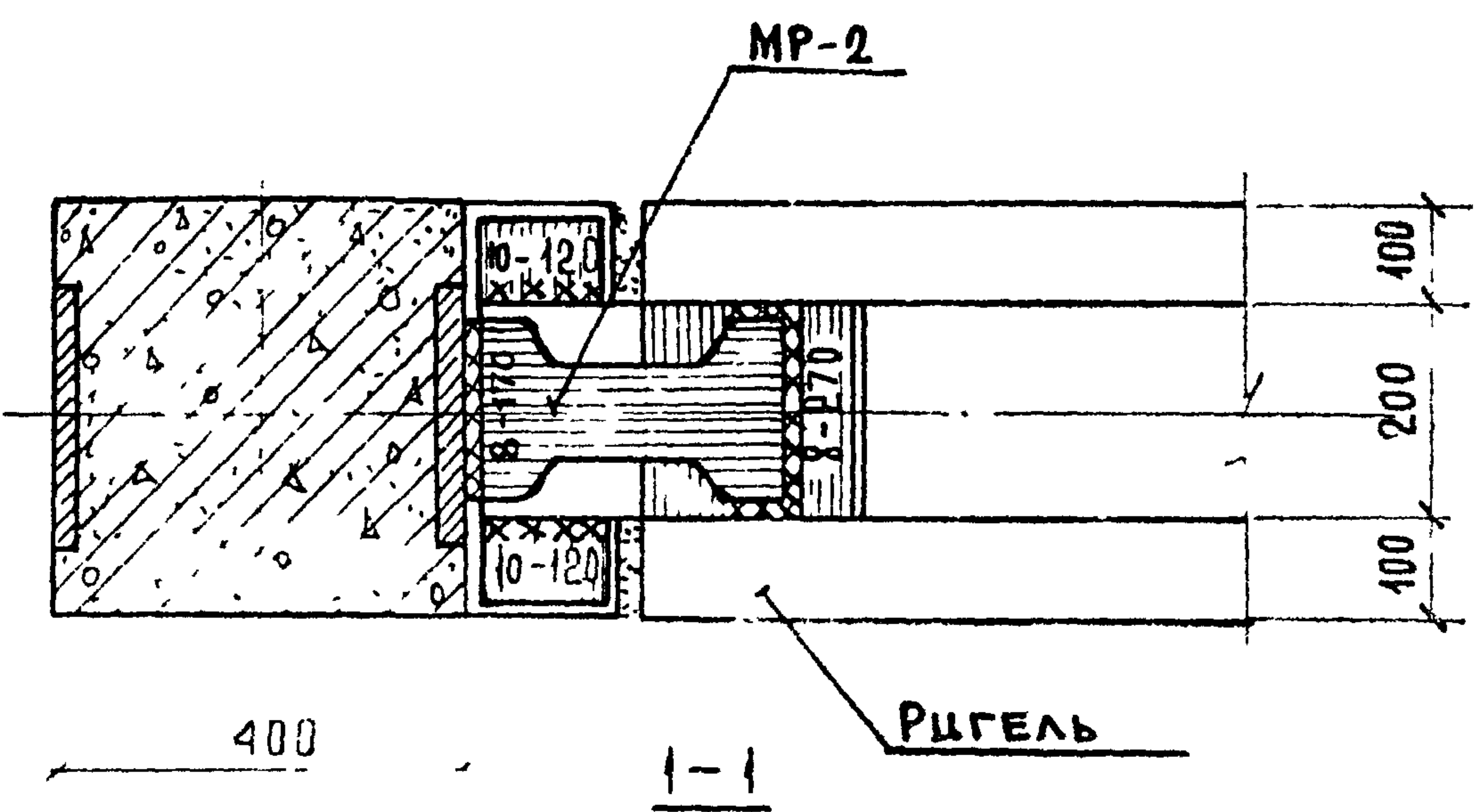
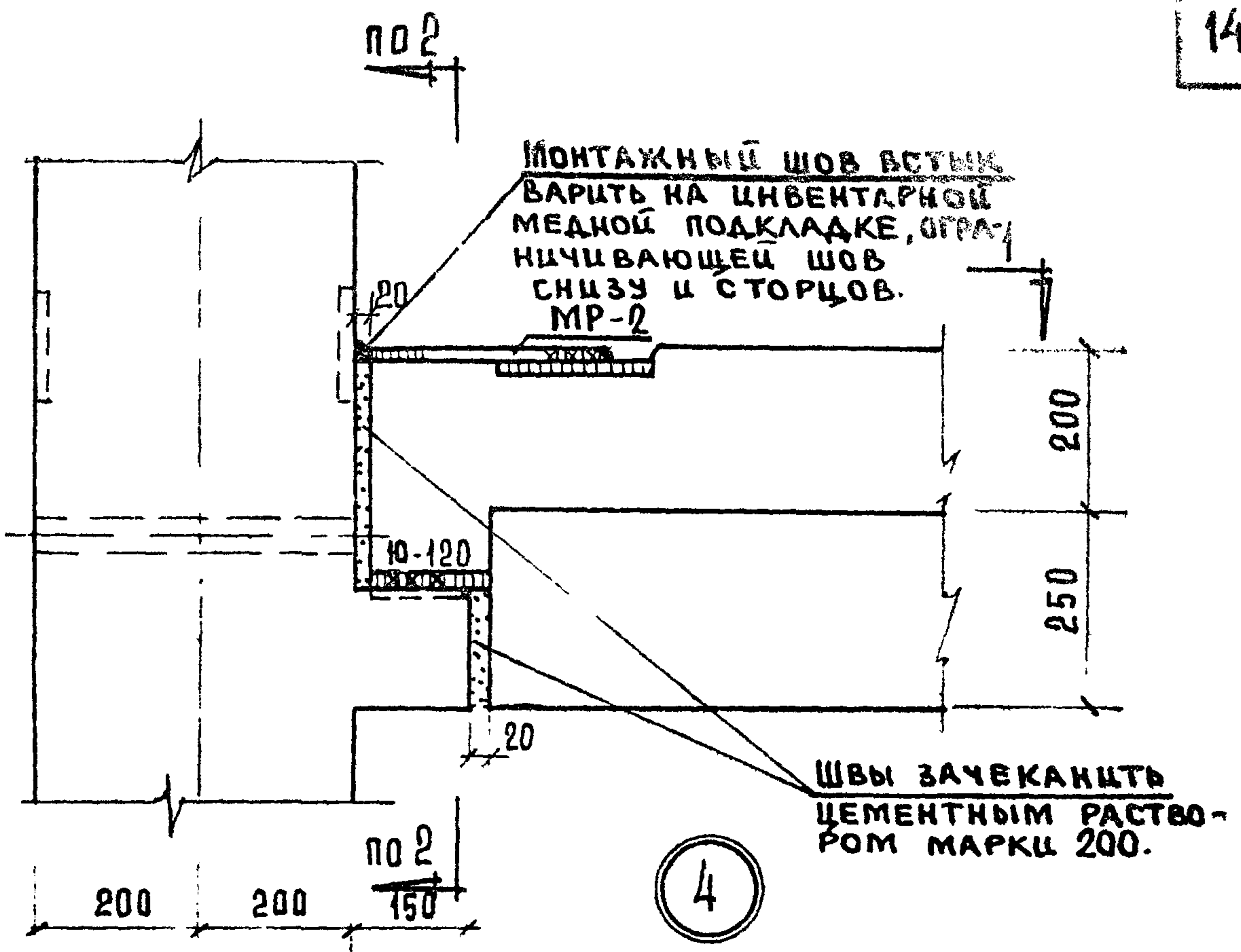
1971

СТЫК РИГЕЛЕЙ С СРЕДНЕЙ РЯДОВОЙ
КОЛОННОЙ. СЕЧЕНИЕ 2-2

СЕРИЯ
ИИ-04-10

| | |
|--------|------|
| ВЫПУСК | ЛИСТ |
| 3 | 5 |

| | | | | | |
|--------------------------------|---------------------------------------|-------------------------------------|---------------------------------|-----------------|--|
| ОСТРОВА БУЯНОВА АХАТОВА. | <i>Сух</i> <i>Бух</i> <i>АХ</i> | РУК. ГРУППЫ ИСПОЛНИЛ ПРОВЕРИЛ | ИЦХОКИ ПРИГОЖИИ ВОЛЫНСКИЙ | НАЧ. ОТДЕЛА | ТОРГОВО-БЫТОВЫХ ЗАДАНИИ И ТУРИСТИЧЕСКИХ КОМПЛЕКСОВ Г. МДСХВА |
| | | | | ГЛА. ИНЖ. ПР-ТА | |
| | | | | ГЛА. ИНЖ. ПР-ТА | |



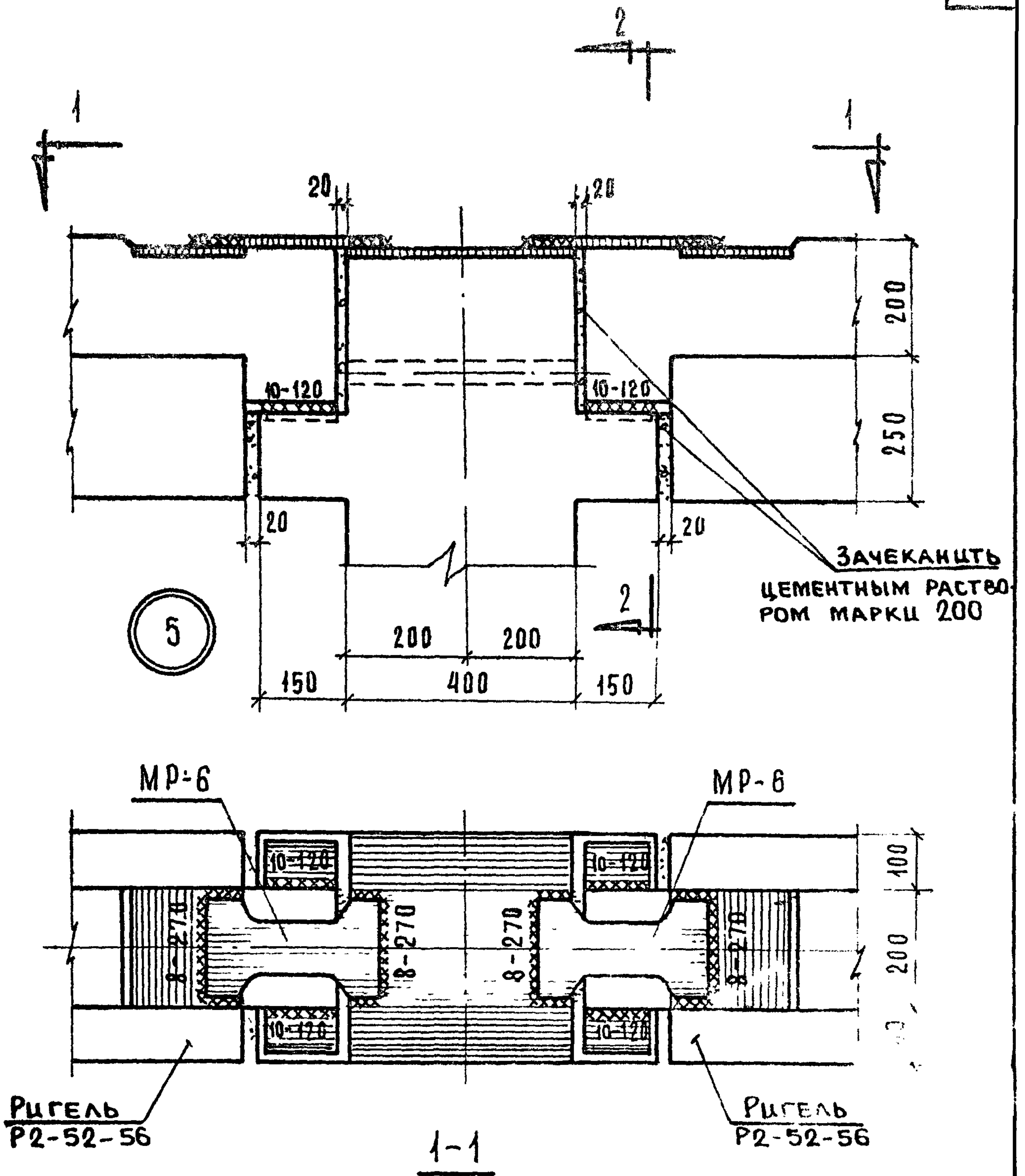
ПРИМЕЧАНИЯ

1. Монтажные стальные „рыбки“ МР-2, крепящие верх ригеля к колонне поставляются с ригелем (см. ИИ-04-3в.3; ИИ-04-8, в.3)
2. Сечечие 2-2 см. лист 5
3. Сварку вести электродами типа Э-42.

ТД
1971

СТЫК РИГЕЛЯ С СРЕДНЕЙ КРАЙНЕЙ КОЛОННОЙ.

СЕРИЯ
ИИ-04-10
ВЫПУСК 3 ЛИСТ 6



ПРИМЕЧАНИЯ:

1. МОНТАЖНЫЕ СТАЛЬНЫЕ „РЫБКИ“ МР-6 ПОСТАВЛЯЮТСЯ С РИГЕЛЕМ (СМ. ИИ-04-3 В.3, ИИ-04-8 В.3)
2. СВАРКУ ВЕСТИ ЭЛЕКТРОДАМИ ТИПА Э-42
3. СЕЧЕНИЕ 2-2 СМ. ЛИСТ 8

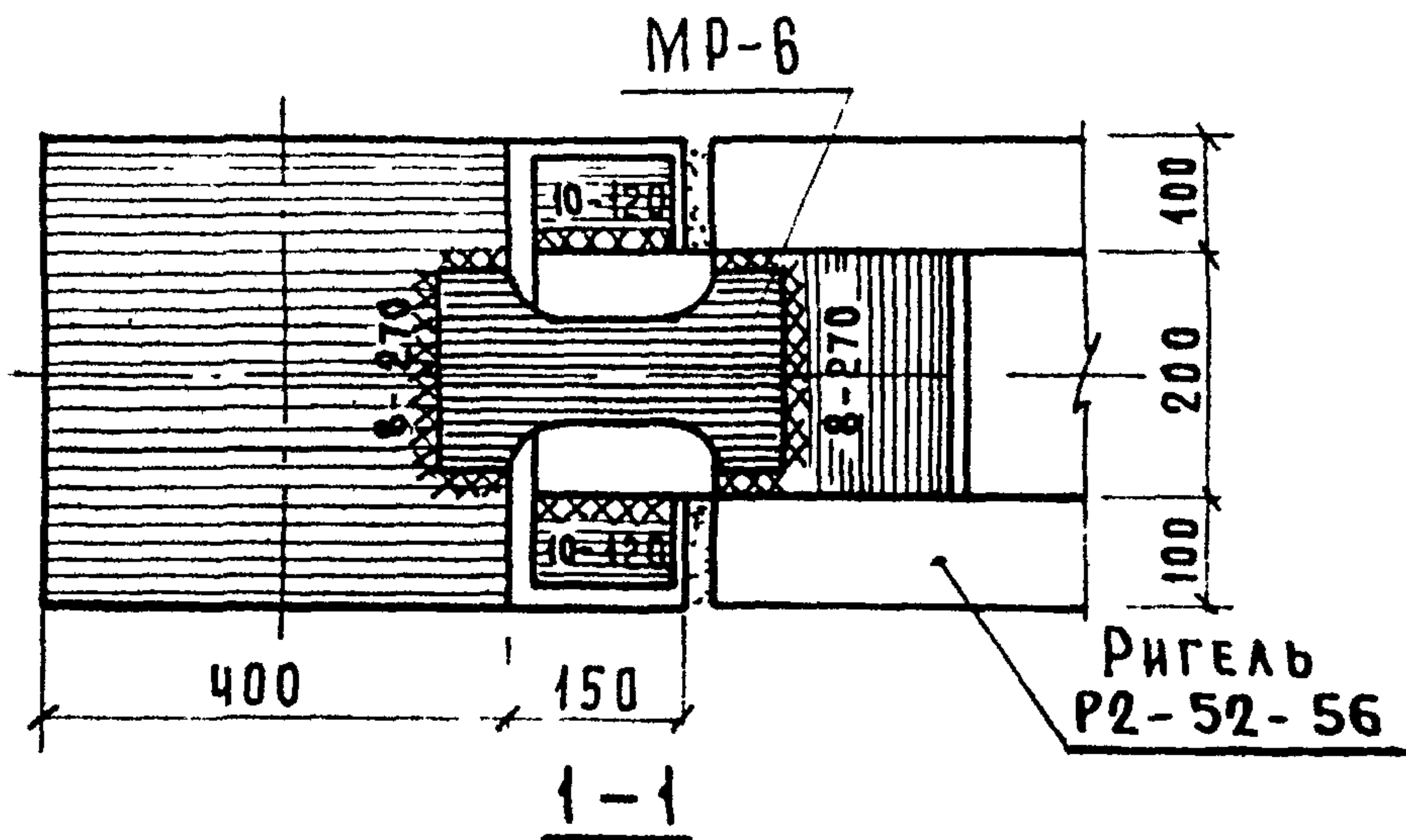
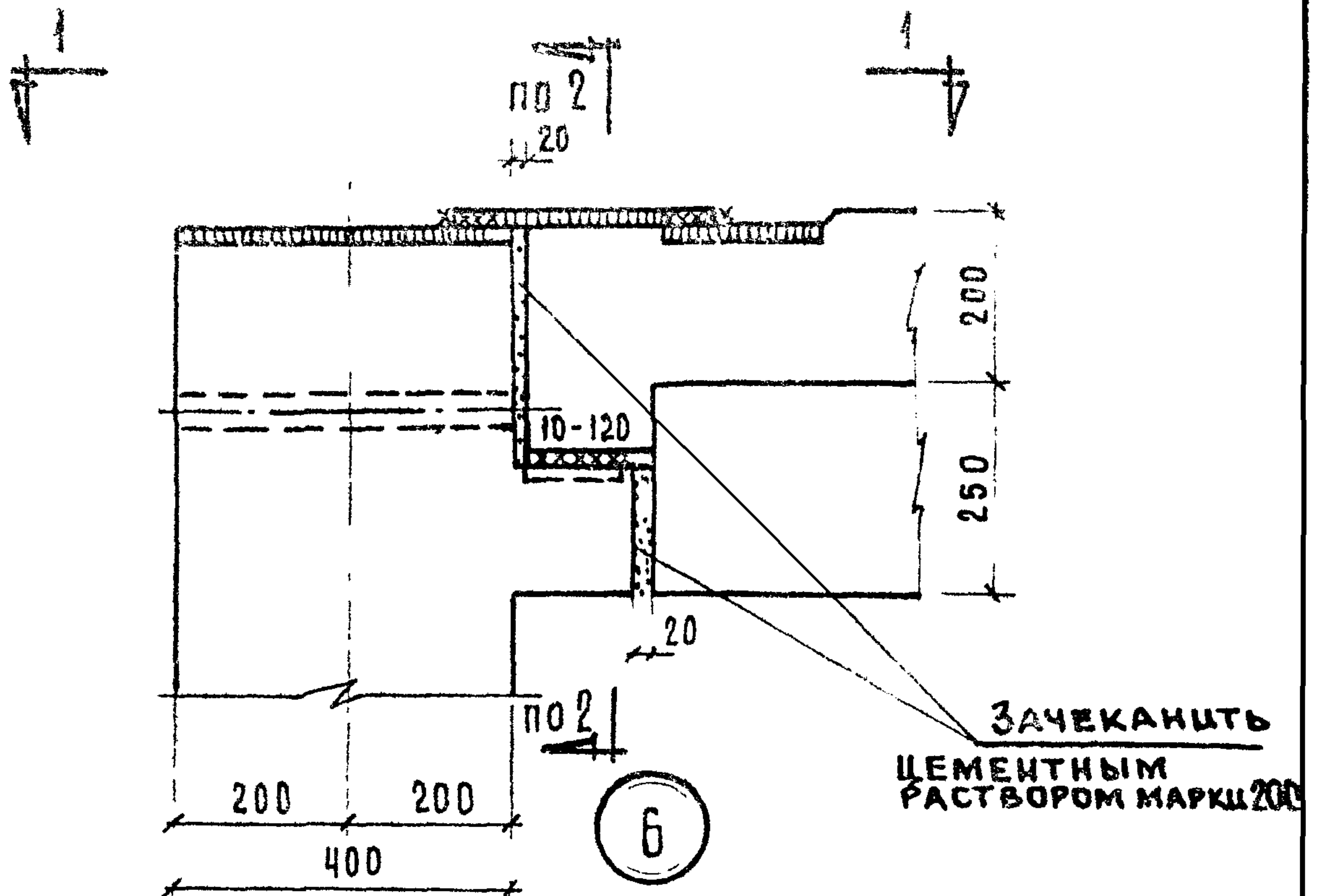
ТД

1971

СТЫК РИГЕЛЕЙ С ВЕРХНЕЙ РЯДОВОЙ
КОЛОННОЙ,

СЕРИЯ
ИИ-04-10

ВЫПУСК ЛИСТ
3 7



ПРИМЕЧАНИЯ:

1. Монтажные стальные „рыбки“ МР-6, крепящие верх ригеля к колонне поставляются с ригелем (см. ИИ-04-3 в.3) ИИ-04-8 в.3)
2. Сварку вести электродами типа Э-42.
3. Сечение 2-2 см. лист 8

ТД

СТЫК РИГЕЛЯ С ВЕРХНЕЙ КРАЙНЕЙ
КОЛОННОЙ.

СЕРИЯ
ИИ-04-10

1971

| | |
|-------------|-----------|
| ВЫПУСК 3 | ЛИСТ 9 |
|-------------|-----------|

ОСТРОВА
РЮМИНА
АХАТОВА

Сварка
Рюмина
Ахатова

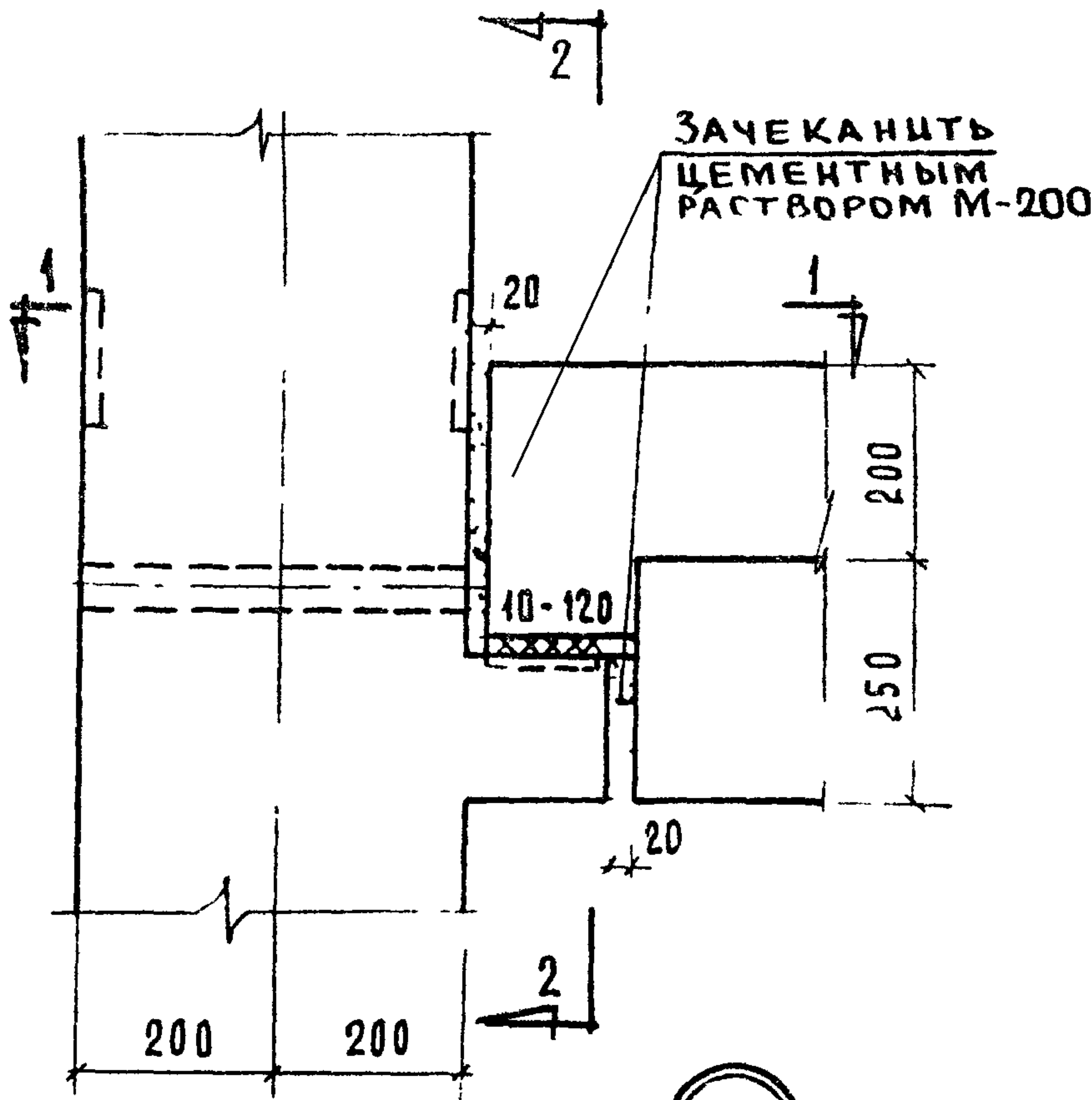
Рук. группы
ИСПОЛНИЛ
ПРОВЕРИЛ

ИЦХОКИ
ПРИГОЖИЙ
ВОЛЫНСКИЙ

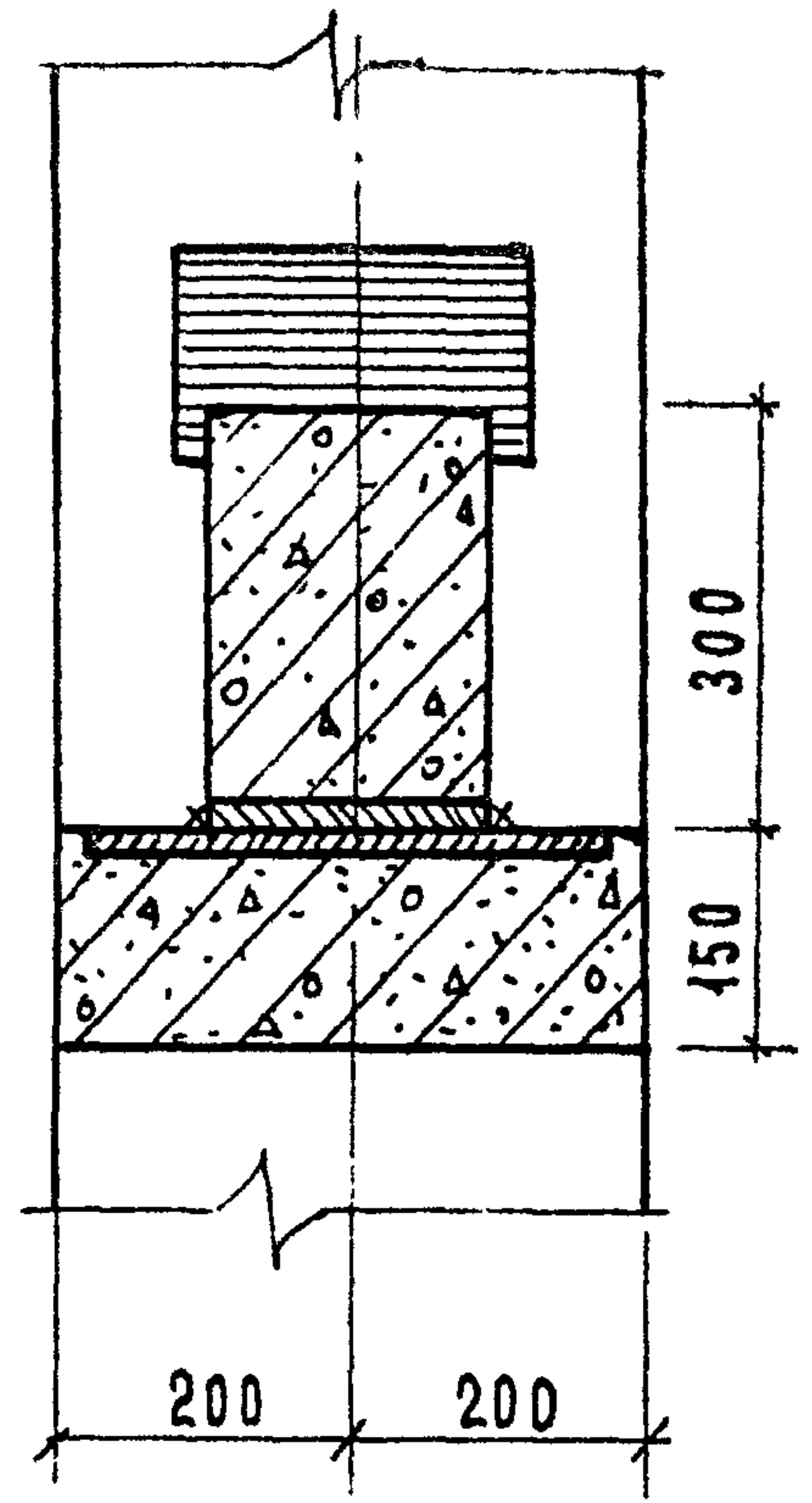
ИЦХОКИ
Пригожий
Волынский

НАЧ. ОТДЕЛА
ГА. ИНЖ. ПР-ТА
ГА. ИНЖ. ПР-ТА

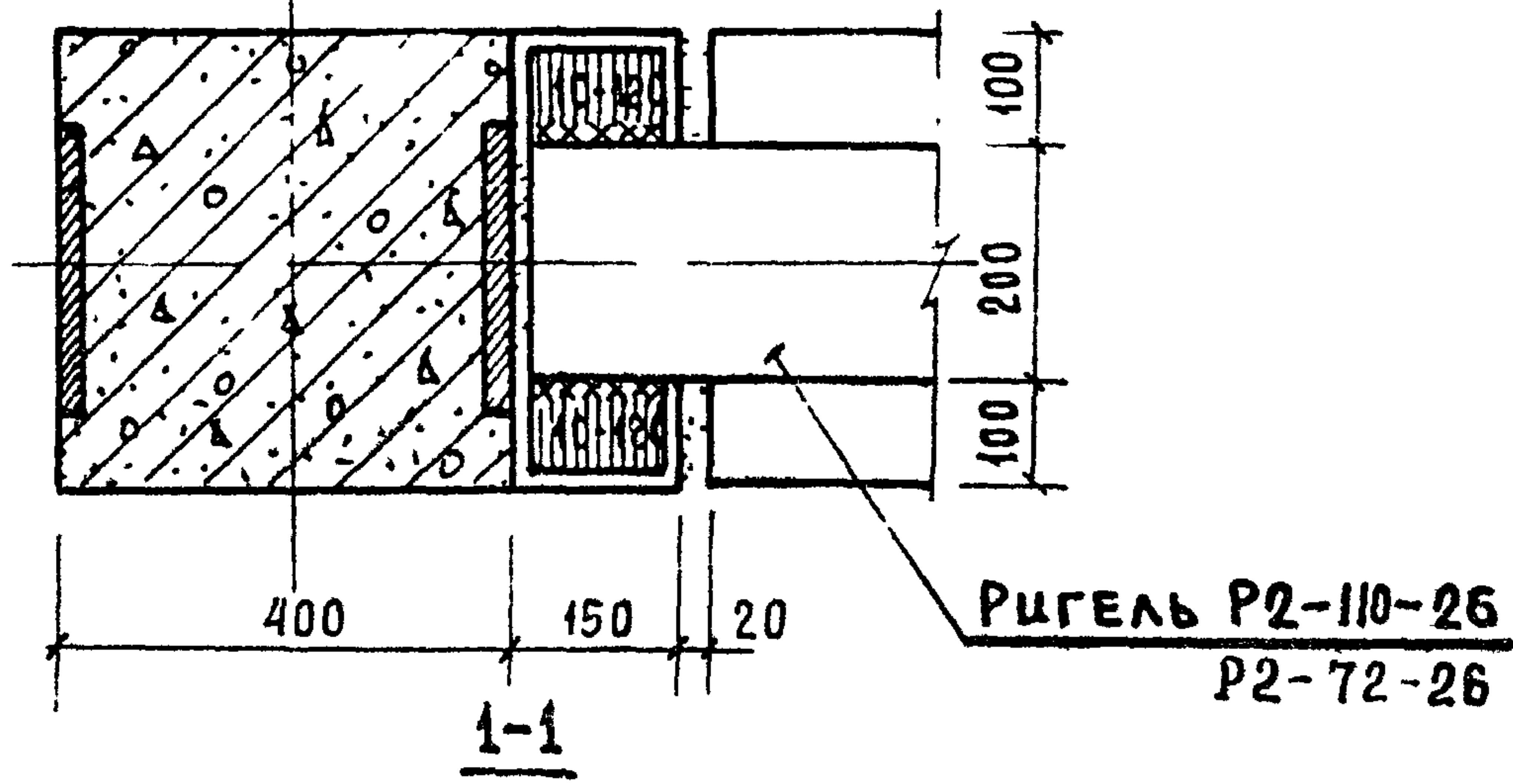
Торгово-бытовых
Заванки и
Туристских
Комплексов
г. Москва



7



2-2



ПРИМЕЧАНИЯ:

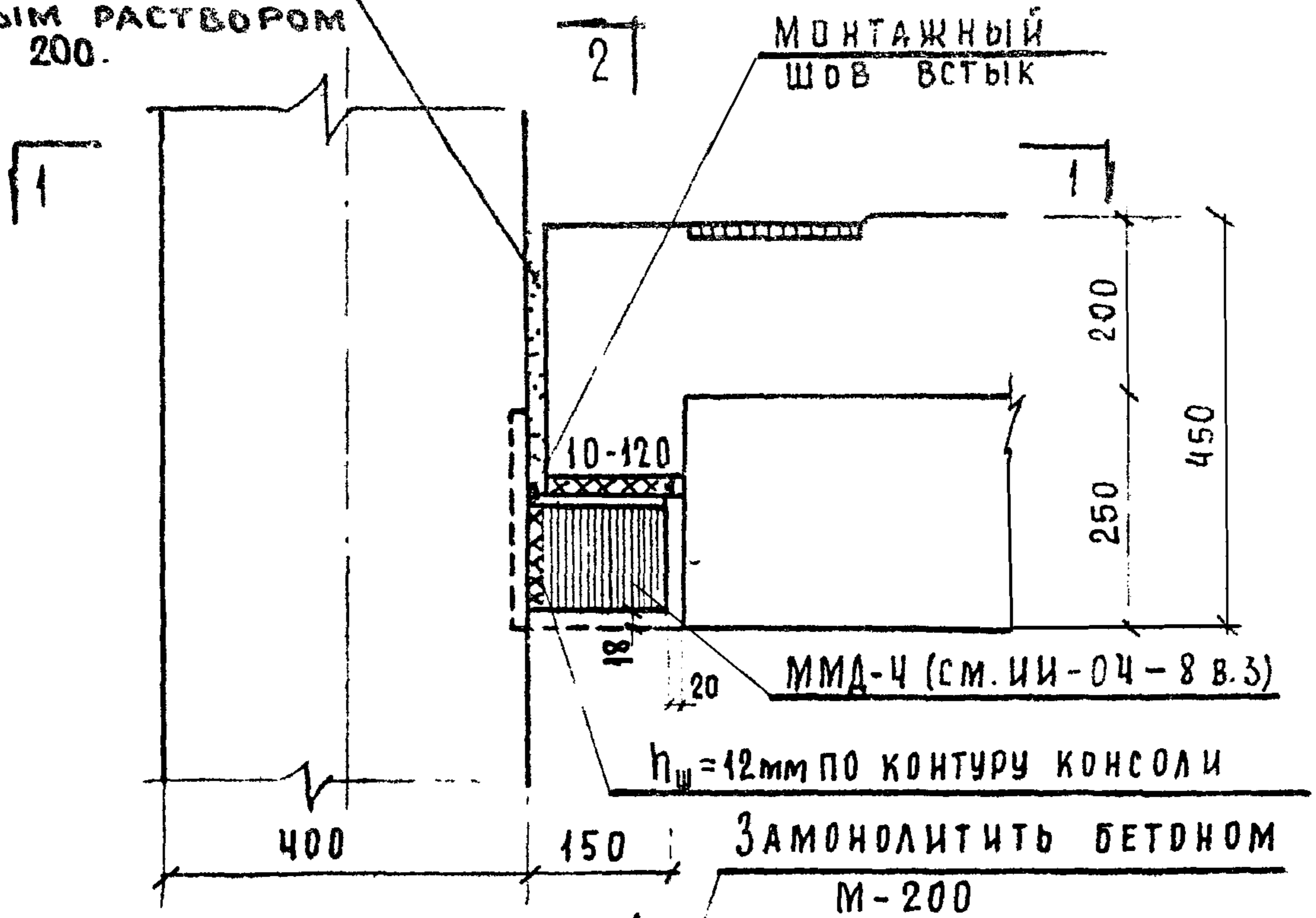
1. СВАРКУ ВЕСТИ ЭЛЕКТРОДАМИ ТИПА З-42

ТД
1971

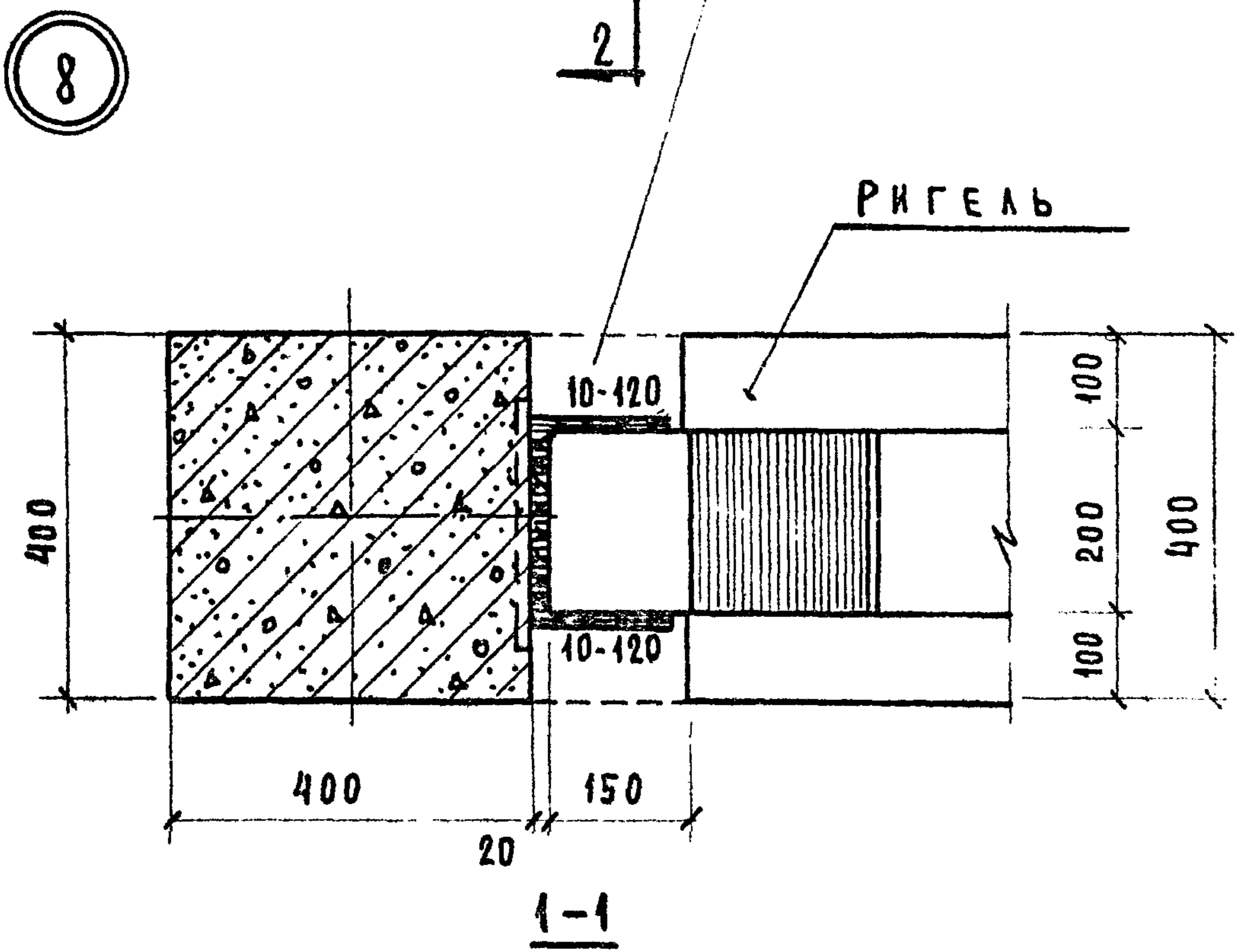
СТЫК РИГЕЛЯ ДЛИНОЙ 2560 мм
С КОЛОННОЙ.

СЕРИЯ
ЦЧ-04-10
ВЫПУСК ЛИСТ
3 10

ЗАЧЕКАНУТЬ ЦЕМЕНТНО-ПЕСЧАНЫМ РАСТВОРОМ МАРКИ 200.



8



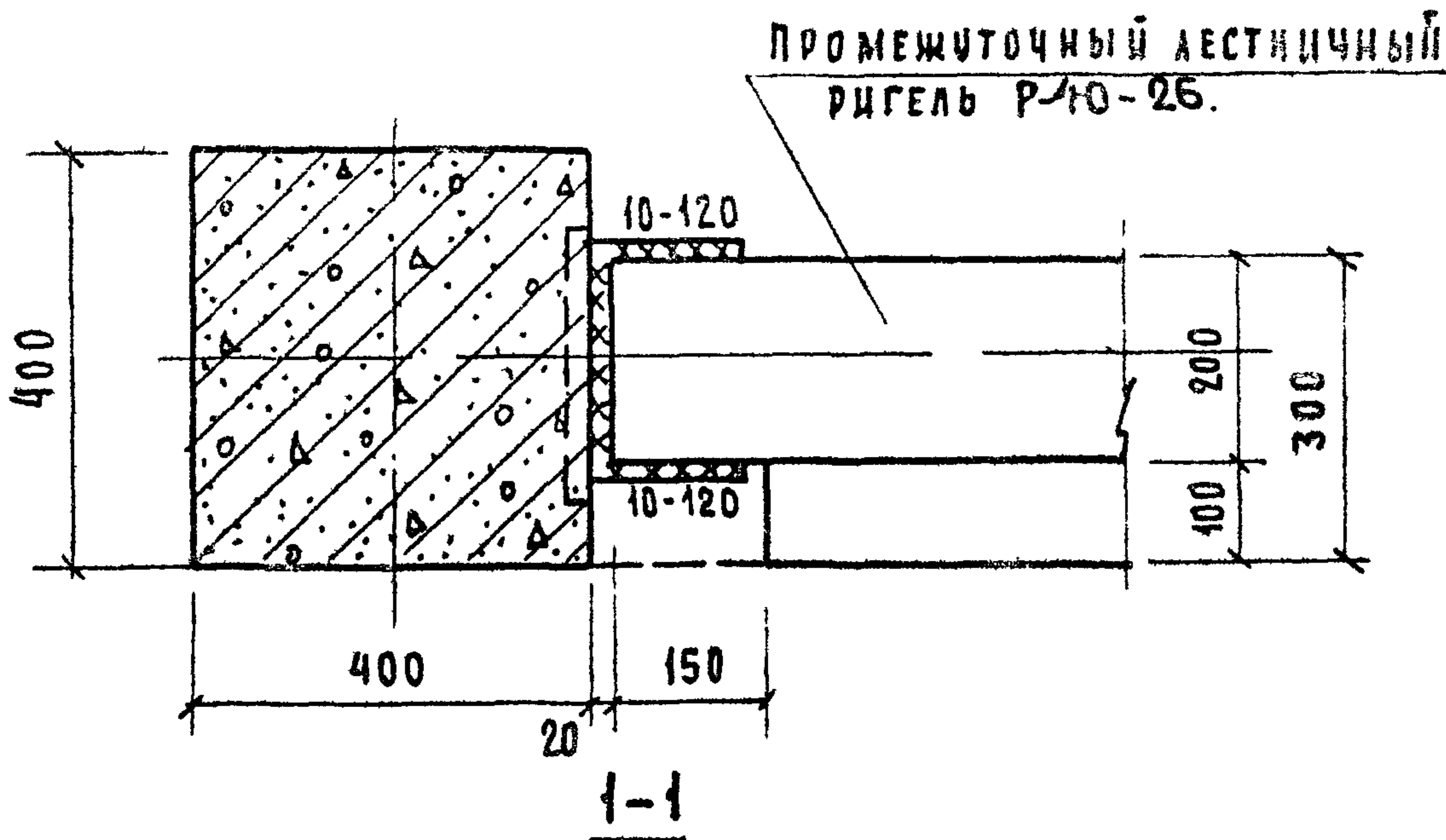
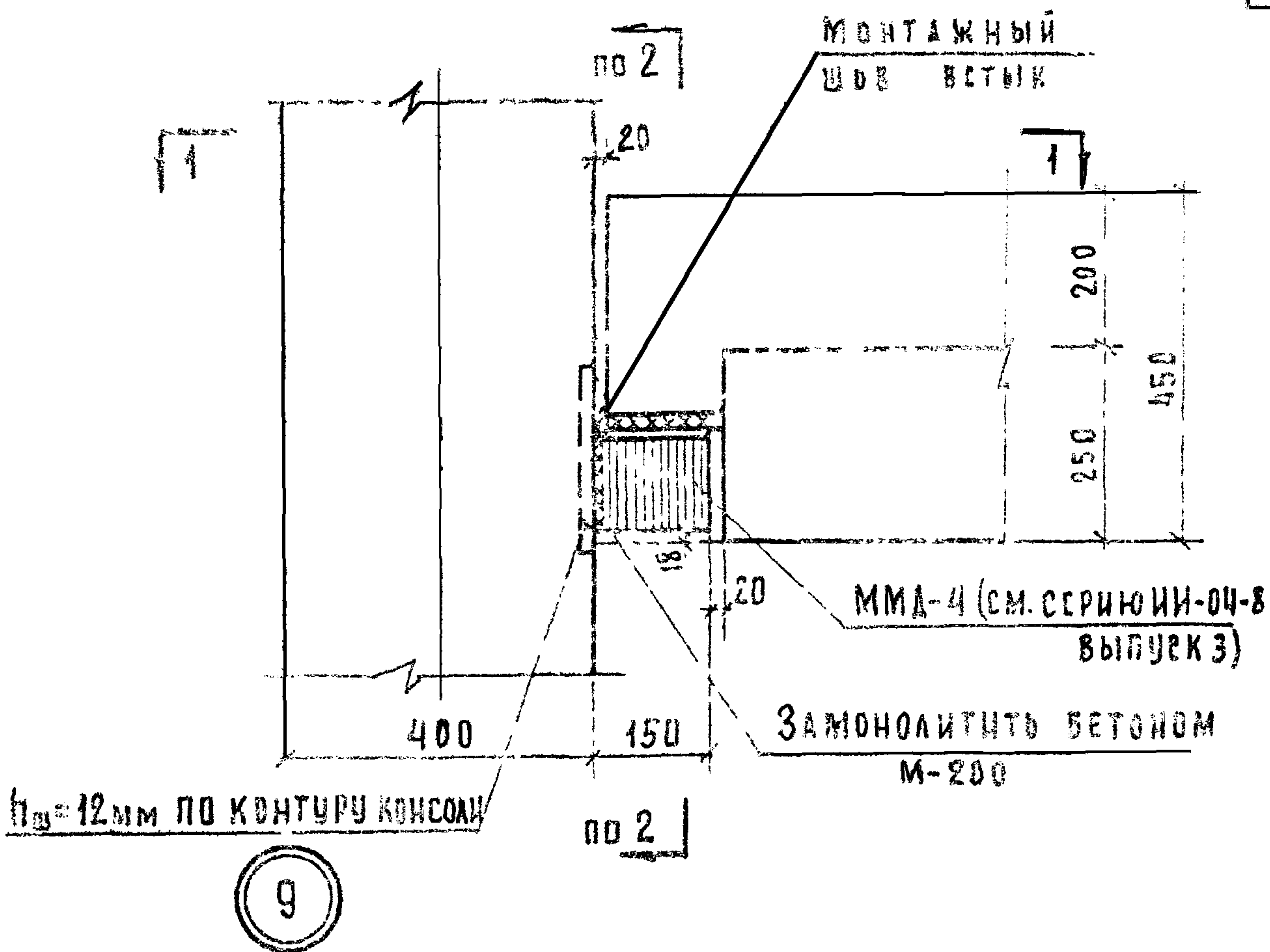
ПРИМЕЧАНИЯ:

1. СЕЧЕНИЕ 2-2 СМ. ЛИСТ 12
2. СВАРКУ ВЕСТИ ЭЛЕКТРОДАМИ ТИПА Э-42

ГД
1971

ОПИРАНИЕ РИГЕЛЯ ПЕРПЕНДИКУЛЯРНОГО ПЛОСКОСТИ РАМЫ НА МЕТАЛЛИЧЕСКУЮ КОНСОЛЬ КОЛОННЫ. СЕЧЕНИЕ 1-1.

СЕРИЯ
ИИ-04-10
ВЫПУСК 3 ЛИСТ 11

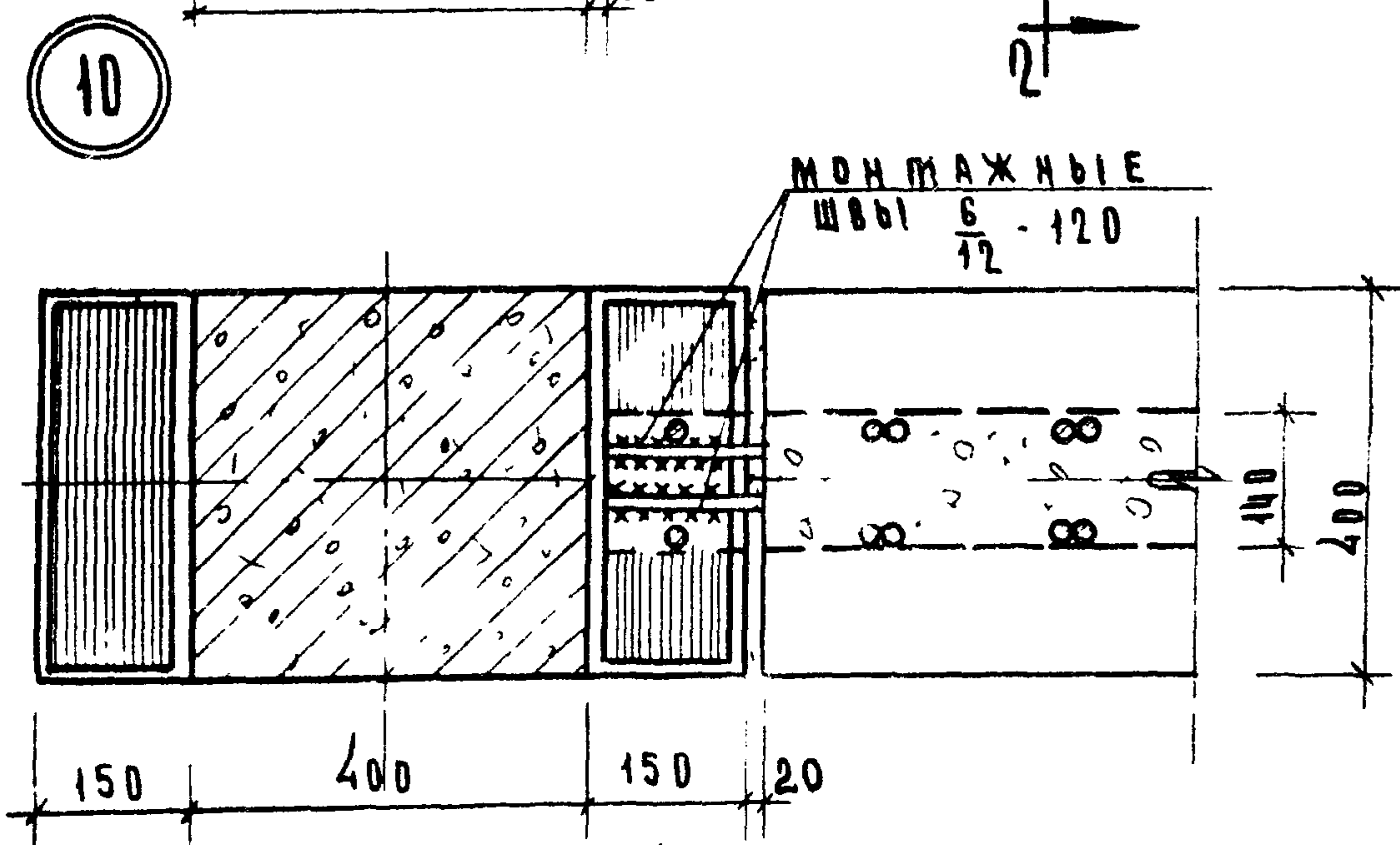
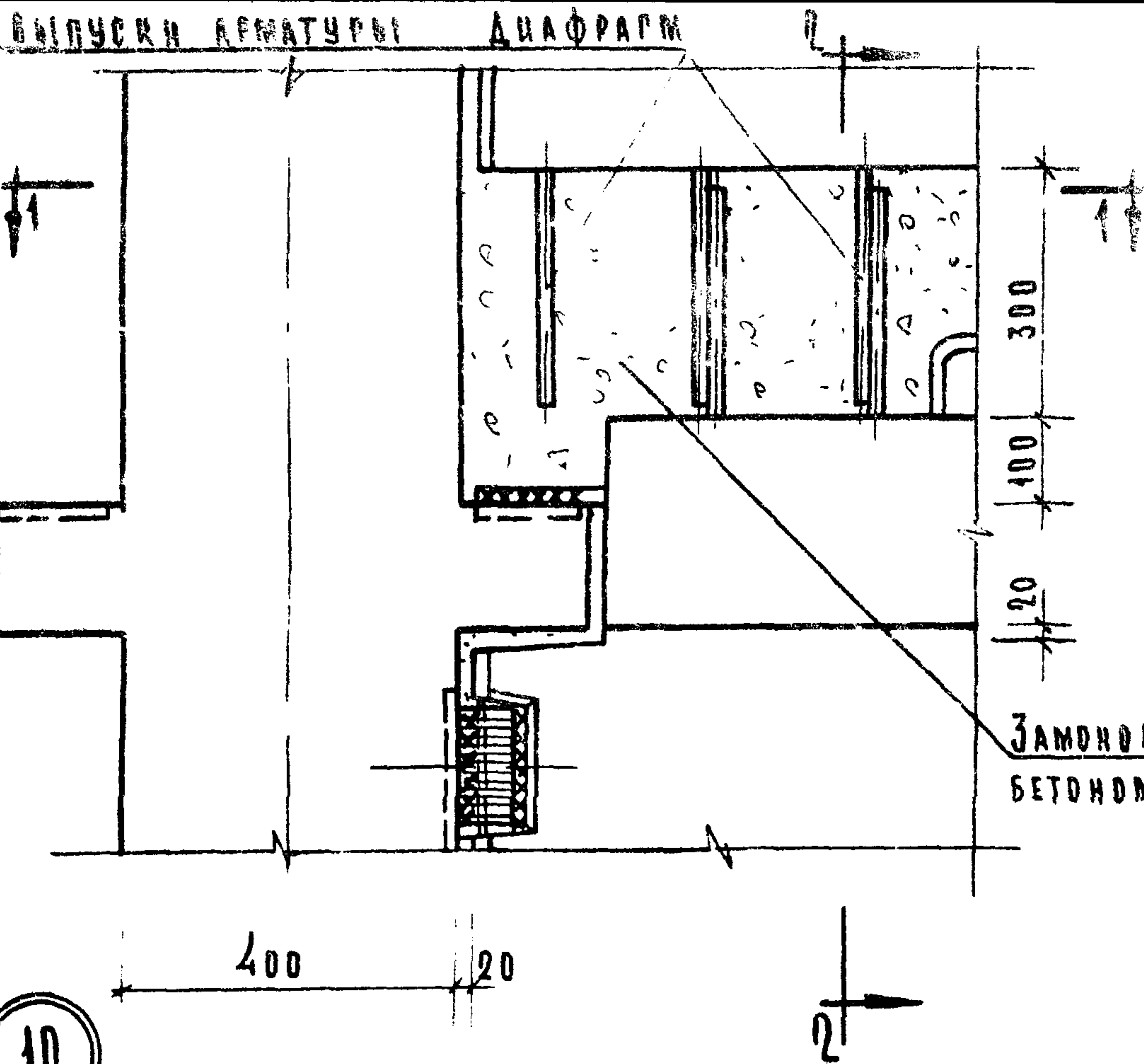


- ПРИМЕЧАНИЯ:**
1. СЕЧЕНИЕ 2-2 СМ. ЛИСТ 12.
 2. СВАРКУ ВЕСТИ ЭЛЕКТРОДАМИ ТИПА Э-42.

ТД
1971

ОПИРАНИЕ ПРОМЕЖУТОЧНОГО ЛЕСТНИЧНОГО РИГЕЛЯ НА МЕТАЛЛИЧЕСКУЮ КОНСОЛЬ КОЛДНЫ. СЕЧЕНИЕ 1-1.

СЕРИЯ ИИ-04-10
ВЫПУСК 3 ЛИСТ 13



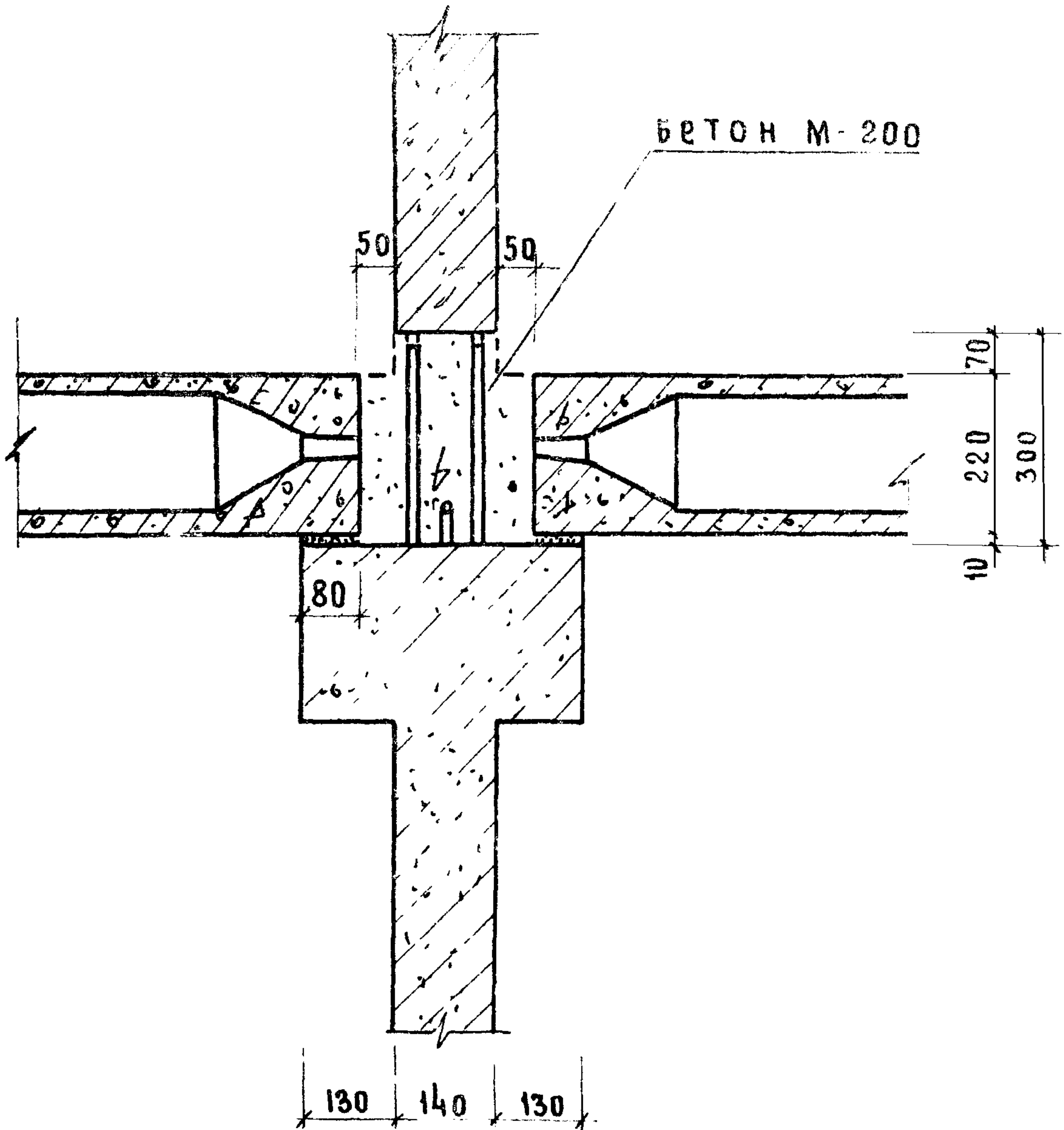
ПРИМЕЧАНИЯ: 1-1

1. Плиты перекрытий условно не показаны. Крепление связевых плит см. лист 26
2. Сечение 2-2 см. лист 15
3. Сварку вести электродами Э-42

| | | | |
|----------------------|----------------------|----------------------|----------------------|
| КАШЕЛКИНА ПЕРШЕВА | КАШЕЛКИНА ПЕРШЕВА | КАШЕЛКИНА ПЕРШЕВА | КАШЕЛКИНА ПЕРШЕВА |
| ИСПОЛНИЛА | ПРОВЕРИЛА | ПРОВЕРИЛА | ПРОВЕРИЛА |
| ИЗДАЮЩИЙ | ПРИГОЖИМ | БОЛЫНСКИЙ | БОЛЫНСКИЙ |
| НАЧ. ОТДЕЛА | НАЧ. ИНЖ. ПРОЕКТА | НАЧ. ИНЖ. ПРОЕКТА | НАЧ. ИНЖ. ПРОЕКТА |

МФР ГОРОДА
БЫТОВОЙ
ЗДАНИЙ И
ПРОМЫШЛЕННЫХ
КОМПЛЕКСОВ
Г. МОСКВА

| | | |
|------|---|-------------------|
| ТА | КРЕПЛЕНИЕ К КОЛОННЕ В УРОВНЕ ПЕРЕКРЫТИЯ И ГОРИЗОНТАЛЬНЫЙ СТЫК СПЛОШНЫХ ДИАФРАГМ ЖЕСТКОСТИ В ПЛОСКОСТИ РАМ. СЕЧЕНИЕ 1-1. | СЕРИЯ ИИ-04-10 |
| 1971 | | ВЫПУСК 3 |
| | | ЛИСТ 14 |



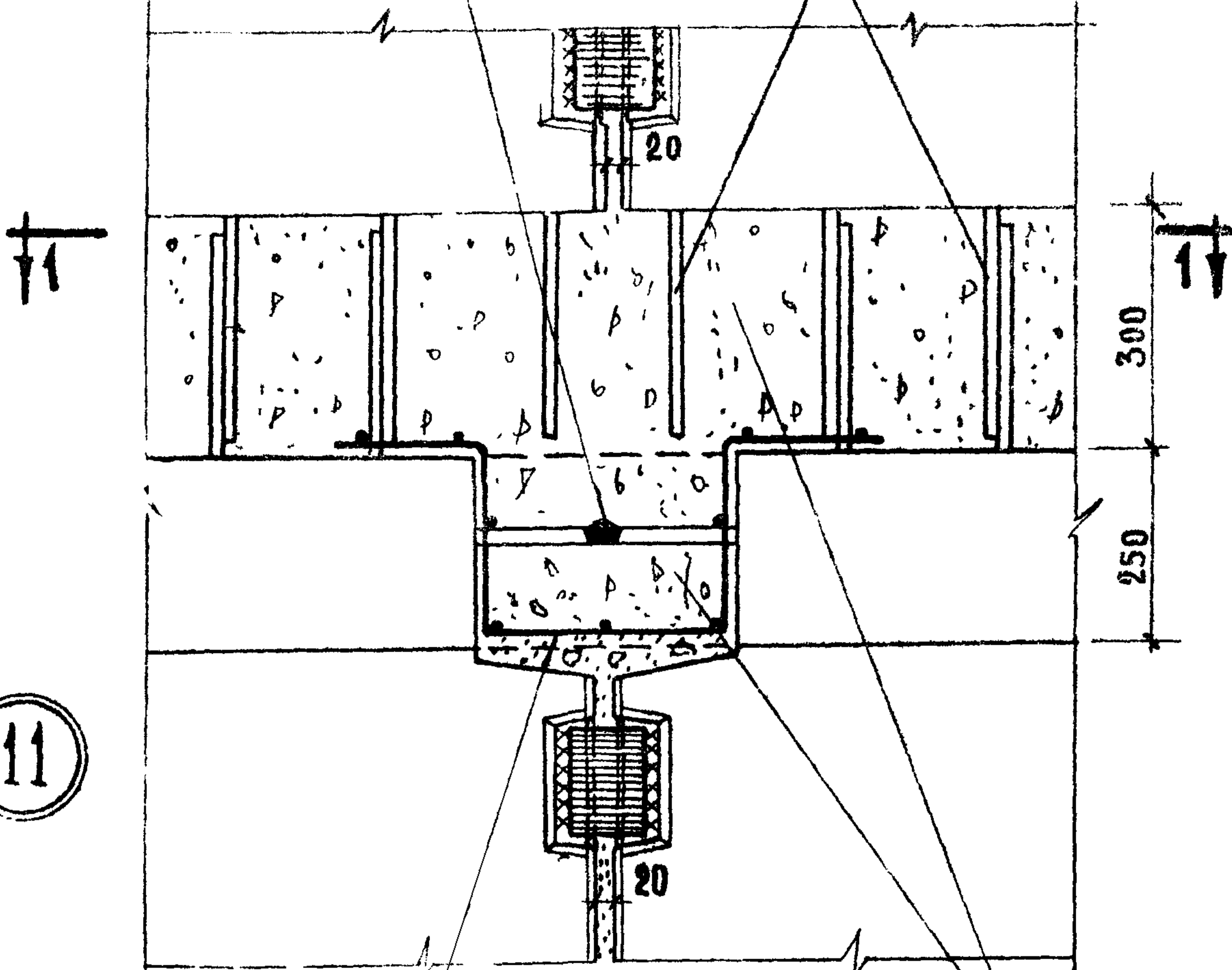
2 - 2

Примечания

1. Данный лист читать совместно с листом 14

| | | | |
|-------|--|------------------|------------|
| Т. Д. | Крепление к колонне в уровне перекрытия и горизонтальный стык сплошных диафрагм жесткости в плоскости рам. Сечение 2-2 | Серия ИИ-04-1 | |
| 1971 | | вып 3 | лист 15 |

ВАННАЯ СВАРКА
ВЫПУСКИ АРМАТУРЫ
ДИАФРАГМ



11

МОНТАЖНЫЕ
ЭЛЕМЕНТЫ МС-1 (СМ. Л. 32)
УКЛАДЫВАЮТСЯ ДО
МОНТАЖА ПЛИТ

ЗАМОНОЛИТИТЬ
БЕТОНОМ М-200



БЕТОН М-200

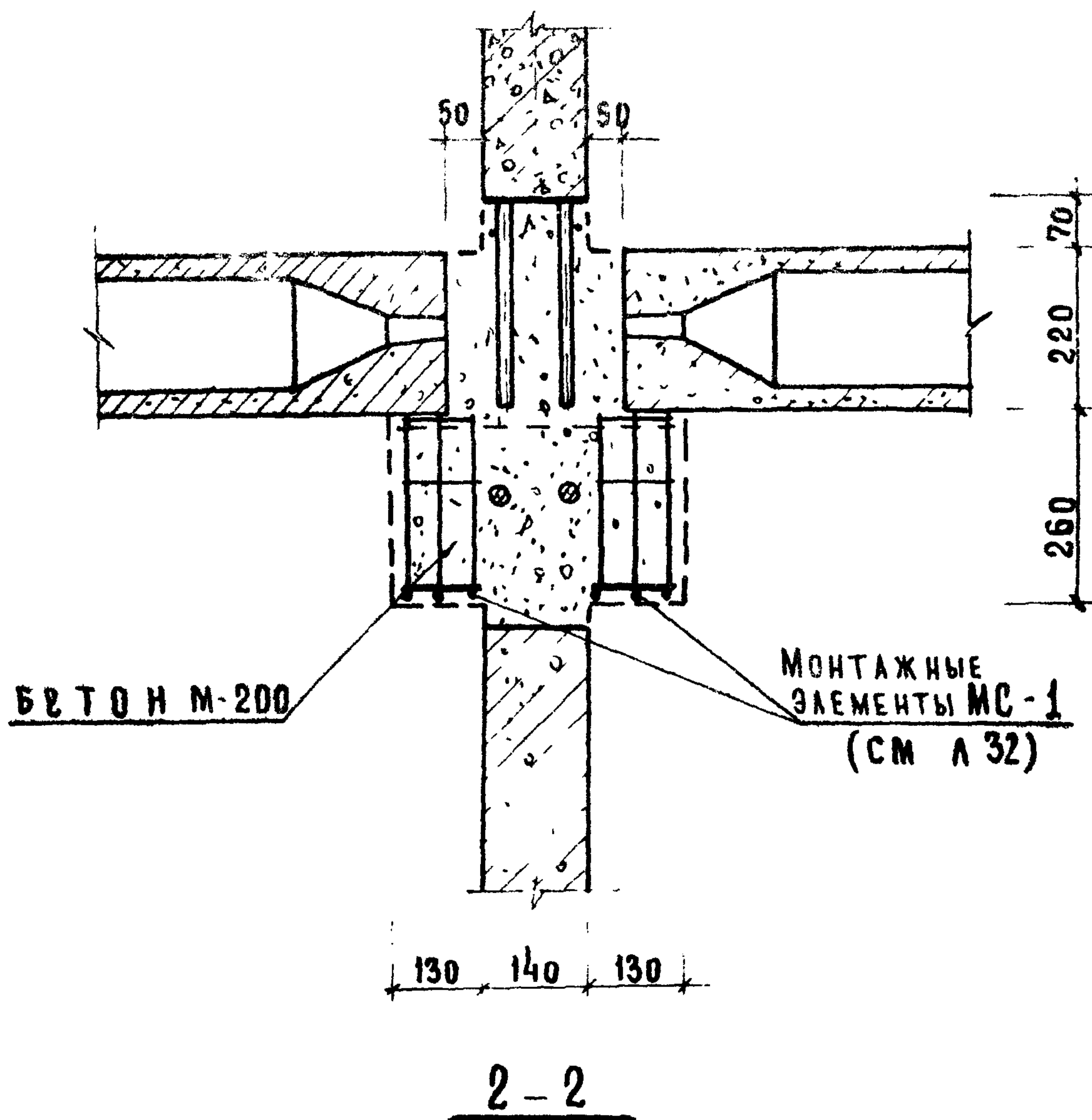
ПРИМЕЧАНИЯ 1-1

1. Ванная сварка продольной арматуры выполняется в соответствии с ГОСТ 14098-68 (тип соединения ВМ-1) и СН 393-69.
2. Сечение 2-2 см. лист 17.

ТД
1971

стык диафрагм в плоскости рам в уровне
перекрытия. Сечение 1-1.

| | |
|-------------------|------------|
| серия ИИ-04-10 | |
| выпуск 3 | лист 16 |



Примечания

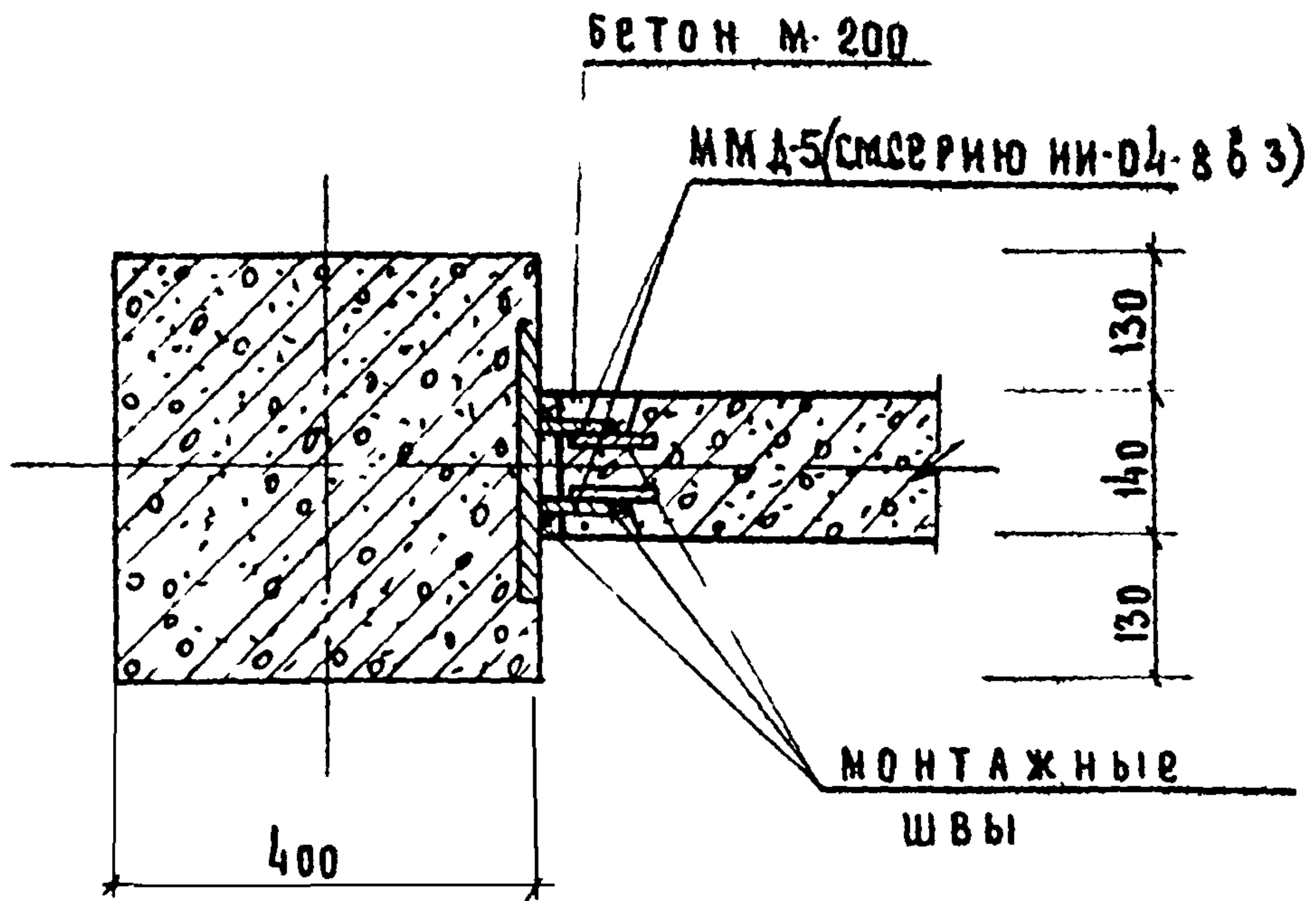
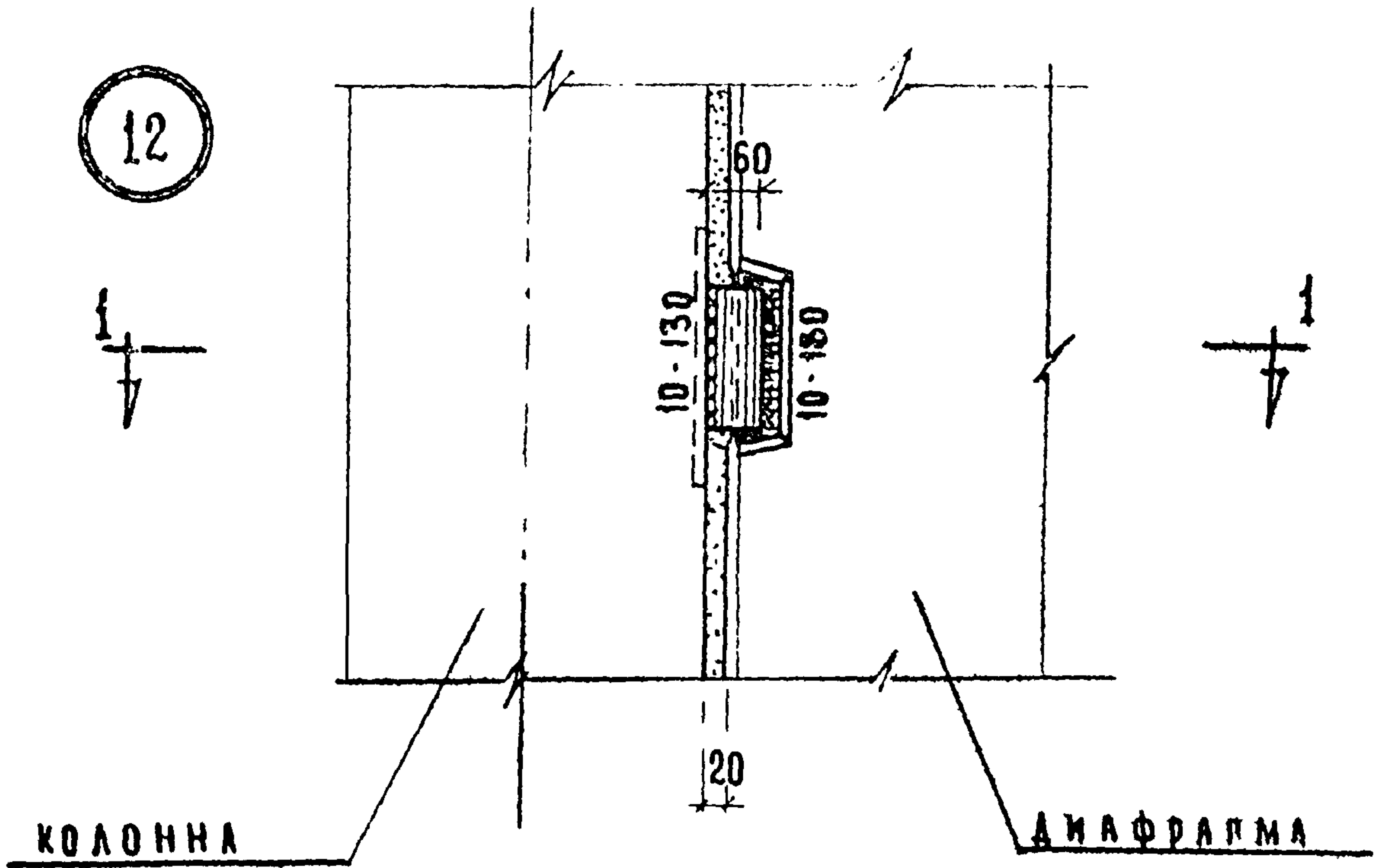
1. Данный лист читать совместно с листом 16

ТД
1971

Стык диафрагм в плоскости рам в уровне
перекрытия. Сечение 2-2

| | |
|--------------------|------------|
| Серия ИИ. 04-10 | |
| Выпуск 3 | Лист 17 |

12



Примечания

1-1

1. Сварку вести электродами типа Э-42.
2. Заделку зазора между колонной и диафрагмой производить мелкозернистым бетоном марки 200 с тщательным уплотнением.

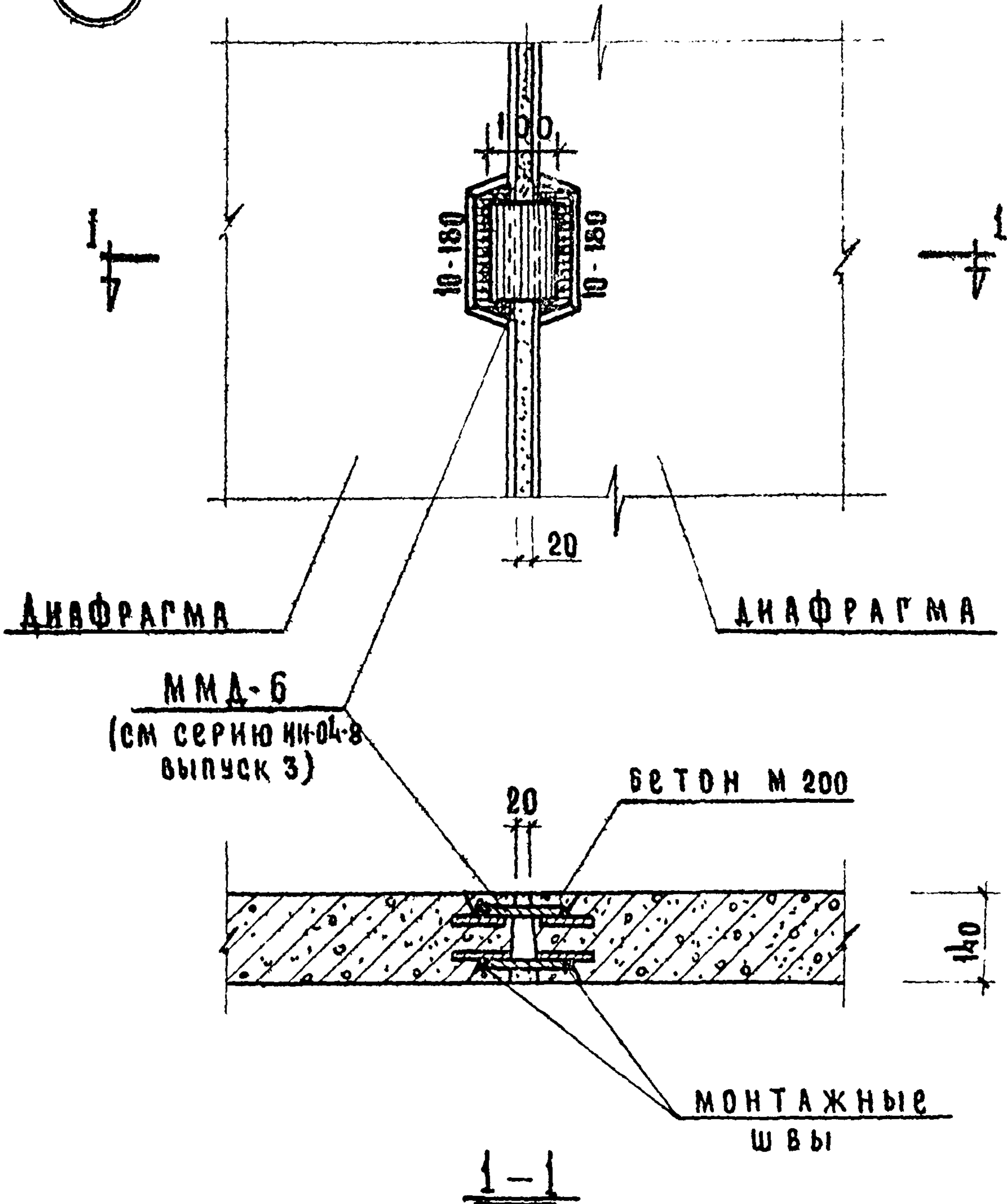
| | | | | | |
|-----------|--------|------------|------------|----------------|---|
| ВСТРОВА | Остров | РУК ГРУППЫ | ИЦОКИ | НАЧ. ОТДЕЛА | ТОРГОВО-БЫТОВЫХ ЗАДАНИЙ И ТУРИСТСКИХ КОМПЛЕКСОВ Е. МОСКВА |
| КАШЕЛКИНА | Кашу | ИСПОЛНИ | ПРИГОЖИЙ | РА ИЖ. ПРОЕКТА | ЩИЦ |
| ВЕРШЕВА | Вершев | ПРОВЕРИ | БОРВИНСКИЙ | РА ИЖ. ПРОЕКТА | |

ТД
1971

СТЫК ДИАФРАГМЫ ЖЕСТКОСТИ С КОЛОННОЙ.

СЕРИЯ ИИ-04-10
ВЫПУСК 3 ЛИСТ 18

13

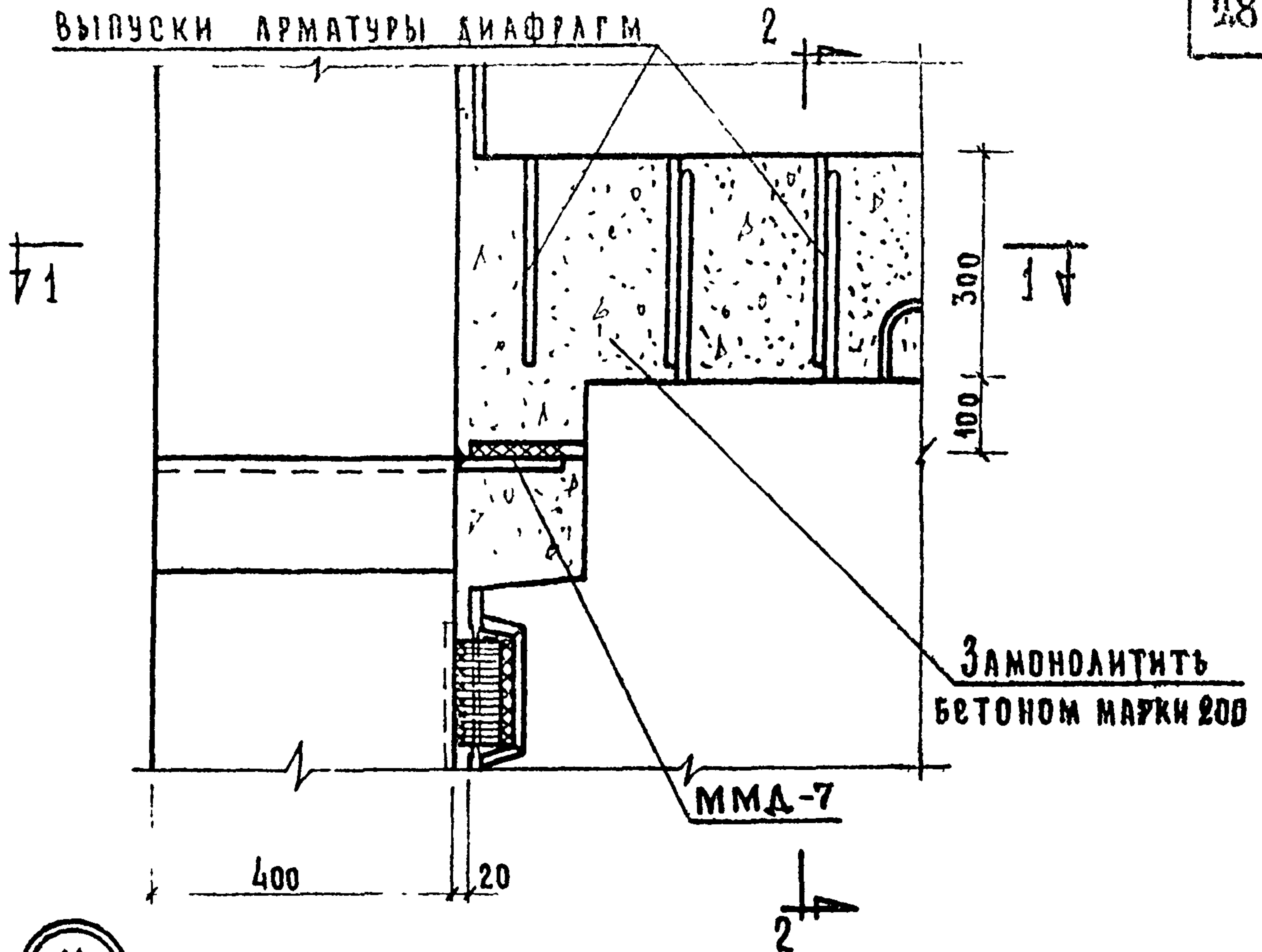


Примечания

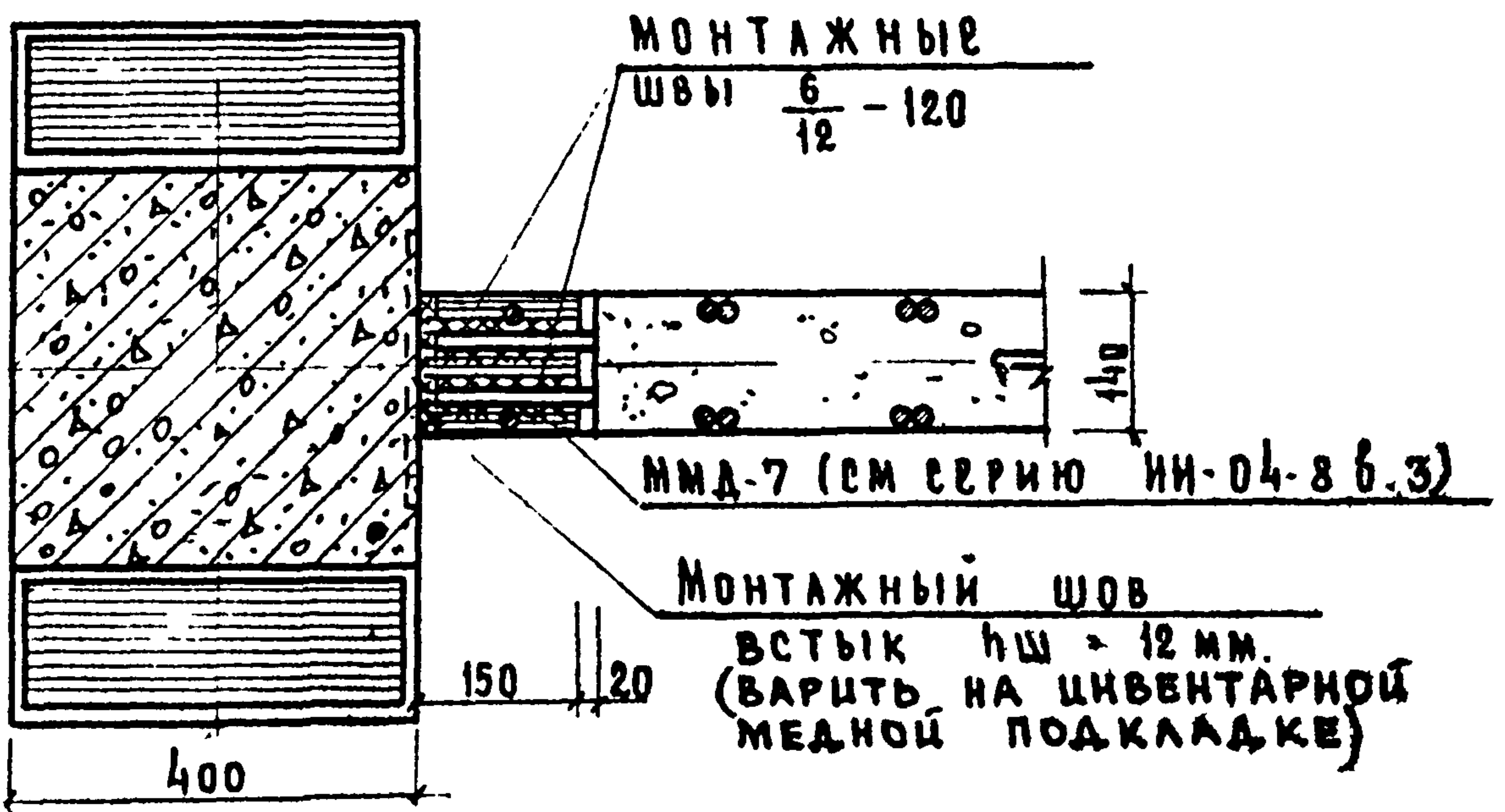
1. Сварку вести электродами типа Э-42.
2. Заделку зазора между диафрагмами производить мелкозернистым бетоном марки „200“ с тщательным уплотнением.

| | | | |
|------------|---------------------------------------|-------------------|------------|
| ТД 1971 | Вертикальный стык диафрагм жесткости. | Серия НИ-04-10 | |
| | | выпуск 3 | лист 19 |

ВЫПУСКИ АРМАТУРЫ ДИАФРАГМ



14

ПРИМЕЧАНИЯ:1-1

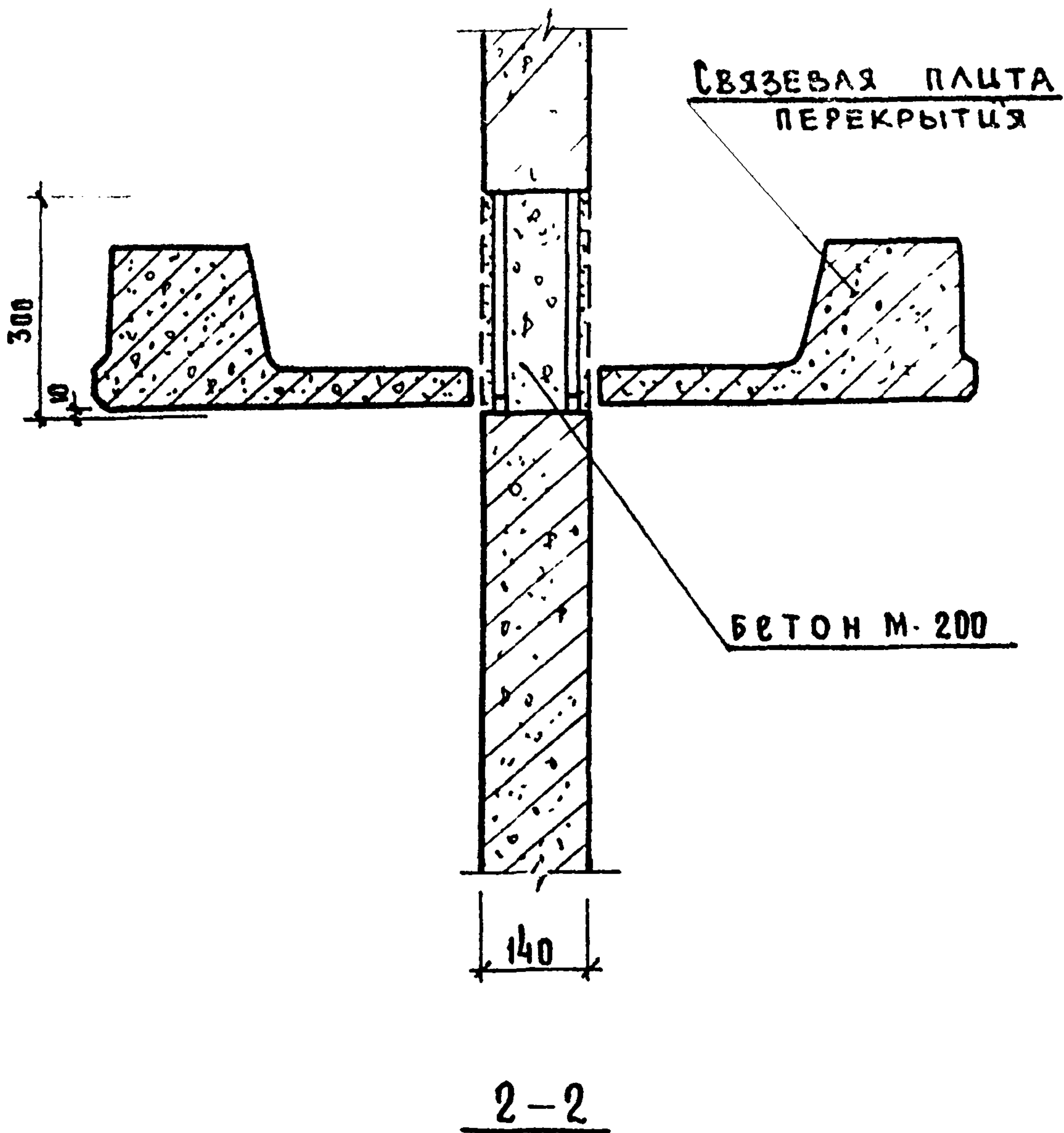
1. Плиты перекрытия условно не показаны.
2. Сечение 2-2 см лист 21
3. Сварку вести электродами типа Э-42.

Т.Д.

1971

Крепление к колонне в уровне перекрытия и горизонтальный стык сплошных диафрагм жесткости перпендикулярных плоскости рам.

Серия
ИИ-04-10
Выпуск 3
Лист 20



Примечания:

1. Данный лист читать совместно с листом 20.

Т. Д.
1971

Крепление к колонне в уровне перекрытия и
горизонтальный стык сплошных диафрагм
жесткости перпендикулярных плоскости рам
Сечение 2-2

Серия
ИИ-04-10
Выпуск 3 Лист 21

Острова
КАШЕАКИНА
ПЕРШЕЕВА

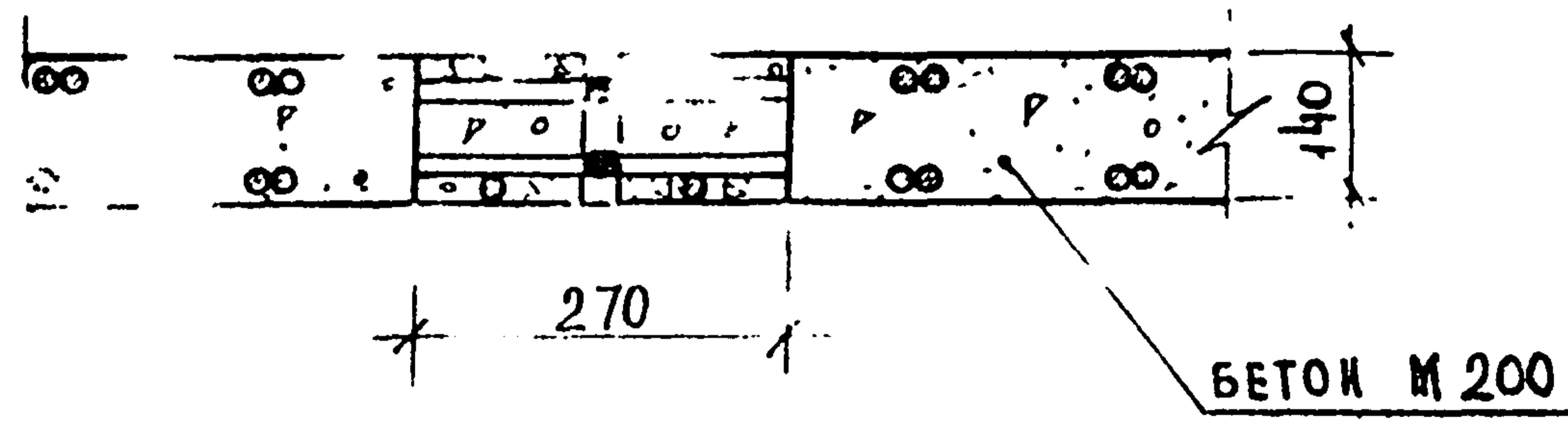
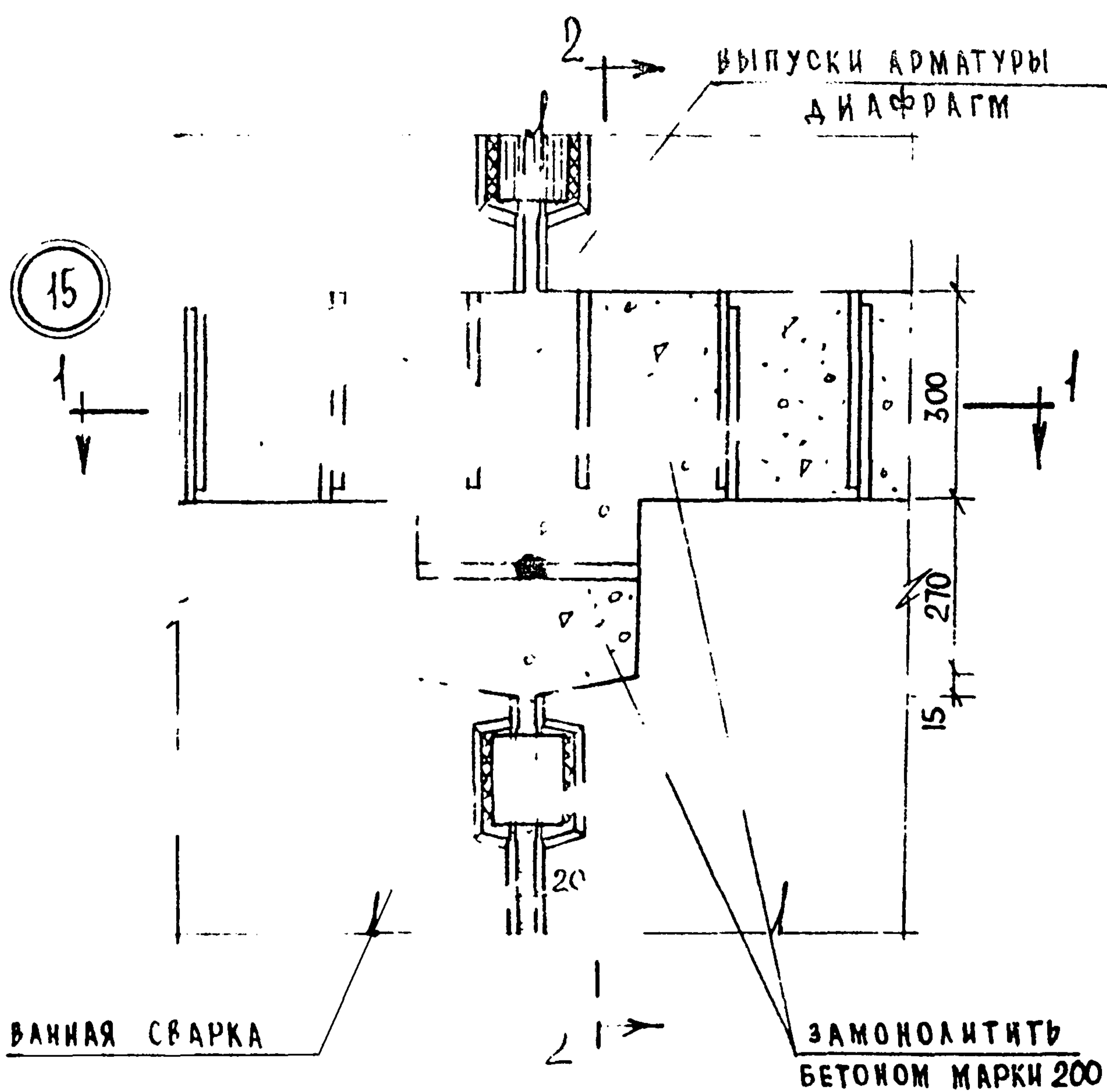
Рук. группы
Исполнил
Проверил

ИЦХСКИ
ПРИГОЖИЙ
ВОЛЫНСКИЙ

Кач. отдела
Гл. инж. пр.
Гл. инж. пр.

Торгово-бытовых
зданий
и туристских
комплексов

Г. Москва



ПРИМЕЧАНИЯ

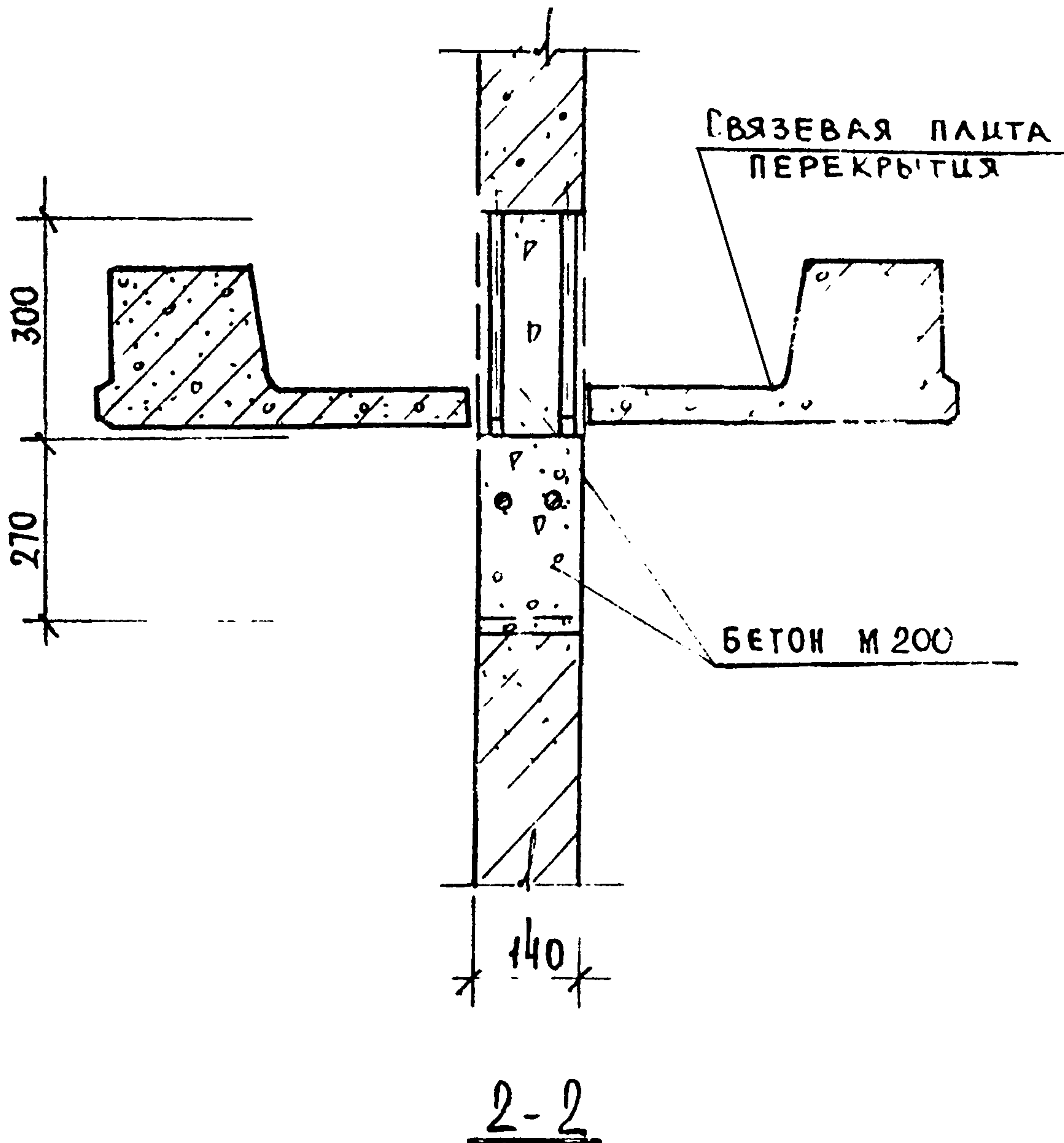
1-1

1. ВАННАЯ СВАРКА АРМАТУРЫ ВЫПОЛНЯЕТСЯ В СООТВЕТСТВИИ С ГОСТ 109868 (тип соединения ВМ-1) И СН 393-69.
2. СЕЧЕНИЕ 2 " М ЛИСТ 23.

ТД
1971

СТЫК ДИАФРАГМ ЖЕСТКОСТИ ПЕРПЕНДИКУЛЯРНЫХ ПЛОСКОСТЕЙ В УРОВНЕ ПЕРЕКРЫТИЯ

СЕРИЯ ИИ-04-10
ВЫПУСК 3 ЛИСТ 22



ПРИМЕЧАНИЯ:

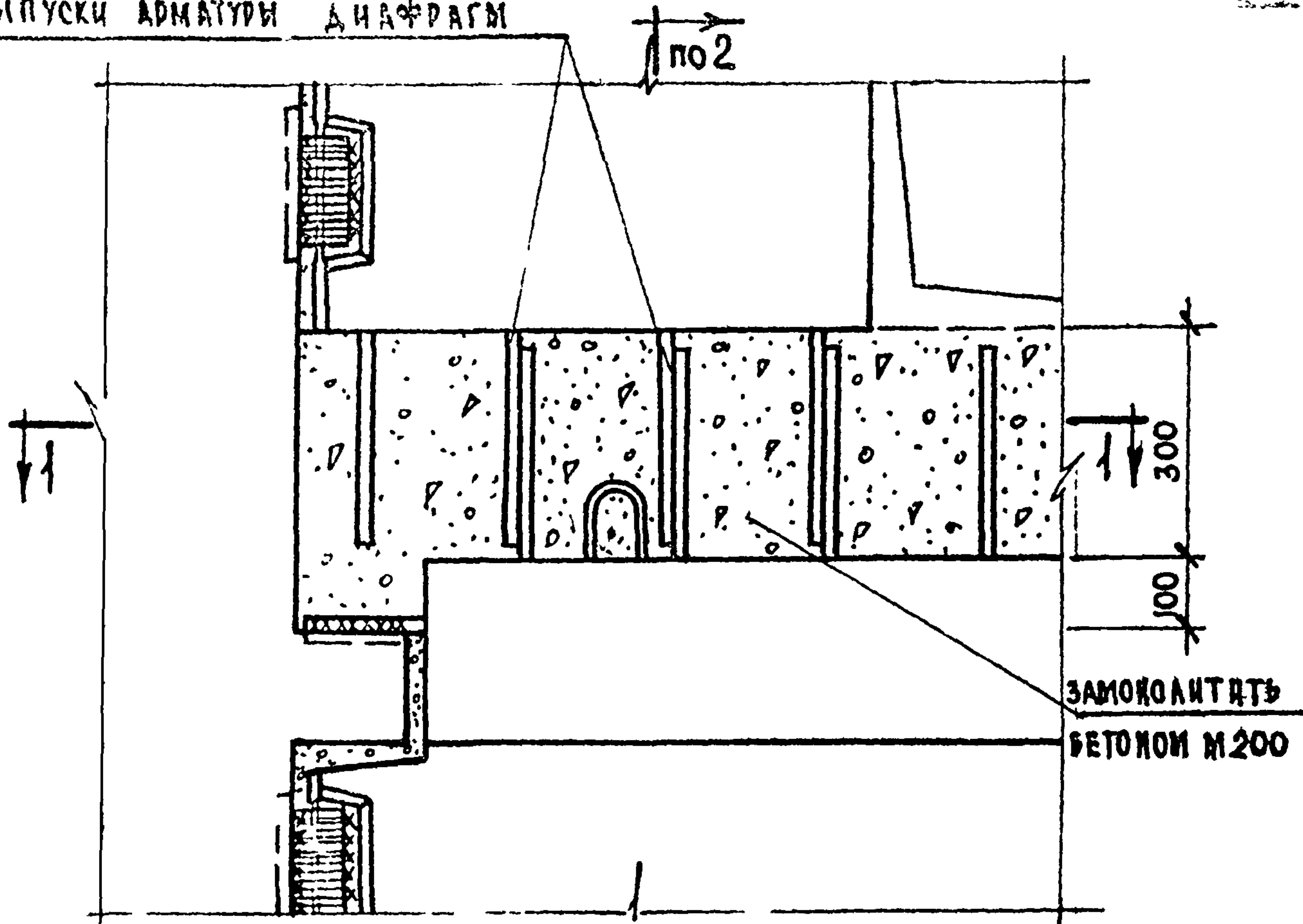
1. ДАННЫЙ ЛИСТ ЧИТАТЬ СОВМЕСТНО С ЛИСТОМ 22

ГД
1971

СТЫК ДИАФРАГМ ПЕРПЕНДИКУЛЯРНЫХ ПЛОСКОСТЕЙ
РАМ В УРОВНЕ ПЕРЕКРЫТИЯ. СЕЧЕНИЕ 2-2

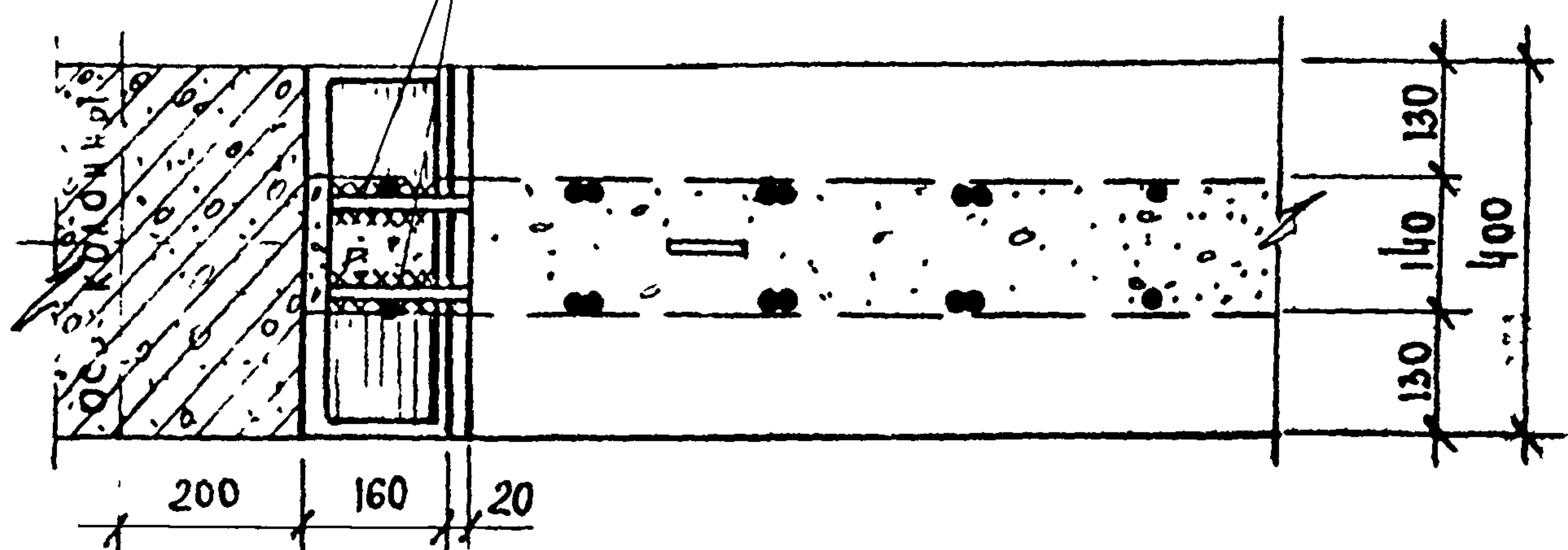
| | |
|-------------------|------------|
| СЕРИЯ ИИ-ОЧ 10 | |
| ВЫПУСК 3 | ЛИСТ 23 |

ВЫПУСКИ АРМАТУРЫ ДИАФРАГМ



16

МОНТАЖНЫЕ ШВЫ $\frac{6}{12} - 120$



ПРИМЕЧАНИЯ 1-1

1. ПЛиты перекрытия условно не показаны.
2. Сечение 2-2 см лист 15.
3. Сварку вести электродами типа Э-42.

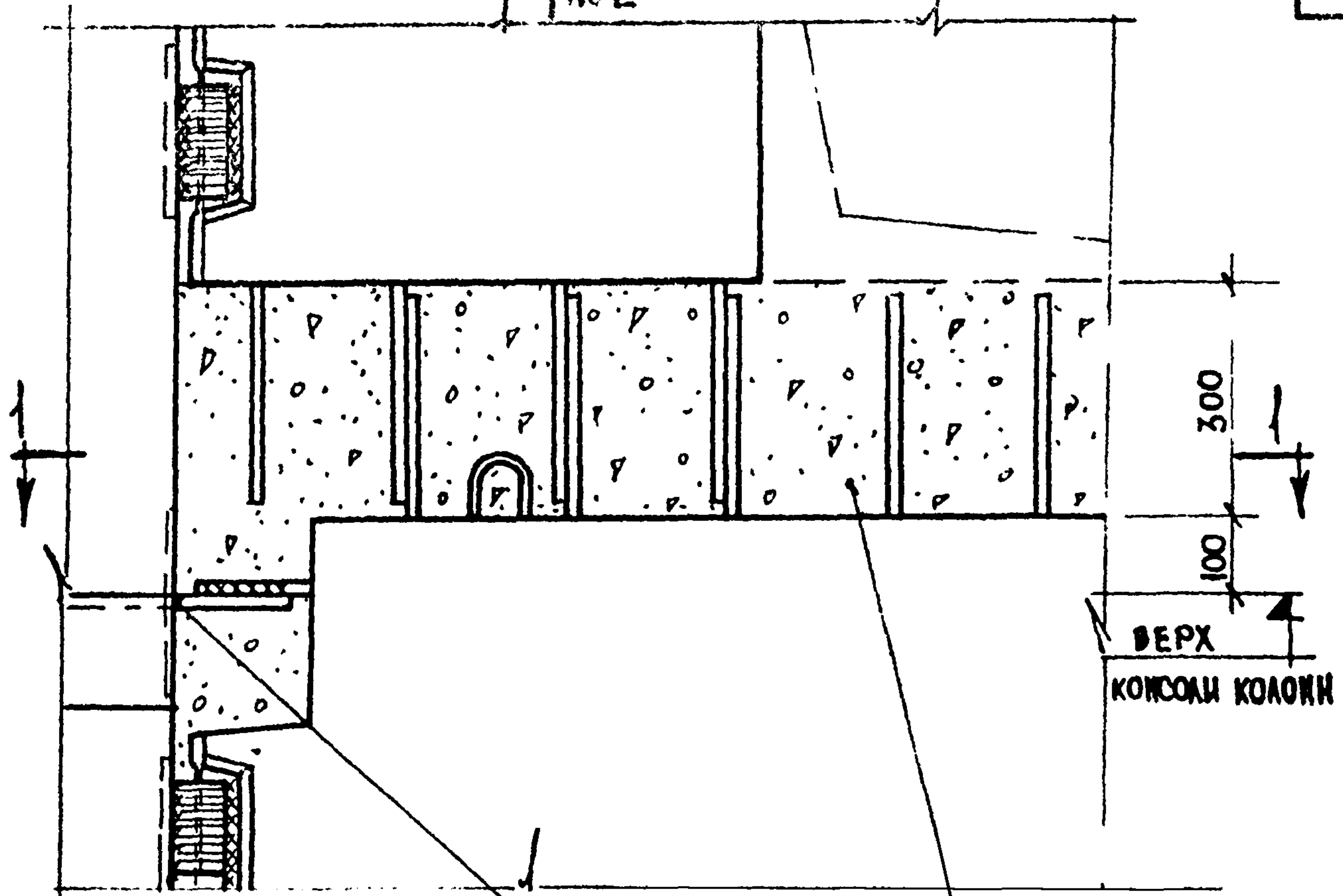
И. П. БЕКИНА
 П. П. ПЕРШЕВА
 Л. С. ЛЕВЧЕНКО
 И. П. ПОСЕРНА
 А. И. ТРИГОЖИЧ
 В. П. БОЛЫНСКИЙ
 А. И. П. П. П.
 И. П. П. П. П. П.
 И. П. П. П. П. П.
 И. П. П. П. П. П.

ТА
 1971

КРЕПЛЕНИЕ К КОЛОННЕ В УРОВНЕ ПЕРЕКРЫТИЯ И ГОРИЗОНТАЛЬНЫЙ СТЫК ДИАФРАГМ ЖЕСТКОСТИ С ПРОЕМОМ В ПЛОСКОСТИ РАМ. СЕЧЕНИЕ 1-1

СЕРИЯ ИИ-04-10
 ВЫПУСК 3 ЛИСТ 24

по 2

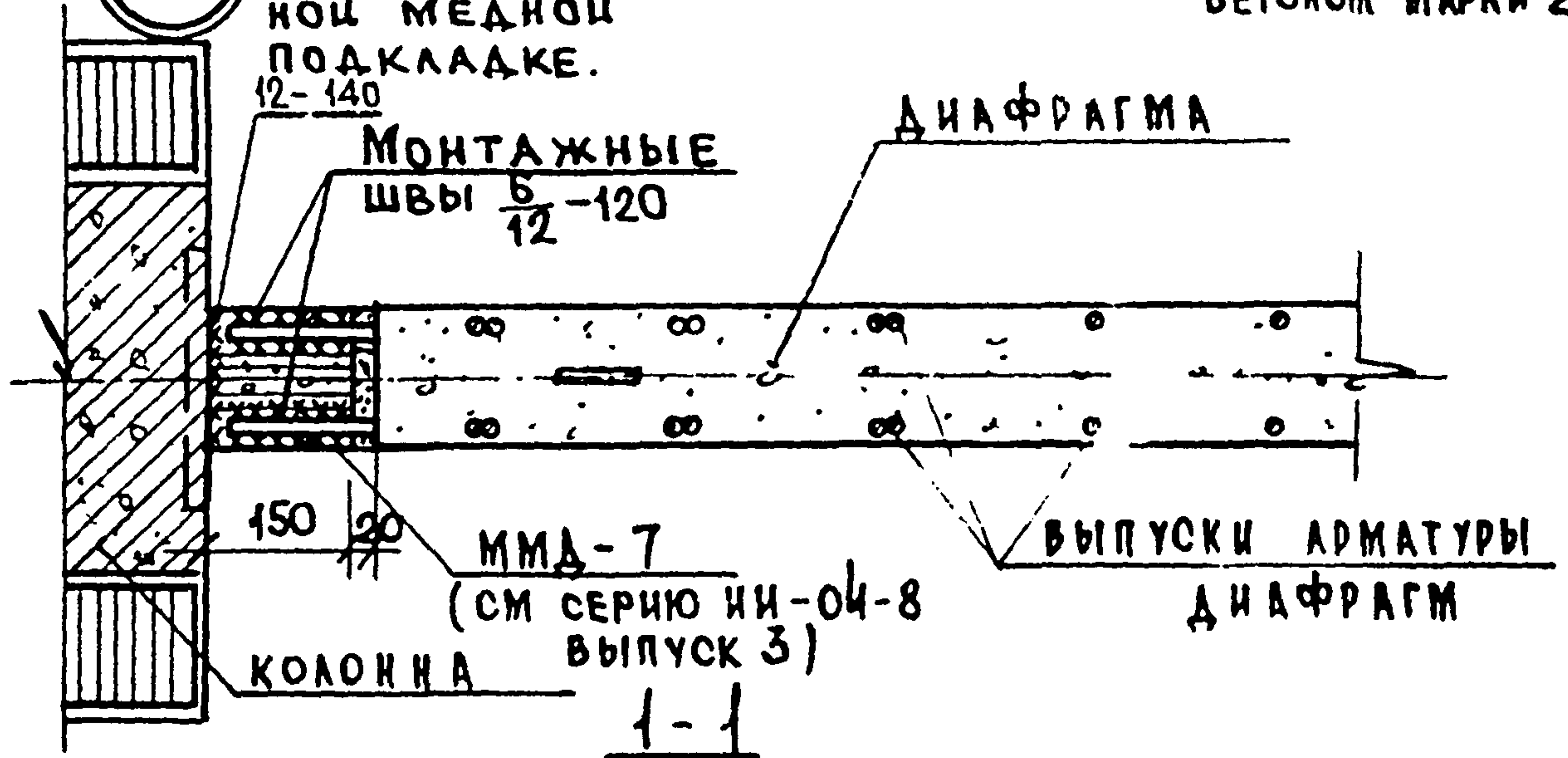


17

МОНТАЖНЫЙ ШОВ
ВСТЫК ВАРЦТЬ
НА ЦИВЕНТАР-
НОЙ МЕДНОЙ
ПОДКЛАДКЕ.
12-140

по 2

ЗАМОКОЛИТИ
БЕТОНОМ МАРКИ 200



ПРИМЕЧАНИЯ:

1. Сечение 2-2 см. лист 21
2. Сварку вести электродами типа Э-42.

ТД
1971

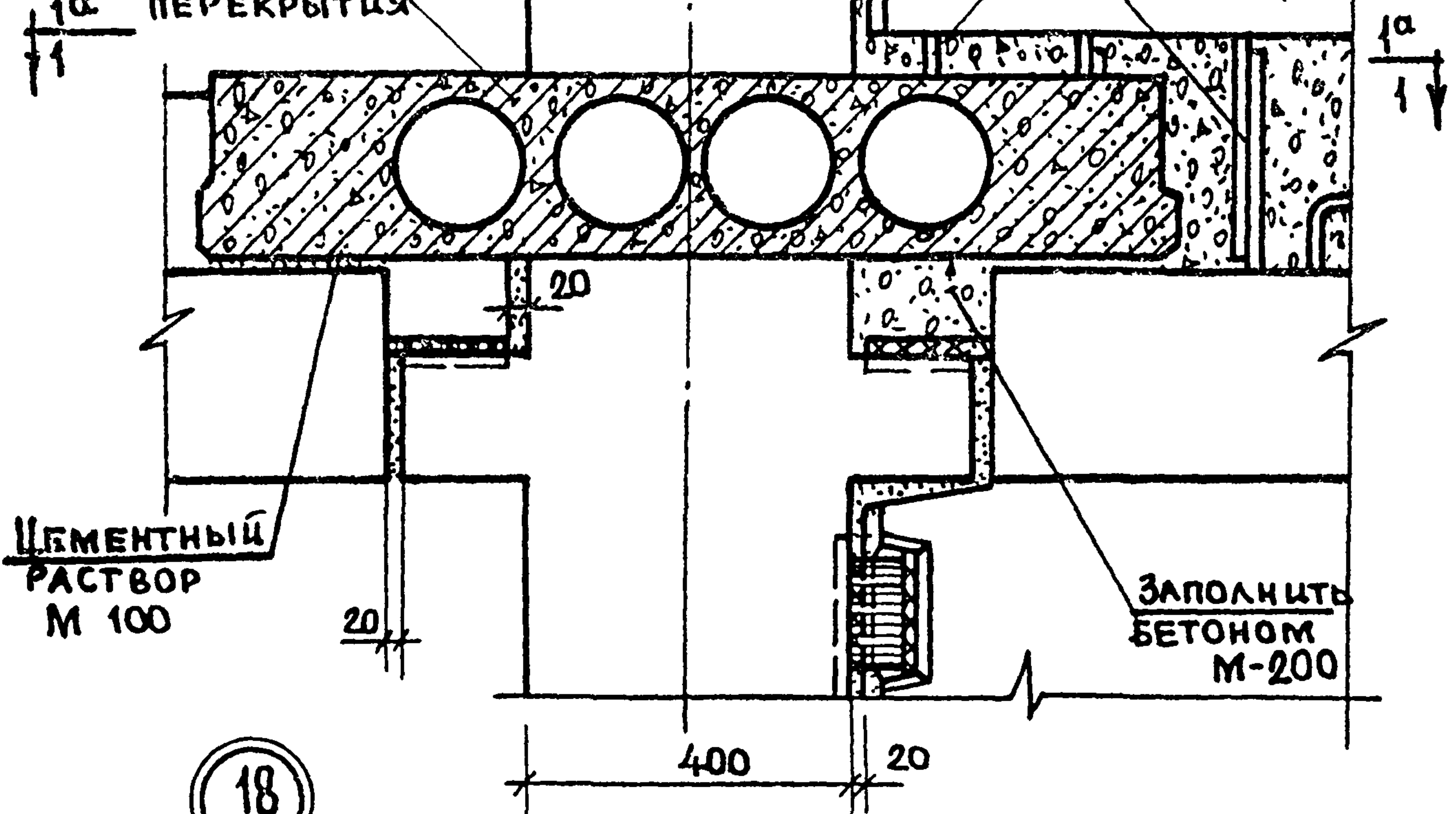
Крепление к колонне в уровне перекрытия и горизонтальный стык диафрагмы жесткости с проемом перпендикулярных плоскости рам

СЕРИЯ
НИ-04-10
ВЫПУСК 3 ЛИСТ 25

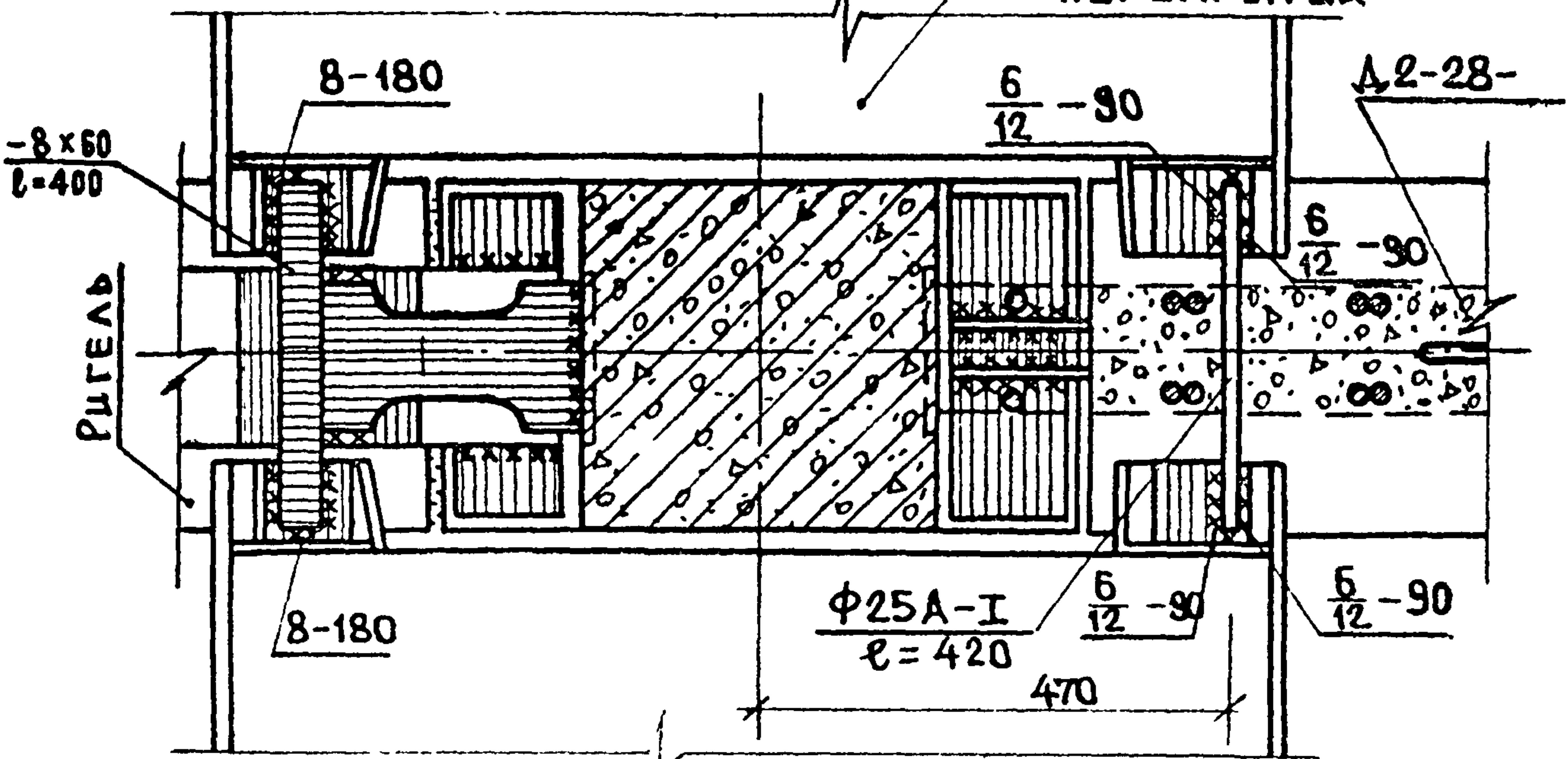
ДИАФРАГМА ЖЕСТКОСТИ

ВЫПУСК АРМАТУРЫ ДИАФРАГМ

СВЯЗЕВАЯ ПЛИТА ПЕРЕКРЫТИЯ



СВЯЗЕВАЯ ПЛИТА ПЕРЕКРЫТИЯ



ПРИМЕЧАНИЕ: НА СЕЧЕНИИ 1-1 ПОКАЗАНО КРЕПЛЕНИЕ СВЯЗЕВЫХ ПЛИТ ПРИ ДВУХПОЛОЧНЫХ ДИАФРАГМАХ, НА СЕЧЕНИИ 1а-1а (СМ. ЛИСТ 27) - ПРИ ОДНОПОЛОЧНЫХ ДИАФРАГМАХ.

ТА
1971

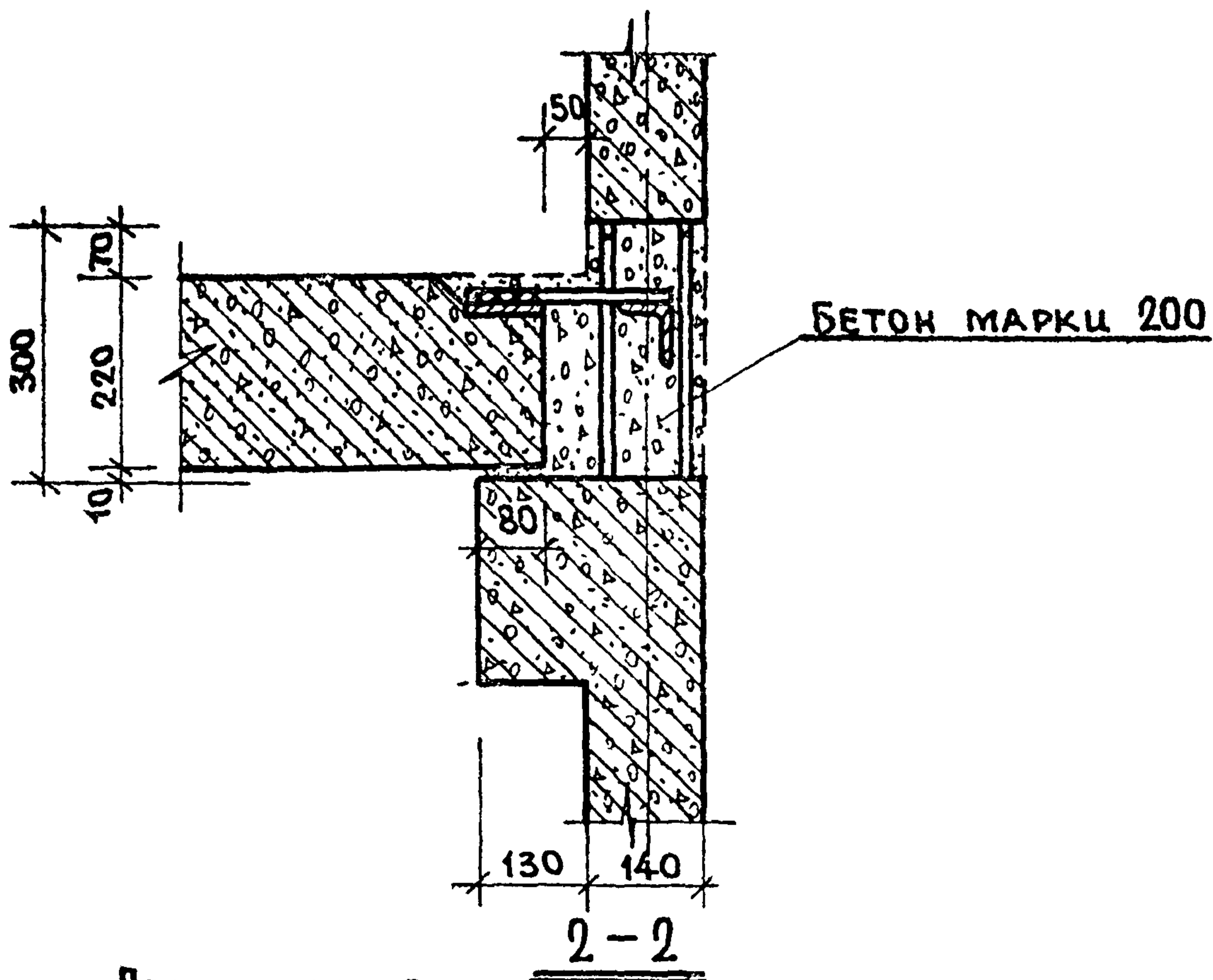
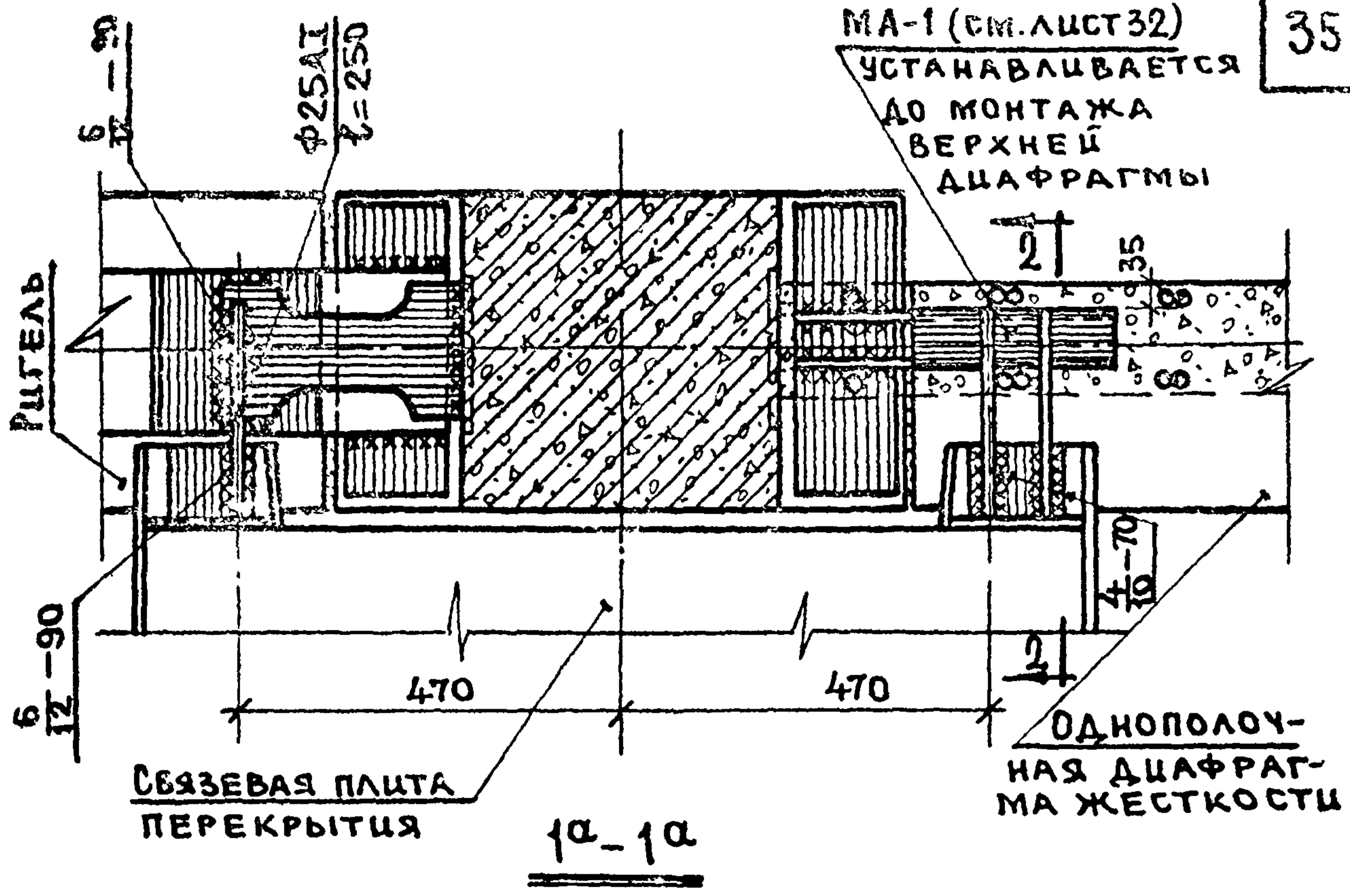
КРЕПЛЕНИЕ СВЯЗЕВЫХ ПЛИТ ПЕРЕКРЫТИЯ В ДИАФРАГМЕННОМ РЯДУ. СЕЧЕНИЕ 1-1.

СЕРИЯ
ИИ-04-10
ВЫПУСК ЛИСТ
3 26

| | | |
|---|------------------|------------------|
| ОСТРОВА | МОРЕВА | АХАТОВА |
| РУК. ГРУППЫ | ИСПОЛНИЛ | ПРОВЕРИЛ |
| ЩУКИ | ПРИГОЖИЙ | ВОЛЫНСКИЙ |
| НАЧ. ОТДЕЛА | ГЛАВ. ИНЖ. ПР-ТА | ГЛАВ. ИНЖ. ПР-ТА |
| ТОРГОВО-БЫТОВЫХ ЗАДАНИЙ И ТУРИСТСКИХ КОМПЛЕКСОВ | Г. МОСКВА | |

ЦЕНТ

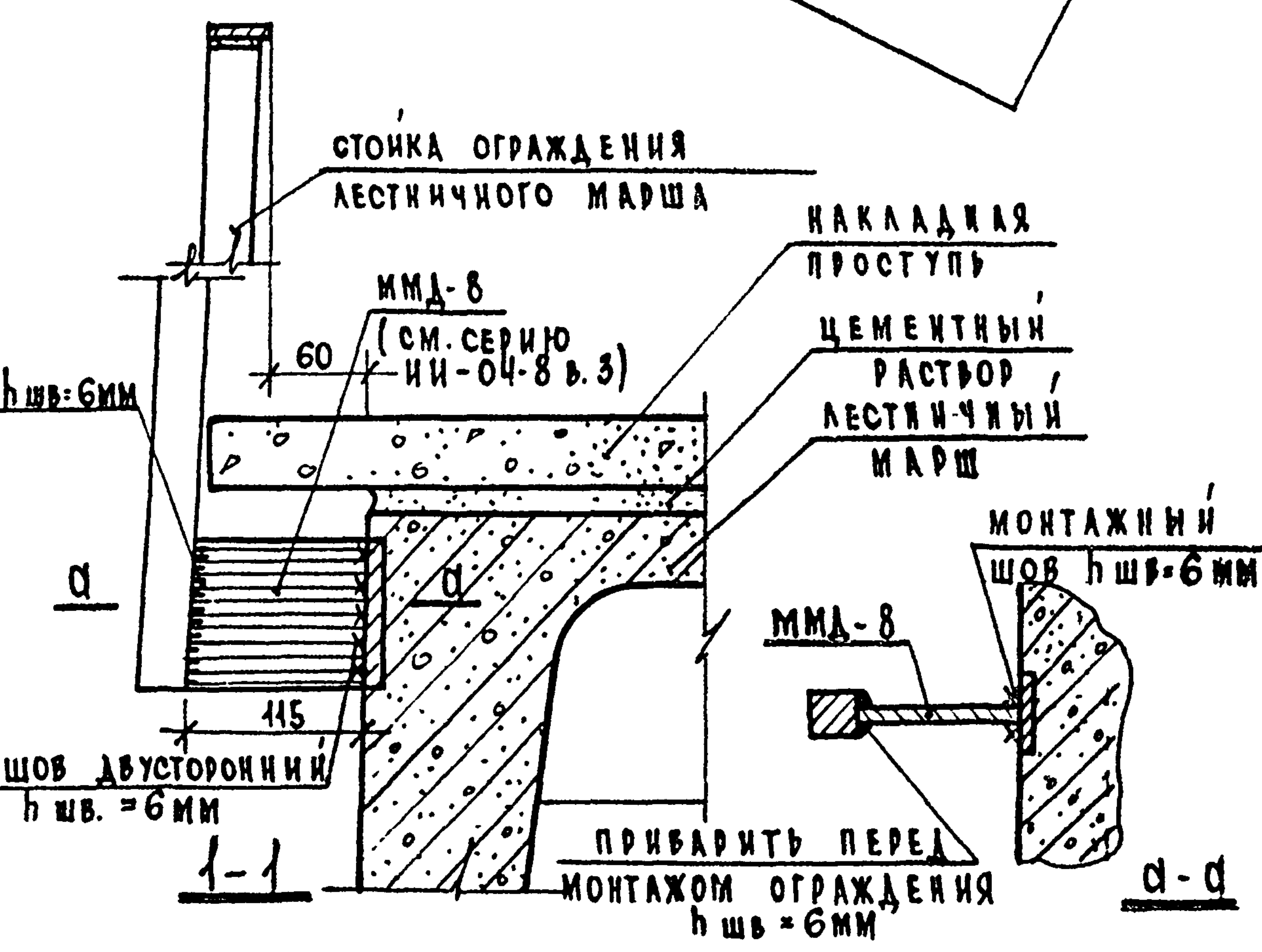
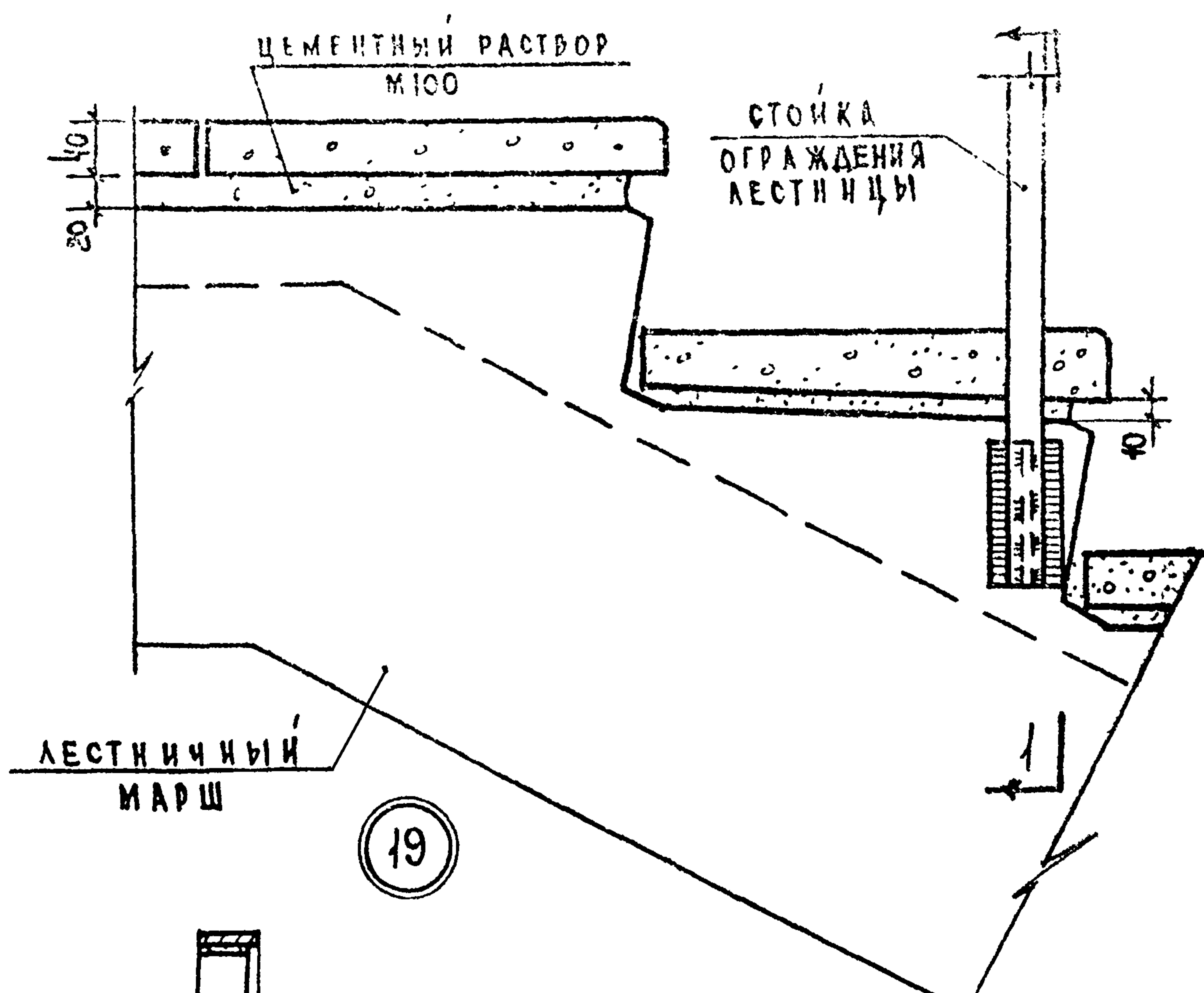
МА-1 (СМ. ЛИСТ 32)
УСТАНАВЛИВАЕТСЯ
ДО МОНТАЖА
ВЕРХНЕЙ
ДИАФРАГМЫ



ПРИМЕЧАНИЯ:

1. ДАННЫЙ ЛИСТ ЧИТАТЬ СОВМЕСТНО С ЛИСТОМ 26.

| | | |
|------|---|-------------------|
| ТД | КРЕПЛЕНИЕ СВЯЗЕВЫХ ПЛИТ ПЕРЕКРЫТИЯ | СЕРИЯ ЦИ-04-10 |
| 1971 | В ДИАФРАГМЕННОМ РЯДУ. СЕЧЕНИЯ 1 ^а -1 ^а , 2-2. | ВЫПУСК 3 |
| | | ЛИСТ 27 |

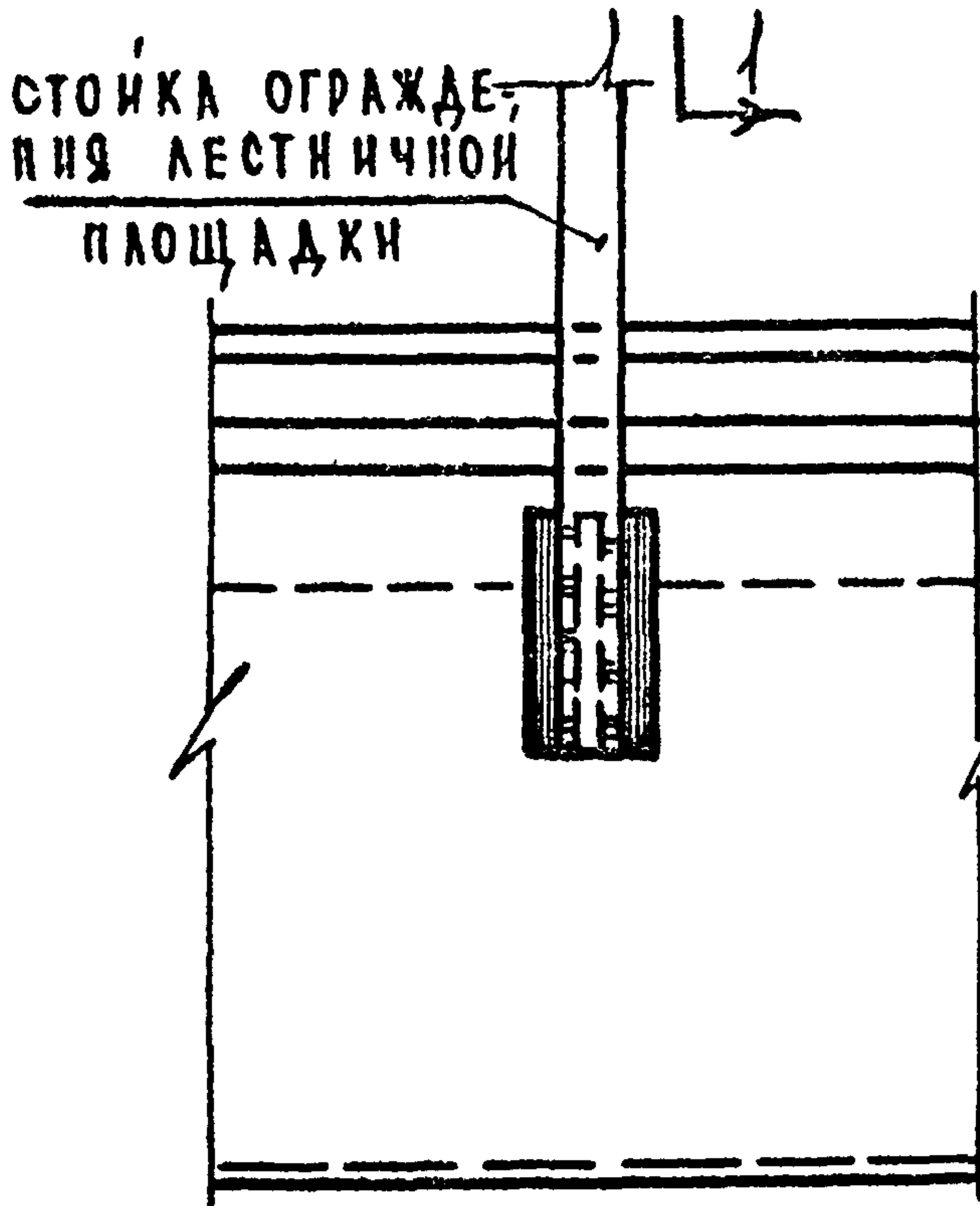
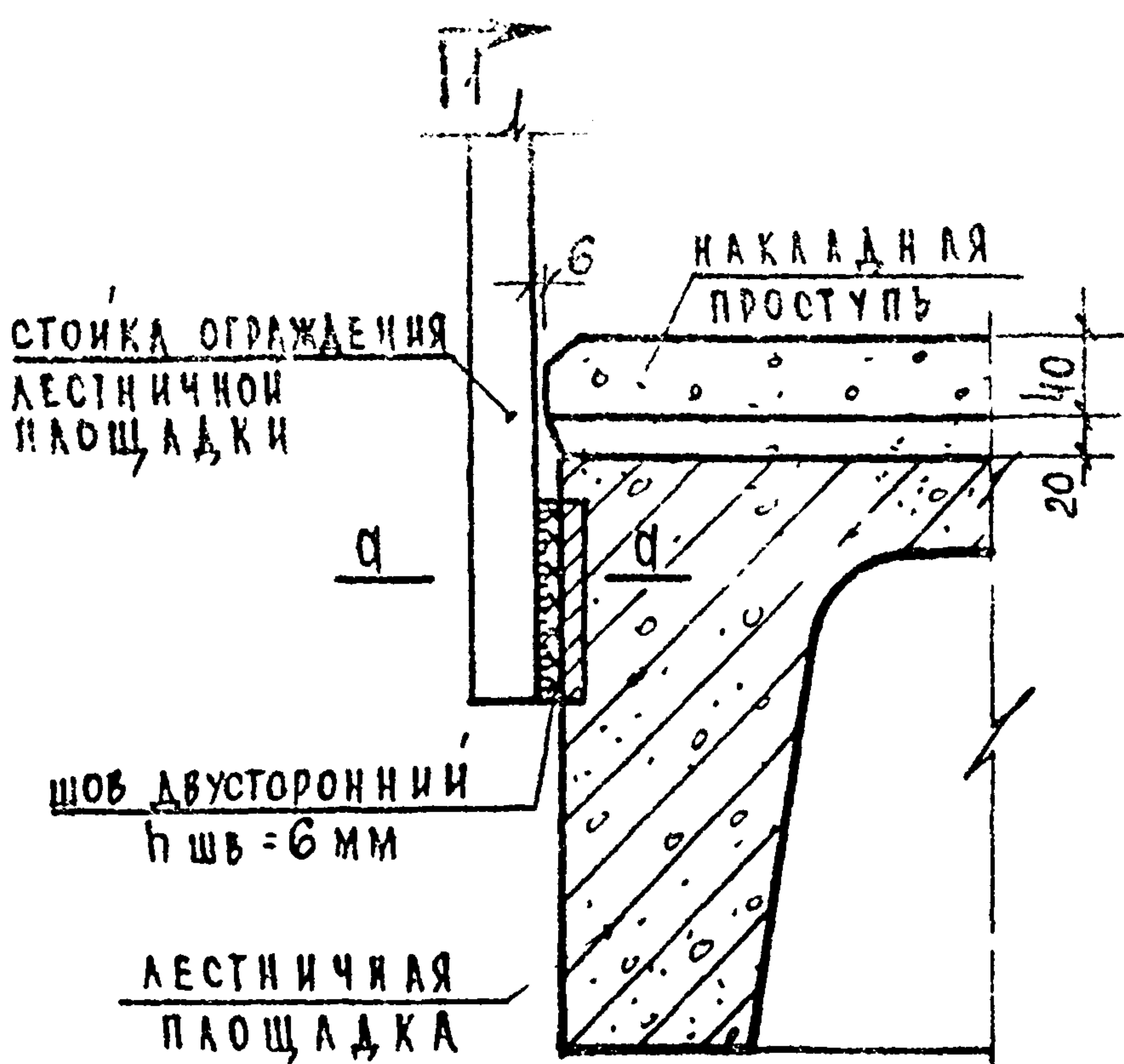


ЦНИИСПИ и туристских комплексов г. Москва

Г.А. ИНЖ. П.Д. БОЛЫНСКИЙ

ПРИГОЖИИ ШПОВЕРИИ И ПЛАТОВА

| | | | |
|------|---|----------------|---------|
| ТА | Укладка накладных проступей на ступени. Крепление стойки ограждения к лестничному маршу | СЕРИЯ ИИ-04-10 | |
| 1971 | | ВЫПУСК 3 | ЛИСТ 28 |



20

МОНТАЖНЫЙ ШОВ h шв = 6 мм

ММА-9
(СМ. СЕРИЮ ИИ-04-8 В.3)

ПРИВАРИТЬ ПЕРЕД МОНТАЖОМ ОГРАЖДЕНИЯ, h шв = 6 мм

a-a

ПРИМЕЧАНИЯ:

1. Накладные проступи укладываются на цементном растворе после монтажа ограждений лестниц.
2. Сварку вести электродами типа Э-42.

1-1

| | | |
|------|---|---------------------|
| ТД | Укладка накладных проступей на лестничную площадку. Крепление стойки ограждения к верхней лестничной площадке | СЕРИЯ ИИ-04-10 |
| 1971 | | ВЫПУСК ЛИСТ 3 29 |

ОСТРОВА
САВИЦКА
АХАМОВА

ИЦУ
ИСПОЛ.
ПРОВЕД

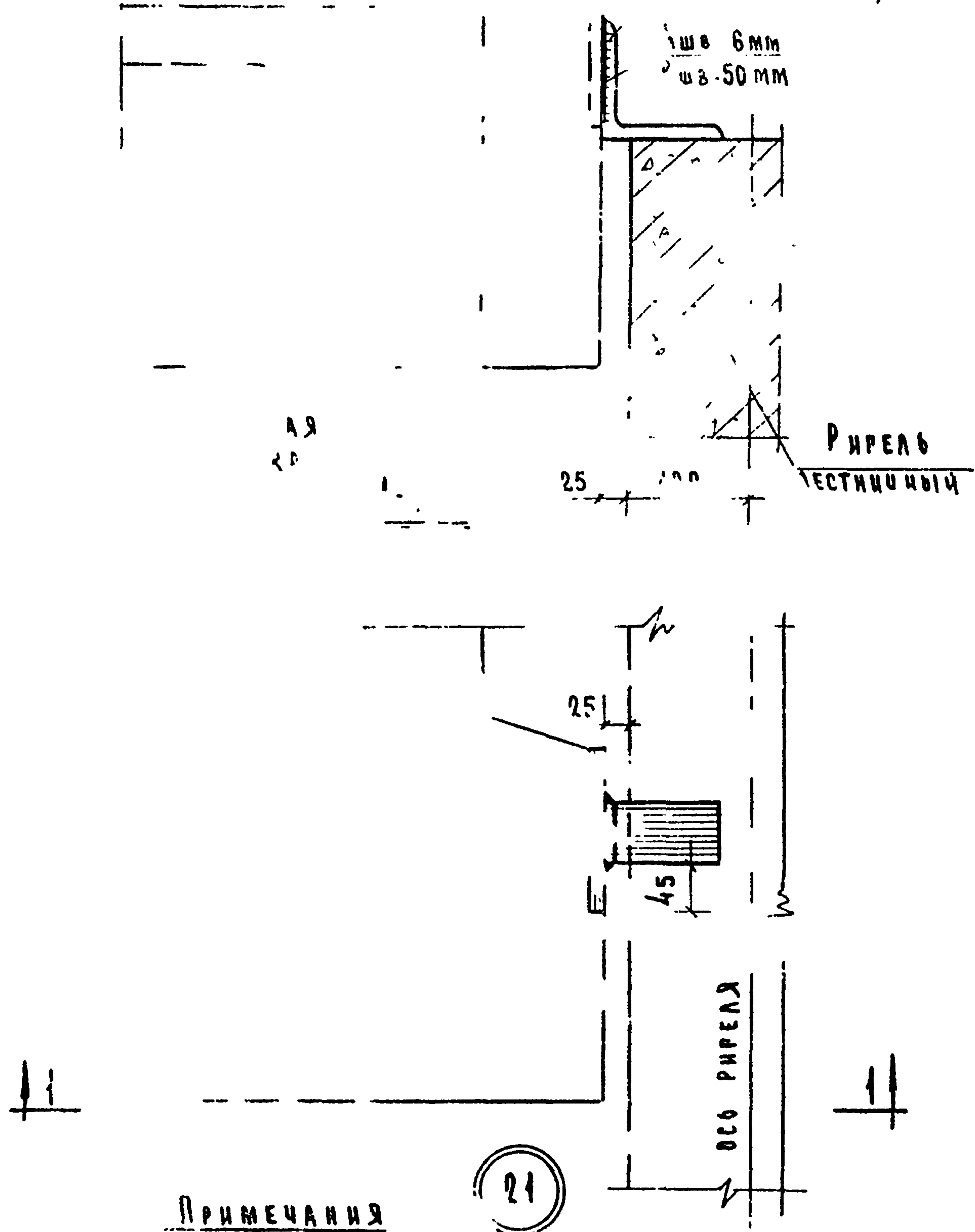
ИЦУ
ПРИ
БОЛДИНСКИИ

НАЧ. ОТДЕЛА
РА. ИЖ. П. МА
РА. ИЖ. П. МА

ПРОЕКТОР
С. А. АХАМОВА

ИЖИПРО
1971

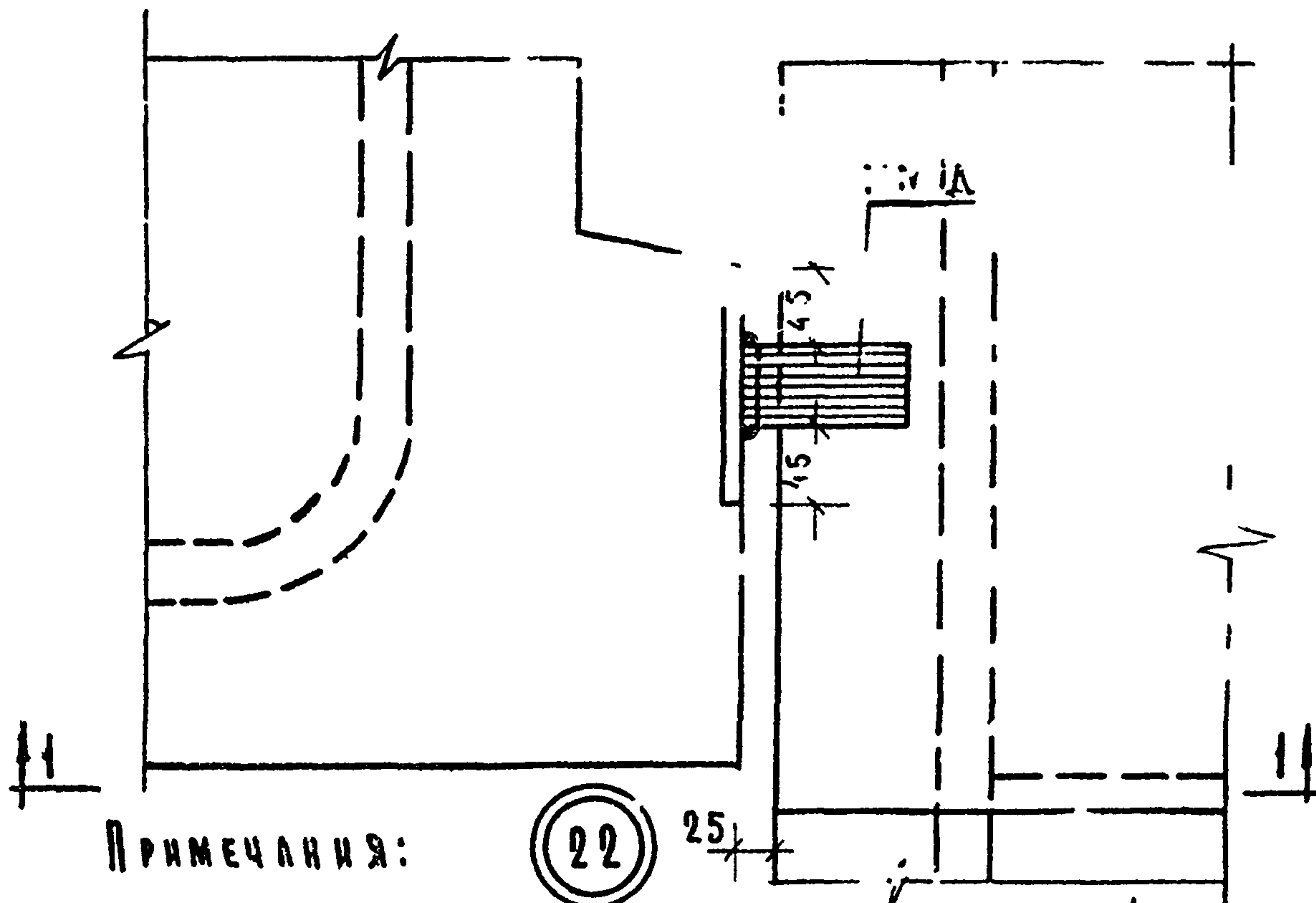
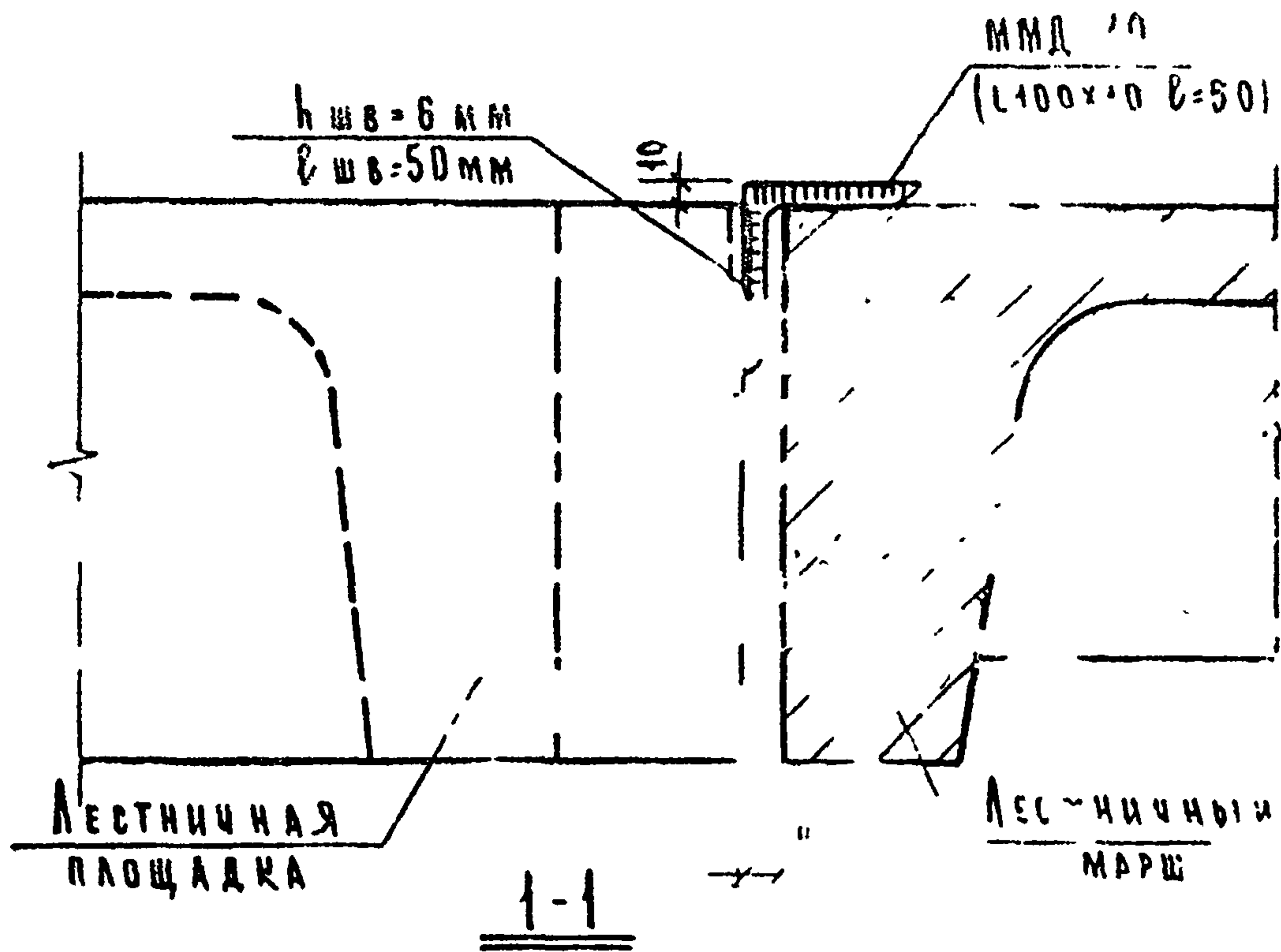
ИМД-10
(100x10 z=50)



ПРИМЕЧАНИЯ

1. Монтаж осуществляется по ИМД-10 см. серию ИИ-04-8. В.З

| | | | |
|------------|--|-------------------|------------|
| ТА 1971 | Лист 1 Лестничной пешадки на ригель | Серия ИИ-04-10 | |
| | | Выпуск 3 | Лист 30 |



Примечания:

22

25

1. Монтажную деталь ММД-10 см. серию ИИ-04-8 б.з.

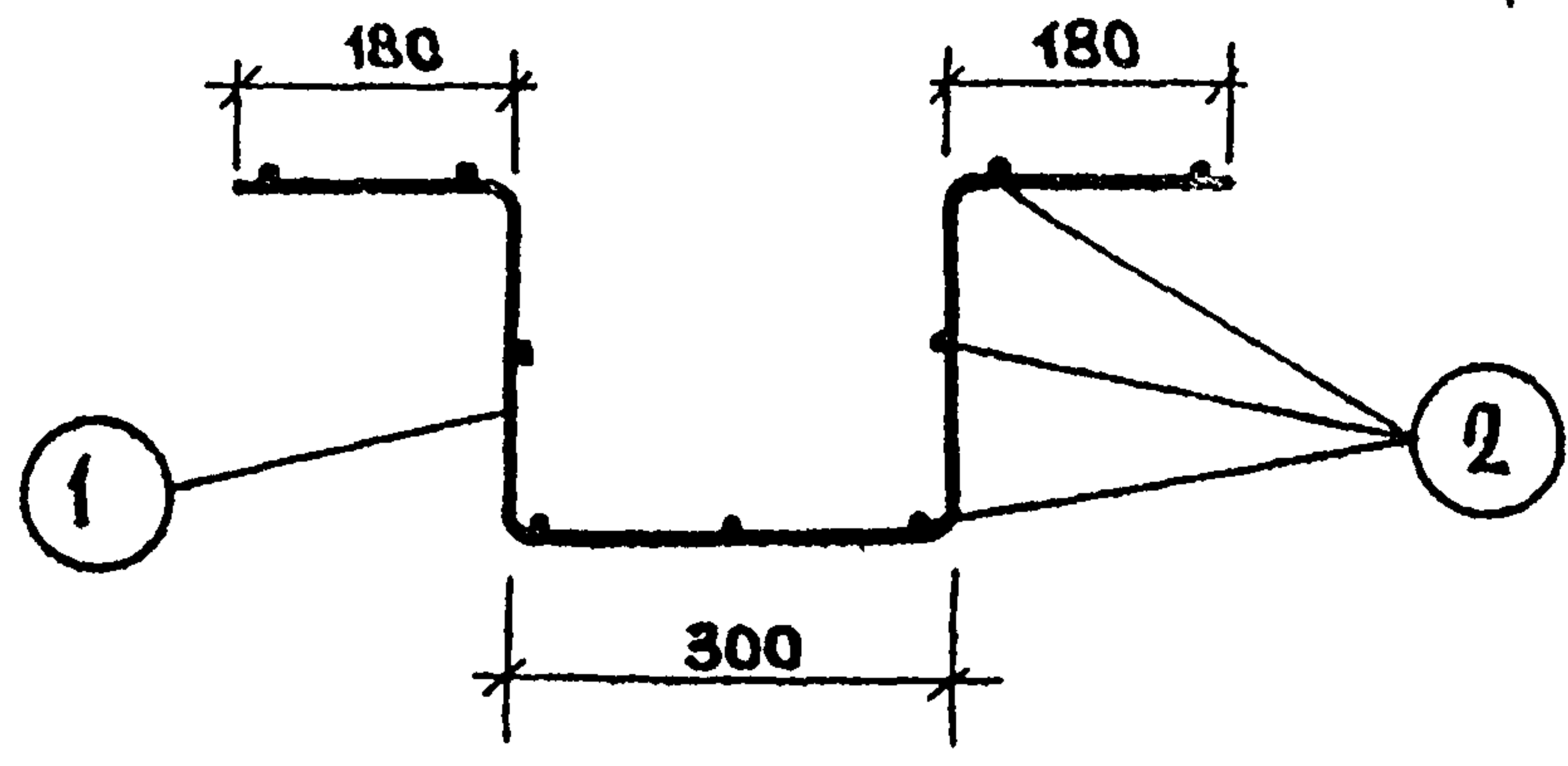
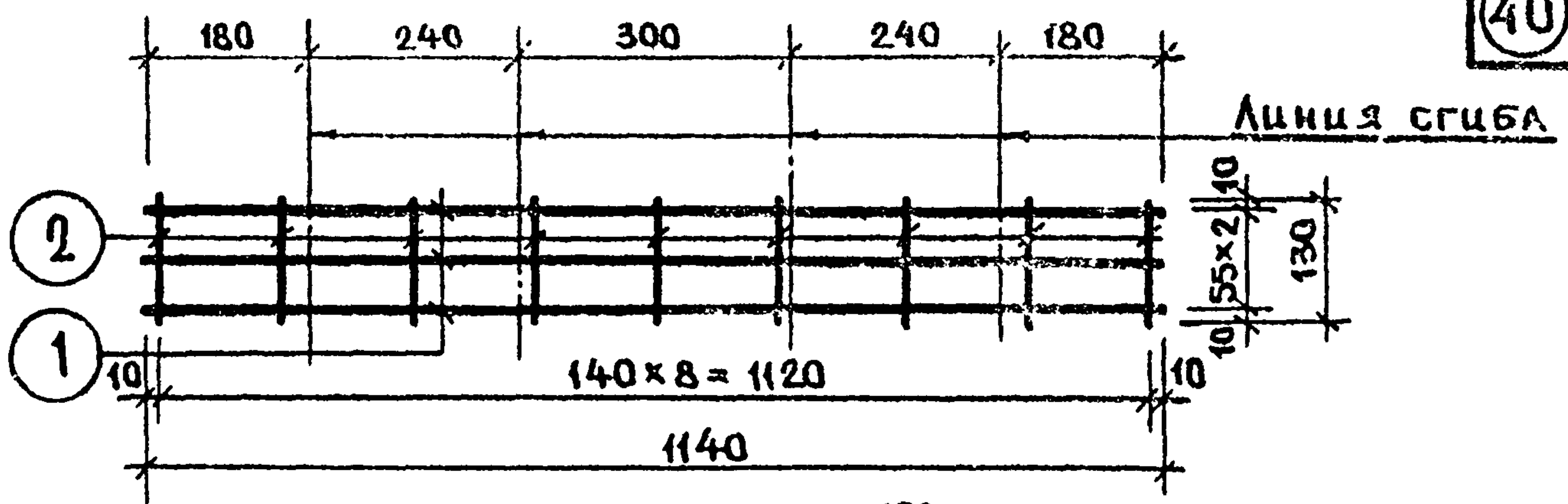
ТД

1971

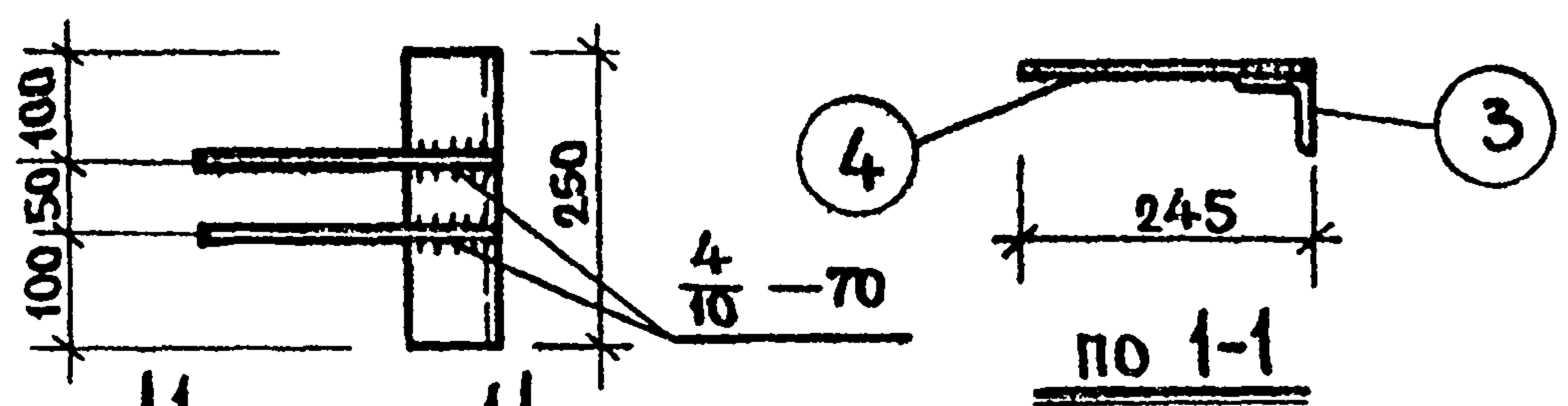
Опиране верхней лестничной
площадки на лестничные марш

СЕРИЯ
ИИ-04-10

ВЫПУСК 3
Лист 31



МС-1



МА-1

СПЕЦИФИКАЦИЯ НА ОДИН ЭЛЕМЕНТ

| НАИМЕНОВАНИЕ ЭЛЕМЕНТА | Н/П ПОЗ | К-ВО ШТ. | ДИАМЕТР ММ | ДЛИНА ММ | ВЕС ОДНОЙ ПОЗИЦИИ КГ | ВЕС ВСЕХ ПОЗИЦИЙ КГ | ОБЩИЙ ВЕС КГ |
|-----------------------|---------|----------|------------|----------|----------------------|---------------------|--------------|
| МС-1 | 1 | 3 | 6AII | 1140 | 0,25 | 0,75 | 1,02 |
| | 2 | 9 | 6AII | 130 | 0,03 | 0,27 | |
| МА-1 | 3 | 1 | L70x8 | 250 | 2,1 | 2,1 | 2,7 |
| | 4 | 2 | Φ14AIII | 245 | 0,3 | 0,6 | |

ОСТРОВА
ОСИНА
АХАТОВА

РУК. ГРУППЫ
ИСПОЛНИЛ
ПРОВЕРИЛ

ЦУХОКИ
ПРИГОЖИЙ
ВОЛЫНСКИЙ

НАЧ. ОТДЕЛА
ГЛАВН. ПР-ТА
ГЛАВН. ПР-ТА

ТОРГОВО-БЫТОВЫХ ЗАДАНИЙ И ТУРИСТСКИХ КОМПЛЕКСОВ Г. МОСКВА

ЦНИИП

ТА
1971

МОНТАЖНЫЕ ЭЛЕМЕНТЫ МС-1 и МА-1.

СЕРИЯ
ЦИ-04-10
ВЫПУСК ЛИСТ
2 20