

**ГОСУДАРСТВЕННЫЙ КОМИТЕТ ПО ДЕЛАМ СТРОИТЕЛЬСТВА СССР
(ГОССТРОЙ СССР)**

**ТИПОВЫЕ МОНТАЖНЫЕ ДЕТАЛИ
ОДНОЭТАЖНЫХ ПРОМЫШЛЕННЫХ ЗДАНИЙ**

**СОПРЯЖЕНИЯ ПЛИТ ПОКРЫТИЯ С НЕСУЩИМИ
КОНСТРУКЦИЯМИ ПРИ ПЛОСКОЙ КРОВЛЕ**

ТДМ-4-24

Детали температурных швов и перепадов высот

7576-04

Москва-1964г

Центральный институт типовых проектов
Управления подведомственными организациями
Госстроя СССР

Москва, Б-86, Спартаковская ул. 2а, корпус В

Сдано в печать 15 III 1965 года

Заказ № 745

Тираж 2000 экз.

Цена 0р20к

**ГОСУДАРСТВЕННЫЙ КОМИТЕТ ПО ДЕЛАМ СТРОИТЕЛЬСТВА СССР
(ГОССТРОЙ СССР)**

**ТИПОВЫЕ МОНТАЖНЫЕ ДЕТАЛИ
ОДНОЭТАЖНЫХ ПРОМЫШЛЕННЫХ ЗДАНИЙ**

**СОПРЯЖЕНИЯ ПЛИТ ПОКРЫТИЯ С НЕСУЩИМИ
КОНСТРУКЦИЯМИ ПРИ ПЛОСКОЙ КРОВЛЕ**

ТДМ-4-24

Детали температурных швов и перепадов высот

РАЗРАБОТАНЫ

Центральным научно-исследовательским и
проектно-экспериментальным институтом
промышленных зданий и сооружений
(ЦНИИпроезданий)
Государственным ордена Трудового Красного
Знамени проектным институтом Промстройпроект

УТВЕРЖДЕНЫ

и введены в действие с 1 января 1965г.
Государственным Комитетом по делам
строительства СССР
Приказ №194 от 5 ноября 1964г.

ЦЕНТРАЛЬНЫЙ ИНСТИТУТ ТИПОВЫХ ПРОЕКТОВ

Москва-1964г

СОДЕРЖАНИЕ

Деталь		Стр.
I	Крепление щитов в продольном т.ш. без перепада высот	3
2	Крепление щитов в поперечном т.ш. со вставкой без перепада высот	4
3	Крепление консоли к плите покрытия в продольном т.ш. с перепадом высот	5
4	Крепление консоли к плите покрытия в поперечном т.ш. с перепадом высот при шаге стропильных конструкций 6 м	6
5	Крепление консоли к плите покрытия в поперечном т.ш. с перепадом высот при шаге стропильных конструкций 12 м	7
6	Крепление щитов в продольном т.ш. с перепадом высот и вставкой 500 при шаге стропильных конструкций 6 м	8
7	Крепление щитов в продольном т.ш. с перепадом высот и вставкой 1000 при шаге стропильных конструкций 6 м	9
8	Крепление щитов в продольном т.ш. с перепадом высот и вставкой 500 при шаге стропильных конструкций 12 м	10
9	Крепление щитов в продольном т.ш. с перепадом высот и вставкой 1000 при шаге стропильных конструкций 12 м	11
10	Крепление щитов в т.ш. между взаимно перпендикулярными пролетами с перепадом высот и вставкой 500	12
II	Крепление щитов в т.ш. между взаимно перпендикулярными пролетами с перепадом высот и вставкой 1000	13

КОМПЕНСАТОР ГОЛКА ДЛЯ 2а-2а
СМ. ТДМ-4-48

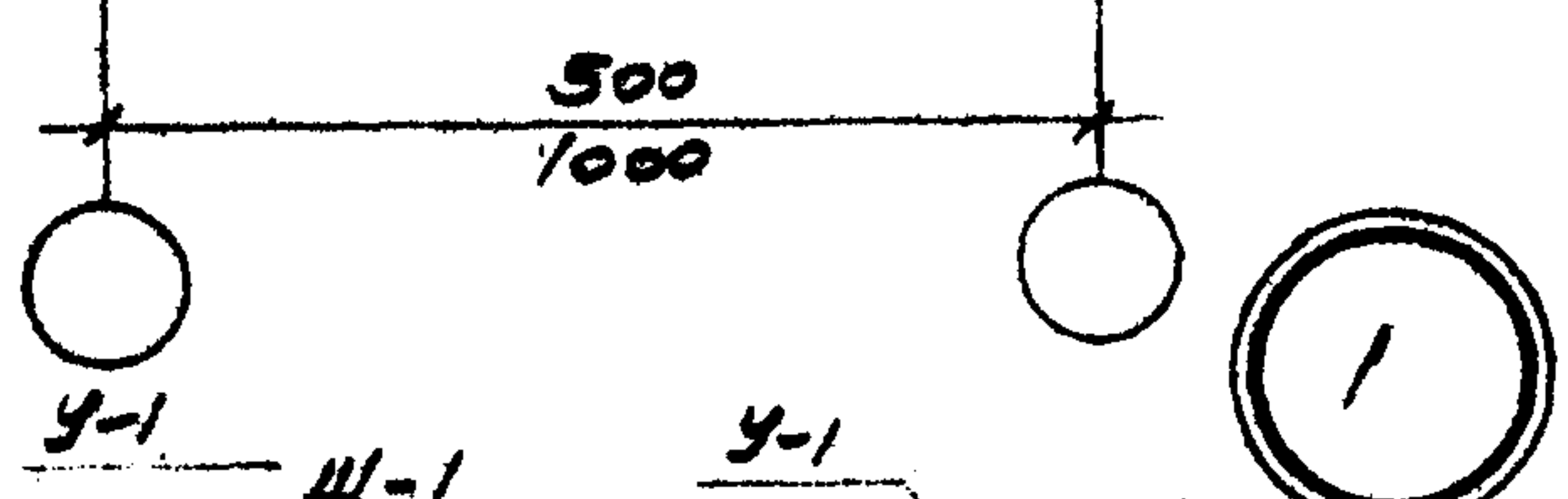
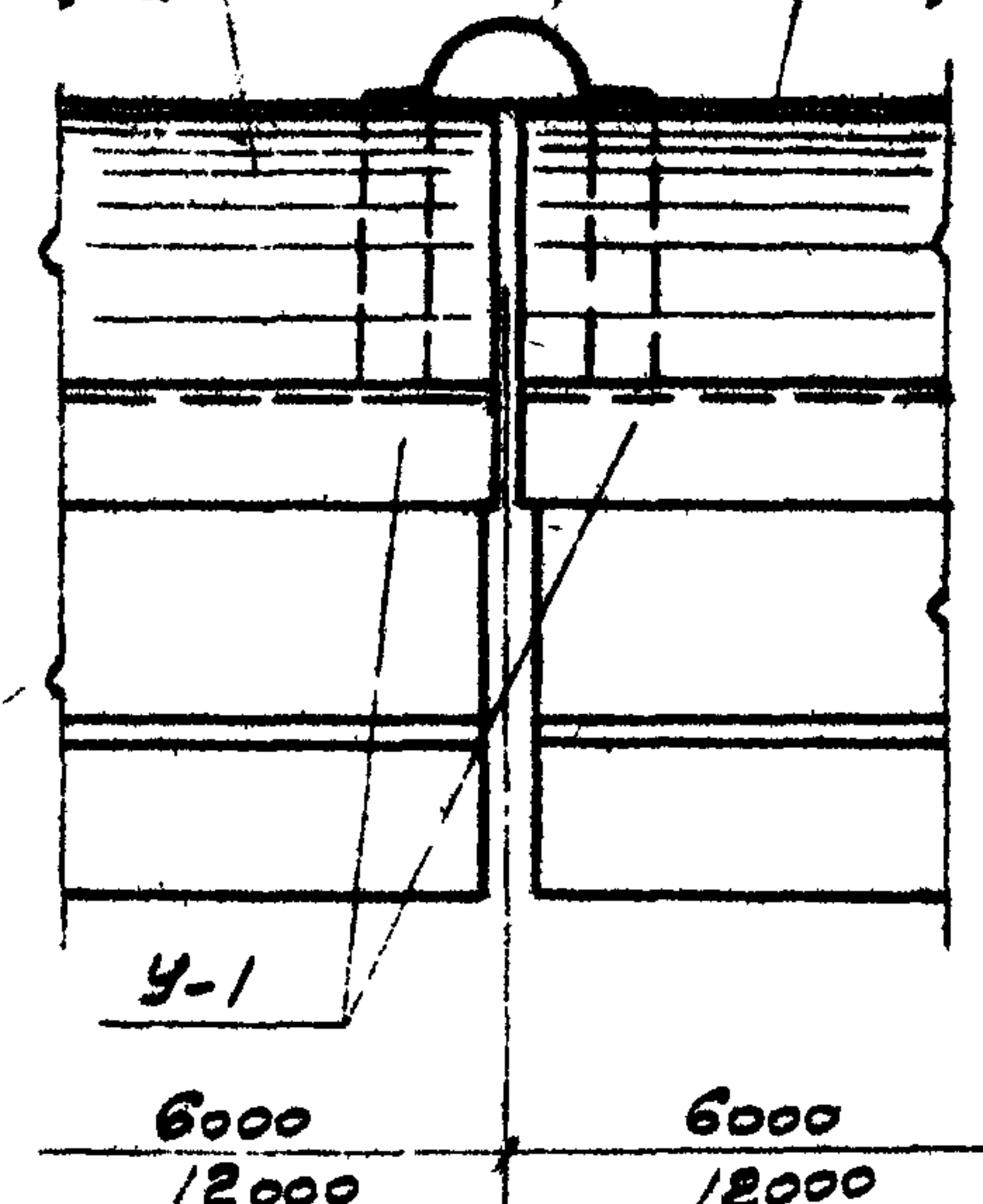
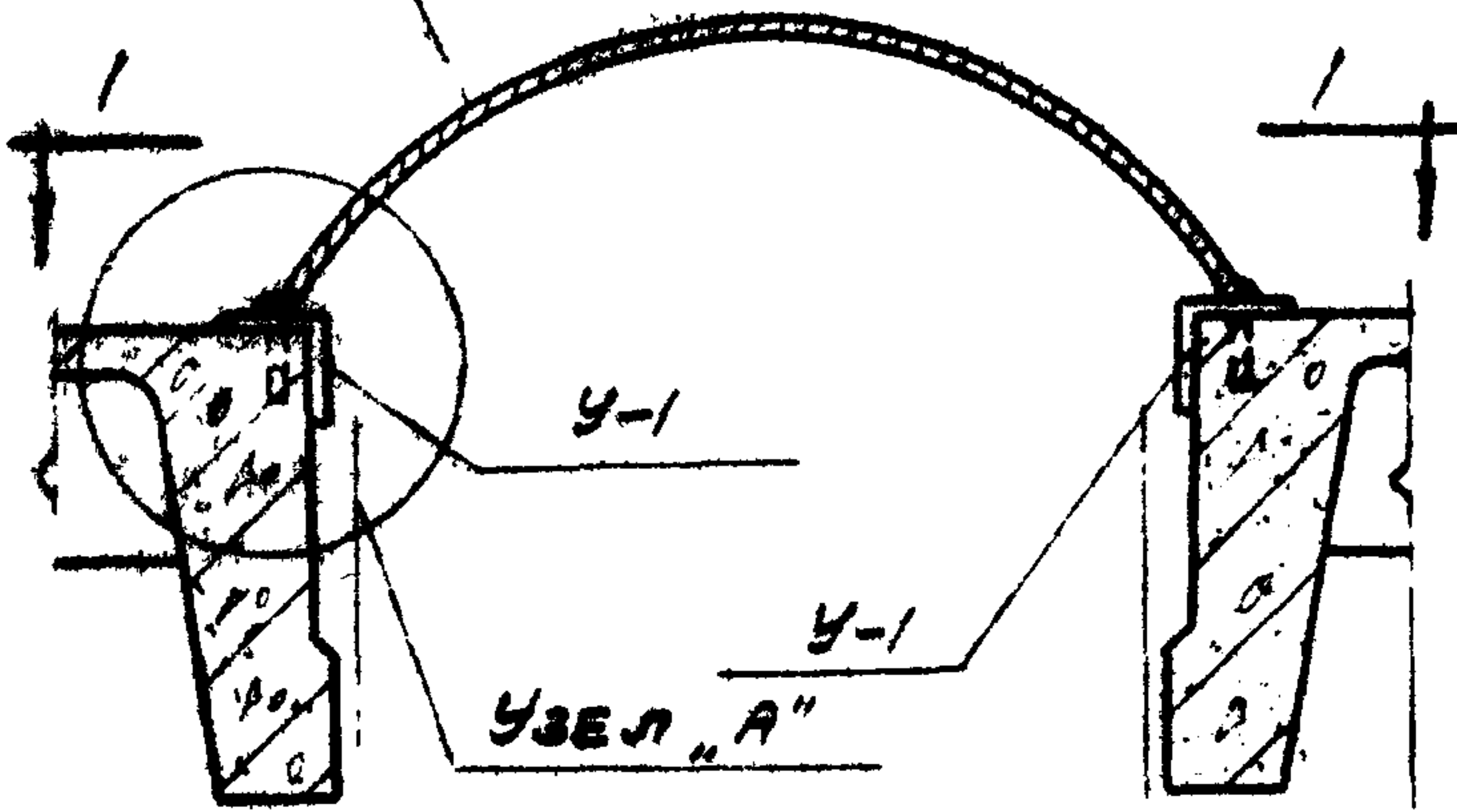
Щ-1 для вставки 500
Щ-2 для вставки 1000

Щ-1
Щ-2

Щ-1
Щ-2

БРЕНДОВА

СТ. ИЖС

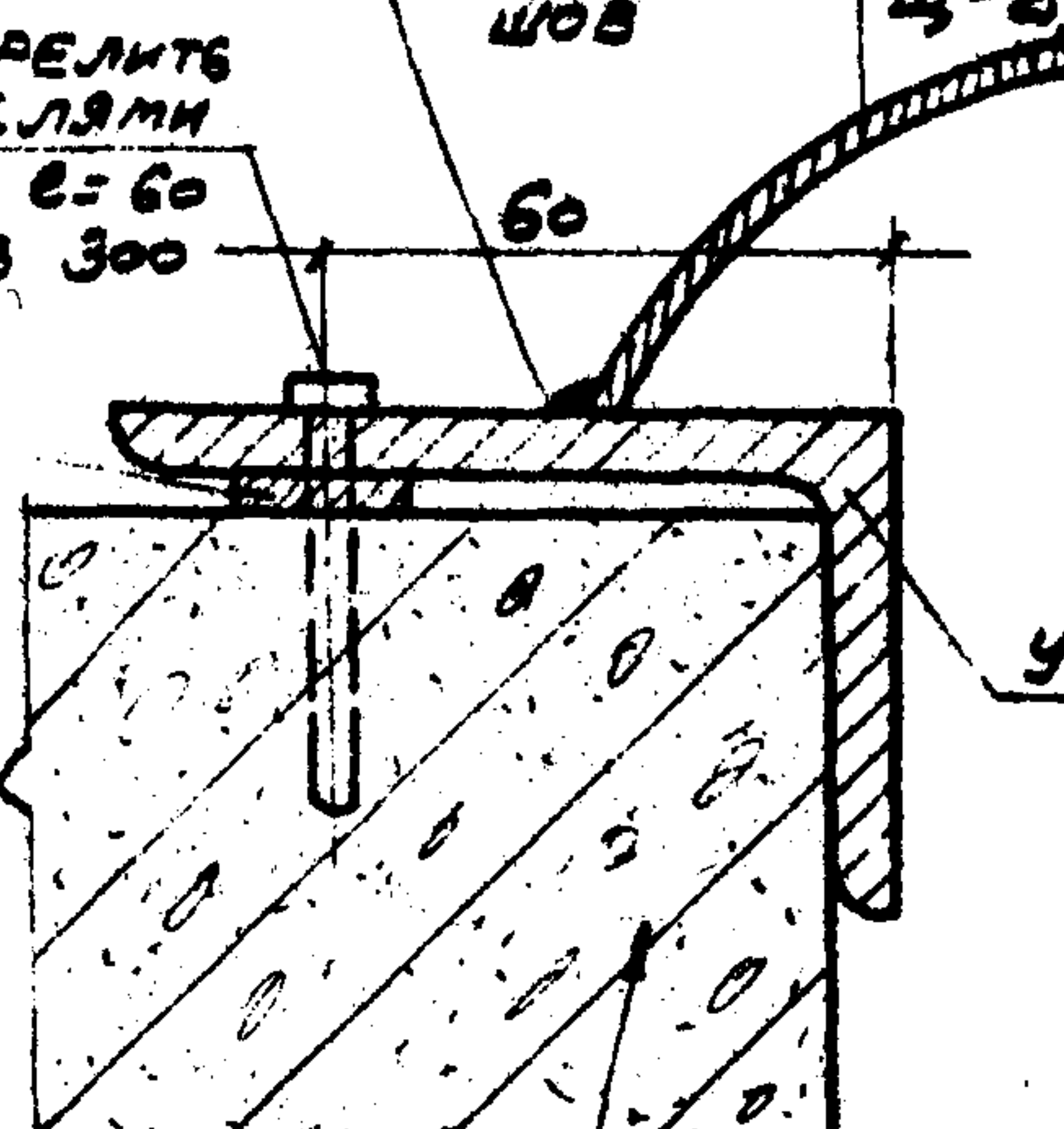


2-2
2а-2а

ПЛИТЫ
ПОКРЫТИЯ
ПРИСТРЕЛИТЬ
ДЮБЕЛЯМИ
Ø 4,5 L=60
ЧЕРЕЗ 300

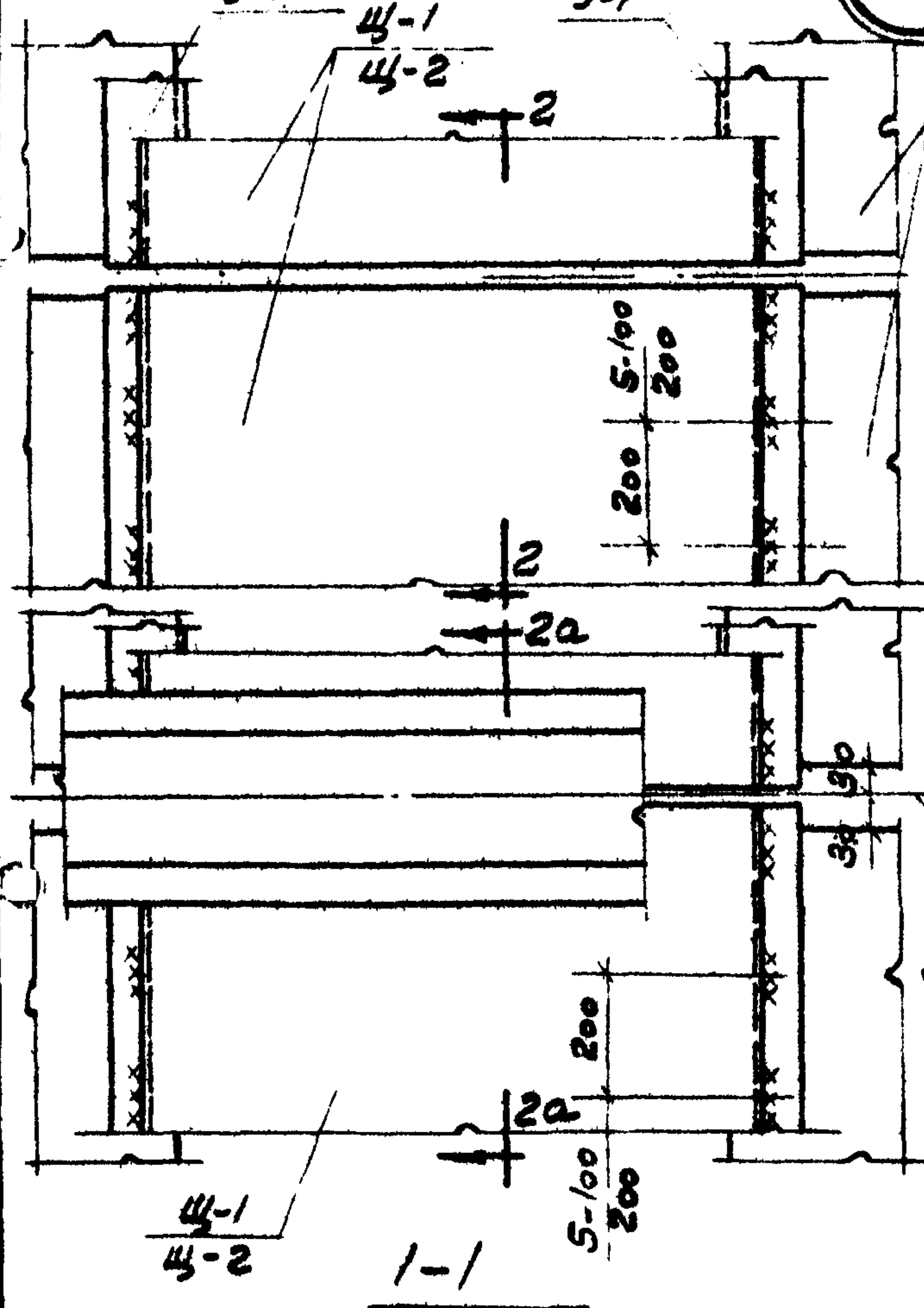
МОНТАЖНЫЙ
ШОВ

ПРЕДВЕРЬ 30x30
Ø - ПО МЕСТУ



ПЛИТА
ПОКРЫТИЯ

УЗЕЛ "А"

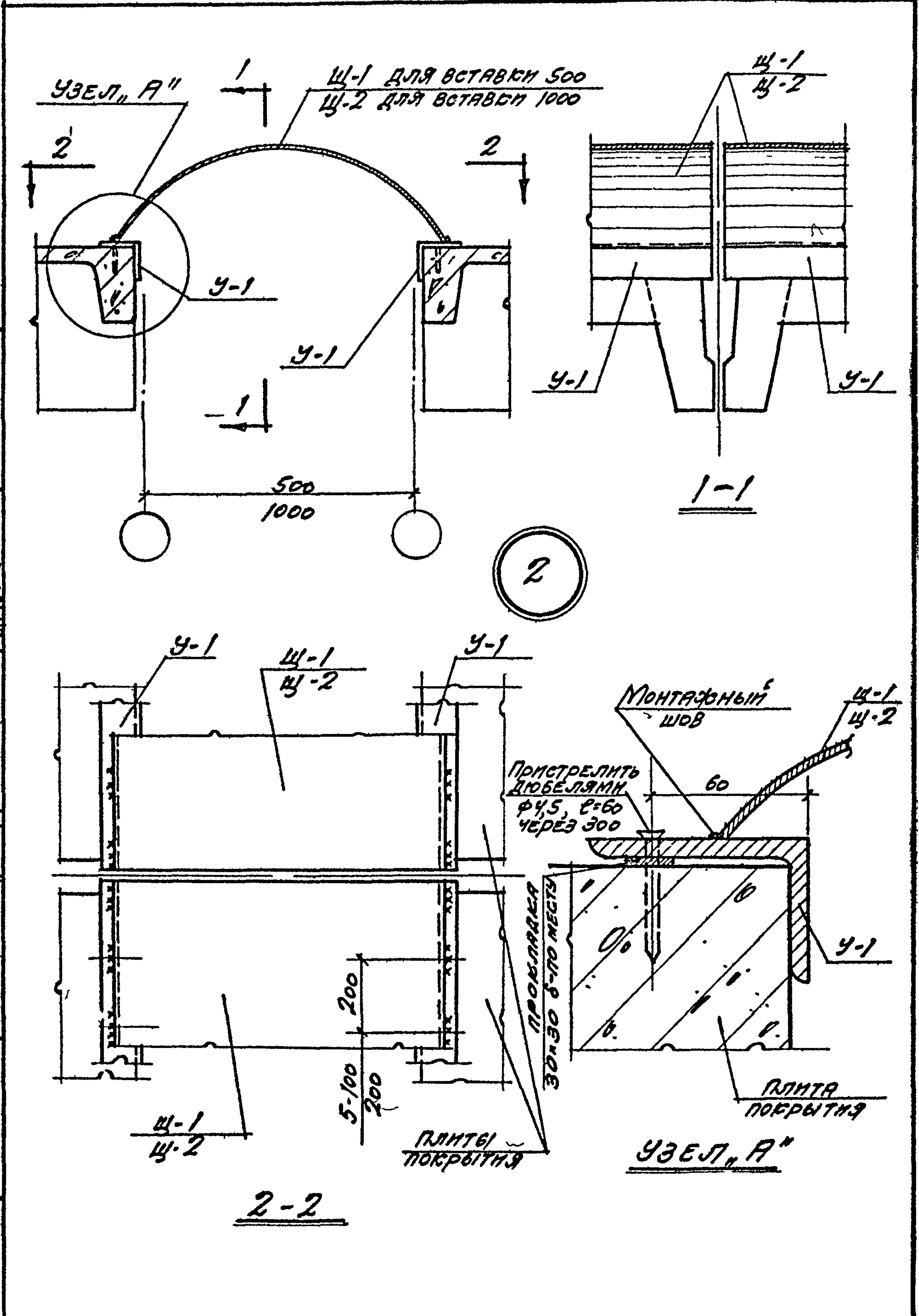


ПОПЕРЕЧНЫЙ Т.Ш.

ТДМ
1964

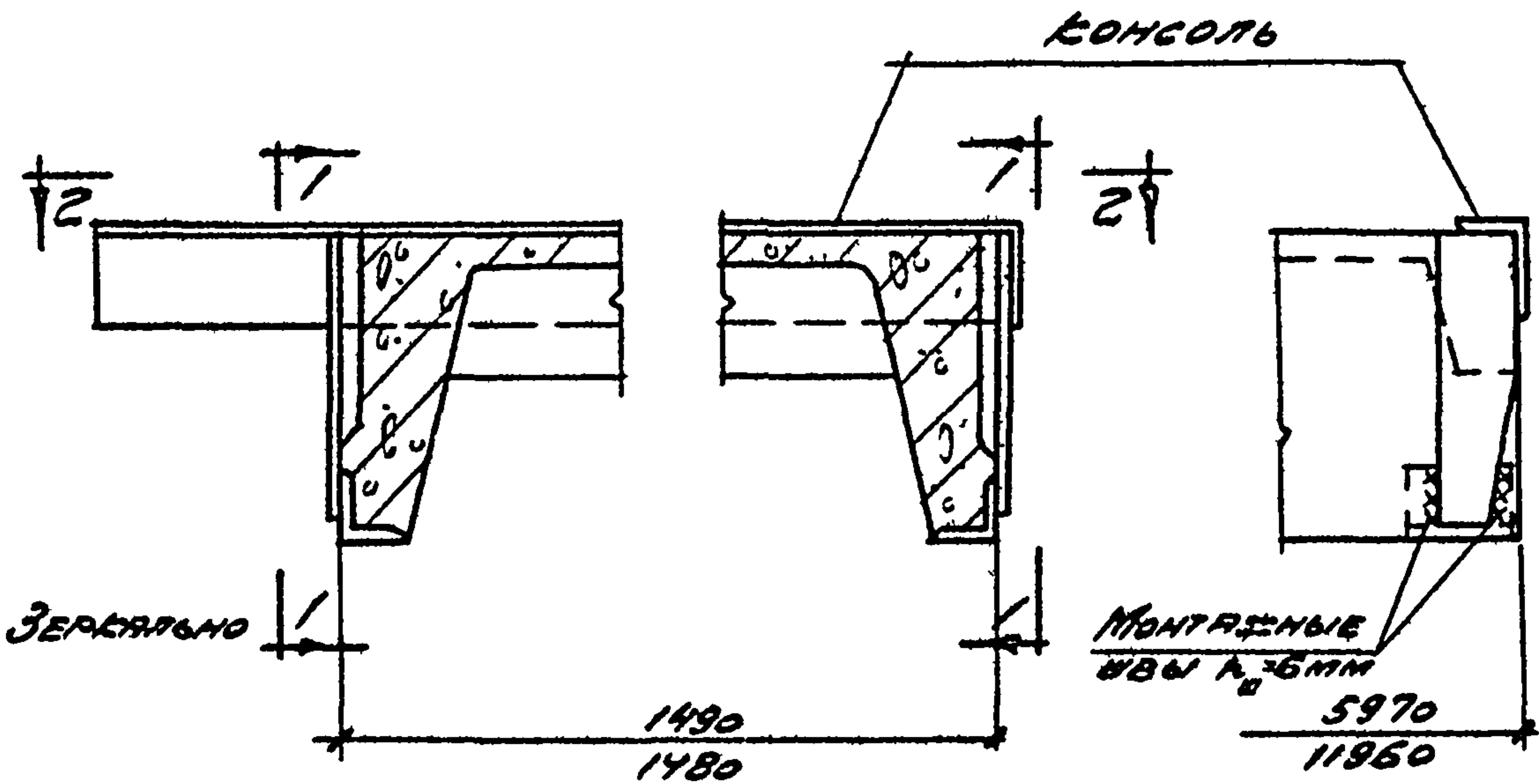
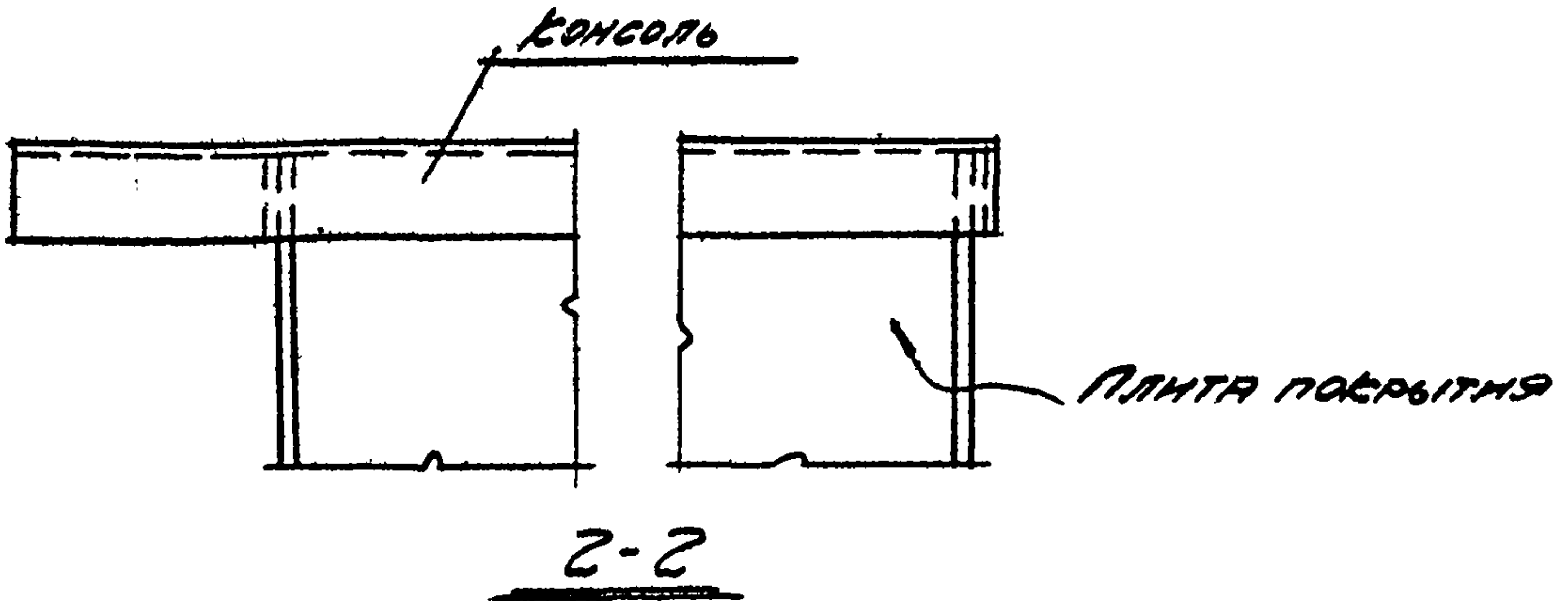
СОПРЯЖЕНИЯ ПЛИТ ПОКРЫТИЯ С НЕСУЩИМИ
КОНСТРУКЦИЯМИ ПРИ ПЛОСКОЙ КРОВЛЕ
КРЕПЛЕНИЕ ЩИТОВ В ПРОДОЛЬНОМ Т.Ш. БЕЗ
ПЕРВЫХ ВЫСОТ

ТДМ-4-24
ДЕТАЛЬ 1



Мирер	Щиты	Мирер
Штеннер	Д. Штеннер	Штеннер
Васильева	С. Васильева	Васильева
Г.А. Михеев пр.	Рус. Г.А. Михеев	Г.А. Михеев пр.
Ст. Михеев	Ст. Михеев	Ст. Михеев
Метров		
Г.А. Михеев пр.		
И.И.И.		
И.И.И.		

ТДМ 1964	Сопряжения плит покрытия с несущими конструкциями при плоской кровле	ТДМ-4-24
	Крепление щитов в поперечном щ. составной детали без перепада высот	деталь 2

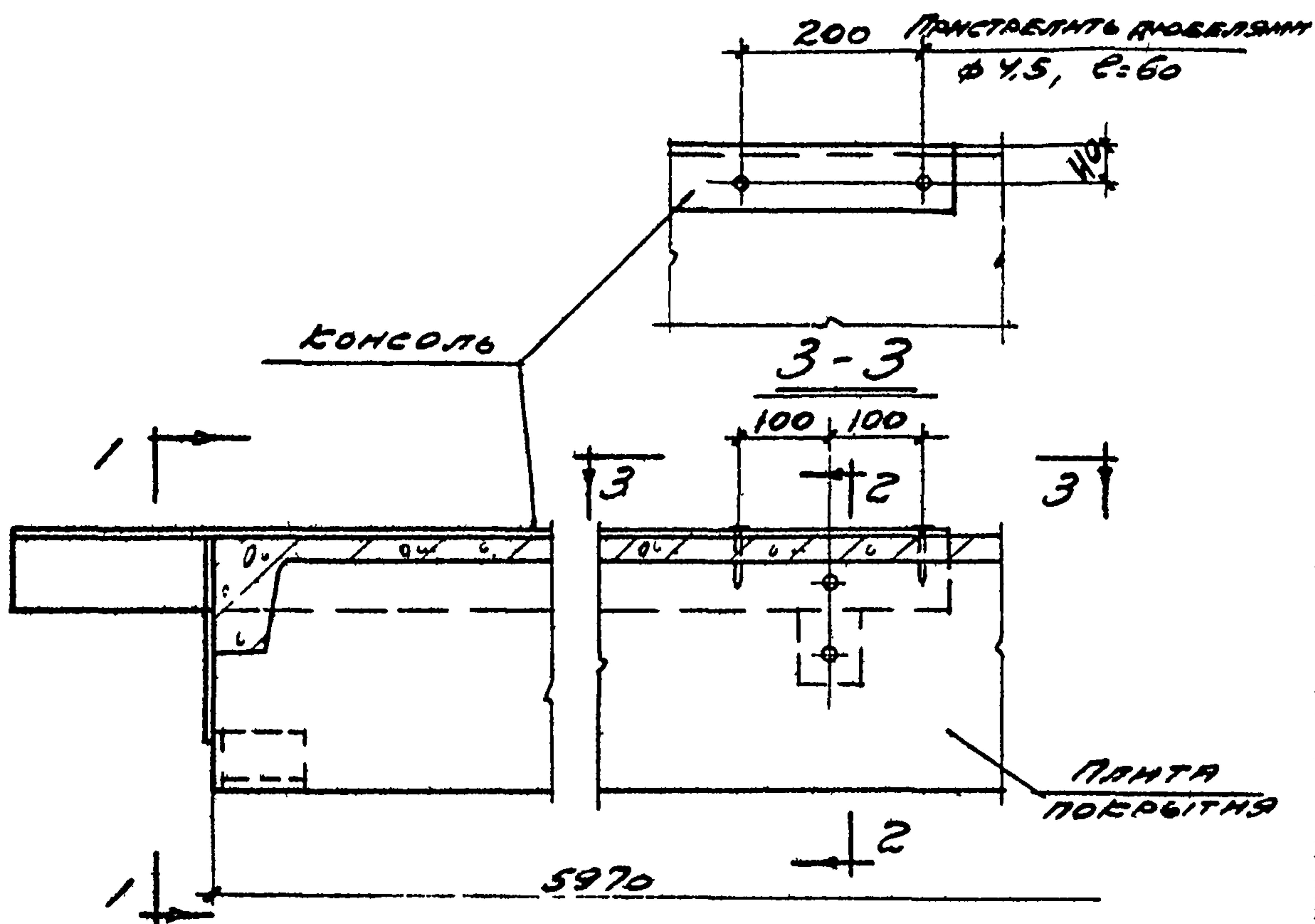


3

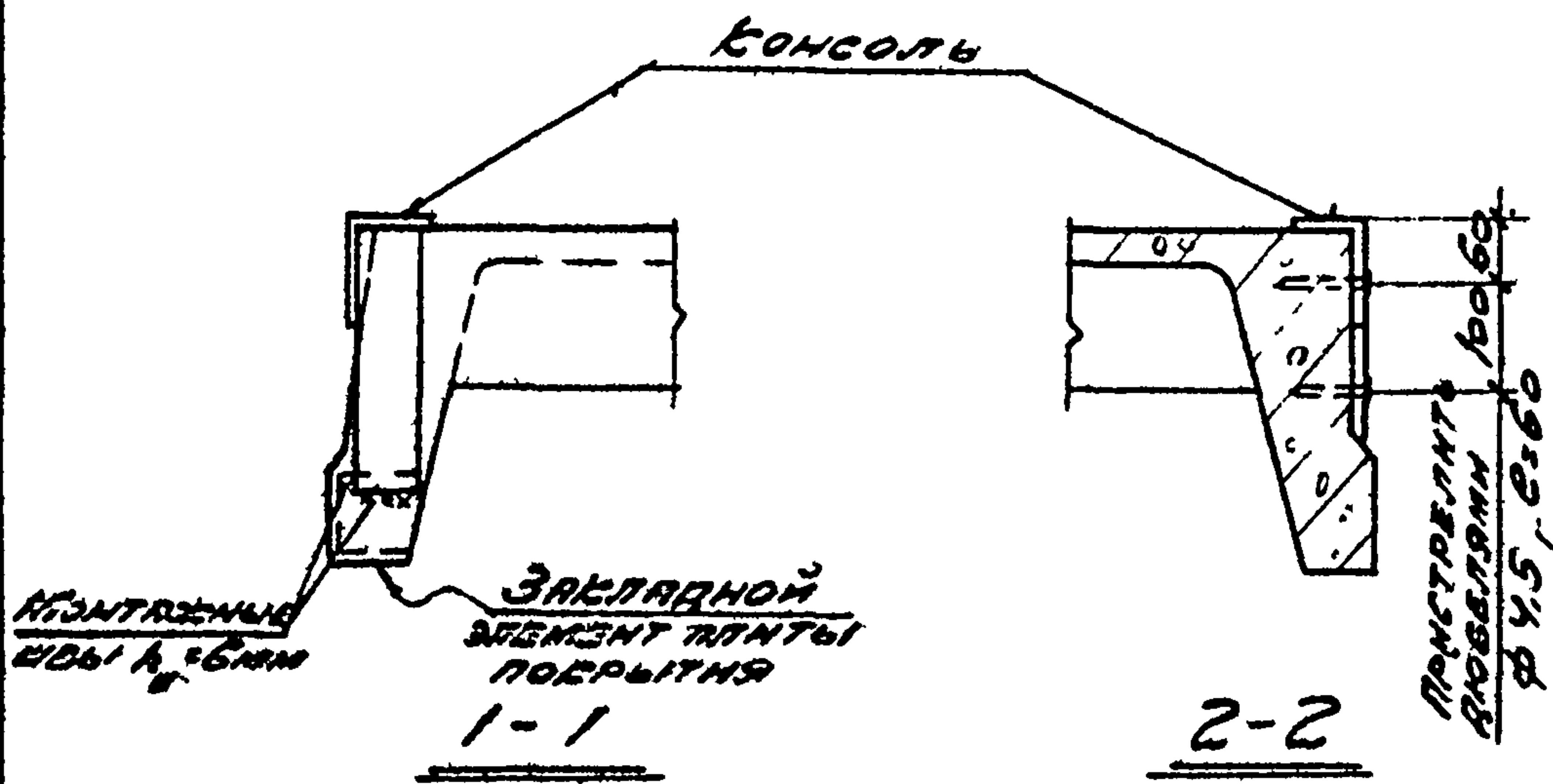
1-1

ВЫЖИНА ВЕРГИНА МИРОС ШТЕННЕР ВАСИЛТБЕВА	ИЗ ДИЗАЙНА ИЗ ДИЗАЙНА ИЗ ДИЗАЙНА ИЗ ДИЗАЙНА	МАУ ОТАВЛА СА НИЖ. ПО ДУЕ ГА НИЖ. СТ НИЖЕНВО	ПРОЕКТОР ПРОВЕТ	ВЫЖИНА ПЕТРОВ	МАУ ОТАВЛА СА НИЖ. ПО	ЦАНИ ПРОКЛАДНИК
---	--	---	--------------------	------------------	--------------------------	--------------------

ТДМ 1967	СОПРЯЖЕНИЯ ПЛИТ ПОКРЫТИЯ С НЕСУЩИМИ КОНСТРУКЦИЯМИ ПРИ ПЛОСКОЙ КРОВЛЕ	ТДМ-4-24
	КРЕПЛЕНИЕ КОНСОЛИ К ПЛИТЕ ПОКРЫТИЯ В ПРОДОЛЬНОМ ТЩ С ПЕРЕЛЛОМ ВЪСОТ	ДЕТАЛЬ 3

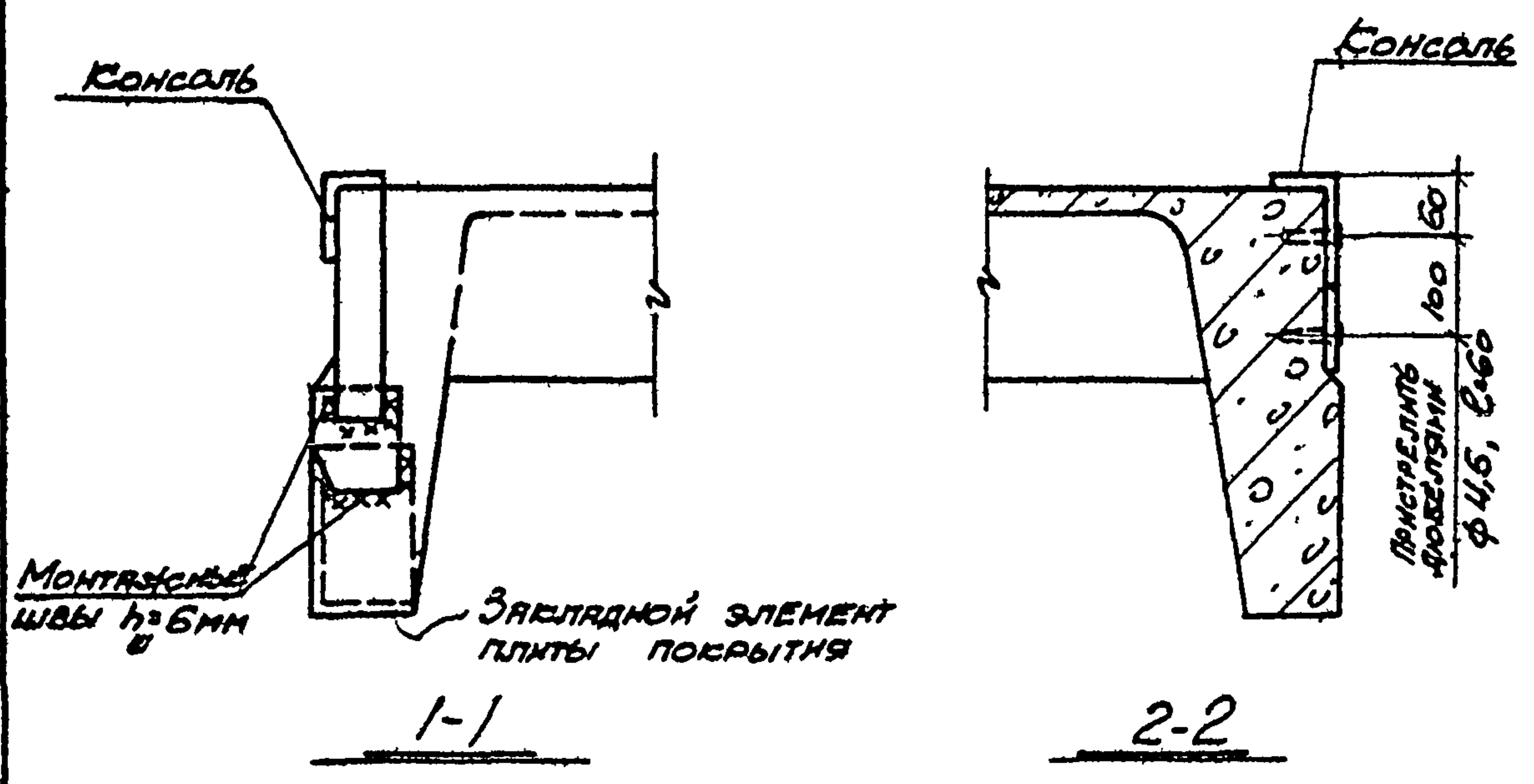
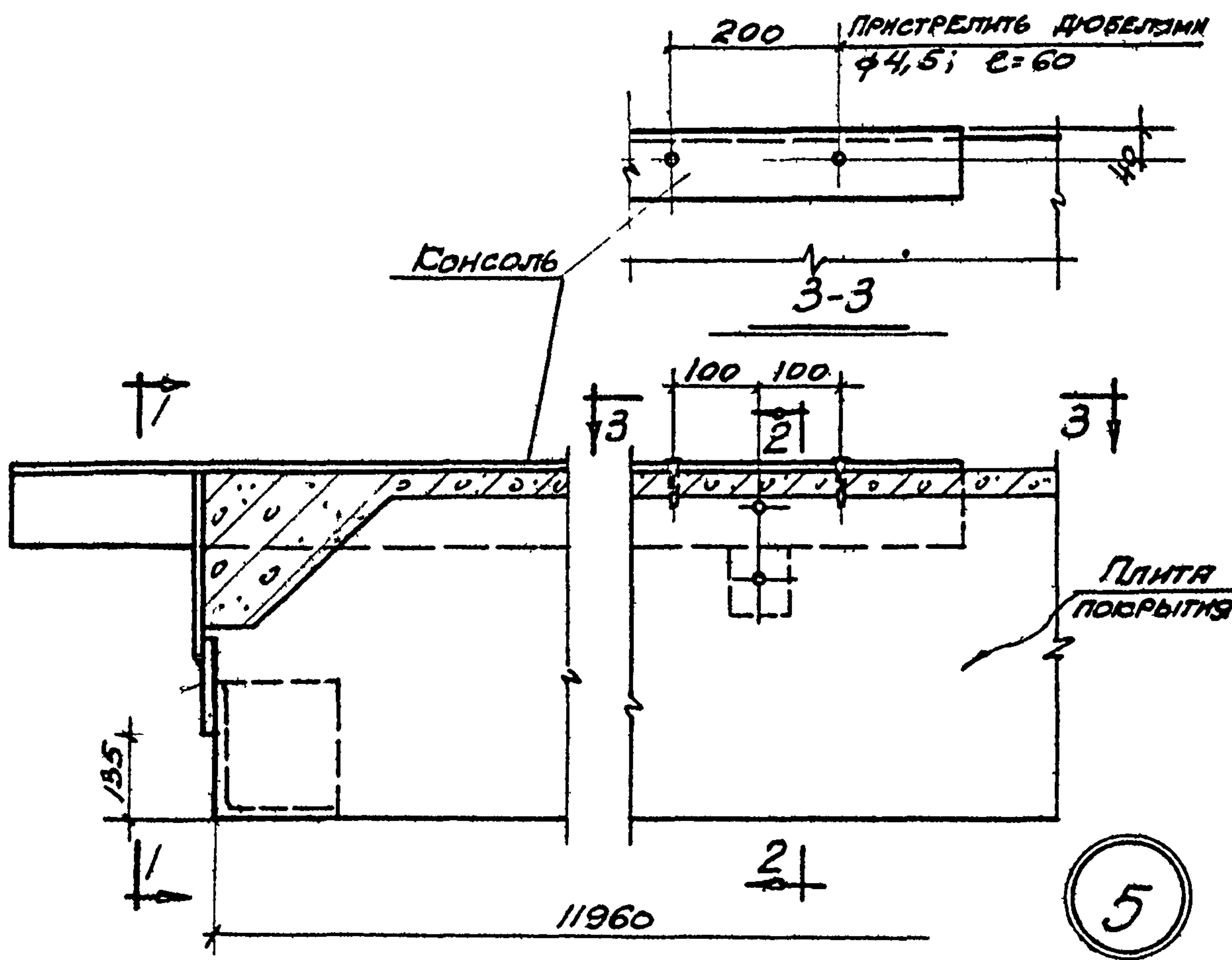


4



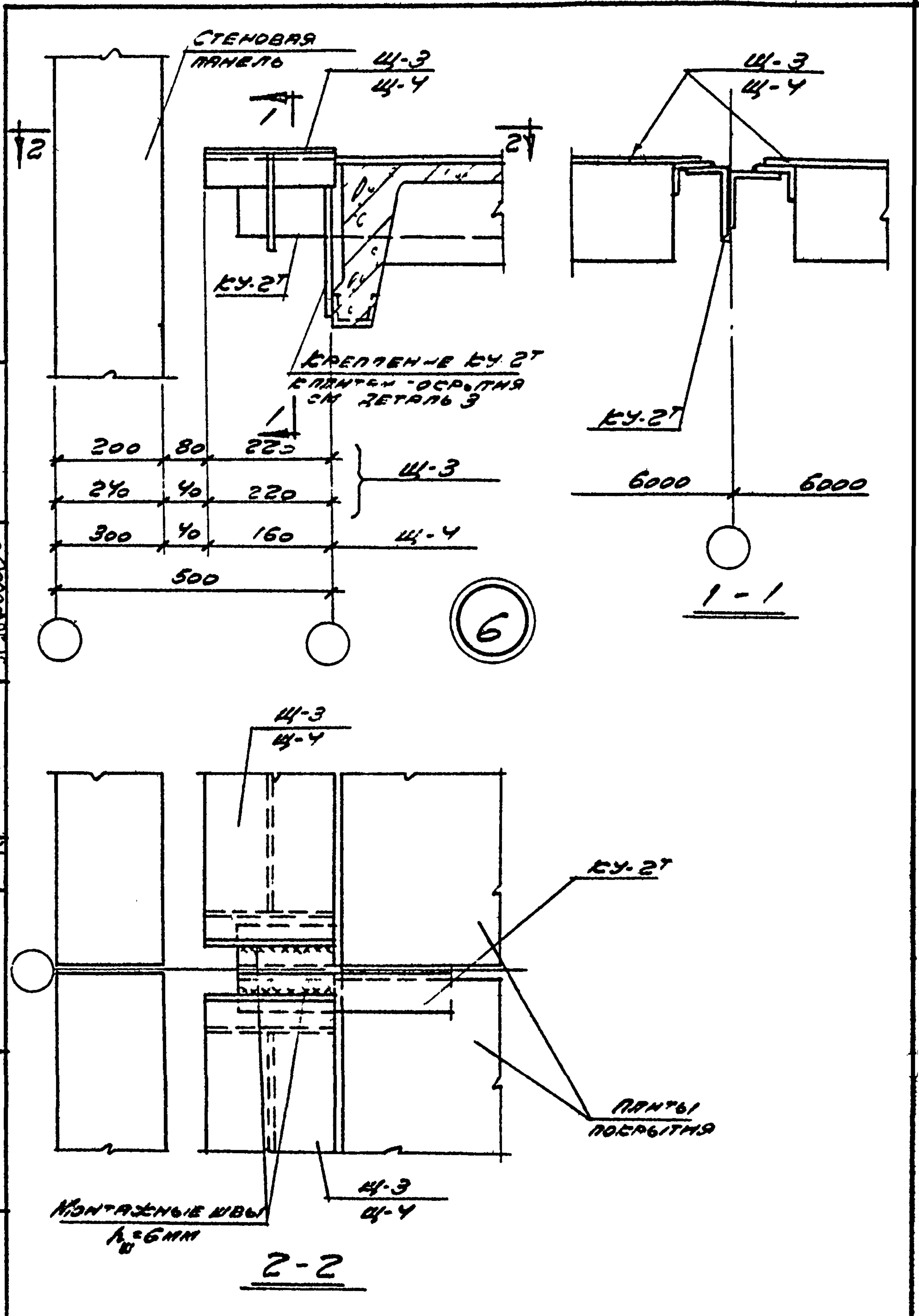
ШТАМПОМ
 СЕРИИ
 ДИТА
 1964
 ДИТА
 1964
 ДИТА
 1964

ТДМ 1964	СОПОРЖЕННА ПАНТА ПОКРЫТИЯ С НЕСУЩИМИ КОНСТРУКЦИЯМИ ПРИ ПЛОСКОЙ КРОВЛЕ	ТДМ-4-24	
	КОНСОЛИ КАНТОЛ К ПАНТА ПОКРЫТИЯ В ПОПЕРЕЧНОМ ТИПЕ С ПЕРЕКЛОНОМ ВЫСОТ ПРИ ЦЯГЕ СПОРЯДЪНЪС КОНСТРУКЦИИ БИ	ДИТА	4



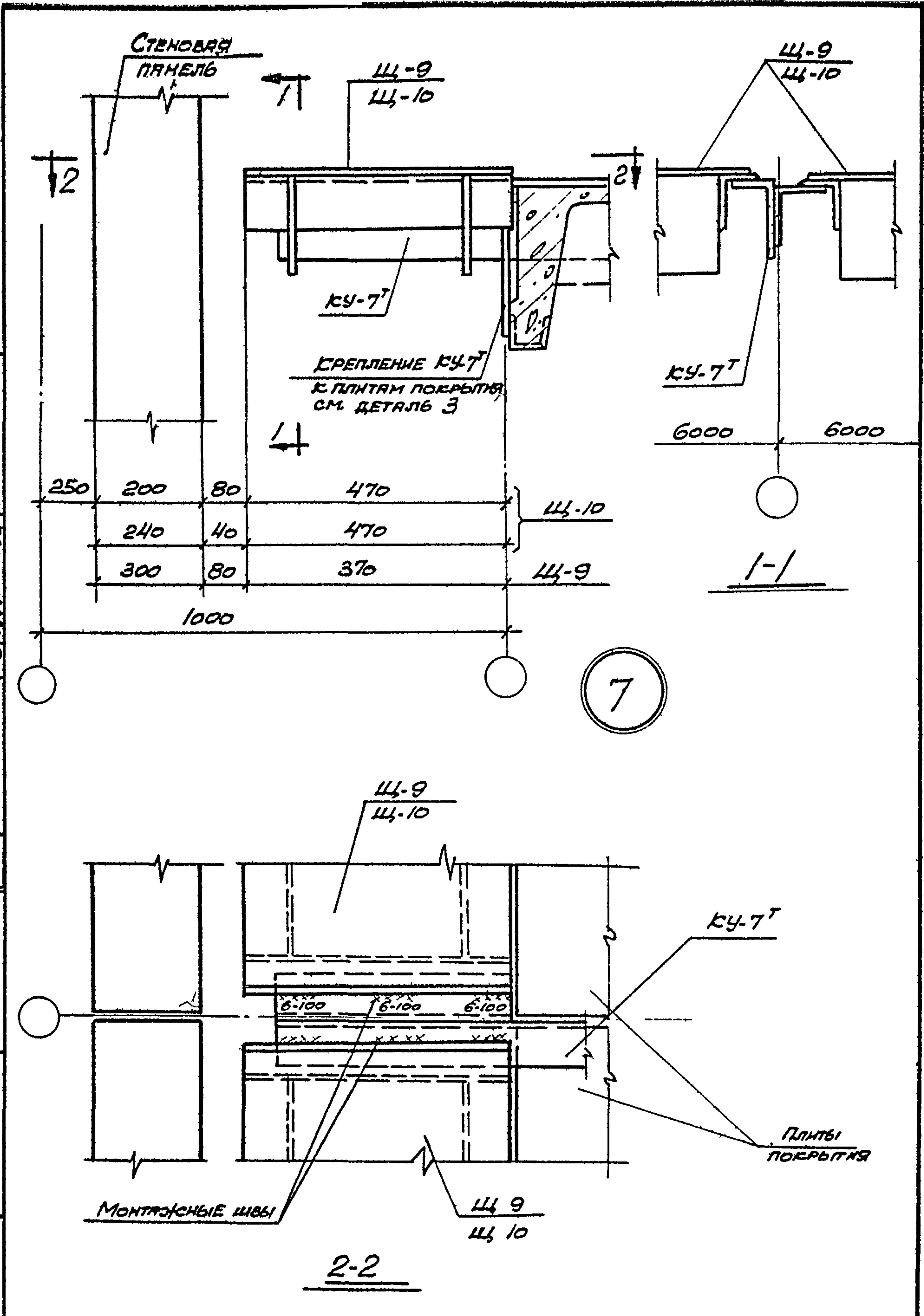
И.И.И.	И.И.И.	И.И.И.	И.И.И.
СТ. ИСП. ПР.	СТ. ИСП. ПР.	СТ. ИСП. ПР.	СТ. ИСП. ПР.
И.И.И.	И.И.И.	И.И.И.	И.И.И.
И.И.И.	И.И.И.	И.И.И.	И.И.И.
И.И.И.	И.И.И.	И.И.И.	И.И.И.
И.И.И.	И.И.И.	И.И.И.	И.И.И.
И.И.И.	И.И.И.	И.И.И.	И.И.И.
И.И.И.	И.И.И.	И.И.И.	И.И.И.

ТДМ	Сопрежения плит покрытия с несущими конструкциями при плоской кровле	ТДМ-4-24
	КРЕПЛЕНИЕ КОНСОЛИ К ПЛИТЕ ПОКРЫТИЯ В ПОПЕРЕЧНОМ РАЗРЕЗЕ С ПЕРЕПАДОМ ВЫСОТ ПРИ ШАГЕ СТРОПИЛЬНЫХ КОНСТРУКЦИЙ 12М	ДЕТАЛЬ 5



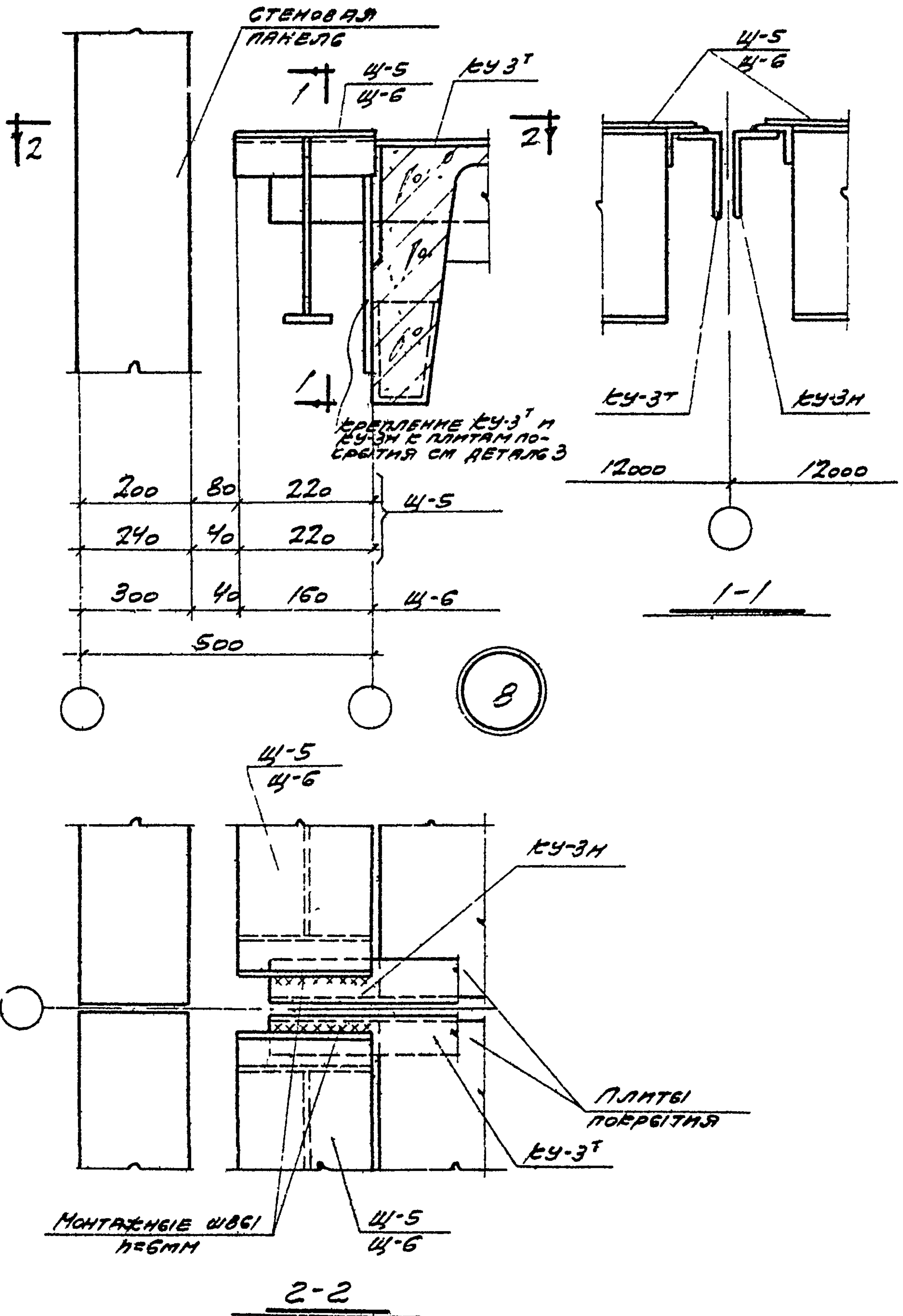
ВЫЖИГАН	ВЫЖИГАН	ВЫЖИГАН	ВЫЖИГАН
МАНЕР	МАНЕР	МАНЕР	МАНЕР
ШТЕЙНЕР	ШТЕЙНЕР	ШТЕЙНЕР	ШТЕЙНЕР
ВАСИЛЬЕВА	ВАСИЛЬЕВА	ВАСИЛЬЕВА	ВАСИЛЬЕВА
НАЧ ОТРЕДА	НАЧ ОТРЕДА	НАЧ ОТРЕДА	НАЧ ОТРЕДА
СМ НАЧ. 70	СМ НАЧ. 70	СМ НАЧ. 70	СМ НАЧ. 70
ПРОЕКТАНТ	ПРОЕКТАНТ	ПРОЕКТАНТ	ПРОЕКТАНТ
ПРОЕКТ	ПРОЕКТ	ПРОЕКТ	ПРОЕКТ
ВЫЖИГАН	ВЫЖИГАН	ВЫЖИГАН	ВЫЖИГАН
ПЕТРОВ	ПЕТРОВ	ПЕТРОВ	ПЕТРОВ
НАЧ ОТРЕДА	НАЧ ОТРЕДА	НАЧ ОТРЕДА	НАЧ ОТРЕДА
СМ НАЧ. 70	СМ НАЧ. 70	СМ НАЧ. 70	СМ НАЧ. 70

ТДМ	СОПРЯЖЕННА ПАНТ ПОСРЬИТНА С НЕСУЩИМИ	ТДМ-4-24
	КОНСТРУКЦИЯМИ ПРИ ПЛОСКОЙ КРАСВЛЕ	
1964	КРЕПЛЕНИЕ КИВОВ В ПР:ДОЛНОТ Ш, С ПЕРЕД ДОМ ВЫСОТ	ДЕТАЛЬ 6
	И ВСТАВКОН 500 ПРМ ШИРЕ СТРОИТЕЛЬНЫЕ КОНСТРУКЦИИ 6М	



ЗАРЯДИТ	МНЕР	ЩЕНЬЕР	ВАСИЛЬЕВА
НАЧ ОТДЕЛА	ГЛ. ИНЖ. ПР.	РУК. ГР. ИНЖ.	СТ. ИНЖЕНЕР
ПРОМСТРОИ	ПРОЕКТ		
ВЫЖИГАН	ПЕТРОВ		
НАЧ ОТДЕЛА	ГЛ. ИНЖ. ПР.		
ДИРИЖЕР	ПРОМСТРОИ		

ТДМ 1964	Сопряжения плит покрытия с несущими конструкциями при плоской кровле	ТДМ-4-24
	Крепление щитов в продольном т.ш с перепадом высот и вставкой 1000 при шаге стропильных конструкций 6 м	Деталь 7



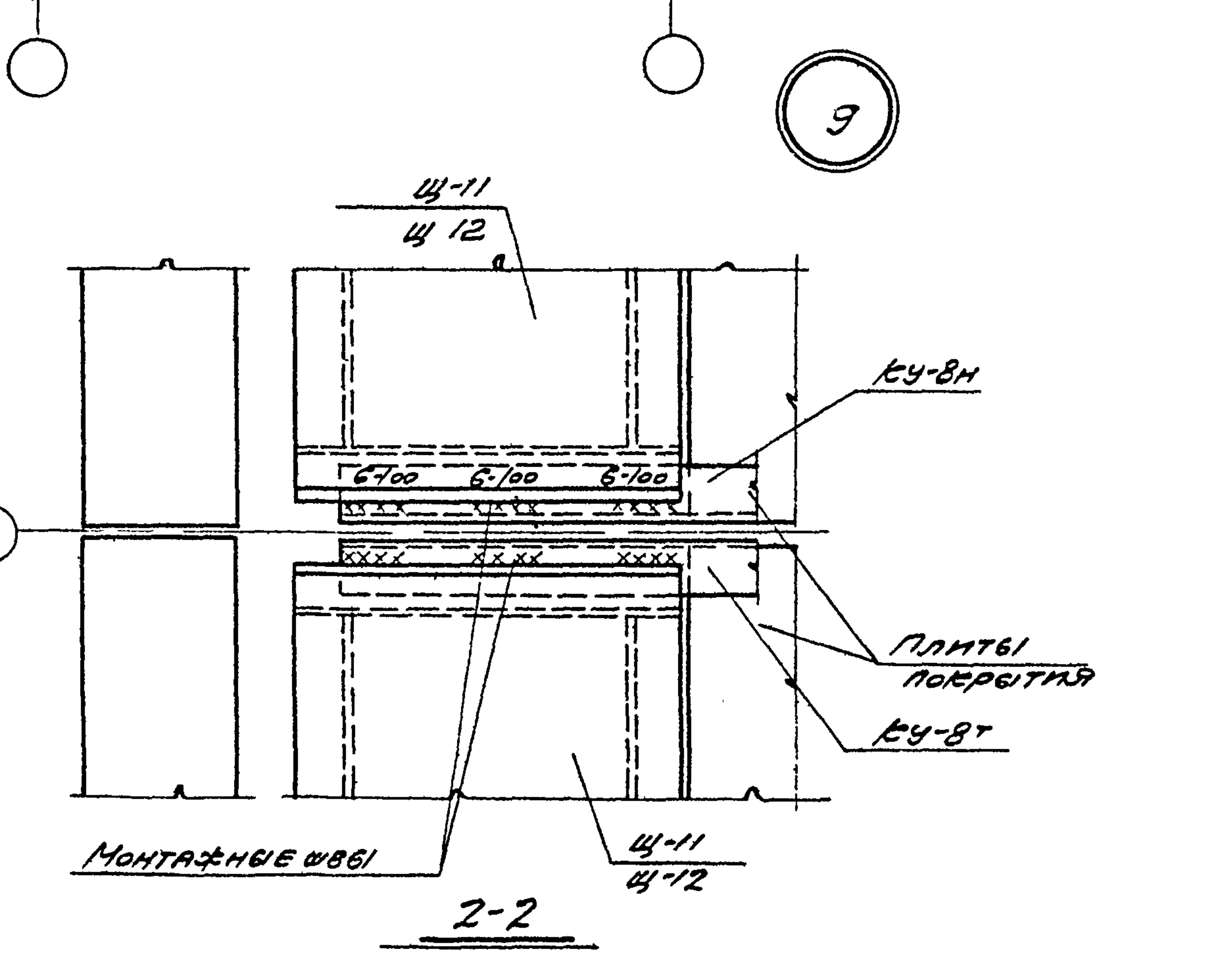
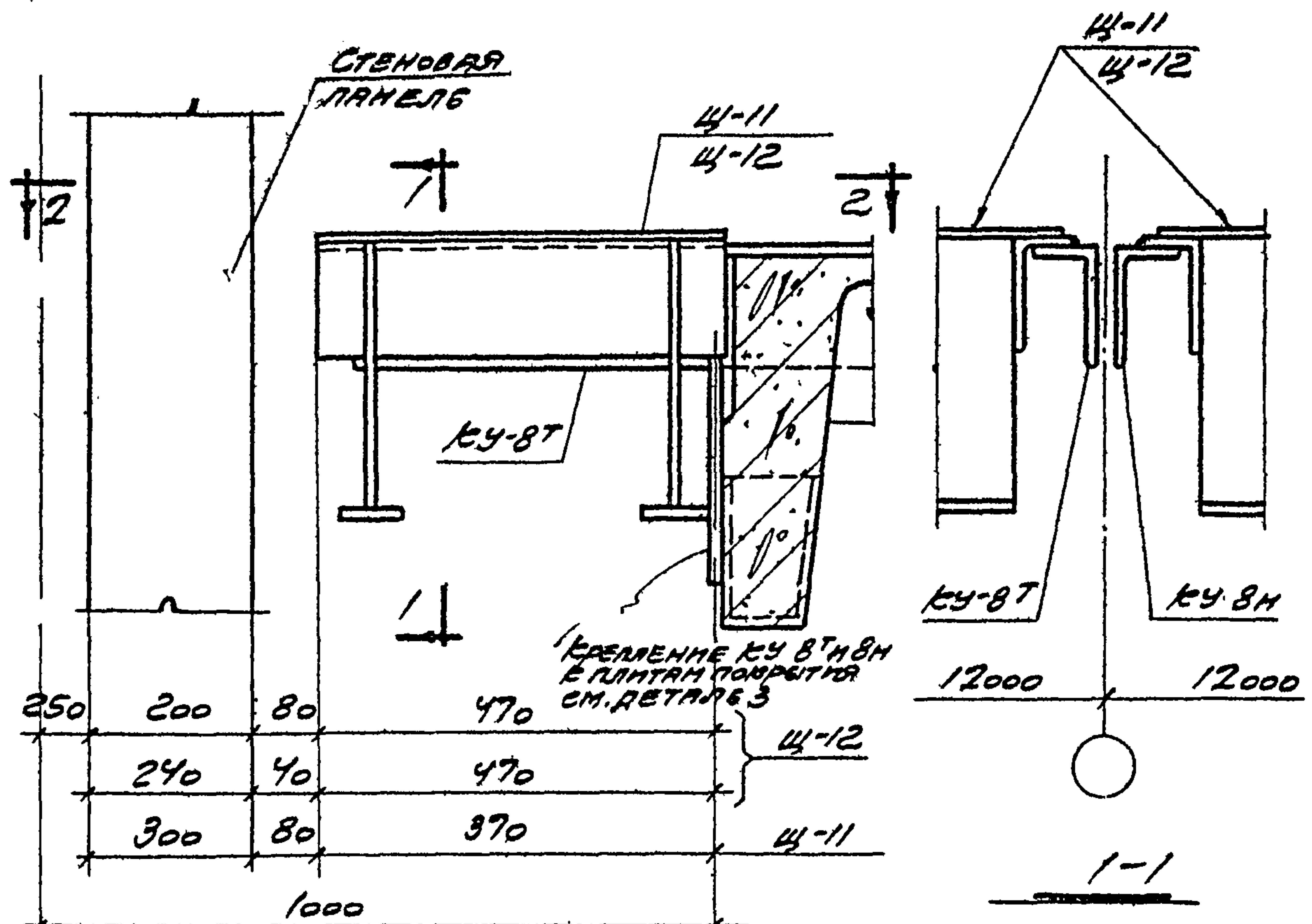
ПРОЕКТИРОВЩИК
И.И. ШИЛОВ

ПРОЕКТИРОВЩИК
С.Т. ИВАНОВ

СТРОИТЕЛЬСТВО

1964

ТДМ 1964	СОПРЯЖЕНИЯ ПЛИТ ПОКРЫТИЯ С НЕСУЩИМИ КОНСТРУКЦИЯМИ ПРИ ПЛОСКОЙ КРОВЛЕ	ТДМ-4-24
	КРЕПЛЕНИЕ ЦИТОВ В ПРОДОЛЬНОМ Т.Ш С ПЕРЕЛАЗОМ ВЫСОТ И ВСТАВКАМ 500 ПРИ ШАГЕ СТРОПИЛЬНЫХ КОНСТРУКЦИЙ 12М	ДЕТАЛЬ 8



ВЫСШИЙ	ВЫСШИЙ	ВЫСШИЙ	ВЫСШИЙ
М.И. ПЕТРОВ	М.И. ПЕТРОВ	М.И. ПЕТРОВ	М.И. ПЕТРОВ
НАЧ. ОТДЕЛА	НАЧ. ОТДЕЛА	НАЧ. ОТДЕЛА	НАЧ. ОТДЕЛА
Г.И. ИВАНОВ	Г.И. ИВАНОВ	Г.И. ИВАНОВ	Г.И. ИВАНОВ
СТ. ИНЖЕНЕР	СТ. ИНЖЕНЕР	СТ. ИНЖЕНЕР	СТ. ИНЖЕНЕР
ПРОМСТРОЙ	ПРОМСТРОЙ	ПРОМСТРОЙ	ПРОМСТРОЙ
ПРОЕКТ	ПРОЕКТ	ПРОЕКТ	ПРОЕКТ

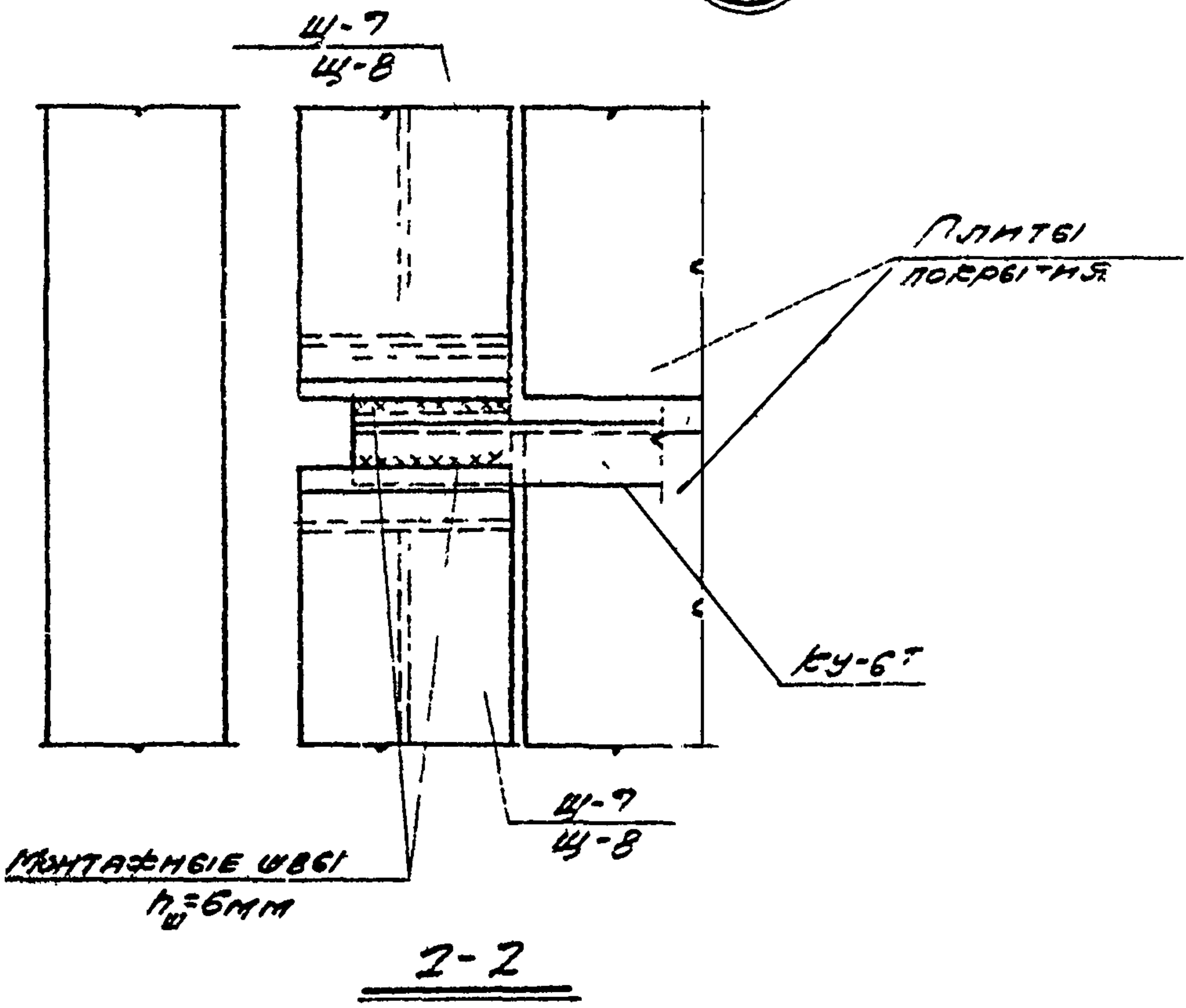
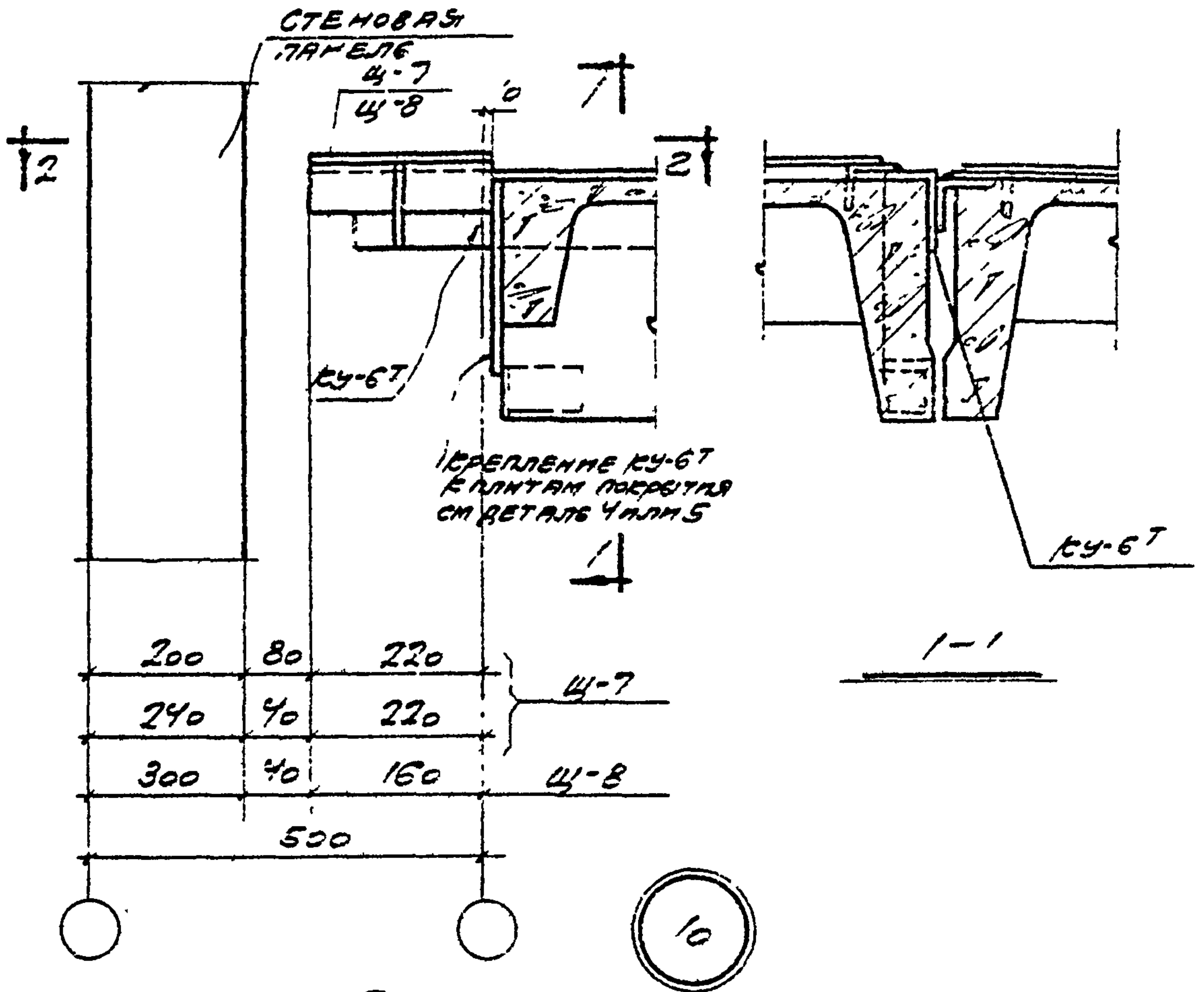
ТАМ СОПРЯЖЕНИЯ ПЛИТ ПОКРЫТИЯ С НЕСУЩИМИ КОНСТРУКЦИЯМИ ПРИ ПЛОСКОЙ КРОВЛЕ

КРЕПЛЕНИЕ ШТОВ В ПРОДОЛЬНОМ ТИПЕ С ПЕРЕЛАЗОМ ВЫСОТ И ВСТАВКОЙ 1000 ПРИ ШАГЕ СТРОПИЛЬНИКОВ КОНСТРУКЦИИ 12М

ТАМ-4-24

ДЕТАЛЬ 9

1964



НАЧ ОТДЕЛА
ТО ИИФ ПР
ВУС ГР ИИФ
СТ ИИФ

ПРОЕКТОР
ПРОЕКТ

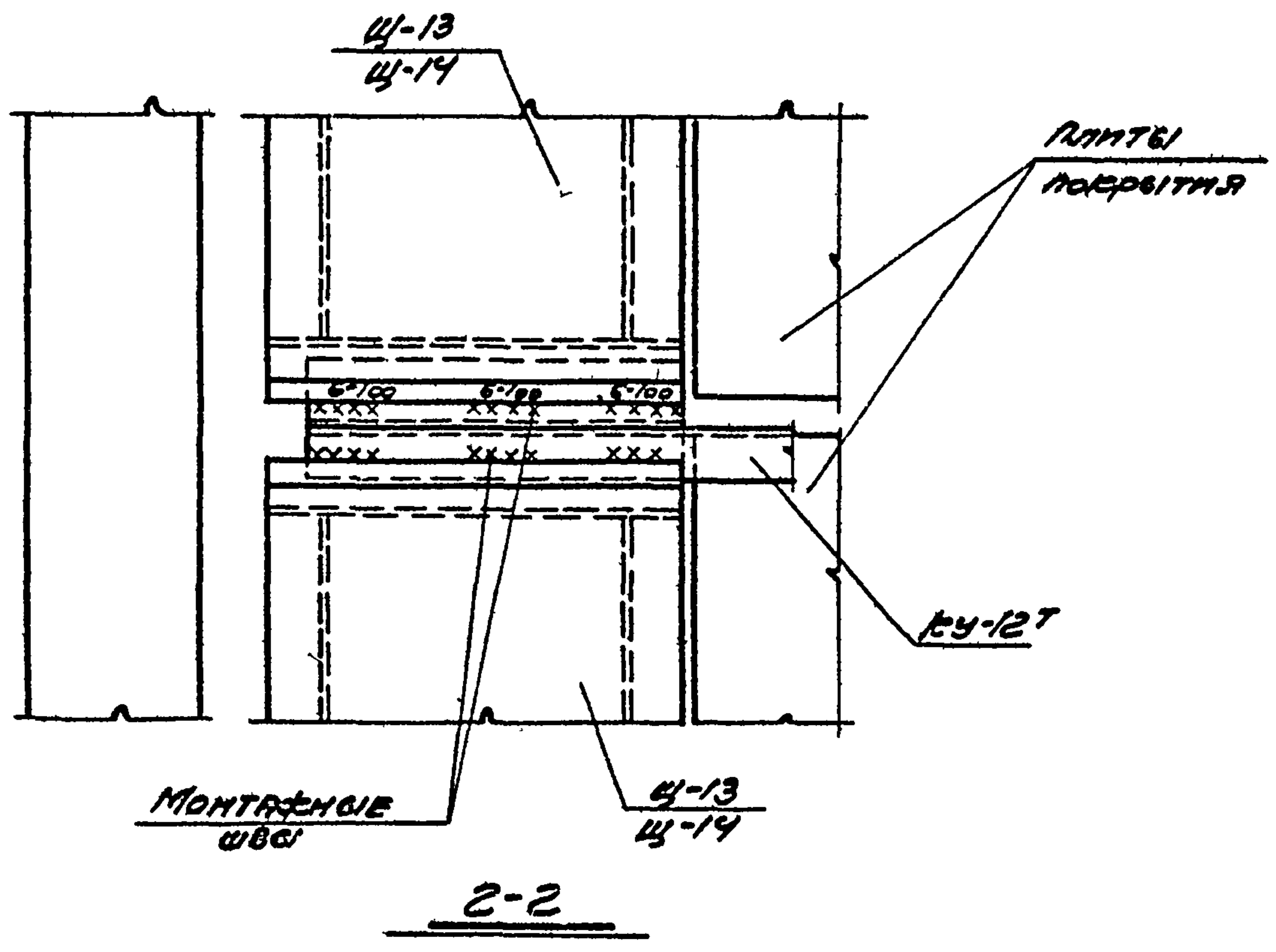
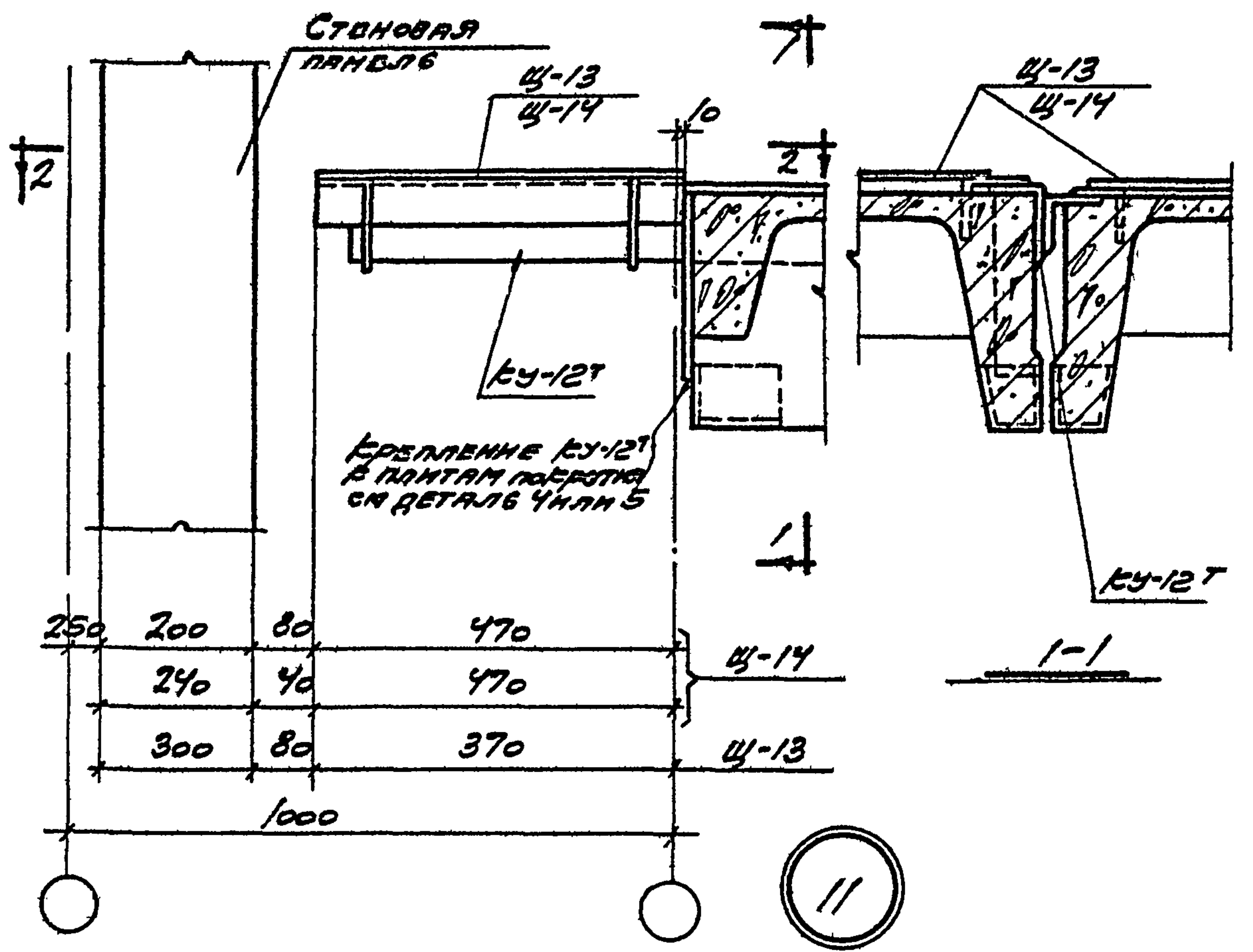
ВЫПОЛНИЛ
ПЕТРОВ

НАЧ ОТДЕЛА
ТО ИИФ ПР

ЦНИИ
ПРОЕКТИРОВАНИЕ

1964

ТДМ	СОПРЯЖЕНИЯ ПЛИТ ПОКРЫТИЯ С НЕСУЩИМИ КОНСТРУКЦИЯМИ ПРИ ПЛОСКОЙ КРОВЛЕ	ТДМ-4-24	ДЕТАЛЬ 10
	КРЕПЛЕНИЕ ШТОВ В Т.Ш. МЕЖДУ ВЗАИМНО ПЕРПЕНДИКУЛЯРНЫМИ ПРОЛЕТАМИ С ПЕРЕЛАЗОМ ВЫСОТ И ВСТАВКОЙ 500	10	



ВЕРХНИЙ	ДРОБНИ	ВАСИЛИСОВА	УТВЕРЖЕН	МУХОМ	ДРОБНИ
НАЧ. ОТДЕЛА	ГЛАВ. ИНЖ. ДР.	РАБ. ГР. ИНЖ.	СТ. ИНЖЕНЕР	ПРОЕКТОР	ПРОЕКТ
ВЕРХНИЙ	ПОДРОБ				
НАЧ. ОТДЕЛА	ГЛАВ. ИНЖ. ДР.				

ТАМ Сопряжения плит покрытия с несущими конструкциями при плоской кровле
ТАМ-4-24
 Крепление швов в т.ч. между взаимно перпендикулярными пролетами с перепадом высот и вставкой 1000
 ДЕТАЛЬ 11