

**ГОСУДАРСТВЕННЫЙ КОМИТЕТ ПО ДЕЛАМ СТРОИТЕЛЬСТВА СССР  
(ГОССТРОЙ СССР)**

**ТИПОВЫЕ МОНТАЖНЫЕ ДЕТАЛИ  
ОДНОЭТАЖНЫХ ПРОМЫШЛЕННЫХ ЗДАНИЙ**

**СОПРЯЖЕНИЯ ПЛИТ ПОКРЫТИЯ С НЕСУЩИМИ  
КОНСТРУКЦИЯМИ ПРИ ПЛОСКОЙ КРОВЛЕ**

**ТДМ-4-23**

**Детали при шаге стропильных конструкций 12м**

**7576-03**

**Москва-1964г**

**Центральный институт типовых проектов  
Управления подведомственными организациями  
Госстроя СССР**

Москва, Б-66, Спартаковская ул. 2а, корпус В  
Сдано в печать 15/11 1966 года  
Заказ № 744 Тираж 2000 экз.  
Цена 0р 26к

**ГОСУДАРСТВЕННЫЙ КОМИТЕТ ПО ДЕЛАМ СТРОИТЕЛЬСТВА СССР  
(ГОССТРОЙ СССР)**

**ТИПОВЫЕ МОНТАЖНЫЕ ДЕТАЛИ  
ОДНОЭТАЖНЫХ ПРОМЫШЛЕННЫХ ЗДАНИЙ**

**СОПРЯЖЕНИЯ ПЛИТ ПОКРЫТИЯ С НЕСУЩИМИ  
КОНСТРУКЦИЯМИ ПРИ ПЛОСКОЙ КРОВЛЕ**

**ТДМ-4-23**

**Детали при шаге стропильных конструкций 12м**

**РАЗРАБОТАНЫ**

Центральным научно-исследовательским и  
проектно-экспериментальным институтом  
промышленных зданий и сооружений  
(ЦНИИпромзданий)  
Государственным ордена Трудового Красного  
Знамени проектным институтом Промстройпроект

**УТВЕРЖДЕНЫ**

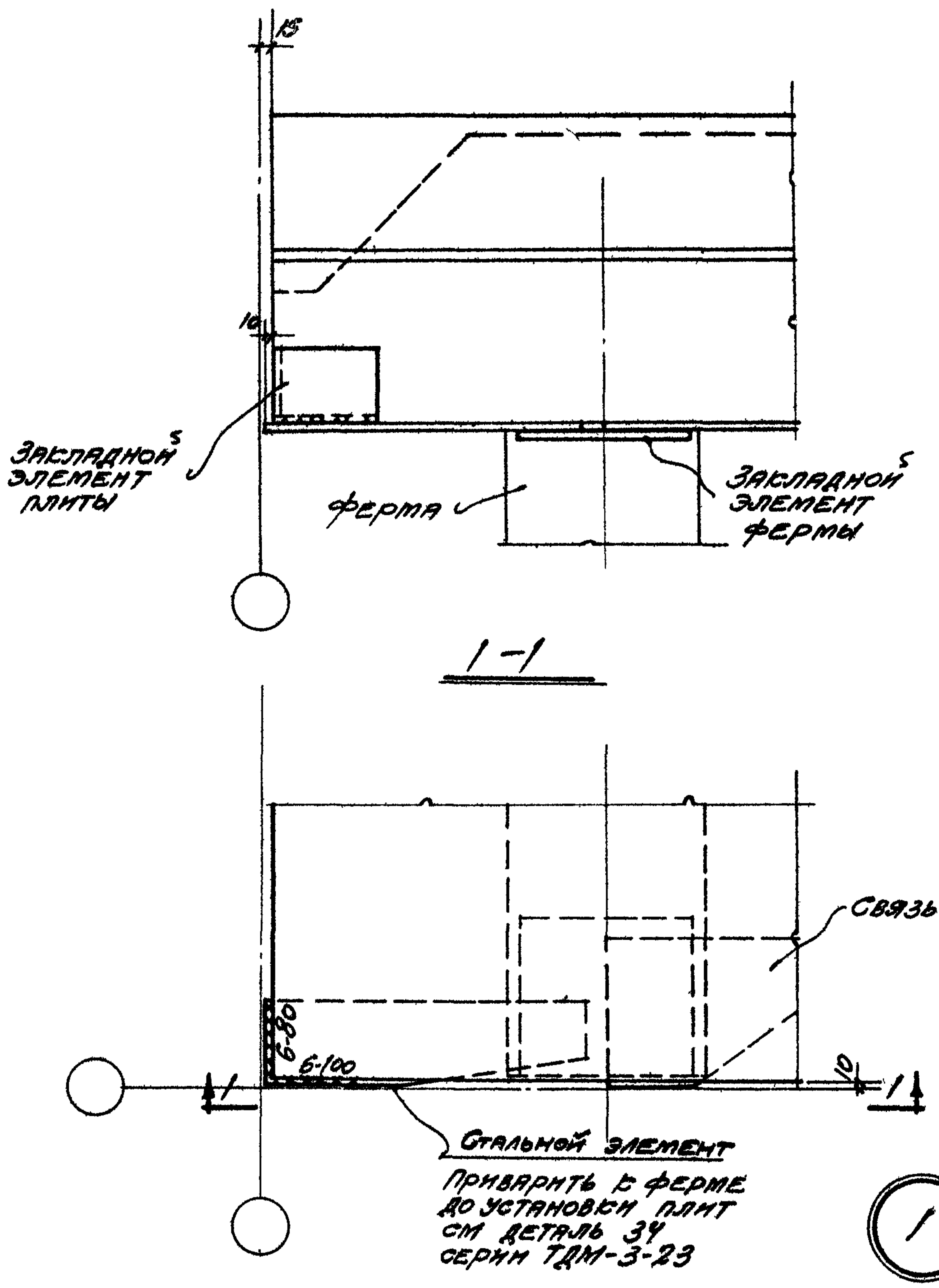
и введены в действие с 1 января 1965г  
Государственным Комитетом по делам  
строительства СССР  
Приказ №194 от 5 ноября 1964г.

**ЦЕНТРАЛЬНЫЙ ИНСТИТУТ ТИПОВЫХ ПРОЕКТОВ**

Москва-1964г

## СОДЕРЖАНИЕ

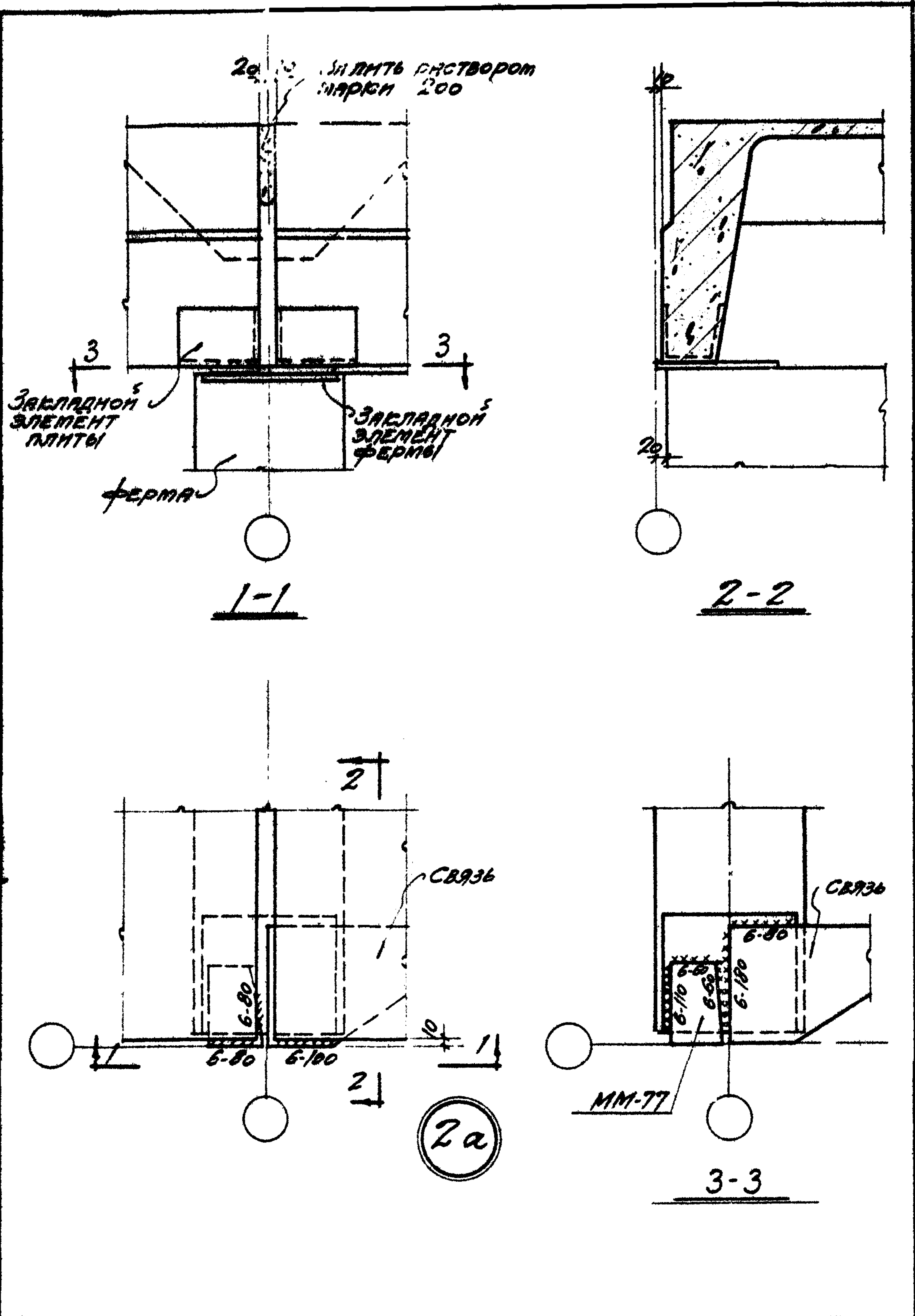
Деталь		Стр.
1	Крепление плиты покрытия к ферме по крайнему ряду колонн у торца . . . . .	3
2	Крепление плит покрытия к ферме по крайнему ряду колонн . . . . .	4
2а	Крепление плит покрытия к ферме по крайнему ряду колонн . . . . .	5
2б	Крепление плит покрытия к ферме по крайнему ряду колонн . . . . .	6
3	Крепление плит покрытия к фермам по крайнему ряду колонн у поперечного т.ш.	7
4	Крепление плит покрытия к фермам по среднему ряду колонн у торца . . . . .	8
5	Крепление плит покрытия к фермам по среднему ряду колонн . . . . .	9
5а	Крепление плит покрытия к фермам по среднему ряду колонн . . . . .	10
5б	Крепление плит покрытия к фермам по среднему ряду колонн . . . . .	11
6	Крепление плит покрытия к фермам по среднему ряду колонн у поперечного т.ш.	12
7	Крепление плит покрытия к ферме у торца . . . . .	13
8;8а	Крепление плит покрытия к ферме . . . . .	14
9	Крепление плит покрытия к фермам у поперечного т.ш. . . . .	15



Мирер	Штейнер
Штейнер	Штейнер
Гл. инж. пр.	Рук. проект:
Петров	Сривнуцкая
Гл. инж. пр.	Инж. гр. инж.

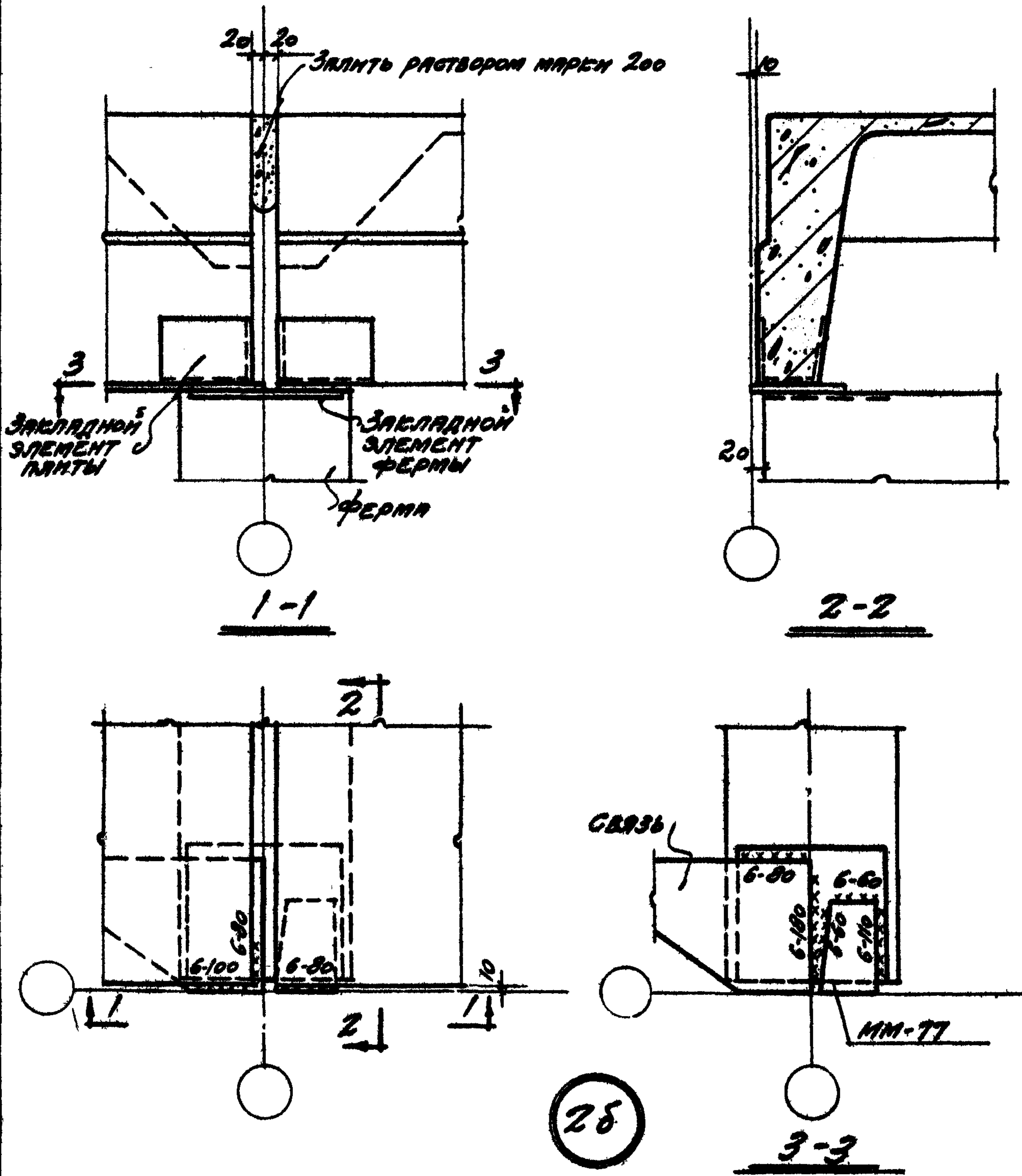
ТДМ 1964	Сопряжения плит покрытия с несущими конструкциями при плоской кровле	ТДМ-4-23	
	Крепление плиты покрытия к ферме по крайнему ряду колонн у торца	ДЕТАЛЬ	1





Мирер	Штенер
А. Шенер	А. Шенер
Г. А. Мирер	Р. У. Г. Мирер
Мирер	Штенер
Петров	Бригунцева
Мирер	Мирер
Мирер	Мирер

ТДМ 1964	Сопряжения плит покрытия с несущими конструкциями при плоской кровле	ТДМ-4-23
	Фиксирование плит покрытия к ферме по крайнему ряду колонн	деталь 2а



**ТДМ**  
1964

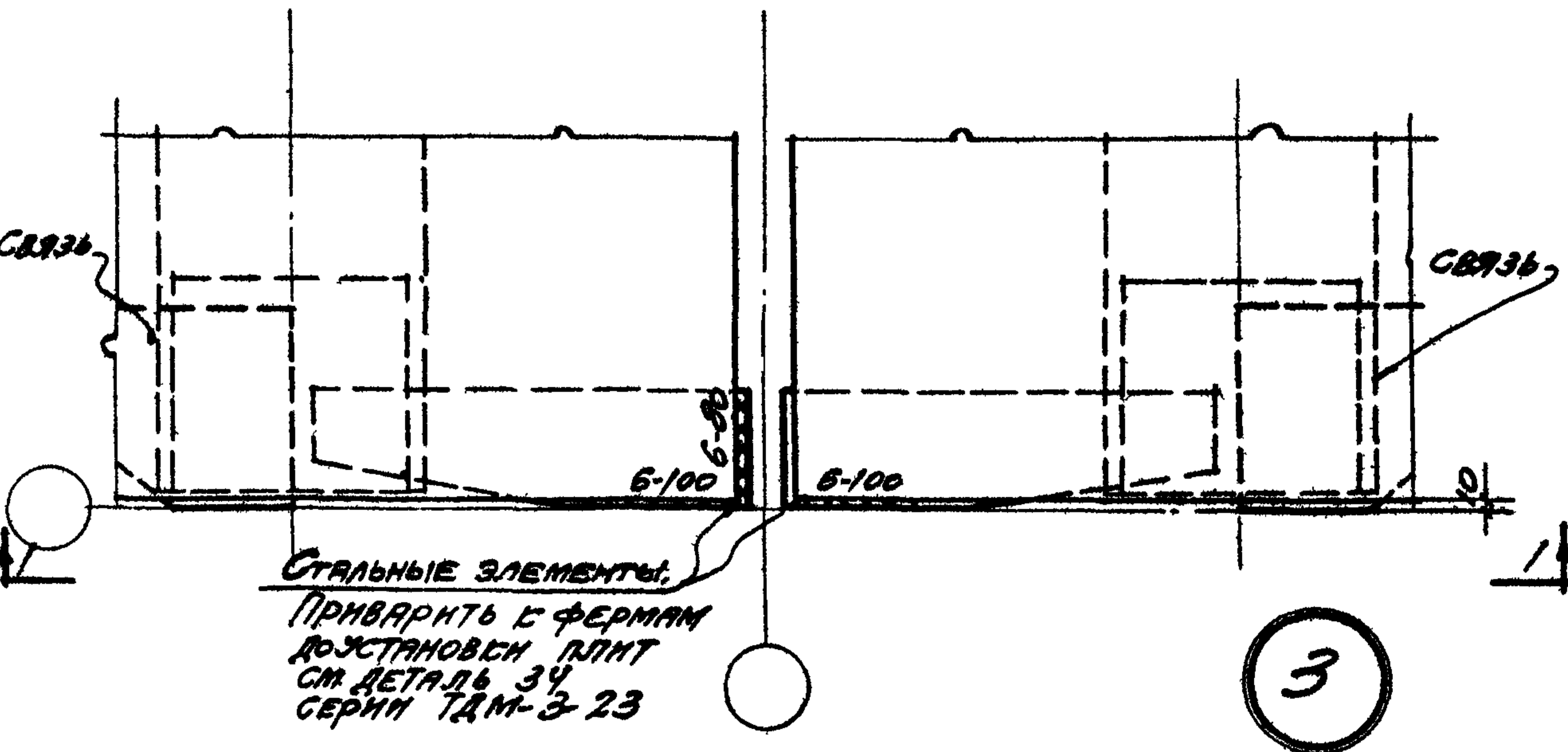
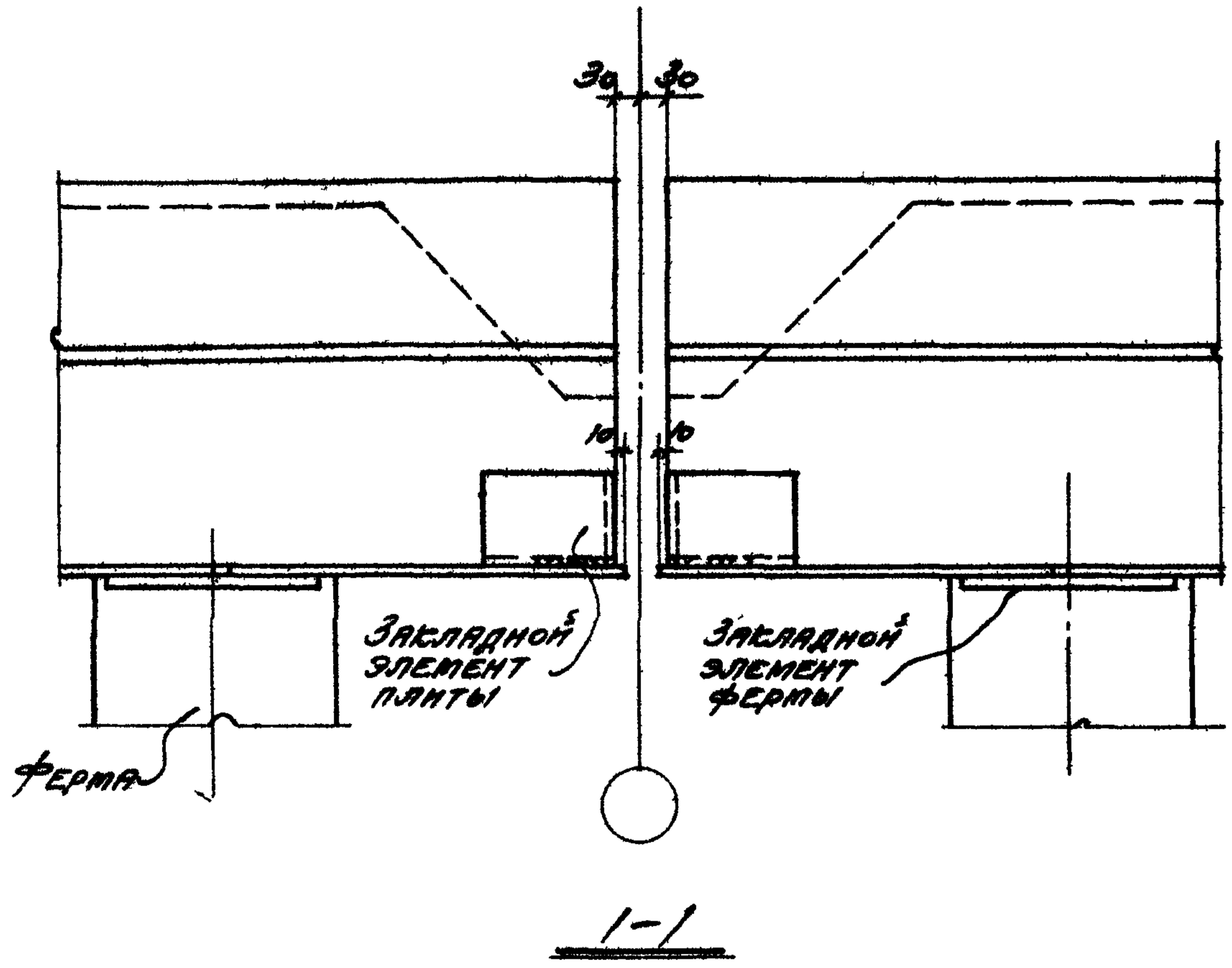
СОПРЯЖЕНИЕ ПЛИТ ПОКРЫТИЯ С НЕСУЩИМИ  
КОНСТРУКЦИЯМИ ПРИ ПЛОСКОЙ КРОВЛЕ

ТДМ-4-23

КРЕПЛЕНИЕ ПЛИТ ПОКРЫТИЯ К ФЕРМЕ  
ПО КРАЙНЕМУ РЯДУ БОЛОНН

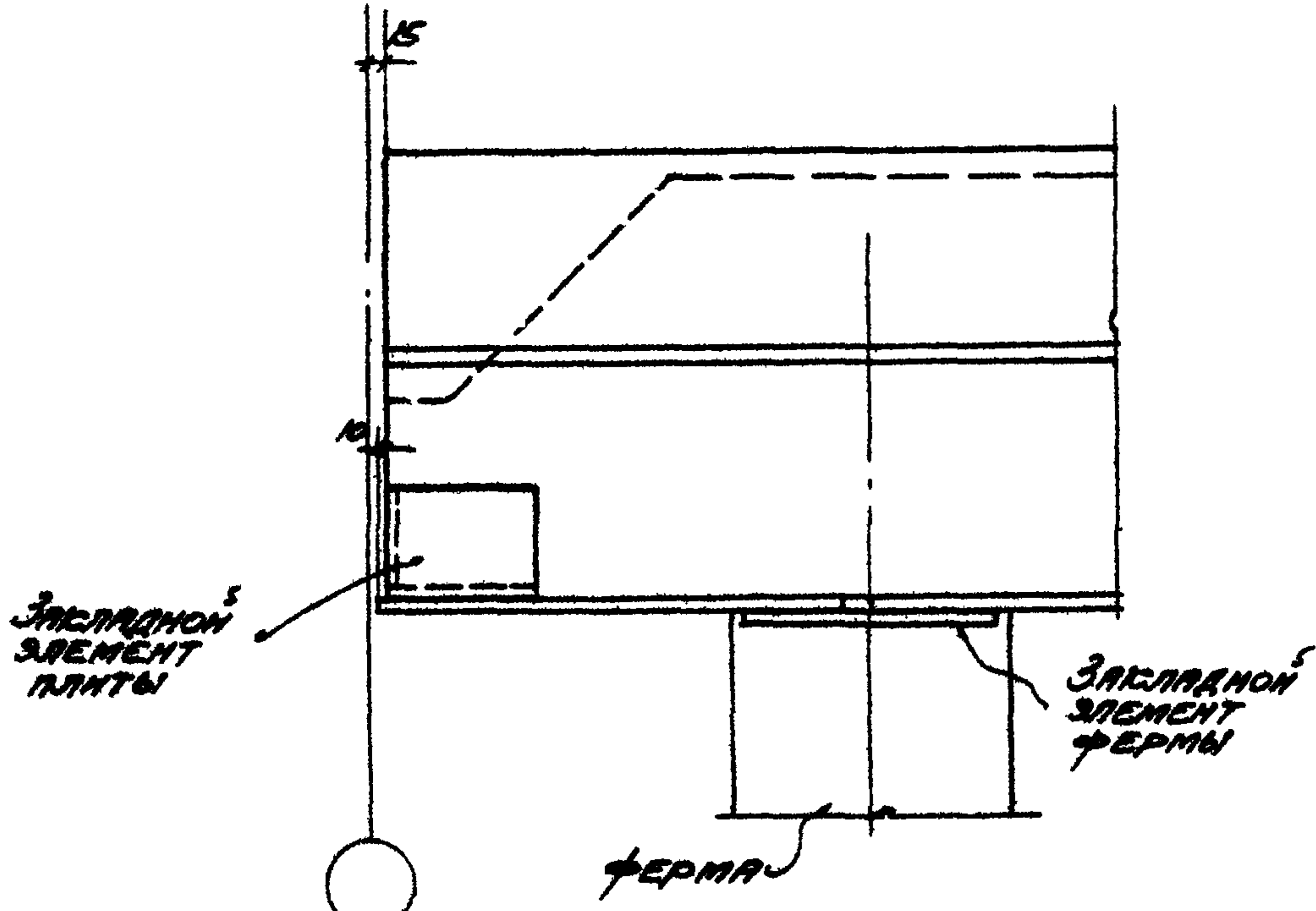
ДЕТАЛЬ 25



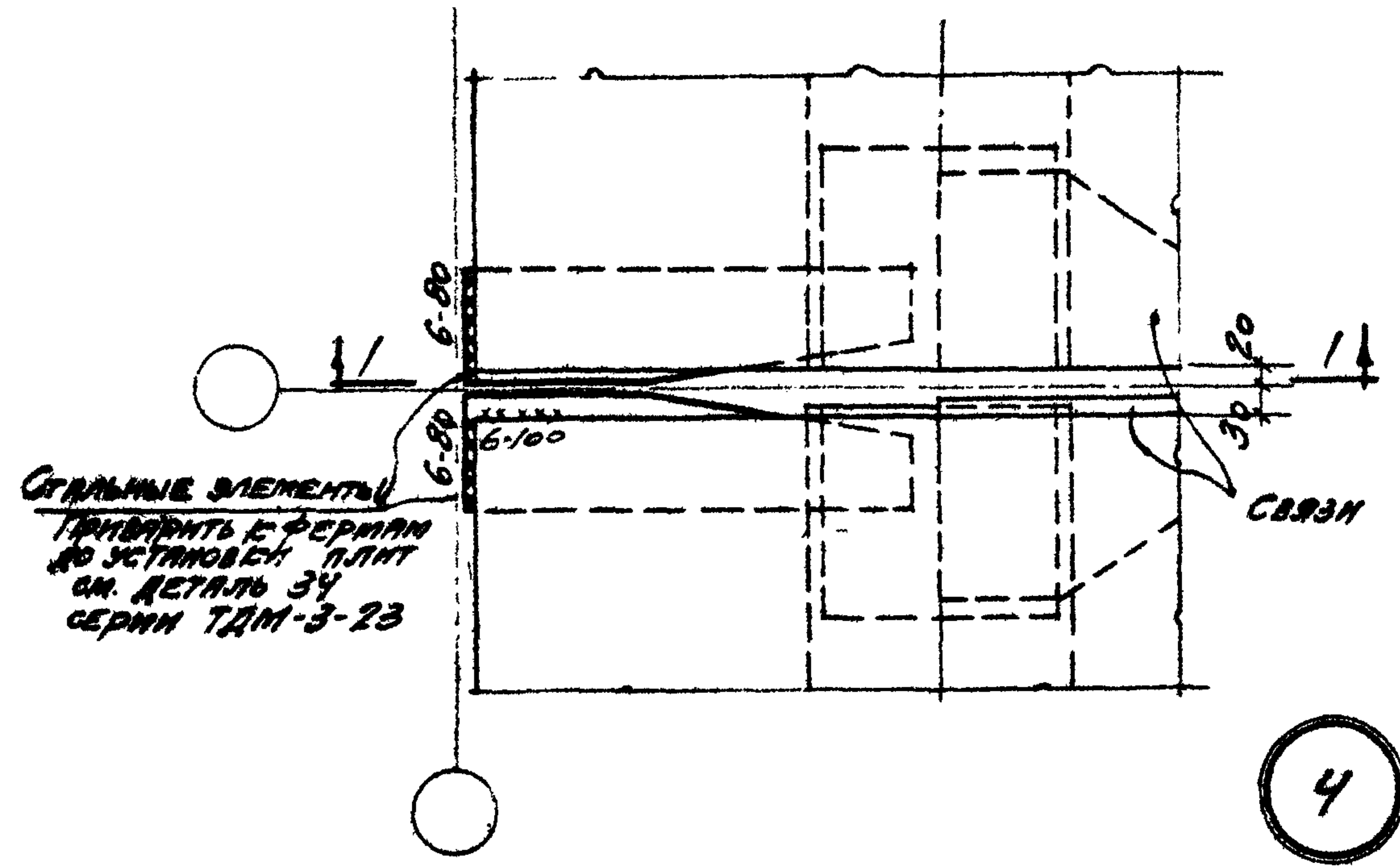


ММЕР	ШТЕНЕР
СА ИМФ. ПР.	УФ. ГР. ИМФ.
ДИСТРОИ	ПРОЕКТ
ПЕТРОВ	СРВНУЮСЯ
СА ИМФ. ПР.	УФ. ГР. ИМФ.
НИИ	ИЗДАНИЕ

ТДМ 1964	СОПРЯЖЕНИЯ ПЛАНТ ПОКРЫТИЯ С НЕСУЩИМИ КОНСТРУКЦИЯМИ ПРИ ПЛОСКОЙ КРОВЛЕ	ТДМ-4-23
	СРЕПЛЕНИЕ ПЛАНТ ПОКРЫТИЯ К ФЕРМАМ ПО КРАЙНЕМУ РЯДУ КОЛОНН У ПОПЕРЕЧНОГО Т. Ш.	ДЕТАЛЬ 3



1-1



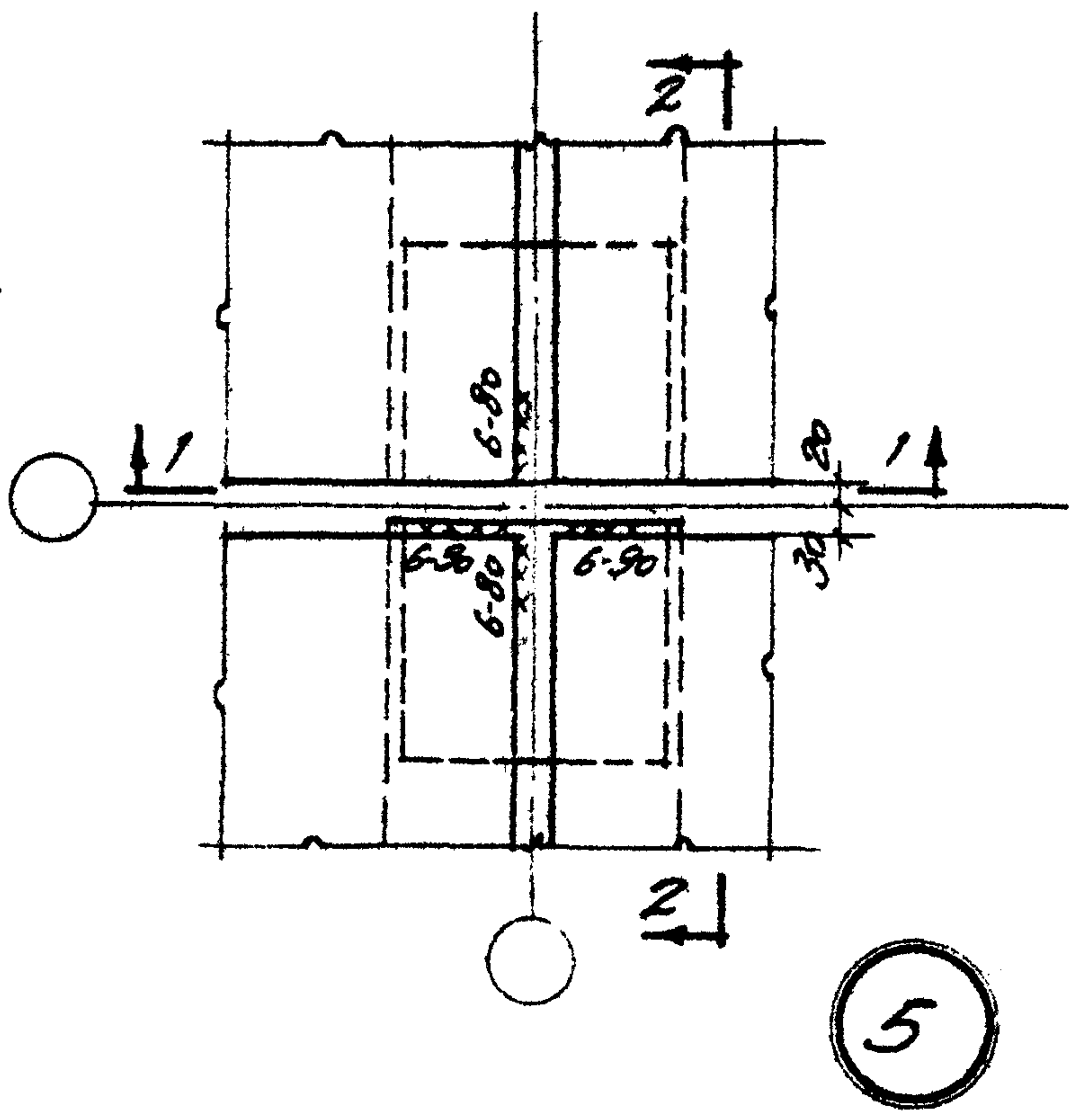
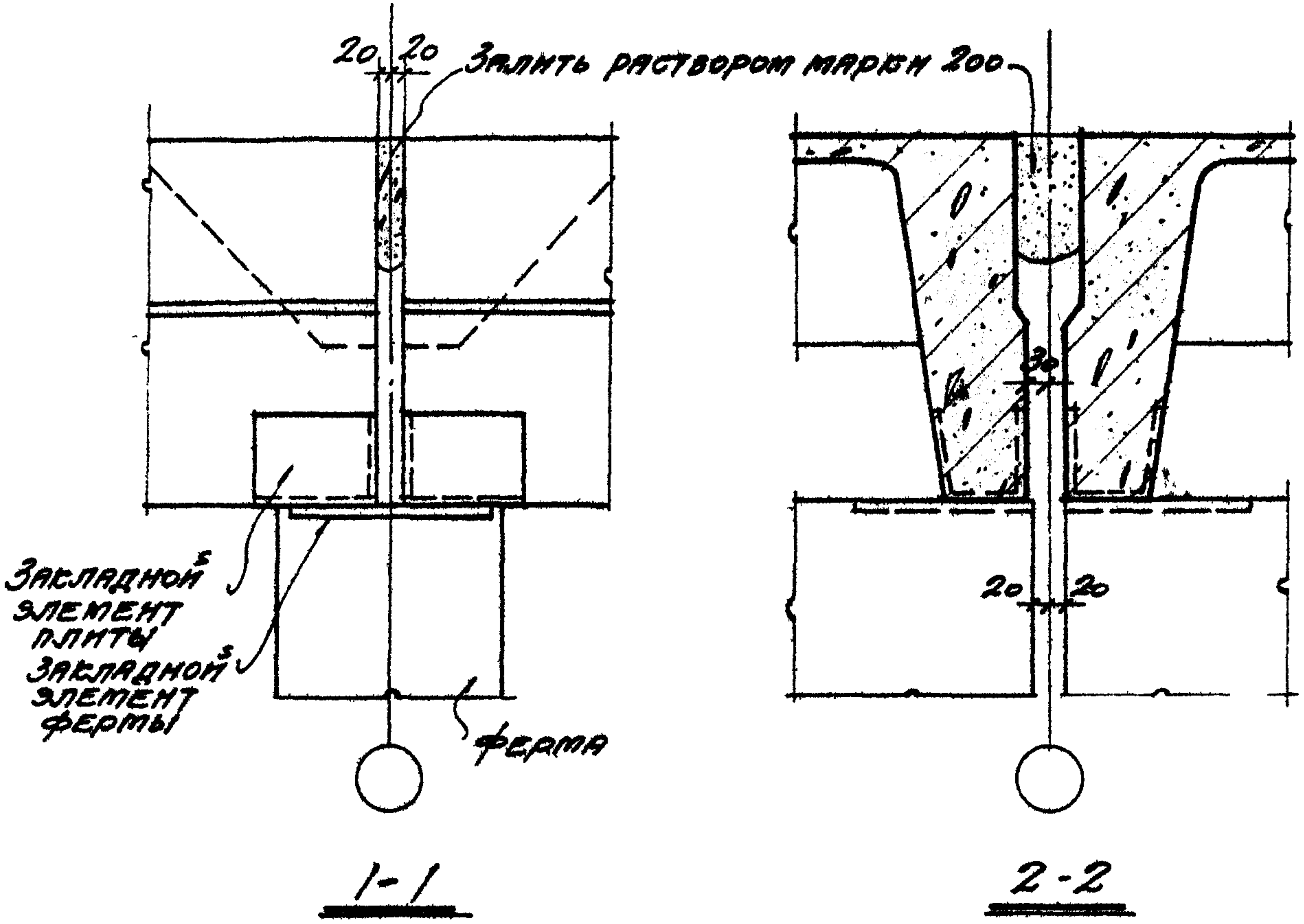
СТРАЛЬНЫЕ ЭЛЕМЕНТЫ  
ПРИВЯЗКИ К ФЕРМАМ  
ВО УСТАНОВКЕ ПЛИТ  
см. ДЕТАЛЬ 34  
СЕРИИ ТДМ-3-23

СВЯЗИ

4

ИТЕМЕР  
И. ШИШОВ  
АУС. ГР. ИИФ.  
СТРОИТЕЛЬ  
СТРОИТЕЛЬ  
СТРОИТЕЛЬ  
ИИ

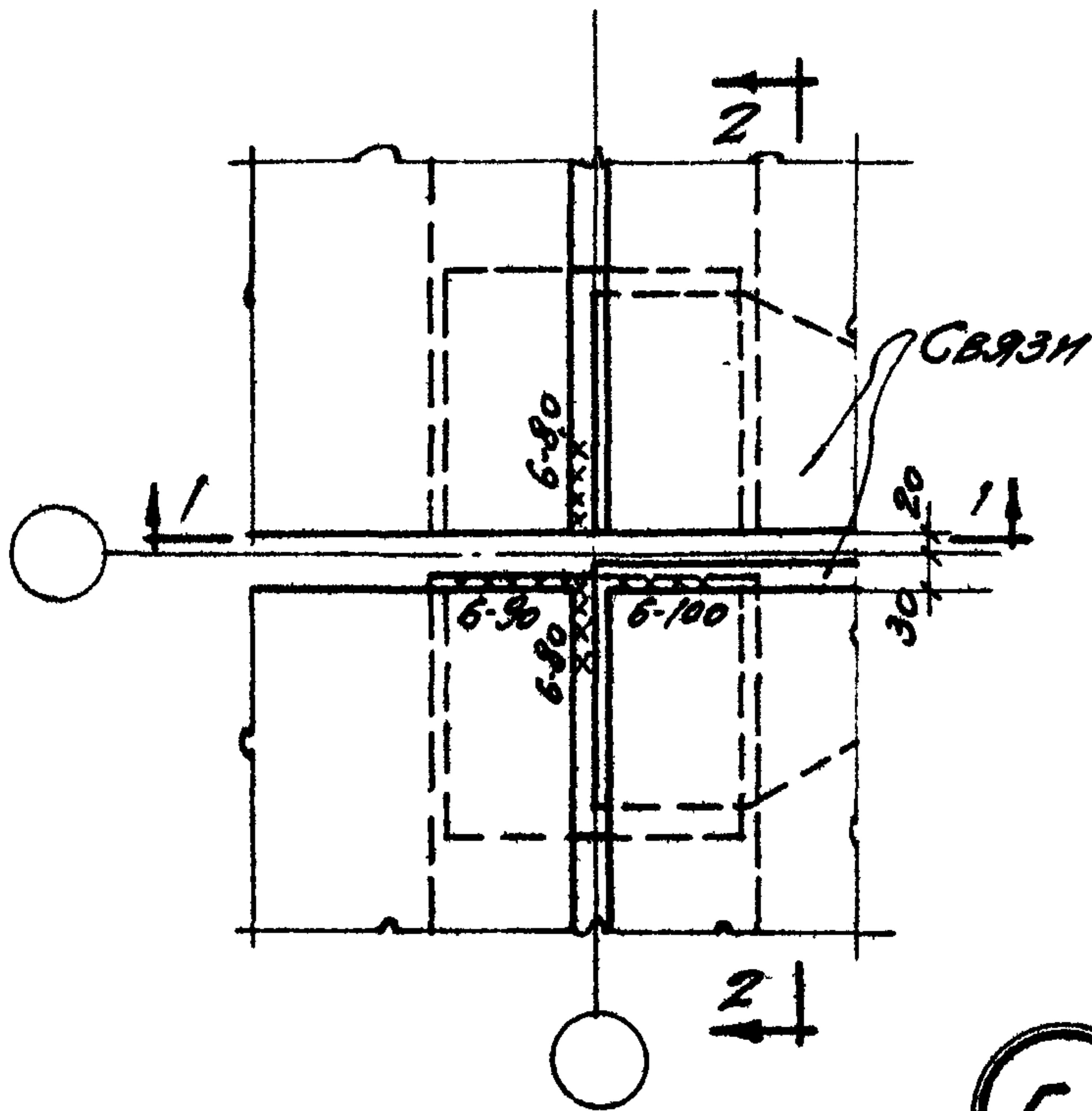
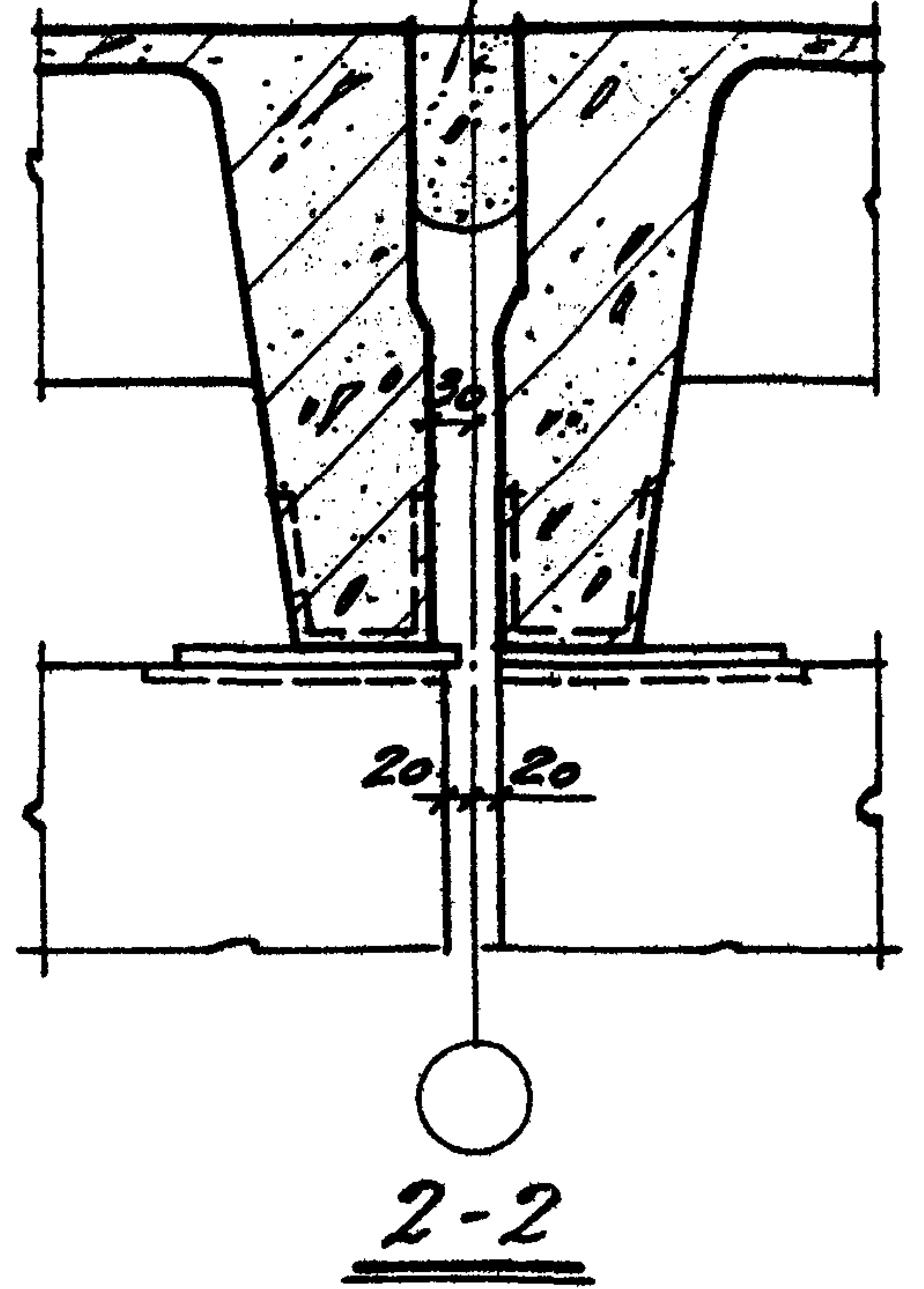
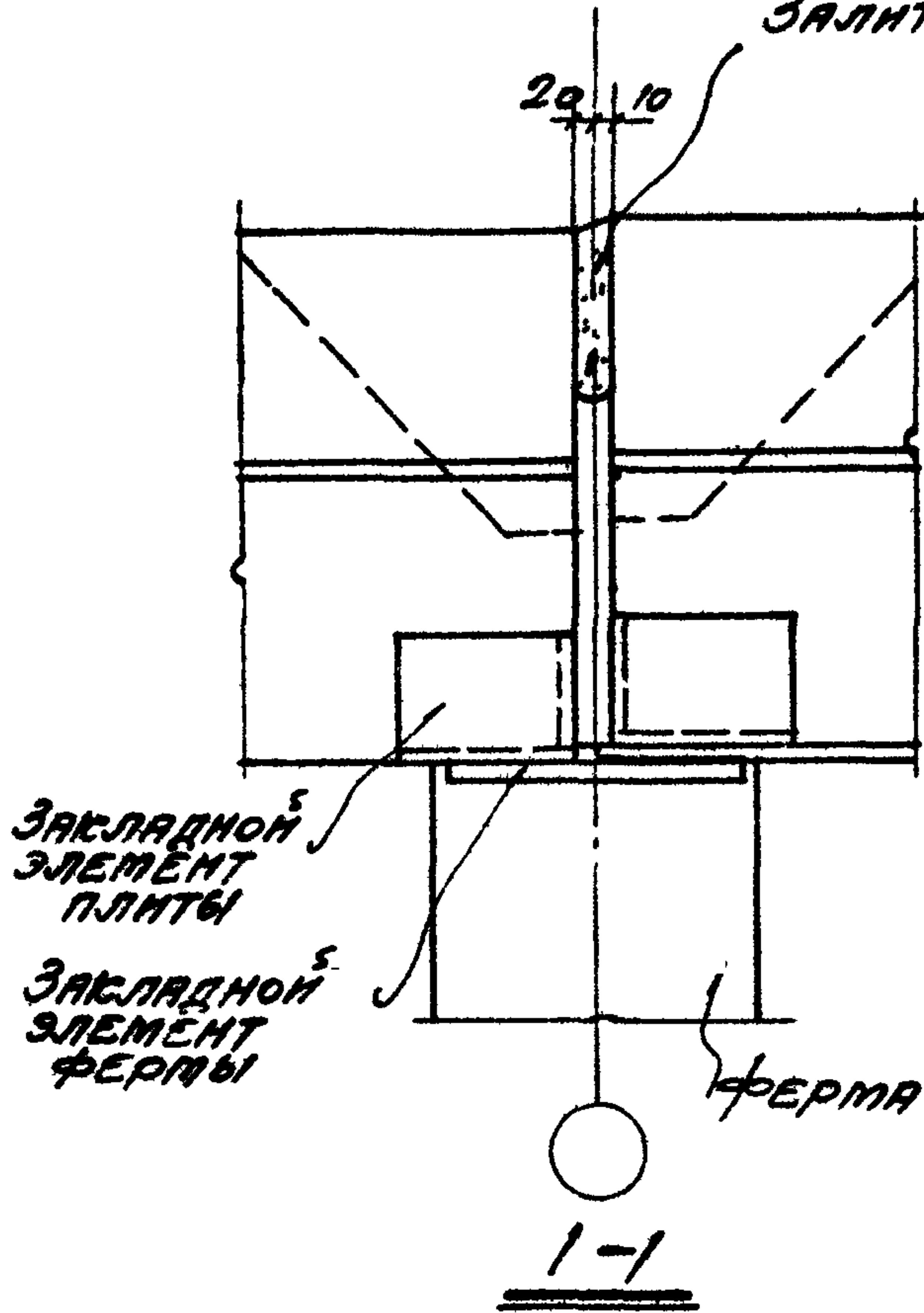
ТДМ 1964	СОПРЯЖЕНИЯ ПЛИТ ПОКРЫТИЯ С НЕСУЩИМИ КОНСТРУКЦИЯМИ ПРИ ПЛОСКОЙ КРОВЛЕ	ТДМ-4-23	
	КРЕПЛЕНИЕ ПЛИТ ПОКРЫТИЯ К ФЕРМАМ ПО СРЕДНЕМУ РЯДУ КОЛОНН У ТОРЦА	ДЕТАЛЬ	4



ММРЕР	ШТЕЙНЕР
А. С. ШТЕЙНЕР	И. И. ШТЕЙНЕР
ГЛАВ. ИНЖ. ПР.	РУК. ГР. ИНЖ.
ДОСТРОИТ	ООБСТ
Петров	Брянская
ГЛАВ. ИНЖ. ПР.	РУК. ГР. ИНЖ.
ИНИИ	1964

ТДМ	СОПРЯЖЕНИЯ ПЛИТ ПОКРЫТИЯ С НЕСУЩИМИ КОНСТРУКЦИЯМИ ПРИ ПЛОСКОЙ КРОВЛЕ	ТДМ-4-23
	КРЕПЛЕНИЕ ПЛИТ ПОКРЫТИЯ К ФЕРМАМ ПО СРЕДНЕМУ РЯДУ КОЛОНН	ДЕТАЛЬ 5

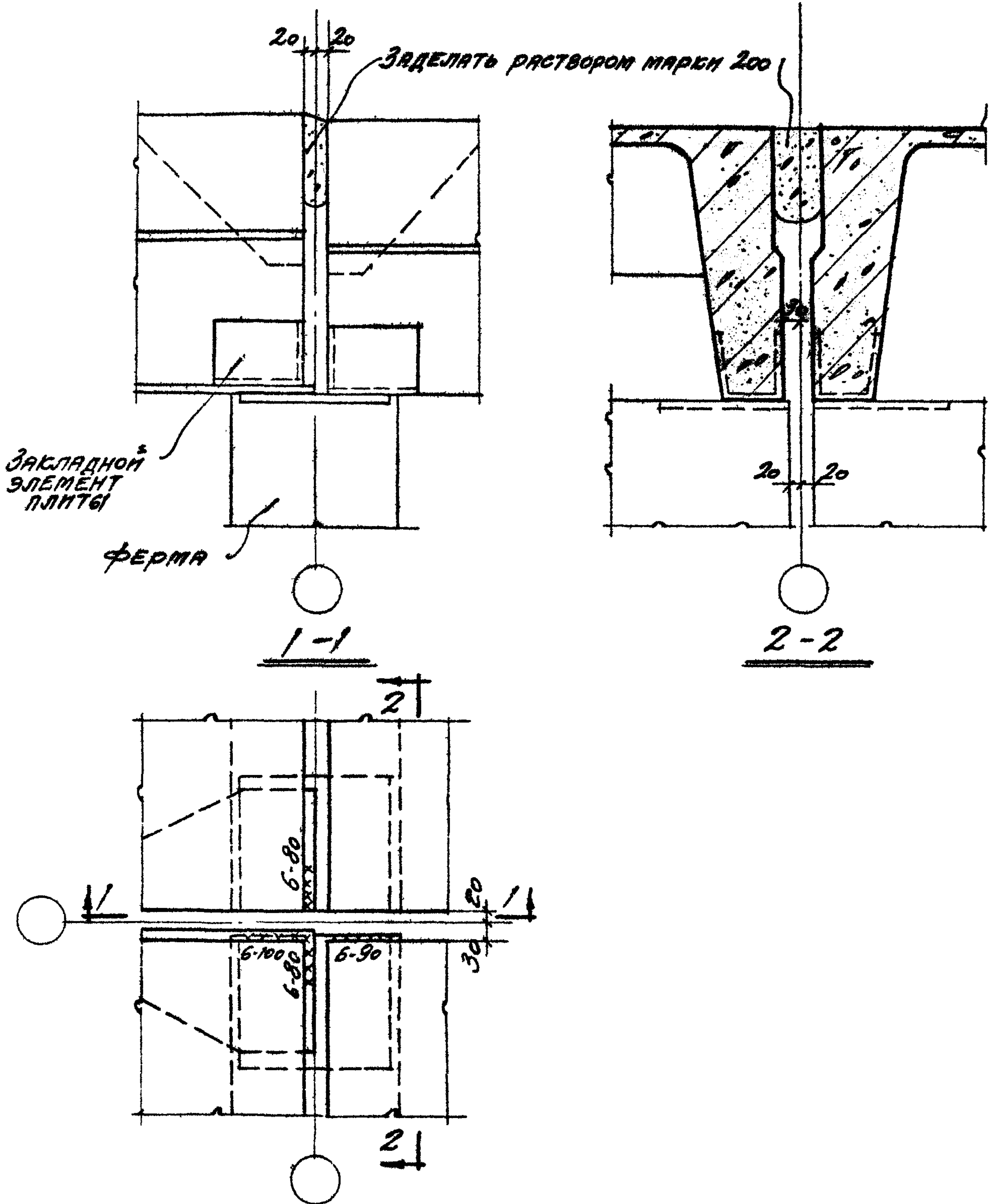
ЗАЛИТЬ РАСТВОРОМ МАРКИ 200



5a

ИМЯ И ФАМИЛИЯ  
 ШЕНКЕР  
 ИМЯ И ФАМИЛИЯ  
 ШЕНКЕР  
 ИМЯ И ФАМИЛИЯ  
 ШЕНКЕР  
 ИМЯ И ФАМИЛИЯ  
 ШЕНКЕР  
 ИМЯ И ФАМИЛИЯ  
 ШЕНКЕР  
 ИМЯ И ФАМИЛИЯ  
 ШЕНКЕР  
 ИМЯ И ФАМИЛИЯ  
 ШЕНКЕР

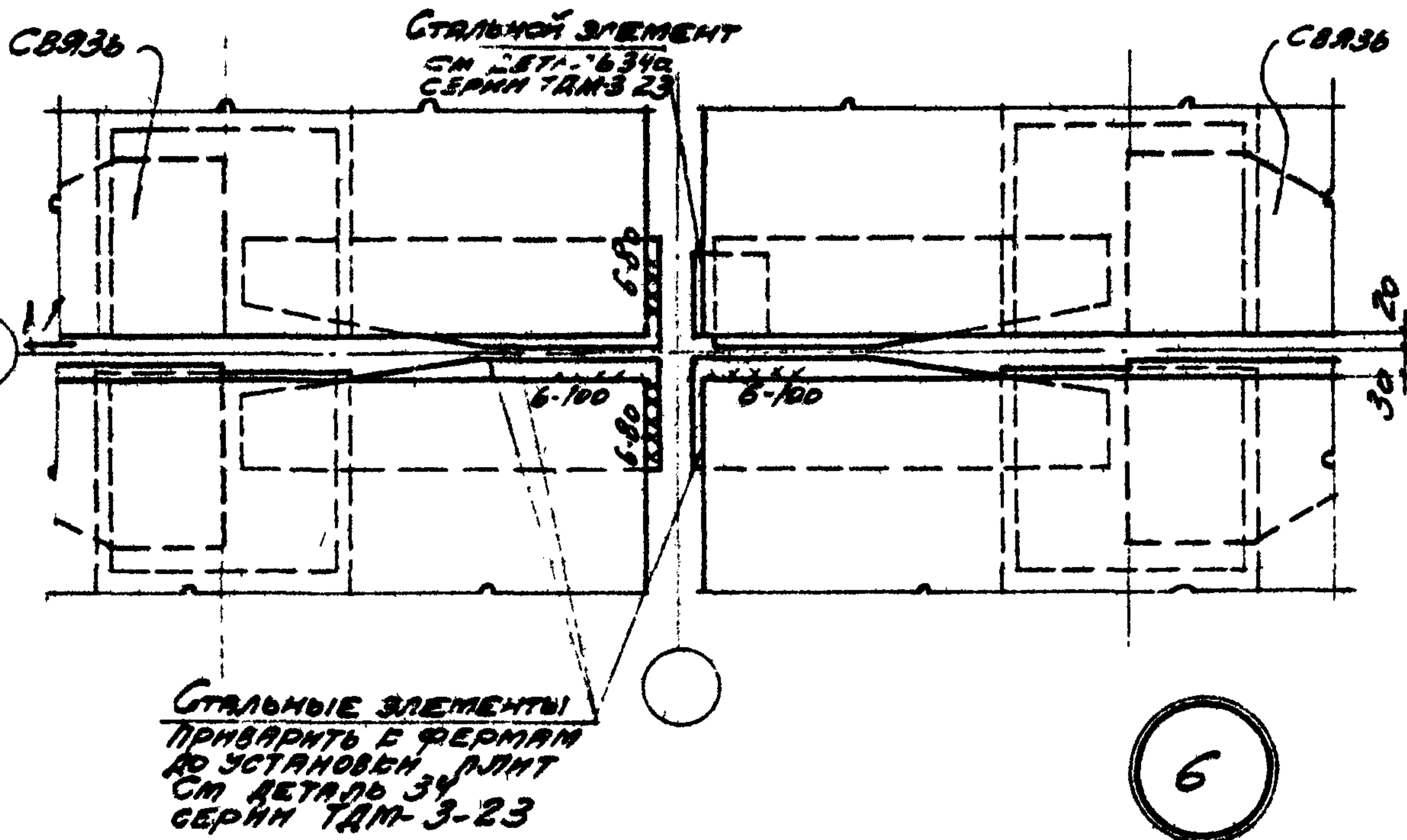
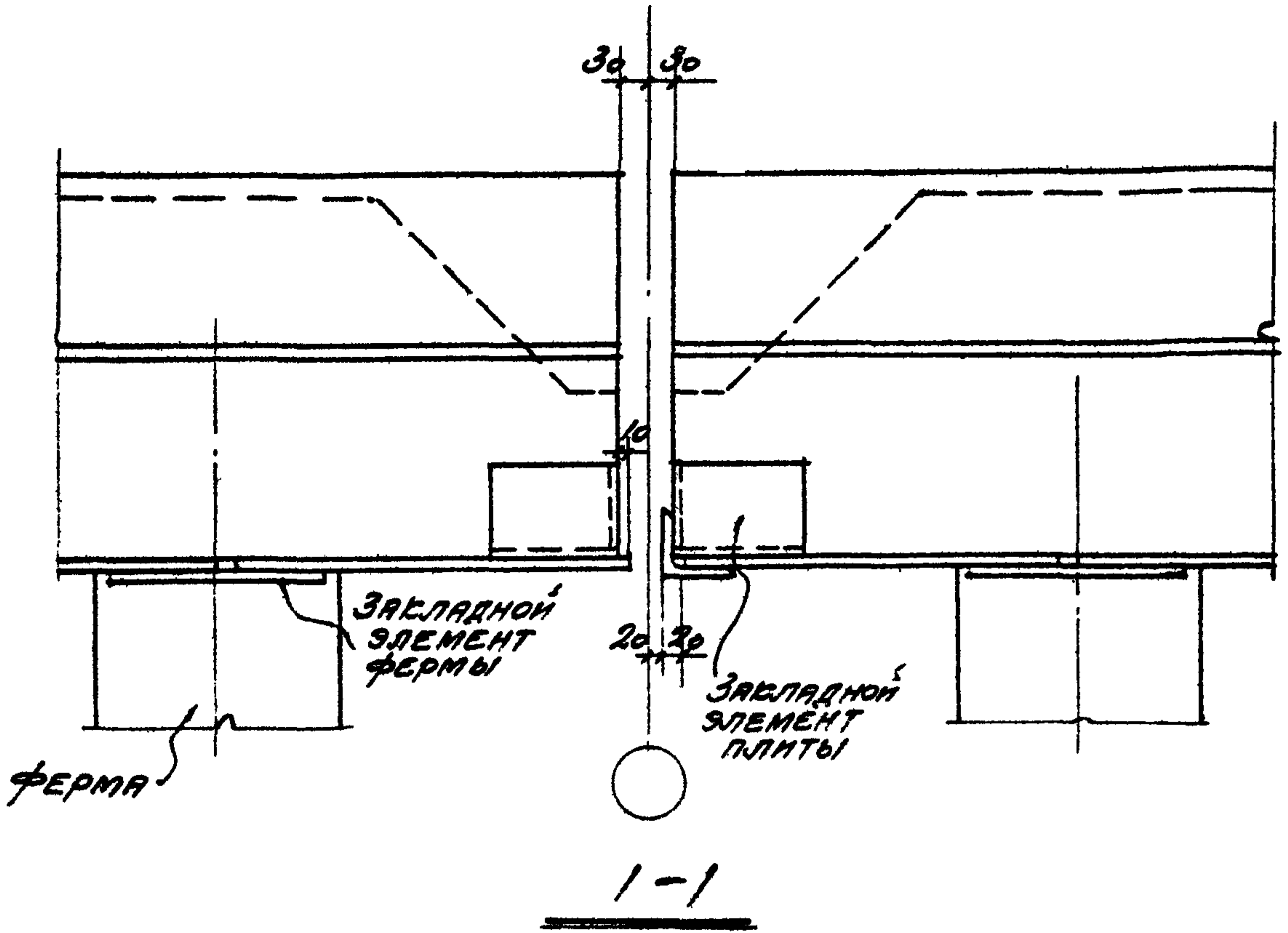
ТДМ 1964	СОПРЯЖЕНИЯ ПЛИТ ПОКРЫТИЯ С НЕСУЩИМИ КОНСТРУКЦИЯМИ ПРИ ПЛОСКОЙ КРОВЛЕ	ТДМ-4-23
	КРЕПЛЕНИЕ ПЛИТ ПОКРЫТИЯ К ФЕРМАМ ПО СРЕДНЕМУ РЯДУ СОЛОНН	ДЕТАЛЬ 5a



55

ДИЗАЙНЕР	МИРЕР
ПРОЕКТИРОВЩИК	ШТЕРНА
УТВЕРДИТЕЛЬ	А. ШИШОВ
ГЛАВНЫЙ ПРОЕКТИРОВЩИК	А. ШИШОВ
КОМПЬЮТЕРНОЕ ПРОЕКТИРОВАНИЕ	А. ШИШОВ
ПРОЕКТИРОВЩИК	ПЕТРОВ
УТВЕРДИТЕЛЬ	СРИБИЦКАЯ
ДИЗАЙНЕР	СРИБИЦКАЯ
ПРОЕКТИРОВЩИК	СРИБИЦКАЯ
УТВЕРДИТЕЛЬ	СРИБИЦКАЯ
ДИЗАЙНЕР	СРИБИЦКАЯ
ПРОЕКТИРОВЩИК	СРИБИЦКАЯ
УТВЕРДИТЕЛЬ	СРИБИЦКАЯ
ДИЗАЙНЕР	СРИБИЦКАЯ
ПРОЕКТИРОВЩИК	СРИБИЦКАЯ
УТВЕРДИТЕЛЬ	СРИБИЦКАЯ

ТДМ 1964	СОПРЯЖЕНИЯ ПЛИТ ПОКРЫТИЯ С НЕСУЩИМИ КОНСТРУКЦИЯМИ ПРИ ПЛОСКОЙ КРОВЛЕ	ТДМ-4-23
	КРЕПЛЕНИЕ ПЛИТ ПОКРЫТИЯ К ФЕРМАМ ПО СРЕДНЕМУ РЯДУ КОЛОНН	ДЕТАЛЬ 55

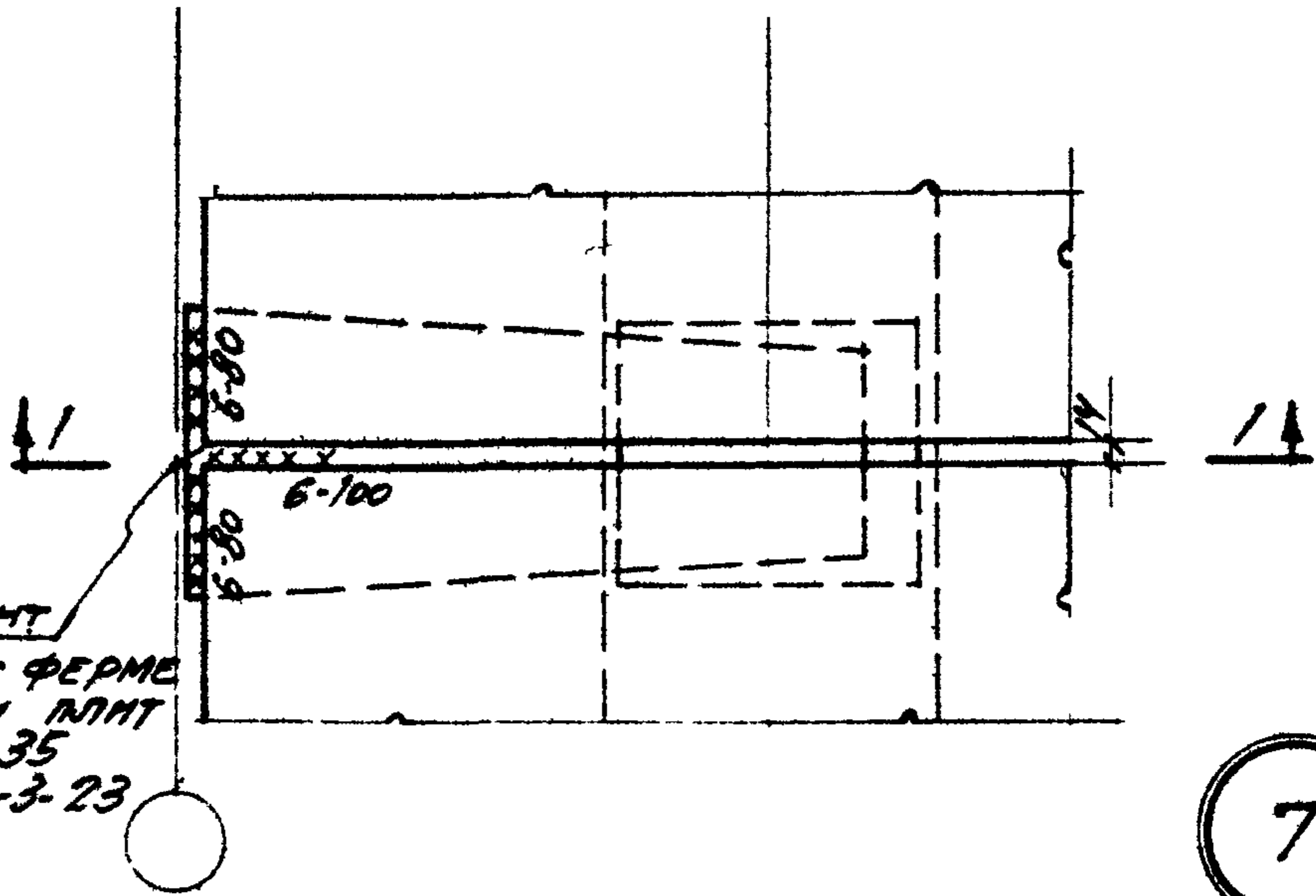
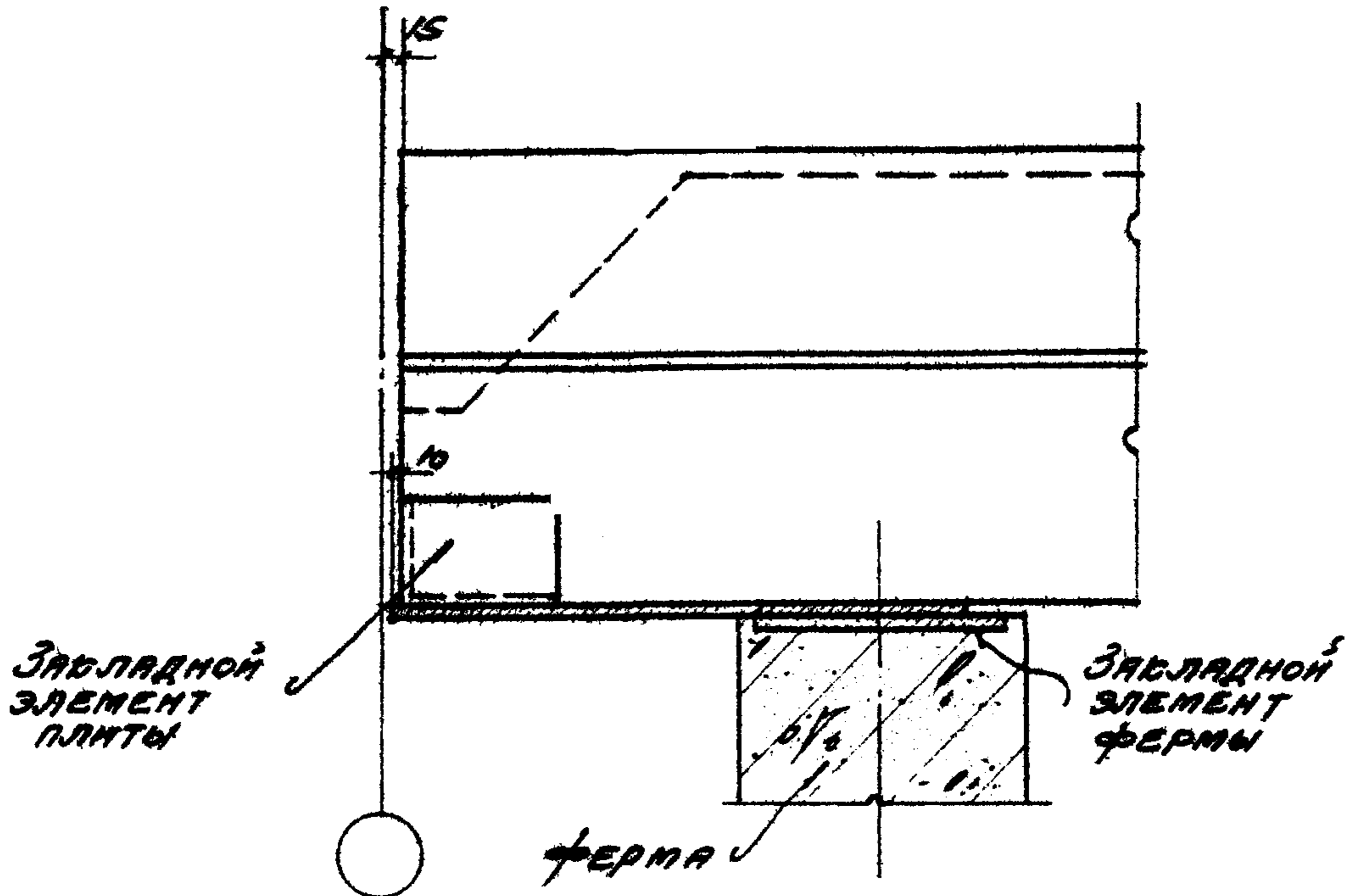


СТАЛЬНЫЕ ЭЛЕМЕНТЫ  
ПРИВАРЯТЬ К ФЕРМАМ  
ДО УСТАНОВКИ ПЛИТ  
СМ ДЕТАЛЬ 34  
СЕРИИ ТДМ-3-23

6

Исполнитель: ШТЕЙНЕР  
Рук. гр. инж.:  
УСТРОИТЕЛЬ  
Кривошарова  
Рук. гр. инж.:

ТДМ 1964	СОПРЯЖЕНИЯ ПЛИТ ПОКРЫТИЯ С НЕСУЩИМИ КОНСТРУКЦИЯМИ ПРИ ПЛОСКОЙ КРОВЛЕ	ТДМ-4-23
	КРЕПЛЕНИЕ ПЛИТ ПОКРЫТИЯ К ФЕРМАМ ПО СРЕДНЕМУ РЯДУ КОЛОНН У ПОПЕРЕЧНОГО Т.Ш	ДЕТАЛЬ 6



ПРИВАРИТЬ К ФЕРМЕ  
ДО УСТАНОВКИ ПЛИТ  
СМ. ДЕТАЛЬ 35  
СЕРИИ ТДМ-3-23

М.И.И.Ф. №:	М.И.И.Ф. №:
Р.У.С. Г.Р.И.И.Ф. №:	Р.У.С. Г.Р.И.И.Ф. №:
ДИСТРОИ	ДИСТРОИ
ПРОЕКТ	ПРОЕКТ
Петров	Кривицкая
Кривицкая	Кривицкая
М.И.И.Ф. №:	М.И.И.Ф. №:
Р.У.С. Г.Р.И.И.Ф. №:	Р.У.С. Г.Р.И.И.Ф. №:
ТДМ	ТДМ
1964	1964

СОПРЯЖЕНИЯ ПЛИТ ПОКРЫТИЯ С НЕСУЩИМИ  
КОНСТРУКЦИЯМИ ПРИ ПЛОСКОЙ КРОВЛЕ

ТДМ-4-23

КРЕПЛЕНИЕ ПЛИТ ПОКРЫТИЯ К ФЕРМЕ  
У ТОРЦА

ДЕТАЛЬ 7

ДЛЯ ДЕТАЛИ 8 20 20  
ДЛЯ ДЕТАЛИ 8а 20 10

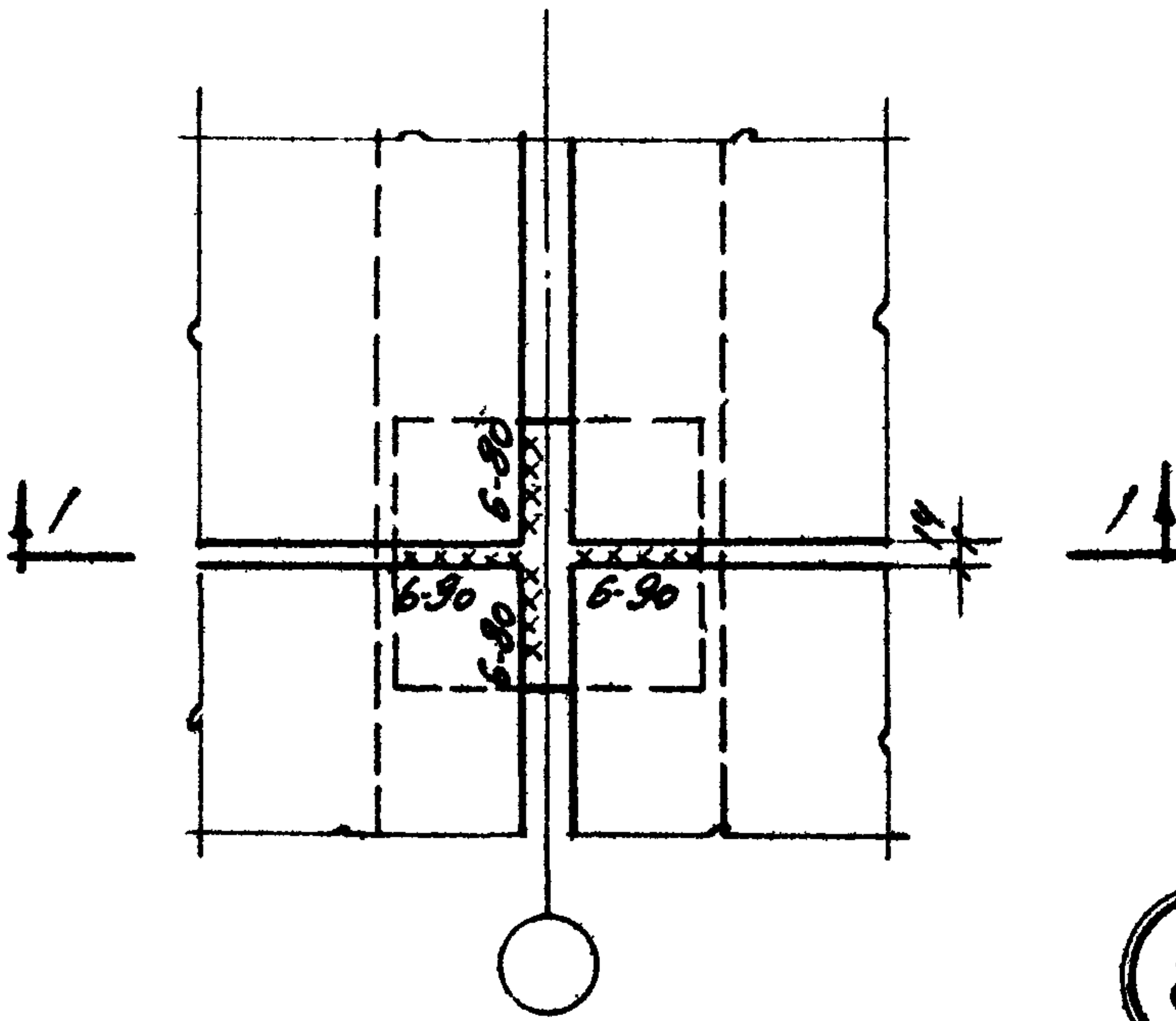
ЗАЛИТЬ РАСТВОРОМ МАРКИ 200

ЗАКЛАДНОЙ ЭЛЕМЕНТ ФЕРМЫ

ЗАКЛАДНОЙ ЭЛЕМЕНТ ПЛИТЫ

ФЕРМА

1-1



8

8а

ТДМ  
1964

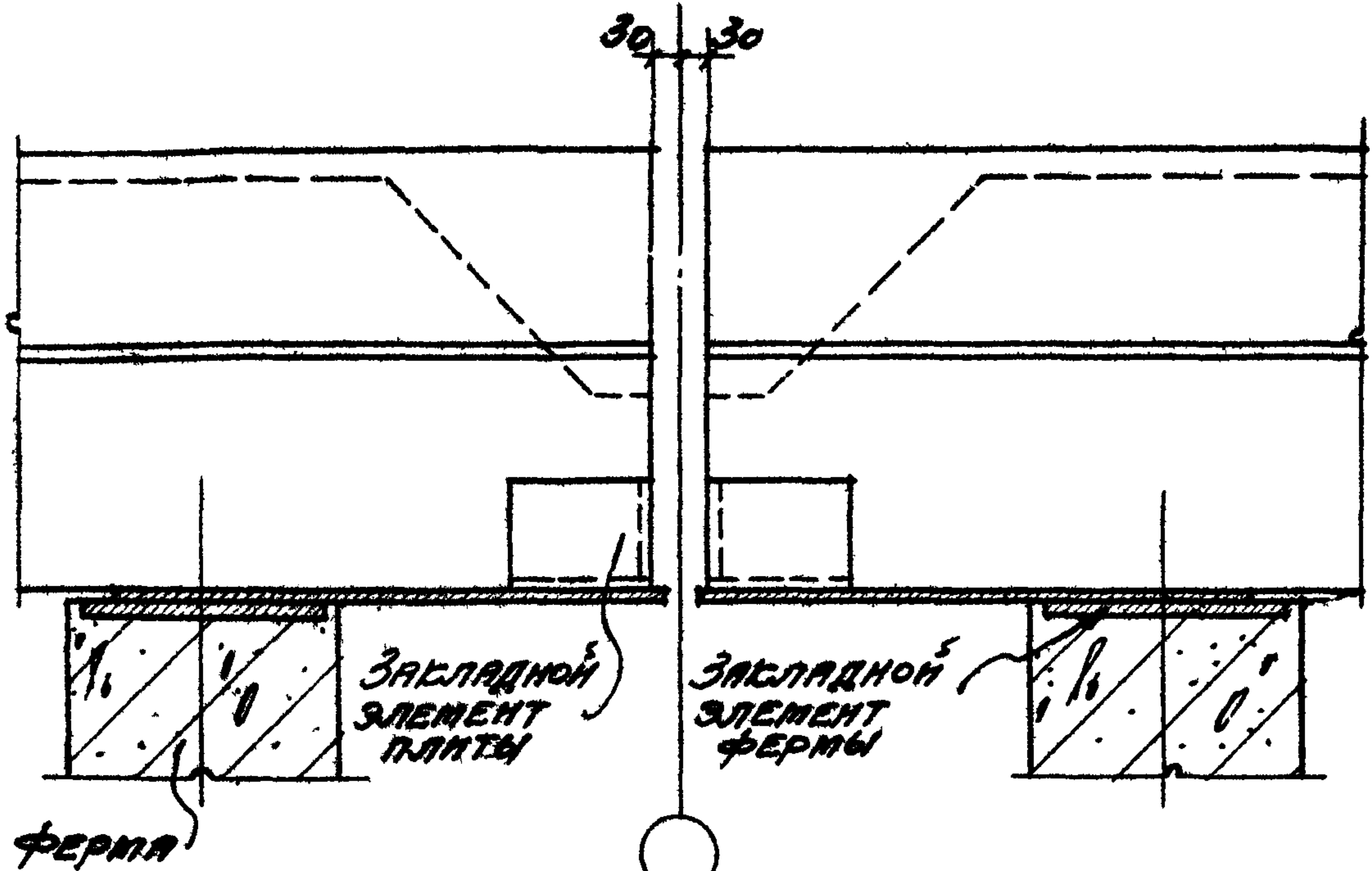
СОПРЯЖЕНИЯ ПЛИТ ПОКРЫТИЯ С НЕСУЩИМИ КОНСТРУКЦИЯМИ ПРИ ПЛОСКОЙ КРОВЛЕ

ТДМ-4-23

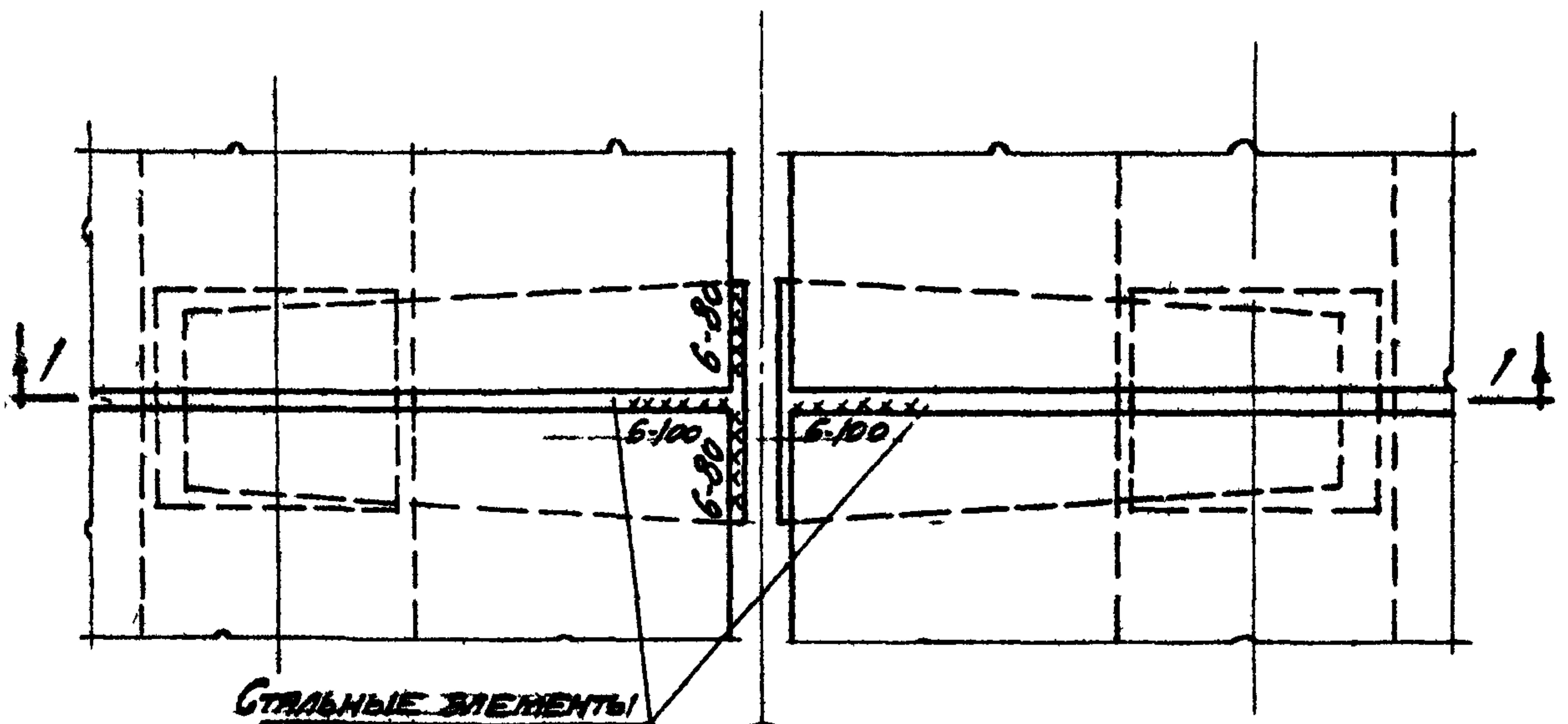
КРЕПЛЕНИЕ ПЛИТ ПОКРЫТИЯ К ФЕРМЕ

ДЕТАЛЬ 8, 8а





1-1



СТАЛЬНЫЕ ЭЛЕМЕНТЫ  
 ПРИВАРНО К ФЕРМАМ  
 ДО УСТАНОВКИ ПЛИТ.  
 СМ. ДЕТАЛЬ 35  
 СЕРИИ ТДМ-3-23

9

ДРЫГАН	У-5	НАЧ. ОТДЕЛА	ПРОМСТРОЙ	ВЫФНГМ	ТДМ	НАЧ. ОТДЕЛА
ММЕР	В. Сидор	ГЛА. ИНЖ. ПР.	ПРОЕКТ	ПЕТРОВ	ЦНИИ	ГЛА. ИНЖ. ПР.
ШТЕЙНЕР	П. Ште	РУК. ГР. ИНЖ.		СРЯЖИНА	ПРОМСТРОЙ	РУК. ГР. ИНЖ.
					1964	

ТДМ	СОПРЯЖЕНИЯ ПЛИТ ПОКРЫТИЯ С НЕСУЩИМИ КОНСТРУКЦИЯМИ ПРИ ПЛОСКОЙ КРОВЛЕ	ТДМ-4-23
1964	КРЕПЛЕНИЕ ПЛИТ ПОКРЫТИЯ К ФЕРМАМ У ПОПЕРЕЧНОГО Т. Ш.	ДЕТАЛЬ 9