

**ГОСУДАРСТВЕННЫЙ КОМИТЕТ ПО ДЕЛАМ СТРОИТЕЛЬСТВА СССР
(ГОССТРОЙ СССР)**

**ТИПОВЫЕ МОНТАЖНЫЕ ДЕТАЛИ
ОДНОЭТАЖНЫХ ПРОМЫШЛЕННЫХ ЗДАНИЙ**

**СОПРЯЖЕНИЯ ПЛИТ ПОКРЫТИЯ С НЕСУЩИМИ
КОНСТРУКЦИЯМИ ПРИ ПЛОСКОЙ КРОВЛЕ**

ТДМ-4-21

Детали при шаге стропильных конструкций 6м

7576—01

Москва—1964г

Центральный институт типовых проектов
Управления подведомственными организациями
Госстроя СССР

Москва, Б-88, Спартаковская ул. 2а, корпус В

Сдано в печать
Заказ № 742

15^{///}

1985 года

Тираж 2000 экз.

Цена 0р26к

**ГОСУДАРСТВЕННЫЙ КОМИТЕТ ПО ДЕЛАМ СТРОИТЕЛЬСТВА СССР
(ГОССТРОЙ СССР)**

**ТИПОВЫЕ МОНТАЖНЫЕ ДЕТАЛИ
ОДНОЭТАЖНЫХ ПРОМЫШЛЕННЫХ ЗДАНИЙ**

**СОПРЯЖЕНИЯ ПЛИТ ПОКРЫТИЯ С НЕСУЩИМИ
КОНСТРУКЦИЯМИ ПРИ ПЛОСКОЙ КРОВЛЕ**

ТДМ-4-21

Детали при шаге стропильных конструкций 6м

РАЗРАБОТАНЫ

Центральным научно-исследовательским и
проектно-экспериментальным институтом
промышленных зданий и сооружений
(ЦНИПРОМЗДАНИЙ)
Государственным ордена Трудового Красного
Знамени проектным институтом Промстройпроект

УТВЕРЖДЕНЫ

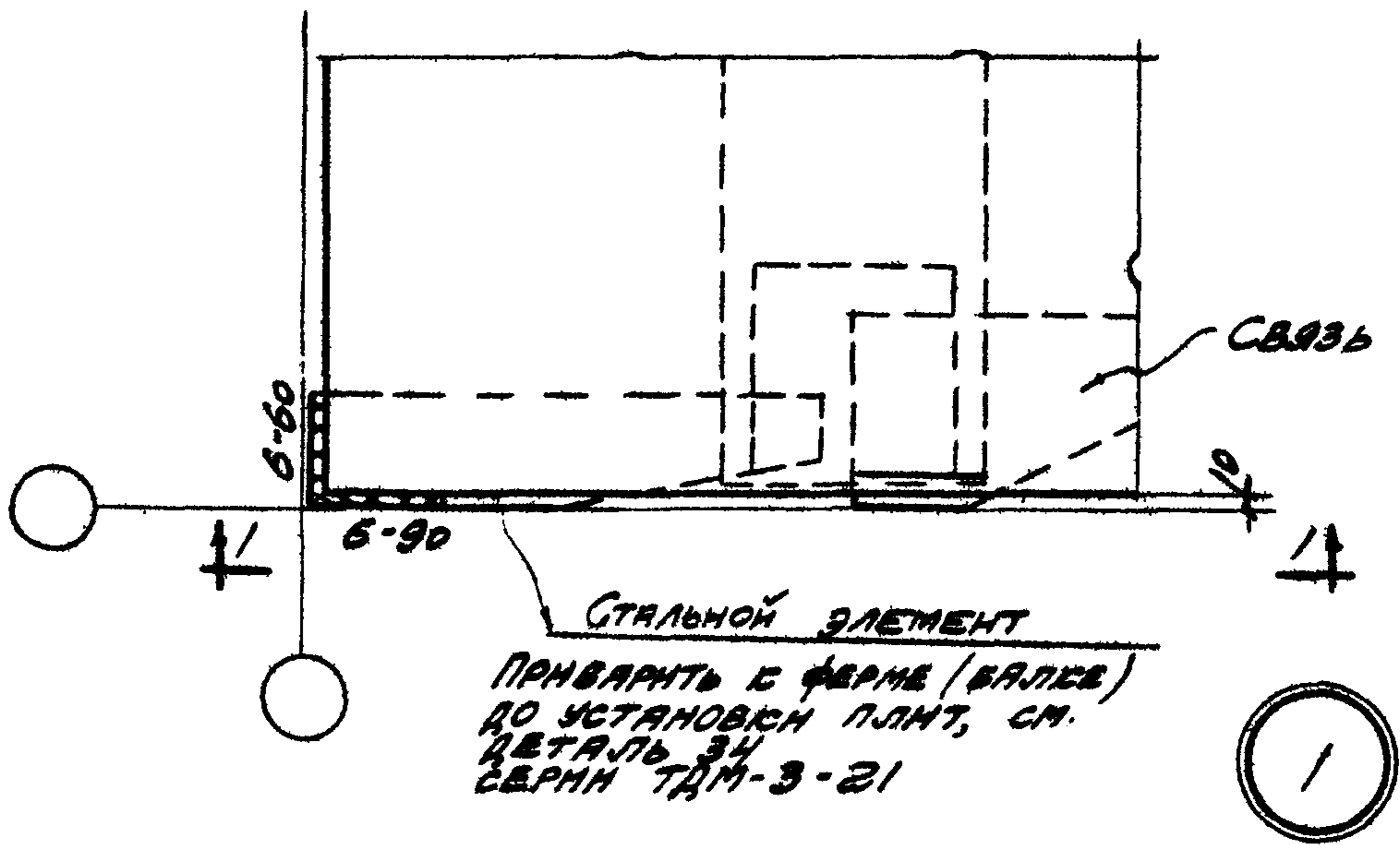
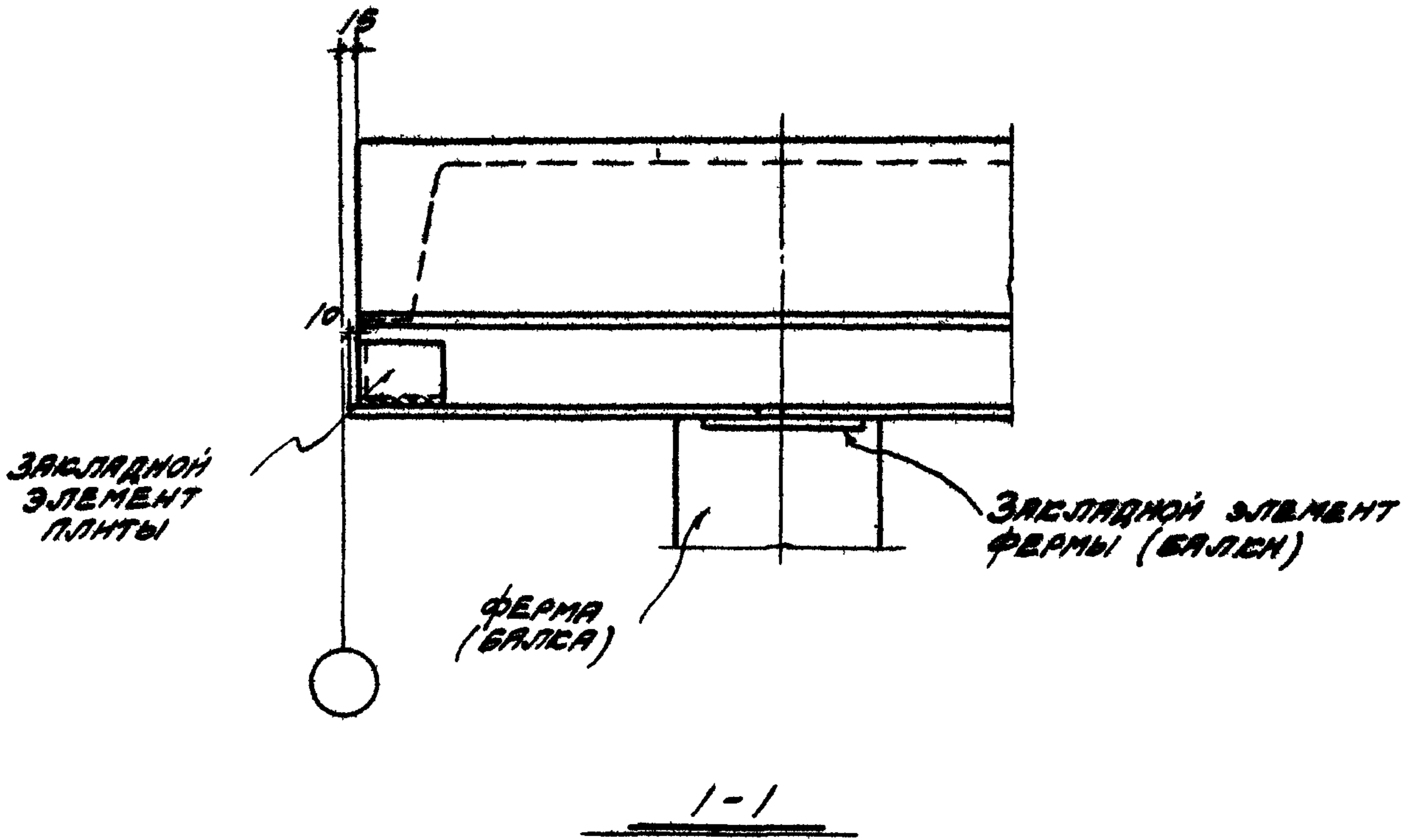
и введены в действие с 1 января 1965г.
Государственным Комитетом по делам
строительства СССР
Приказ №194 от 5 ноября 1964г.

ЦЕНТРАЛЬНЫЙ ИНСТИТУТ ТИПОВЫХ ПРОЕКТОВ

Москва-1964г

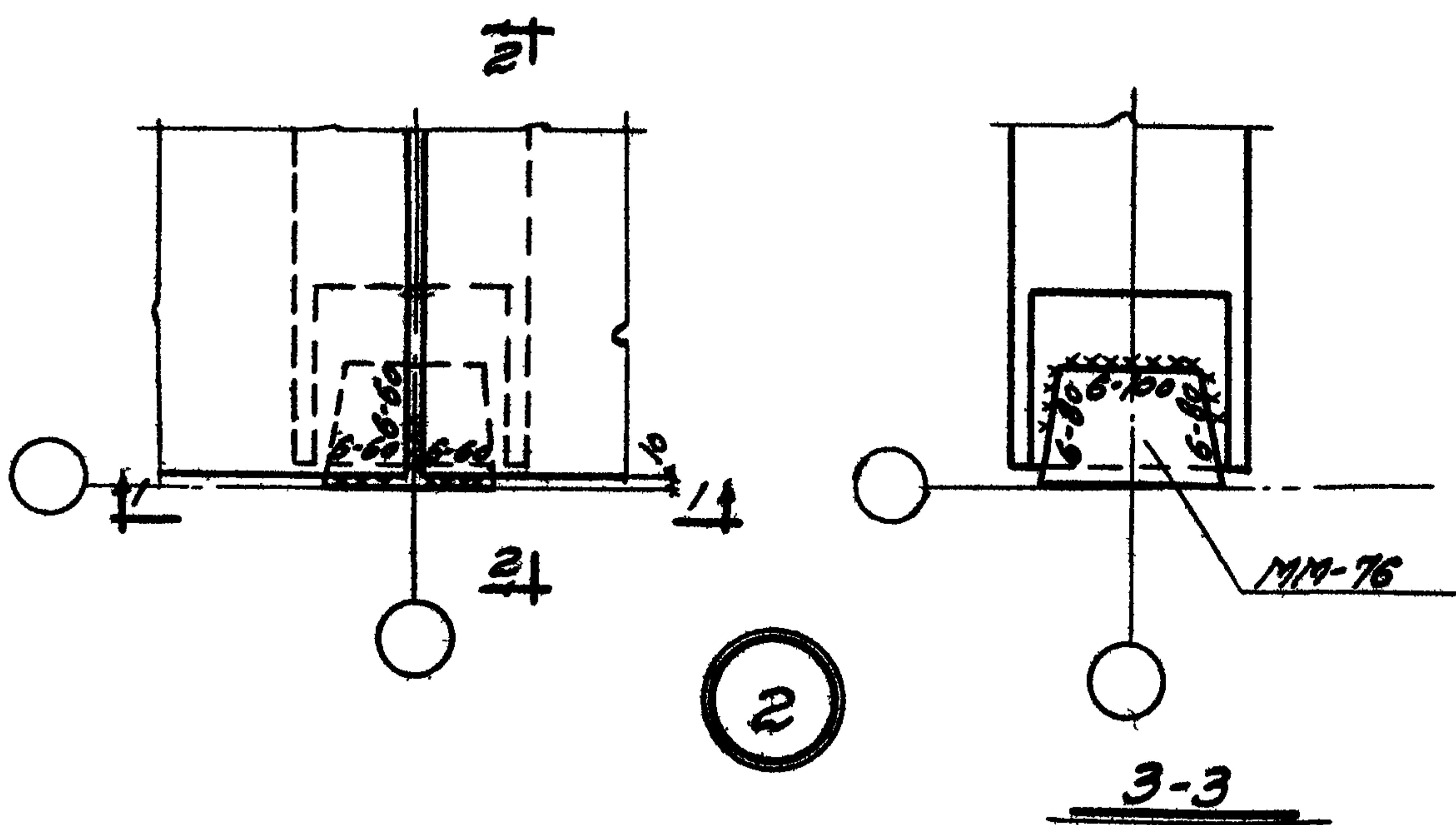
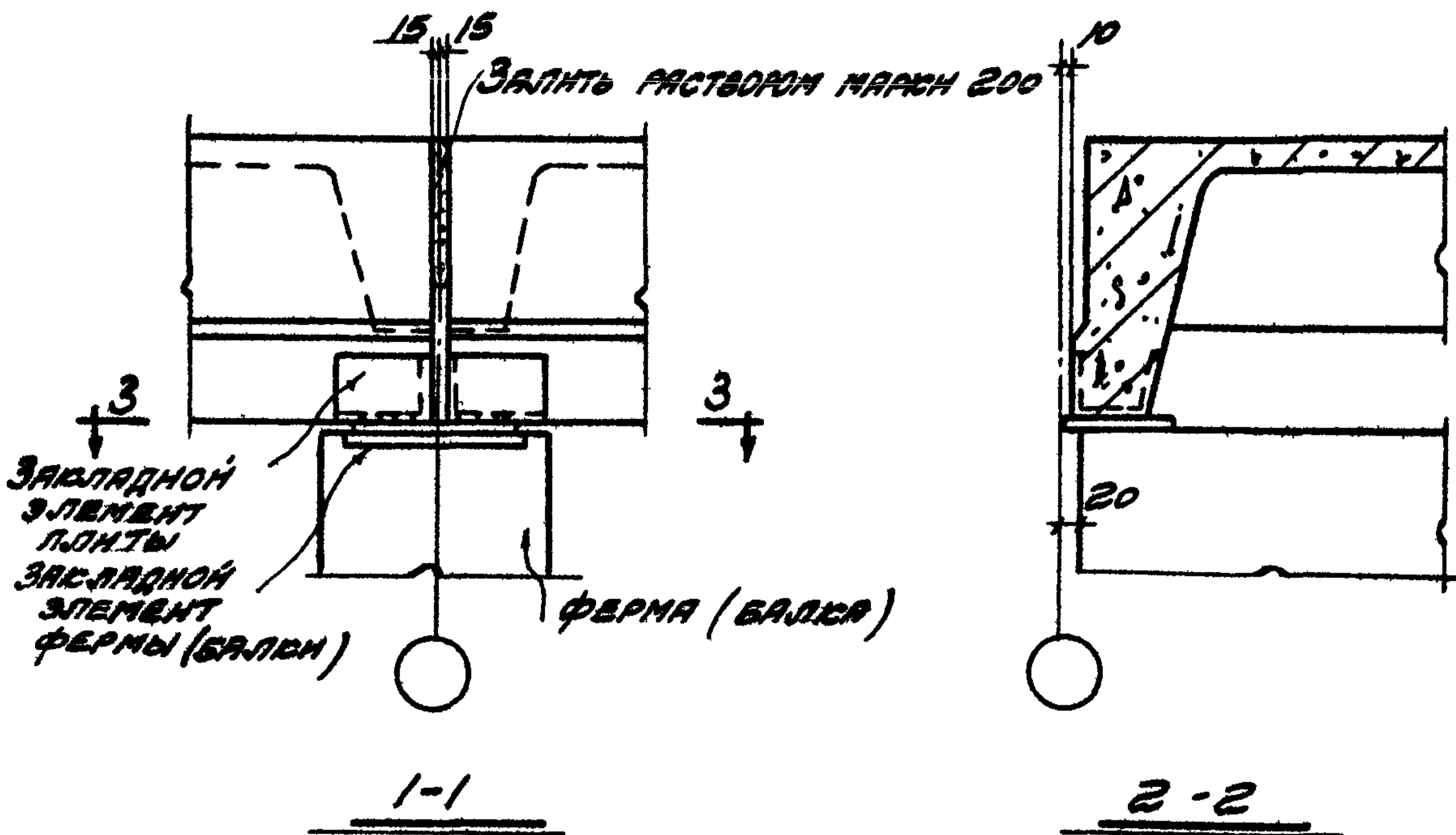
СОДЕРЖАНИЕ

Деталь		Стр.
I	Крепление плиты покрытия к ферме /балке/ по крайнему ряду колонн у торца . . .	3
2	Крепление плит покрытия к ферме /балке/ по крайнему ряду колонн	4
2a	Крепление плит покрытия к ферме /балке/ по крайнему ряду колонн	5
2б	Крепление плит покрытия к ферме /балке/ по крайнему ряду колонн	6
3	Крепление плит покрытия к фермам /балкам/ по крайнему ряду колонн у поперечного т.ш.	7
4	Крепление плит покрытия к фермам /балкам/ по среднему ряду колонн у торца . .	8
5	Крепление плит покрытия к фермам /балкам/ по среднему ряду колонн	9
5a	Крепление плит покрытия к фермам /балкам/ по среднему ряду колонн	10
5б	Крепление плит покрытия к фермам /балкам/ по среднему ряду колонн	11
6	Крепление плит покрытия к фермам /балкам/ по среднему ряду колонн у поперечного т.ш.	12
7	Крепление плит покрытия к ферме /балке/ у торца	13
8;8a	Крепление плит покрытия к ферме /балке/ . . .	14
9	Крепление плит покрытия к фермам /балкам/ у поперечного т.ш.	15



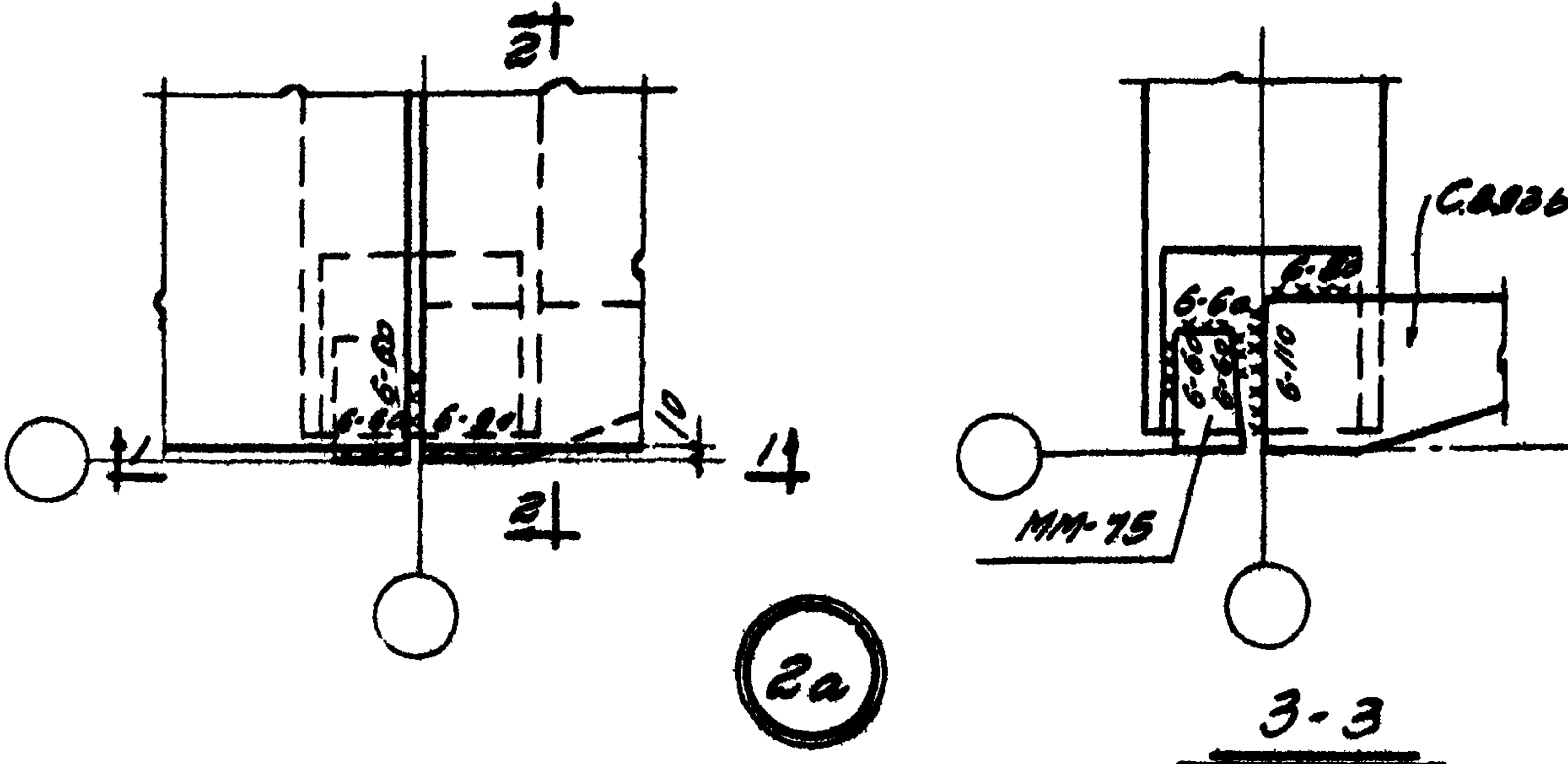
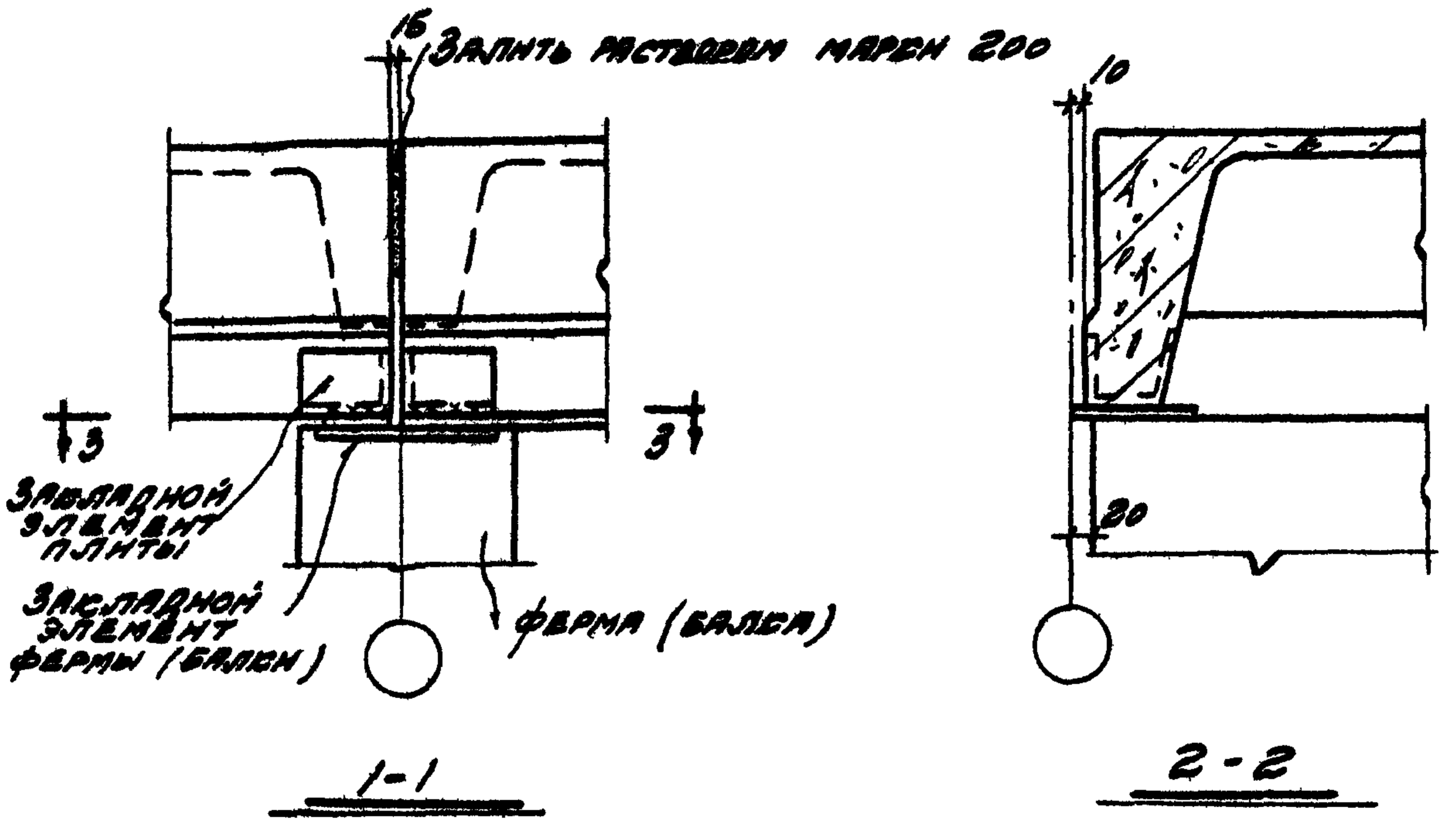
ДРУГАН	МНРБ	ШТЕЛ_УЕР
ГЛАВ. ОТДЕЛ	СЛ. МНЗ. ПР.	РУС. МНЗ.
ПРОЕКТОР	ПРОЕКТ	
САВЕТИАН	ПЕТРОВ	БРВНЦЕВА
ГЛАВ. МНЗ. ПР.	РУС. ПР. МНЗ.	
ЦЕНТРАЛ	КОМАНДИР	

ТДМ 1964	СОПРАВЛЕНИЯ ПЛНТ ПОКРЫТИЯ С НЕСУЩИМИ КОНСТРУКЦИЯМИ ПРИ ПЛОСКОЙ КРОВЛЕ	ТДМ-4-21	
	КРЕПЛЕНИЕ ПЛНТЫ ПОКРЫТИЯ К ФЕРМЕ (БАЛКЕ) ПО КРАЙНЕМУ РЯДУ КОЛОНН У ТОРЦА	ДЕТАЛЬ	1



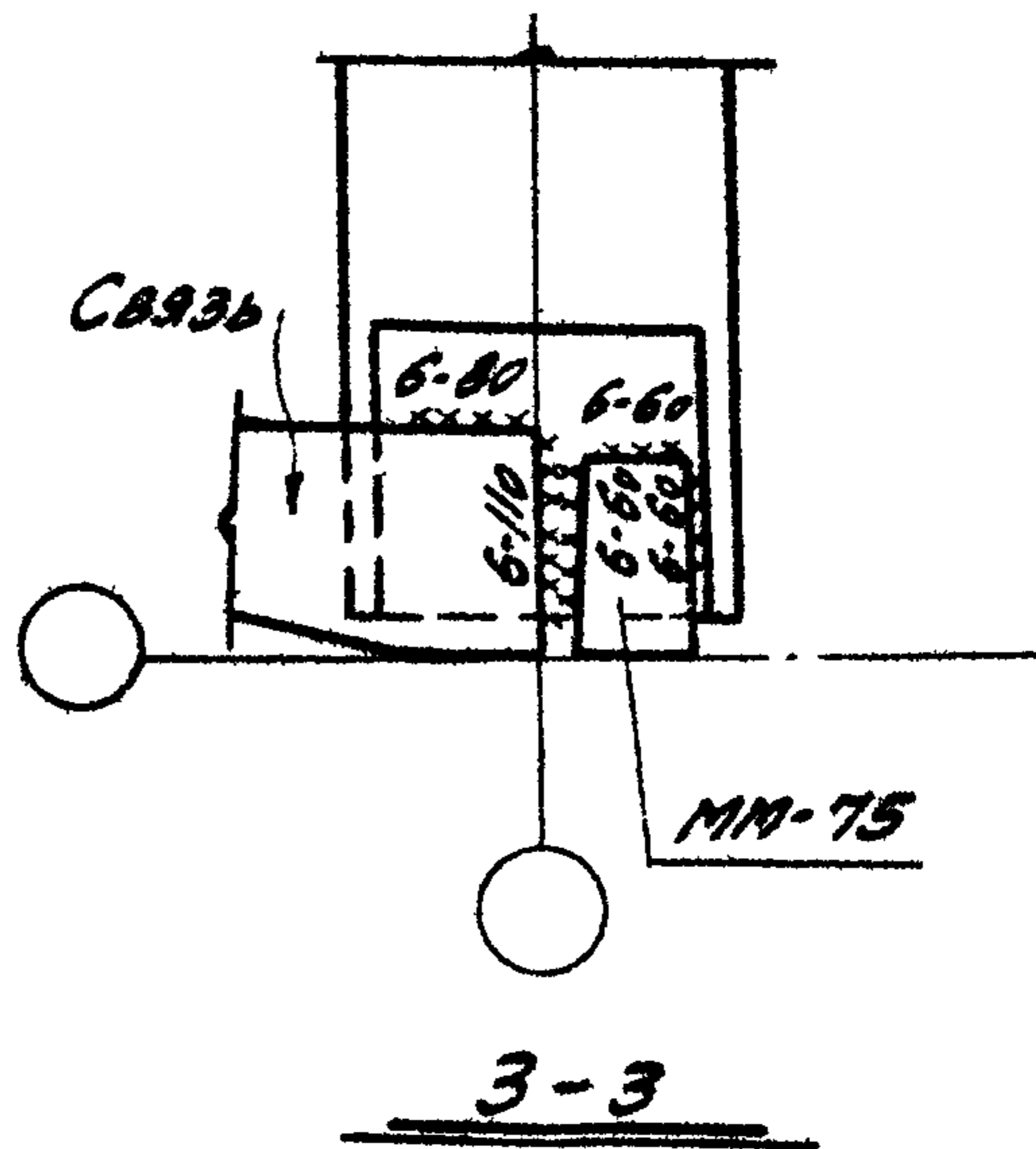
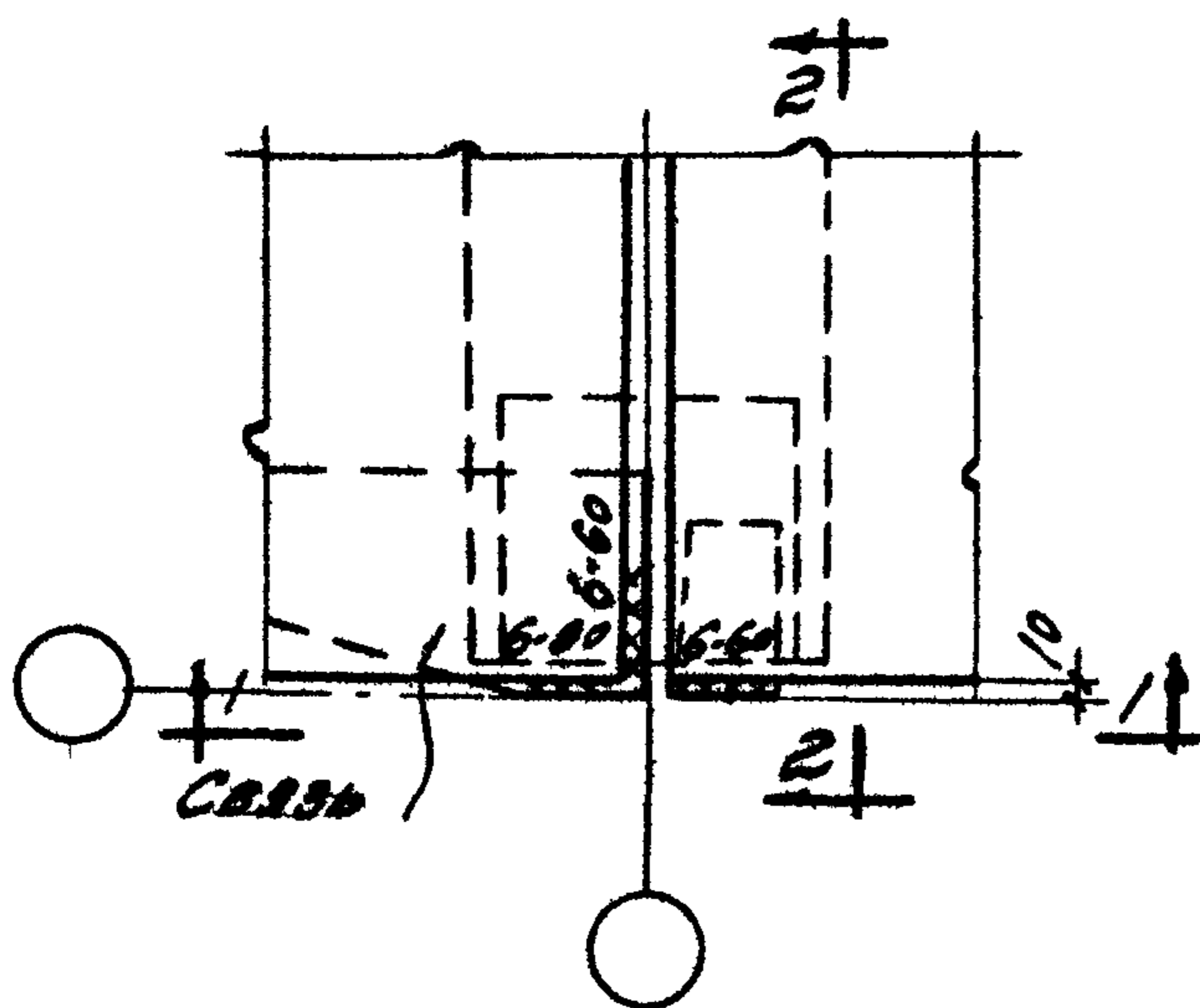
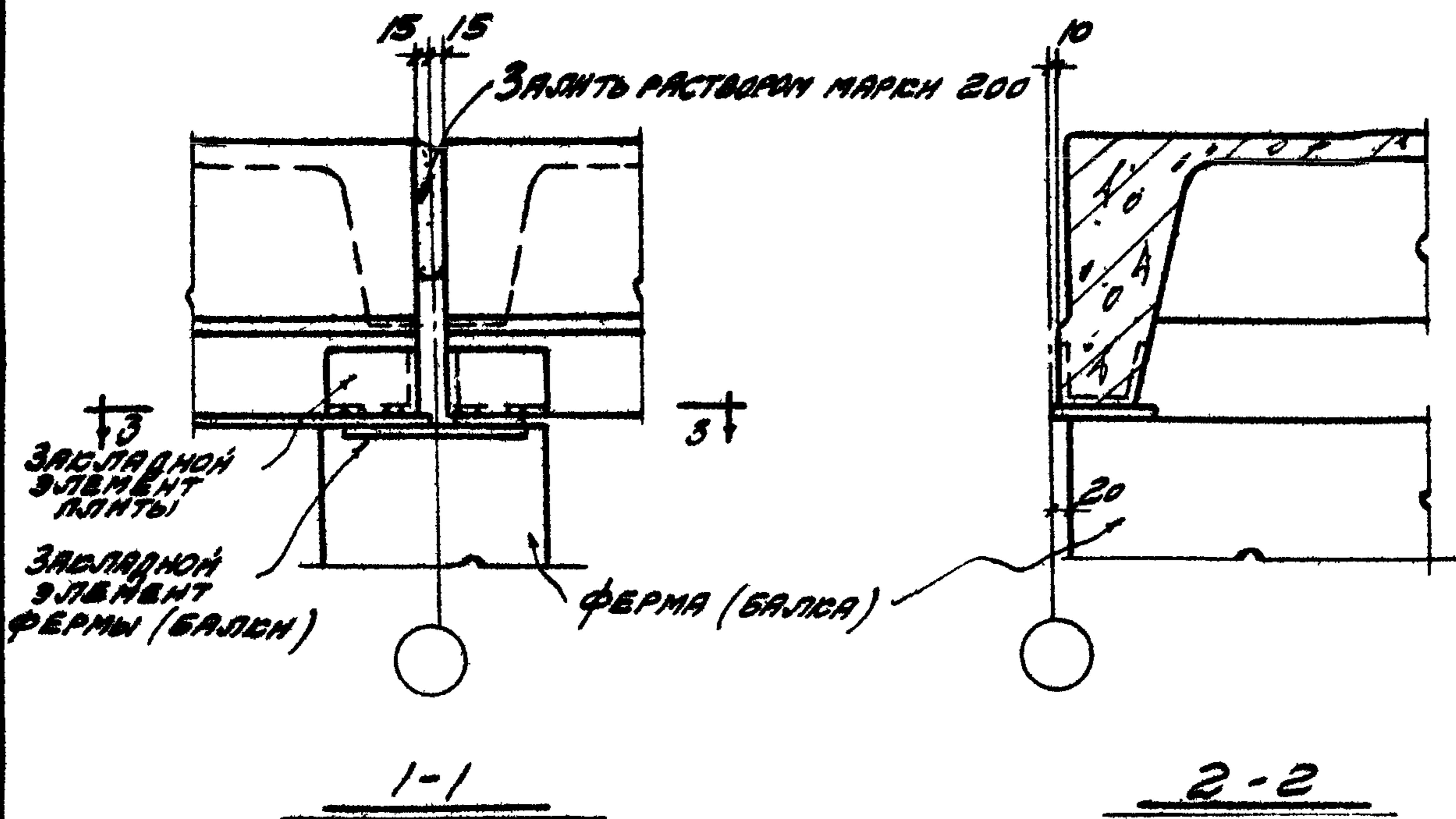
ИМЕР
ШТРАФЕР
ИЛИ ИМЕР. ПР.
РУС. ГР. ИМЕР.
ИСТРОИ
ДЕСТ
СРЯВНУЮСЯ
1964

ТДМ 1964	СОПРЯЖЕНИЯ ПЛИТ ПОКРЫТИЯ С НЕСУЩИМИ КОНСТРУКЦИЯМИ ПРИ ПЛОСКОЙ КРОВЛЕ	ТДМ-4-21	
	КРЕПЛЕНИЕ ПЛИТ ПОКРЫТИЯ К ФЕРМЕ (БАЛКЕ) ПО ДВУМЯМ РЯДУМ КОЛОН	ДЕТАЛЬ	2



ММЕР	ШТЕБЕР
С.А. НИЖ. ПР.	С.УС. ГР. НИЖ.
ДИСТРИКТ	ПРОЕКТ
ПЕТРОВ	БРАНЦУСКО
НИЖ. ПР.	С.УС. ГР. НИЖ.
НИЖ. ПР.	С.УС. ГР. НИЖ.

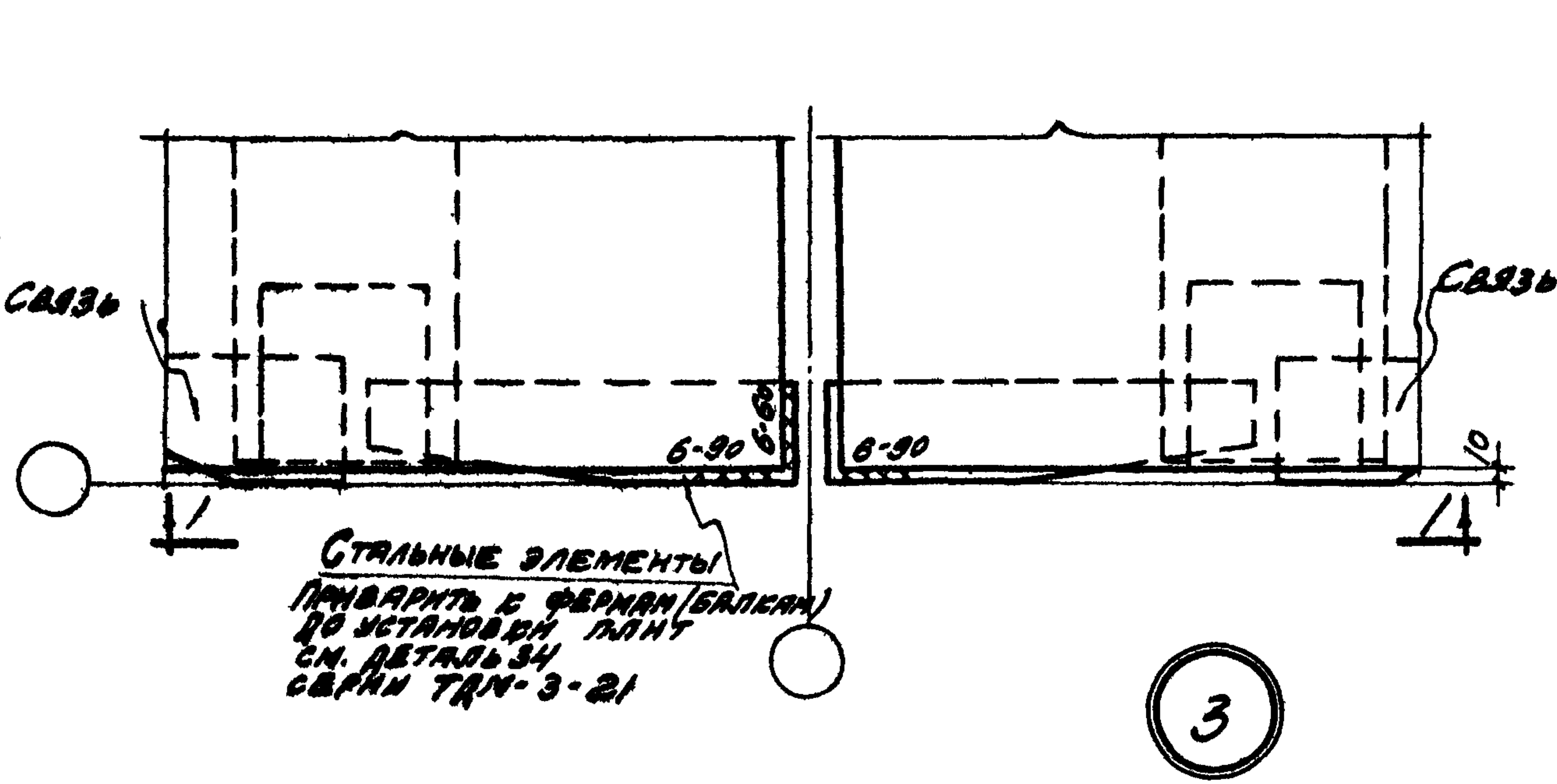
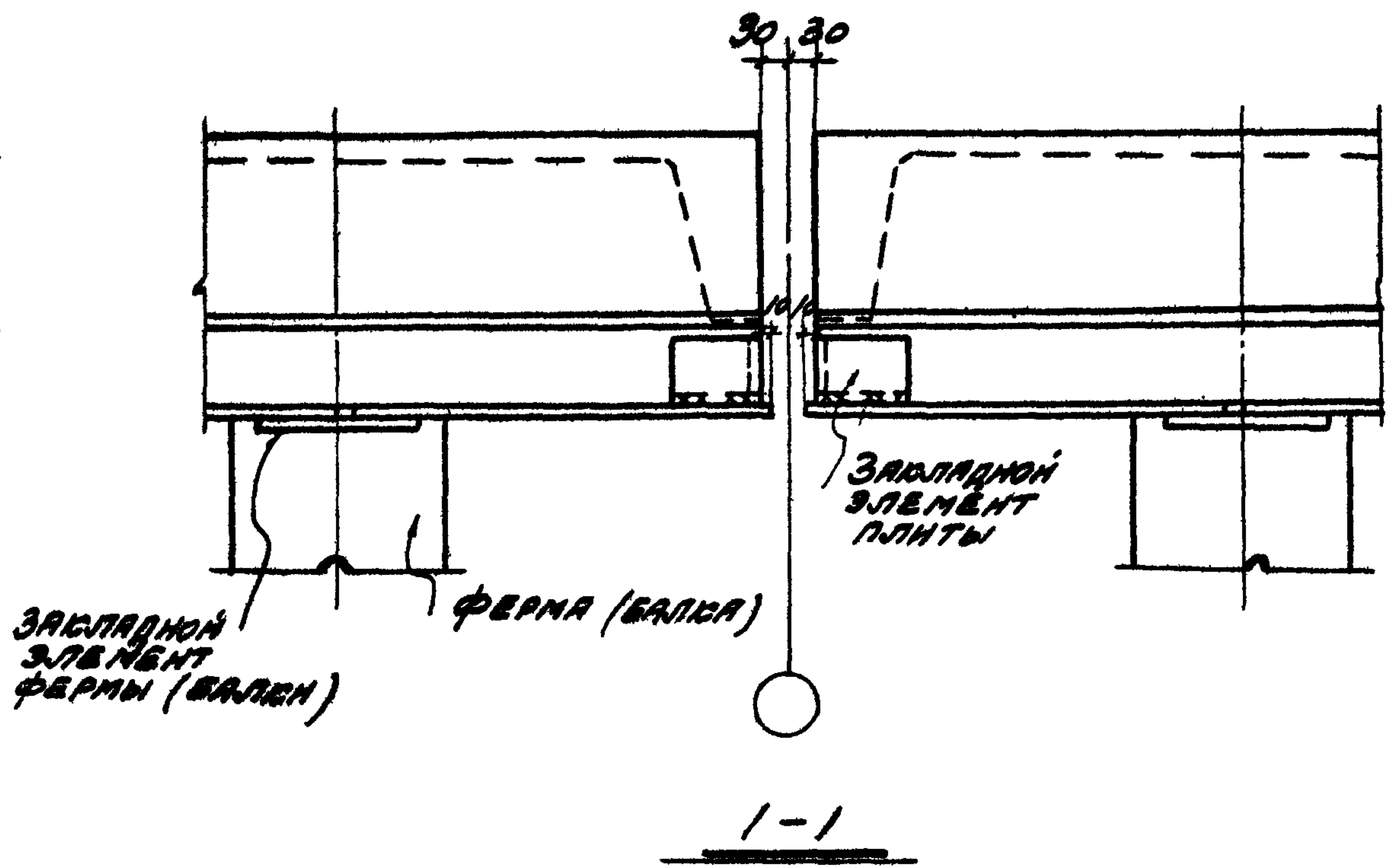
ТДМ 1964	СОПРЯЖЕННЫЕ ПЛИТ ПОКРЫТИЯ С НЕСУЩИМИ КОНСТРУКЦИЯМИ ПРИ ПЛОСКОЙ КРОВЛЕ	ТДМ-4-21
	БРЕШЛЕННЫЕ ПЛИТ ПОКРЫТИЯ В ФЕРМЕ (БАЛКЕ) ПО КРАЙНЕМУ РЯДУ БАЛКИ	ДЕТАЛЬ 2a



25

ШТБНЕР
 РУК. ГР. ИНЖ.
 КРАЙНЦЕВ
 КРУЧ
 РУК. ГР. ИНЖ.
 1964

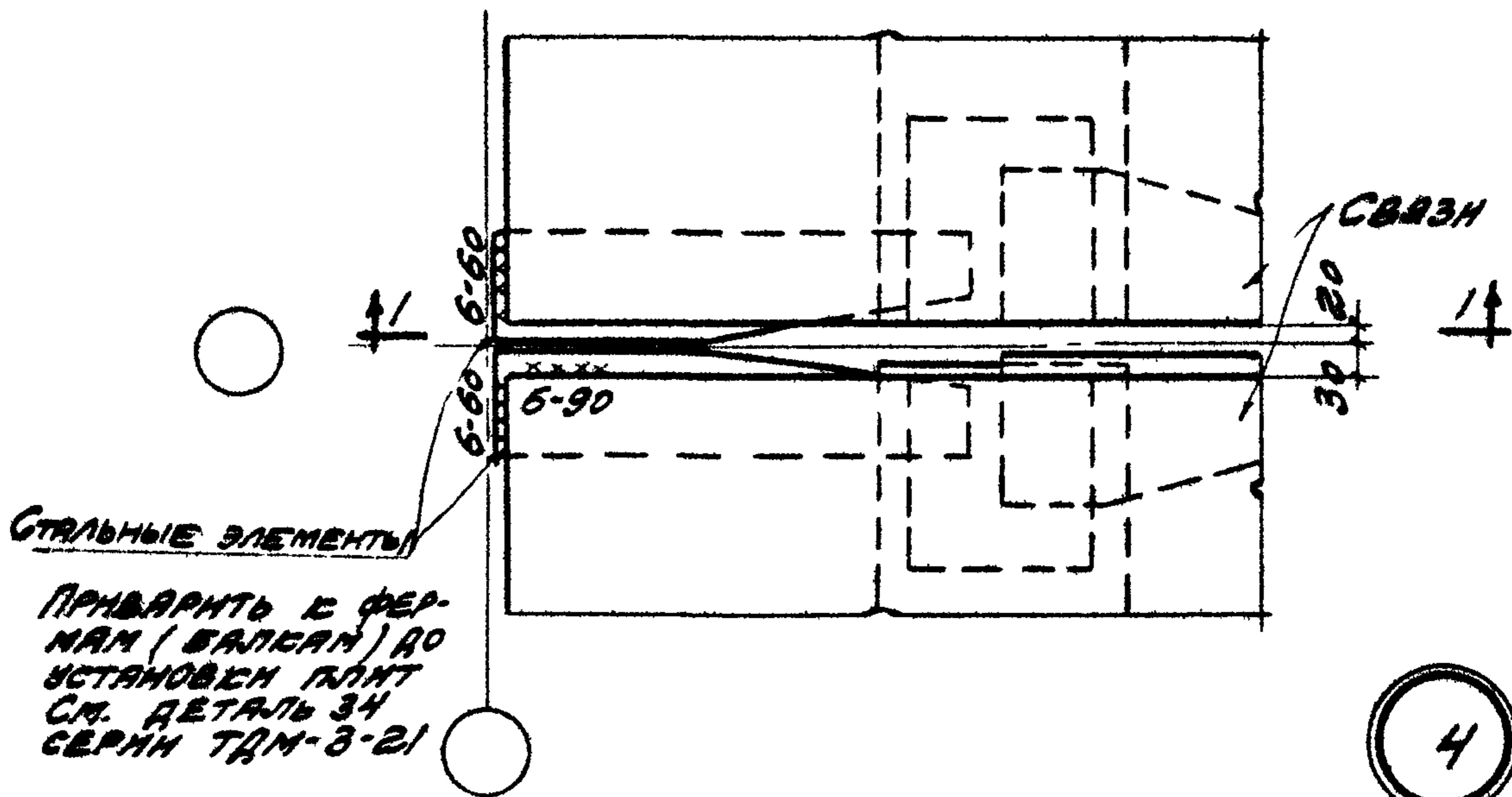
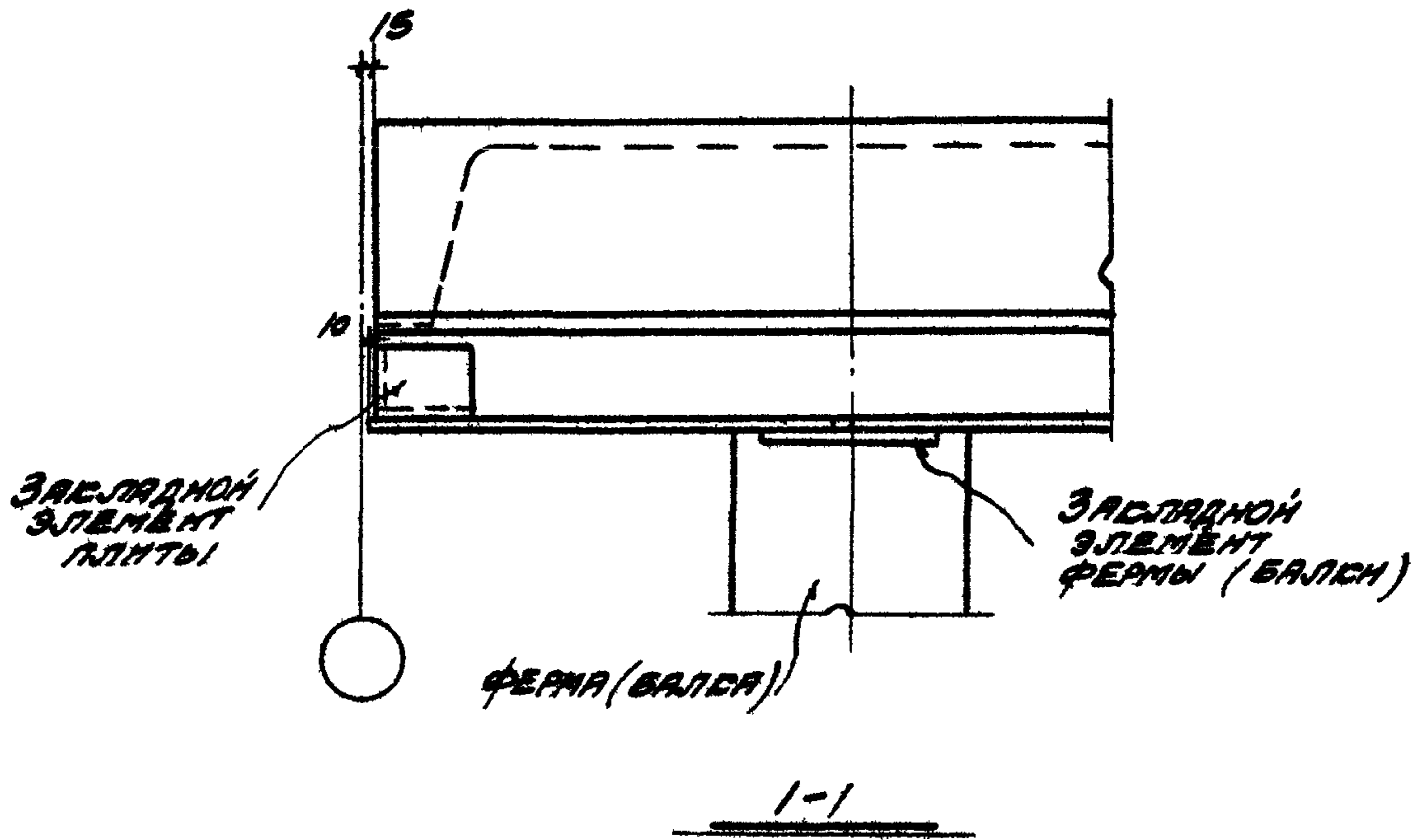
ТДМ	СОПРЯЖЕННЯ ПЛІТ ПОКРИТТЯ С НЕСУЩИМИ КОНСТРУКЦІЯМИ ПРИ ПЛОСКОЇ КРОВЛІ	ТДМ-4-21	
	КРЕПЛЕННЯ ПЛІТ ПОКРИТТЯ В ФЕРМЕ (БАЛКЕ) ПО КРАЙНЬОМУ РЯДУ КОЛОНН	ДЕТАЛЬ	25



СТАЛЬНЫЕ ЭЛЕМЕНТЫ
 ПРИВАРНЫ К ФЕРМАМ (БАЛКАМ)
 ПО УСТАНОВКЕ ПЛИТ
 СМ. ДЕТАЛЬ 34
 СВЯЗИ ТДМ-3-21

ДРОИГНИ	У.С.	ИМ. ОТДЕЛА	ПРОЕКТОР	ВЫЖИГНИ	ПЕТРОВ	ИМ. ОТДЕЛА	ПРОЕКТОР
МНЕР	В.С.	Г.П. ИМ. Г.Р.	ПРОВ. П.	ПЕТРОВ	ПЕТРОВ	Г.П. ИМ. Г.Р.	ПРОВ. П.
ШТЕНЕР	Н.Ш.	Р.С. Г.Р. ИМ. Г.	СВЯЗЬ	СРОВОЦКА	СРОВОЦКА	Р.С. Г.Р. ИМ. Г.	СВЯЗЬ

ТДМ 1964	СОПЯЗЕННЯ ПЛИТ ПОСРІТІА С НЕСУЩИМИ ВОНТРУБЦІАМИ ПРИ ПЛОСКОЇ КРОВЛІ	ТДМ-4-21
	КРЕПЛЕННЯ ПЛИТ ПОСРІТІА К ФЕРМАМ (БАЛКАМ) ПО ДІАГОНАЛУ РАДУ КОЛОНИ У ПОПЕРЕЧНОГО Т.Ш.	ДЕТАЛЬ 3



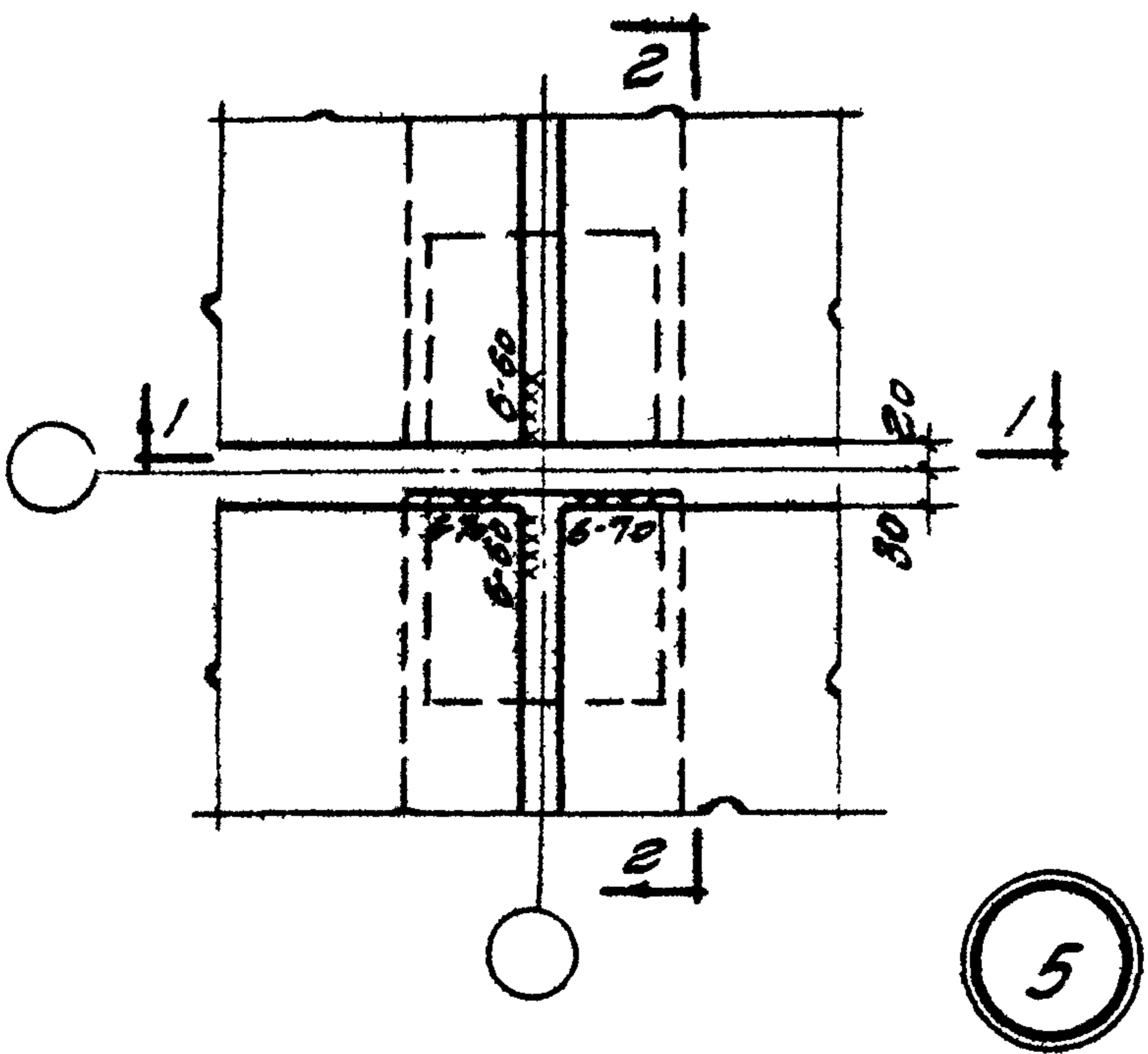
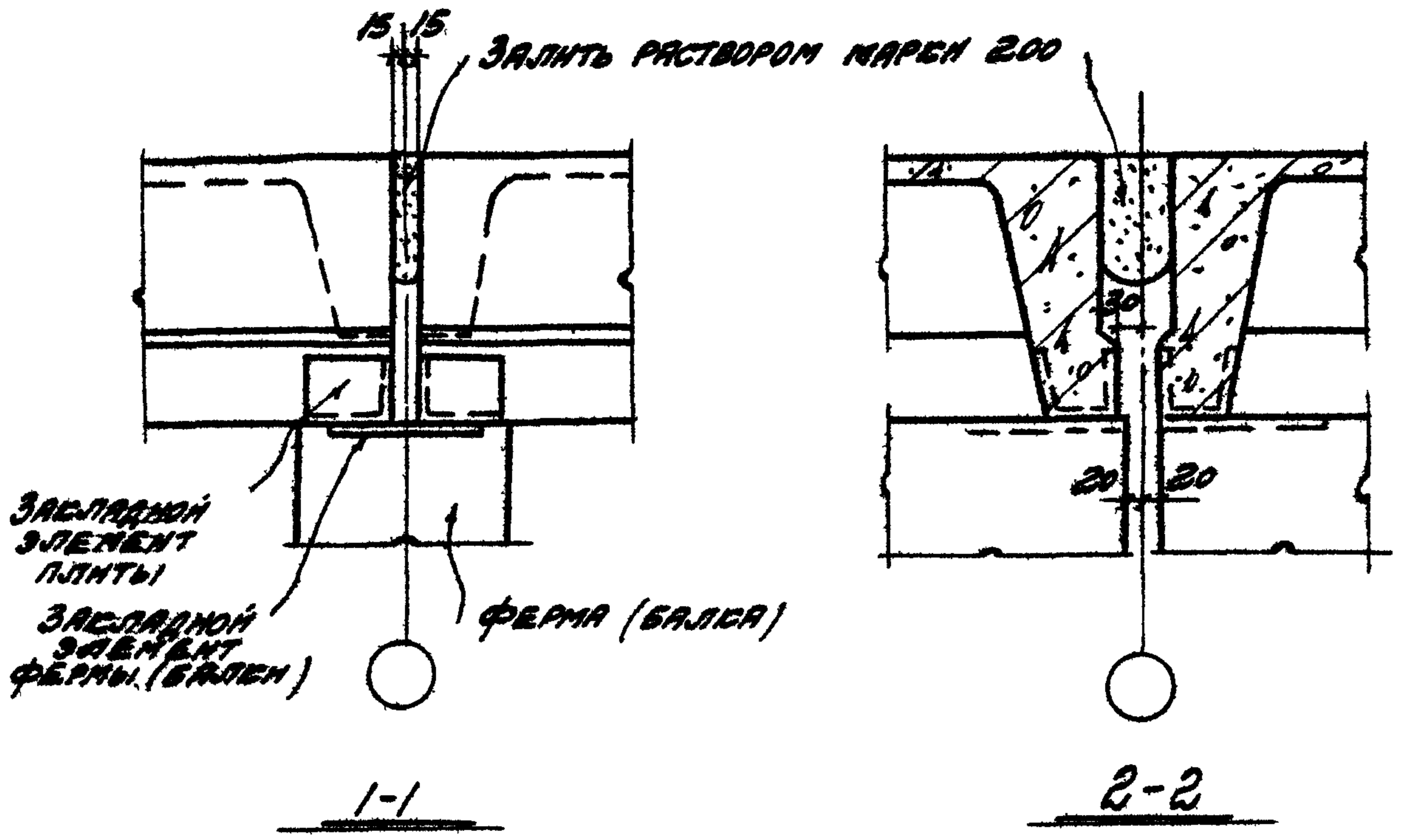
ПРИВАРНТЬ К ФЕРМАМ (БАЛКАМ) ВО УСТАНОВКЕ ПЛИТ СМ. ДЕТАЛЬ 34 СЕРИИ ТДМ-3-21

ШТАМП	И. П. Ш.
РУК. П. РАБ.	И. П. Ш.
СТРОИТЕЛЬ	
САМОДЕЯ	
РУК. П. РАБ.	
ИИ	
ИИ	

ТДМ
1964

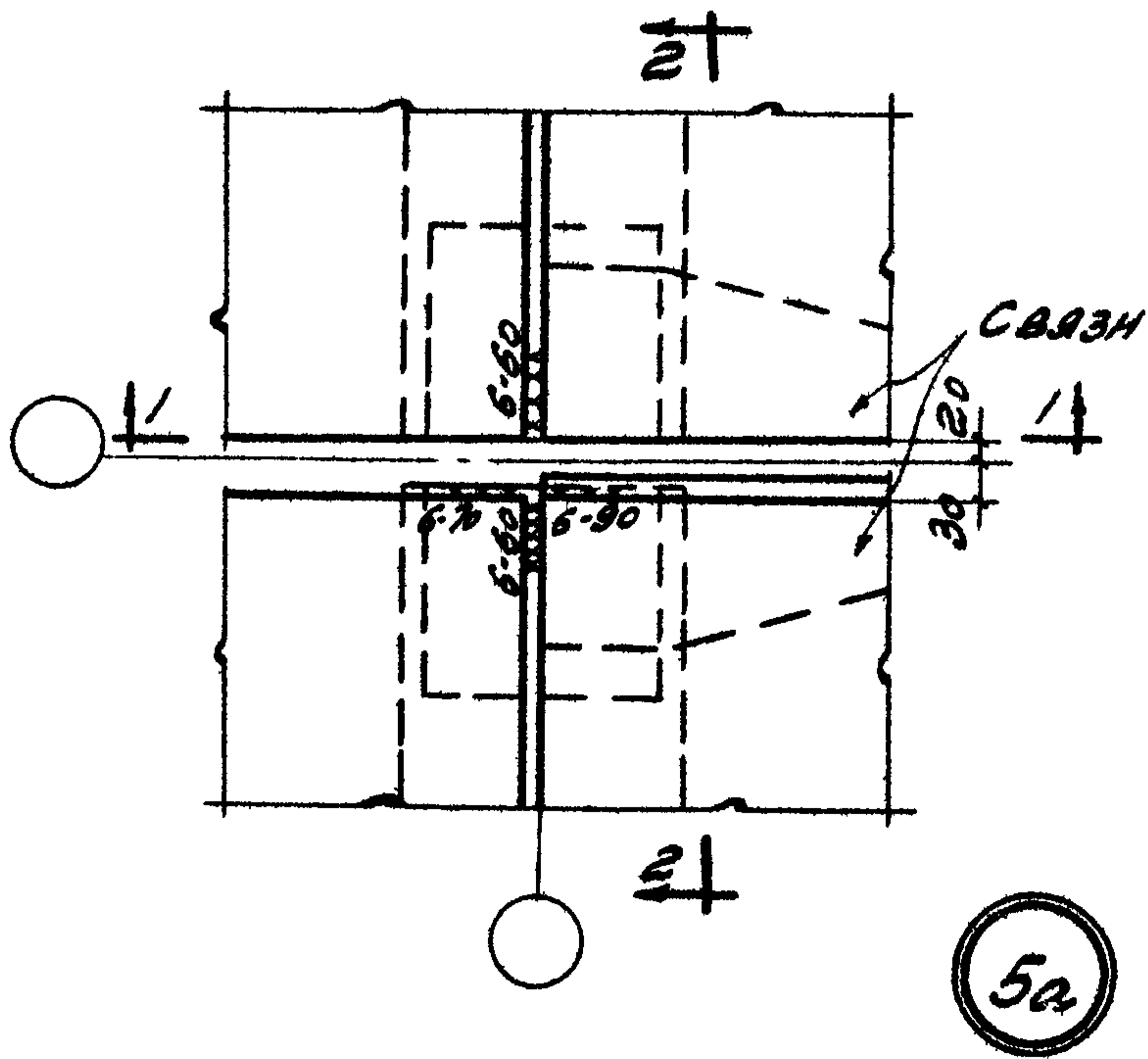
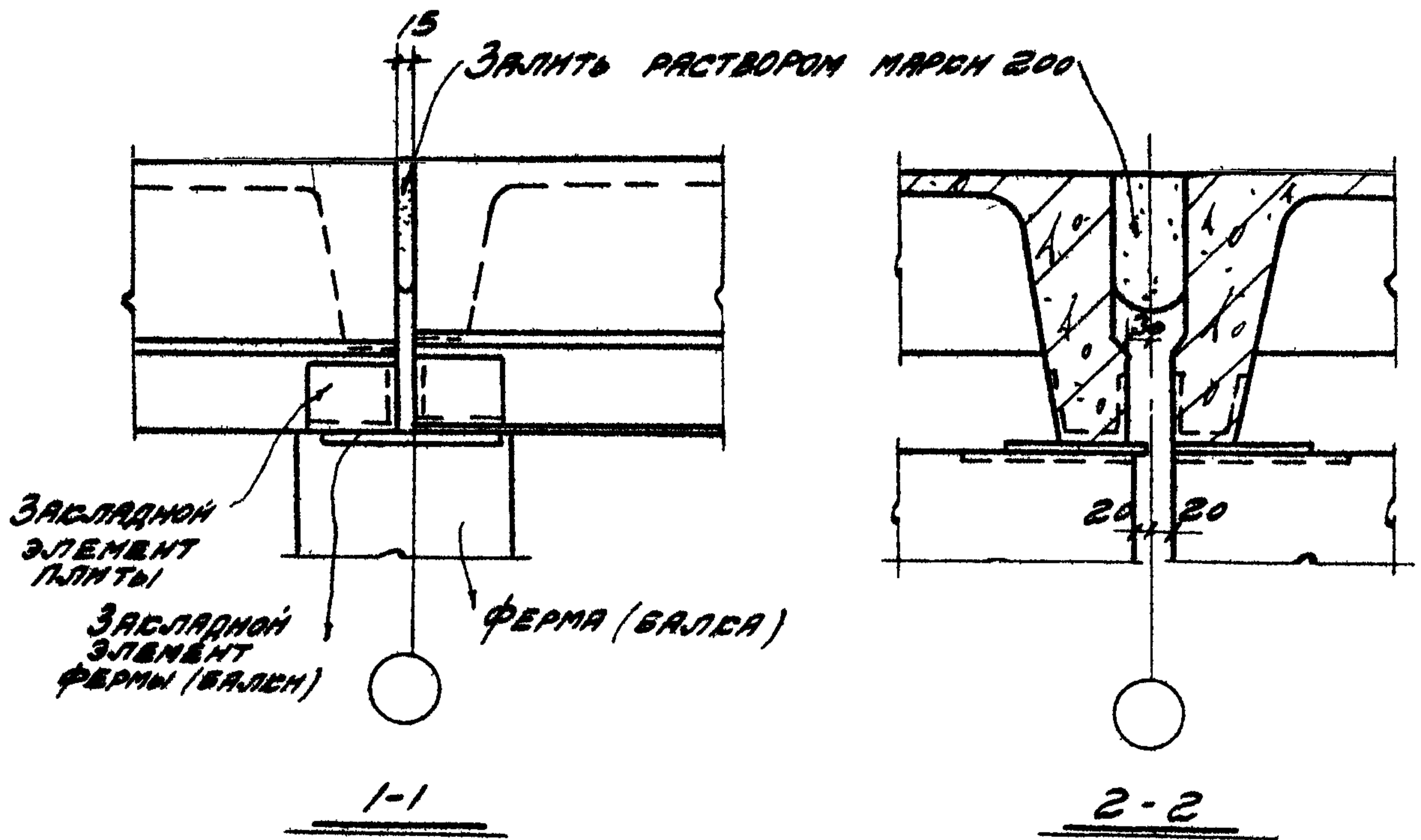
СОПРЯЖЕНИЯ ПЛИТ ПОКРЫТИЯ С НЕСУЩИМИ КОНСТРУКЦИЯМИ ПРИ ПЛОСКОЙ КРОВЛЕ
КРЕПЛЕНИЕ ПЛИТ ПОКРЫТИЯ К ФЕРМАМ (БАЛКАМ) ПО СРЕДНЕМУ РЯДУ КОЛОНН У ТОРЦА

ТДМ-4-21
ДЕТАЛЬ 4



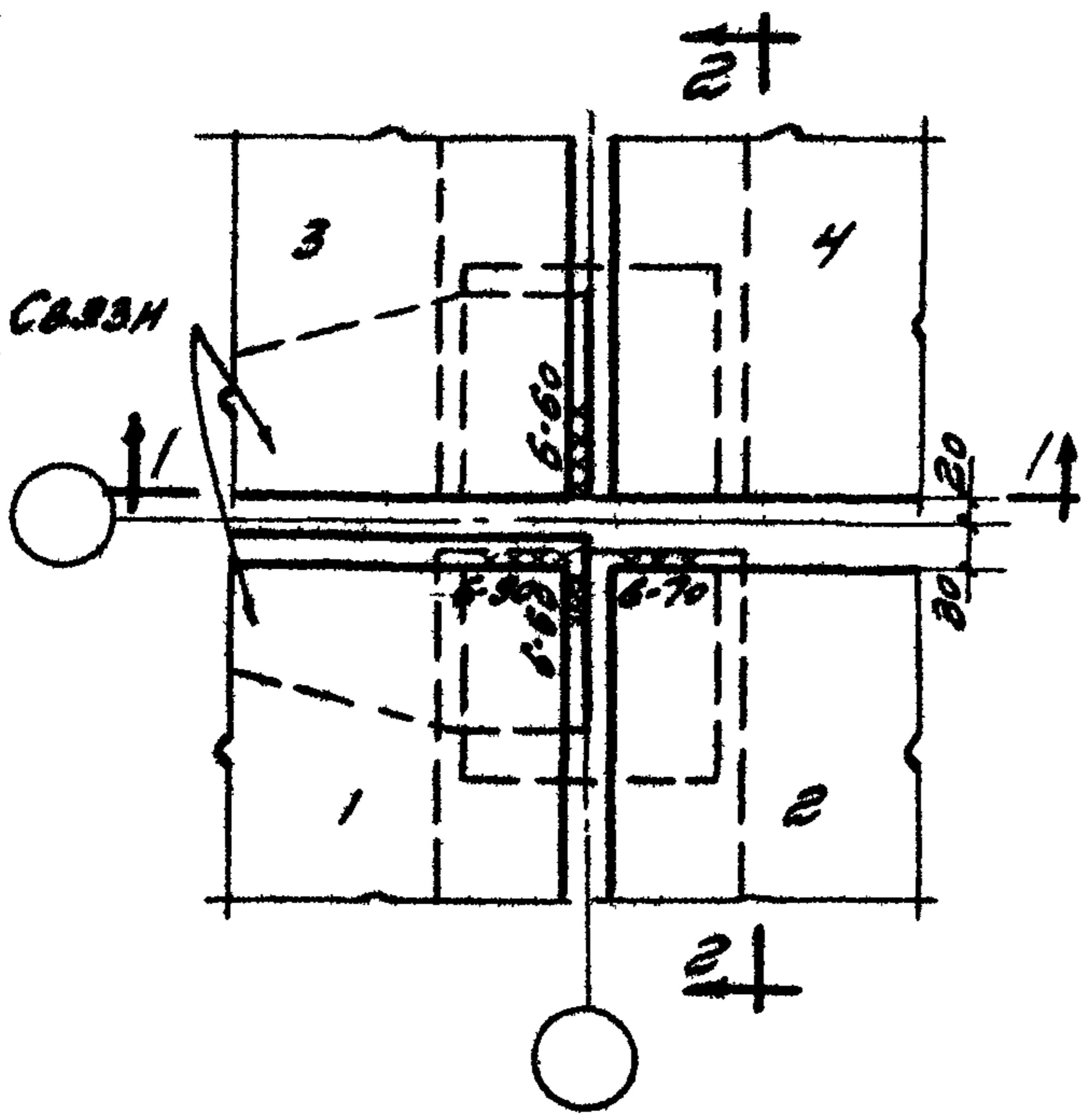
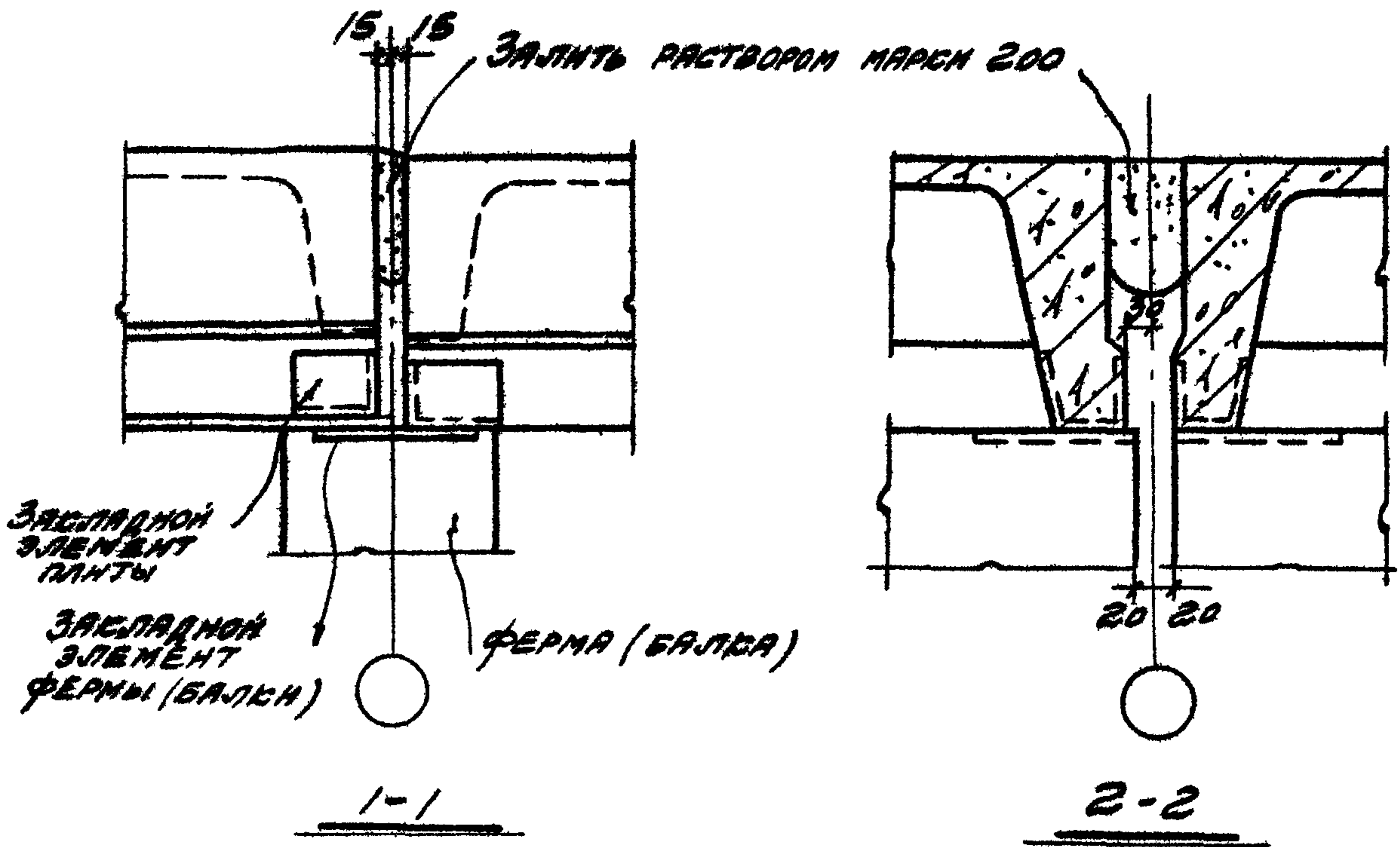
ПРОЕКТАН	М.И. ПЕР	И.И. ПЕР
НАЧ. ОТДЕЛА	Г.В. И.И. ПЕР.	Р.В. П. П. И.И. ПЕР.
ПРОЕКТОР	ПРОЕКТ	
ВЫЖЕНГМН	ПЕТРОВ	КАВОНАЛОВА
НАЧ. ОТДЕЛА	Г.В. И.И. ПЕР.	Р.В. П. П. И.И. ПЕР.
ЦНИИ	ПРОЕКТИРОВАНИИ	1964

ТДМ СОПРЯЖЕНИЯ ПЛИТ ПОКРЫТИЯ С НЕСУЩИМИ КОНСТРУКЦИЯМИ ПРИ ПЛОСКОЙ КРОВЛЕ
 КРЕПЛЕНИЕ ПЛИТ ПОКРЫТИЯ К ФЕРМАМ (БАЛКАМ) ПО СРЕДНЕМУ РЯДУ КОЛОНН
ТДМ-4-21
 ДЕТАЛЬ 5
 7576-01 9



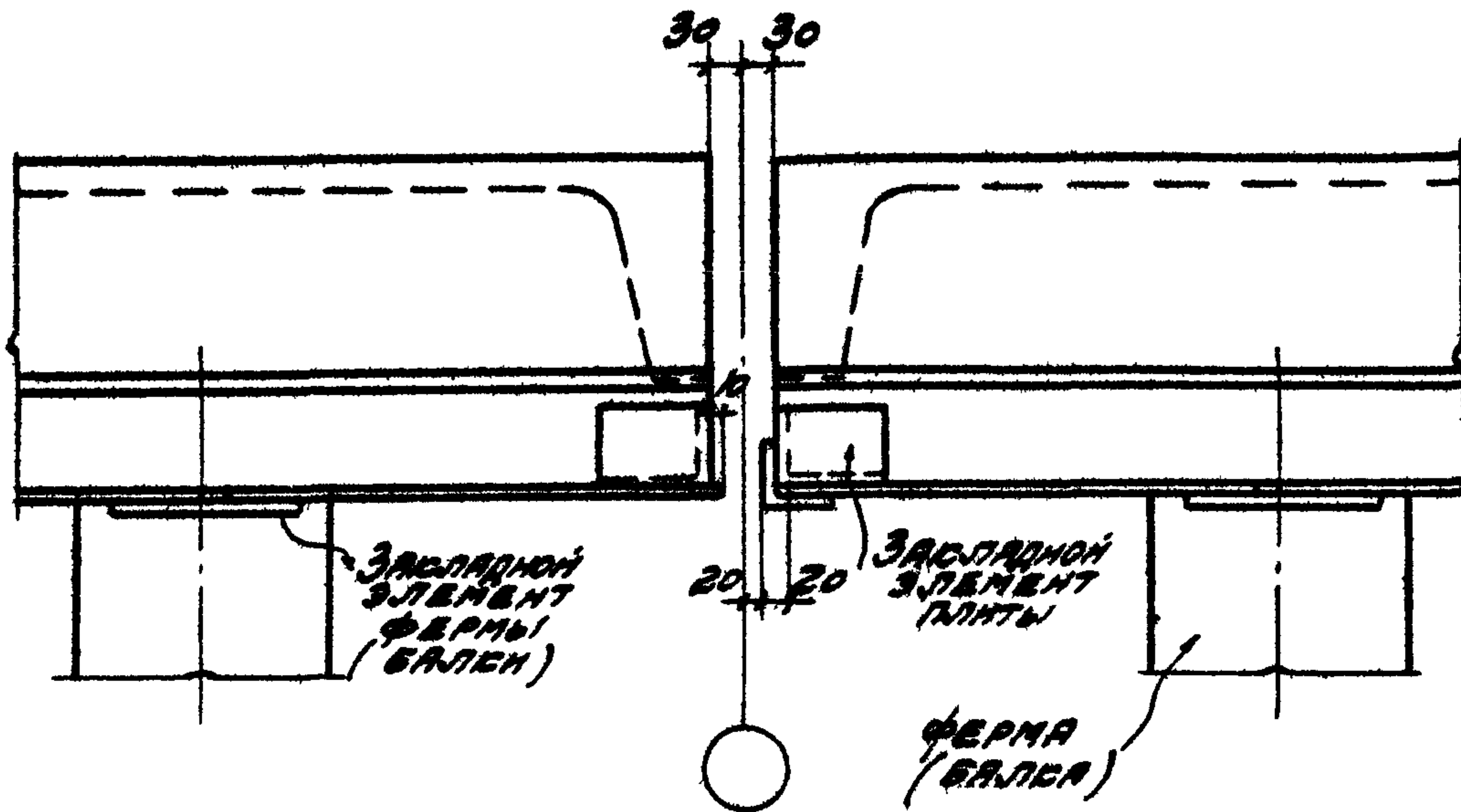
ШТЕННЕР
М.И. ШТЕННЕР
Руч. гр. инж.
ИСТРОИТЕЛЬ
СМАЛЦОВА
Крм
Руч. гр. инж.
ИНЖЕНЕР
ЗДАНИЯ 1954

ТДМ 1954	СОПРЯЖЕНИЯ ПЛИТ ПОКРЫТИЯ С НЕСУЩИМИ КОНСТРУКЦИЯМИ ПРИ ПЛОСКОЙ КРОВЛЕ	ТДМ-4-21	
	КРЕПЛЕНИЕ ПЛИТ ПОКРЫТИЯ К ФЕРМАМ (БАЛКАМ) ПО СРЕДНЕМУ РЯДУ КОЛОНН	ДЕТАЛЬ	5а



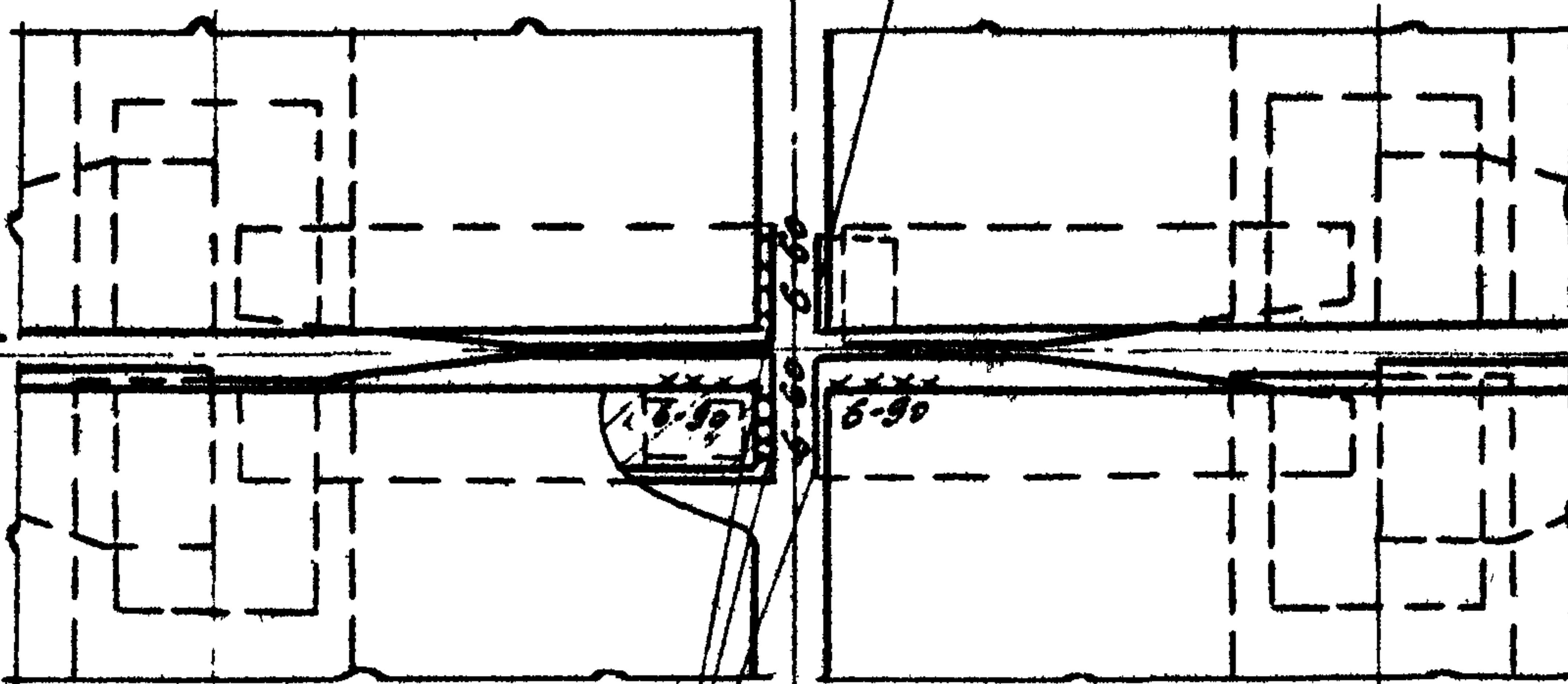
ТДМ 1964	СОПРЯЖЕННЯ ПЛІТ ПОКРИТТЯ С НЕСУЩИМИ КОНСТРУКЦІЯМИ ПРИ ПЛОСКОЇ КРОВЛІ	ТДМ-4-21
	КРЕПЛЕННЯ ПЛІТ ПОКРИТТЯ К ФЕРМАМ (БАЛКАМ) ПО СЕРЕДНЬМУ РЯДУ КОЛОНН.	ДЕТАЛЬ 55

НАЧ. ОТДЕЛА	В. ДИМИТ	НАЧ. ОТДЕЛА	У. С.
З. НИЖ. ПР.	Л. ПЕТРОВ	ГОЛ. НИЖ. ПР.	А. С. П.
П. НИЖ. ПР.	С. П. НИЖ. ПР.	РУК. ГР. НИЖ. ПР.	П. Ш.
ЦНИИ	ПРОЗДАНІЙ	ПРОЕКТОР	ПРОЕКТ



1-1

СТАЛЬНОЙ ЭЛЕМЕНТ
СМ. ДЕТАЛЬ 34а
СЕРИИ ТДМ-3-21



6

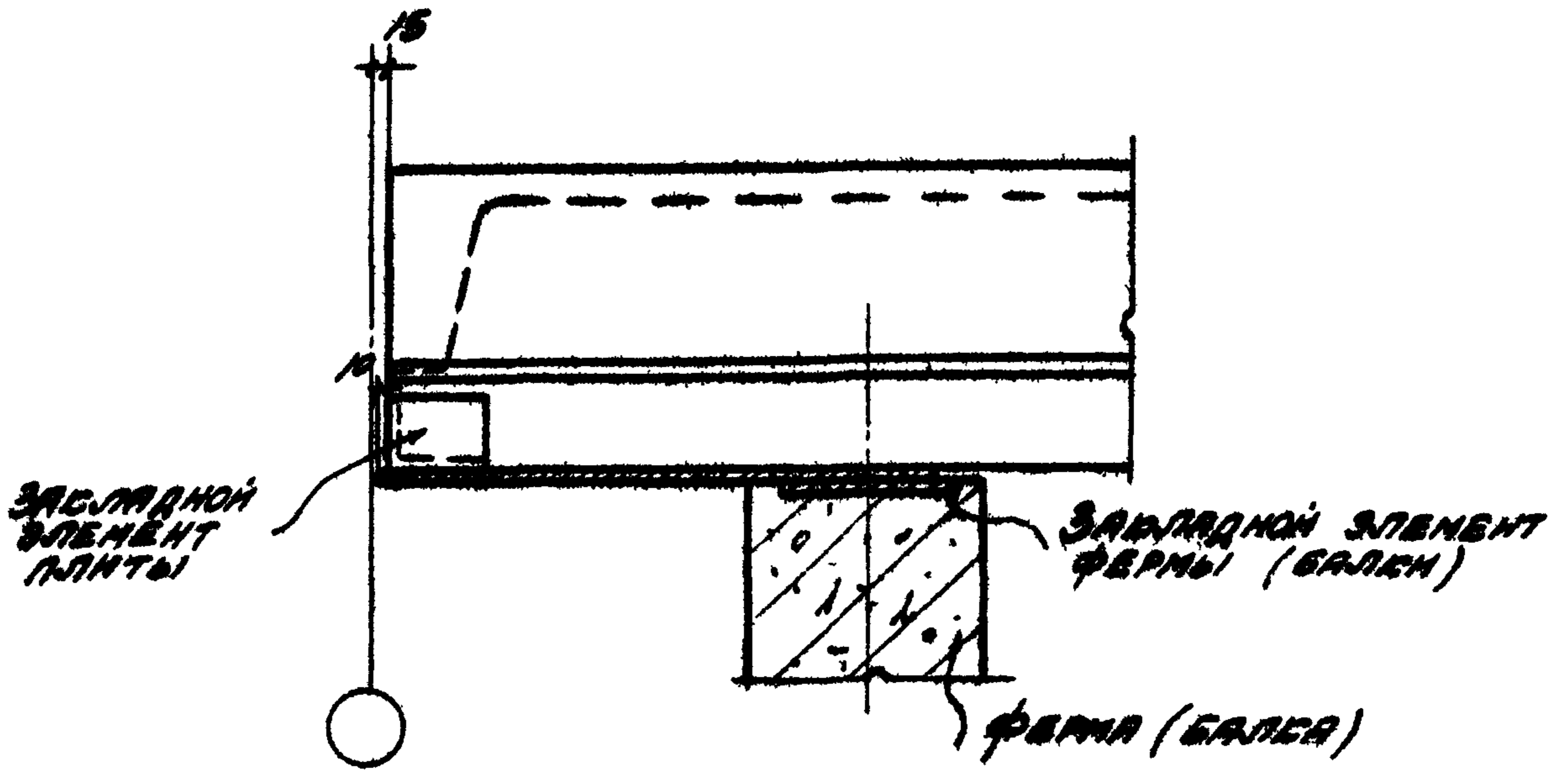
ТДМ
1964

СОПРЯЖЕНИЯ ПЛАНТ ПОКРЫТИЯ С НЕСУЩИМИ
 КОНСТРУКЦИЯМИ ПРИ ПЛОСКОЙ КРОВЛЕ

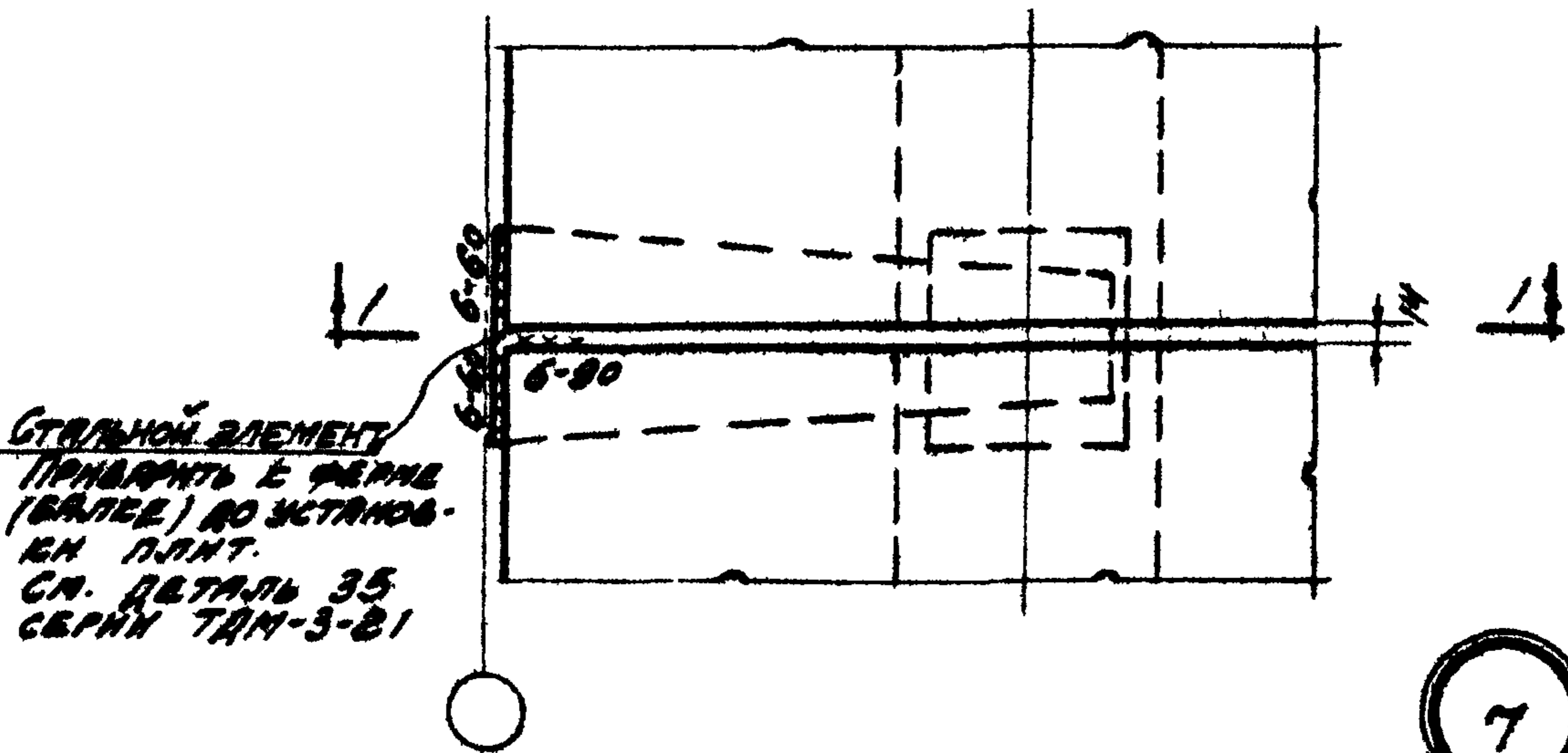
СРЕДЛЕННЕ ПЛАНТ ПОКРЫТИЯ К ФЕРМАМ (БАЛКАМ)
 ПО СРЕДНЕМУ РЯДУ КОЛОНН И ПОПЕРЕЧНОГО Т. Ш

ТДМ-4-21

ДЕТАЛЬ 6



1-1



СТАЛЬНОЙ ЭЛЕМЕНТ
ПРИБАВАНТЬ К ФЕРМЕ
(БАЛКЕ) ВО УСТАНОВ-
КУ ПЛАНТ.
СМ. ДЕТАЛЬ 35
СЕРИИ ТДМ-3-21

7

М.И.И.	М.И.И.	М.И.И.	М.И.И.
И.И.И.	И.И.И.	И.И.И.	И.И.И.
И.И.И.	И.И.И.	И.И.И.	И.И.И.
И.И.И.	И.И.И.	И.И.И.	И.И.И.
И.И.И.	И.И.И.	И.И.И.	И.И.И.
И.И.И.	И.И.И.	И.И.И.	И.И.И.
И.И.И.	И.И.И.	И.И.И.	И.И.И.
И.И.И.	И.И.И.	И.И.И.	И.И.И.
И.И.И.	И.И.И.	И.И.И.	И.И.И.
И.И.И.	И.И.И.	И.И.И.	И.И.И.

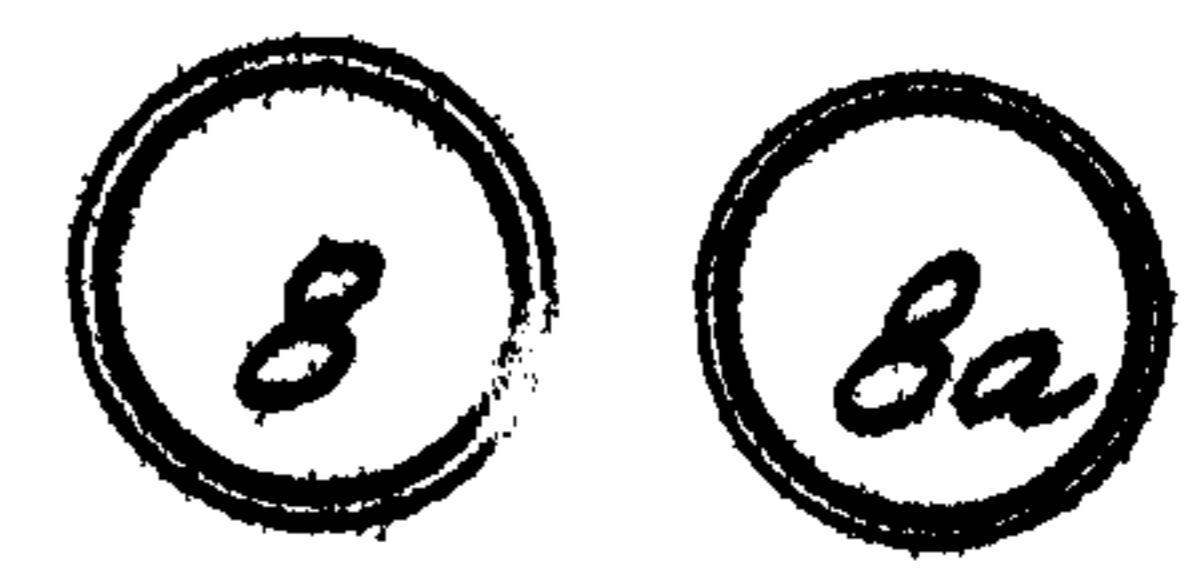
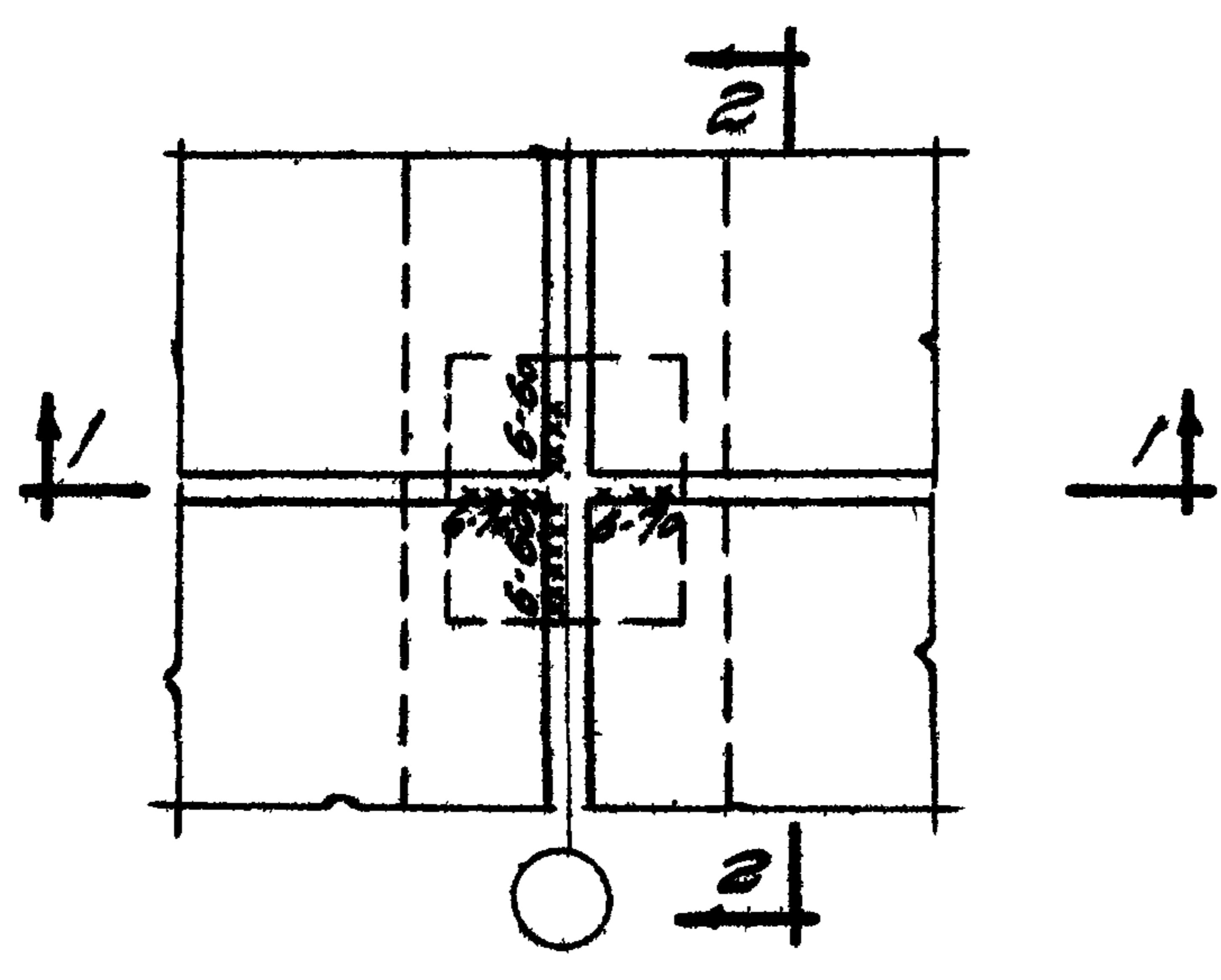
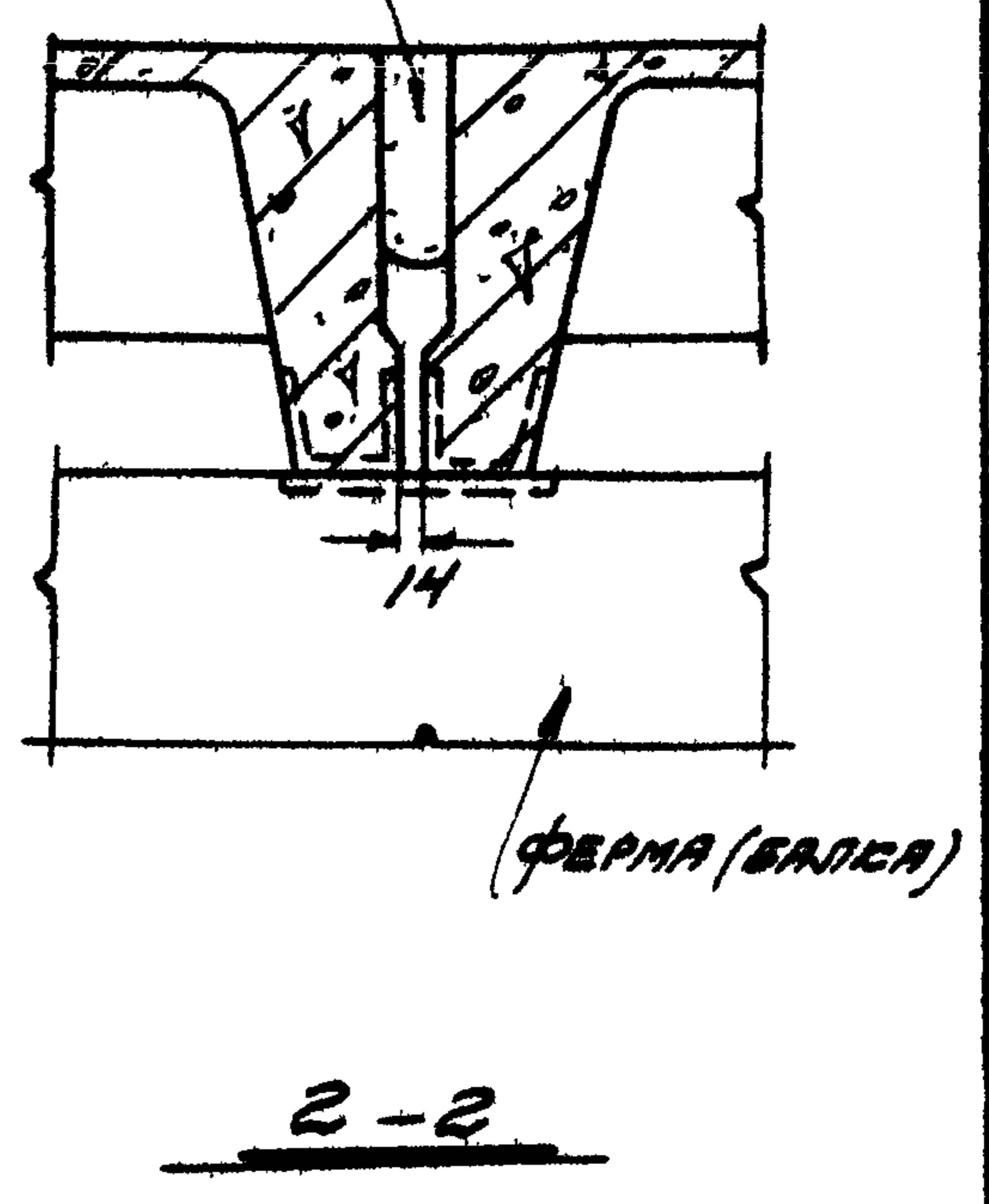
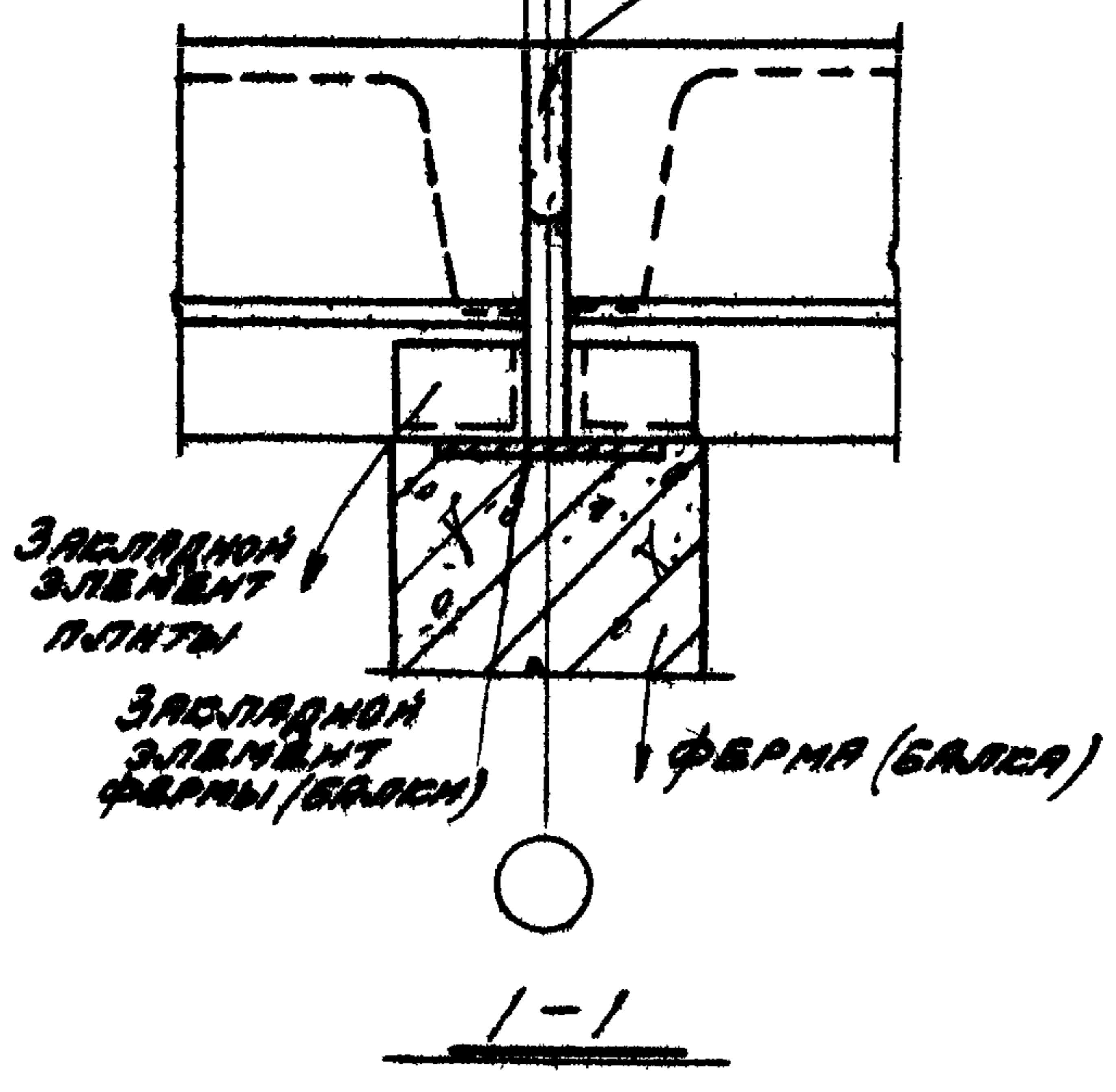
ТДМ
1954

СОПРЯЖЕНИЯ ПЛАНТ ПОКРЫТИЯ С НЕСУЩИМИ
КОНСТРУКЦИЯМИ ПРИ ПЛОСКОЙ КРОВЛЕ
КРЕПЛЕНИЕ ПЛАНТ ПОКРЫТИЯ К ФЕРМЕ (БАЛКЕ)
И ТОРЦА

ТДМ-4-21
ДЕТАЛЬ 7

ДЛЯ ДЕТАЛИ В 15, 15
ДЛЯ ДЕТАЛИ В 15, 0

ЗАЛИТЬ РАСТВОРОМ НАРЕЗ 200



Г.О. НИЖ. ПР. ПУС. ГР. НИЖ. ПЕТРОВ СЕРГЕЕВИЧ
 Г.О. НИЖ. ПР. ПУС. ГР. НИЖ. ПЕТРОВ СЕРГЕЕВИЧ
 Г.О. НИЖ. ПР. ПУС. ГР. НИЖ. ПЕТРОВ СЕРГЕЕВИЧ
 Г.О. НИЖ. ПР. ПУС. ГР. НИЖ. ПЕТРОВ СЕРГЕЕВИЧ

ТДМ 1964	СОПРЯЖЕНИЯ ПЛИТ ПОКРЫТИЯ С НЕСУЩИМИ КОНСТРУКЦИЯМИ ПРИ ПЛОСКОЙ КРОВЛЕ	ТДМ-4-21
	КРЕПЛЕНИЕ ПЛИТ ПОКРЫТИЯ К ФЕРМЕ (БАЛКЕ)	ДЕТАЛЬ В; Ва

