

**ГОСУДАРСТВЕННЫЙ КОМИТЕТ ПО ДЕЛАМ СТРОИТЕЛЬСТВА СССР
(ГОССТРОЙ СССР)**

**ТИПОВЫЕ МОНТАЖНЫЕ ДЕТАЛИ
ОДНОЭТАЖНЫХ ПРОМЫШЛЕННЫХ ЗДАНИЙ**

**СОПРЯЖЕНИЯ ПЛИТ ПОКРЫТИЯ С НЕСУЩИМИ
КОНСТРУКЦИЯМИ ПРИ СКАТНОЙ КРОВЛЕ**

ТДМ-4-14

Детали температурных швов и перепадов высот

7575-04

Москва-1964г

**ГОСУДАРСТВЕННЫЙ КОМИТЕТ ПО ДЕЛАМ СТРОИТЕЛЬСТВА СССР
(ГОССТРОЙ СССР)**

**ТИПОВЫЕ МОНТАЖНЫЕ ДЕТАЛИ
ОДНОЭТАЖНЫХ ПРОМЫШЛЕННЫХ ЗДАНИЙ**

**СОПРЯЖЕНИЯ ПЛИТ ПОКРЫТИЯ С НЕСУЩИМИ
КОНСТРУКЦИЯМИ ПРИ СКАТНОЙ КРОВЛЕ**

ТДМ-4-14

Детали температурных швов и перепадов высот

РАЗРАБОТАНЫ

Центральным научно-исследовательским и
проектно-экспериментальным институтом
промышленных зданий и сооружений
(ЦНИИпромзданий)

Государственным ордена Трудового Красного
Знамени проектным институтом Промстройпроект

УТВЕРЖДЕНЫ

и введены в действие с 1 января 1965г.
Государственным Комитетом по делам
строительства СССР
Приказ №194 от 5 ноября 1964г.

ЦЕНТРАЛЬНЫЙ ИНСТИТУТ ТИПОВЫХ ПРОЕКТОВ

Москва-1964г

СОДЕРЖАНИЕ

Деталь		Стр.
I	Крепление щитов в продольном т.ш. без перепада высот	4
2	Крепление щитов в поперечном т.ш. со вставкой без перепада высот	5
3	Крепление консоли к плите покрытия в продольном т.ш. с перепадом высот	6
4	Крепление консоли к плите покрытия в поперечном т.ш. с перепадом высот при шаге стропильных конструкций 6м	7
5	Крепление консоли к плите покрытия в поперечном т.ш. с перепадом высот при шаге стропильных конструкций 12 м	8
6	Крепление щитов в продольном т.ш. с перепадом высот и вставкой 500 при железобетонных фермах шагом 6м	9
7	Крепление щитов в продольном т.ш. с перепадом высот и вставкой 500 при железобетонных балках шагом 6м	10
8	Крепление щитов в продольном т.ш. с перепадом высот и вставкой 1000 при железобетонных фермах шагом 6м	11
9	Крепление щитов в продольном т.ш. с перепадом высот и вставкой 1000 при железобетонных балках шагом 6м.	12
10	Крепление щитов в продольном т.ш. с перепадом высот и вставкой 500 при железобетонных фермах шагом 12м.	13
11	Крепление щитов в продольном т.ш. с перепадом высот и вставкой 500 при железобетонных балках или стальных фермах шагом 12м.	14

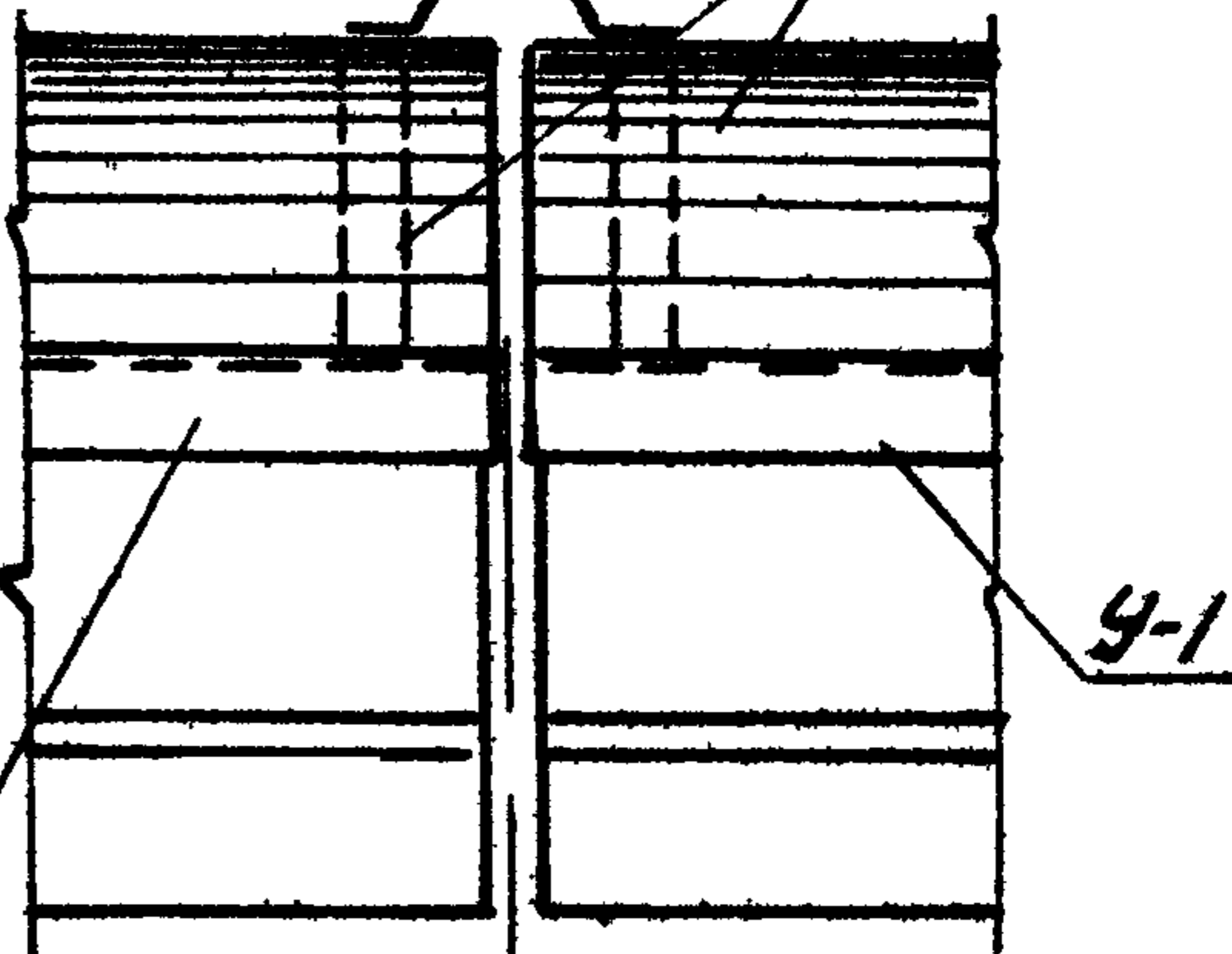
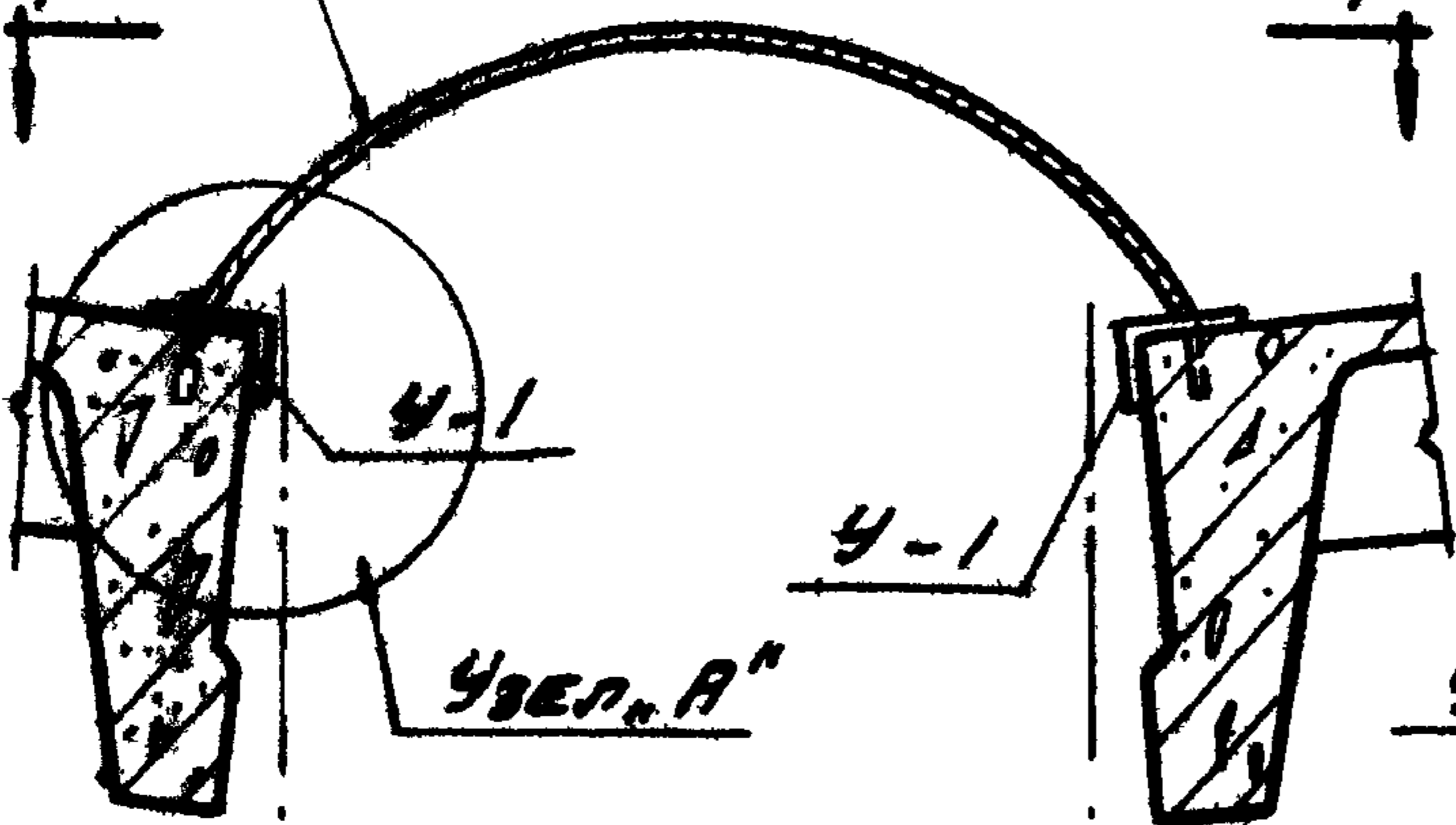
Деталь	Стр.
12 Крепление щитов в продольном т.ш. с перепадом высот и вставкой 1000 при железобетонных фермах шагом 12м.	15
13 Крепление щитов в продольном т.ш. с перепадом высот и вставкой 1000 при железобетонных балках или стальных фермах шагом 12м.	16
14 Крепление щитов между взаимно перпендикулярными пролетами с перепадом высот и вставкой 500	17
15 Крепление щитов между взаимно перпендикулярными пролетами с перепадом высот и вставкой 500 при железобетонных фермах	18
16 Крепление щитов в т.ш. между взаимно перпендикулярными пролетами с перепадом высот и вставкой 500 при железобетонных балках или стальных фермах	19
17 Крепление щитов в т.ш. между взаимно перпендикулярными пролетами с перепадом высот и вставкой 500 при железобетонных балках или стальных фермах	20
18 Крепление щитов в т.ш. между взаимно перпендикулярными пролетами с перепадом высот и вставкой 1000	21
19 Крепление щитов в т.ш. между взаимно перпендикулярными пролетами с перепадом высот и вставкой 1000 при железобетонных фермах	22
20 Крепление щитов в т.ш. между взаимно перпендикулярными пролетами с перепадом высот и вставкой 1000 при железобетонных балках или стальных фермах	23
21 Крепление щитов в т.ш. между взаимно перпендикулярными пролетами с перепадом высот и вставкой 1000 при железобетонных балках или стальных фермах	24

КОМПЕНСАТОР ТОЛЬКО ДЛЯ 2а

СМ. ТАА-4-12; ТАА-4-32

Щ-1 для высоты 500
Щ-2 для высоты 1000

Щ-1
Щ-2



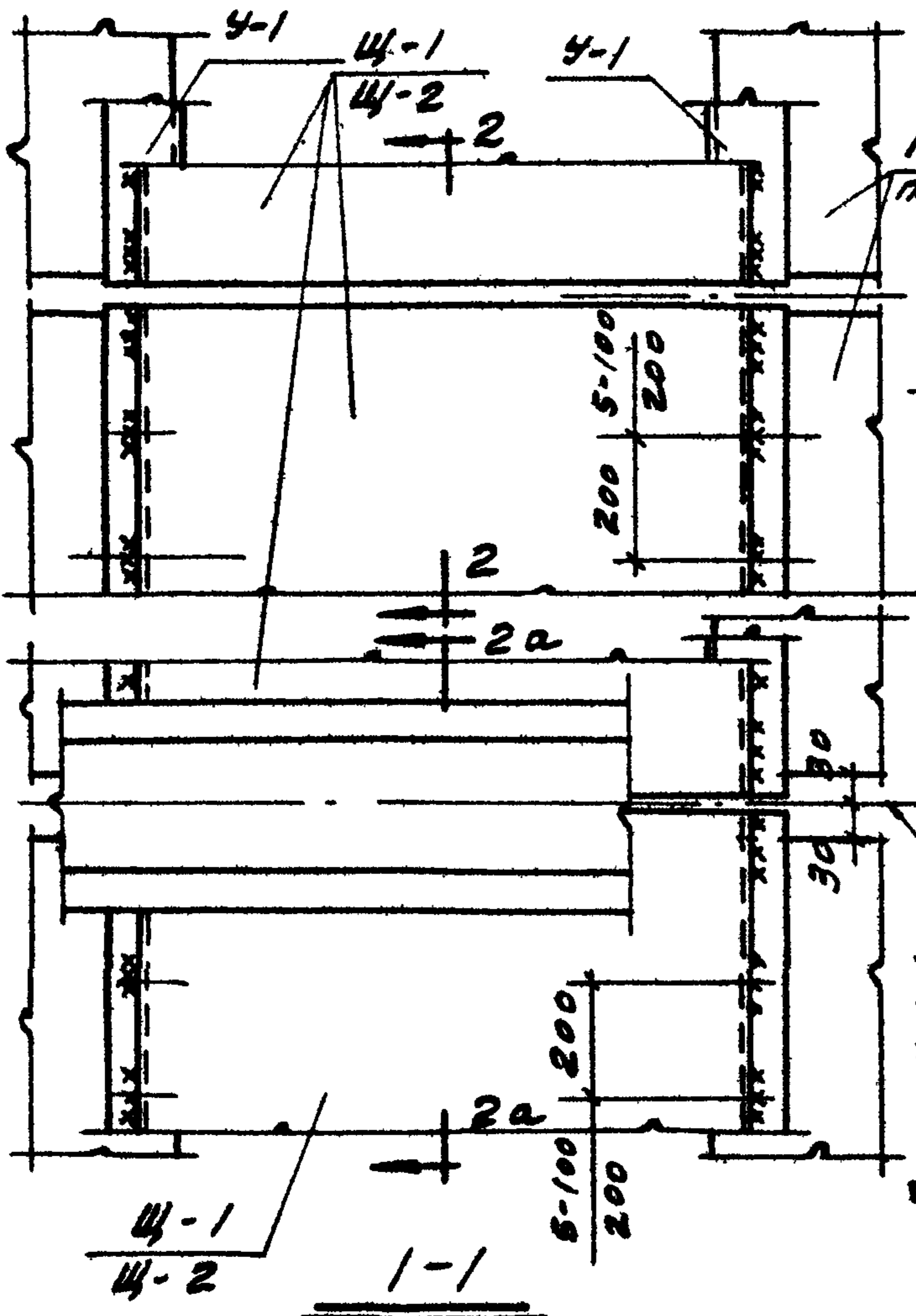
500
1000

6000
12000

2-2

2а-2а

ШТЕЙНЕР
ВАСИЛЬЕВА
РУК. Г.А. МНЖ
С.Т. КАРТ.
СТРОИТЕЛЬСТВО

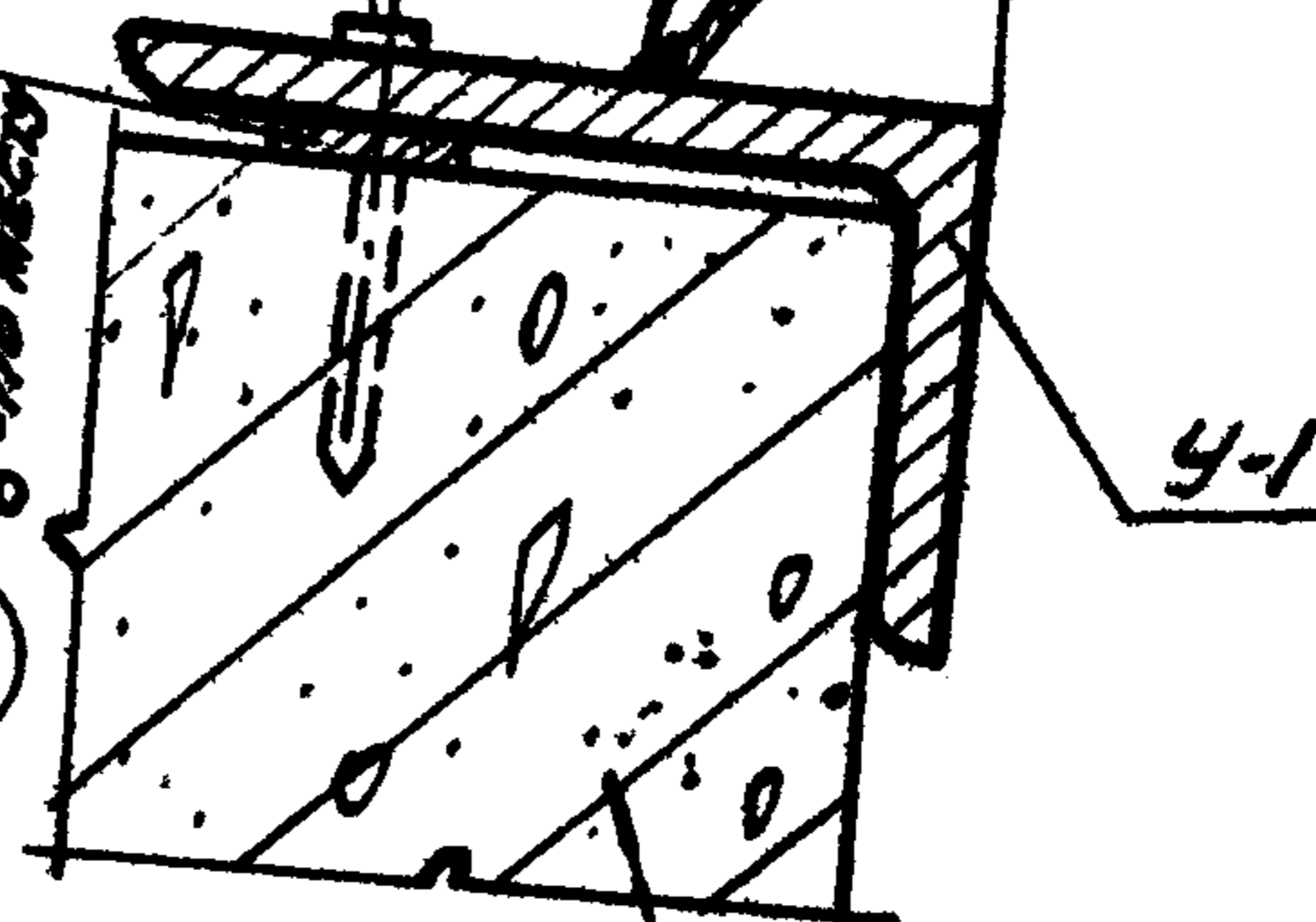


ПЛИТЫ
ПОКРЫТИЯ

МОНТАЖНЫЙ ШОВ
ПРИСТРЕЛИТЬ
ДЮБЕЛЯМИ
6x5; с=60
ЧЕРЕЗ 300

ПРОСАКА
30-30
5-10 МЕСТ

ПОПЕРЕЧНЫЙ Т.Ш.



ПЛИТА
ПОКРЫТИЯ

Узел А

ТДМ

СОПРЯЖЕНИЯ ПЛИТ ПОКРЫТИЯ С НЕСУЩИМИ
КОНСТРУКЦИЯМИ ПРИ СЕАТНОЙ КРОВЛЕ

ТАМ-4-14

КРЕПЛЕНИЕ ЩИТОВ В ПРОДОЛЬНОМ Т.Ш.
БЕЗ ПЕРЕГЛАДА ВЫСОТ

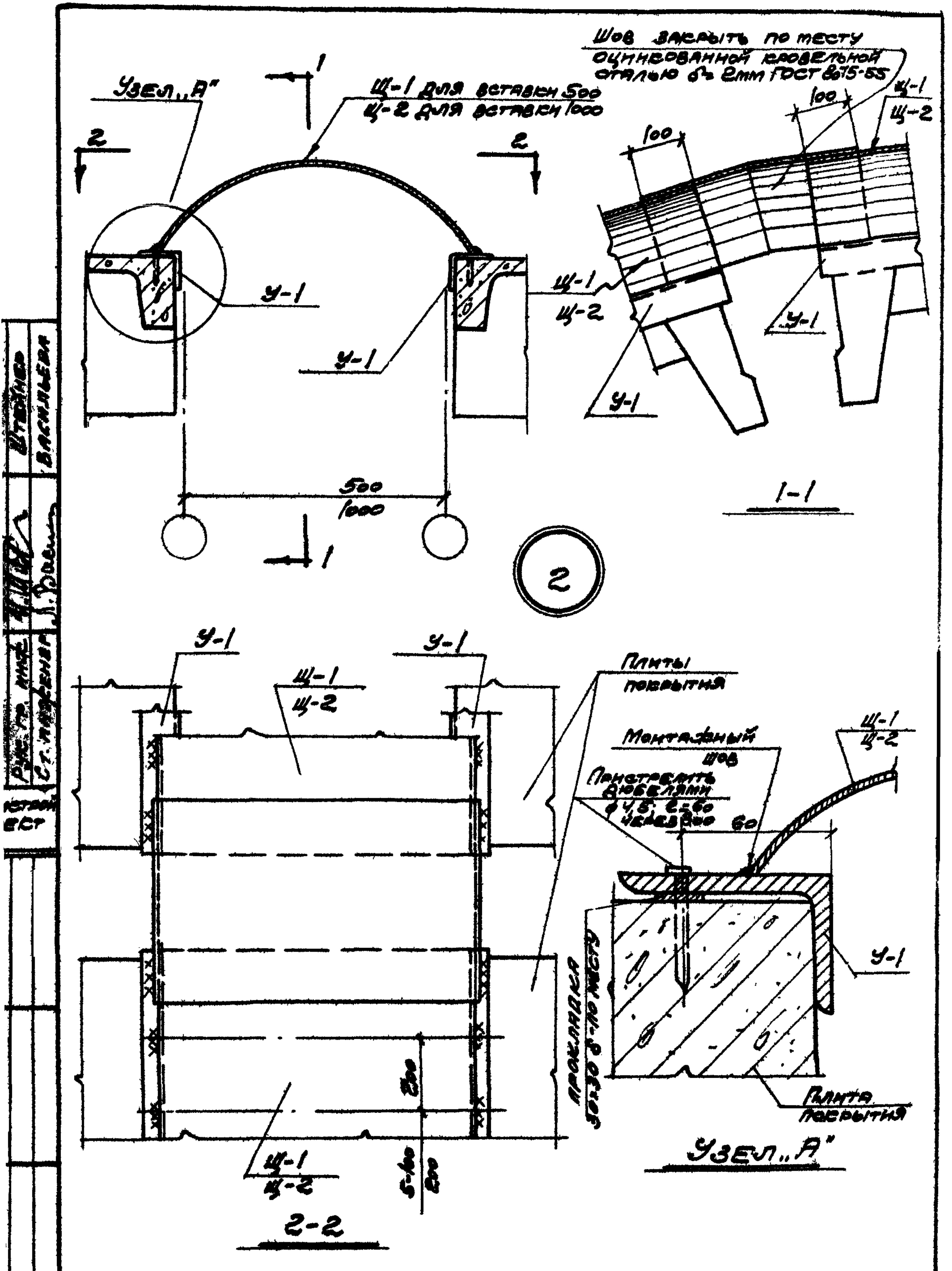
ДЕТАЛЬ

1

1964

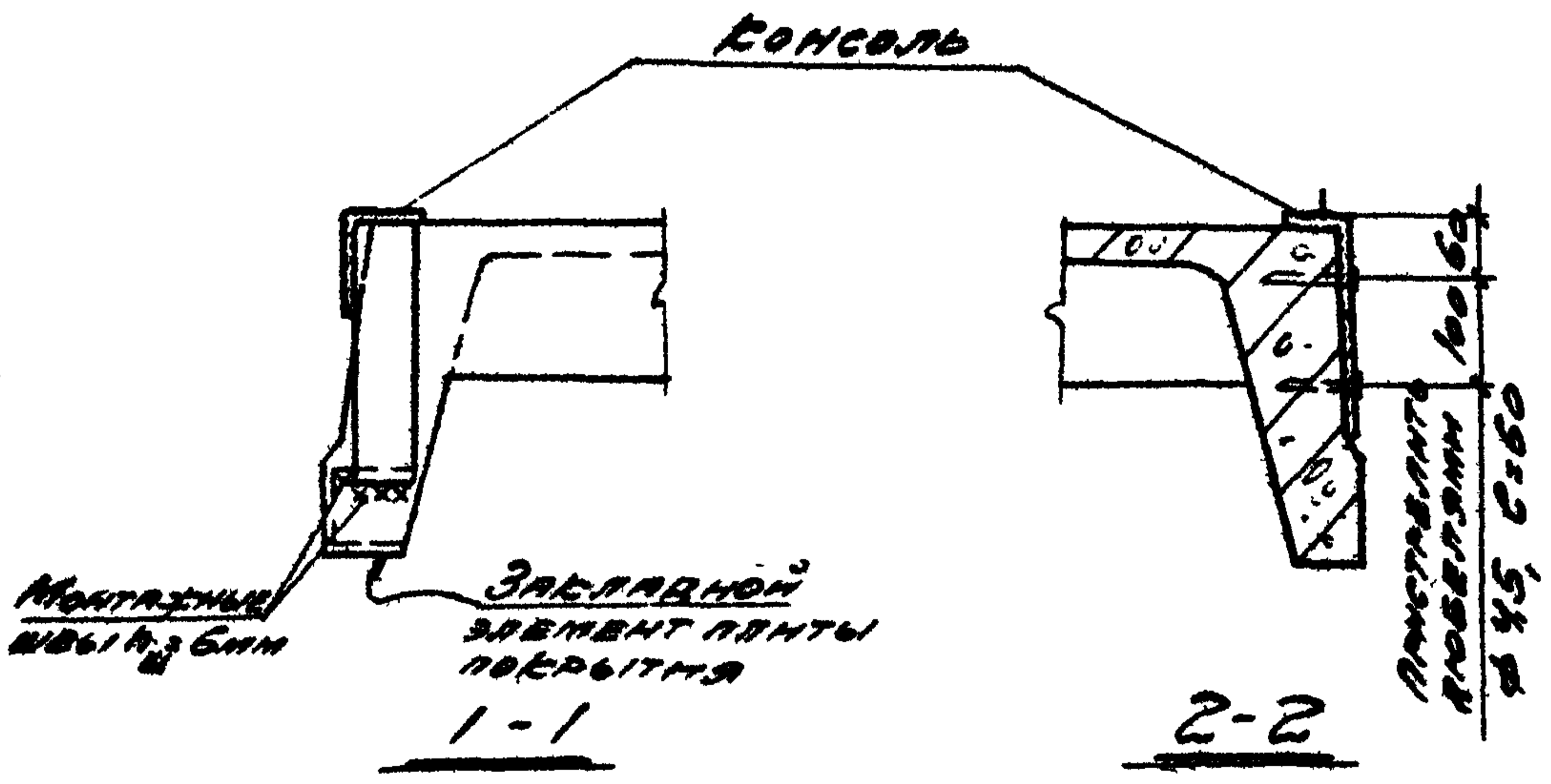
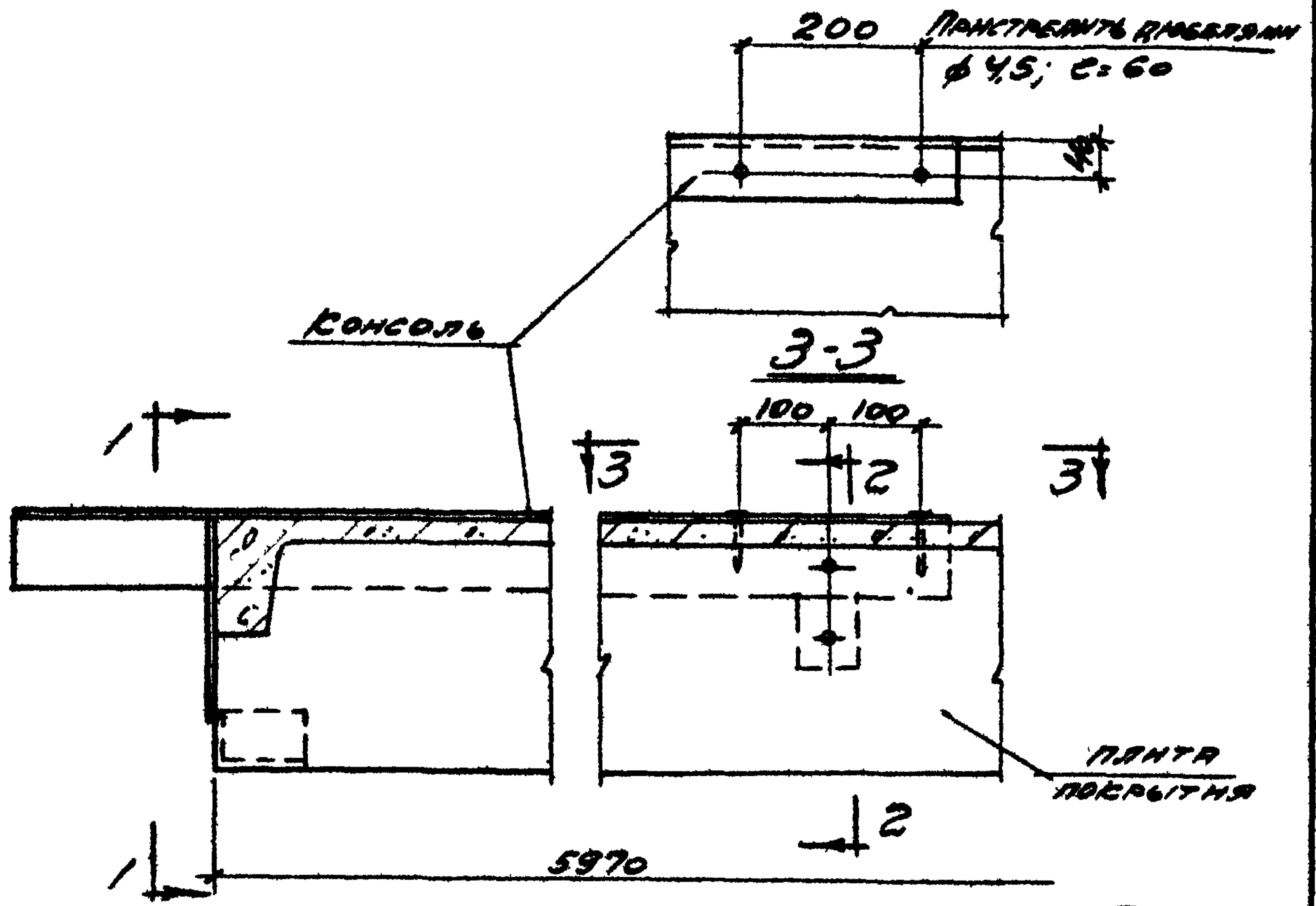
7575-04

4



В. С. ПАРФЕНОВ
И. П. ДОБЫ

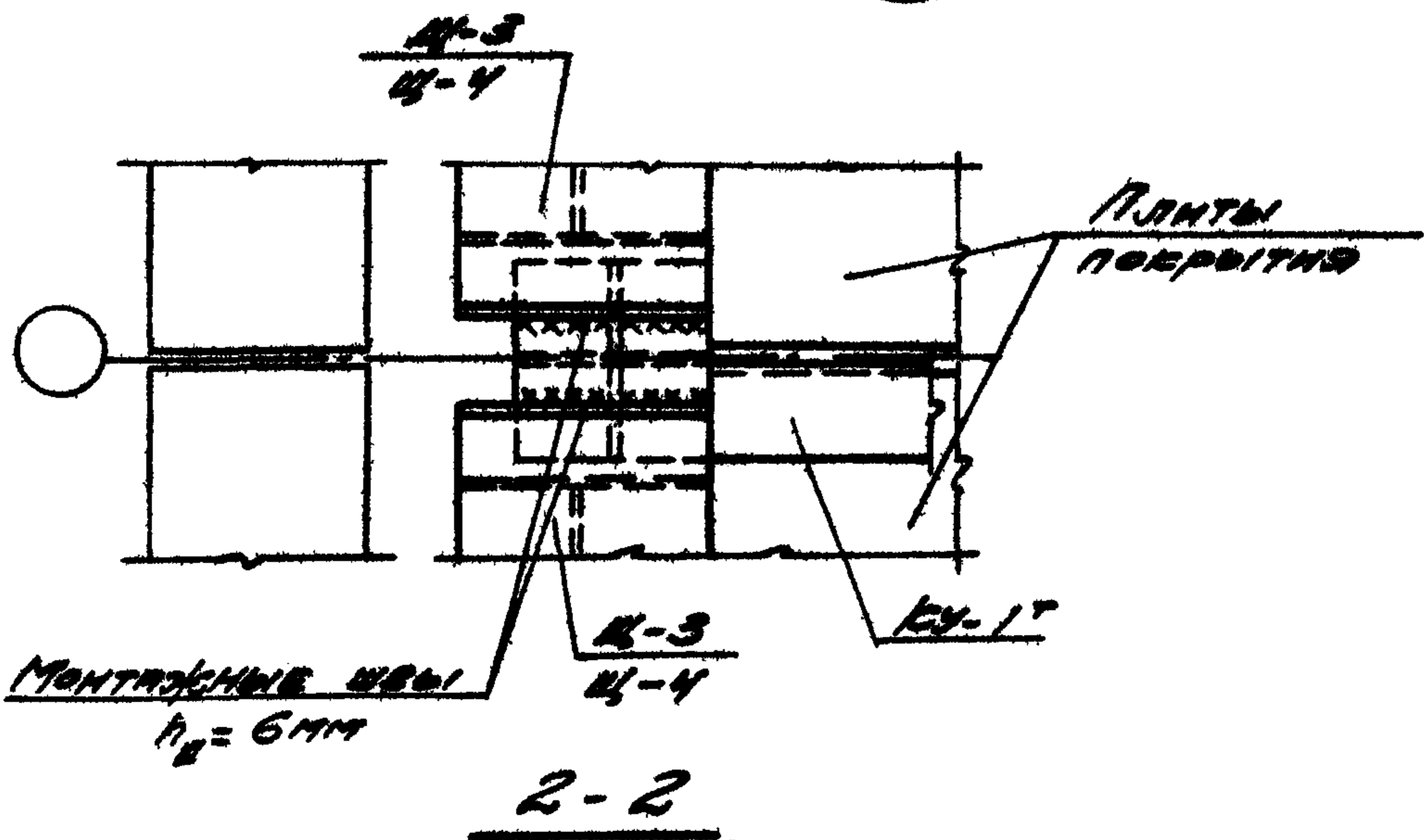
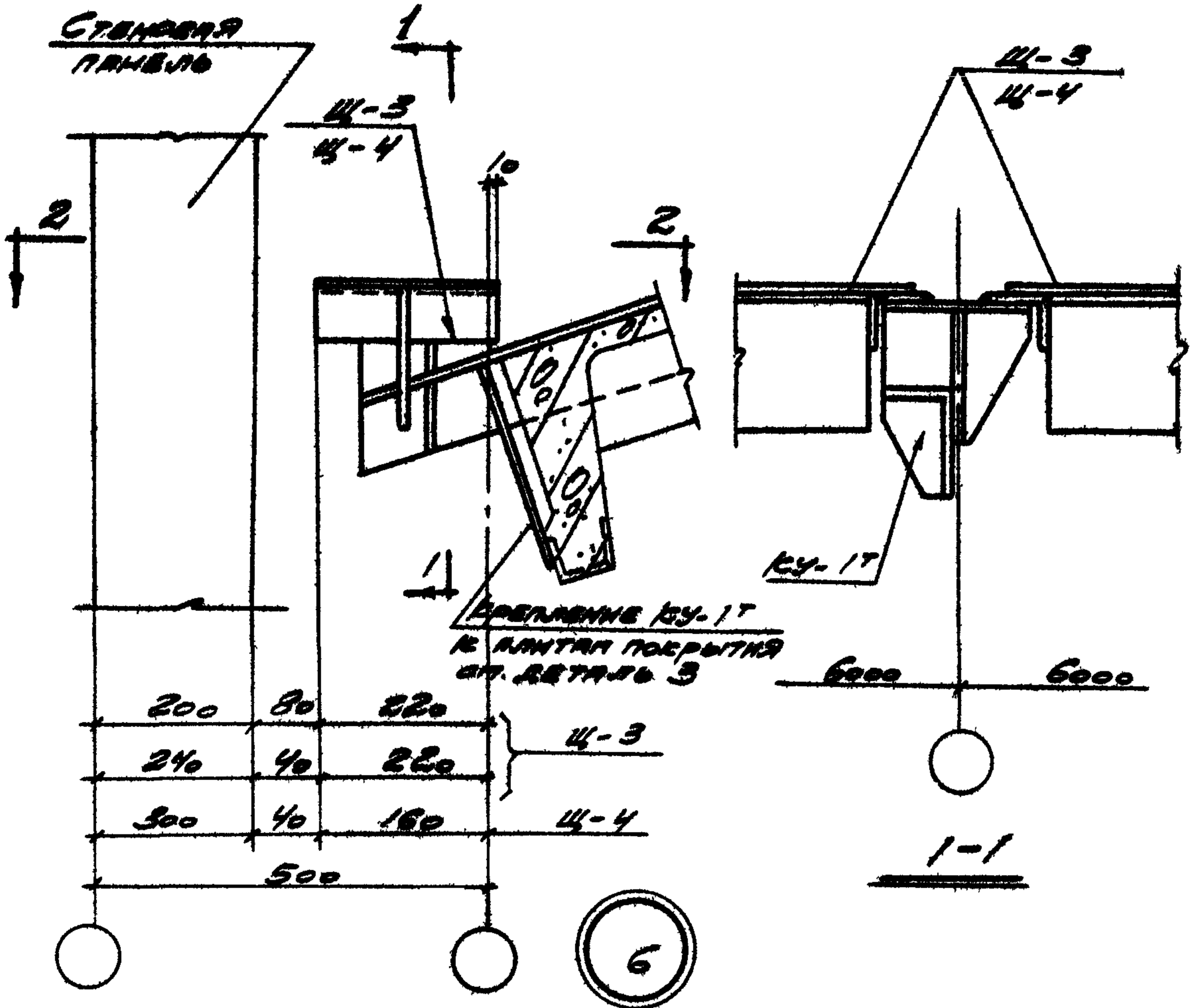
ТДМ 1964	БОПРЯЖЕНИЯ ПЛИТ ПОКРЫТИЯ С НЕУЩИТКИ КОНСТРУКЦИЯМИ ПРИ СВАТНОЙ КРОВЛЕ	ТДМ-4-14
	КРЕПЛЕНИЕ ЩИТОВ В ПОПЕРЕЧНОМ Т.Ш. СО ВСТАВКОЙ БЕЗ ПЕРЕПАДА ВЫСОТ	ДЕТАЛЬ 2



ШИТАЙНЕР
 ВРАЧУЛЕСКА
 ДИР. РА. ИИЖ. М. М. М.
 С. ИИЖ. М. М. М.

Д. ИИЖ. М. М.
 ИИЖ. М. М.

ТДМ 1964	СОТЯЖЕННЯ ПАНТ ПОВЕРХНЯ С НЕСУЩИМИ КОНСТРУКЦИЯМИ ПРИ СЕЧТНОЙ КРОВЛЕ.	ТДМ-4-14
	КРЕПЛЕННЯ КОНСОЛ К ПАНТЕ ПОВЕРХНЯ В ПОПЕРЕЧНОМ Т. Ш. С ПЕРЕМЯКОМ ВЫСОТ ПРИ ШАГЕ СТРОИТЕЛЬНЫХ КОНСТРУКЦИЙ 6М	ВЕТАЛБ 4



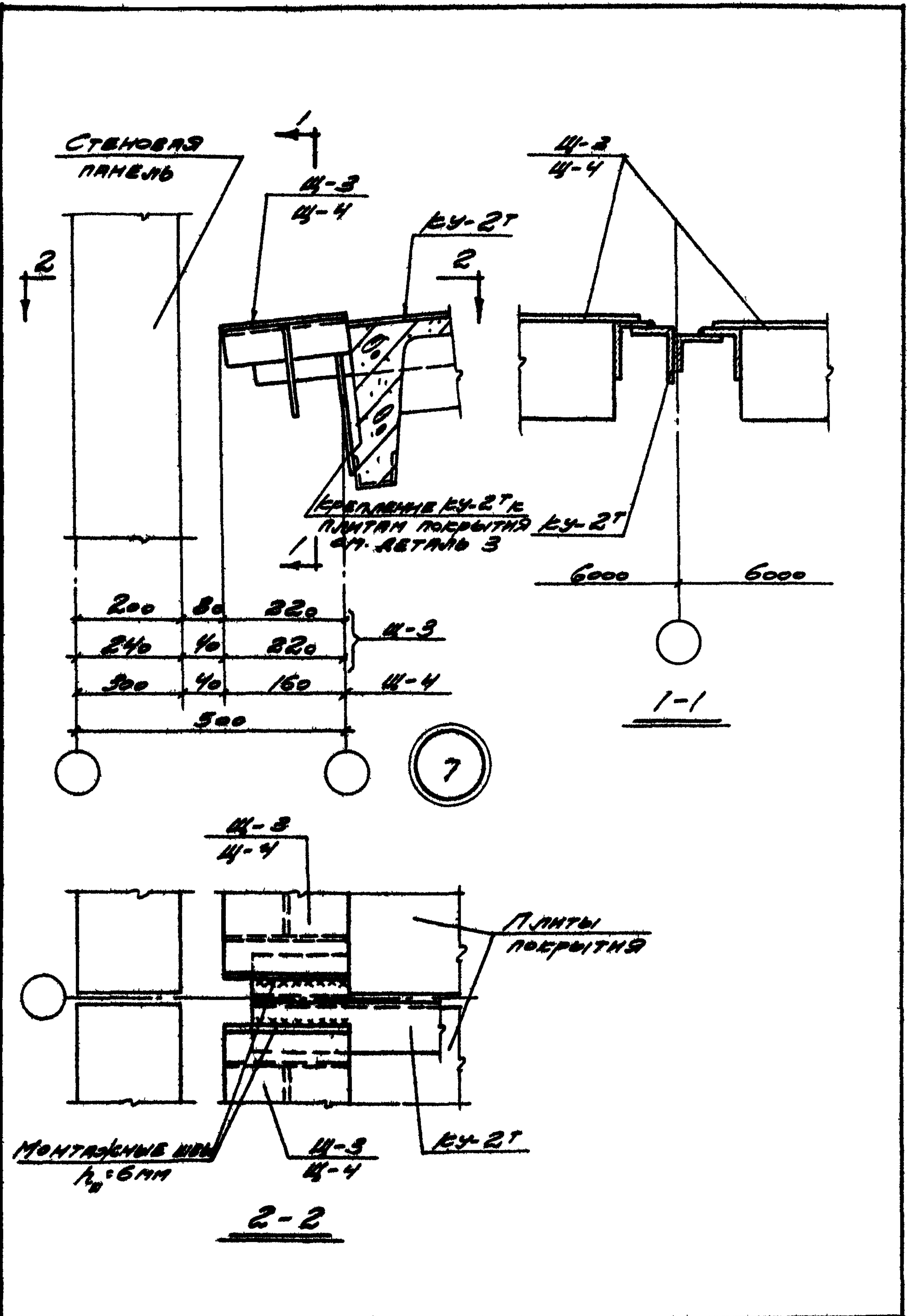
Исполнитель
В. С. БИЧУКОВ

Проверил
Л. П. ВОЛКОВ

С.Т. КОЗЛОВ

ЕКТ

ТДМ 1964	СОПРЯЖЕНИЯ ПЛАНТ ПОКРЫТИЯ С НЕСУЩИМИ КОНСТРУКЦИЯМИ ПРИ СЕЯНОЙ КРОВЛЕ	ТДМ-4-14	
	БРЕЖИВКА ШИТОВ В ПРОДОЛЬНОМ Т.И. С ПЕРЕПАДОМ ВЫСОТ И ВСТАВКОЙ 500 ПРИ ЗАВЕРШЕНИИ ФЕРМАЗ ШИТОВ БИ.	ДЕТАЛЬ	6

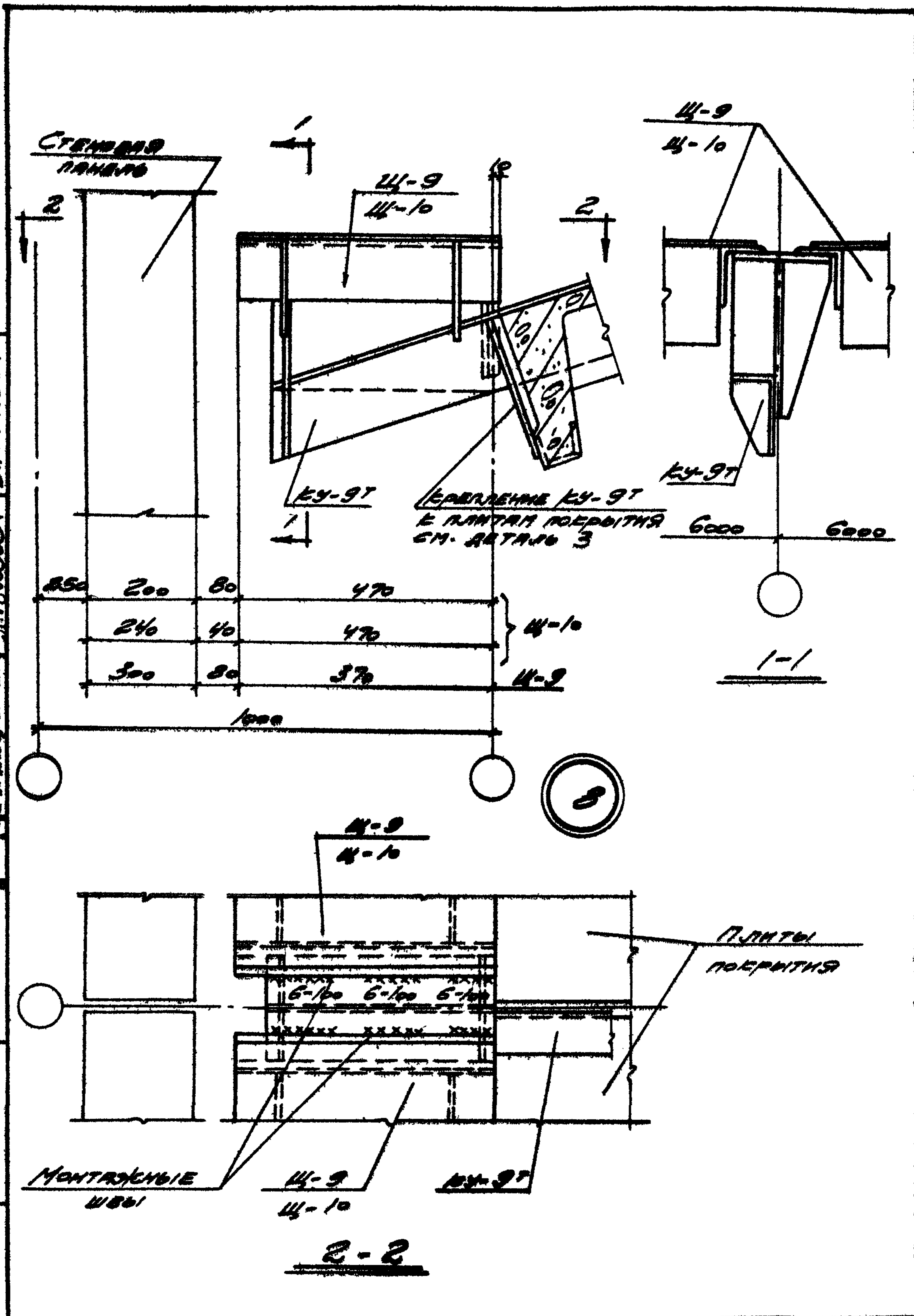


Имя отдела	С.А. Инж. пр.	Инж. пр.	Инж. пр.	Инж. пр.
С.А. Инж. пр.	С.А. Инж. пр.	С.А. Инж. пр.	С.А. Инж. пр.	С.А. Инж. пр.
С.А. Инж. пр.	С.А. Инж. пр.	С.А. Инж. пр.	С.А. Инж. пр.	С.А. Инж. пр.
С.А. Инж. пр.	С.А. Инж. пр.	С.А. Инж. пр.	С.А. Инж. пр.	С.А. Инж. пр.
С.А. Инж. пр.	С.А. Инж. пр.	С.А. Инж. пр.	С.А. Инж. пр.	С.А. Инж. пр.
С.А. Инж. пр.	С.А. Инж. пр.	С.А. Инж. пр.	С.А. Инж. пр.	С.А. Инж. пр.
С.А. Инж. пр.	С.А. Инж. пр.	С.А. Инж. пр.	С.А. Инж. пр.	С.А. Инж. пр.
С.А. Инж. пр.	С.А. Инж. пр.	С.А. Инж. пр.	С.А. Инж. пр.	С.А. Инж. пр.
С.А. Инж. пр.	С.А. Инж. пр.	С.А. Инж. пр.	С.А. Инж. пр.	С.А. Инж. пр.
С.А. Инж. пр.	С.А. Инж. пр.	С.А. Инж. пр.	С.А. Инж. пр.	С.А. Инж. пр.

ТДМ Сопряжения плит покрытия с несущими конструкциями при скатной кровле

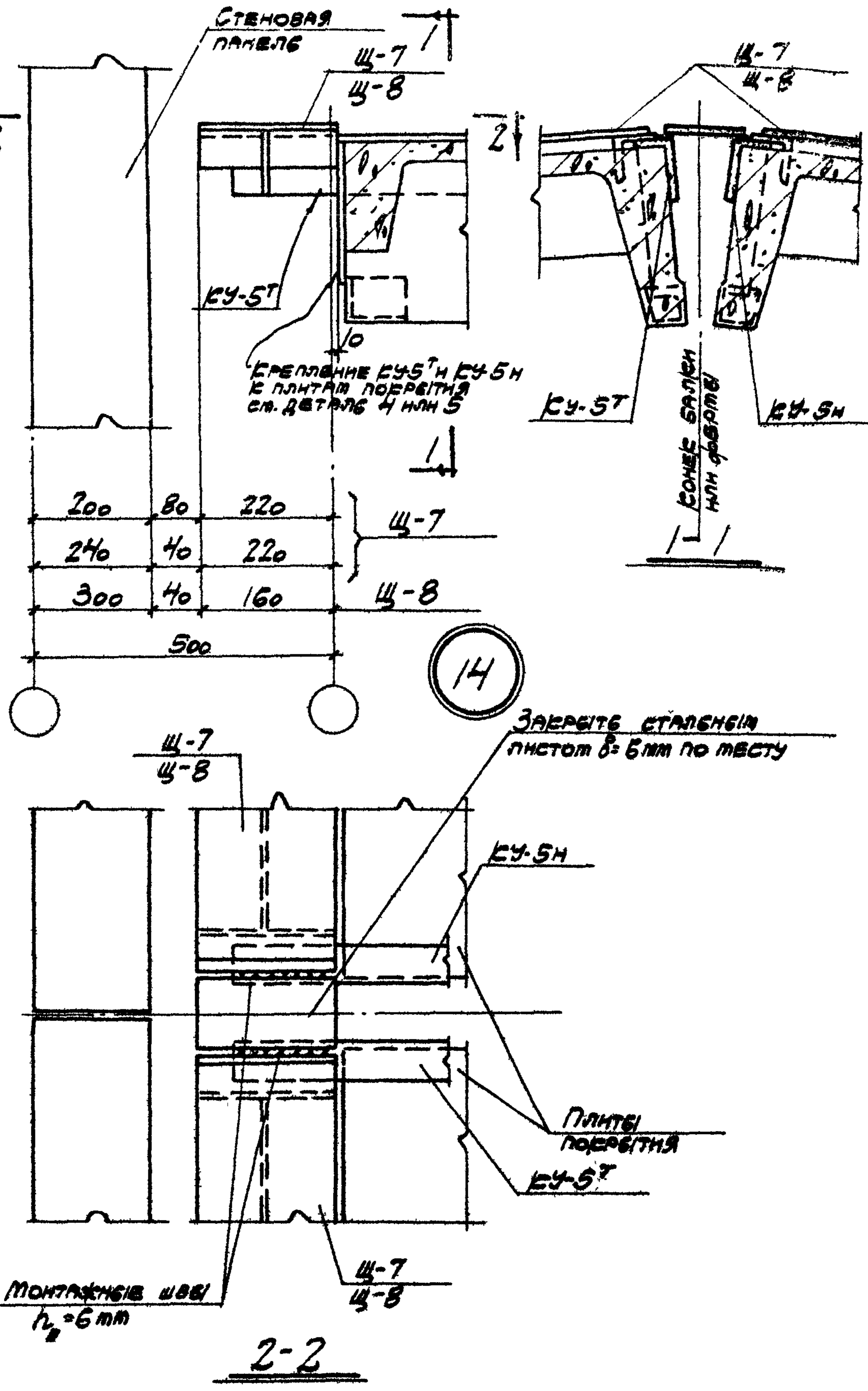
КРЕПЛЕНИЕ ШТЫРЬ В ПРОДОЛЬНОМ Т.Ц. С ПЕРЕДАЧЕЙ ВЫСОТ И ВСТАВКАМ 500 ПРИ ЖЕЛЕЗОБЕТОННЫХ БАЛКАХ ШИРОИ 60 мм ДЕТАЛЬ 7

ТДМ-4-14



Мирер	Штендер	Васильева
Г. И. М. М. М.	А. И. М. М. М.	С. И. М. М. М.
Петров		
Г. И. М. М. М.		

ТДМ 1964	Сопряжения плит покрытия с несущими конструкциями при скатной кровле	ТДМ-4-14
	Крепление цитов в продольном т.ж. с перепадом высот и вставкой 1000 при железобетонных фронтонах	ДЕТАЛЬ 8



МАСТЕР	М.И.И.	М.И.И.	М.И.И.
ШТАЙНЕР	М.И.И.	М.И.И.	М.И.И.
ВАСИЛЬЕВ	М.И.И.	М.И.И.	М.И.И.
СТ. ИНЖЕНЕР	М.И.И.	М.И.И.	М.И.И.
СТ. ИНЖЕНЕР	М.И.И.	М.И.И.	М.И.И.
КОМЕТРОЙ	М.И.И.	М.И.И.	М.И.И.
ПРОЕКТ	М.И.И.	М.И.И.	М.И.И.
ПЕТРОВ	М.И.И.	М.И.И.	М.И.И.
СТ. ИНЖ. ПР.	М.И.И.	М.И.И.	М.И.И.
ИНЖ. СЗДАНИИ	М.И.И.	М.И.И.	М.И.И.

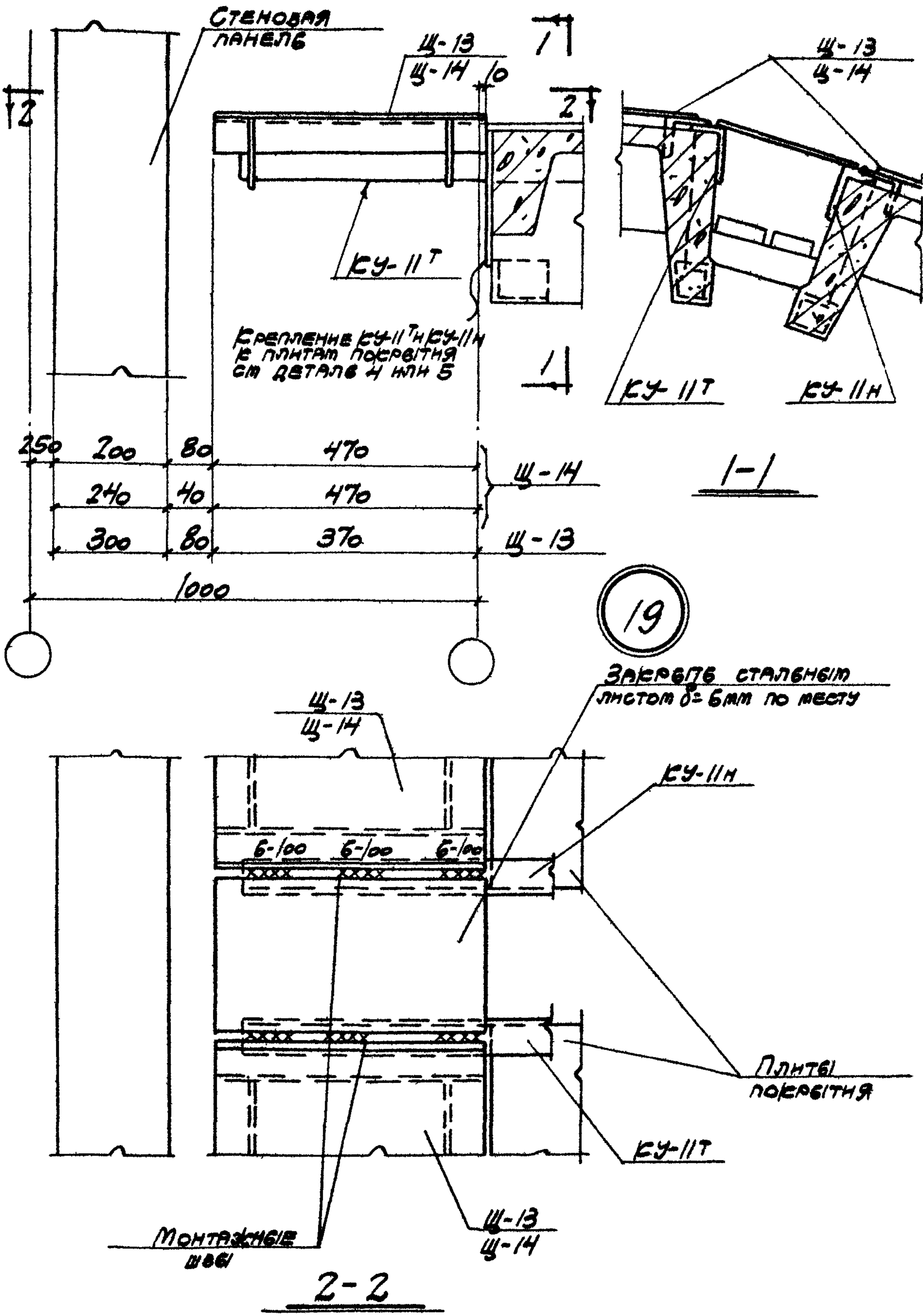
ТДМ 1964

Сопряжения плит покрытия с несущими конструкциями при скатной кровле

КРЕПЛЕНИЕ ШТОВ В Т.Ш. МЕЖДУ ВЗАИМНО ПЕРПЕНДИКУЛЯРНЫМИ ПРОЛетами С ПЕРЕПАДОМ ВВСОТ И ВСТАВКОЙ 500

ТДМ-4-14

ДЕТАЛЬ 14



ДРВИГНИ	ДРВИГНИ	НАЧ. ОТДЕЛА	ПРОЕКТОР	УЧ. ОТДЕЛА
МНЕР	МНЕР	ГЛ. ИНЖ. ПР.	ПЕТРОВ	ГЛ. ИНЖ. ПР.
ШТЕЙНЕР	ШТЕЙНЕР	РУК. ГР. ИНЖ.		
ВАСИЛЬЕВА	ВАСИЛЬЕВА	СТ. ИНЖЕНЕР		

ТДМ 1964	Сопряжения плит покровитня с несущими конструкциями при скатной кровле	ТДМ-4-14
	Крепление швов в т.ш. между взаимно перпендикулярными пролетами с перепадом высот и вставкой 1000 при железобетонных фермах	ДЕТАЛЬ 19

