

**ГОСУДАРСТВЕННЫЙ КОМИТЕТ ПО ДЕЛАМ СТРОИТЕЛЬСТВА СССР
(ГОССТРОЙ СССР)**

**ТИПОВЫЕ МОНТАЖНЫЕ ДЕТАЛИ
ОДНОЭТАЖНЫХ ПРОМЫШЛЕННЫХ ЗДАНИЙ**

**СОПРЯЖЕНИЯ ПЛИТ ПОКРЫТИЯ С НЕСУЩИМИ
КОНСТРУКЦИЯМИ ПРИ СКАТНОЙ КРОВЛЕ**

ТДМ-4-12

**Детали при шаге стропильных конструкций 6м
и шаге колонн среднего ряда 12м**

7575-02

Москва-1964г

Центральный институт типовых проектов
Управления подведомственными организациями
Госстроя СССР

Москва, Б-66, Спартаковская ул. 2а, корпус В

Сдано в печать 15^{III} 1965 года
Заказ № 140 Тираж 2000 экз.

Цена 0р24к

**ГОСУДАРСТВЕННЫЙ КОМИТЕТ ПО ДЕЛАМ СТРОИТЕЛЬСТВА СССР
(ГОССТРОЙ СССР)**

**ТИПОВЫЕ МОНТАЖНЫЕ ДЕТАЛИ
ОДНОЭТАЖНЫХ ПРОМЫШЛЕННЫХ ЗДАНИЙ**

**СОПРЯЖЕНИЯ ПЛИТ ПОКРЫТИЯ С НЕСУЩИМИ
КОНСТРУКЦИЯМИ ПРИ СКАТНОЙ КРОВЛЕ**

ТДМ-4-12

**Детали при шаге стропильных конструкций 6м
и шаге колонн среднего ряда 12м**

РАЗРАБОТАНЫ

**Центральным научно-исследовательским и
проектно-экспериментальным институтом
промышленных зданий и сооружений
(ЦНИИпромзданий)
Государственным ордена Трудового Красного
Знамени проектным институтом Промстройпроект**

УТВЕРЖДЕНЫ

**и введены в действие с 1 января 1965г.
Государственным Комитетом по делам
строительства СССР
Приказ №194 от 5 ноября 1964г.**

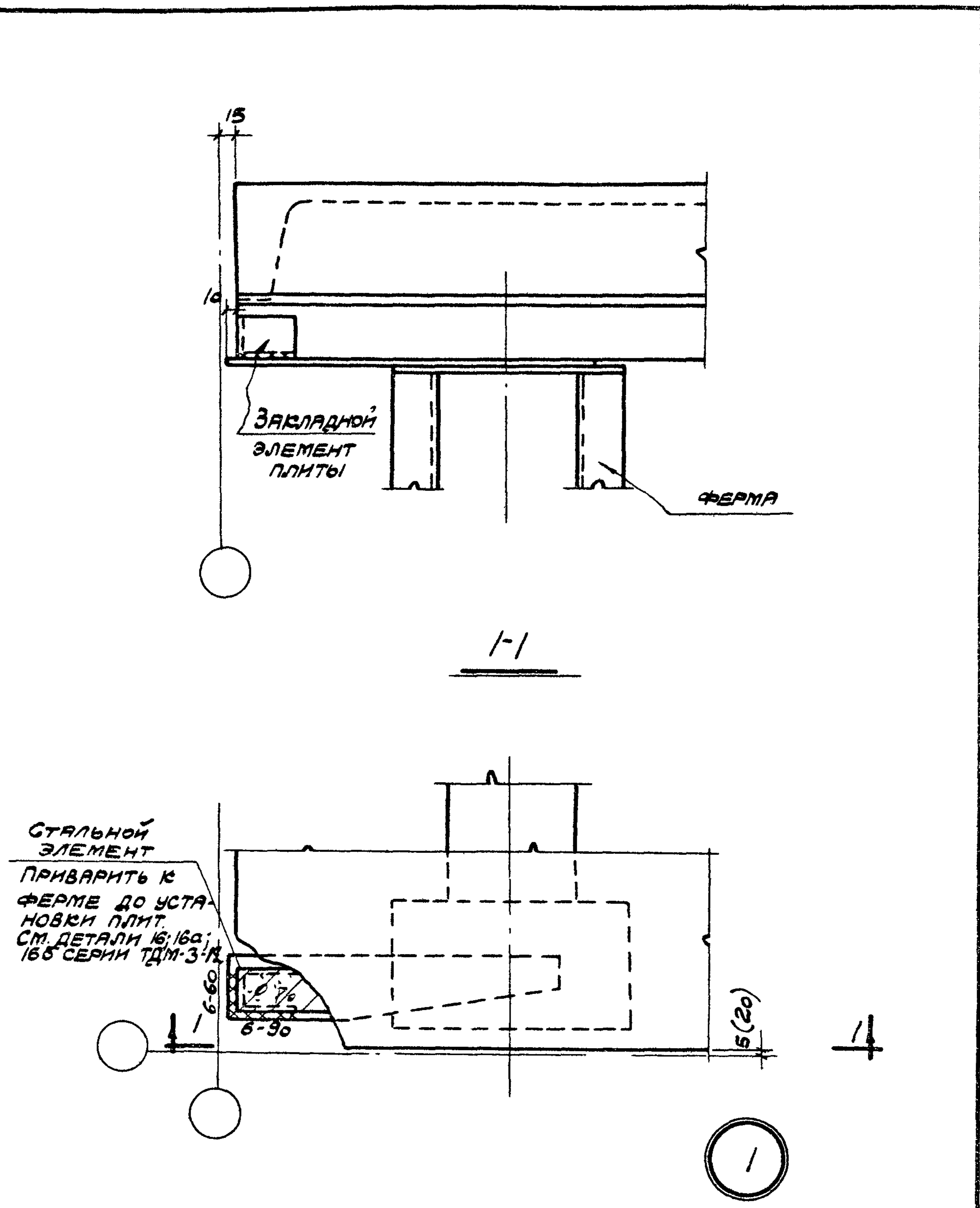
ЦЕНТРАЛЬНЫЙ ИНСТИТУТ ТИПОВЫХ ПРОЕКТОВ

Москва-1964г

СОДЕРЖАНИЕ

Деталь		Стр.
I	Крепление плиты покрытия к ферме по крайнему ряду колонн у торца	3
2;2а	Крепление плит покрытия к ферме по крайнему ряду колонн	4
3	Крепление плит покрытия к фермам по крайнему ряду колонн у поперечного т.ш.	5
7	Крепление плит покрытия к ферме у торца	6
8;8а	Крепление плит покрытия к ферме	7
9	Крепление плит покрытия к фермам у поперечного т.ш.	8
10а;10б	Заполнение швов между плитами	9
10в;10г	Заполнение швов между плитами	10
II	Крепление плит покрытия к подстропильной ферме у торца	II
12;12а	Крепление плит покрытия к подстропильной ферме в середине ее пролета	12
13	Крепление плит покрытия к подстропильным фермам	13
14	Крепление плит покрытия к подстропильным фермам у поперечного т.ш.	14

ДРЫЖАН	ММЕР	ШТЕЙНЕР
НАЧ. ОТДЕЛА	ГЛ. ИНЖ. ПР.	РУК. ГР. ИНЖ.
ПРОМСТРОИ	ПРОЕКТ	
ВЫЖИГИН	ПЕТРОВ	КРИВИЦКАЯ
НАЧ. ОТДЕЛА	ГЛ. ИНЖ. ПР.	РУК. ГР. ИНЖ.
ДИРИЖЕР	ПРОИЗВОДНИК	

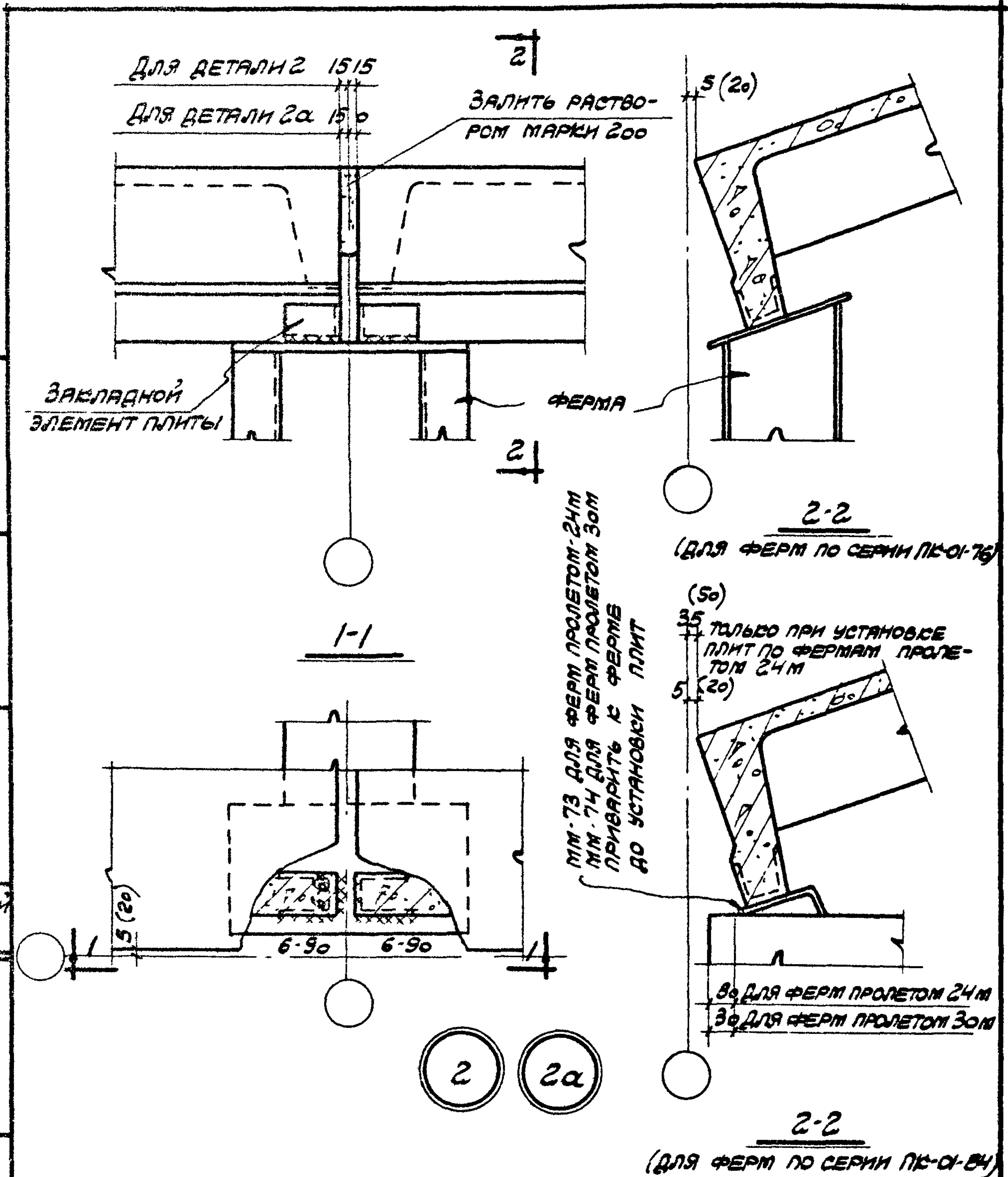


СТАЛЬНОЙ ЭЛЕМЕНТ
 ПРИВАРИТЬ К
 ФЕРМЕ ДО УСТАНОВКИ ПЛИТ.
 СМ. ДЕТАЛИ 16; 16а;
 16б СЕРИИ ТДМ-3-12

ПРИМЕЧАНИЯ:

1. НА ДЕТАЛИ УСЛОВНО ПОКАЗАН ОПОРНЫЙ УЗЕЛ ФЕРМЫ ПО СЕРИИ ПК-01-76.
2. РАЗМЕР В СКОБКАХ ОТНОСИТСЯ К ПЛИТЕ С НАКЛОННЫМИ РЕБРАМИ.

ТДМ 1964	СОПРЯЖЕНИЯ ПЛИТ ПОКРЫТИЯ С НЕСУЩИМИ КОНСТРУКЦИЯМИ ПРИ СКАТНОЙ КРОВЛЕ	ТДМ-4-12
	КРЕПЛЕНИЕ ПЛИТЫ ПОКРЫТИЯ К ФЕРМЕ ПО КРАЙНЕМУ РЯДУ КОЛОНН У ТОРЦА	ДЕТАЛЬ 1

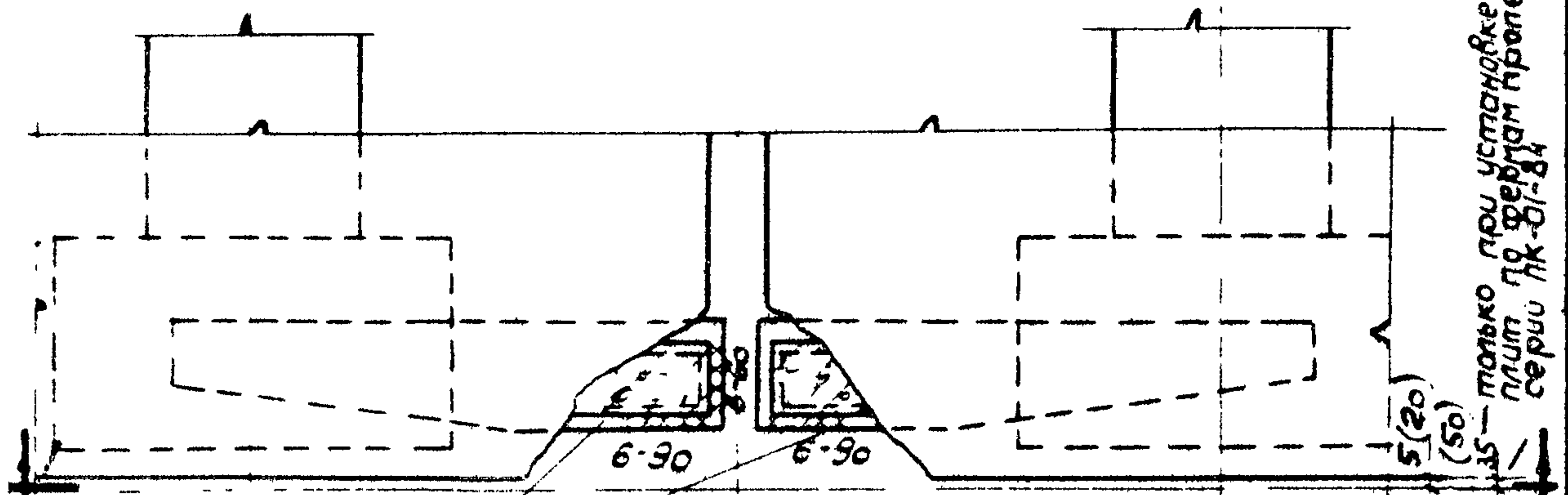
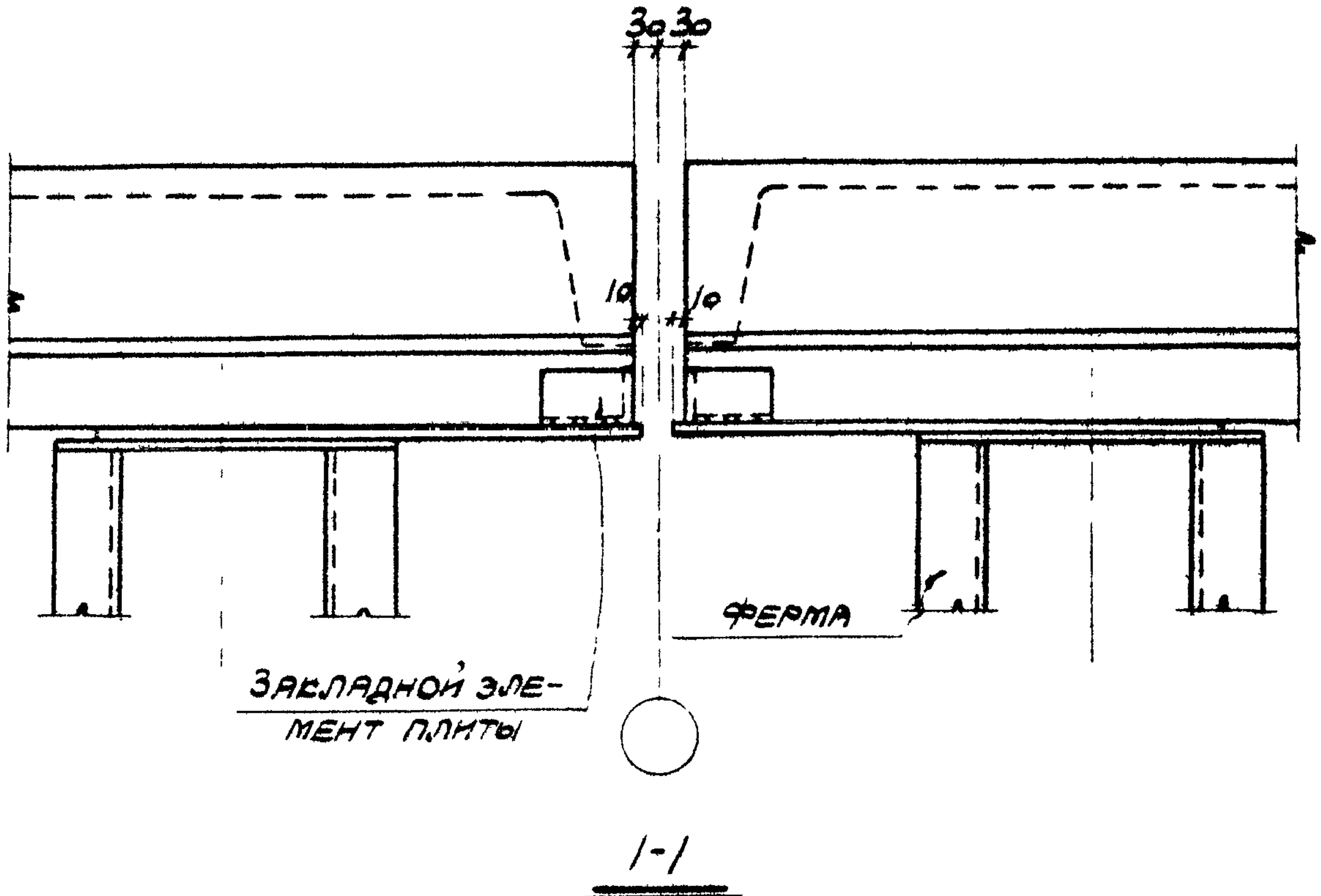


ПРИМЕЧАНИЯ:

1. НА РАЗРЕЗЕ 1-1 УСЛОВНО ПОКАЗАН ОПОРНЫЙ УЗЕЛ ФЕРМЫ ПО СЕРИИ ПК-01-76.
2. ПРИ ФЕРМАХ ПРОЛЕТОМ 18 м. ПО СЕРИИ ПК-01-84 ПЛИТЫ ОПИРАЮТСЯ НА ОПОРНЫЕ СТОЛБИКИ БЕЗ ПОДКЛАДКИ ИЗ УГОЛКА.
3. РАЗМЕРЫ В СКОБКАХ ОТНОСЯТСЯ К ПЛИТАМ С НАКЛОННЫМИ РЕБРАМИ

И. М. СЕМИН
И. П. ПЕТРОВ
В. С. КРИВЦОВА
А. В. КРИВЦОВА
И. П. ПЕТРОВ
В. С. КРИВЦОВА
А. В. КРИВЦОВА

ТДМ 1964	СОПРЯЖЕНИЯ ПЛИТ ПОКРЫТИЯ С НЕСУЩИМИ КОНСТРУКЦИЯМИ ПРИ СВАТНОЙ КРОВЛЕ	ТДМ-4-12
	КРЕПЛЕНИЕ ПЛИТ ПОКРЫТИЯ К ФЕРМЕ ПО КРАЙНЕМУ РЯДУ КОЛОНН.	ДЕТАЛЬ 2, 2а



СТАЛЬНЫЕ ЭЛЕМЕНТЫ ПРИВАРИТЬ К ФЕРМАМ ДО УСТАНОВКИ ПЛИТ СМ. ДЕТАЛИ 16, 16а, 16б СЕРИИ ТДМ-3-12

3

только при установке плит по фермам пролетом 24м по серии ПК-01-76

ПРИМЕЧАНИЯ

- НА ДЕТАЛИ УСЛОВНО ПОКАЗАН ОПОРНЫЙ УЗЕЛ ФЕРМЫ ПО СЕРИИ ПК-01-76
- РАЗМЕРЫ В СБОРКЕ ОТНОСЯТСЯ К ПЛИТАМ С НАКЛОННЫМИ РЕБРАМИ

ТДМ
1964

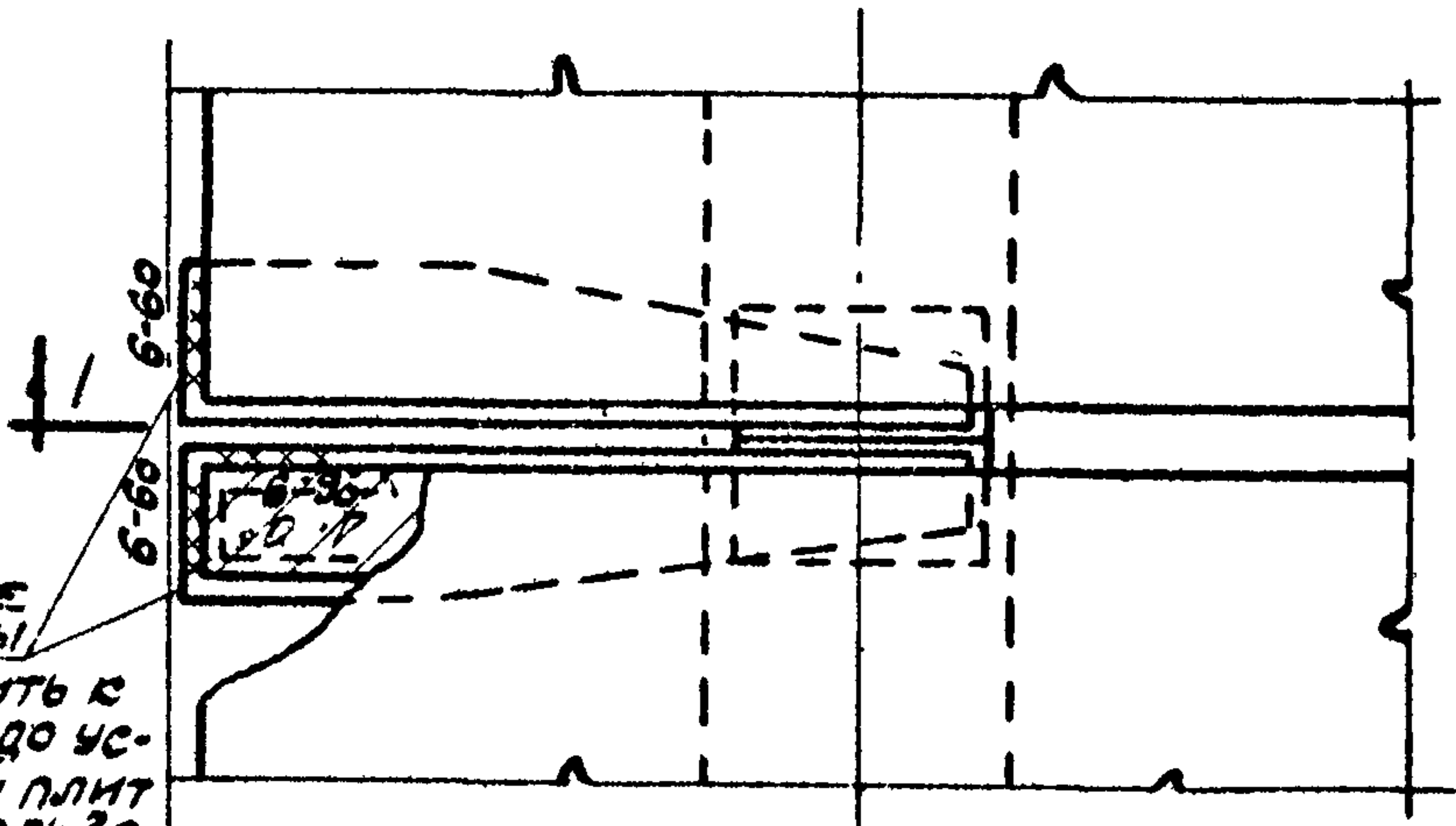
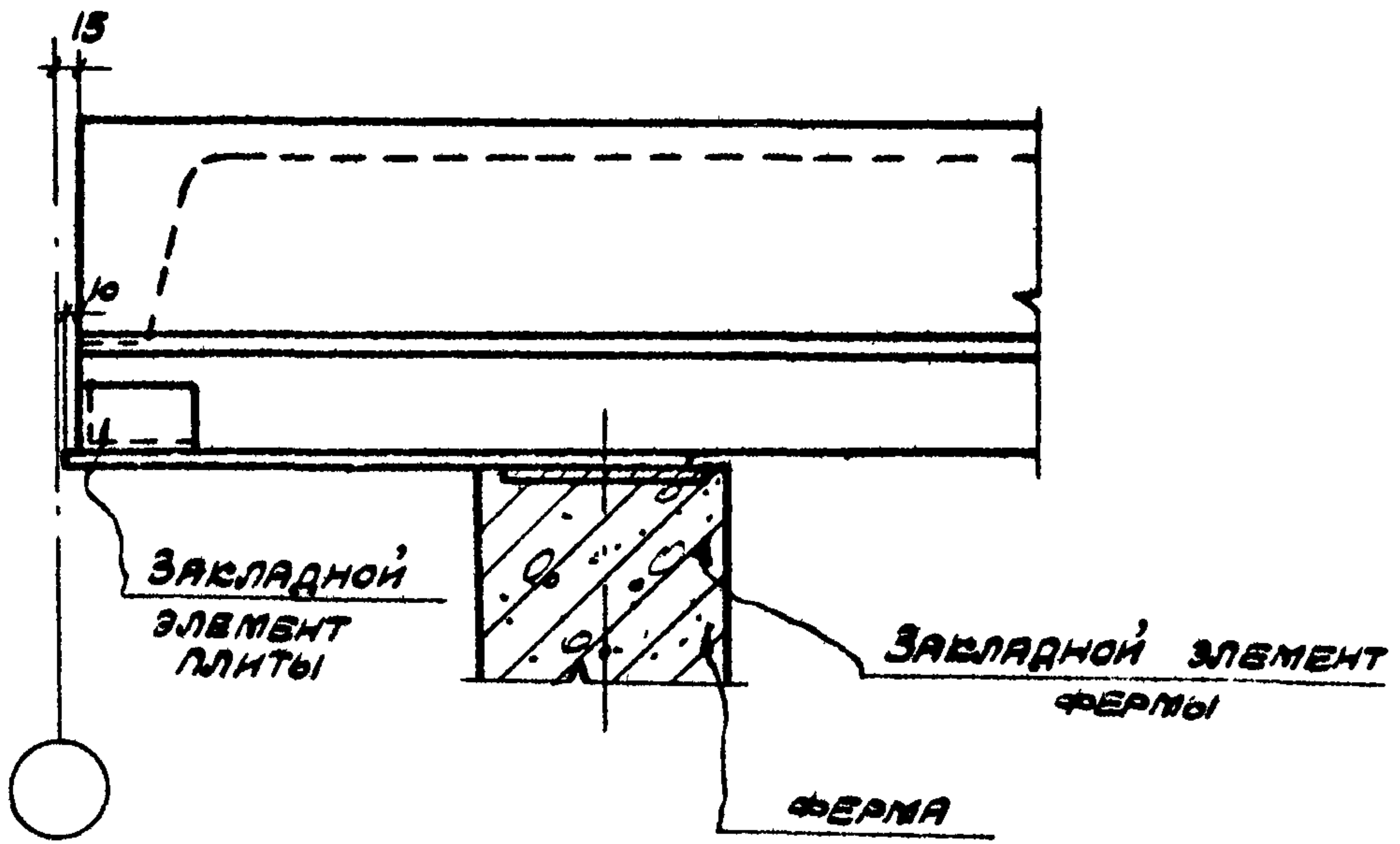
СОПРЯЖЕНИЯ ПЛИТ ПОКРЫТИЯ С НЕСУЩИМИ КОНСТРУКЦИЯМИ ПРИ СКАТНОЙ КРОВЛЕ

ТДМ-4-12

КРЕПЛЕНИЕ ПЛИТ ПОКРЫТИЯ К ФЕРМАМ ПО КРАЙНЕМУ РЯДУ КОЛОНЫ И ПОПЕРЕЧНОГО ТШ

ДЕТАЛЬ 3

Мирей ШТЕЙНЕР
ПЕТРОВ КРИВИЦКАЯ
КРАУС
ЭНИС



СТАЛЬНЫЕ ЭЛЕМЕНТЫ
 ПРИВАРИТЬ К ФЕРМЕ ДО УСТАНОВКИ ПЛИТ
 СМ. ДЕТАЛЬ 20
 СЕРИИ
 ТДМ-3-А

7

МИРЕР	ШТЕЙНЕР
ГЛ. ИНЖ. ПР.	РУК. ПР. ИНЖ.
ОМСТРОИ	РОБСТ
ПЕТРОВ	КРИВИЦКАЯ
ГЛ. ИНЖ. ПР.	РУК. ПР. ИНЖ.
УНИИ	ИЗДАНИИ

ТДМ
 1964

СОПРЯЖЕНИЯ ПЛИТ ПОКРЫТИЯ С НЕСУЩИМИ
 КОНСТРУКЦИЯМИ ПРИ СВЯТНОЙ КРОВЛЕ.
 КРЕПЛЕНИЕ ПЛИТ ПОКРЫТИЯ К ФЕРМЕ
 У ТОРЦА.

ТДМ-4-12
 ДЕТАЛЬ 7

Для детали в 15, 15

Для детали в а 15, 0

Залить раствором марки 200

Закладной элемент плиты

Закладной элемент фермы

ФЕРМА

1-1

1

1

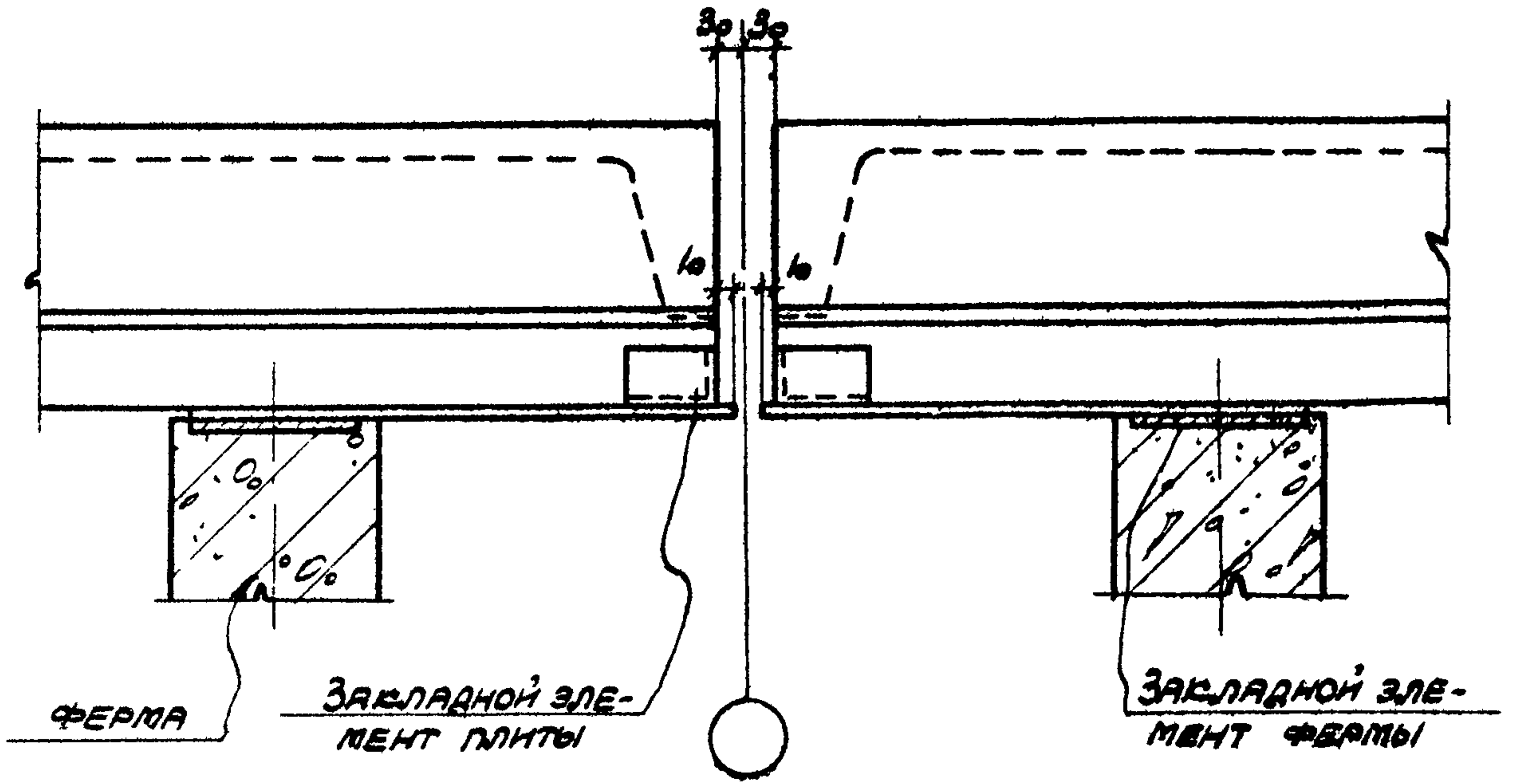


ДРОБИГАН	МЯЧ ОТДЕЛА	ВОЗВРАТИМ	УНИИ
МИРЕР	Г.А. ИМЖЕ ПР.	ПЕТРОВ	ПРОИЗДАНИИ
ШТЕЙНЕР	РУС. ГР. ИМЖЕ	КРИВИЦКАЯ	
<i>[Signature]</i>		<i>[Signature]</i>	

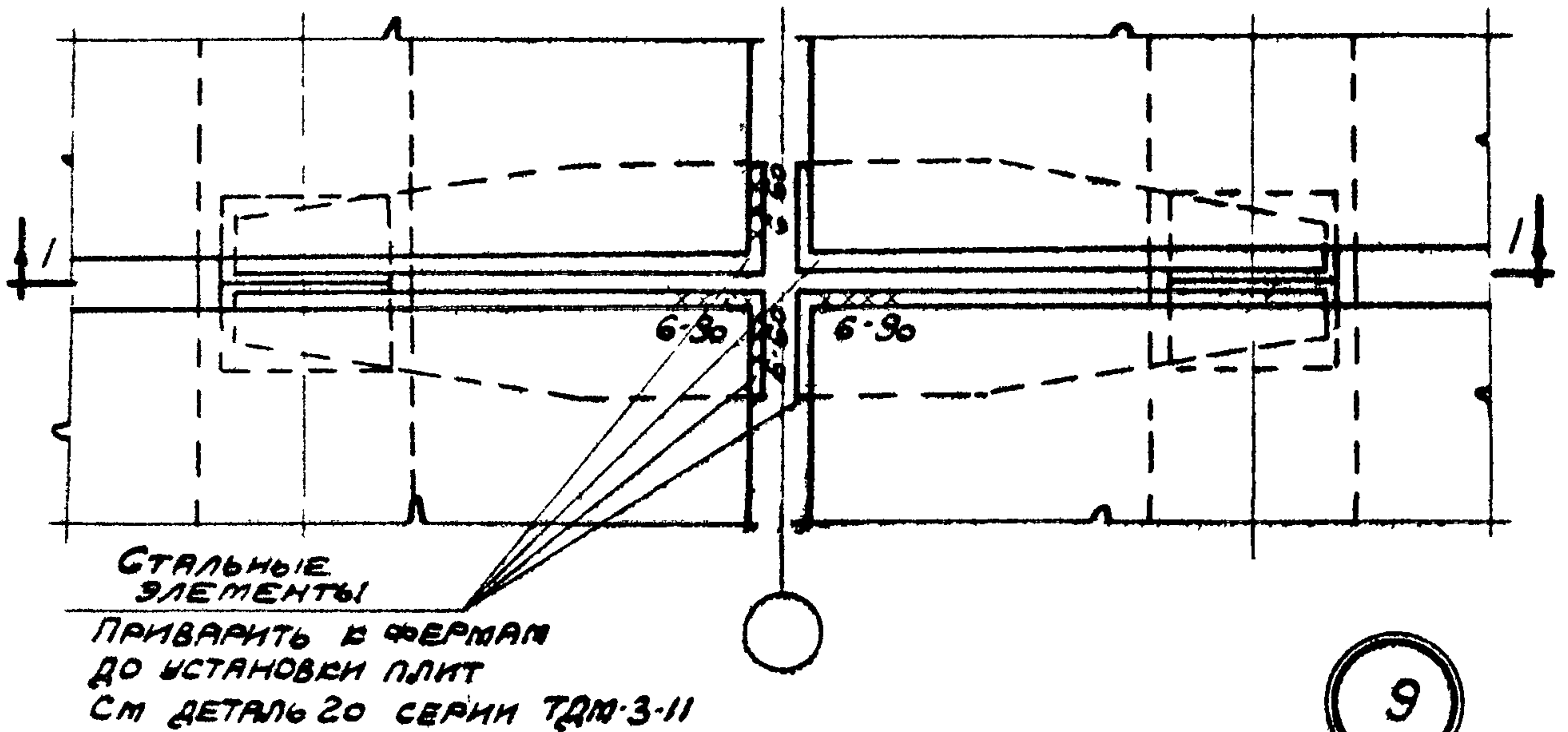
ТДМ
1964

СОПРЯЖЕНИЯ ПЛИТ ПОКРЫТИЯ С НЕСУЩИМИ КОНСТРУКЦИЯМИ ПРИ СКАТНОЙ КРОВЛЕ
КРЕПЛЕНИЕ ПЛИТ ПОКРЫТИЯ К ФЕРМЕ.

ТДМ-4-12
ДЕТАЛЬ в, в а



1-1



СТАЛЬНЫЕ ЭЛЕМЕНТЫ
ПРИВАРИТЬ К ФЕРМАМ
ДО УСТАНОВКИ ПЛИТ
СМ ДЕТАЛЬ 20 СЕРИИ ТДМ-3-11

9

ШПОНЕР
ШТРАЙНЕР

РУБ. ГА ИИФ
И. И. И.

РУБ. ГА ИИФ

ОСТРОЙ
ДЕКТ

КРАВИЦА

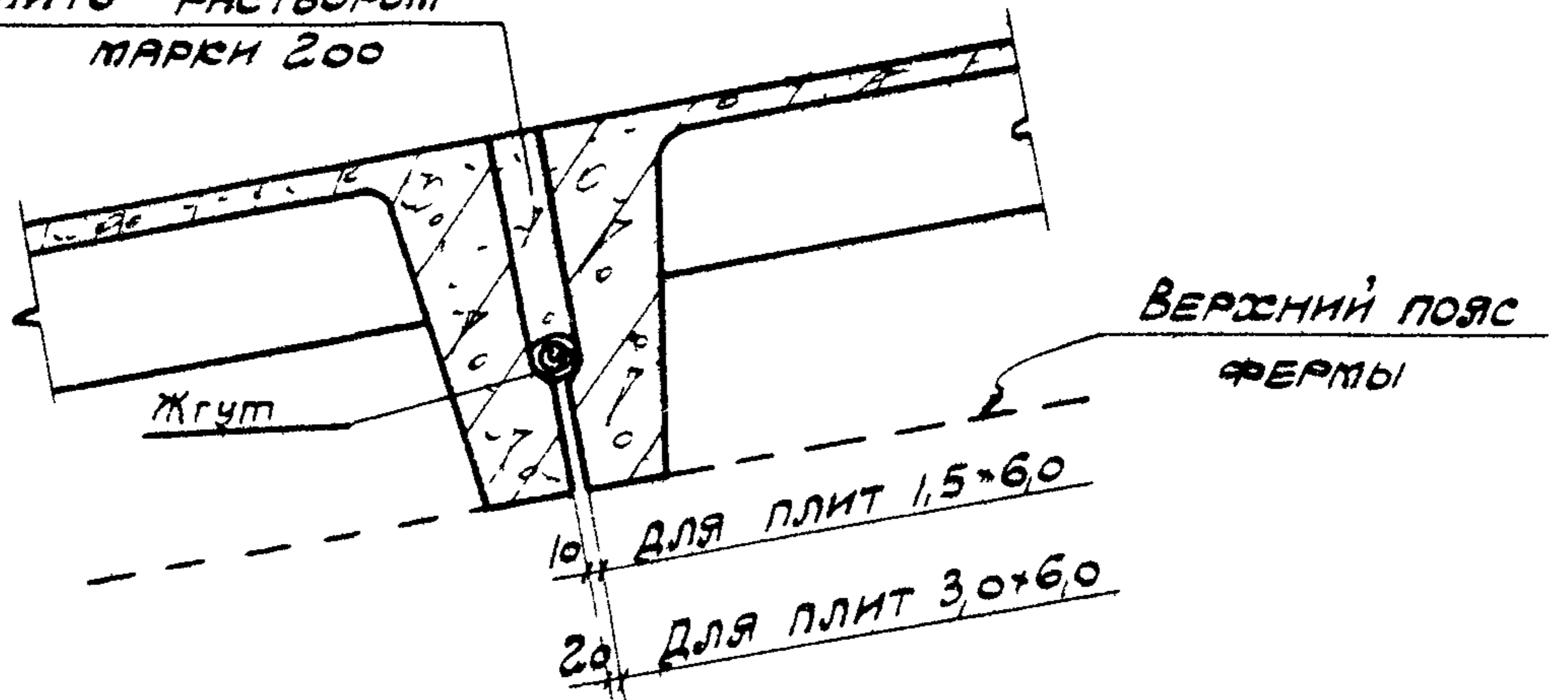
Круж

РУС. ГР. ИИФ

ИИ
ЗДАНИЯ

ТДМ 1964	СОПРЯЖЕНИЯ ПЛИТ ПОКРЫТИЯ, С НЕСУЩИМИ КОНСТРУКЦИЯМИ ПРИ СВАТНОЙ КРОВЛЕ.	ТДМ-4-12
	КРЕПЛЕНИЕ ПЛИТ ПОКРЫТИЯ К ФЕРМАМ У ПОПЕРЕЧНОГО Т.Ш.	ДЕТАЛЬ 9

ЗАЛИТЬ РАСТВОРОМ
МАРКИ 200

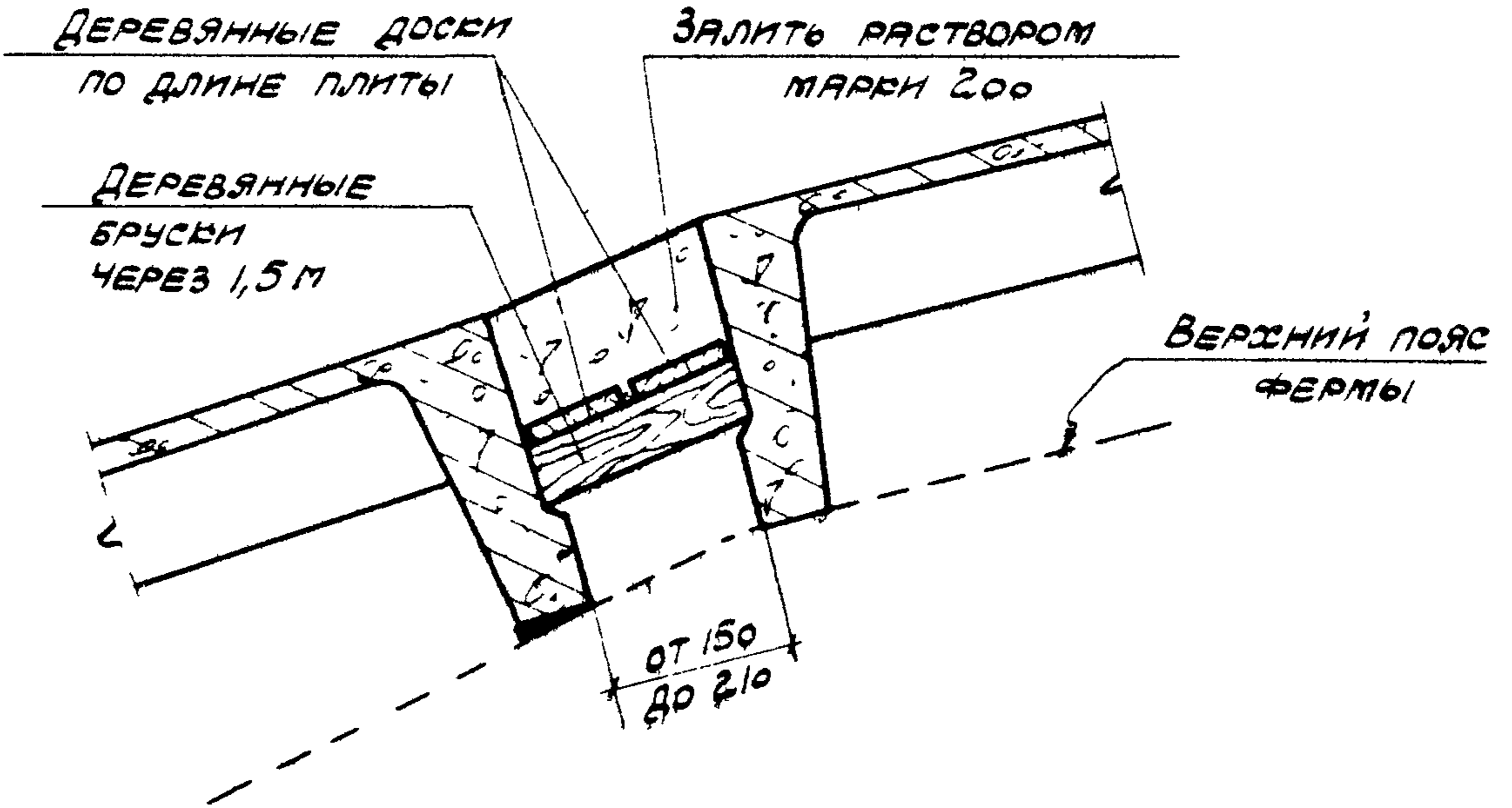


10a

ДЕРЕВЯННЫЕ ДОСКИ
ПО ДЛИНЕ ПЛИТЫ

ЗАЛИТЬ РАСТВОРОМ
МАРКИ 200

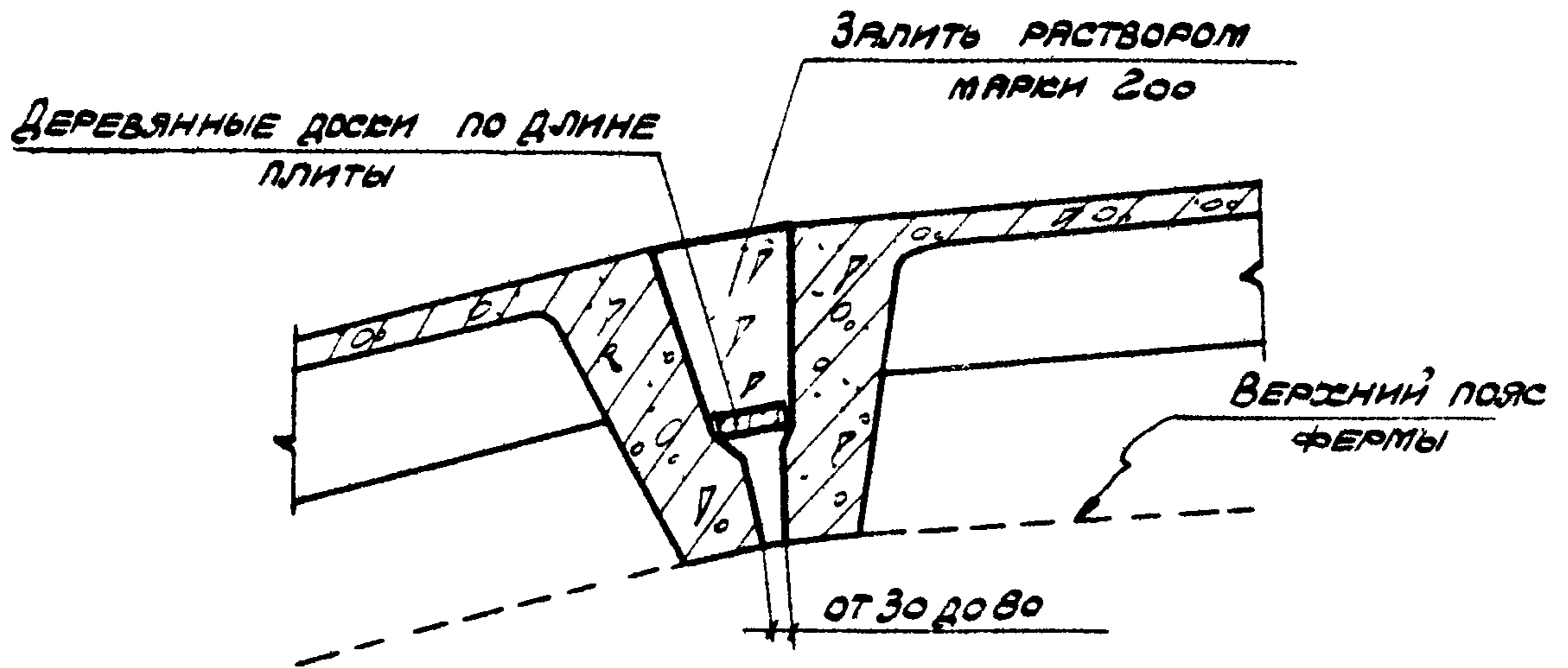
ДЕРЕВЯННЫЕ
БРУСКИ
ЧЕРЕЗ 1,5 М



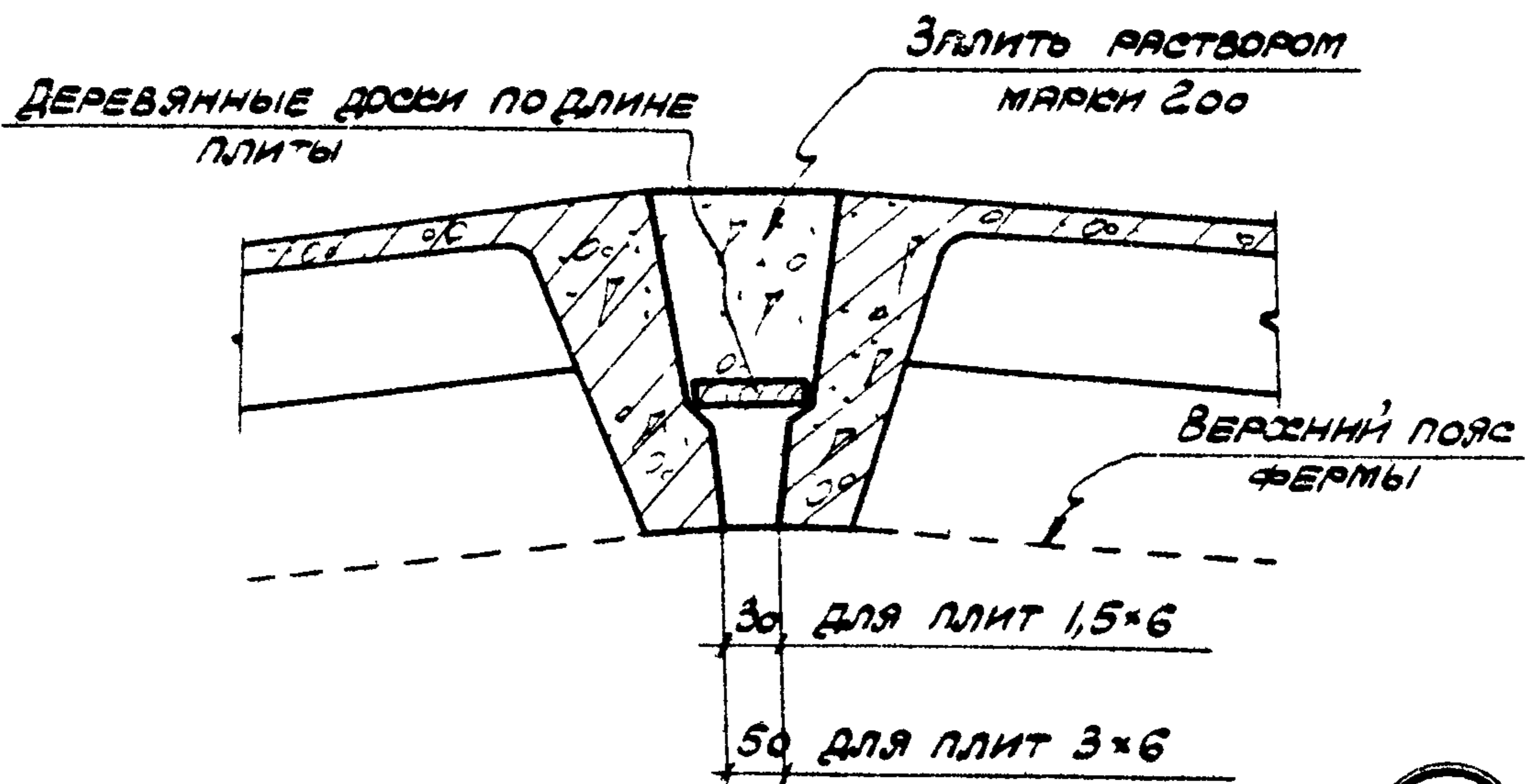
10б

В. И. ПЕТРОВ
ШТЕЙНЕР
А. С. ПЕТРОВ
А. С. ПЕТРОВ
ПРОЕКТ
А. С. ПЕТРОВ
К. М. ВИКУЛЬ
А. С. ПЕТРОВ
К. М. ВИКУЛЬ
А. С. ПЕТРОВ
К. М. ВИКУЛЬ

ТДМ 1964	СОПРЯЖЕНИЯ ПЛИТ ПОКРЫТИЯ С НЕСУЩИМИ КОНСТРУКЦИЯМИ ПРИ СКАТНОЙ КРОВЛЕ		ТДМ 4-12	
	ЗАПОЛНЕНИЕ ШВОВ МЕЖДУ ПЛИТАМИ		ДЕТАЛЬ	10а; 10б



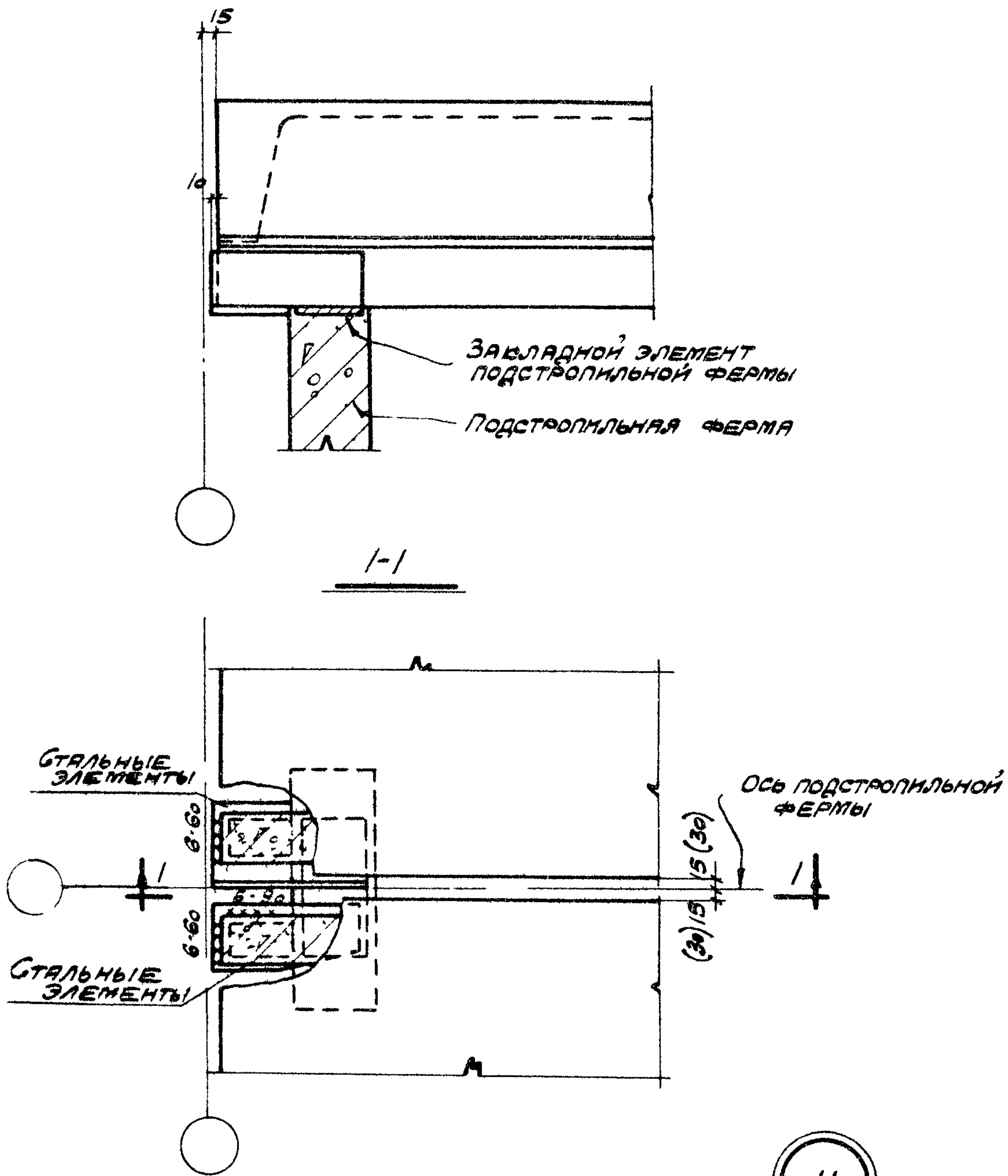
106



103

МИРЕР
ШТЕЙНЕР
М. Штейнер
101 ММЭ ПР
РУБ. ГР. ММЭ
ОСТРОИ
ОБЕСТ
116 ПР
КРОВАЧКАЯ
Крм
101 ММЭ ПР
РУБ. ГР. ММЭ
ЧИ
ИЗДАНИИ

ТДМ 1964	СОПРЯЖЕНИЯ ПЛИТ ПОКРЫТИЯ С НЕСУЩИМИ КОНСТРУКЦИЯМИ ПРИ СКАТНОЙ КРОВЛЕ	ТДМ-4-12
	ЗАПОЛНЕНИЕ ШВОВ МЕЖДУ ПЛИТАМИ	ДЕТАЛЬ 106; 103



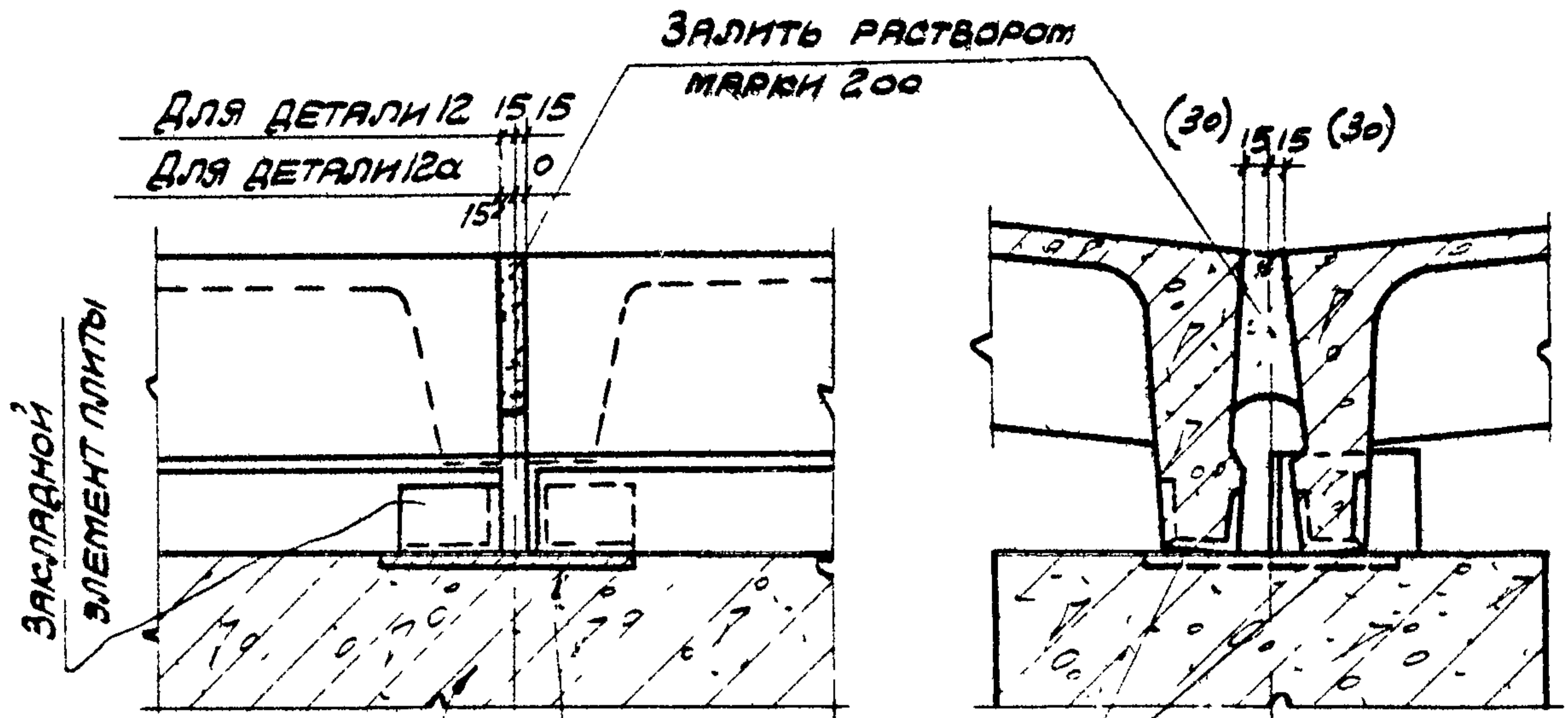
11

ПРИМЕЧАНИЯ

1. СТАЛЬНЫЕ ЭЛЕМЕНТЫ ПРИВАРИТЬ К ПОДСТРОПИЛЬНОЙ ФЕРМЕ ДО УСТАНОВКИ ПЛИТ, СМ ДЕТАЛЬ 24 СЕРИИ ТДМ-3-12
2. РАЗМЕРЫ В СКОБКАХ ОТНОСЯТСЯ К ПЛИТАМ С НАКЛОННЫМИ РЕБРАМИ.

ДРЫГИН	МИРЕЯ	ШТЕННЕР
НАЧ. ОТДЕЛА	ГЛ. ИНЖ. ПР.	РУК. ГР. ИНЖ.
ПРОМСТРОИ	ПРОЕКТ	
ВЫЖИГИН	ПЕТРОВ	КРИВЦОВАЯ
НАЧ. ОТДЕЛА	ГЛ. ИНЖ. ПР.	РУК. ГР. ИНЖ.
ЦНИИ	ПРОМЗДАНИИ	1964

ТДМ	СОПРЯЖЕНИЯ ПЛИТ ПОКРЫТИЯ С НЕСУЩИМИ КОНСТРУКЦИЯМИ ПРИ СКАТНОЙ КРОВЛЕ	ТДМ-4-12
	КРЕПЛЕНИЕ ПЛИТ ПОКРЫТИЯ К ПОДСТРОПИЛЬНОЙ ФЕРМЕ У ТОРЦА	ДЕТАЛЬ 11



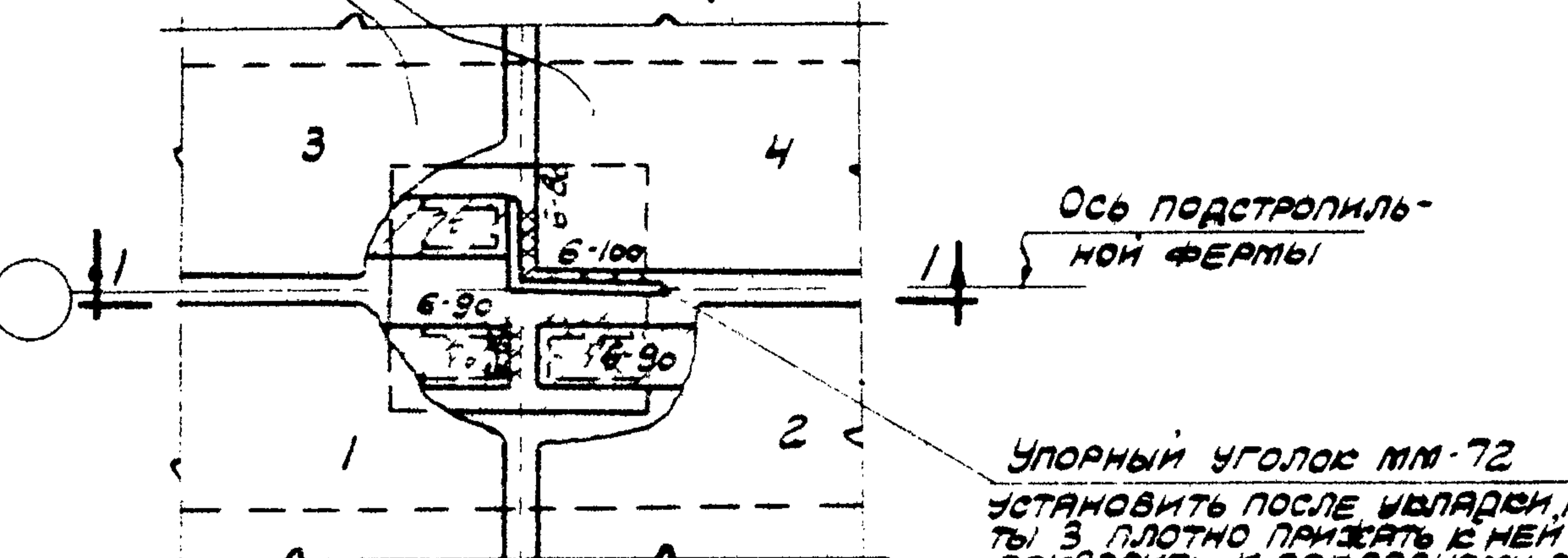
ЗАЛИТЬ РАСТВОРОМ
МАРКИ 200

ДЛЯ ДЕТАЛИ 12 1515
ДЛЯ ДЕТАЛИ 12а 0

152

ЗАКЛАДНОЙ
ЭЛЕМЕНТ ПЛИТЫ

КЛИН ИЗ ОБРЕЗКОВ
МЕТАЛЛА ПРИВАРИТЬ
К ЗАКЛАДНОМУ ЭЛ-ТУ
ЗАКЛАДНОЙ ЭЛЕМЕНТ
ПОДСТРОПИЛЬНОЙ ФЕРМЫ



УПОРНЫЙ УГОЛОК ММ-72
УСТАНОВИТЬ ПОСЛЕ УВЛАДКИ ПЛИ-
ТЫ 3 ПЛОТНО ПРИЖАТЬ К НЕЙ И
ПРИВАРИТЬ К ЗАКЛАДНОМУ ЭЛЕ-
МЕНТУ ПОДСТРОПИЛЬНОЙ ФЕР-
МЫ ДО УСТАНОВКИ ПЛИТЫ 4

12 12а

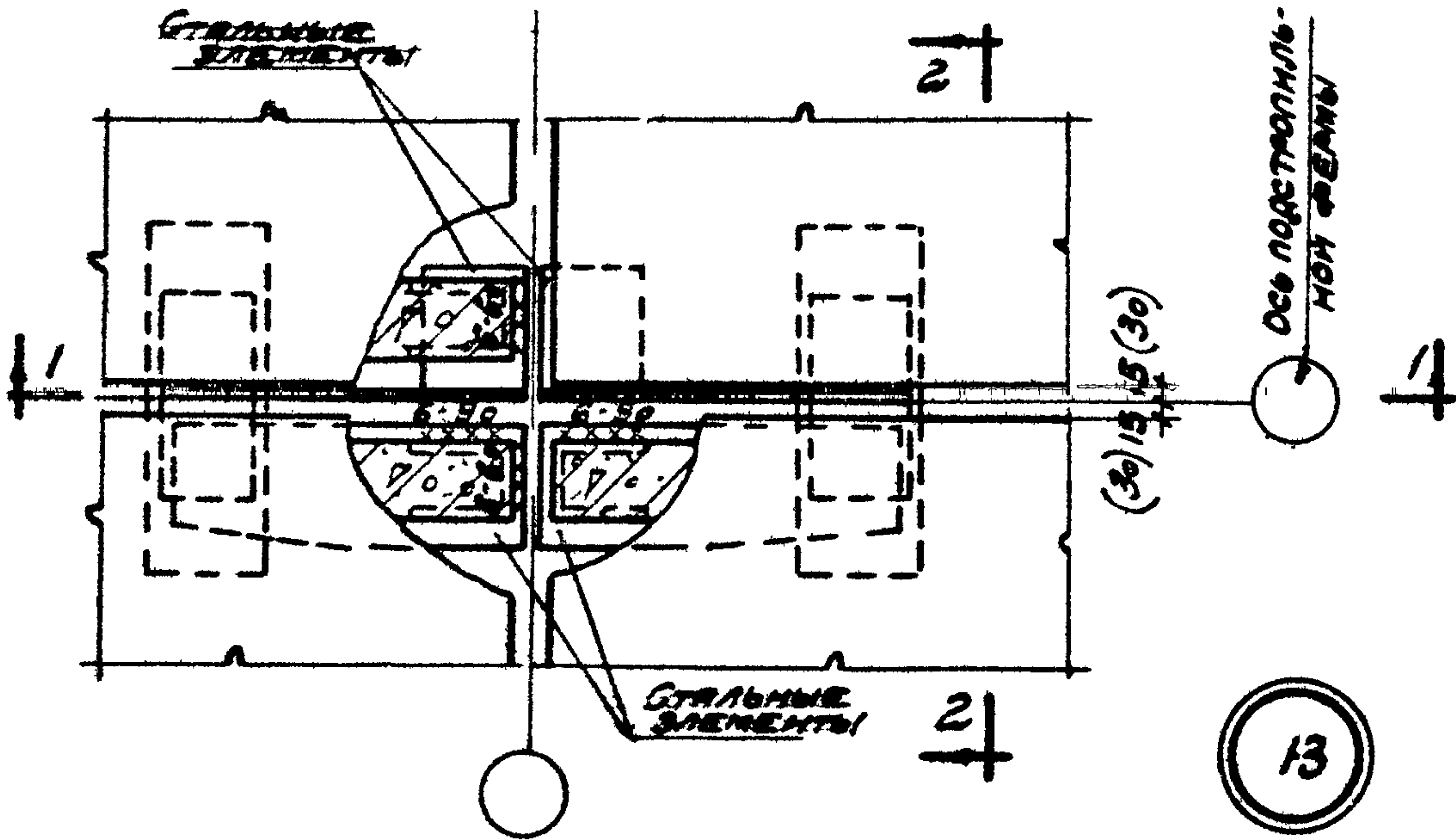
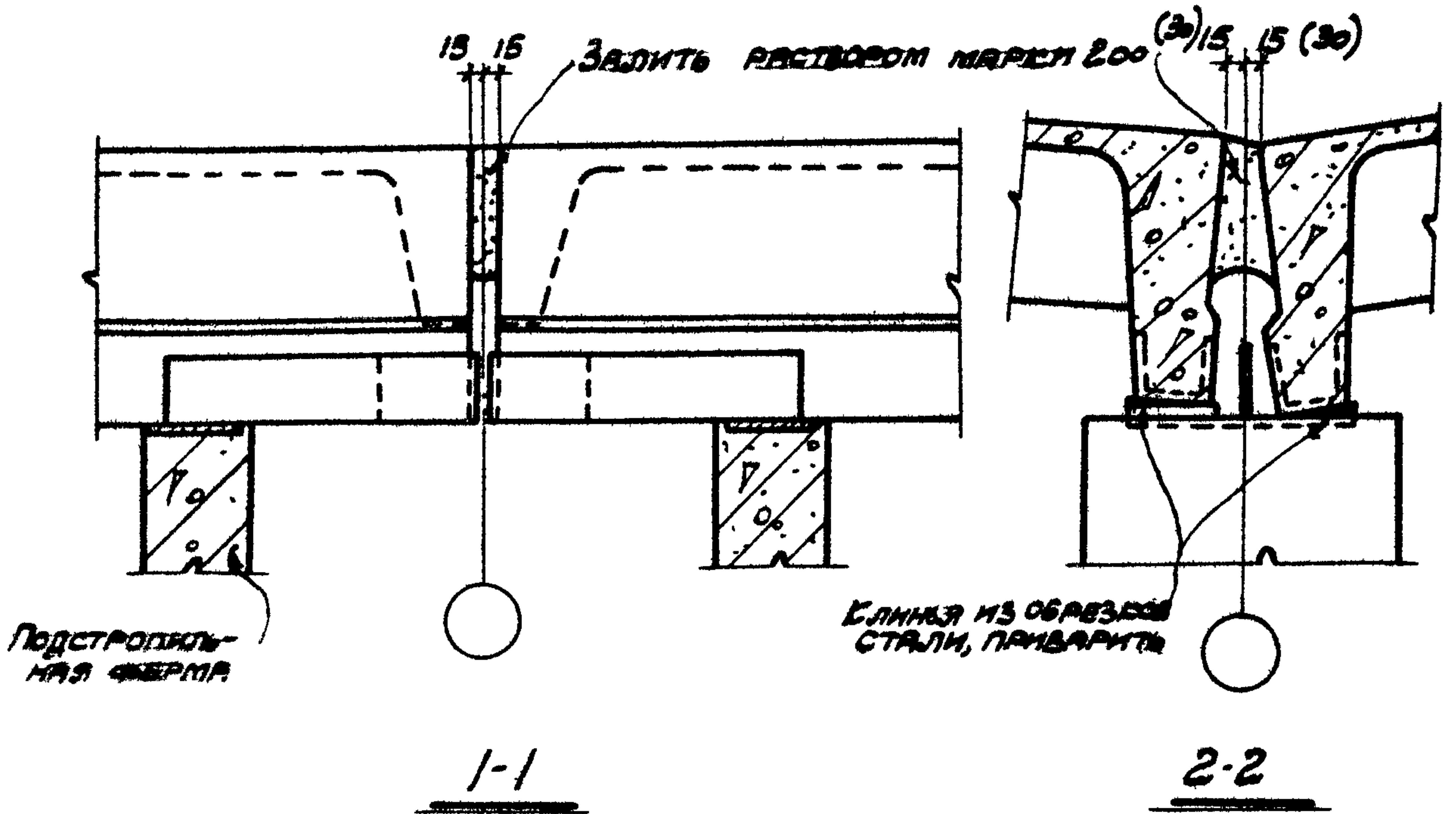
ПРИМЕЧАНИЯ

1. ЗАБОРЫ МЕЖДУ УГОЛКОМ И ПЛИТАМИ ТЩАТЕЛЬНО ЗАЧЕКАНИТЬ РАСТВО-
РОМ МАРКИ 200, А ПРИ МОНТАЖЕ В ЗИМНЕЕ ВРЕМЯ ЗАЛОЖИТЬ СТАЛЬ-
НЫМИ ПРОКЛАДКАМИ.
2. РАЗМЕРЫ В СКОБКАХ ОТНОСЯТСЯ К ПЛИТАМ С НАКЛОННЫМИ
РЕБРАМИ.

ШТЕЙНЕР
М. Ш. Ш.
Р. В. Г. Р. И. М. Э.
СТРОИ
Б. К. Т.
К. Р. И. В. И. Ц. Я. Р. А. Я.
К. Р. И. В. И. Ц. Я. Р. А. Я.
Р. В. Г. Р. И. М. Э.
И. И. Д. А. Н. И. И.

ТДМ 1984	СОПРЯЖЕНИЯ ПЛИТ ПОКРЫТИЯ С НЕСУЩИМИ КОНСТРУКЦИИ ПРИ СКАТНОЙ КРОВЛЕ	ТДМ 4-12
	КРЕПЛЕНИЕ ПЛИТ ПОКРЫТИЯ К ПОДСТРОПИЛЬНОЙ ФЕРМЕ В СЕРЕДИНЕ ЕЕ ПРОЛЕТА	ДЕТАЛЬ 12, 12а

М. П. РЕВ
ШТАМПС
Л. А. КОЛ.
Г. П. С. М. П.
В. Г. П. П. П.
В. П. П. П. П.
В. П. П. П. П.
В. П. П. П. П.
В. П. П. П. П.

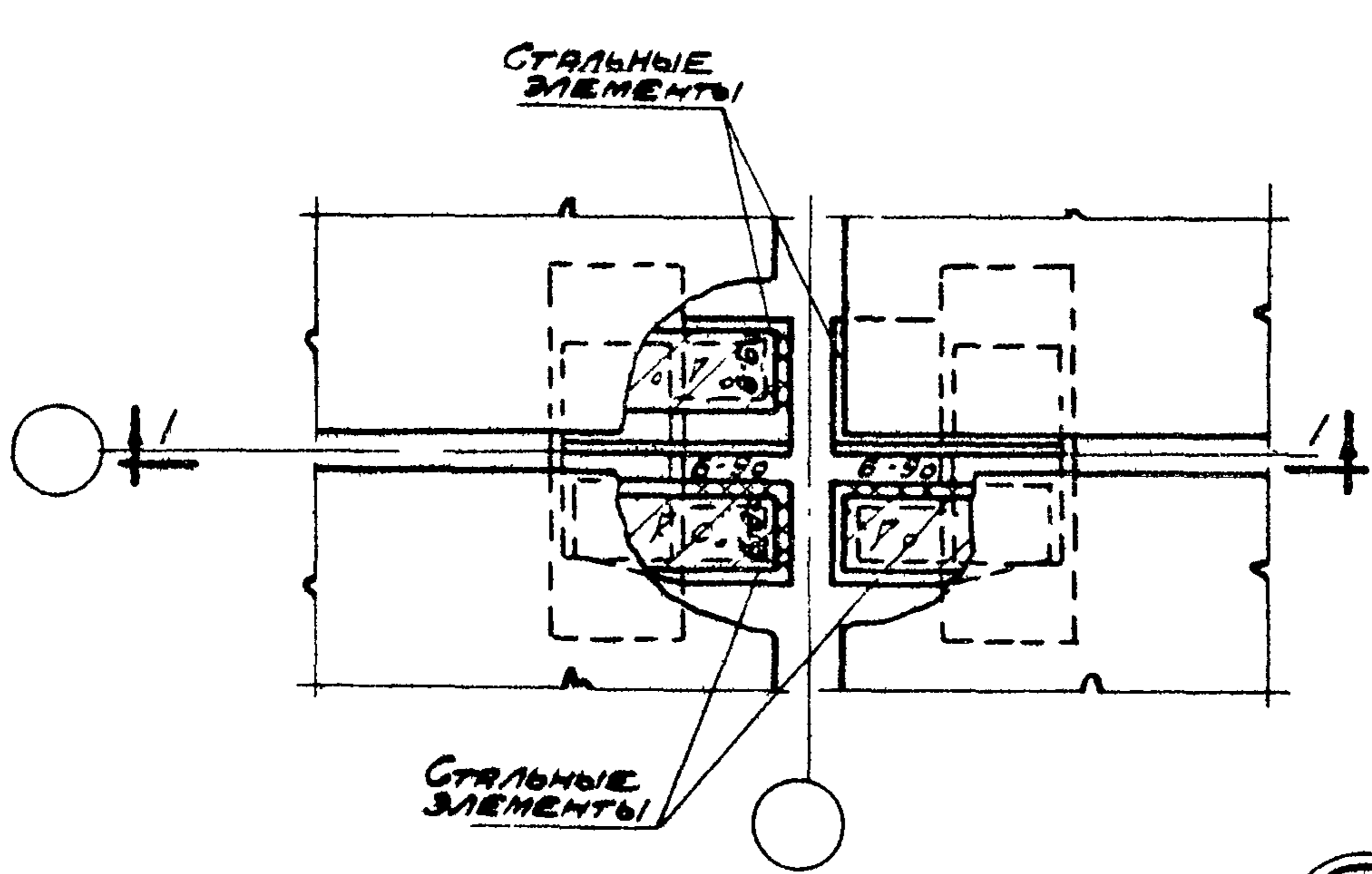
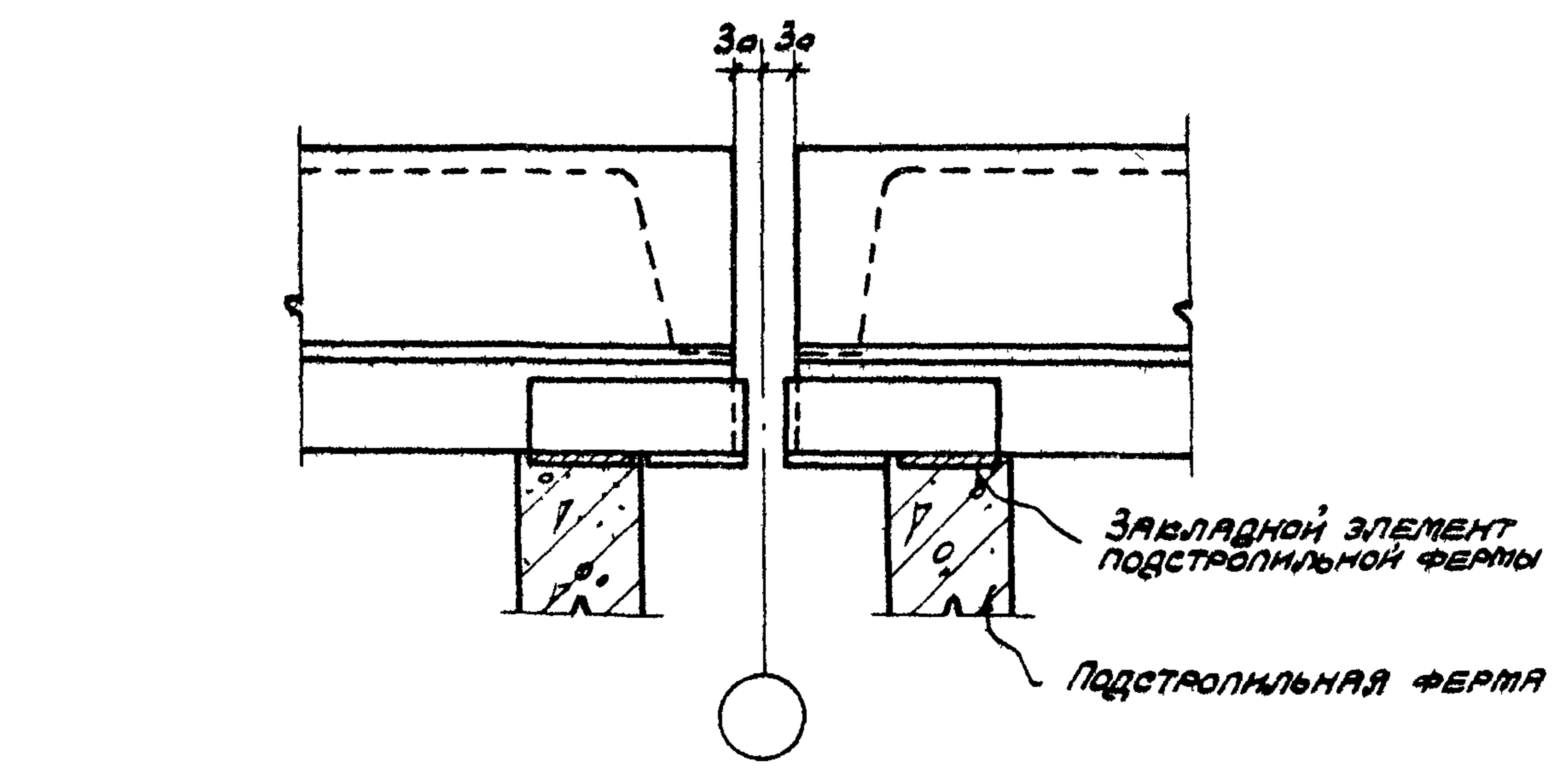


ПРИМЕЧАНИЯ:

1. СТАЛЬНЫЕ ЭЛЕМЕНТЫ ПРИВАРИТЬ К ПОДСТРОПИЛЬНЫМ ФЕРМАМ ДО УСТАНОВКИ ПЛИТ СМ ДЕТАЛЬ 25 СЕРИИ ТДМ-3-12.
2. РАЗМЕРЫ В СБОРАХ ОТНОСЯТСЯ К ПЛИТАМ С НАСЛОЖЕННЫМИ РЕБРАМИ.

ТДМ 1964	СОПРЯЖЕНИЯ ПЛИТ ПОКРЫТИЯ, С НЕСУЩИМИ КОНСТРУКЦИЯМИ ПРИ СЕЛТНОЙ КРОВЛЕ.	ТДМ-4-12
	КРЕПЛЕНИЕ ПЛИТ ПОКРЫТИЯ К ПОДСТРОПИЛЬНЫМ ФЕРМАМ	ДЕТАЛЬ 13

ДРОБИТА	МИРЕР	ШТЕЙНЕР
НАЧ. ОТДЕЛА	ГЛ. ИНЖ. ПР.	РУК. ГР. ИНЖ.
ПРОМСТРОИ	ПРОЕКТ	
ВЫЖИГИН	ПЕТРОВ	КРИВИЦКАЯ
НАЧ. ОТДЕЛА	ГЛ. ИНЖ. ПР.	РУК. ГР. ИНЖ.
ЦНИИ	ПРОЕКТИРОВАНИЕ	1964



ПРИМЕЧАНИЕ
СТАЛЬНЫЕ ЭЛЕМЕНТЫ приварить к подстропильным фермам до установки плит. См. деталь 26 серии ТДМ-3-12.

ТДМ 1964	СОПРЯЖЕНИЯ ПЛИТ ПОКРЫТИЯ С НЕСУЩИМИ КОНСТРУКЦИЯМИ ПРИ СЕАТНОЙ КРОВЛЕ	ТДМ-4-12
	КРЕПЛЕНИЕ ПЛИТ ПОКРЫТИЯ К ПОДСТРОПИЛЬНЫМ ФЕРМАМ У ПОПЕРЕЧНОГО Т.Ш.	ДЕТАЛЬ 14