

ГОСУДАРСТВЕННЫЙ КОМИТЕТ ПО ГРАЖДАНСКОМУ СТРОИТЕЛЬСТВУ И АРХИТЕКТУРЕ
ПРИ ГОССТРОЕ СССР

ТИПОВЫЕ КОНСТРУКЦИИ И ДЕТАЛИ ЗДАНИЙ И СООРУЖЕНИЙ

СЕРИЯ 2.130-1

ДЕТАЛИ СТЕН И ПЕРЕГОРОДОК ЖИЛЫХ ЗДАНИЙ

ВЫПУСК 13

ДЕРЕВЯННЫЕ ПЕРЕГОРОДКИ СЕЛЬСКИХ ЗДАНИЙ

11459

СБАН. В. 21

Центральный институт типового проектирования просит дать Ваши замечания и предложения по улучшению качества направляемого Вам проекта.

ТИПОВОЙ ПРОЕКТ
(номер проекта)

Наименование проекта
.....

Проектная организация—автор проекта

Замечание о недостатках в проекте (нерациональные объемно—планировочные и конструктивные решения, ошибки, опечатки, полиграфические дефекты и т.п.) и предложения по их устранению

Подпись должностного лица, наименование организации и ее адрес

.....
.....

ЦЕНТРАЛЬНЫЙ ИНСТИТУТ ТИПОВОГО ПРОЕКТИРОВАНИЯ ГОССТРОЯ СССР

107066, Москва, Б-66, Спартаковская ул., 2а, корпус В

Сдано в печать 13^х 1972 года
Заказ № 4084 Тираж 2000 экз.

ДАТА	
ИНВЕНТ. №	
ВЗАМЕН	
КОЛ. ЛАСТОВА	
БЕЛЯЕВ В.М.	
ФЕЛЬДШТЕЙН А.М.	
КОРСАКОВ В.И.	
ГОЛОЩАЛОВ И.Ю.	
БЕЛОВА И.А.	
ГЛ. ИНЖ. ИН-ТА	
Р.К. МАСТЕРСКОЙ	
ГЛ. КОНСТРУКТОР	
РУК. ГРУППЫ	
СТ. ИНЖЕНЕР	
ЦНИИЭП ГРАЖДАНСКОГО СТРОИТЕЛЬСТВА	
г. МОСКВА	

ГОСУДАРСТВЕННЫЙ КОМИТЕТ ПО ГРАЖДАНСКОМУ СТРОИТЕЛЬСТВУ И АРХИТЕКТУРЕ
ПРИ ГОССТРОЕ СССР

ТИПОВЫЕ КОНСТРУКЦИИ И ДЕТАЛИ ЗДАНИЙ И СООРУЖЕНИЙ

СЕРИЯ 2.130-1

ДЕТАЛИ СТЕН И ПЕРЕГОРОДОК ЖИЛЫХ ЗДАНИЙ

ВЫПУСК 13

ДЕРЕВЯННЫЕ ПЕРЕГОРОДКИ СЕЛЬСКИХ ЗДАНИЙ

ГЛ. ИНЖ. ИНСТИТУТА *Беляев* БЕЛЯЕВ В.М.
 РУК. МАСТЕРСКОЙ *Фельдштейн* ФЕЛЬДШТЕЙН А.М.
 ГЛ. КОНСТРУКТОР *Корсаков* КОРСАКОВ В.И.
 РУК. ГРУППЫ *Голощалов* ГОЛОЩАЛОВ И.Ю.

УТВЕРЖДЕНЫ И
ВВЕДЕНЫ В ДЕЙСТВИЕ с 1 февраля 1972г.
ПРИКАЗОМ ГОСУДАРСТВЕННОГО КОМИТЕТА
ПО ГРАЖДАНСКОМУ СТРОИТЕЛЬСТВУ И
АРХИТЕКТУРЕ ПРИ ГОССТРОЕ СССР
от 30 ноября 1971 года №210

РАЗРАБОТАН
ЦНИИЭП ГРАЖДАНСКОГО СТРОИТЕЛЬСТВА

НАИМЕНОВАНИЕ ЛИСТОВ	№ № ЛИСТОВ	№ № СТРАНИЦ
1	2	3

СОДЕРЖАНИЕ ВЫПУСКА	С-1	3
ПОЯСНИТЕЛЬНАЯ ЗАПИСКА	П-1 - П-5	4-8
МОНТАЖНАЯ СХЕМА ПЕРЕГОРОДОК. МАРКИРОВКА ДЕТАЛЕЙ	1	9

ПЕРЕГОРОДКИ

ЩИТОВЫЕ ПЕРЕГОРОДКИ. ДЕТАЛИ 1, 2, 3 И 4	2	10
ЩИТОВЫЕ ПЕРЕГОРОДКИ. ДЕТАЛИ 5, 6, 7, 8, 9, 10 И 11	3	11
КАРКАСНЫЕ ПЕРЕГОРОДКИ. ДЕТАЛИ 12, 13, 14 И 15	4	12
КАРКАСНЫЕ ПЕРЕГОРОДКИ. ДЕТАЛИ 16, 17, 18, 19, 20, 21 И 22	5	13
УЗЛЫ КАРКАСНЫХ ПЕРЕГОРОДОК ДЕТАЛИ 23, 24, 25 И 26	6	14
КРЕПЛЕНИЕ ПЕРЕГОРОДОК К КИРПИЧНОЙ СТЕНЕ. ДЕТАЛЬ 27	7	15
СОЕДИНЕНИЕ ПЕРЕГОРОДОК МЕЖДУ СОБОЙ. ДЕТАЛЬ 28	8	16
ОПИРАНИЕ ПЕРЕГОРОДОК НА ПЕРЕКРЫТИЕ ВДОЛЬ И ПОПЕРЕК БАЛОК. ДЕТАЛИ 29 И 30	9	17
КРЕПЛЕНИЕ ПЕРЕГОРОДОК К ПЕРЕКРЫТИЯМ ВДОЛЬ И ПОПЕРЕК БАЛОК. ДЕТАЛИ 31 И 32	10	18
ОПИРАНИЕ ПЕРЕГОРОДОК НА ПЕРЕКРЫТИЕ В САНУЗЛАХ ВДОЛЬ И ПОПЕРЕК БАЛОК ДЕТАЛИ 33 И 34	11	19
КРЕПЛЕНИЕ ПЕРЕГОРОДОК К ПЕРЕКРЫТИЯМ В САНУЗЛАХ ВДОЛЬ И ПОПЕРЕК БАЛОК ДЕТАЛИ 35 И 36	12	20
КРЕПЛЕНИЕ ДВЕРНОГО БЛОКА К ПЕРЕГОРОДКАМ. ДЕТАЛИ 37 И 38	13	21
КРЕПЛЕНИЕ ДВЕРНОГО БЛОКА К ПЕРЕГОРОДКАМ. ДЕТАЛИ 39 И 40	14	22
КРЕПЛЕНИЕ ПЕРЕГОРОДОК К ИМПОСТУ ОКОННЫХ БЛОКОВ. ДЕТАЛЬ 41	15	23
ПРИМЫКАНИЕ ПЕРЕГОРОДОК К ДИМОВЕНТИЛЯЦИОННОМУ СТОЯКУ. ДЕТАЛИ 42 И 43	16	24

ТА	ПЕРЕГОРОДКИ	СЕРИЯ 2 130-1	
1971	СОДЕРЖАНИЕ ВЫПУСКА	ВЫПУСК 13	ЛИСТ С-1

ВВЕДЕНИЕ

Альбомы типовых деталей жилых зданий предназначаются для применения при проектировании и строительстве жилых зданий.

Альбомы типовых деталей жилых зданий, строящихся в обычных условиях, являются основными. Альбомы типовых деталей жилых зданий, строящихся в особых условиях, содержат необходимые детали, дополняющие материалы основных альбомов.

Альбомы типовых деталей для обычных условий строительства разделяются на несколько серий, маркировка которых принята в соответствии с системой маркировки "Строительного каталога".

Альбомы типовых деталей содержат основные узлы конструкций. При проектировании, в необходимых случаях, возможно применение деталей специфических для данного проекта.

Каждая серия альбомов типовых деталей состоит из одного или нескольких выпусков.

В каждом выпуске типовые детали имеют последовательную нумерацию и обозначены на листах цифрой в кружке.

При использовании альбомов типовых деталей непосредственно на строительстве, на монтажных чертежах проекта ставится марка детали в виде дроби в кружке, где в числителе

ДАТА											
ИМ. И.											
ВЗАМЕН											
СОГЛАСОВАНО:											
БЕЛЯЕВ В. М.	БАЛЫШЕВ И. А.	КОДСАКОВ В. И.	ПОЛОЩАКОВ В. Ю.								
<i>Беляев В. М.</i>	<i>Балышев И. А.</i>	<i>Кодсаков В. И.</i>	<i>Полощаков В. Ю.</i>								
И. И. НИЖЛИПА	РУКОВ. МАСТ.	И. А. КОДЕВ. МАСТ.	РУК. ГРУППЫ								
<i>И. И. Нижлипа</i>	<i>И. А. Кодев. маст.</i>	<i>И. А. Кодев. маст.</i>	<i>И. А. Кодев. маст.</i>								
ЦНИИСПИГРАЖДАНСЕЛЬСТРОИ											
г. МОСКВА											
ТА	ПЕРЕГОРОДКИ									СЕРИЯ 2.130-1	
1971	ПОЯСНИТЕЛЬНАЯ ЗАПИСКА									ВЫПУСК 13	ЛИСТ II-1

указываются номер серии альбома, а в знаменателе - слева номер выпуска, справа - номер детали, например:



При использовании альбомов типовых деталей проективными организациями путем проектирования деталей с внесением, в необходимых случаях, уточнений и дополнений, детали маркируются по системе, принятой в разрабатываемом проекте.

По мере развития строительной техники альбомы типовых деталей обновляются новыми решениями путем замены устаревших деталей и узлов или издания дополнительных выпусков альбомов.

Деревянные перегородки сельских жилых зданий

В настоящий альбом включены конструкции деревянных перегородок сельских жилых домов со стенами из местных материалов и деревянными деталями заводского изготовления с их деталями сопряжений и узлами примыканий к различным элементам здания.

Перегородки должны удовлетворять требованиям звукоизоляции, огнестойкости, санитарно-гигиеническим и эксплуатационным.

В данный выпуск включены детали перегородок, имеющих наибольшее распространение в народном жилищном сельском жилищном строительстве.

По своим конструктивным решениям деревянные перегородки, применяемые в сельских жилых домах, делятся на два типа:

- щитовые
- каркасные

Выбор типа перегородок производится, как правило, с учетом их назначения, архитектурно-конструктивных требований и базы строительства.

ТД	Перегородки	Серия 2.170 - 1	
1971	Ноябрьская записка	Выпуск 17	Лист П-2

ЦНИИЭП Гражданского строительства г. Москва	ДАТА	ИИС:	ИЗМЕР.
	ОБЪЕКТ:		
	СРЕДСТВА:		
	ДИЗАЙН:		
	ПРОЕКТИРОВАНИЕ:		
	КОНСТРУКЦИЯ:		
	ОБЪЕКТ:		
	ДИЗАЙН:		
	ПРОЕКТИРОВАНИЕ:		
	КОНСТРУКЦИЯ:		

Щитовые перегородки являются основой типов перегородок широко применяемых в сельских жилых домах.

Щиты деревянные для межкомнатных перегородок должны изготавливаться в соответствии с ГОСТ 1006-68 и, в зависимости от их назначения, облицовываться различными облицовочными материалами.

а) Мокрой штукатуркой толщиной 15-20 мм из известково-гипсовых растворов или из известковой на гнеле с добавками наполнителя по драгочным щитам, с размером ячеек в сетке 45x45 мм без перевалки. Драгочные щиты крепятся к деревянному щиту половыми гвоздями по ГОСТ 4029-65.

б) Сухой штукатуркой из облицовочных гипсовых листов по ГОСТ 6266-67 или древесноволокнистых плит по ГОСТ 4598-60 с последующей окраской или оклейкой обоями. Крепление к деревянному щиту осуществляется с помощью полевых гвоздей заводского.

в) Плитами древесноволокнистыми с окрашенной поверхностью по ГОСТ 8904-66 и с обрамлением стыков листов деревянными раскладками.

г) Керамическими плитками по ГОСТ 6141-63 на цементно-песчаном или цементно-известково-песчаном растворах толщиной не менее 5 мм по металлической сетке, с размерами ячеек 10x10 мм, с прокладкой шпала. Металлическая сетка крепится к деревянному щиту перегородки полевыми гвоздями по ГОСТ 4029-65.

Крепление щитовых перегородок к кирпичным стенам осуществляется металлическими пергами, забиваемыми в деревянные латценширотанные пробки. Пробки должны иметь размеры кратные кирпичу и забиваться при возведении кладки. Крепление перегородок должно производиться в трех местах по высоте.

К перекрытиям перегородки крепятся гвоздями по ГОСТ 4028-65, забиваемыми через 500 мм по длине. Щитовые перегородки опираются на балки межэтажного перекрытия и на лаги пола через облицовочный брус сечением 50x50 мм или 50x100 мм.

Крепление перегородок между собой осуществляется гвоздями по ГОСТ 4028-65 в трех уровнях по высоте перегородок.

Соединение дверных блоков с перегородками производится гвоздями забиваемыми по контуру через 500 мм.

Все монтажные зазоры между щитовыми перегородками и стенами, перекрытиями /потолком/, дверными коробками тщательно заделываются паклей и минеральным ватом, предварительно смоченными в гипсовом растворе.

Дверные наличники необходимо вочно крепить к коробкам с папкеком на перегородку не менее 10 мм, с плотным прилеганием наличников к щиту перегородки.

ТА	Перегородки	Серия 2.150-1
1971	Полнительная записка	Выпуск 15 Лист П-3

Каркасные перегородки собирают из деревянного каркаса с заполнением панелями фибролита или минераловатными панелями с последующей облицовкой их отделочными материалами аналогично щитовым перегородкам.

Деревянный каркас устраивается из стоек сечением 50×80 мм и верхней и нижней обвязки сечением 25×80 мм, скрепленных строительными гвоздями по ГОСТ 4028-63.

Материалы, применяемые в конструкциях перегородок, должны удовлетворять требованиям, изложенным в соответствующих главах СНиП, ГОСТ и ТУ на отделочные виды материалов.

Деревянная рама каркаса собирается при помощи специального шаблона. Отклонение в размерах по диагонали, а так же против проектных размеров рам не должно быть более ± 5 мм.

Установка рам каркаса производится после возведения наружных стен и монтажа перекрытий до настлажки полов. После установки рам каркаса в однослойных перегородках пространство между стойками заполняется панельными материалами, которые крепятся к стойкам несколькими строительными гвоздями с шайбами из кровельного железа или фанеры.

В двухслойных перегородках с заполнением панелями фибролита к стойкам крепится один слой панел, укладываемых вертикальными рядами, а затем после его возведения, на боковую поверхность панел наносится известково-гипсовый раствор толщиной не более 5 мм и устанавливаются панели заполнения второго слоя горизонтальными рядами. Панели второго слоя также крепятся к стойкам каркаса при помощи строительных гвоздей. При заполнении каркаса минераловатными панелями, крепление их гвоздями не производится.

Типовые детали перегородок сельских зданий не могут применяться в двухэтажных зданиях общежитий коридорного типа (СНиП II-А.1-71 примечание к таблице 11).

ТД	Перегородки	Серия 2.130 - 1
1971	Пояснительная записка	Выпуск 13 Лист II-4

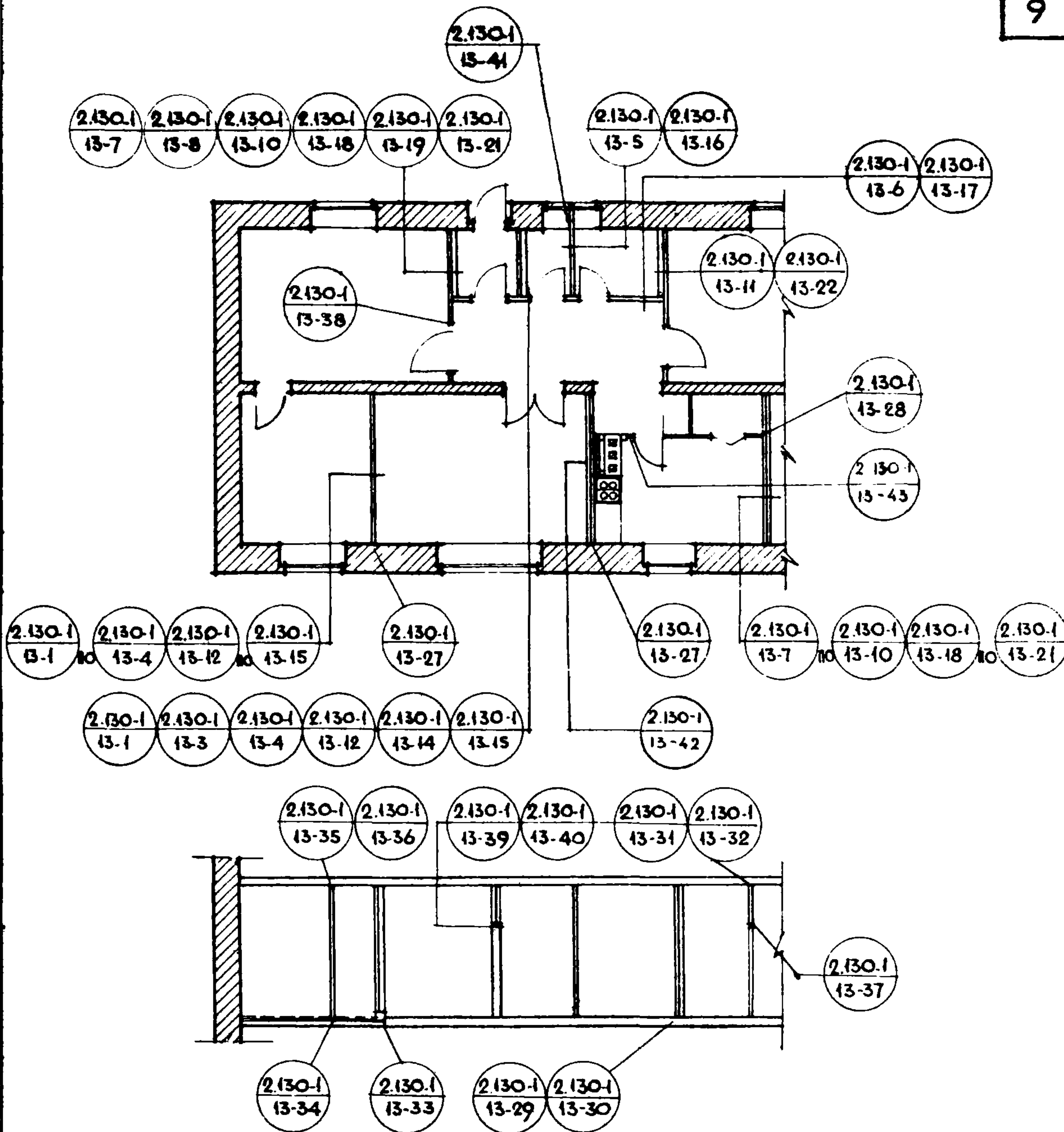
Перечень нормативных материалов
в несодобранной литературе

СОГЛАСОВАНО	ДАТА			
	ИЗДАНИЕ			
	ВЗНЕС			
	БЕЛАРИ И			
	ФЕДЕРАЦИЯ			
	КОСАКОВ И			
	ГОЛОШКО И			
	СА. ИХ. И. Ш.			
	"О. И. С. Ш.			
	"И. С. Ш. Ш.			
	И. Ш. Ш.			
	И. Ш. Ш.			
	И. Ш. Ш.			
	И. Ш. Ш.			
	И. Ш. Ш.			
	И. Ш. Ш.			

1. СНиП Ш-В. 15-62 Отделочные покрытия строительных конструкций. Правила производства и приемки работ
2. СНиП II-А. 5-70 Противопожарные нормы проектирования зданий и сооружений.
3. СНиП II-В. 6-62 Ограждающие конструкции Нормы проектирования.
4. СНиП II-В. 2-62 Каменные и армокаменные конструкции. Нормы проектирования.
5. СНиП Ш-В. 7-69 Деревянные конструкции. Правила производства и приемки монтажных работ.
6. СНиП Ш-Г. 11-62 Отопительные печи, дымовые и вентиляционные каналы жилых и общественных зданий. Правила производства и приемки работ.
7. ГОСТ 1006-68 Щиты деревянные.
8. ГОСТ 4598-60 Панели древесноволокнистые
9. ГОСТ 8904-66 Панели древесноволокнистые твердые с окрашенной поверхностью.
10. ГОСТ 8928-70 Панели фибролитовые.
11. ГОСТ 9575-66 Панели минераловатные на синтетическом связующем.
12. ГОСТ 4028-63 Гвозди строительные. Размеры.
13. ГОСТ 4072-63 Гвозди отделочные круглые. Размеры.
14. ГОСТ 6141-63 Панели керамические для внутренней облицовки стен.
15. ГОСТ 6266-67 Листы гипсовые, облицовочные. / Штукатурка гипсовая сухая /
16. ГОСТ 4029-63 Гвозди толстые круглые
17. ГОСТ 8242-63 Дешаки деревянные строганные логоважные

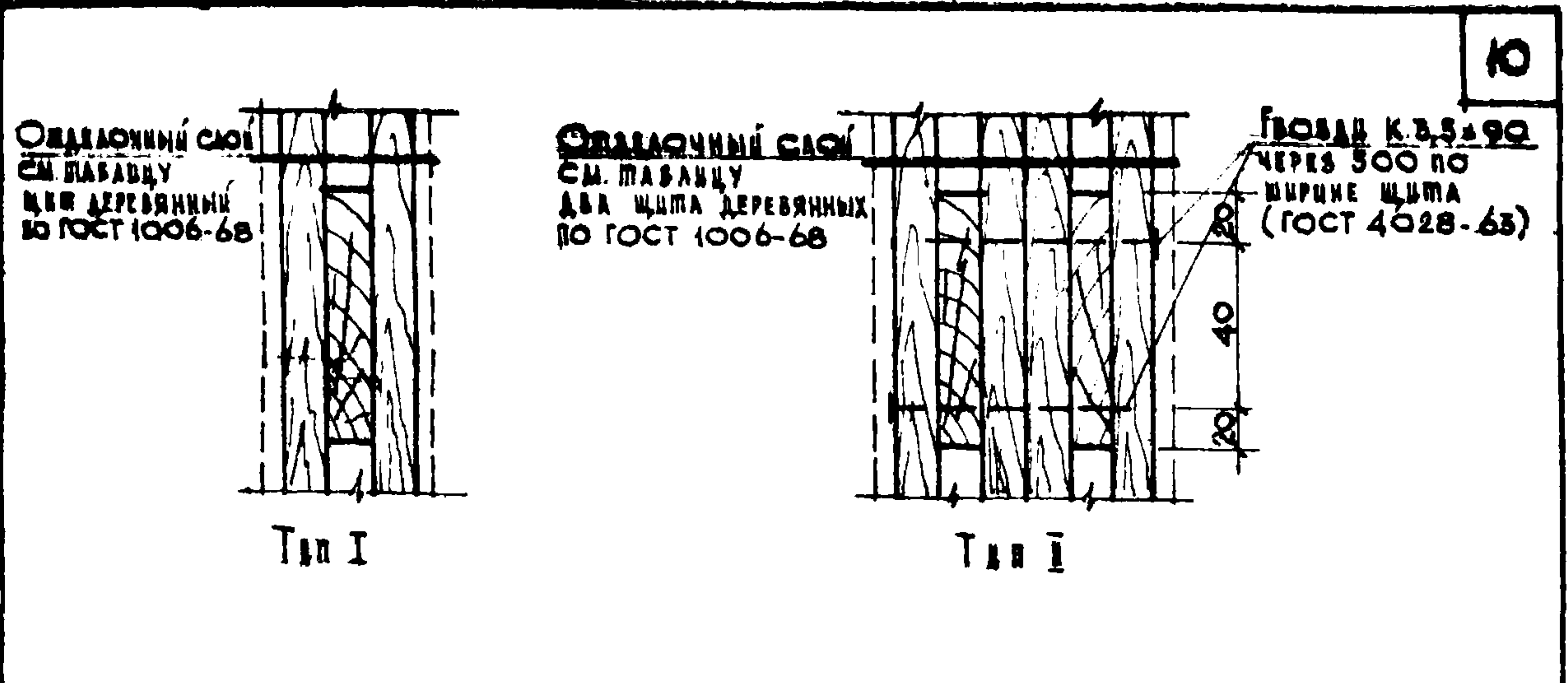
ЦЕНТР ГРАЖДАНСКОГО СТРОИТЕЛЬСТВА
г. МОСКВА

ТД	Веревгородки.	серия	2. 130 - 1
1971	Ноябрьская записка.	выпуск	13
		лист	В-5



ТД	МОНТАЖНАЯ СХЕМА ПЕРЕГОРОДОК	СЕРИЯ 2.130-1
1971	МАРКИРОВКА ДЕТАЛЕЙ	ВЫПУСК 13
		ЛИСТ 1

ДИЗАЙН-ПРОЕКТ РАЖДАРСЕАЭСПРОИ
 г. МОСКВА
 БЕЛЫЙ В.М.
 ФЕЛДШТЕЙН А.
 КОСАКОВ В.М.
 ПОЛОЩАКОВИЧ
 ГА. ИЖ. ИИ. ВА.
 РУКОВ. МАСИ.
 ГА. КОЖИМАСИ.
 РУК. ГРУППИ
 КОПИРОВАЛ
 О. КАСАКЕНА



Тип	№№ деталей	Облачный слой	Толщина облачного слоя мм	Толщина перегородок мм	Вес 1 м ² перегородки кг	Область применения перегородки	Примечания	
1	2	3	4	5	6	7	8	
I	1	Мокрая штукатурка с двух сторон по дражочным плитам	15-20	15-20	88	83.5	Межкомнатная, между уборной и коридором	Мокрая штукатурка применяется из известково-гипсовых растворов или раствора на гипсе с добавками наполнителя; дражочные плиты применяются с размером ячеек в свету 45x45 мм без перепадения дражи.
	2	Листы обшивочные гипсовые с двух сторон	10 12	10 12	68 72	39.5 43.5	Межкомнатная	Листы (ГОСТ 6266-67) крепятся полевыми гвоздями по ГОСТ 4029-63
	3	Плиты древесноволокнистые твердые изоляционно-облачные с двух сторон	3 4 8	3 4 8	54 56 64	24.6 26.3 24.3	Межкомнатная, между уборной и коридором Межкомнатная	Плиты (ГОСТ 4598-60) крепятся полевыми гвоздями по ГОСТ 4029-63. При применении древесноволокнистых твердых плит в туалете, последние окрашиваются масляной краской. Плиты твердые толщиной 3-4 мм предварительно замачиваются (ГОСТ 8904-66).
	4	Плиты древесноволокнистые твердые с окрашенной поверхностью с двух сторон	3 4	3 4	54 56	25.0 26.3	Межкомнатная, между уборной и коридором	Обработка плитам производится по специальным мастикам или на гвоздях. Углы и стыки заделываются деревянными раскладками по ГОСТ 8242-63. Плиты по ГОСТ 8904-66.

ТД	Щитовые перегородки	Серия 2.130-1
1971	Детали 1, 2, 3 и 4	Выпуск 13 Лист 2

1	2	3	4	5	6	7	8		
II	5	Плиты керамические по намету с одной стороны в мокрая штукатурка с другой стороны	23	18.20	91	83.0	Между ванной в уборной	Плиты керамические по намету с одной стороны в мокрая штукатурка с другой стороны. Толщина не менее 10мм нанесенного на металлическую сетку с размером ячеек 10-10 по слою пола, со слоем из туалета вместо мокрой штукатурки могут применяться плиты древесно-волокнистые твердые с окрашенной поверхностью и плиты древесно-волокнистые твердые толщиной 3,4 мм с последующей окраской масляной краской.	
	6	Плиты керамические по намету с одной стороны и листы обшивочные гипсовые с другой стороны	23	10	81	66.7	Между ванной в коридором	Вместо листов обшивочных гипсовых могут применяться мокрая штукатурка, плиты древесно-волокнистые твердые и изоляционно-отделочные, плиты древесно-волокнистые твердые с окрашенной поверхностью	
			23	10	83	68.7			
	7	Мокрая штукатурка с двух сторон во дражочным полом	15	20	15-20	136	113.5	Между кухней и комнатой или уборной, между передней в комнате	См. деталь 1
	8	Листы обшивочные гипсовые с двух сторон	10	10	116	59	Между прихожей и комнатой или уборной, между передней в комнате	См. деталь 2	
			12	12	120	63			
	9	Плиты древесно-волокнистые твердые, изоляционно-отделочные с двух сторон	3	3	102	44.4	Между кухней и комнатой, между уборной в кухне	См. деталь 3	
			4	4	104	46.2			
	10	Плиты древесно-волокнистые твердые с окрашенной поверхностью с двух сторон	8	8	112	43.8	Между кухней и комнатой	См. деталь 4	
			4	4	104	45.8			
	11	Плиты керамические по намету с одной стороны и листы обшивочные гипсовые с другой стороны	3	3	54	25.0	Между ванной и кухней или комнатой	См. деталь 6	
23			10	129	86.2				
		23	12	13.1	88.2				
ТД	Щитовые перегородки						Серия 2.130-1		
1971	Детали 5, 6, 7, 8, 9, 10 и 11						Выпуск 13	Лист 3	

ДАТА
ИЗМ. №
ВЗАМЕН

СОГЛАСОВАНО

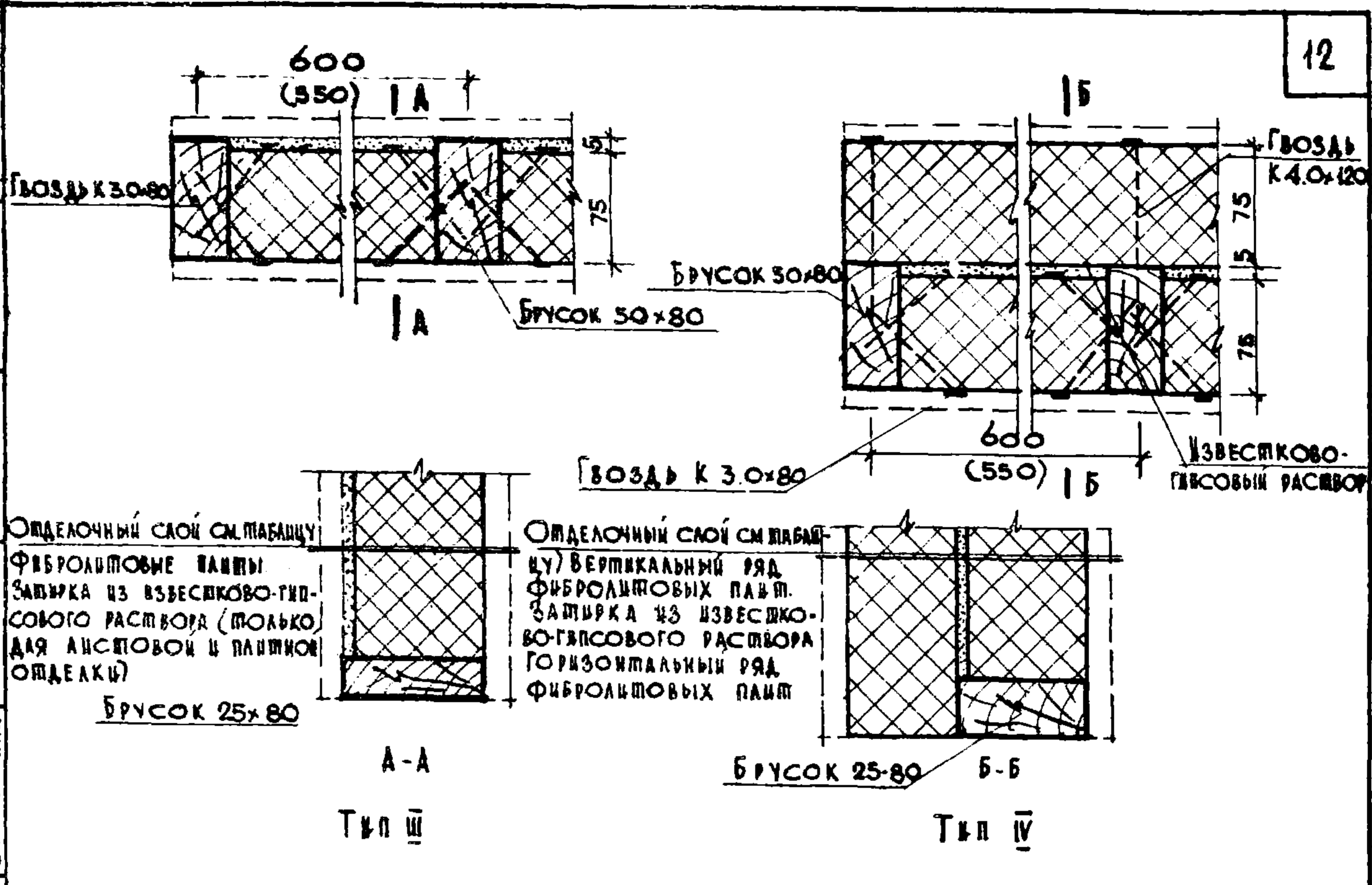
ОКАСКИНА

КОПИРОВАЯ

БЕЛЕНЬ В.М.
ФЕДОРШЕНКО
КОРСАКОВ В.И.
СОЩАЛОВ В.С.

ТА. ИЖ. И. П. А.
РУКОВ. МАСТ.
ТА. КОНСТ. МАСТ.
РУК. ГРУППЫ

ИЗМЕНИ
ГРАЖДАНСКОЙ СПРОЙ
г. Москва



Типы перегородок	№ № деталей	Отделочный слой	Толщина отделочного слоя мм		Толщина перегородки мм	Вес (м ² перегородки) кг	Область применения перегородки	Примечания
			4	5				
1	2	3	4	5	6	7	8	9
III	12	Мокрая штукатурка с двух сторон	15-20	15-20	120	94	Межкомнатная, между уборной и коридором	Мокрая штукатурка применяется из известково-гипсовых растворов или створой на гипсе с добавками наполнителя
	13	Листы облицовочные гипсовые с двух сторон	10 12	10 12	100 104	50 54	Межкомнатная	Листы по ГОСТ 6266-67
	14	Плиты древесноволокнистые твердые изоляционно-отделочные с двух сторон	3 4	3 4	86 88	35.1 36.8	Межкомнатная, между уборной и коридором	Плиты по ГОСТ 4598-60, при применении древесноволокнистых твердых в туалете, последние окрашиваются масляной краской
			8 8	8 8	96	35.4		
15	Плиты древесноволокнистые твердые с окрашенной поверхностью с двух сторон	3 4	3 4	86 88	35.1 36.8	Межкомнатная между уборной и коридором	Плиты по ГОСТ 8904-66	

ПЕРЕД ОБЛИЦОВКОЙ ЛИСТАМИ И ПЛИТАМИ ПРОИЗВОДИТСЯ ЗАТИРКА ТОЛЩИНОЙ 5 ММ ИЗ ИЗВЕСТКОВО-ГИПСОВОГО РАСТВОРА ПО ФИГУРНОМУ

ТА
1971

КАРКАСНЫЕ ПЕРЕГОРОДКИ

ДЕТАЛИ 12, 13, 14 И 15

СЕРИЯ 2.130-1

ВЫПУСК 13

ЛИСТ 4

1	2	3	4	5	6	7	8	9	13
III	16	ПЛИТЫ КЕРАМИЧЕСКИЕ ПО НАМЕТУ С ОДНОЙ СТОРОНЫ И МОКРАЯ ШТУКАТУРКА С ДРУГОЙ СТОРОНЫ	23	15-20	123	108.3	МЕЖДУ ВАННОЙ И УБОРНОЙ	СМ. ДЕТАЛЬ 5	
	17	ПЛИТЫ КЕРАМИЧЕСКИЕ ПО НАМЕТУ С ОДНОЙ СТОРОНЫ И ЛИСТЫ ОБШИВОЧНЫЕ ГИПСОВЫЕ С ДРУГОЙ СТОРОНЫ	23 23	10 12	113 115	77.2 79.2	МЕЖДУ ВАННОЙ И КОРРИДОРОМ	СМ. ДЕТАЛЬ 6	
IV	18	МОКРАЯ ШТУКАТУРКА С ДВУХ СТОРОН	15-20	15-20	195	134.3	МЕЖДУ КУХНЕЙ И КОМНАТОЙ ИЛИ УБОРНОЙ, МЕЖДУ ПЕРЕДНЕЙ И КОМНАТОЙ	СМ. ДЕТАЛЬ 12	
	19	ЛИСТЫ ОБШИВОЧНЫЕ ГИПСОВЫЕ С ДВУХ СТОРОН	10 12	10 12	175 179	80.0 84.0	МЕЖДУ ПЕРЕДНЕЙ И КОМНАТОЙ, МЕЖДУ КУХНЕЙ И КОМНАТОЙ	СМ. ДЕТАЛЬ 13	
	20	ПЛИТЫ ДРЕВЕСНО-ВОЛОКНИСТЫЕ ТВЕРДЫЕ ИЗОЛЯЦИОННО-ОТДЕЛОЧНЫЕ С ДВУХ СТОРОН	3 4 8	3 4 8	161 163 171	65.4 67.2 64.8	МЕЖДУ КУХНЕЙ И КОМНАТОЙ, МЕЖДУ УБОРНОЙ И КУХНЕЙ МЕЖДУ КУХНЕЙ И КОМНАТОЙ	СМ. ДЕТАЛЬ 14	
	21	ПЛИТЫ ДРЕВЕСНО-ВОЛОКНИСТЫЕ ТВЕРДЫЕ С ОКРАШЕННОЙ ПОВЕРХНОСТЬЮ С ДВУХ СТОРОН	4 3	4 3	163 54	66.8 25.0	МЕЖДУ КУХНЕЙ И КОМНАТОЙ, МЕЖДУ ПЕРЕДНЕЙ И КОМНАТОЙ, МЕЖДУ УБОРНОЙ И КУХНЕЙ	СМ. ДЕТАЛЬ 15	
	22	ПЛИТЫ КЕРАМИЧЕСКИЕ ПО НАМЕТУ С ОДНОЙ СТОРОНЫ И ЛИСТЫ ОБШИВОЧНЫЕ ГИПСОВЫЕ С ДРУГОЙ СТОРОНЫ	23 23	10 12	188 190	107.2 109.2	МЕЖДУ ВАННОЙ И КУХНЕЙ ИЛИ КОМНАТОЙ	СМ. ДЕТАЛЬ 6	

ПРИМЕЧАНИЯ: 1. ОСНОВНЫЕ УКАЗАНИЯ ПО УСТРОЙСТВУ ПЕРЕГОРОДОК ДАНЫ В ПОЯСНИТЕЛЬНОЙ ЗАПИСКЕ.

2. ОТДЕЛОЧНЫЕ ПОКРЫТИЯ ПЕРЕГОРОДОК ВЕСТИ В СООТВЕТСТВИИ СО СН И П В-8.13-62*.

3. ТАБЛИЦА ДЕТАЛЕЙ КАРКАСНЫХ ПЕРЕГОРОДОК СОСТАВЛЕНА ТОЛЬКО ДЛЯ ЗАПОЛНЕНИЯ ИЗ ФИБРОЛИТОВЫХ ПЛИТ ТОЛЩИНОЙ 75 ММ ПО ГОСТ 8928-70.

4. ВМЕСТО ФИБРОЛИТОВЫХ ПЛИТ В ЗАПОЛНЕНИИ КАРКАСА МОЖНО ПРИМЕНЯТЬ ПЛИТЫ ЖЕСТКИЕ МИНЕРАЛОВАТНЫЕ НА СИНТЕТИЧЕСКОМ СВЯЗУЮЩЕМ ТОЛЩИНОЙ 80 ММ ПО ГОСТ 9573-66.

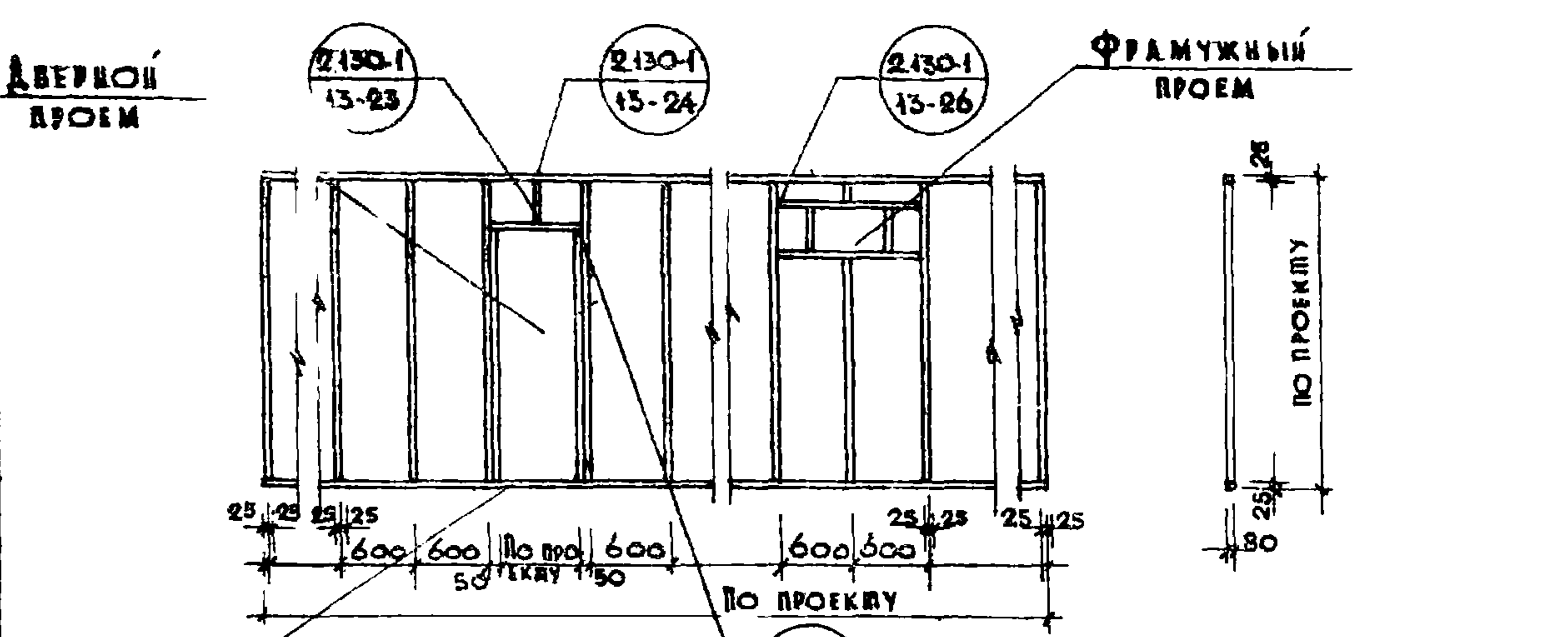
5. РАССТОЯНИЕ МЕЖДУ ОСЯМИ СТОЕК КАРКАСА ПРИ ЗАПОЛНЕНИИ ПЛИТАМИ ЖЕСТКИМИ МИНЕРАЛОВАТНЫМИ ПРИНИМАЕТСЯ РАВНЫМ 550 ММ.

6. В ДВОЙНЫХ КАРКАСНЫХ ПЕРЕГОРОДКАХ ПО ГОРИЗОНТАЛЬНОМУ РЯДУ ФИБРОЛИТОВЫХ ПЛИТ УСТРАНЯЕТСЯ ОТДЕЛКА ТОЛЬКО ИЗ МОКРОЙ ШТУКАТУРКИ И ЛИСТОВ ОБШИВОЧНЫХ ГИПСОВЫХ ПО МАЯКАМ.

7. ДО УСТРОЙСТВА ОТДЕЛОЧНОГО СЛОЯ ИЗ МОКРОЙ ШТУКАТУРКИ НАБИВАЕТСЯ ПОЛОСА ДРАНИ НА ДЕРЕВЯННЫЙ КАРКАС.

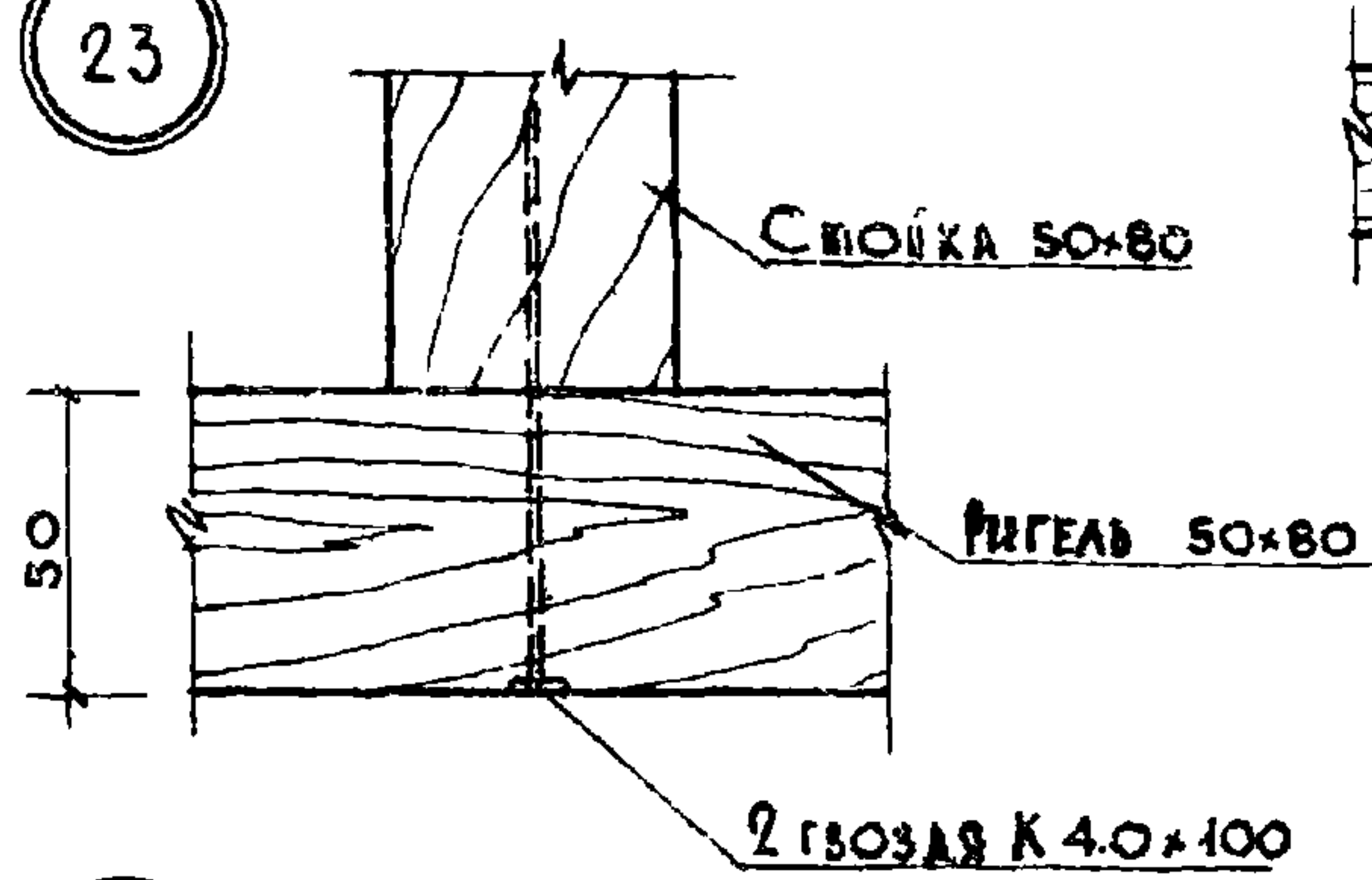
ТД	КАРКАСНЫЕ ПЕРЕГОРОДКИ	СЕРИЯ 2.130-1
1971	ДЕТАЛИ 16, 17, 18, 19, 20, 21 И 22	ВЫПУСК 13 ЛИСТ. 5

ДИРЕКТОР	ИЛИ И.И.	Б.САМКИН																		
СОГЛАСОВАНО										О.КАСАТКИНА										
										КОПИРОВАЛ	У.С.									
ГЛАВ. ИНЖ. МА.	РУК. МАСТЕР.	ТА. КОНСТ. МАСТ.	РУК. ГРУППЫ	СП. ИНЖЕНЕР	БЕЛЯЕВ В.М.	ФРАЙДШТЕЙН А.М.	КОРСАКОВ В.И.	ГОЛОЩАПОВ В.Ю.	МЕЖУЕВ Ф.Е.											

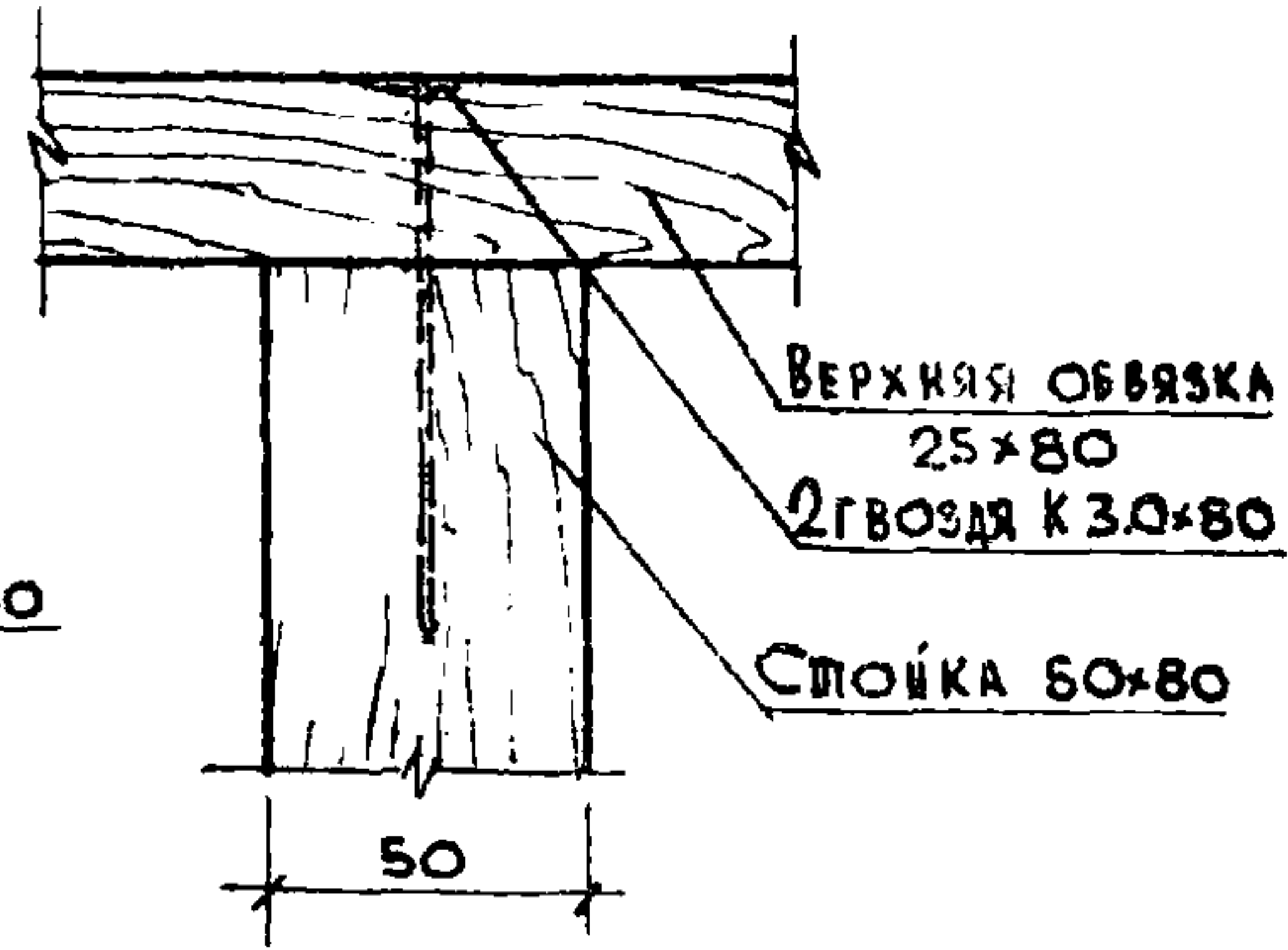


ПРИ УСТАНОВКЕ КАРКАСНОЙ ПЕРЕГОРОДКИ НИЖНИЮ ОБВЯСКУ В ДВЕРНОМ ПРОЕМЕ ВЫРЕЗАТЬ ПО МЕСТУ

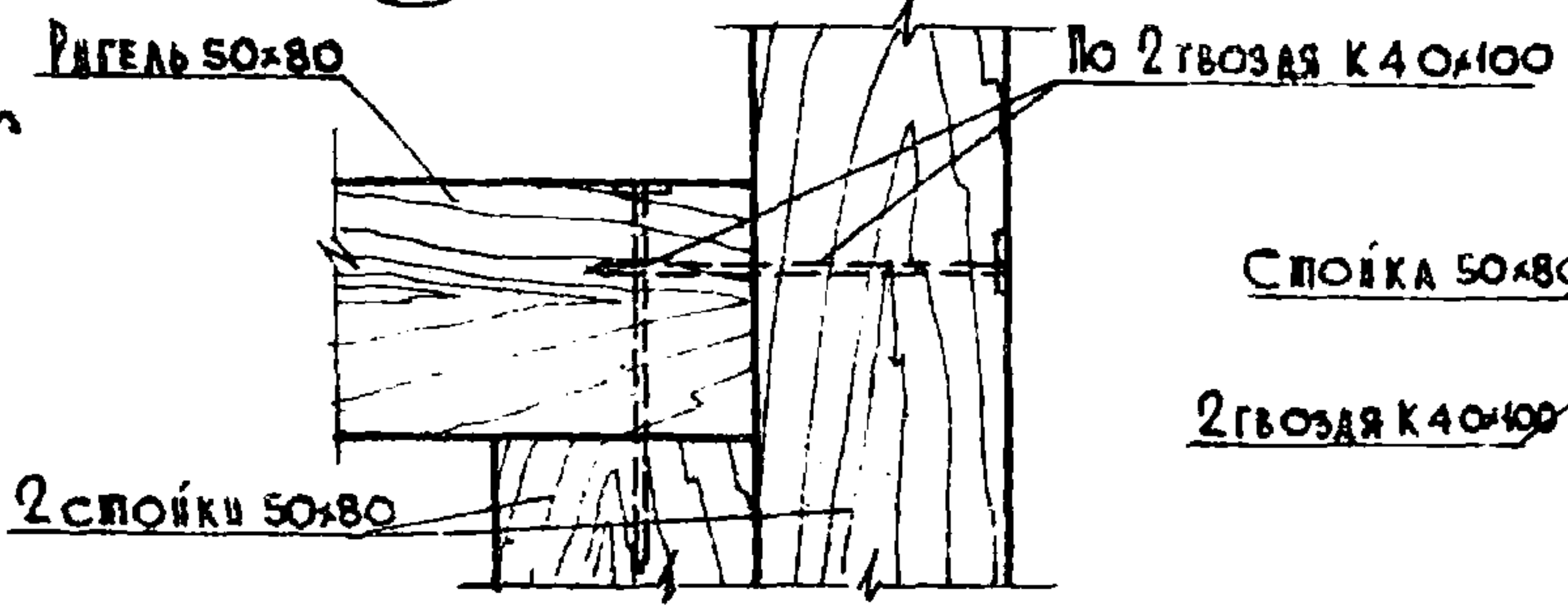
23



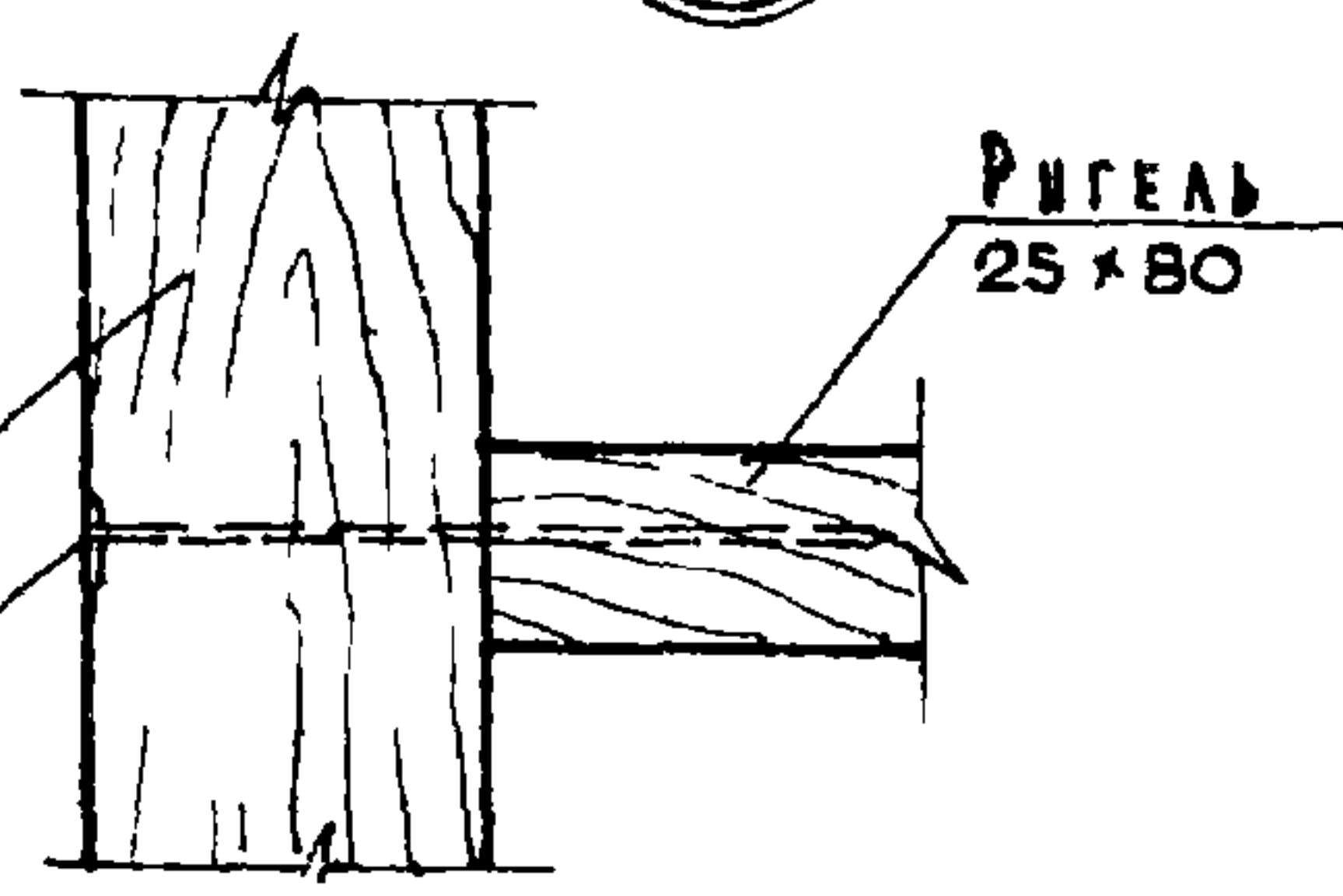
24



25



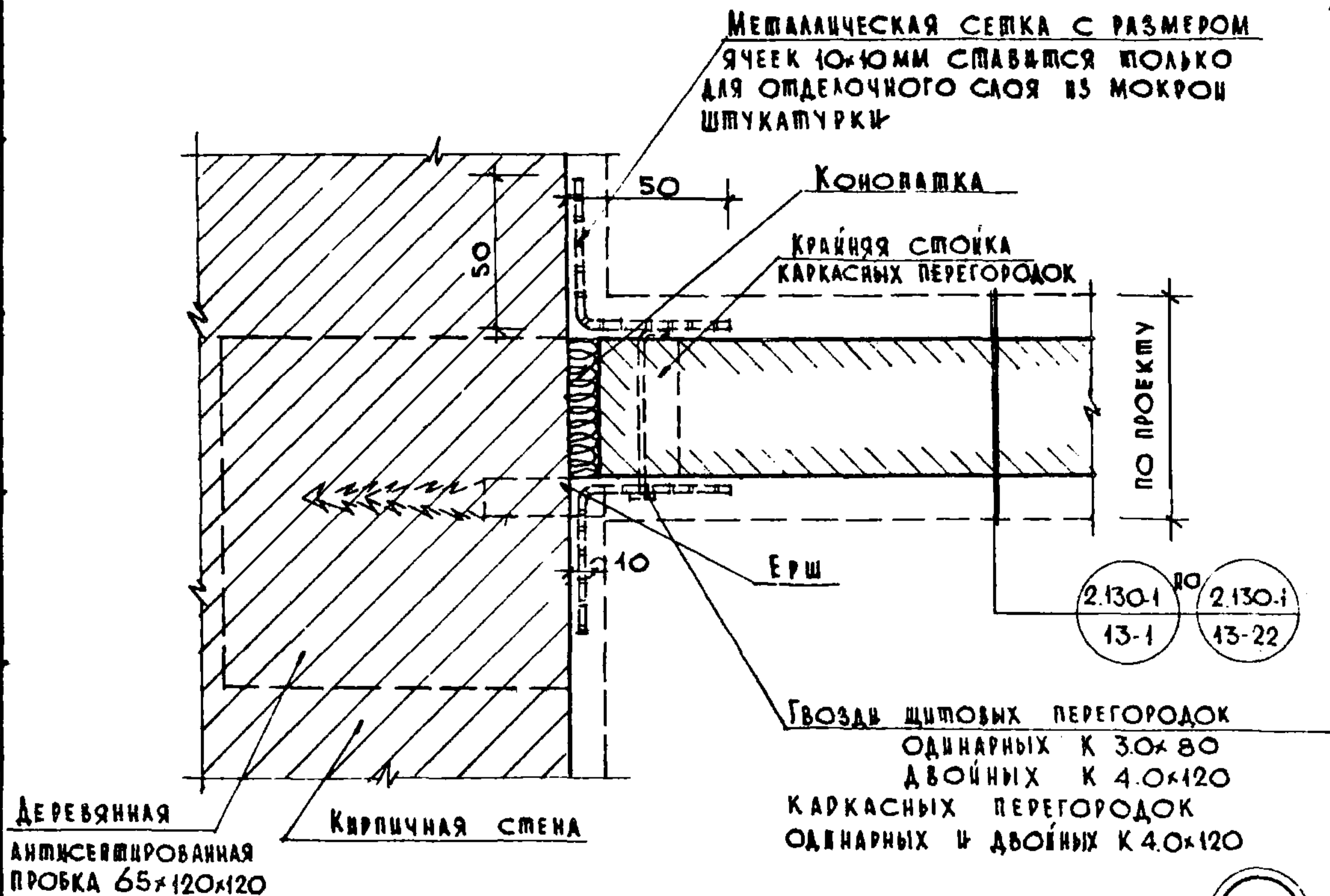
26



П Р И М Е Ч А Н И Я

1. Гвозди принимать по ГОСТ 4028-63.
2. Каркас дан только для заполнения фиброцементными плитами. При заполнении минераловатными плитами расстояния между осями стоек принимать 550 мм.

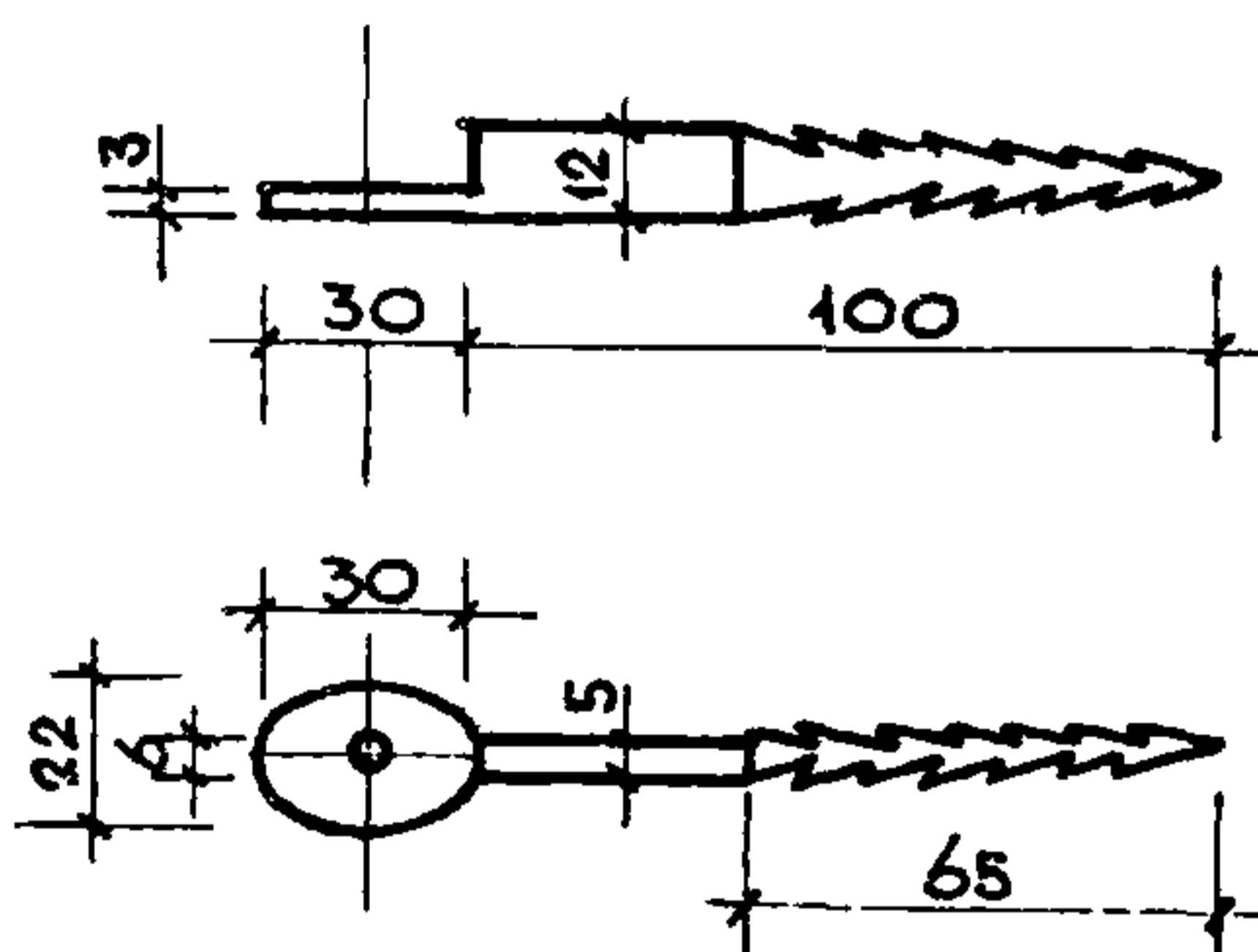
ТД	УЗЛЫ КАРКАСНЫХ ПЕРЕГОРОДОК	СЕРИЯ 2.130-1
1971	ДЕТАЛИ 23, 24, 25 И 26	ВЫПУСК 13 ЛИСТ 6



27

П Р И М Е Ч А Н И Я

1. Антисептированные деревянные пробки устанавливаются в процессе кирпичной кладки стен.
2. Ерши устанавливаются в трех уровнях по высоте деревянных щитовых и каркасных перегородок.
3. До устройства отделочного слоя ерши окрашиваются масляной краской за один раз.
4. Материал ершей - ст. о.
5. Гвозди принимаются по ГОСТ 4028-63.
6. Металлическая сетка крепится к деревянному щиту поперечными гвоздями 2x20 ГОСТ 4029-63 через 400 мм в обоих направлениях.
7. Конопатка производится паклей или минеральным войлоком, смоченными в гипсовом растворе.
8. Крепление деревянных щитов производится в местах расположения поперечных планок.



Ерш

ТД

Крепление перегородок к кирпичной стене

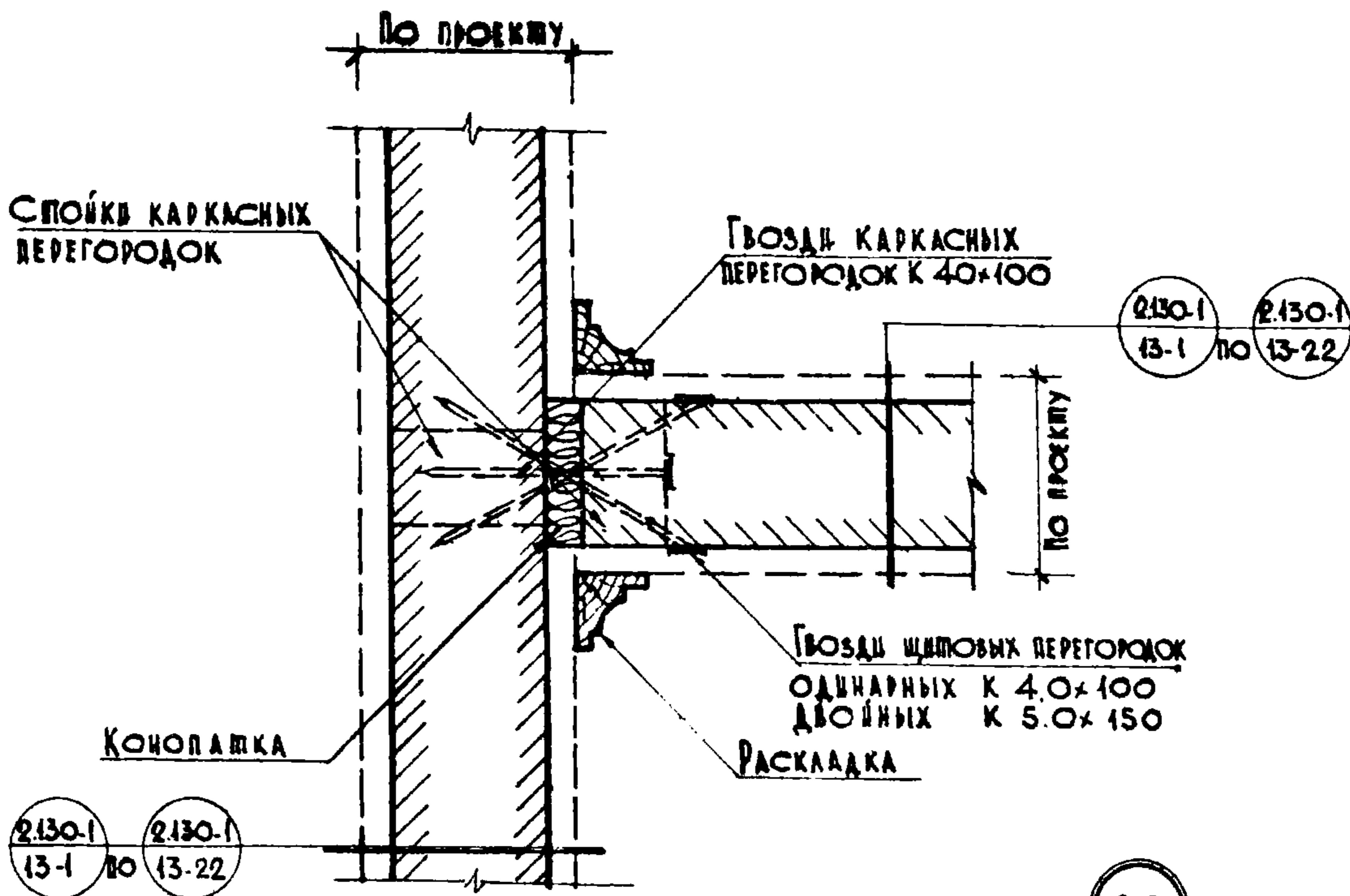
Серия
2.130-1

1971

Деталь 27

Выпуск
13Лист
7

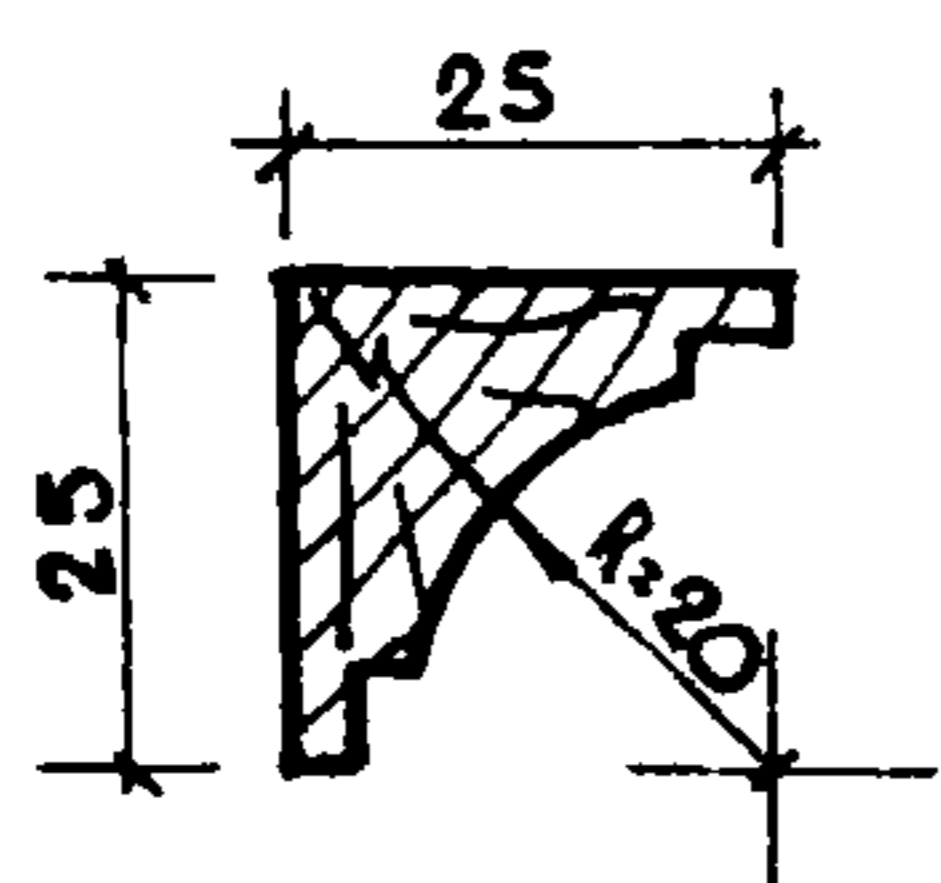
ДАТА	ИЗМ. №2	КОЛ-ВО
СОГЛАСОВАНО		
О. КАСАТКИНА	КОПИРОВАЛ	У
БЕЛЯЕВ В.М.	ФЕДЯШЕНКОМ	КОР. О.В.В.
ГОЛОЦАРОВ Ю.Ю.	МАРЬИНОВСКАЯ	КОПИРОВАЛ
ГА. ИЖ. ИВ. МА	РУК. МАСТ.	ГА. КОНСТ. МАСТ.
РУК. ГРУППЫ	СП. ИНЖЕНЕР	
ЦЕНТРАЛЬНЫЙ ЦЕНТР СТРОИТЕЛЬСТВА		
Г. МОСКВА		



28

П Р И М Е Ч А Н И Я:

1. Гвозди забиваются в трех уровнях по высоте перегородок.
2. Гвозди принимаются по ГОСТ 4028-63.
3. Деревянная раскладка применяется только для древесно-волокнистых плит с окрашенной поверхностью по ГОСТ 8904-66 и крепятся гвоздями отделочными 10x160 ГОСТ 4032-63.
4. Конопатка производится паклей или минеральным войлоком, смоченным в гипсовом растворе.



РАСКЛАДКА

ТА	СОЕДИНЕНИЕ ПЕРЕГОРОДОК МЕЖДУ СОБОЙ	СЕРИЯ 2-130-1
1971	ДЕТАЛЬ 28	ВЫПУСК 13 ЛИСТ 8

Гвозди каркасных перегородок К 3.0×70

- 2.130-1 / 13-1 по 2.130-1 / 13-4
- 2.130-1 / 13-7 по 2.130-1 / 13-10
- 2.130-1 / 13-12 по 2.130-1 / 13-15
- 2.130-1 / 13-18 по 2.130-1 / 13-21

Гвозди щитовых перегородок
Однрных К 4.0×120
Двойных К 5.0×150

Галтель

Пантус

Гвоздь К 2.5×50

Доски чистого пола

29

Нижняя обвязка
каркасных перегородок

Обвязочный антисептированный брус
щитовых перегородок
Однрных 50×50
Двойных 50×100
каркасных перегородок
Однрных 50×80
Двойных 50×150

Диафрагма

Гвозди каркасных
перегородок К 3.0×70

- 2.130-1 / 13-1 по 2.130-1 / 13-4
- 2.130-1 / 13-7 по 2.130-1 / 13-10
- 2.130-1 / 13-12 по 2.130-1 / 13-15
- 2.130-1 / 13-18 по 2.130-1 / 13-21

Гвозди щитовых перегородок
Однрных К 4.0×120
Двойных К 5.0×150

Галтель

Пантус

Гвоздь К 2.5×50

Доски чистого
пола

30

Гвоздь К 2.5×50

Обвязочный антисептированный
брус щитовых перегородок
Однрных 50×50
Двойных 50×100
каркасных перегородок
Однрных 50×80
Двойных 50×150

Полосовая звуко-
изоляционная прокладка

Нижняя обвязка
каркасных перегородок

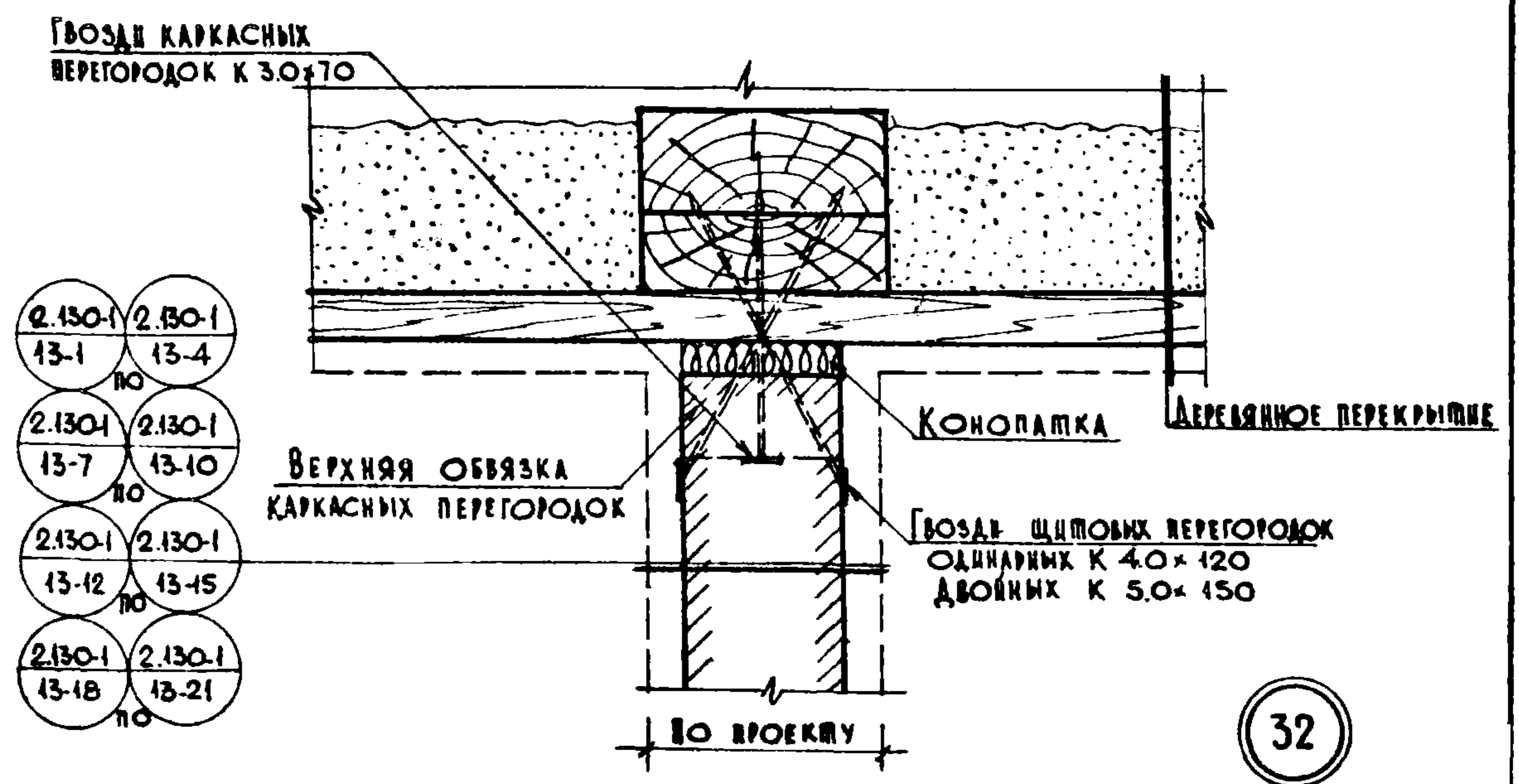
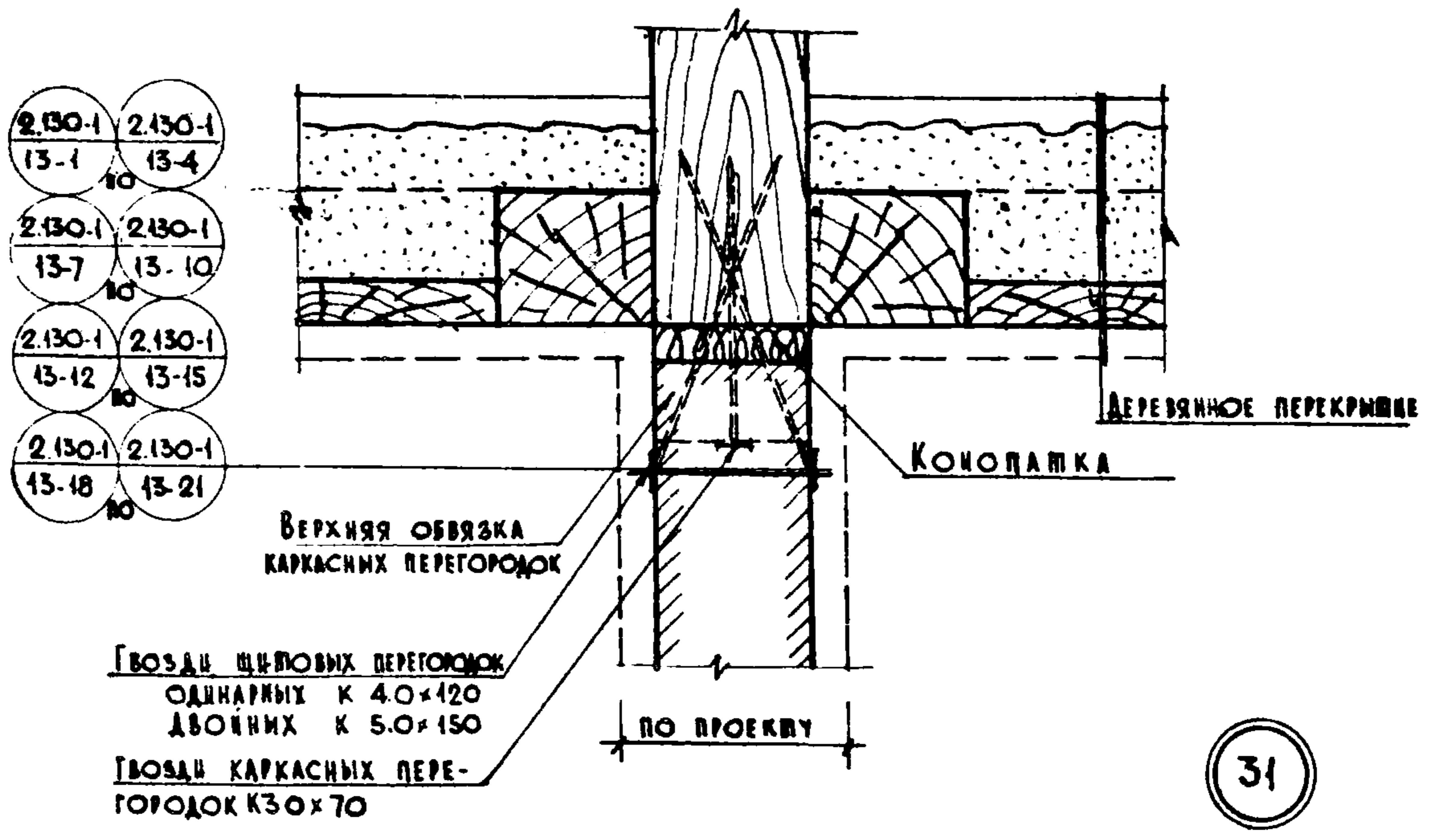
Однрная балка с черепными
брусками для однрных каркас-
ных и щитовых перегородок
Двойная для двойных каркасных
щитовых перегородок

П р и м е ч а н и я:

1. Толщина конструкции пола показана условно.
2. Гвозди принимаются по ГОСТ 4028-63
3. Галтель и пантус принимаются по ГОСТ 8242-63.
4. Гвозди для крепления каркасных перегородок принимаются через 600 мм, щитов через 1000 мм.

ТА	ОПОРНЫЕ ПЕРЕГОРОДОК НА ПЕРЕКРЫТИЕ ВДОЛЬ И ПОПЕРЕК БАЛОК	СЕРИЯ 2.130-1
1971	ДЕТАЛИ 29 И 30	ВЫПУСК 13 ЛИСТ 9

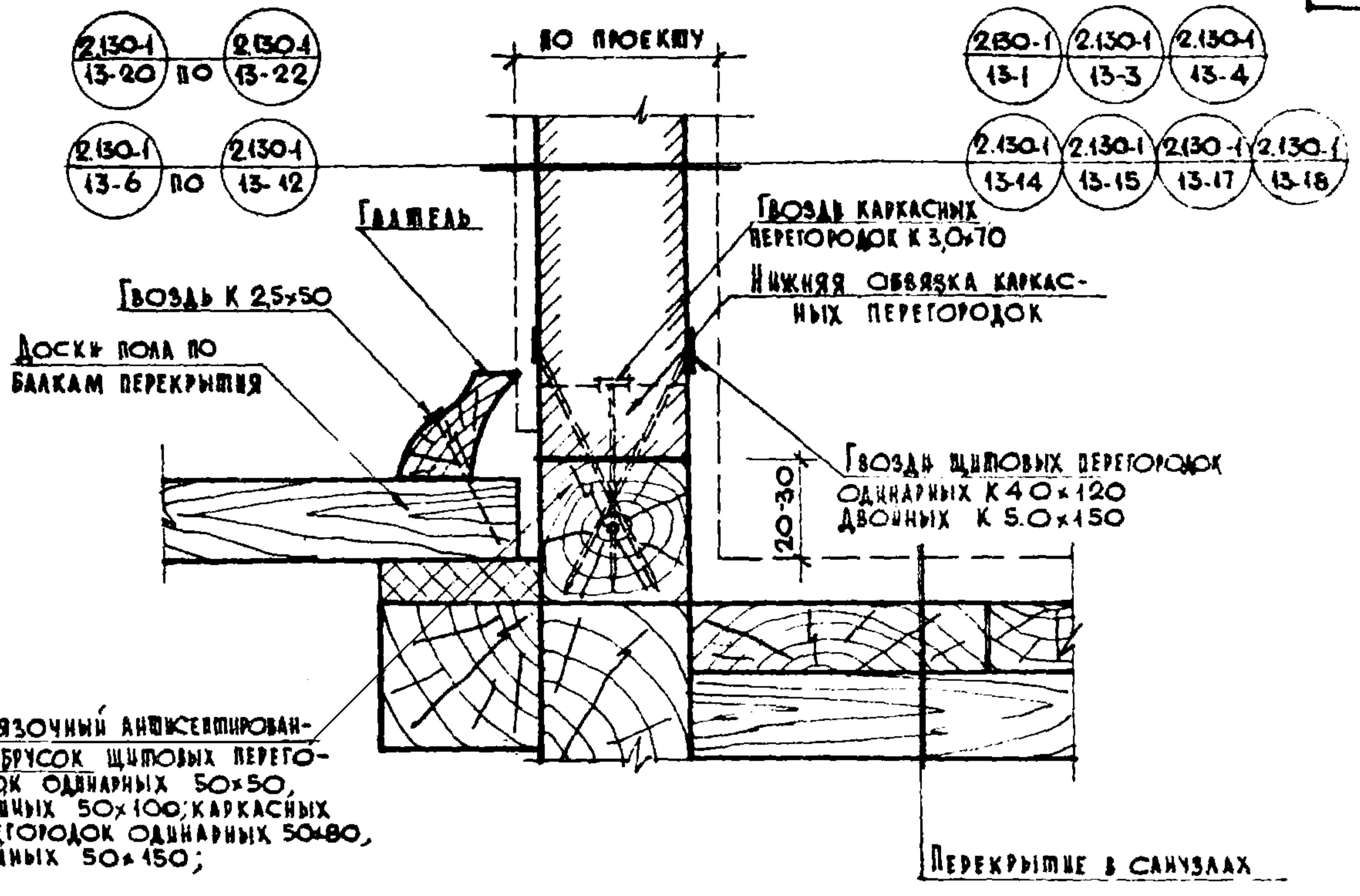
СОГЛАСОВАНО	АДВА		
	ИНВ. №		
	ВРАМЕН		
	С		
БЕЛЯЕВ В.М. ФУЛАДИШЕНАЯ КОРСАКОВ В.И. ГОЛОЩАЛОВ Ю. МАРВИНОВСКАЯ	А.И.ИЖ.И.И.И.И.		
	Р.У.К.М.А.С.Т.Е.Р.С.К.		
	Г.А.К.О.Ш.Е.В.М.А.С.Т.		
	Г.У.К.М.А.С.Т.Е.Р.		
ЦЕНТРОГРАЖДАНСКОЕ СТРОИ Г. МОСКВА	С.Т.И.И.И.И.И.И.И.		
	Г.А.К.О.Ш.Е.В.М.А.С.Т.		
	Г.У.К.М.А.С.Т.Е.Р.		
	С.Т.И.И.И.И.И.И.И.		



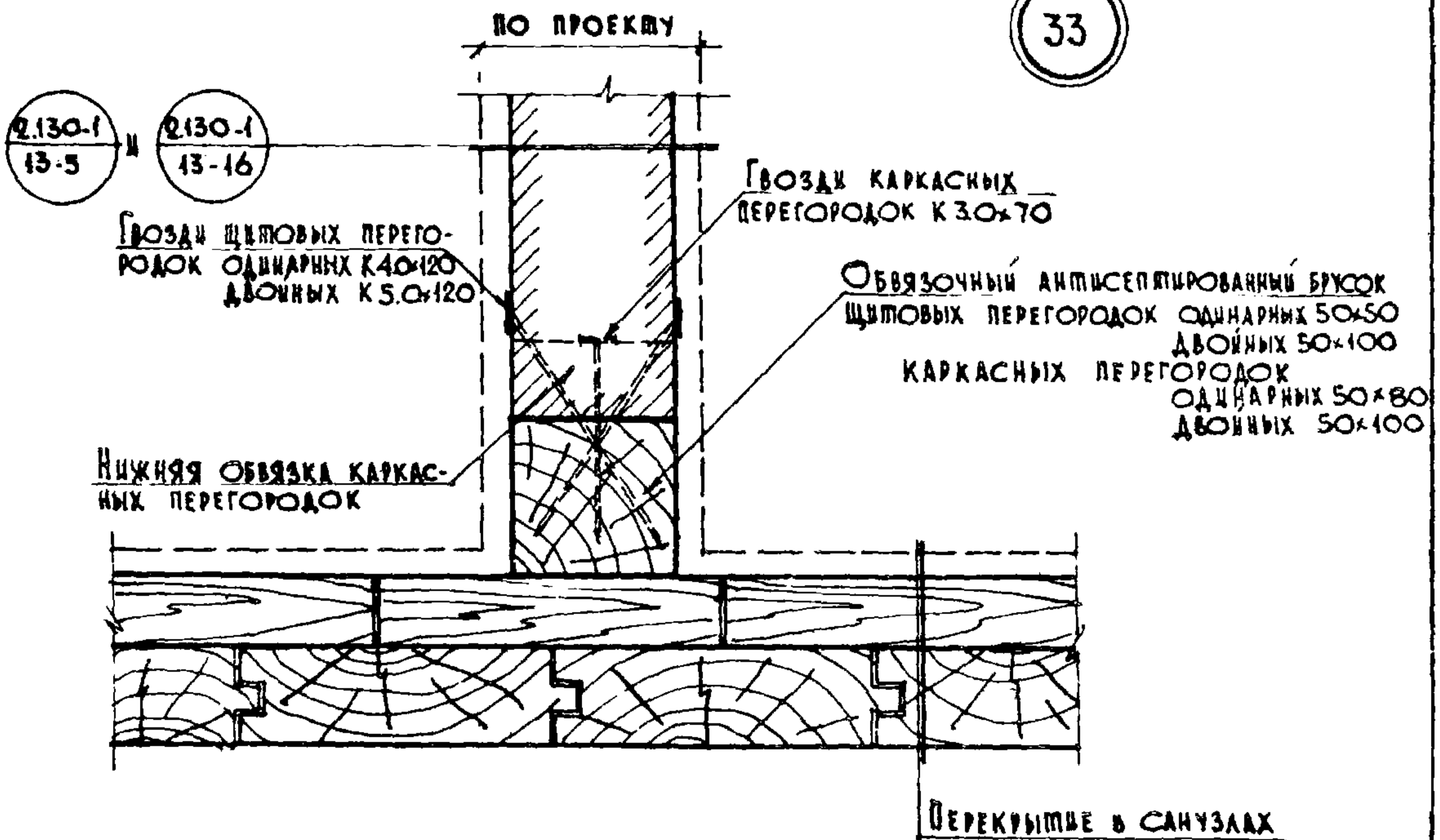
П Р И М Е Ч А Н И Я:

1. Толщина конструкции перекрытия показана условно.
2. Гвозди принимаются по ГОСТ 4028-63.
3. Гвозди для крепления каркасных перегородок принимаются через 600мм, щитовых через 1000мм.
4. Конопатка производится паклей или минеральным войлоком, смоченным в гипсовом растворе.

ТА	Крепление перегородок к перекрытиям вдоль и поперек балок	СЕРИЯ 2.130-1
1971	ДЕТАЛИ 31 и 32	ВЫПУСК 13 АВГУСТ 10



33

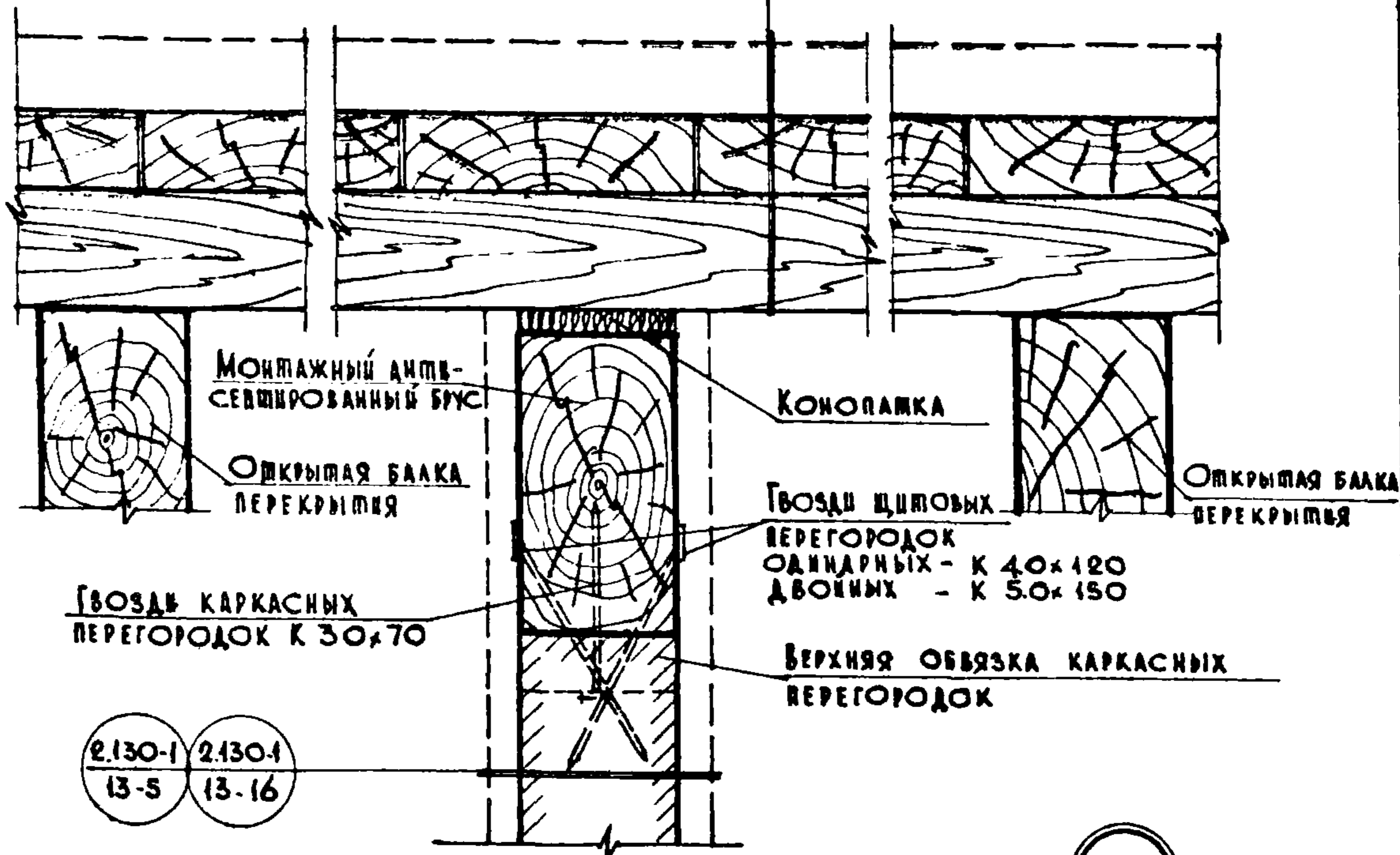


34

П Р И М Е Ч А Н И Я:
 1. ГВОЗДИ ПРИНИМАТЬ ПО ГОСТ 4028-63.
 2. ТОЛЩИНА КОНСТРУКЦИИ ПЕРЕКРЫТИЯ ПОКАЗАНА УСЛОВНО

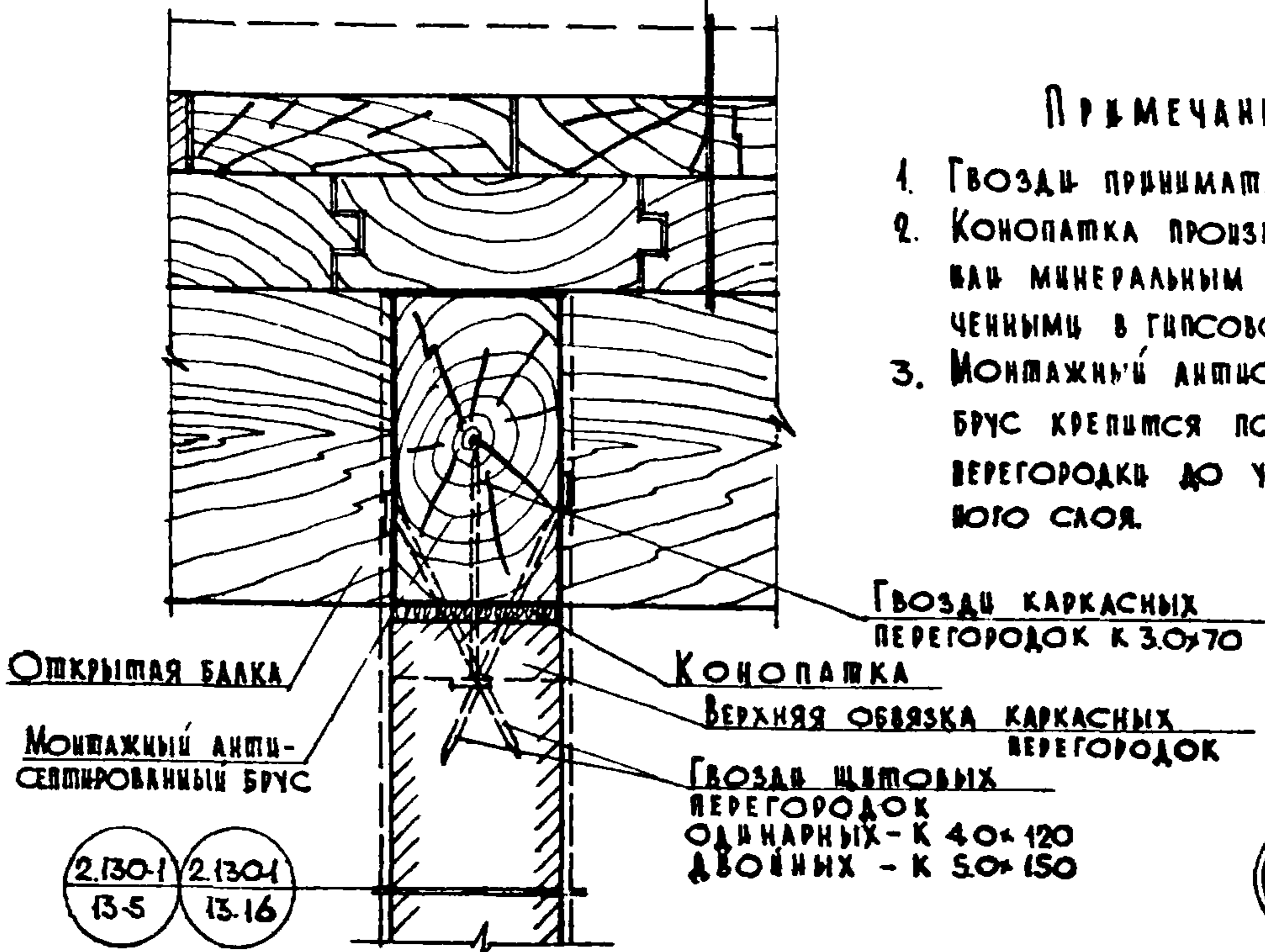
ТА	ОКОНЧАННЕ ПЕРЕГОРОДОК НА ПЕРЕКРЫТИЕ В САМУАХ ВДОЛЬ И ПОПЕРЕК БАЛОК	СЕРИЯ 2.130-1
1971	Д Е Т А Л И 33 И 34	ВЫПУСК 13 Л И С Т 11

ПЕРЕКРЫТИЕ В САНУЗАХ



35

ПЕРЕКРЫТИЕ В САНУЗАХ



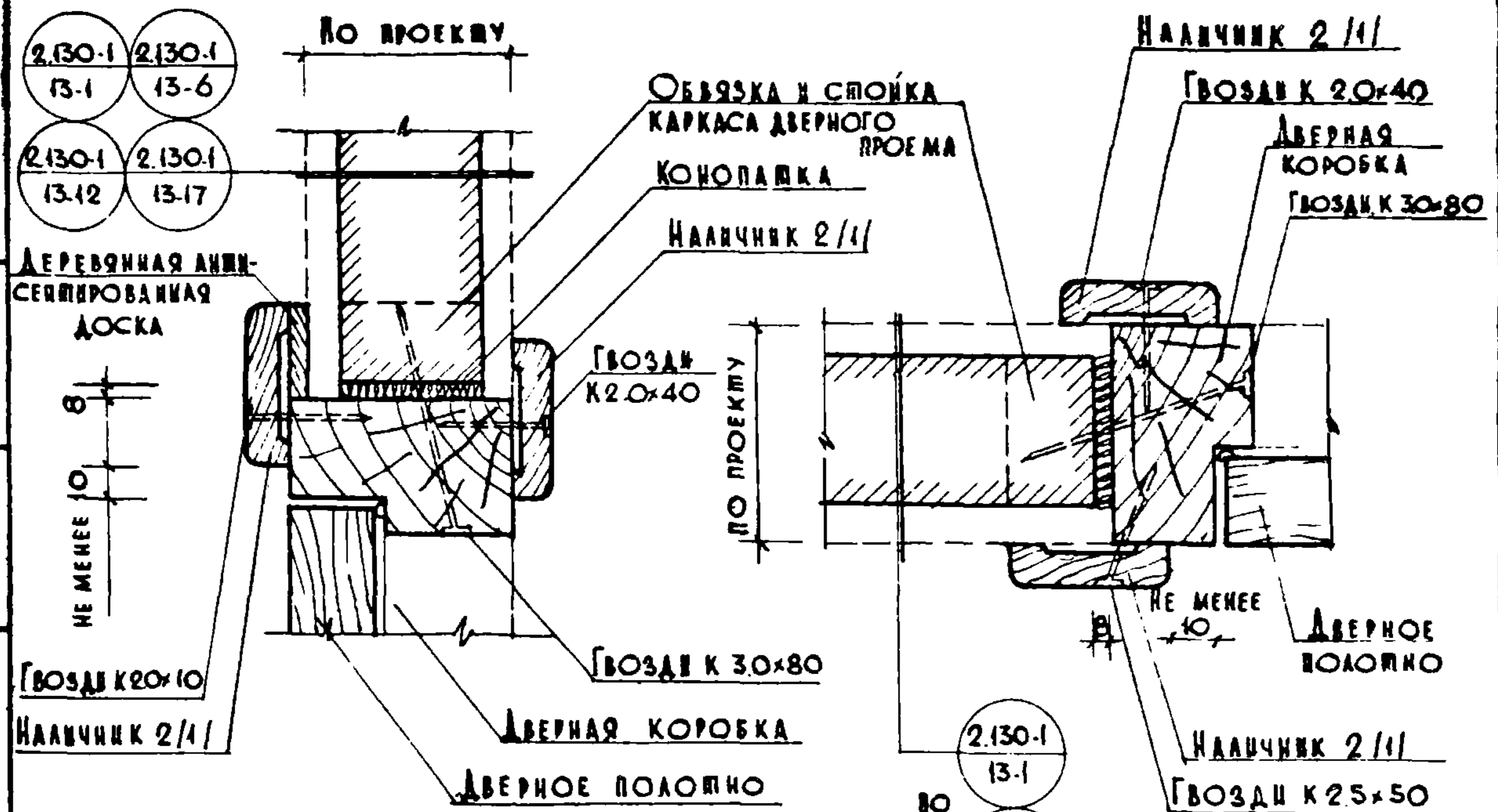
36

ПРИМЕЧАНИЯ:

1. Гвозди принимать по ГОСТ 4028-63.
2. Конопатка производится паклей или минеральным войлоком, смоченными в гипсовом растворе.
3. Монтажный анти-септированный брус крепится после установки перегородки до устройства отдельного слоя.

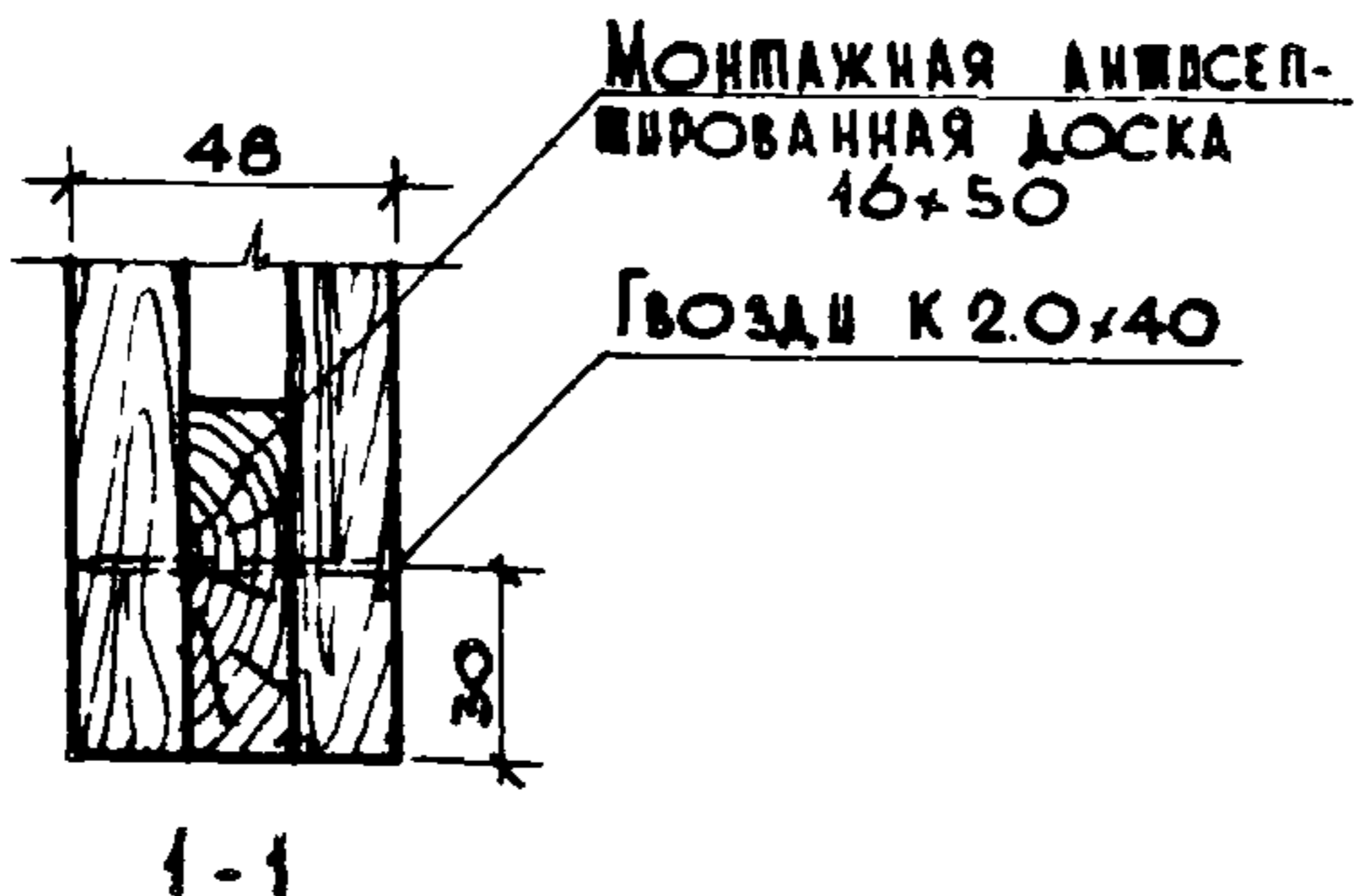
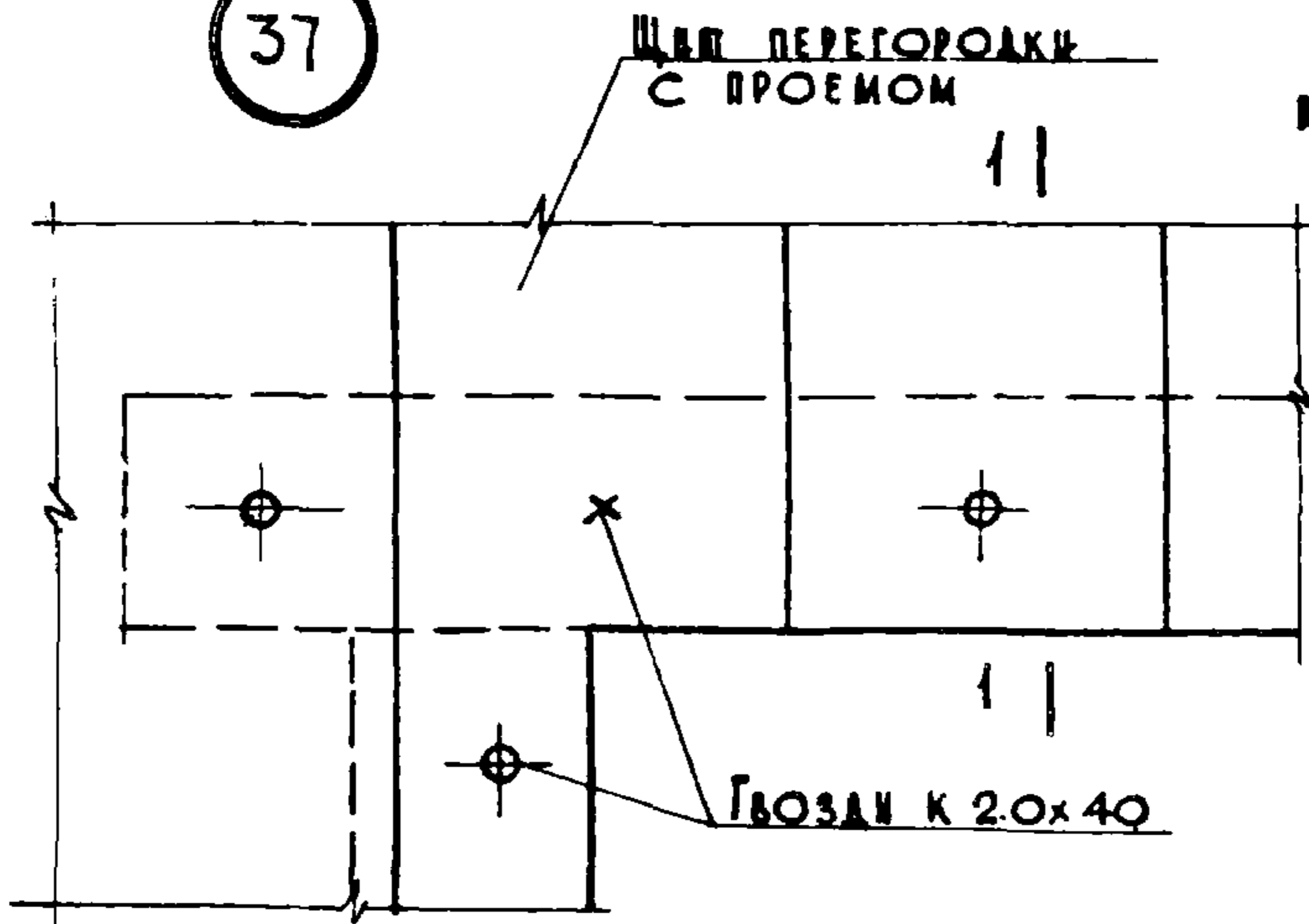
ДАТА	ИНВ. №	ВСАМЕР		
СОГЛАСОВАНО				
			ОКАСАТКИНА	
			КОПИРОВАЛ ФЛМ	
			КОПИРОВАЛ	
БЕЛЯЕВ В.М.	ФЕЛДШЕНЧАН	КОРСАКОВ В.И.	ЮЛОЩАЛОВИЧ	БЕЛОВАНА
СА. ИНЖ. ИИ. ИА.	РУК. МАСТЕР.	СА. КОМП. МАСТЕР.	РУК. ГРУППЫ	СТ. ИНЖЕНЕР
ЦНИИЭП ГРАЖДАНСКОГО СТРОИТЕЛЬСТВА г. МОСКВА				

ТА	КРЕПЛЕНИЕ ПЕРЕГОРОДОК К ПЕРЕКРЫТИЯМ В САНУЗАХ ВДОЛЬ И ПОПЕРЕК БАЛОК	СЕРИЯ 2.130-1
1971	ДЕТАЛИ 35 И 36	ВЫПУСК 13 ЛИСТ 12



37

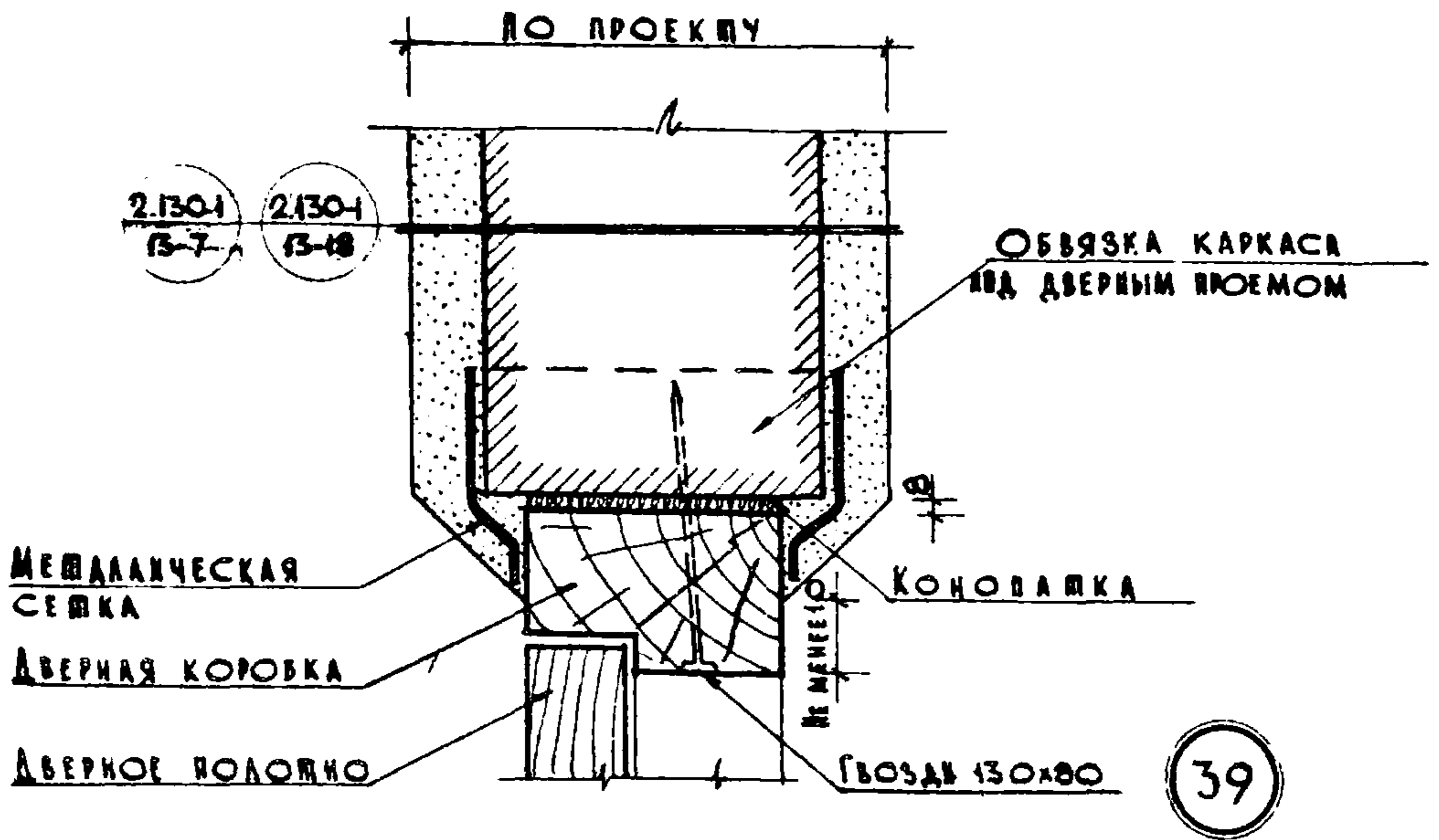
38



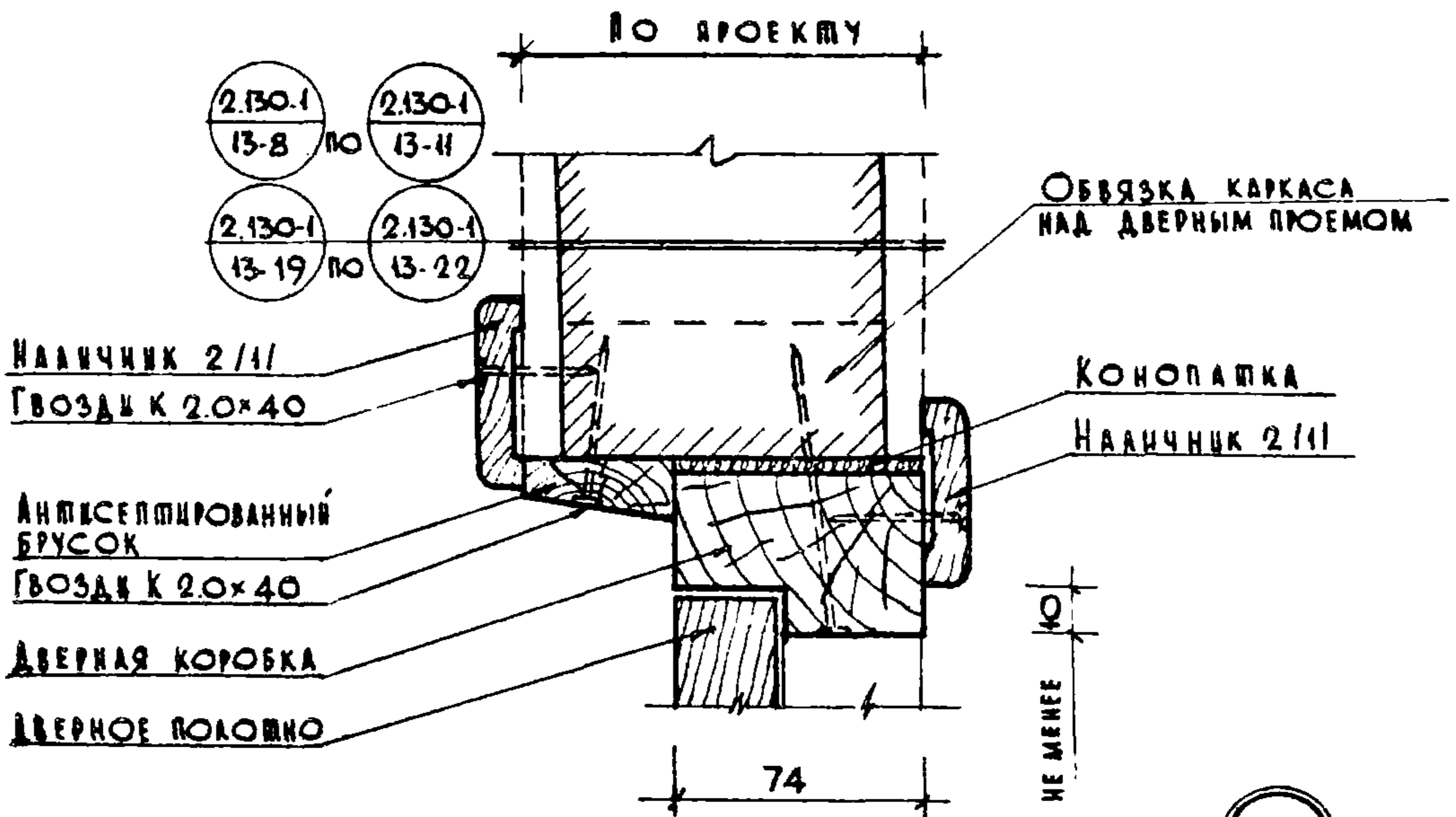
- П Р И М Е Ч А Н И Я:**
1. ГВОЗДИ ДЛЯ КРЕПЛЕНИЯ СПОЯРНЫХ ИЗДЕЛИЙ ПРИНИМАТЬ ПО ГОСТ 4028-63.
 2. НАЛИЧНИКИ ПРИНИМАТЬ ПО ГОСТ 8242-63.
 3. КРЕПЛЕНИЕ ДЕРЕВЯННЫХ ЭЛЕМЕНТОВ ДРУГ К ДРУГУ И К ПЕРЕГОРОДКЕ ПРОИЗВОДИТЬ ГВОЗДЯМИ ЧЕРЕЗ 500 ММ.
 4. ДОБОРНЫЕ РЕЙКИ СТАВЯТСЯ В СЛУЧАЕ НЕСООТВЕТСТВИЯ ШИРИНЫ КОРОБКИ ШИРИНЕ ПРОЕМА.
 5. КОНОПАТКА ПРОИЗВОДИТСЯ ПАКЛЕЙ ИЛИ МИНЕРАЛЬНЫМ ВОЙЛОКОМ, СМОЧЕННЫМ В ГИПСОВОМ РАСТВОРЕ.

ТД	КРЕПЛЕНИЕ ДВЕРНОГО БАКА К ПЕРЕГОРОДКАМ	СЕРИЯ 2.130-1
1971	ДЕТАЛИ 37 И 38	ВЫПУСК 13 Лист 13

ДАТА	ВНУ. №	ВЗАМЕН
№ С ОУ А С О В А К		
		ОКАСАШКИНА
		КОПИРОВАЛ
БЕЛЯЕВ В.М.	ФЕДЬКИН И.М.	КОРСАКОВ В.И.
ГОЛОЩАПОВ Ю.	МЕЖУЕВА Ф.Е.	
РУК. НАСЕРС	ТА. КОЖИ МАН	РУК. ГРУППЫ
С.П. ВИЖЕНЕР		
ЦЕНТРАЛЬНО-ГРАЖДАНСКО-СТРОИТЕЛЬНЫЙ УЧРЕЖДЕНИЕ		
г. МОСКВА		



39

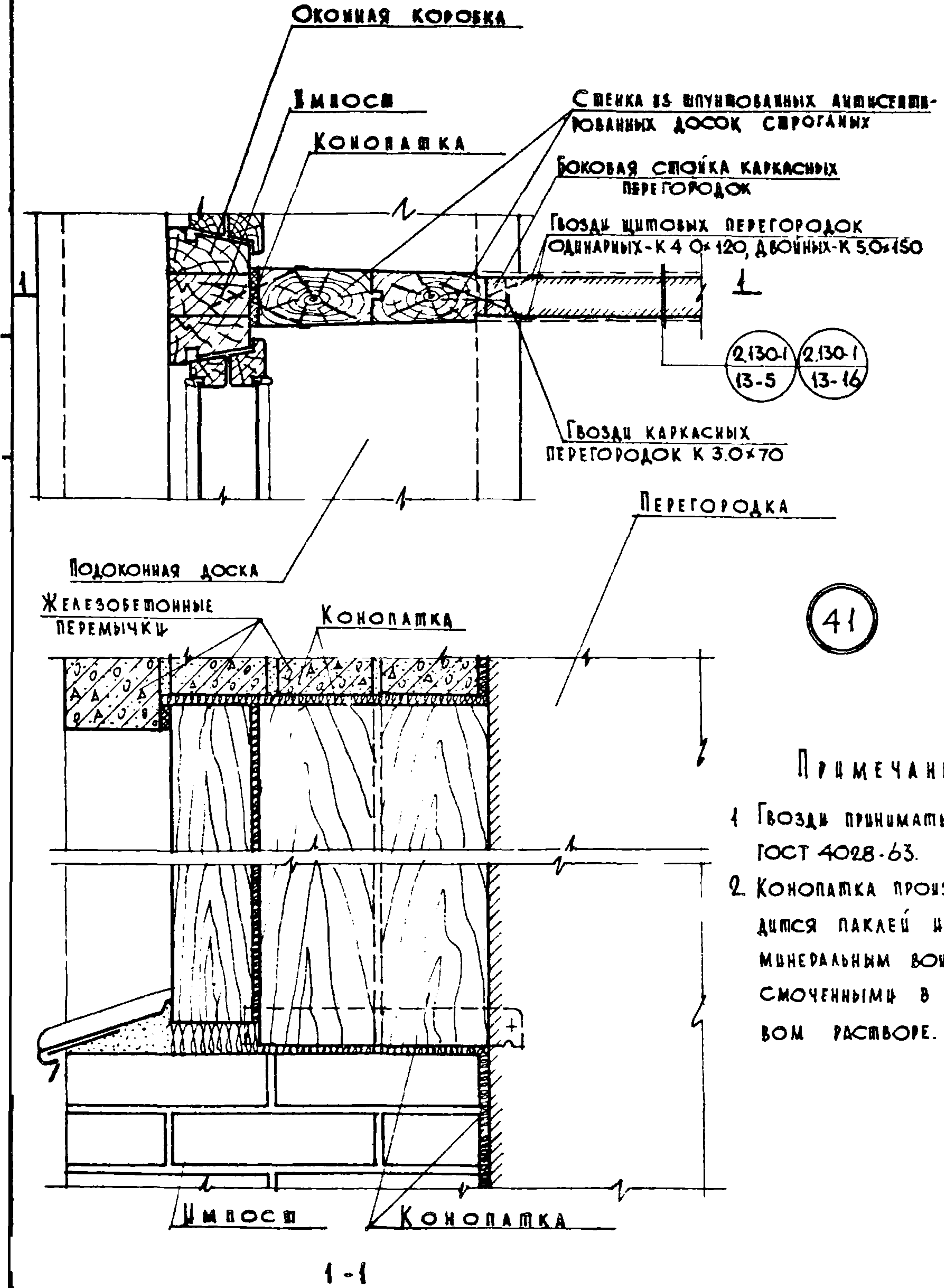


40

П Р И М Е Ч А Н И Я:

1. Гвозди для крепления стальной сетки принимать по ГОСТ 4028-63.
2. Наличники принимать по ГОСТ 8242-63.
3. Крепление деревянных элементов друг к другу и к перегородке производить гвоздями через 500 мм.
4. Доборные рейки ставятся в случае несоответствия ширины коробки ширине проема.
5. Конопатка производится паклей или минеральным войлоком, смоченным в гипсовом растворе.

ТД	КРЕПЛЕНИЕ ДВЕРНОГО БАКА К ПЕРЕГОРОДКАМ	СЕРИЯ 2.130-1	
1971	ДЕТАЛИ 39 И 40	ВЫПУСК 13	ЛИСТ 14



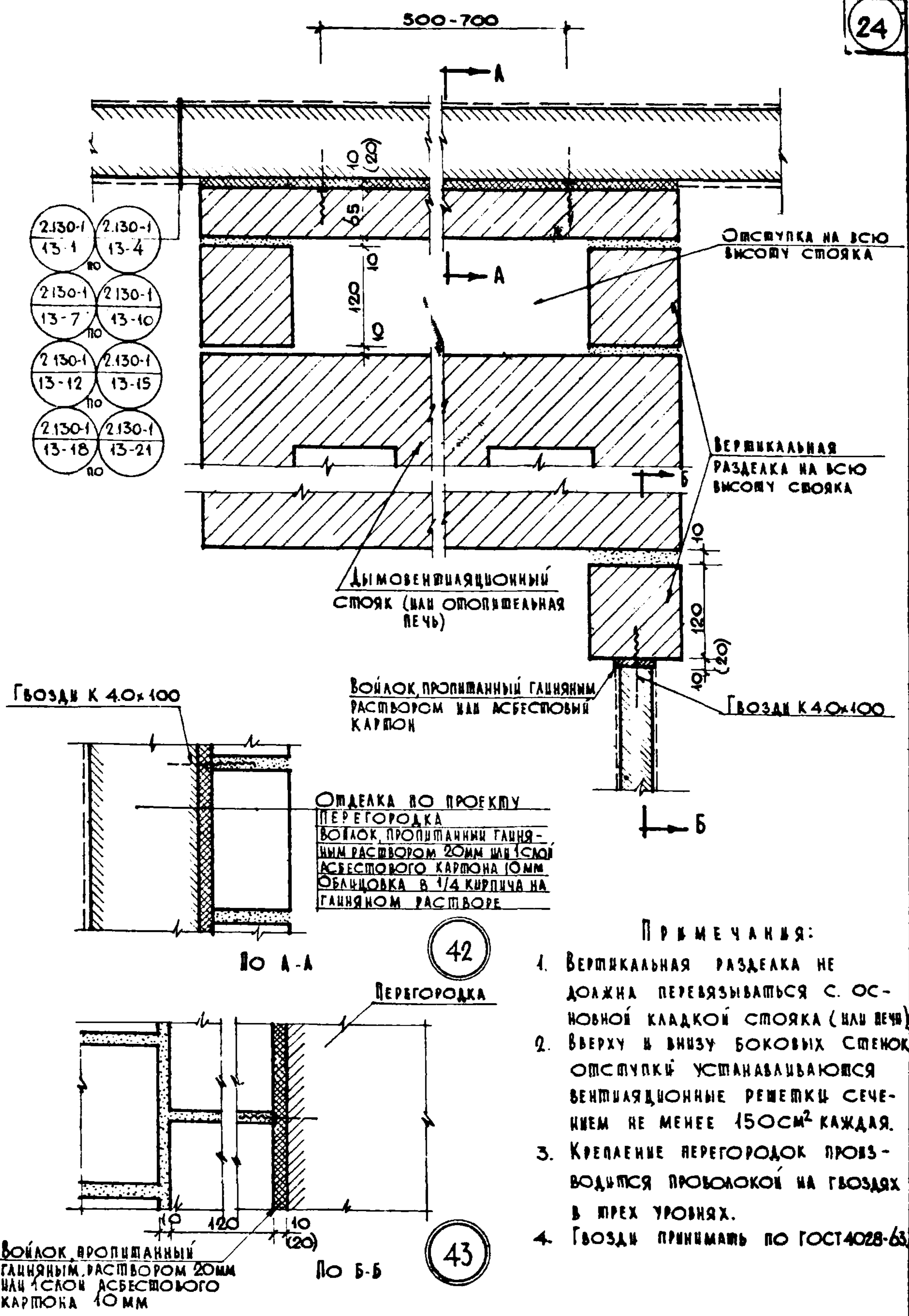
2.130-1
13-5 2.130-1
13-16

41

- ПРИМЕЧАНИЯ:
- 1 Гвозди принимать по ГОСТ 4028-63.
 - 2 Конопатка производится паклей или минеральным войлоком, смоченным в гипсовом растворе.

ТД	КРЕПЛЕНИЕ ПЕРЕГОРОДОК К ЦМПОСТУ ОКОННЫХ БЛОКОВ	СЕРИЯ 2.130-1	
1971	ДЕТАЛЬ 41	ВЫПУСК 13	ЛИСТ 15

ДАТА	ИНВ. №	ВЗАМЕН
СОГЛАСОВАНО		
БЕЛЯЕВ В. М.	ФЕРАШТЕНАМ	КОРСАКОВ В. И.
КОЛОЩАЛОВ В. Ю.	БЕЛОВА Н. А.	
ГЛАВ. ИНЖ. И. П. ТА	РУКОВ. МАСТ. П. П. ТА	РУК. ГРУППЫ В. П. ТА
С. П. ИЖЕНЕР В. П. ТА		
ЦЕНТРАЛЬНЫЙ ЦЕНТР ЦИТИИ		
Г. МОСКВА		



- П Р И М Е Ч А Н И Я:**
1. Вертикальная разделка не должна перевязываться с основной кладкой стояка (или печи).
 2. Вверху и внизу боковых стенок отступки устанавливаются вентиляционные решетки сечением не менее 150 см² каждая.
 3. Крепление перегородок производится проволокой на гвоздях в трех уровнях.
 4. Гвозди принимать по ГОСТ 4028-63.

ТД	ПРИМКАНИЕ ПЕРЕГОРОДОК К ДЫМОВЕНТИЛЯЦИОННОМУ СТОЯКУ	СЕРИЯ 2.130-1
1971	ДЕТАЛИ 42 И 43	ВЫПУСК 13 ЛИСТ 16