

ТИПОВЫЕ КОНСТРУКЦИИ, ИЗДЕЛИЯ И УЗЛЫ
ЗДАНИЙ И СООРУЖЕНИЙ

Серия 1.431-14

ПЕРЕГОРОДКИ
МНОГОЭТАЖНЫХ ЗДАНИЙ С ВАРЬАЦИОМ
ПО СЕРИЯМ ИИ20/70 И 1.420-6

ДОПОЛНЕНИЕ К ВЫПУСКАМ 2 И 3

УСОВЕРШЕНСТВОВАННЫЕ ОБЛЕГЧЕННЫЕ
ЗАКЛАДНЫЕ ДЕТАЛИ

/ ВЗАМЕН ПРЕДУСМОТРЕННЫХ В СЕРИИ /

РАБОЧИЕ ЧЕРТЕЖИ

15334

ЦЕНА-0-18

*замечена
серией 1.030.9-2
всп. 0-1-7
и 7-85*

ТИПОВЫЕ КОНСТРУКЦИИ, ИЗДЕЛИЯ И УЗЛЫ
ЗДАНИЙ И СООБРУЖЕНИЙ

Серия 1.431-14

ПЕРЕГОРОДКИ
МНОГОЭТАЖНЫХ ЗДАНИЙ С КАРКАСОМ
ПО СЕРИЯМ ИИ20/70 и 1.420-6

ДОПОЛНЕНИЕ К ВЫПУСКАМ 2 и 3

УСОВЕРШЕНСТВОВАННЫЕ ОБЛЕГЧЕННЫЕ
ЗАКЛАДНЫЕ ДЕТАЛИ

/ ВЗАМЕН ПРЕДУСМОТРЕННЫХ В СЕРИИ /

РАБОЧИЕ ЧЕРТЕЖИ

РАЗРАБОТАНЫ
ЦНИИПРОМЗАНИИ

Одобрены
Отделом типового проектирования
и организации проектно-исследователь-
ских работ Госстроя СССР
письмо № 2/3-48 от 01.02.1978г

Зам. директора	Е. КУТУХТИН
Рук. ОТСК-1	С. ГЛИКИН
Гл. арх. пр.	Н. ЕРМОЛАИ

Содержание

	<i>Лист</i>
1. Пояснительная записка	1
2. Замена закладных деталей М1, М2, М3	2
3. Замена закладных деталей М1, М2, М4	3
4. Замена закладных деталей М2, М5	4
5. Усовершенствованная закладная деталь М4-У	5
6. Усовершенствованная закладная деталь М2-У	6
7. Усовершенствованная закладная деталь М3-У	7
8. Усовершенствованная закладная деталь М4-У	8

Москва

ТК

1977

Содержание

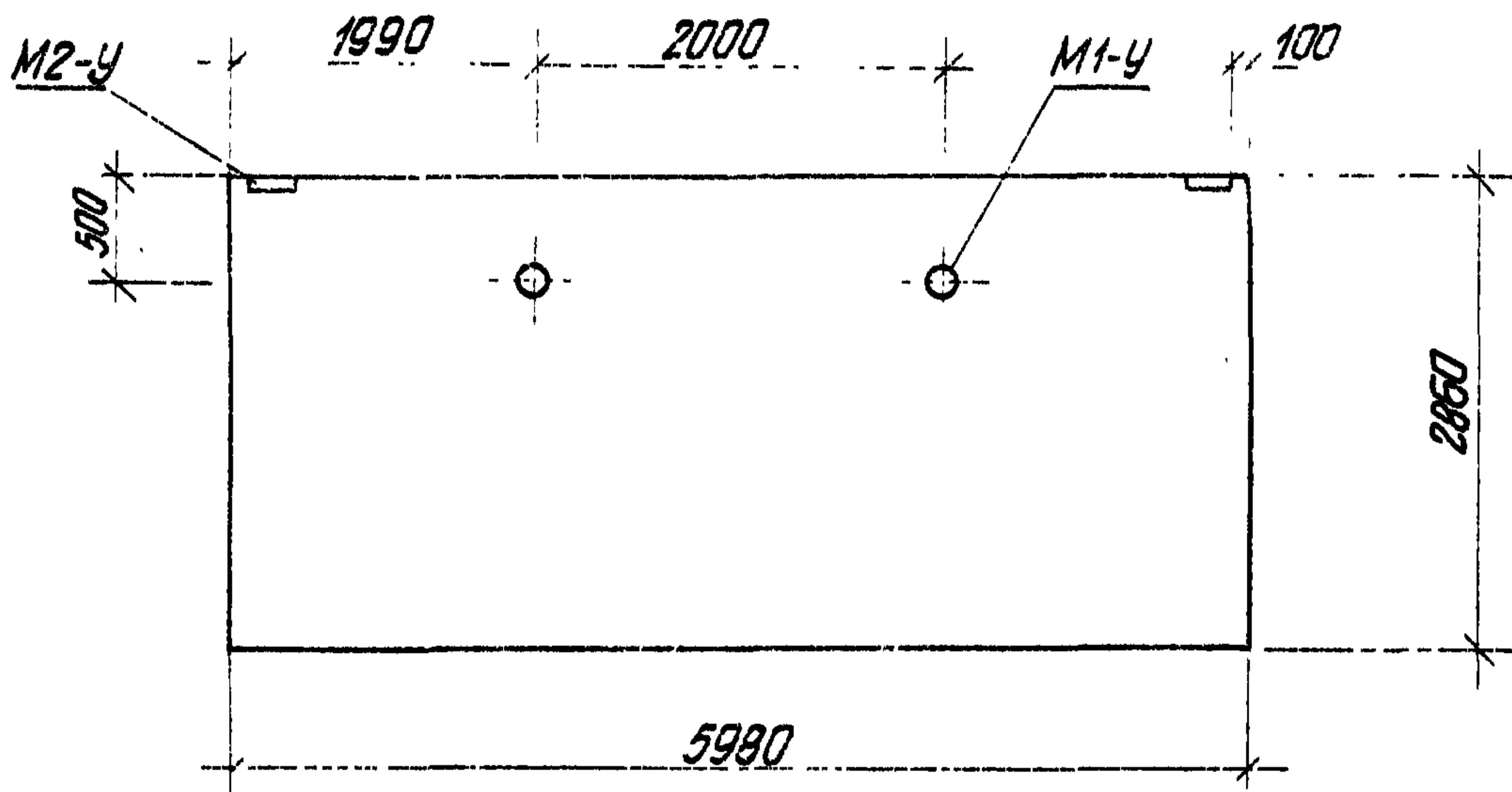
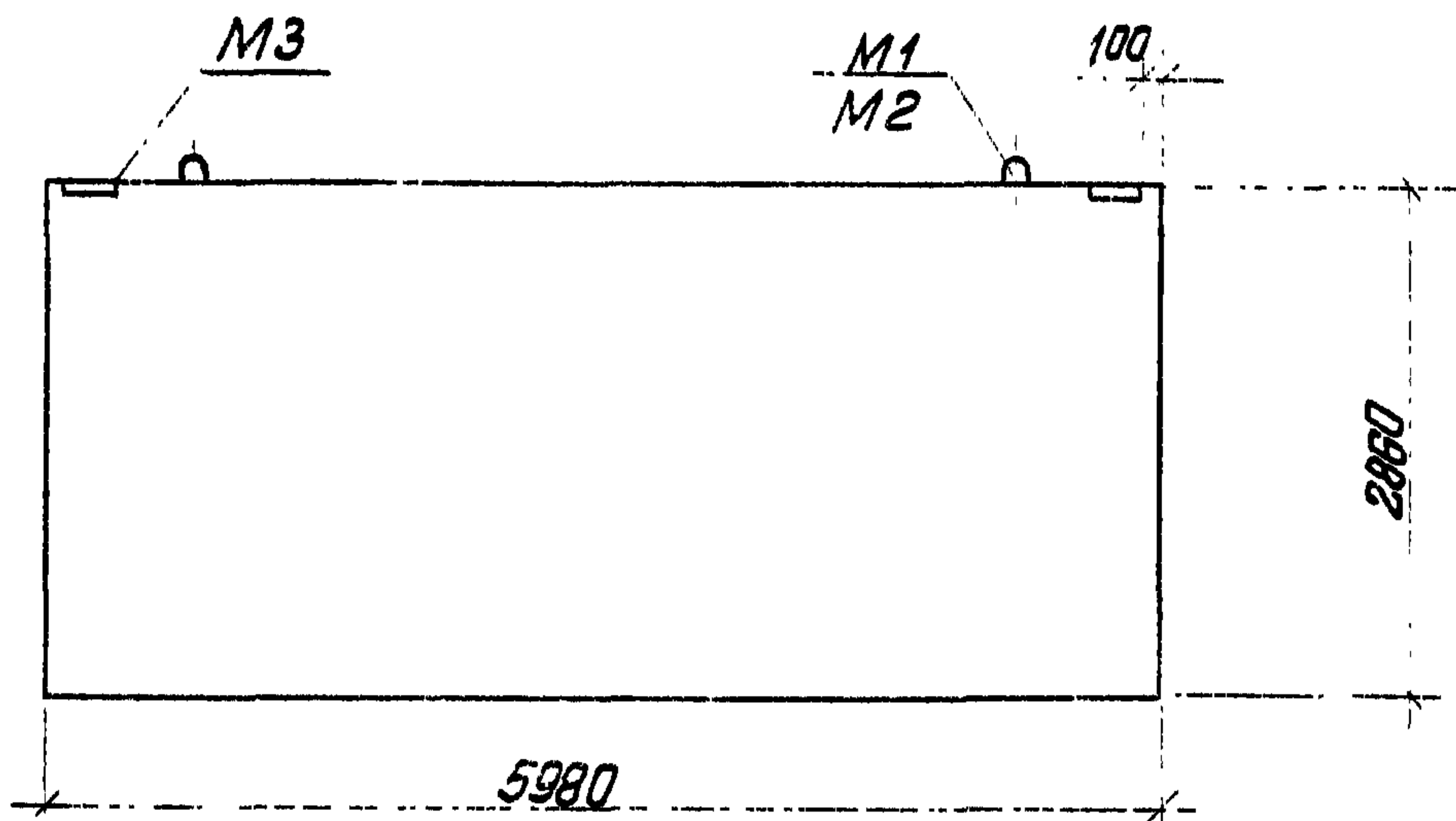
 Серия
1431-14

 Доп. к выд
2; 3

15334

Пояснительная записка

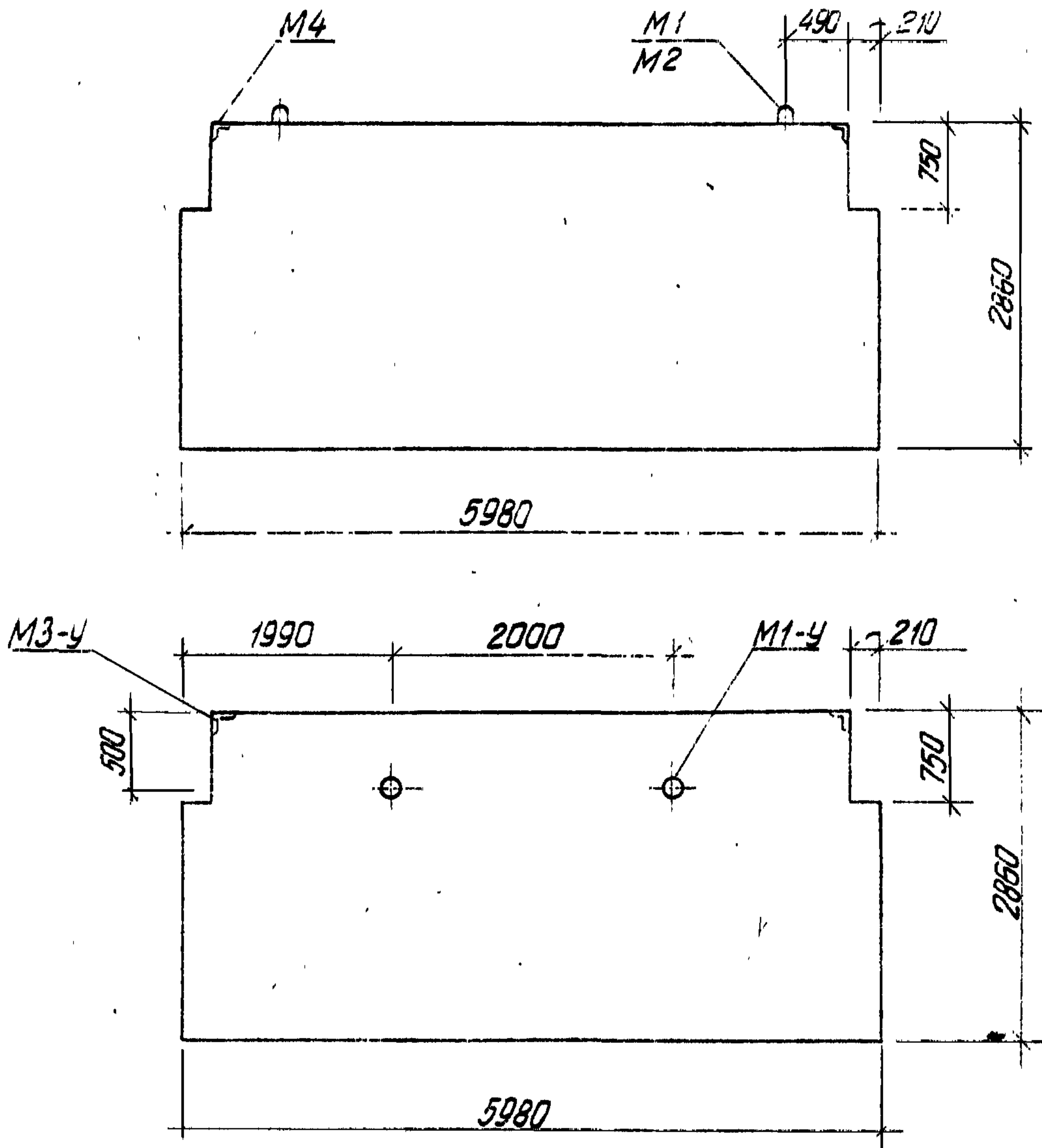
1. Настоящий альбом содержит дополнения и изменения к рабочим чертежам, Перегородки многоэтажных зданий с каркасом по сериям ИИ 20/70 и 1.420-Б".
2. В альбоме разработаны усовершенствованные закладные детали для подъема и крепления перегородок. Усовершенствование заключается в замене монтажных петель М1 и М2 на газовую трубу, в уменьшении толщины стальной полосы и диаметров анкеров закладных деталей М3, М5, а также замене прокатного уголка детали М4 на гнутый уголок меньшей толщины.
3. Экономия стали на один элемент:
 - по детали М1 на 2,44 кг;
 - по детали М2 на 0,54 кг;
 - по детали М3 на 0,32 кг;
 - по детали М4 на 0,15 кг;
 - по детали М5 на 0,15 кг.
4. Данный альбом следует рассматривать совместно с выпусками 2 и 3 серии 1.431-14.



Марка конструкции	Закладные детали по серии 1.431-14		Усовершенствованные закладные детали		Примечание
	Марка детали	Масса кг	Марка детали	Масса кг	
Перегородки по серии 1.431-14	M1	2.9	M1-У	0,46	
	M2	1.0			
	M3	0.78	M2-У	0,87	

ЦЕНТРАЛЬНЫЙ ИНСТИТУТ СТАЛЬНЫХ КОНСТРУКЦИЙ МОСКВА

ТК 1977	Перегородки многоэтажных зданий Замена закладных деталей M1, M2, M3	Серия 1.431-14	
		доп. к вып. 2	Лист 3



Марка конструкции	Закладные детали по серии 1.431-14		Усовершенствованные закладные детали		Примечание
	Марка детали	Масса кг	Марка детали	Масса кг	
Перегородки по серии 1.431-14	M1	2.9	M1-У	0.46	
	M2	1.0			
	M4	1.19	M3-У	0.63	

ПРОЕКТИРОВАНИЕ

ПРОЕКТИРОВАНИЕ

ЦЕНТРАЛЬНЫЙ ИНСТИТУТ

Москва

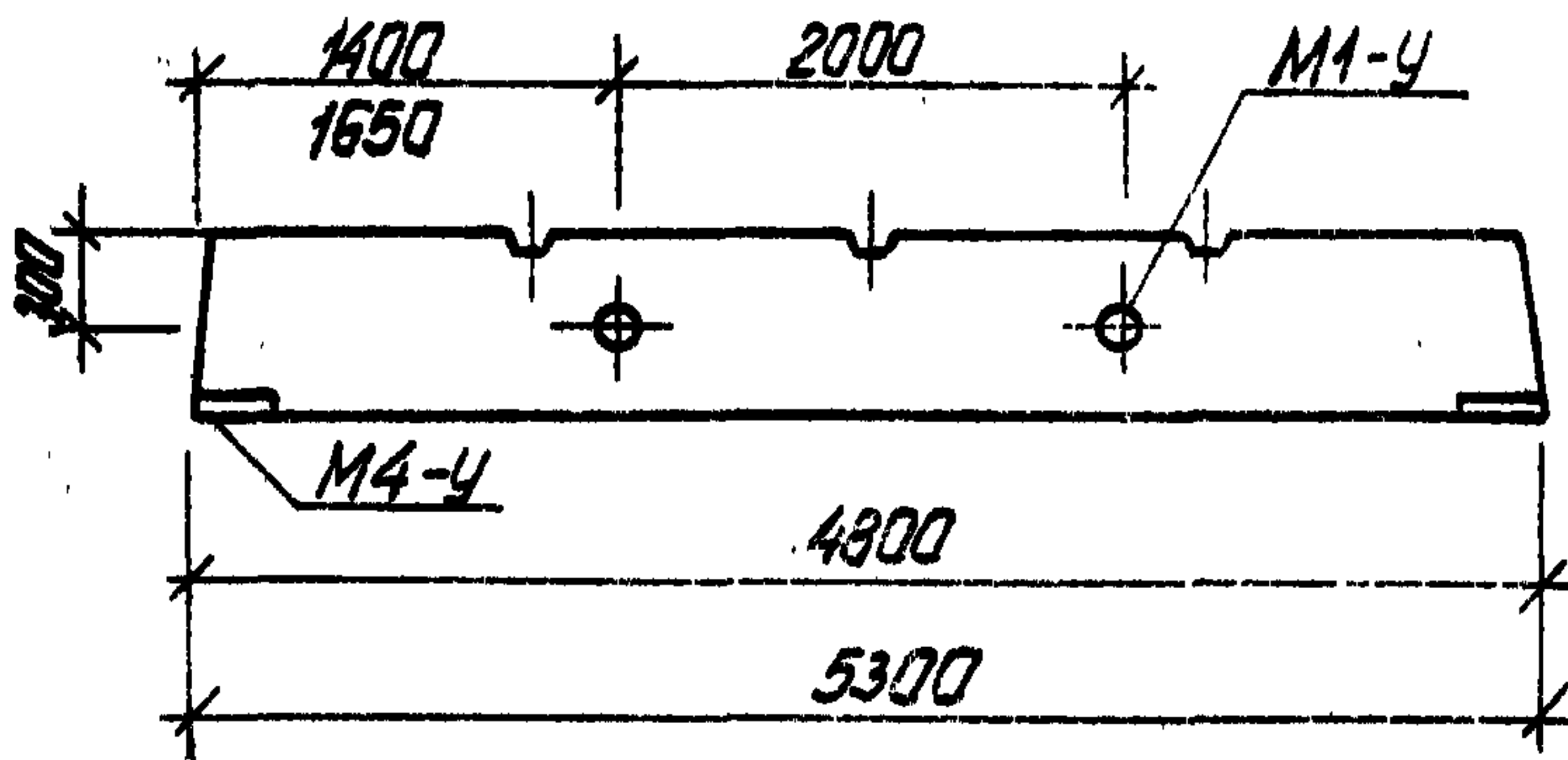
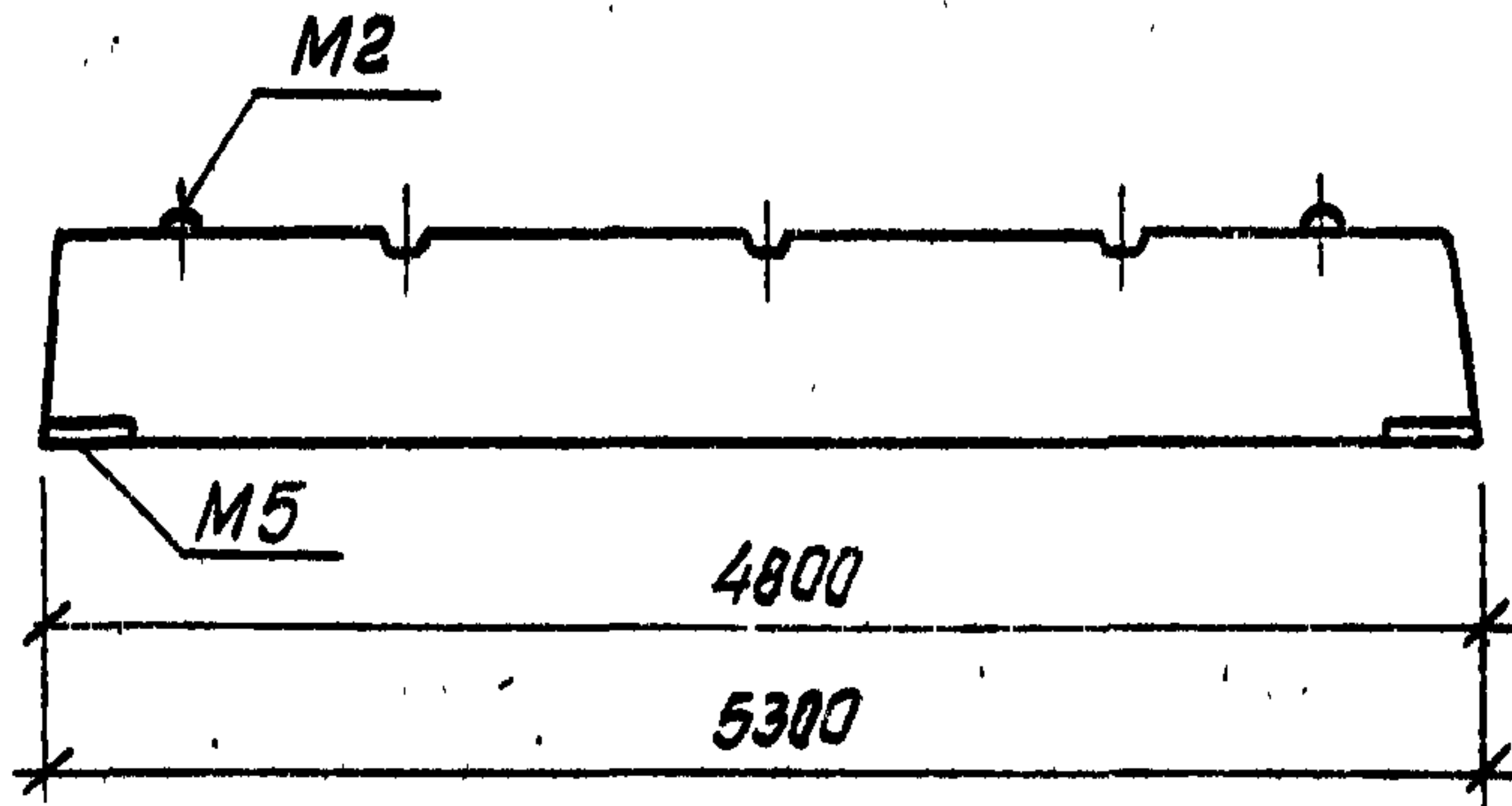
ТК

1977

Перегородки многоэтажных зданий.
Замена закладных деталей M1, M2, M4

Серия
1.431-14Доп. к
вып. 2Лист
3

15834



Марка конструкции	Закладные детали по серии 1.431-14		Усовершенствованные закладные детали		Примечание
	Марка детали	Масса кг	Марка детали	Масса кг	
Перегородки по серии 1.431-14	M2	2,9	M1-У	0,46	
	M5	1,0	M4-У	0,39	

Гл. арх. пр.-мо
Ст. техник

Ермолин
Соловьев

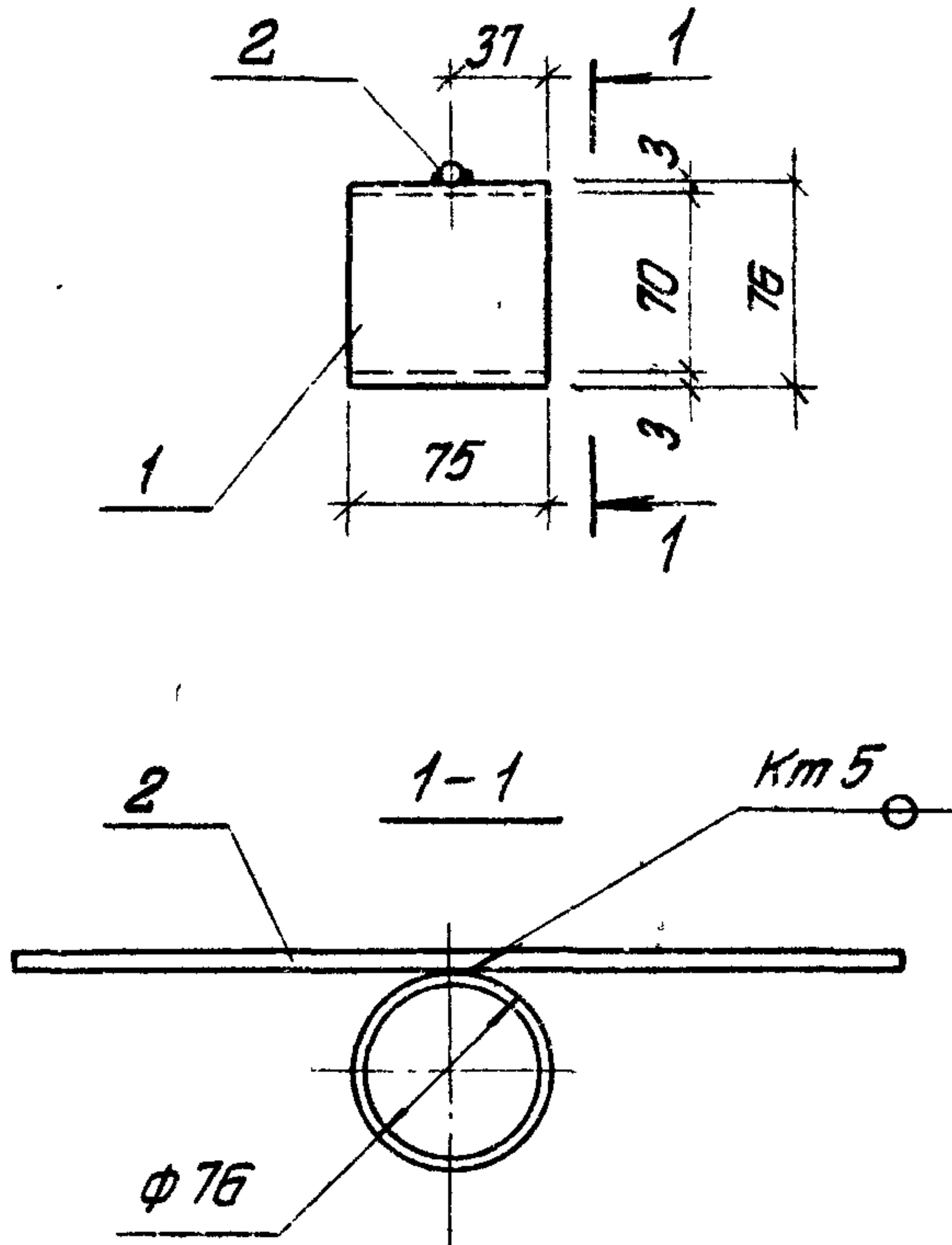
ЦНИИПРОМЗДАНИИ
Москва

ТК
1977

Перегородки многоэтажных зданий
Замена закладных деталей M2, M5

Серия
1.431-14
Доп. к
вып. 2
Лист
4

M1-У



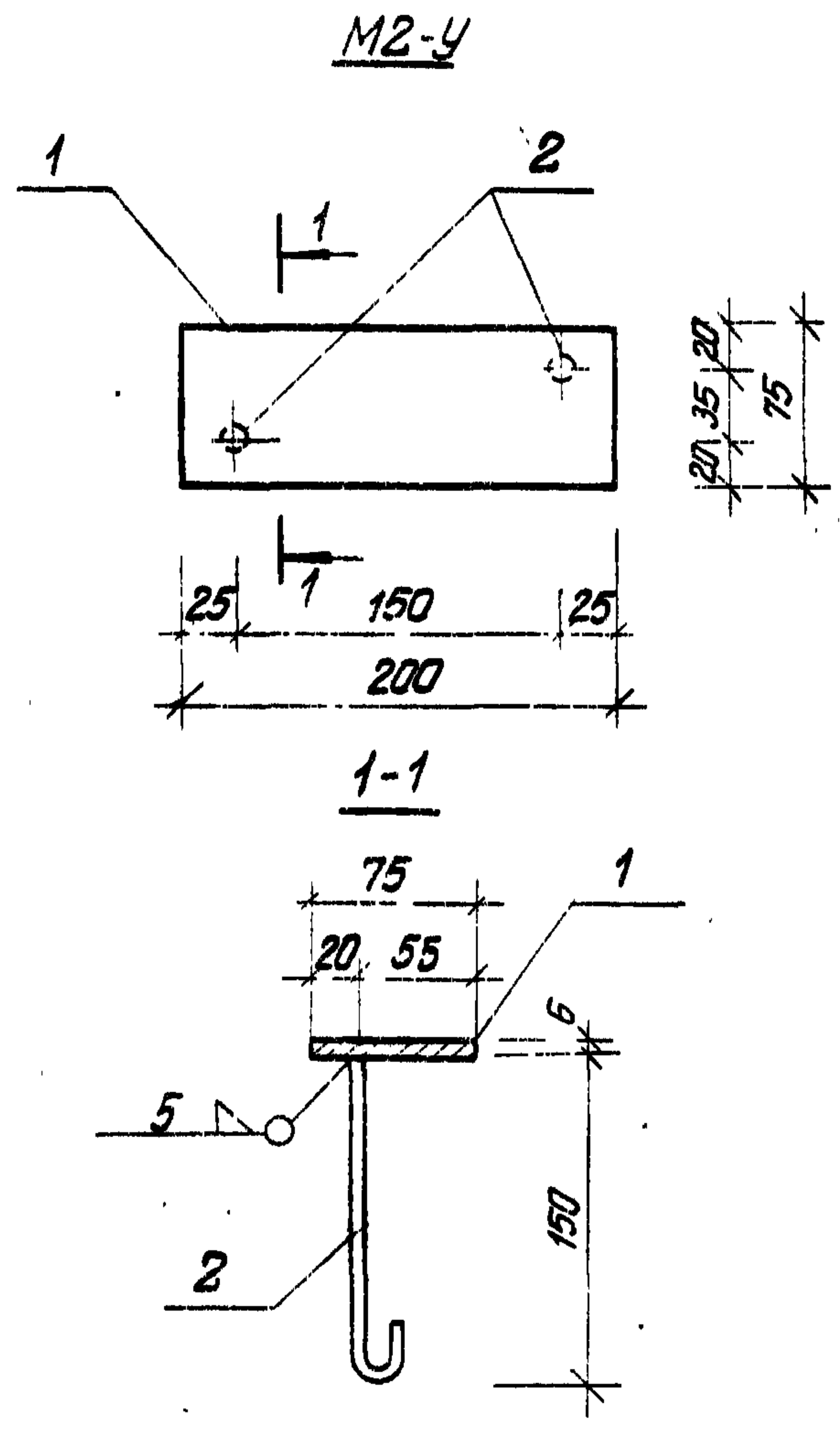
Спецификация стали на одно изделие

Марка	№ поз.	Сечение мм	Длина мм	Кол. шт	Масса кг			Примечания
					детали	Всех	Марки	
M1-У	1	Труба 75×3	75	1	0,405	0,405	0,46	ГОСТ 8732 - 74
	2	φ5A1	340	1	0,052	0,052		ГОСТ 5781 - 75

ЦНИИПРОМЗДАНИЙ
 Москва
 ЦМ ТЕХНИК
 СОКОЛСКОЕ
 БУДСИ
 ИЛИЛИН

ЦНИИПРОМЗДАНИЙ
 Москва

ТК	Перегородки многоэтажных зданий	Серия 1.431-14	
		доп. к вып. 3	Лист 5
1977	Усовершенствованная закладная деталь M1-У		



Спецификация стали на одно изделие

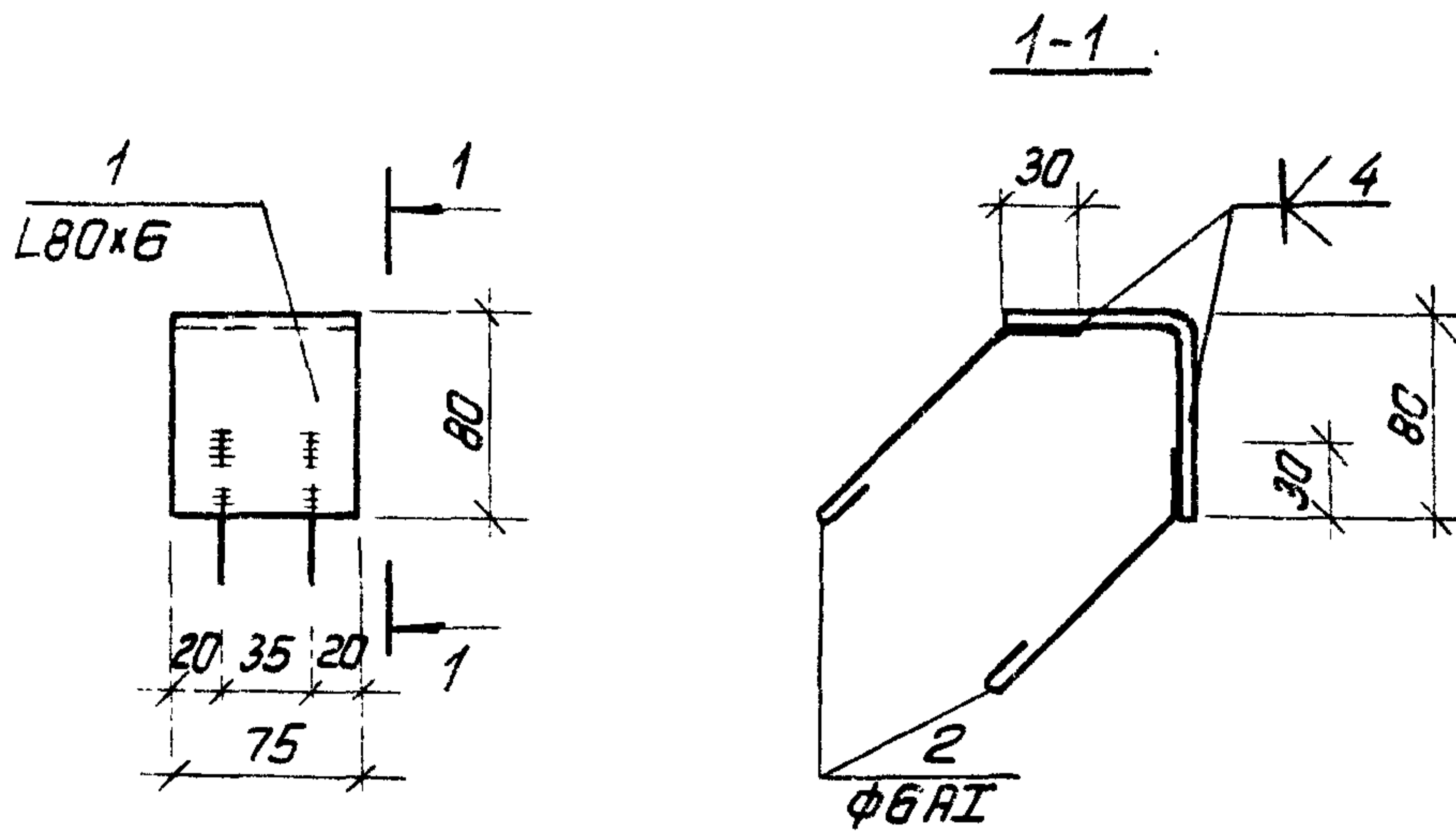
Марка	№ поз.	Сечение мм	Длина мм	Кол. шт.	Масса кг			Примечание
					Детали	всех	Марки	
M2-U	1	— 75x6	200	1	0,71	0,71	0,87	ГОСТ 103-57*
	2	φ 8AII	200	2	0,079	0,158		ГОСТ 5781-75

ТК
1977

Перегородки многоэтажных зданий.
Усовершенствованная закладная деталь M2-U

Серия
1.431-14
Доп. к выр. 2 Лист 6

M3-У



Спецификация стола на одно изделие

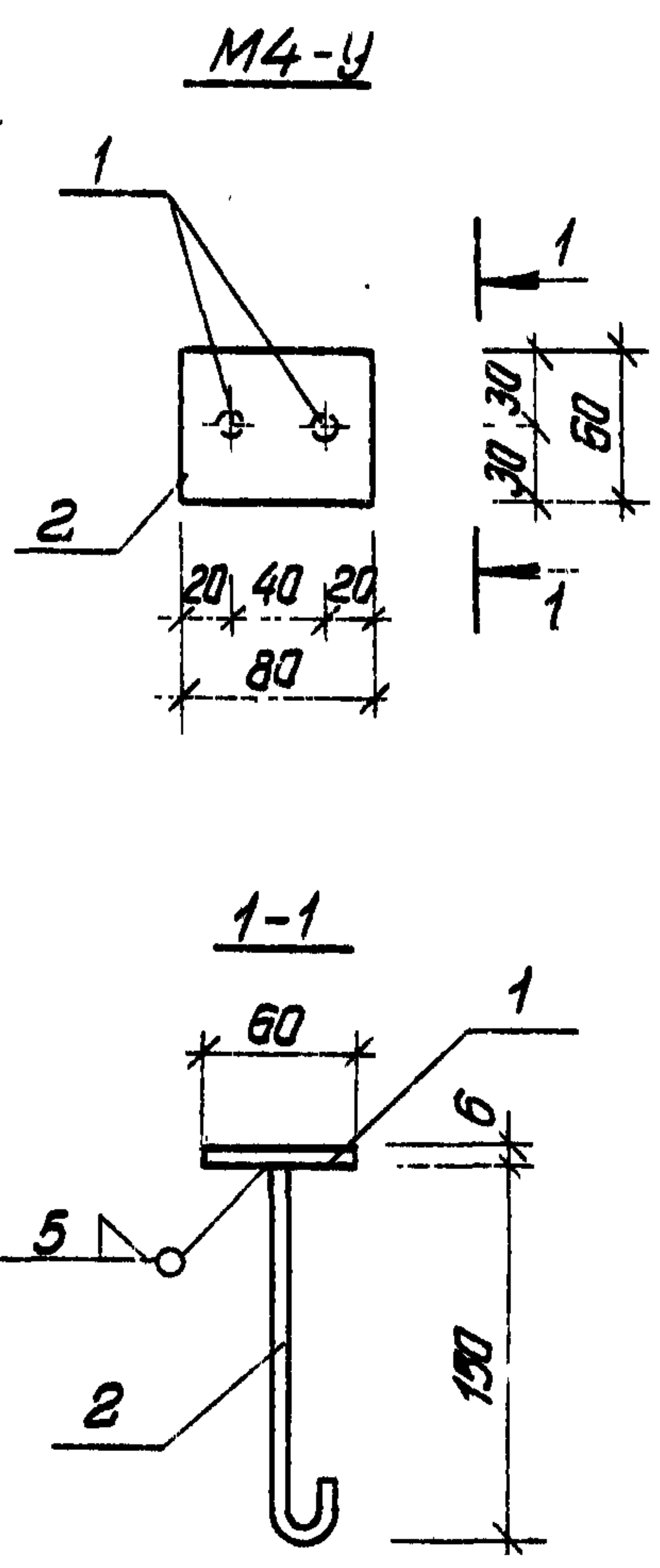
Марка	№ поз.	Сечение мм	Длина мм	Кол. шт.	Масса кг			Примечания
					Детали	Всех	Марки	
M3-У	1	L80x6	75	1	0,53	0,53	0,53	ГОСТ 8276-63
	2	Ф6АІ	230	2	0,05	0,1		ГОСТ 5181-75

Масштаб

ТК
1977

Перегородки многоэтажных зданий
Усовершенствованная закладная деталь M3-У

Серия 1.431-14
Доп. к Зыл. 3 Лист 7



Спецификация стали на одно изделие

Марка	№№ поз.	Сечение мм	Длина мм	Кол. шт.	Масса кг			Примечание
					Детали	Всех	Марки	
M4-У	1	- 60x6	80	1	0,226	0,226	0,39	ГОСТ 103-57*
	2	Ф8 АІ	200	2	0,079	0,158		ГОСТ 5781-75

Сополова

Ст. техник

Центральный
Москва

ГК	Перегородки многоэтажных зданий Усовершенствованная закладная деталь M4-У	Серия 1.431-14	
1977		Доп. к был. 3	Лист 8