

Госстрой СССР

Тбилисский филиал
ЦИТИ

Типовой проект /серия/
№ 902-1-99.85 а.1

Заказ № 1831

Цена 1 руб 25 коп.

Тираж 453

Дата "11" XII 1985 г.

Альбом 1

Типовой проект 902-1-99.85

Оглавление

	стр.
1 Общая часть	3
2 Технологические решения	6
3 Внутренний водопровод и канализация	8
4 Отопление и вентиляция	8
5 Архитектурно-строительные решения	10
6 Электротехническая часть	12
7 Основные положения по производству работ	15
8 Механическое оборудование	31
9 Указания по привязке проекта	31

Привязан			
ЦНВ №			

20729-01 3

формат А3

1. Общая часть

Канализационная насосная станция предназначена для перекачки хозяйственно-бытовых и близких к ним по составу производственных невязывающихся сточных вод, имеющих нейтральную или слабощелочную реакцию.

В проекте применены изобретения:

- „Способ подготовки поверхности опускного сооружения“ по а.с. 718551;
- „Тиксотропная рубашка“ по а.с. 566904;
- „Комплексная добавка для приготовления расширяющихся цементных растворов“ по а.с. 291895.
- „Способ возведения наружных стен заглубленных сооружений“ по а.с. 386068.

Технические решения, разработанные в проекте, обладают патентной чистотой по состоянию на 7 марта 1985г.

Технология, оборудование, строительные решения, организация производства и труда настоящего проекта соответствуют новейшим достижениям отечественной и зарубежной науки и техники

1.1. Условия и область применения

В проекте приняты следующие условия строительства:

- расчетная зимняя температура наружного воздуха - минус 30°C;
- скоростной напор ветра - для I географического района;

Типовой проект разработан в соответствии с действующими нормами и правилами.

Главный инженер проекта В.С. Лялюк

всего снегового покрова - для III географического района.

Типовой проект насосной станции разработан для применения по всей территории СССР, за исключением районов с вечномерзлыми, просадочными и пучинистыми грунтами оснований, районов с сейсмичностью выше 6 баллов; районов, подверженных карстообразованию и территорий, обрабатываемых горными выработками.

Грунты приняты двух типов - сухие и мокрые со следующими характеристиками:

Таблица 1

Тип грунта	Нормативный угол внутреннего трения φ_H	Модуль деформаций E нескольких грунтов	Плотность грунта γ_H	Нормативное удельное сцепление c_H	Коэффициент пористости
Сухой	0,49 рад или 28°	15 МПа или 150 кгс/см ²	1,8 т/м ³	2 кПа или 0,02 кгс/см ²	0,75
Мокрый	0,37 рад или 21°	14 МПа или 140 кгс/см ²	1,8 т/м ³	23 кПа или 0,23 кгс/см ²	0,75

Коэффициент безопасности по грунту принят $K_r = 1$. Расчетный уровень грунтовых вод принят на 1.0 м ниже планировочной отметки в период эксплуатации

Горизонт грунтовых вод в период строительства принят на 3.0 м ниже планировочной отметки

Грунты, грунтовые и сточные воды не агрессивны по отношению к бетону на обычном портландцементе

		Привязан	
ИЧВ. №			
Гип	Лялюк	1/3	
Нач. отд.	Чмелев	1/1	
Гл. спец.	Златых	1/1	
Гл. спец.	Олозня	1/1	
Гл. спец.	Власенко	1/1	
Гл. спец.	Бородин	1/1	
Гл. спец.	Ясинов	1/1	
Гл. спец.	Чепурнов	1/1	
		ТП 902-1-9985-ПЗ	
		Пояснительная записка	
Стадия	Лист	Листов	
Р	1	29	
госстрой СССР Сарковетский Водоканалпроект			

Таблица комплектации типовых проектов

Альбом 1
 Типовой проект 902-1-99.85
 Инв. № 1
 Подпись автора В.С.М. Шен

№ альбома	Наименование	ТП 902-1-99.85 Нк=4,0м Сборно-моноклитный вариант (открытый способ в сухих грунтах и опускной способ в мокрых грунтах)	ТП 902-1-100.85 Нк=4,0м Моноклитный вариант (открытый способ в сухих грунтах)	ТП 902-1-101.85 Нк=5,5м. Сборно-моноклитный вариант (опускной способ в мокрых грунтах и стена в грунте "всу- хих и мокрых грунтах)	ТП 902-1-102.85 Нк=5,5м Моноклитный вариант (открытый способ в сухих грунтах)	ТП 902-1-103.85 Нк=7,0м. Моноклитный вариант (опускной способ в сухих и мокрых грунтах)
I	Пояснительная записка	ТП 902-1-99.85	из ТП 902-1-99.85	из ТП 902-1-99.85	из ТП 902-1-99.85	из ТП 902-1-99.85
II	Технологические решения Внутренний водопровод и канализация. Отопление и вентиляция.	ТП 902-1-99.85	из ТП 902-1-99.85	из ТП 902-1-99.85	из ТП 902-1-99.85	из ТП 902-1-99.85
III	Архитектурно-строительные решения. Наземная часть Общие чертежи, узлы и детали	ТП 902-1-99.85	из ТП 902-1-99.85	из ТП 902-1-99.85	из ТП 902-1-99.85	из ТП 902-1-99.85
IV	Наземная часть. Изделия.	ТП 902-1-99.85	из ТП 902-1-99.85	из ТП 902-1-99.85	из ТП 902-1-99.85	из ТП 902-1-99.85
V	Строительные решения. Подземная часть.	ТП 902-1-99.85	ТП 902-1-100.85	ТП 902-1-101.85	ТП 902-1-102.85	ТП 902-1-103.85
VI	Подземная часть. Изделия	ТП 902-1-99.85	-	ТП 902-1-101.85	-	-
VII	Силовое электрообдо- рудование.	ТП 902-1-99.85	из ТП 902-1-99.85	из ТП 902-1-99.85	из ТП 902-1-99.85	из ТП 902-1-99.85
VIII	Технологический контроль Спецификации оборудования	ТП 902-1-99.85	из ТП 902-1-99.85	из ТП 902-1-99.85	из ТП 902-1-99.85	из ТП 902-1-99.85
IX	Ведомости потребности в материалах.	ТП 902-1-99.85	ТП 902-1-100.85	ТП 902-1-101.85	ТП 902-1-102.85	ТП 902-1-103.85
X	Сметы. Общая часть	ТП 902-1-99.85	из ТП 902-1-99.85	из ТП 902-1-99.85	из ТП 902-1-99.85	из ТП 902-1-99.85
XI	Сметы. Подземная часть	ТП 902-1-99.85	ТП 902-1-100.85	ТП 902-1-101.85	ТП 902-1-102.85	ТП 902-1-103.85
XII	Показатели результатов применения научно-технических достижений в строительных решениях проекта.	-	ТП 902-1-100.85	из ТП 902-1-100.85	-	из ТП 902-1-100.85

Комплектация типовых проектов производится по таблице в зависимости от глубины заложения подводящего коллектора и метода производства работ.

Привязан			
Инв. №			

ТП 902-1-99.85-ПЗ

Лист
2

Дилем

902-1-9985

Типовой проект

Шкала 1:1

Канализационная насосная станция может располагаться как на территории промплощадки, так и на самостоятельной площадке, в населенном пункте и вне его

Подземная часть насосной станции круглая в плане, диаметром 12.0м, запроектирована на три глубины заложения подводящего коллектора: 4.0; 5.5 и 7.0м, считая от чистого пола наземной части. При этом отметки дна соответственно равны -7.800; -8.400 и -9.600м.

Наземная часть - прямоугольная, размеры в плане 12.0x18.0м, высотой 6.3м.

Подземная часть насосной станции разделена глухой водонепроницаемой перегородкой на 2 отсека, в одном из которых расположены приемный резервуар и помещение решеток, в другом - машинный зал.

В наземной части насосной станции расположены: механическая мастерская, венткамера, кладовая, санузел КТП, предусмотрено место для установки шкафа управления сигнализацией.

Во избежание затопления насосной станции, на подводящем коллекторе предусматривается камера отключения подачи сточных вод в насосную станцию с электрифицированной задвижкой, управляемой автоматически от аварийного уровня в приемном резервуаре.

Для предупреждения образования пара в сети при отключении станции допускается устройство аварийного выпуска с установкой ручной задвижки.

При нормальной работе насосной станции задвижка закрыта и опломбирована

Устройство аварийного выпуска должно быть согласовано с органами санитарно-эпидемиологической службы, охраны рыбных запасов и по регулированию использования и охране вод

Проектирование камеры отключения и аварийного выпуска в объем настоящего проекта не входит.

В объем данного проекта входят:

- участок самотечного коллектора от последнего колодца до насосной станции длиной 10.0м;
- насосная станция, участки напорных трубопроводов в пределах границы монтажа длиной 1.0м.

Схема узла насосной станции приведена на рис. 1.1.

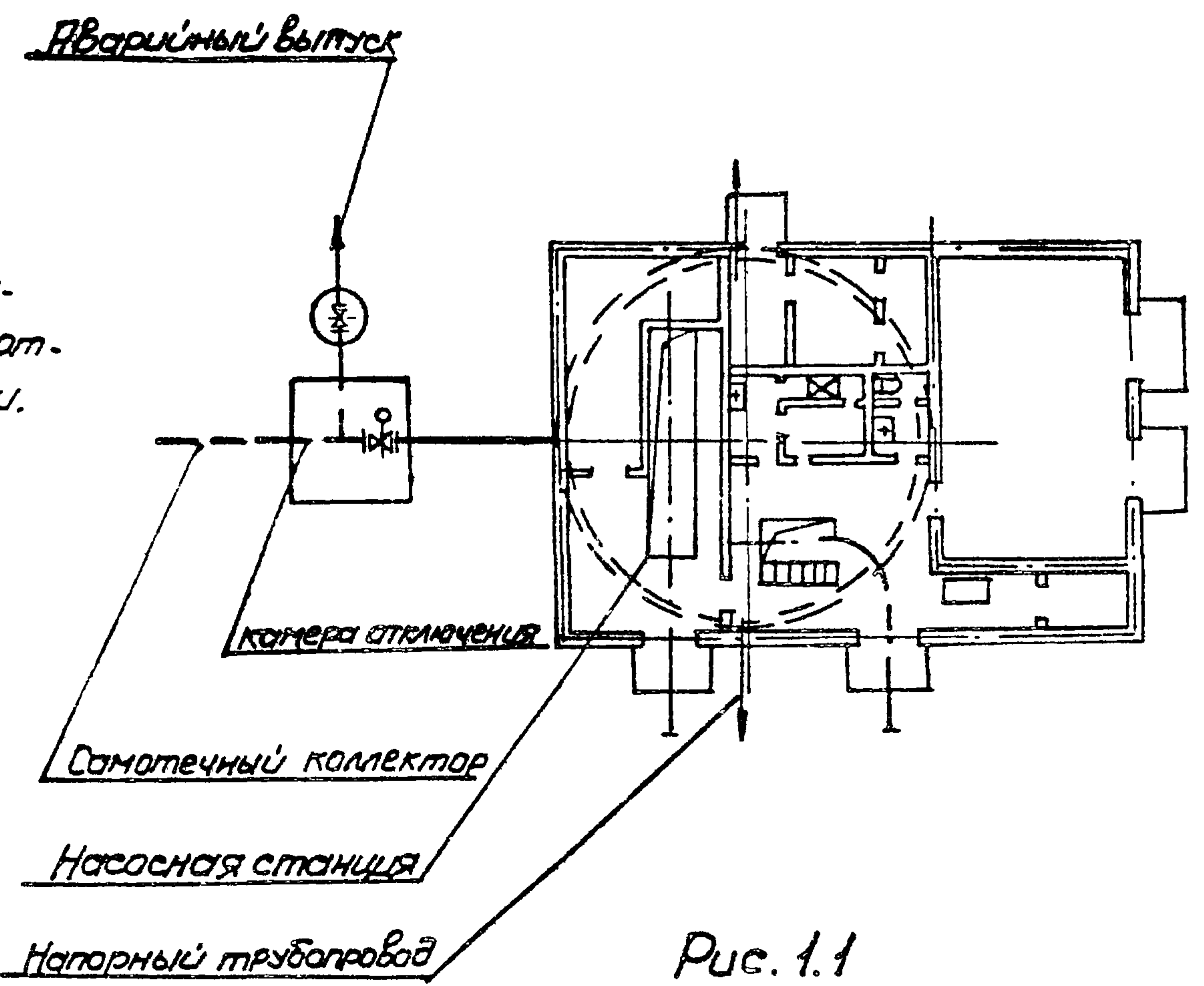


Рис. 1.1

Привязан			
ИВБ Л			

ТП 902-1-9985 ПЗ

Лист 3

Альбом

Типовой проект 902-1-9985

2. Технологические решения.

Производительность канализационной насосной станции с 3 насосами СД800/32 (2 рабочих и 1 резервный) составляет 400-2000 м³/ч, что соответствует работе одного насоса при минимальном притоке и производительности двух насосов при максимальном притоке. За расчетную производительность насосной станции принята Q = 1200 м³/ч.

2.1. Приемный резервуар.

Сточные воды поступают по подводящему коллектору в приемный резервуар

Емкость приемного резервуара насосной станции определена в зависимости от притока сточных вод, производительности насосов и составляет 133 м³, что соответствует 8-минутной максимальной производительности одного насоса СД 800/32.

Дно приемного резервуара имеет уклон i=0,1к прямку, в котором расположены воронки всасывающих трубопроводов.

Приемный резервуар оборудован устройством для взмучивания осадка. Подача воды на взмучивание регулируется задвижкой с ручным приводом. Для смыва осадка со стен и дна резервуара предусмотрен поливочный кран, оборудованный резиновым шлангом с брандспойтом. Вода к поливочному крану подается из системы гидроуплотнения сальников насосов марки СД.

Спуск в приемный резервуар осуществляется через специальные люки по ходовым скодам.

2.2. Помещение решеток

В помещении решеток устанавливаются две механические унифицированные решетки РМУ-2 (рабочая и 1 резервная) и дробилка молотковая ДЗБ для дробления отходов.

Решетка оборудована подвижной механической граблицей, которая периодически снимает отбросы, задержанные решеткой; поднимает их и сбрасывает на загрузочный лоток, где они накапливаются в течение одной рабочей смены.

Периодически, один раз в смену, отбросы сортируются приходящим обслуживающим персоналом вручную, удаляются недробимые элементы, а подлежащие дроблению сгребаются к дробилке, где они за короткое время измельчаются.

Разбавление отбросов и смыв их с загрузочного лотка к дробилке осуществляется водой от системы гидроуплотнения сальников основных насосов.

Расход воды для смыва принят 5 литров на 1 кг отбросов.

Измельченные отбросы сбрасываются в приемный резервуар.

Техническая характеристика устанавливаемого оборудования приведена в таблице 3.

Таблица 3

Наименование	решетка РМУ-2	Дробилка ДЗБ
1. Производительность, тыс м ³ /сут кг/ч	35-40	300-600
2. Скорость движения сточной жидкости в прозорах решетки, м/с	0,8-1,0	
3. Прозоры решетки, мм	16	
Электродвигатель:		
Тип	4А71А6У3	4А 180С4У3
мощность, кВт	0,37	22
частота вращения, об/мин	1600	1460
4. Масса, кг	965	565

Привязан:

ТП 902-1-9985-ПЗ

Лист 4

20729-01 7

Формат А3

Альбом 1

Типовой проект 902-1-99.85

Шифр проекта
Подпись и дата
Лист

Для обеспечения разрыва струи воды, подаваемой из сети хозяйственно-питьевого водопровода на технические нужды, установлен бак разрыва струи.

Для сбора воды от мытья полов и аварийных проливов предусмотрен сборный лоток, заканчивающийся приемком. Откачка воды из приемка осуществляется насосом „ГНОМ“ 10-10.

Для монтажа и демонтажа насосов с электродвигателями и производства ремонтных работ в машинном зале предусмотрены:

- а) в наземной части - таль электрическая канатная ТЭ 320-52120-00 грузоподъемностью 3,2 тонны.
- б) в подземной части - кран мостовой ручной однобалочный передвижной общего назначения грузоподъемностью 3,2 тонны.

3. Внутренний водопровод и канализация.

Вода на хозяйственно-питьевые нужды канализационной насосной станции подается из внутриплощадочной сети.

Ввод водопровода в здание и внутренние сети водопровода запроектированы из труб полиэтиленовые высокой плотности ϕ 15-50мм (ГОСТ 18599-83*).

Нормы водопотребления, коэффициенты использования, напоры приняты в соответствии со СНиП II-30-76.

Устройство противопожарного водопровода для канализационной насосной станции при II степени огнестойкости здания и категории производства „Д“ не требуется.

Вода для хозяйственно-питьевых и производственных нужд подводится к санитарным приборам, баку разрыва струи, узлу управления системы теплоснабжения, к водоводяному подогревателю, поливочному крану.

Расчетный расход на хоз. питьевые нужды - 1,6 л/с; на производственные нужды - 1,91 л/с.

Необходимый напор на вводе в здание - 20м.

Для полива территории и зеленых насаждений установлен поливочный кран.

При наличии вблизи насосной станции линии технического водопровода, подача воды на уплотнение сальников насосов СД 800/32 может предусматриваться от этой линии. Бак разрыва струи при этом исключается.

В случае, когда в сети технического водопровода имеется необходимое для уплотнения сальников давление, исключаются и насосы ВК2/26.

Стоки от санитарных приборов сбрасываются в приемный резервуар.

Сеть внутренней канализации выполнена из пластмассовых канализационных труб и фасонных частей (ГОСТ 22689.0-77+ГОСТ 22689.20-77).

4. Отопление и вентиляция

Проект отопления и вентиляции разработан для климатических районов с наружной температурой -30°C.

Термические сопротивления ограждающих конструкций приведены в таблице 5.

Таблица 5

Наименование помещений	Наименование ограждающих конструкций	Термическое сопротивление $m^2 \cdot C / kcal$
Производственные помещения	Стены из глиняного кирпича $\delta = 380mm$ при $t_n = -30^\circ$	0.745
	Кровля - утеплитель пенобетон $\gamma = 500kg/m^3$ при $t_n = -30^\circ C$ $\delta = 150mm$	1.2

Привязан
Шифр №

ТП 902-1-99.85 - ПЗ

Лист 6

МБСМ / Типовой проект 902-1-99.85 / УНБН под подпись и дату ВЗН. УНБН

Перекрытие на атм.-а.озо-сборно-монолитное железобетонное с опирани- ем его обвязочных балок на стены подземной части, принято одинаковым для всех способов производства работ и конструктивных решений подземной части

Подземная часть насосной станции имеет круглую в плане форму, разделена железобетонной перегородкой по всей высоте и выполнена в двух вариантах монолитном и сборно- монолитном.

При выполнении подземной части в сборно-монолитном варианте стены ее приняты из сборных унифицированных железобетонных стеновых панелей по серии З. 902.1-10 вып. 1 2-склиновидным и шпоночным стыком или из панелей, выполненных с использованием универсальной оснастки этой серии

Прямоугольное сечение этих панелей обуславливает конфигурацию наружных стен в плане в виде многоугольника, описанного вокруг окружности диаметром 12,0 м.

5.6 Основные расчетные положения

Конструкции наземной части насосной приняты и рассчитаны на виды нагрузок и воздействия в соответствии с требованиями СНиП 6-74; Нагрузки и воздействия

Конструкции подземной части насосной станции выполненные в монолитном или сборно- монолитном варианте, рассчитаны на виды нагрузок и воздействия, принятых и определенных в соответствии с требованиями:

- СН 476-75 „инструкции по проектированию опускаемых в тиксotropicную рубашку при условии, что работы в мокрых грунтах будут осуществляться с водопонижением - в песках и с водоотливом - в суглинках
- СН 477-75 „временной инструкции по проектированию стен сооружений и противодиффузионных завес, устраиваемых способом, стена в грунте“

Расчет железобетонных конструкций произведен в соответствии с требованиями СНиП 2-21-75 „Бетонные и железобетонные конструкции. Нормы проектирования“

Статический расчет подземной части произведен на силовые воздействия от наиболее невыгодных сочетаний нагрузок на период строительства и эксплуатации с учетом пространственной работы конструкций с использованием вычислительного комплекса для прочностного расчета конструкций по методу конечных элементов на ЭВМ ЕС-1022.

5.7 Защита строительных конструкций от коррозии

Защита строительных конструкций от коррозии принята в соответствии с главой СНиП 2-28-73* „Защита строительных конструкций от коррозии“

Во всех помещениях насосной станции все необетонированные стальные закладные и соединительные изделия железобетонных конструкций защищаются по очищенной от ржавчины поверхности цинковым металлическим покрытием толщиной 120-150 мкм.

Сварные швы и участки закладных изделий в процессе монтажа конструкций после приварки к ним соединительных изделий должны быть очищены от окислы, обезжирены и окрашены эмалью ПФ-115 в 3 слоя по слою грунта ГФ-0119.

Все металлические конструкции и изделия, за исключением вздыбных поверхностей монорельсовых и подкрановых путей, должны окрашиваться эмалью ПФ-115 или ПФ-133 в 3 слоя по слою грунта ГФ-0119, нанесенную на очищенную от ржавчины поверхность

Для повышения водонепроницаемости железобетонных конструкций приемного резервуара применена окрасочная гидроизоляция внутренних поверхностей резервуара двумя слоями эпоксидной смолы ЭД-20

Замоноличивание стыков производить в соответствии с указаниями серии З. 902.1-10.0 бетонами и растворами, приготовляемыми на ИЦ или РЦ

Привязан			
УНБН			

Т.П 902-1-99.85 - ПЗ

лист 9

Альбом I

Для обеспечения работы двух насосов перекачки стоков, дренажного насоса и насоса гидроуплотнения, а также задвижки на подводящем коллекторе в случае исчезновения напряжения на одном из вводов, токоприемники III секции автоматически подключаются к той секции шин, на которой имеется напряжение.

Напряжение силовой сети принято 380 В, цепи управления - 220 В переменного тока.

Проектом предусматривается технический учет активной и реактивной энергии, измерение напряжения на шинах 380/220 В, а также тока на вводах и в цепях электродвигателей насосов перекачки стоков.

Так как основными потребителями электроэнергии являются насосы перекачки стоков, режим работы которых неравномерный, проектом предусматривается компенсация реактивной мощности каждого электродвигателя насоса отдельно.

Включение компенсирующих устройств осуществляется одновременно с включением насосов.

Распределительная сеть выполняется кабелями марок ЯПВГ и ЯКПВГ необходимых сечений.

Принятый проектом объем автоматизации обеспечивает работу насосной станции без постоянного обслуживающего персонала.

Описание схем управления и автоматизации приведено в альбоме VII, основной комплект марки ЭМ.

В насосной станции на шкафу ЩУС предусматривается аварийная и технологическая сигнализация, а также возможность передачи нерасшифрованного аварийного сигнала на диспетчерский пункт.

6.3 Электроосвещение

В насосной станции предусмотрено общее рабочее и аварийное освещение на напряжение 220 В, а также ремонтное на напряжение 12 В.

Освещенность помещений принята согласно СНиП II 4-79. Расчет произведен методом удельной мощности.

Сети рабочего и аварийного освещения питаются от шин шкафа ЩУС.

Сеть ремонтного освещения питается от понижающего трансформатора ~ 220/12 В, встроенного в ящик ЯТН-025/УВ.

В качестве источников света приняты лампы накаливания общего назначения и люминесцентные лампы белого цвета.

Групповая осветительная сеть во всех помещениях выполнена кабелем ЯПВГ открыто по стенам с креплением скобами.

6.4 Заземление и зануление

Для защиты персонала от поражения электрическим током при повреждении изоляции проектом предусматривается защитное зануление и заземление электроустановок.

Технический отдел
Электротехнический отдел
Инженер

привязан			
ИНВ N			

ТП902-1-99.85- ПЗ Лист 11

Альбом /

Типовой проект 902-1-99.85

УНБНВ

Заземляющее устройство для электростановок до и выше 1000 В выполнено общим и имеет металлическую связь с нейтралью силовых трансформаторов. Сопротивление растеканию заземляющего устройства должно быть не более 4 Ом

Заземляющее устройство состоит из естественного заземлителя в качестве которого используется арматура железобетонных конструкций подземной части насосной станции и фундаментов, а также заземляющих проводников, в качестве которых используются подкрановые пути, металлические площадки, лестницы, обрамление каналов и специально проложенные отрезки полосовой стали, соединенные между собой и с арматурой железобетонных конструкций сваркой.

Подключение электрооборудования к заземляющему устройству осуществляется стальной полосой 25x4 мм, осветительной арматуры - нулевым проводом.

6.5 Технологический контроль.

Объём технологического контроля приведен в альбоме, основной комплект марки АТХ

Монтажные чертежи приборов технологического контроля и проводок разработаны с учетом максимального применения промышленных методов производства монтажных работ и изделий заводов Главмонтажавтоматики.

Защита от засорения приборов измерения давления в

напорных патрубках насосов перекачки стоков осуществляется мембранными разделителями, которые изготавливаются заказчиком по чертежам марки НКН.

6.6. Конструктивное выполнение

Трансформаторная подстанция принята из двух комплектных односторонних подстанций предприятия П/Я А-3082 г Вреван и размещается в помещении КТП.

В этом же помещении устанавливается:

Щит ЩУ открытого исполнения Реечной конструкции одностороннего обслуживания, состоящий из четырех панелей с одним поворотным листом общим размером 2200x2400x600.

На панелях ЩУ установлены силовые аппараты управления насосами перекачки стоков и переключения III секции, на поворотном листе - счетчики активной и реактивной энергии, а также ключ переключения III секции.

Шкаф ЩУС одностороннего обслуживания размером 2200x1300x600 устанавливается на монтажной площадке.

В шкафу размещена аппаратура управления вспомогательными механизмами, реле удвоения и др., на двери - аппаратура управления и сигнализации.

Изготовители НКУ - Дрнецкий энергозавод и Янгарский электромеханический завод Минэлектротехпрома СССР.

Связь КТП со щитом ЩУ выполняется проводом АПВ

Прокладка кабелей осуществляется в кабельном канале, по стенам, на лотках и в полу в защитных трубах.

Привязки			
УНБНВ			

ТП 902-1-99.85 - ПЗ

Лист 12

Алб. 50 м 1

Типовой проект 902-1-99.85

Имя, фамилия, подпись и дата. В.А.М.И.С.А.

7. Основные положения по производству работ.

В настоящем проекте подземная часть насосной станции запроектирована при глубине подводящего коллектора 4,0; 5,5 и 7,0 м и диаметром 12 м, в монолитном и сборно-монолитном вариантах.

По способам производства работ предусмотрены следующие варианты:

1. Открытый способ: при глубине подводящего коллектора 4,0 м в сухих грунтах в монолитном и сборно-монолитном вариантах.
2. Открытый способ: при глубине подводящего коллектора 5,5 м в монолитном варианте в сухих грунтах.
3. Опускной способ: при глубине подводящего коллектора 4,0 м и 5,5 м в мокрых грунтах в сборно-монолитном варианте и Нк=7,0 м в сухих и мокрых грунтах в монолитном варианте.
4. Способ "стена в грунте" при глубине подводящего коллектора 5,5 м в сухих и мокрых грунтах в сборно-монолитном варианте.

7.1. Открытый способ производства работ

7.1.1 Земляные работы.

При открытом способе производства работ разработка котлованов в сухих грунтах выполняется с уширением по периметру на 0,3 м.

С целью применения кранов минимальной грузоподъемности для выполнения всего комплекса строительно-монтажных работ при монолитном и сборно-монолитном вариантах предусматривается устройство монтажных полок.

Растительный грунт срезается бульдозером 96 квт (130 л.с) и перемещается в кучи. Окученный растительный грунт разрабатывается экскаватором на транспорт

и вывозится на 1 км в отвал.

Разработка котлованов производится экскаватором обратная лопата с ковшом емкостью 0,65 м³, оборудованным откидным ножом конструкции НИИПромстрой Минпромстроя СССР для выполнения планировочных работ. Доработка грунта после экскаваторных работ производится бульдозером. Оставшийся недобор в пределах 5-7 см разрабатывается вручную. Весь грунт разрабатывается на автотранспорт и вывозится на 1 км с последующей подвозкой части его в обратную засыпку. Если позволяют габариты строительной площадки, то грунт для обратной засыпки целесообразно складировать в непосредственной близости от котлована в пределах рационального перемещения его бульдозером. Обратная засыпка пазух котлована выполняется после замоноличивания вертикальных стыков между стеновыми панелями бульдозером. Грунт в обратной засыпке уплотняется катками 45-50 кН и пневматическими трамбовками равномерно по периметру подземной части сооружения. Степень уплотнения грунта в обратной засыпке указывается при привязке проекта, и определяется в зависимости от реальных грунтовых условий в соответствии со СНиП 3.02.01-83 и СН 536-81

7.1.2 Бетонные и монтажные работы.

с бетонного завода бетонная смесь на площадку строительства доставляется автосамосва-

Привязан				ТП 902-1-99.85 - ПЗ	лист 13
Имя, №					

Типовой проект 902-1-99.85 ПЗ Альбом 1

ИЗДАНИЕ ПОСЛЕДНЕЕ

лами с перегрузкой её в опрокидные баббы $0,4 \div 0,8 \text{ м}^3$. Подача бетонной смеси в подготовку и днище производится при помощи стрелового крана на гусеничном ходу непосредственно опрокидными баббями. При монолитном варианте насосной станции бетонная смесь для строительства стен доставляется автосамосвалами, перегружается в опрокидные баббы $0,4 \div 0,8 \text{ м}^3$, которые подаются к опалубке крапом. Бетонная смесь укладывается ярусами, а в ярусы слои по $0,2 \div 0,5 \text{ м}$. Высота яруса зависит от высоты применяемой щитовой опалубки. Уплотнение бетонной смеси в днище и стенах производится глубинными вибраторами. При строительстве насосных станций открытым способом при $H_k = 4 \text{ м}$ и $5,5 \text{ м}$ в монолитном варианте применяется автокран МКЯ-6,3 г/п 62кн (6,3тс), перемещающийся по полке на отметке $-2,650 \text{ м}$. Монтаж стеновых панелей в сборно-монолитном варианте начинается после устройства монолитного железобетонного днища и достижения им не менее 70% проектной прочности. Монтаж стеновых панелей выполняется с колес краном МКГ-25БР/п 245кн (25тс) с вылетом стрелы 13,5м. При монтаже панелей движение крана осуществляется по полке на отметке $-3,650 \text{ м}$. В случае отсутствия возможности монтажа панелей с колес раскладка стеновых панелей производится на бровке котлована в зоне действия монтажного крана. Стеновые панели колодца устанавливаются в пазы днища и раскрепляются жесткими монтажными подкосами по два подкоса на 1 панель. Монтажная оснастка соединяется с панелью при помо-

щи струбцин, а с днищем - при помощи арматурных петель, закладываемых в днище при его бетонировании. Монтаж перегородок осуществляется после установки стеновых панелей и обратной засыпки пазух котлована. Вертикальные стыки между стеновыми панелями (шпоночного типа) замоноличиваются механизированным способом в соответствии с „Рекомендациями по замоноличиванию стыков шпоночного типа в сборных железобетонных водосодержащих элементах“, разработанными ЦНИИпромзданий. Вертикальные клиновидные стыки между стеновыми панелями замоноличиваются методом торкретирования. Набрызг бетонной смеси в стык выполняется в три слоя. Заделка клиновидных стыков осуществляется по рекомендациям, изложенным в серии 3.902.1-10 выпуск Оп.25. Перед началом торкретирования поверхность стыков очищается от грязи, пятен и наплывов бетона пескоструйным аппаратом и промывается водой. После замоноличивания стык должен в течении трех суток обильно смачиваться водой через каждые 1-3 часа в зависимости от температуры и влажности окружающего воздуха.

4.2. Опускной способ производства работ.

При строительстве подземной части насосной станции опускным способом в тиксотропной рубашке в первую очередь выполняется пионерный котлован на глубине $2,650 \text{ м}$ от планировочной отметки. Разработка грунта в пионерном котловане производится экскаватором с погрузкой на автосамосвалы.

В пионерном котловане по наружному периметру устраивается кольцо форшахты сечением $t = 0,5 \text{ м}$.

Привязан			
ИВ.№			

ТП 902-1-99.85-ПЗ

Лист 14

Альбом 1

Типовой проект 902-1-99.85

Имя.И. Подпись и дата. В.А.М.И.И.И.

По внутреннему периметру устраивается временное железобетонное основание на песчано-щебеночной подушке, состоящее из отдельных опор, на которых монтируется из панелей колодец.

Монтаж панелей колодца ведется гусеничным краном г/п 245кН(25тс) при помощи специального металлического кондуктора, устанавливаемого внутри колодца.

После монтажа панелей и замоноличивания стыков производится удаление опор временного основания из под ножа колодца.

Во избежание неравномерности посадки колодца на песчано-щебеночную подушку, удаление деревянных опорных стоек необходимо производить одновременно, взрывным способом, с перебивкой их шпуровыми зарядами.

Снятие колодца с опорных устройств производится только после достижения прочности бетона последнего стыка не менее 100% от проектной.

Замоноличивание шпунтовых или клиновидных стыков производится в соответствии с упомянутыми выше рекомендациями.

Разработка песчаного и суглинистого грунта I и II группы осуществляется экскаватором, оборудованным грейфером (2х и 3х челюстным), а суглинистого грунта III группы - при помощи грейфера-долота или грейфера фирмы "Rosclail".

На полосе шириной 1м по периметру ножа опускного колодца грунт разрабатывается вручную с перекидкой его под ковш грейфера. Весь вынутый грунт разрабатывается на автосамосвалы.

При строительстве в мокрых грунтах выполняется осушение зоны строительства открытым водоотливом или глубинным водопонижением. Способ осушения решается при привязке проекта с учетом конкретных гидро-

геологических условий строй площадки.

В проекте принят открытый водоотлив центробежным насосом производительностью 40м³/час.

Насос устанавливается на специальной площадке, подвешенной на высоте до 3х метров от низа ножа колодца.

Работы по сооружению опускного колодца осуществляются в четыре этапа:

I этап - устройство форшахты и временного основания, монтаж стеновых панелей, замоноличивание и торкретирование стыков стен колодца;

II этап - снятие колодца с временного основания и погружение его до проектной отметки под защитой водопонижения или водоотлива, в мокрых грунтах;

III этап - тампование раствором полости рубашки, устройство монолитного железобетонного днища колодца;

IV этап - монтаж конструкций, замоноличивание и торкретирование стыков внутренней перегородки колодца; устройство монолитного железобетонного пояса; устройство перекрытия.

При погружении колодца в несвязных грунтах подача тиксотропного раствора производится в нижнюю зону рубашки по инъекционным трубам диаметром 32мм перфорированным в нижней части, которые крепятся с помощью хомутов, привариваемых к закладным деталям и арматуре стыков с наружной стороны колодца.

С целью уменьшения сил трения опускного колодца о

Привязан			
Имб. №			

ТП 902-1-99.85-ПЗ		Лис
		15

Альбом / Типовой проект 902-1-99.85 - ПЗ / Инв. №

грунт при недостаточном его весе нажевую часть покрывают антифрикционной обмазкой.

В случае искривления колодца в процессе опускания выравнивание его производится при помощи низкочастотных вибропогружателей типа ВП-3 или путем подработки грунта с высокой зависшей стороны. При этом под нож опережающей стороны стенки колодца подводятся подкладки.

При погружении колодца в связные грунтах подачу тиксотропного раствора возможно производить непосредственно за форшахту.

После погружения колодца до проектной отметки производится тампонаж полости тиксотропной рубашки путем закачки в полость раствора-насосом СО-49 цементно-песчаного раствора.

Устройство днища производится после полного схватывания тампонажного раствора.

При бетонировании днища в нём устраивается временный зумпф с патрубком для откачки грунтовых вод. После окончания работ по бетонированию днища колодца выполняется монтаж панелей внутренней перегородки. Водоотлив производится до окончания монтажа перекрытия и устройства обратной засыпки. Затем колодец заполняется водой, а после строительства надземной части вода откачивается и производится монтаж оборудования.

Для примыкания подводящего коллектора к подземной части насосной станции, выполненной опускным способом, разрабатывается комбинированная траншея на длину 5-6м верхняя часть в откосах, а нижняя на глубину 3м под защитой деревянного шпунтового ограждения.

Одним из вариантов строительства подземной части насосной станции из сборного железобетона в сухих и мокрых грунтах при глубине подводящего коллектора 5,5м является метод „стена в грунте“.

При строительстве способом „стена в грунте“ следует выполнять требования СН477-75, а также разработанных ГПИ фундаментпроект чертежей ППР „Устройство подземных стен заглубленных помещений способом „стена в грунте“.

Для обеспечения прочности и устойчивости сооружения, а также устойчивости стенок траншеи рекомендуется следующий порядок производства работ:

- устраивается пионерный котлован;
- по контуру будущей траншеи сооружается железобетонная форшахта, защищающая верх траншеи от обрушения

При применении форшахты из сборных плит в целях предотвращения ее разрушения при перемещении по ней штангового экскаватора она должна опираться на песчаное основание, а плиты между собой сварены закладными деталями с одновременной заделкой стыков;

- штанговым экскаватором отрывается траншея на 150-200мм глубже проектного положения панелей и шириной 800мм по контуру сооружения. Траншея разрабатывается захватками длиной каждая не более трех-четырех стеновых панелей (6-8м). Одновременно с разработкой траншея заполняется глинистой суспензией на 50мм ниже верха форшахты;

- в заполненную глинистым раствором траншею опускается первая стеновая панель и выверяется ее положение как в плане так и по высоте, а затем

Привязан.			
Инв. №			

ТП902-1-99.85 ПЗ

Лист 16

20729-01 19

Копир Кумешова

Формат А3

Альбом 1

Типовой проект 902-1-99.85

УНБН ГИИП (Лосинский и Савин) 2002

при помощи инвентарных направляющих устанавливаются еще 2-3 стеновые панели. Все стеновые панели подвешиваются на форшахте при помощи бвутаэвров, проветых в отверстия, предусмотренные в стеновых панелях;

- временно закрепляют панели в проектом положении путем подачи бетона методом ВЛТ на высоту не менее 1.0м в обе пазухи между панелями и стенками траншеи;

- полость между внутренней поверхностью стеновых панелей и внутренней стенкой траншеи заполняется песчано-гравелистой смесью, вытесняя глинистую суспензию и переливая ее в соседнюю захватку;

- наружная полость между стеновыми панелями и наружной стенкой траншеи заполняется цементно-песчаным раствором (тампонаж), подаваемым по инъекционным трубам диаметром 50-60мм, длина которых равна глубине траншеи;

- отрывается траншея для следующей захватки из трех-четырех стеновых панелей и цикл повторяется в том же порядке;

- после монтажа всех стеновых панелей, закрепления их приваркой к форшахте, тампонажа пазухи и устройства монолитного пояса, начинается разработка грунта во внутреннем контуре сооружения на глубину 1.8м. По мере разработки грунта производится опанеливание стыков стеновых панелей.

- после заделки всех стыков на глубине 1.8м, выемка грунта продолжается еще на захватку равную 1.8м с заделкой стыков и т.д.

Заделка клиновидных стыков панелей производится бетоном на мелком заполнителе крупностью до 20мм елораму по 40-50мм при помощи бетон-шприц машины типа БМ-60 в строгом соответствии с требованиями СНиП III-15-76 „Правила производства и приемки работ. Бетонные и железобетонные конструкции монолитные,“ раздел „В“.

Разработка грунта внутри колодца и устройство траншеи для подводящего коллектора производится способом, аналогичным при опускном методе строительства. Несоблюдение приведенной выше очередности ведения работ может повлечь за собой разрушение, либо потерю устойчивости отдельных стеновых панелей и всего колодца в целом.

7.3. Строительство наземной части насосной станции.

Строительство наземной части насосной станции и монтаж оборудования производится механизмами, имеющимися у строительной организации, выбор которых решается при привязке проекта.

7.4. Производство работ в зимнее время.

Для проведения работ в зимнее время с применением тиксотропного раствора и глинистых суспензий необходимо:

- а) утеплить склады глины, глинопорошков, помещения для глиносмесителей, растворо-насосы и трубопроводы;
- б) глину перед употреблением измельчить и пропарить острым паром;
- в) Употреблять для затворения воду, подогреваемую до температуры

привязан			
УНБН			

ТП 902-1-99.85 ПЗ

Лист 17

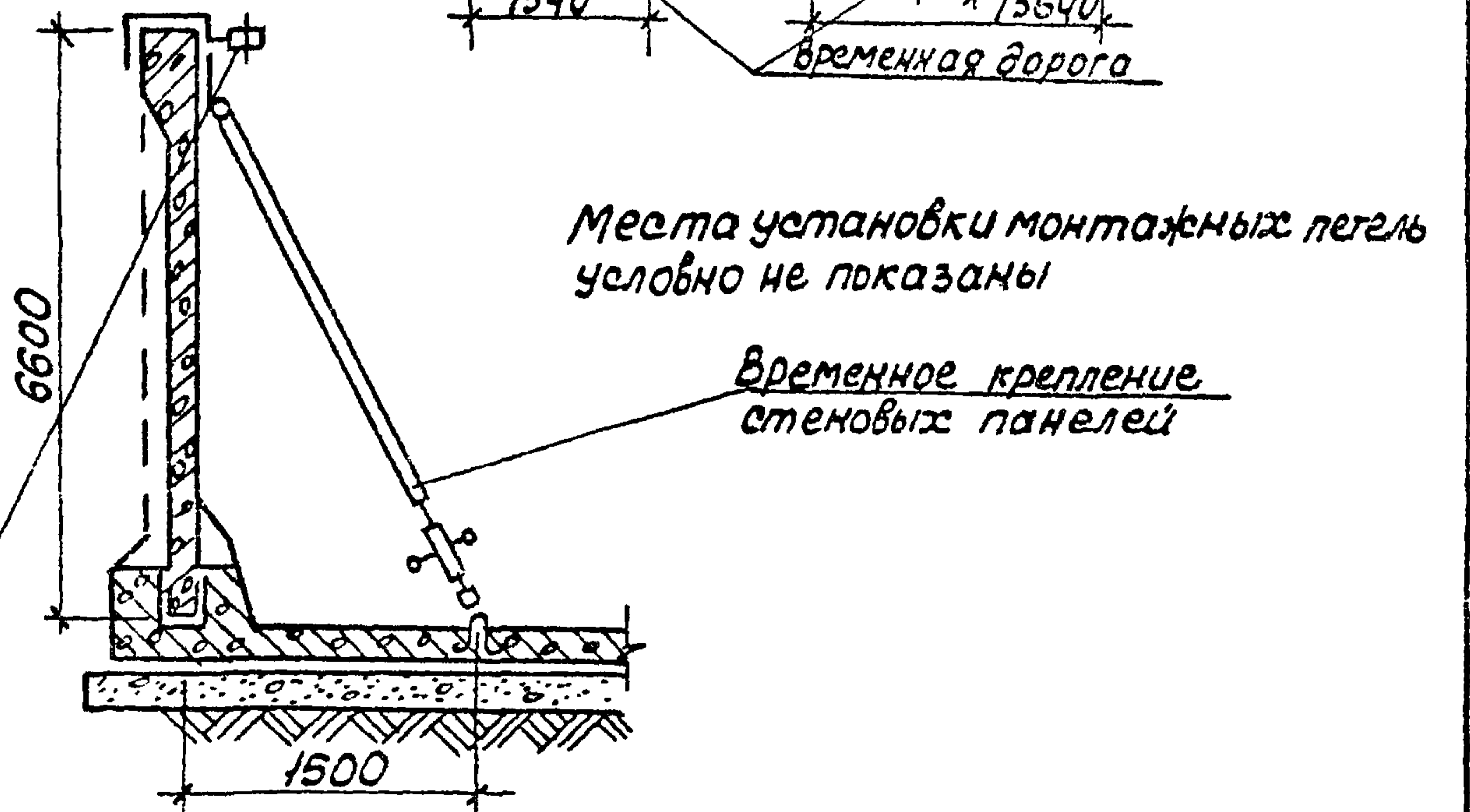
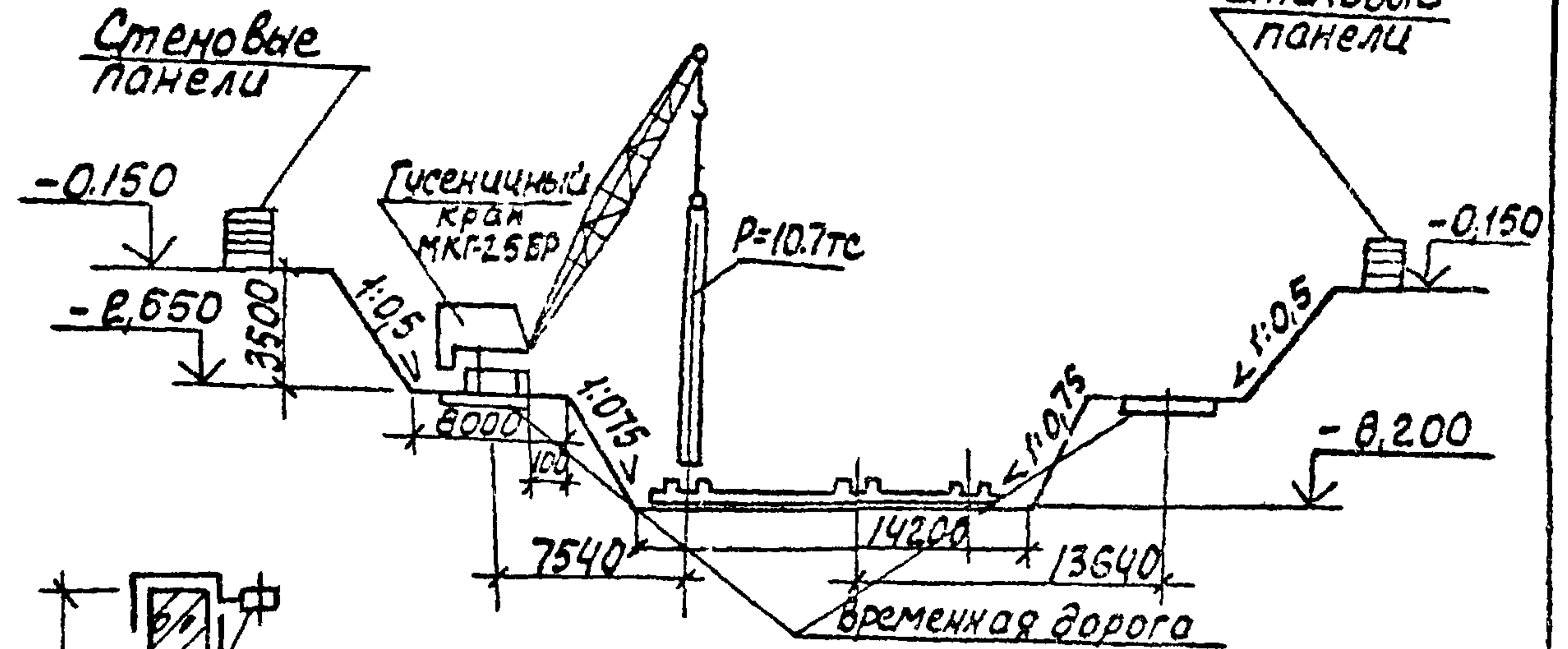
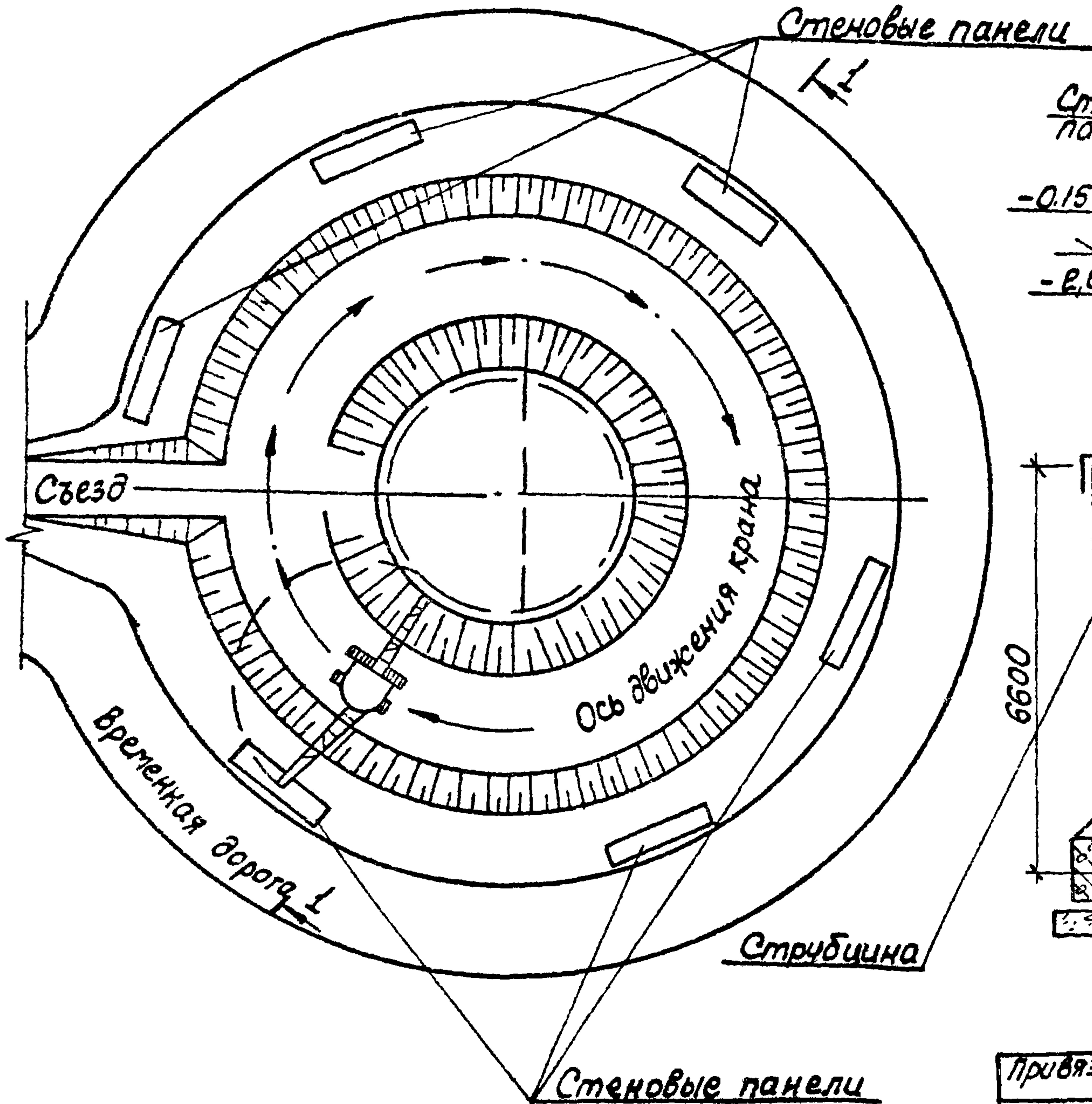
Схема монтажа наружных стеновых панелей при строительстве сборно-монолитной подземной части насосной станции в открытом котловане при Нк=4.0м в сухих грунтах

Разрез 1-1

Альбом 1

902-1-9985

Типовой проект



Привязан			
ЦНВ №2			

ТП 902-1-9985-ПЗ

Лист 19

20729-01 22

Коп Кулешова

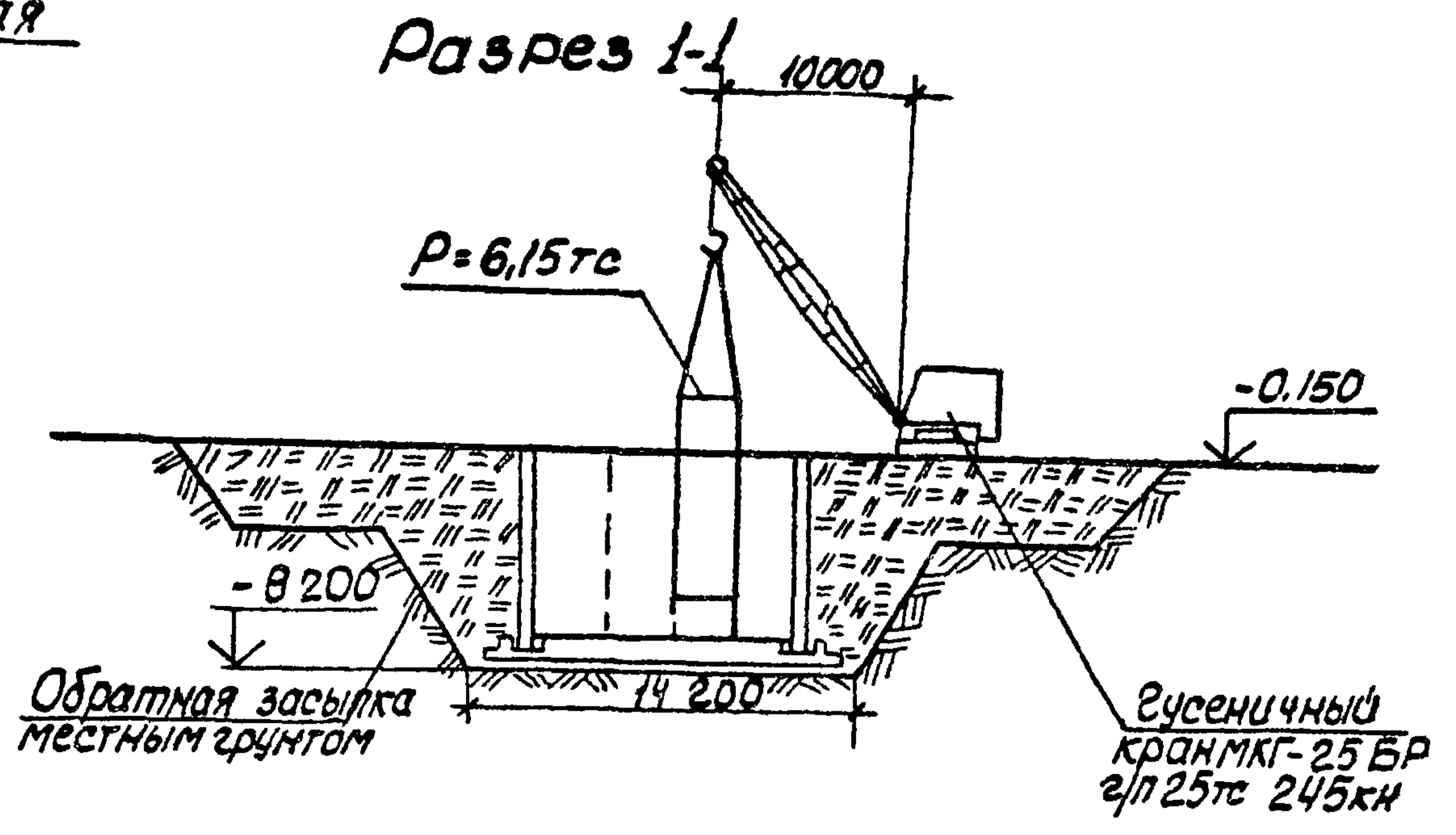
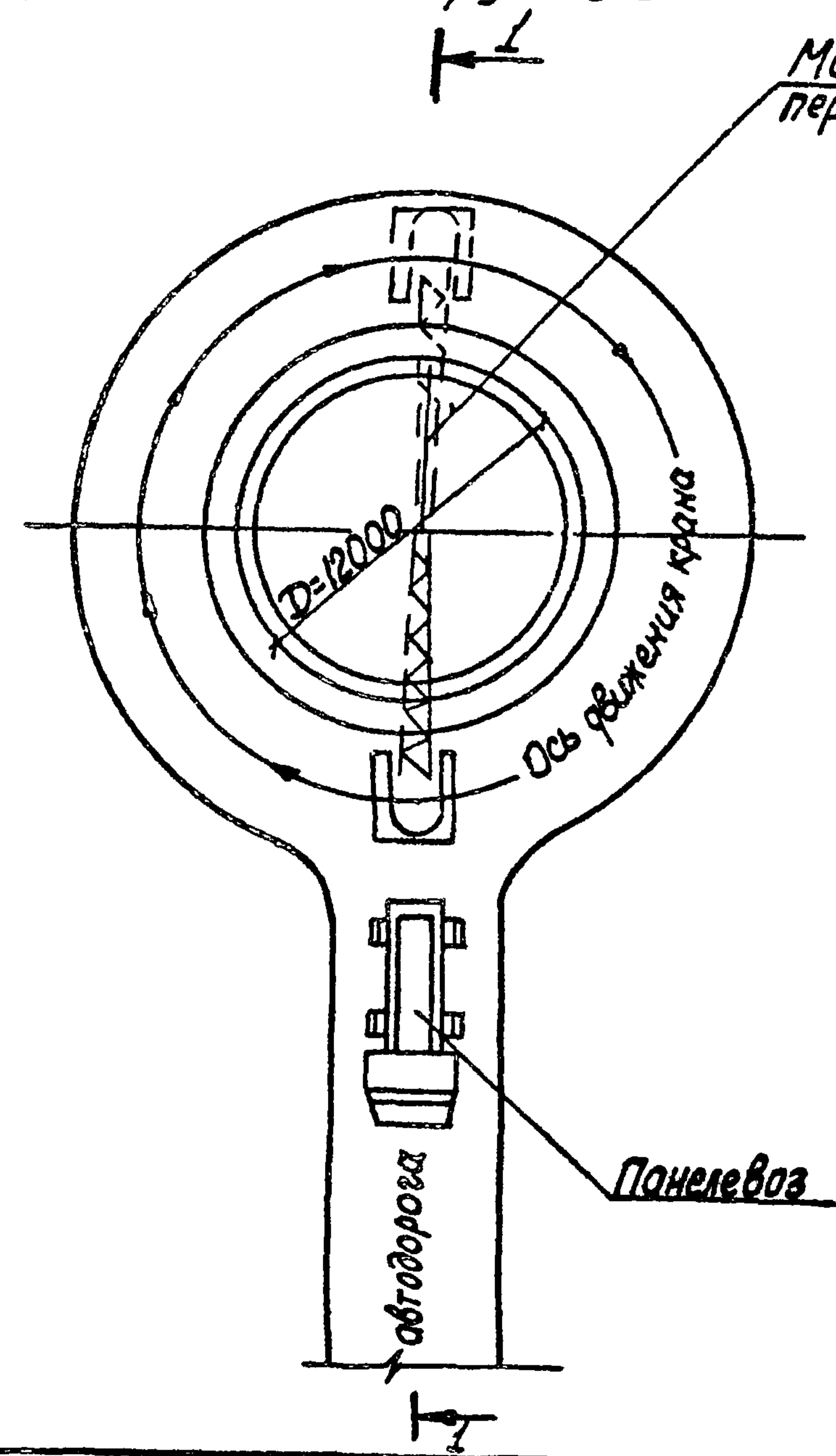
формат А3

Альбом I

Типовой проект 902-1-99.85

ИЗДАНИЕ ПОДЛИННО

Схема монтажа панелей перегородки при строительстве сборно-монолитной подземной части насосной станции в открытом котловане при Нк=4.0м в сухих грунтах



Привязан			
ЦНВ №			

ТП 902-1-99.85-ПЗ

Лист 20

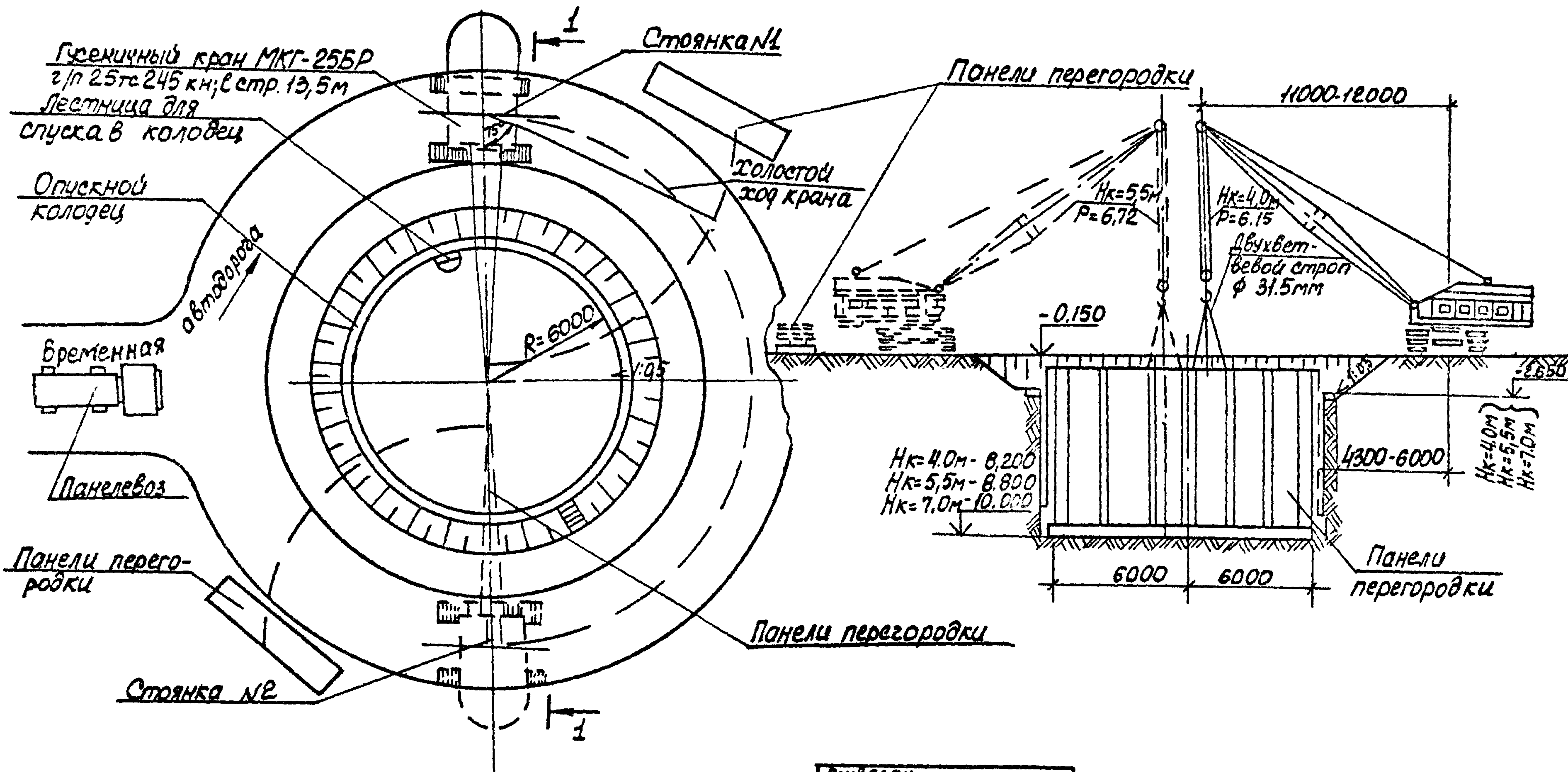
20729-01 23

Формат А3

Схема монтажа панелей перегородки опускного колодца подземной части насосной станции

Разрез 1-1

Типовой проект 902-1-99.85



Исполнитель: Подпись и дата

Привязан			
ИИВ.№			

ТП 902-1-99.85-ПЗ

Лист 21

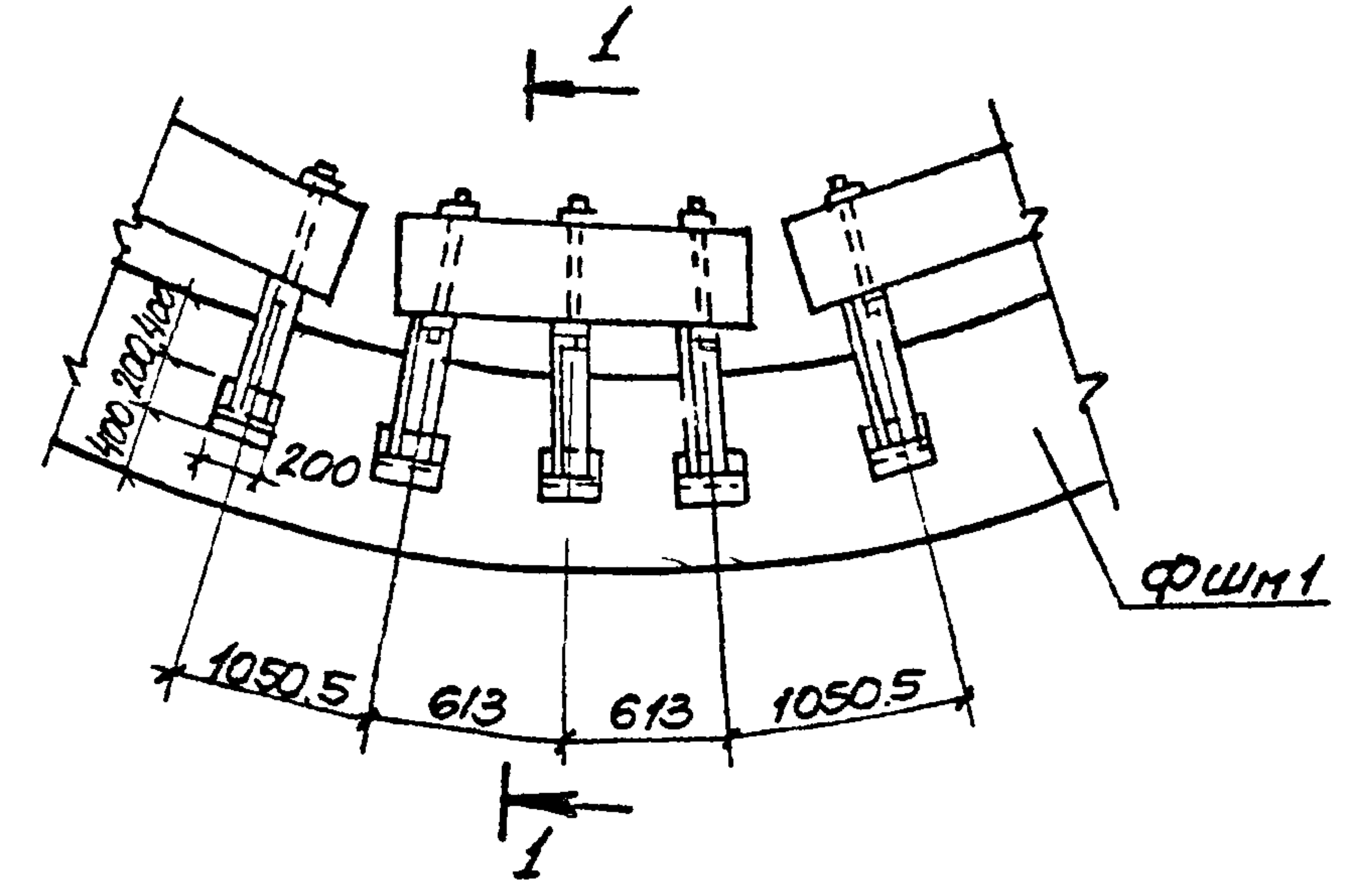
20729-01 24

Коп Кулешова

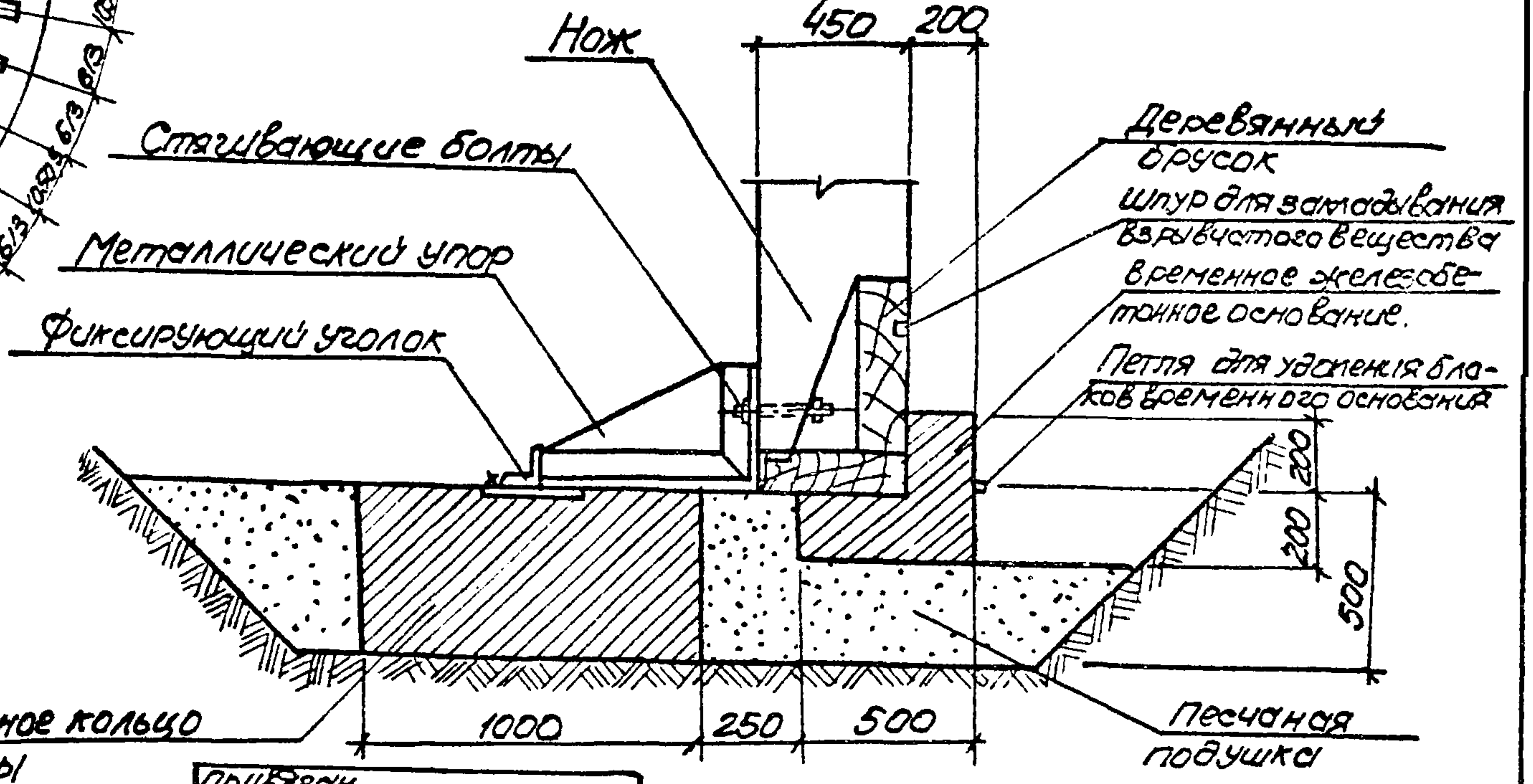
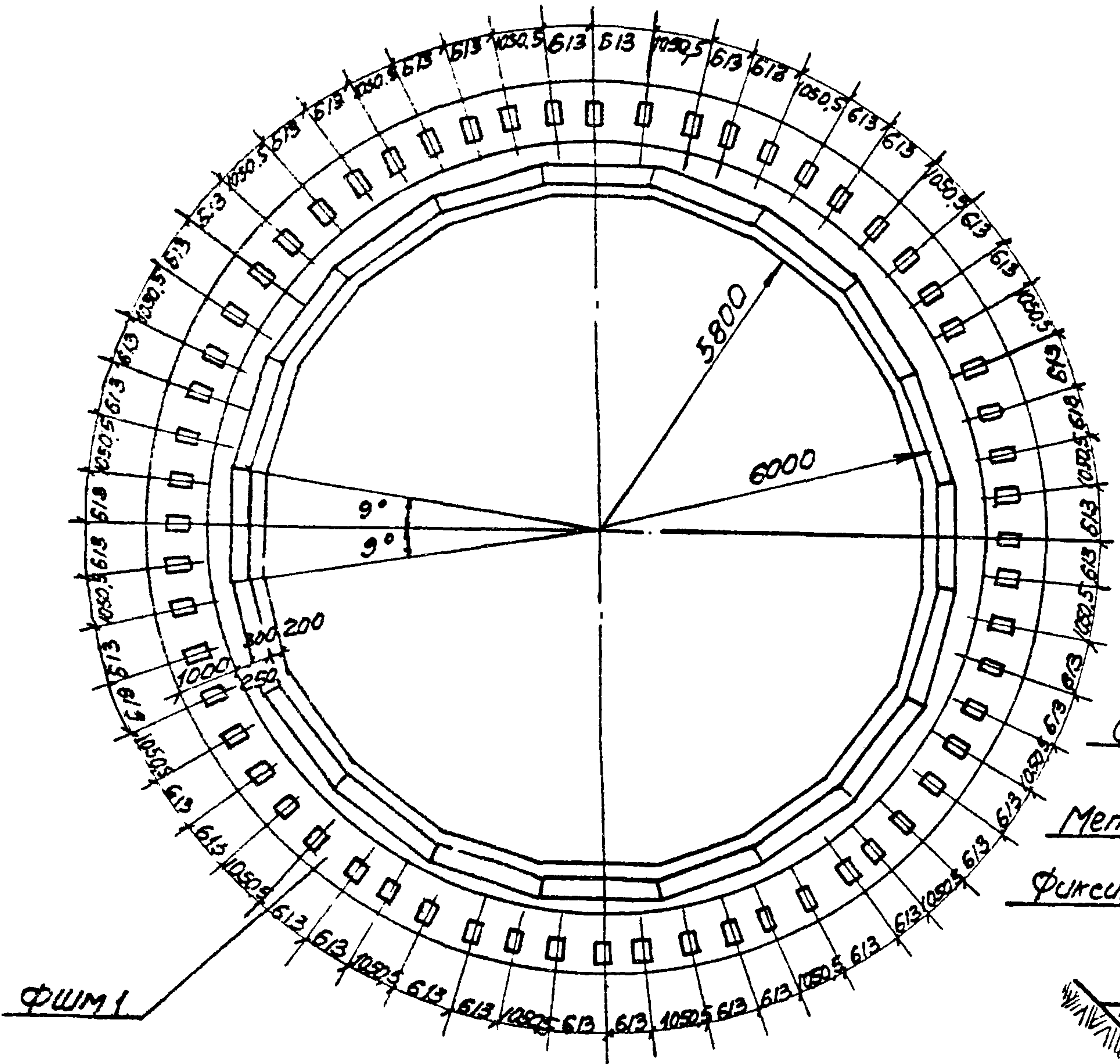
формат А3

Схема расположения опорных блоков и форшахты при опускном способе

Деталь фиксации колодца до опускания



Разрез 1-1



Конструкция форшахты и опорных блоков разработаны в чертежах КЖ

Таблица			
№			
ИВ №			

ТП 902-1-9985-ПЗ

Лист 23

Типовой проект 902-1-9985

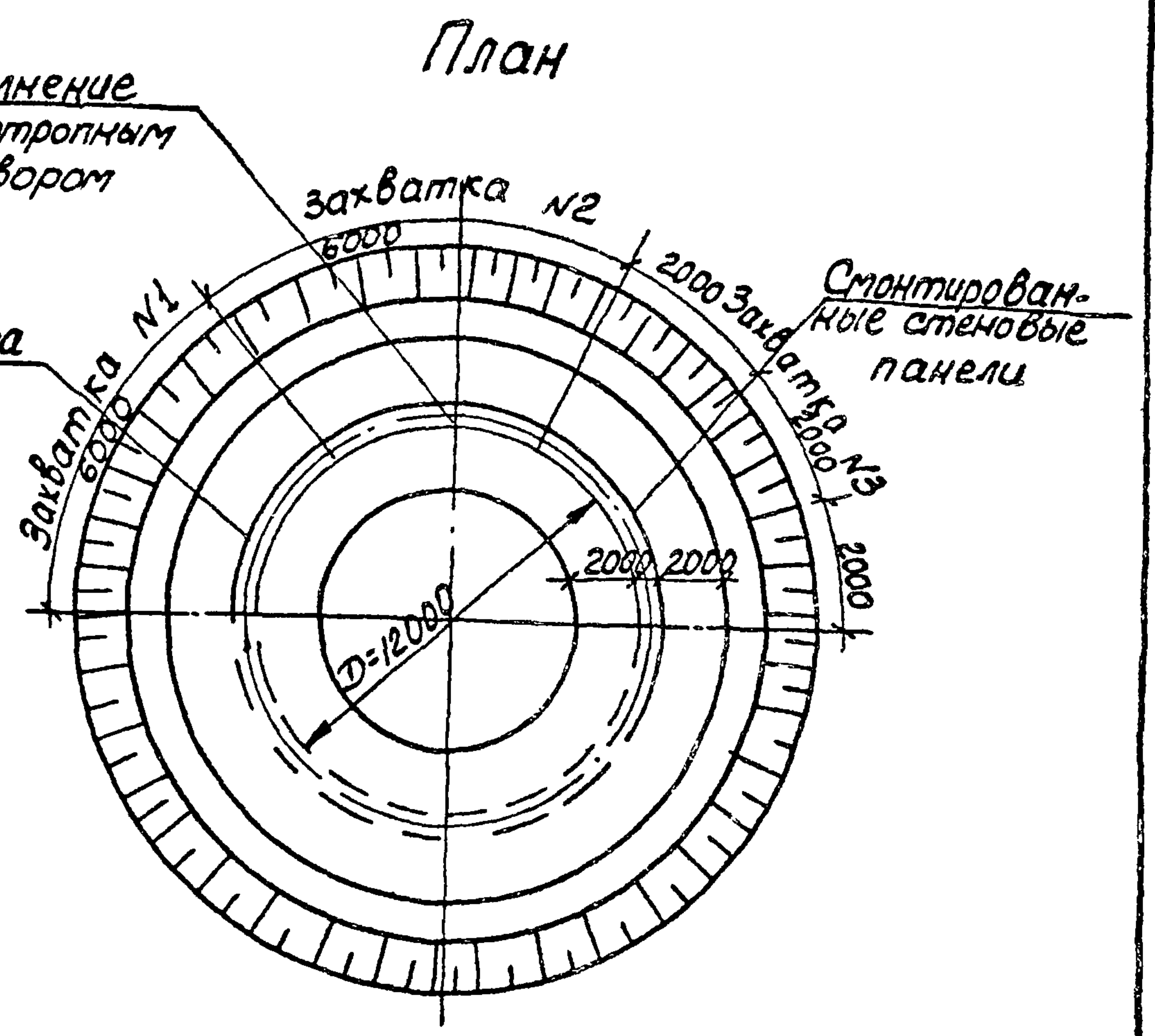
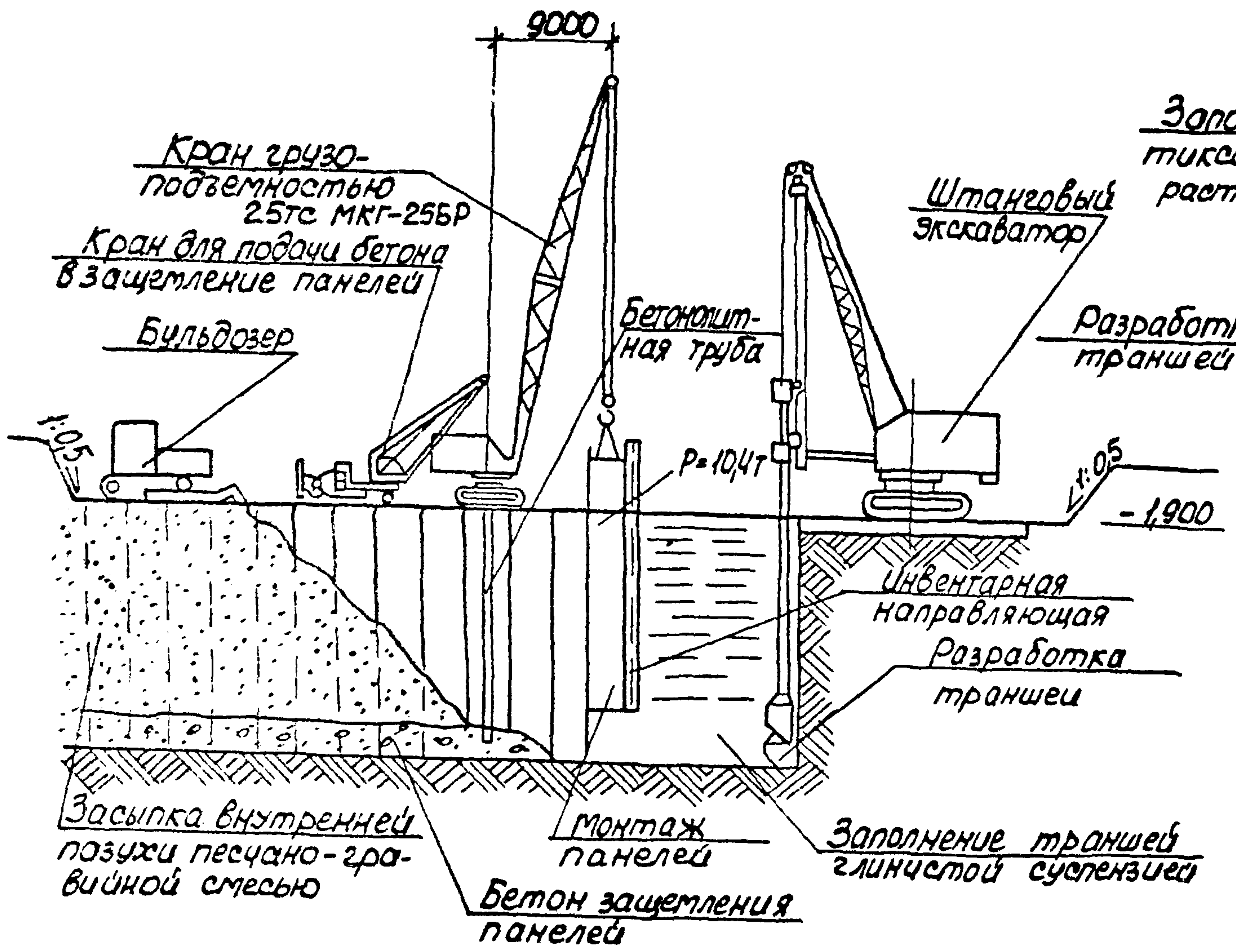
ИВ № подл. ред. и дата 2301.ИВ.1

Альбом 1

Типовой проект 902-1-9985

Технологическая схема возведения подземной части насосной станции методом "стена в грунте"

Последовательность возведения подземной части насосной станции методом "стена в грунте"



ШНБ и ЛСНД Лесхоз и Сага

Привязан			
ШНБ №			

ТП 902-1-9985-ПЗ

Лист 27

20729-01 30

Коп Клешова

формат А3

Ведомость основных объемов строительных, монтажных и специальных работ

Альбом 1

Типовой проект 902-1-99.85

Наименование работ	Единица измерения	Открытый способ			Опускной способ				Стена в грунте Нк = 5,5 м	
		Монолитный вариант		Сборно-монолитный вариант	Сборно-монолитный вариант		Монолитный вариант		сухой грунт	мокрый грунт
		4,0 м	5,5 м		4,0 м	5,5 м	7,0 м			
		сухой грунт	сухой грунт	сухой грунт	мокрый грунт	мокрый грунт	сухой грунт	мокрый грунт		
Земляные работы	м³	19356	20926	19356	2266	2322	2504	2504	5057	5057
Устройство бетонных конструкций	м³	86	86	88	83	83	90	90	83	83
Устройство монолитных железобетонных конструкций	м³	225	234	127	146	146	289	289	124	124
Монтаж сборных железобетонных конструкций	м³	35	35	117	228	140	40	40	134	134
Кирпичная кладка	м³	316	316	316	316	316	316	316	316	316
Отделочные работы	м²	1129	1192	817	1202	1251	1274	1274	966	1251
Трудозатраты	чел-дн	2144	2190	1946	1799	1811	1787	1925	1809	2636

Имя, Фамилия, Подпись и дата

Привязан			
Шифр №			

ТП 902-1-99.85-ПЗ

В. Механическое оборудование

В состав типового проекта канализационной насосной станции входит следующее механическое оборудование: решетка механическая унифицированная РМУ-2, дробилка канализационная малотковая Д-3Б, затвор щитовой ЗЩ-Р-800×1000, бак разрыва струи, колонка управления задвижкой, решетка ремонтная, лоток загрузочный, шанкор, а также монтажные патрубки, устройство отборное с разделительной мембраной, патрубков, рама для крепления калорифера, лючок с заглушкой, зонт, вставка редукционная и грязевик.

Решетка РМУ-2, дробилка, бак разрыва струи, колонка управления задвижкой, щитовой затвор - покупное оборудование, всё остальное оборудование изготавливается из стального листового и фасонного проката, труб и пиломатериалов.

Назначение оборудования и места их установки приведены в технологическом разделе и в разделе отопление и вентиляция.

9. Указания по привязке проекта.

1. Произвести привязку чертежей в зависимости от фактической глубины заложения подводящего коллектора.

При глубине заложения подводящего коллектора, отличной от принятой в проекте, изменить уклон подводящего коллектора (если это допустимо по местным условиям) или предусмотреть местную подсыпку (срезку) грунта вокруг насосной станции.

2. Решить схему аварийного сброса сточных вод и согласовать ее с органами санитарно-эпидемиологической службы, охраны рыбных запасов и по регулированию использования и охране вод.

3. Определить годовую расход электроэнергии в зависимости от мощности электродвигателя насоса перекачки стоков и режима работы насосной станции.

4. Предусмотреть передачи аварийных сигналов из насосной станции на диспетчерский пункт или другое помещение с обслуживающим персоналом.

5. Решить условия внешнего электроснабжения и телефонной

связи.

6. Проверить выполнение условий, позволяющих использовать арматуру железобетонных конструкций здания в качестве заземляющих устройств (см. альбом VII чертеж марки ЭМ лист 2).

7. В зависимости от глубин промерзания грунта представить отметки выходов напорных трубопроводов.

8. Уточнить производительность и напор основного насоса в соответствии с графиком совместной работы трубопроводов и насосов.

9. При наличии вблизи насосной станции линии технического водопровода с необходимым для уплотнения сальников насосов СД 800/32 давлением, исключить насос ВК2/2Б, бак разрыва струи, внести соответствующие изменения во все части проекта.

10. Произвести привязку альбома VIII спецификаций оборудования.

11. При привязке проекта на температуру наружного воздуха, отличающуюся от принятой в проекте, толщину стенок наземной части и утеплителя принять по теплотехническому расчету.

12. В зависимости от веса снегового покрова определить марку плит по несущей способности.

13. В альбоме изделий на чертежах стеновых панелей представить отметки подводящих трубопроводов.

14. В случае отягчения геологических и гидрогеологических условий площадки строительства по сравнению с принятыми в проекте, необходимо выполнить перерасчет конструкций подземной части.

15. Определить степень уплотнения грунта в обратной засыпке в соответствии со СНиП 3.02.01-83 и СН 536-81.

16. Решить способ осушения котлована с учетом конкретных гидрогеологических условий стройплощадки.

Привязан			
ИНВ. №			

ТП 902-1-99.85-ПЗ

Лист
29

20729-01

32

Коп. Кулешова

Лин. 23.01.85

Формат А3

А.В.С.М.

Типовой проект 902-1-99.85

Имя, фамилия, подпись и дата выдачи

31