

ЦЕНТРАЛЬНЫЙ ИНСТИТУТ ТИПОВОГО ПРОЕКТИРОВАНИЯ
ГОССТРОЙ СССР

Москва, А-445, Смоленская ул., 22

Сдано в печать VII 1956 г.

Заказ № 9269 Тираж 475 экз.

ТИПОВОЙ ПРОЕКТ 901-6-92с.86

ГРАДИРНЯ ДВУХСЕКЦИОННАЯ С ВЕНТИЛЯТОРАМИ 2ВГ 70 КАПЕЛЬНАЯ С СЕКЦИЯМИ ПЛОЩАДЬЮ 192 кв.м. СО СТАЛЬНЫМ КАРКАСОМ

СОСТАВ ПРОЕКТА:

- Альбом I Пояснительная записка. Показатели изменения сметной стоимости СМР при применении научно-технических достижений.
- Альбом II Технологические и архитектурно-строительные решения.
- Альбом III Эскизные чертежи общих видов нетиповых конструкций.
- Альбом IV Технологические изделия.
- Альбом V Строительные изделия.
- Альбом VI Конструкции металлические.
- Альбом VII Задание заводу-изготовителю на крупноблочное оборудование (из т.п. 901-6-71.85)
- Альбом VIII Электрооборудование. Автоматизация. Электрическое освещение.
- Альбом IX Спецификации оборудования.
- Альбом X Ведомости потребности в материалах.
- Альбом XI Сметы.

РАЗРАБОТАН
ПРОЕКТНЫМИ ИНСТИТУТАМИ:
Союзводоканалпроект
Б.О.ЦНИИпроектстальконструкция
Ростовский водоканалпроект

Альбом IV

Утвержден Госстроем СССР
Протокол от 20 ноября 1985 г. № АЧ-49
Введен в действие
В/О Союзводоканалпроект
Приказ от 16.04.1986г. № 137

Зам. ГЛАВНЫЙ ИНЖЕНЕР ИНСТИТУТА *Н. Михайлов* МИХАЙЛОВ А.Н.

ГЛАВНЫЙ ИНЖЕНЕР ПРОЕКТА *В. Трубников* ТРУБНИКОВ В.А.

				<i>привязка</i>	
<i>Ухв.н</i>					

№ п/п	Наименование	№ стр.
1	Содержание альбома	2
2	Водоуловительная решетка ВР-1 Сборочный чертеж	3
3	Водоуловительная решетка ВР-2 Сборочный чертеж	4
4	Водоуловительная решетка ВР-3 Сборочный чертеж	5
5	Водоуловительная решетка ВР-1а Сборочный чертеж	6
6	Водоуловительная решетка ВР-2а Сборочный чертеж	7
7	Водоуловительная решетка ВР-3а Сборочный чертеж.	8
8	Закрывающий щит ЗЩ-1 сборочный чертеж	9
9	Закрывающий щит ЗЩ-1а. Сборочный чертеж.	9
10	Водоуловительная решетка ВР-1	10
11	Водоуловительная решетка ВР-2	10
12	Водоуловительная решетка ВР-3	11
13	Водоуловительная решетка ВР-1а	11
14	Водоуловительная решетка ВР-2а	12
15	Водоуловительная решетка ВР-3а	12
16	Закрывающий щит ЗЩ-1	13
17	Закрывающий щит ЗЩ-1а	13
18	Опорная рама ОР-1	14

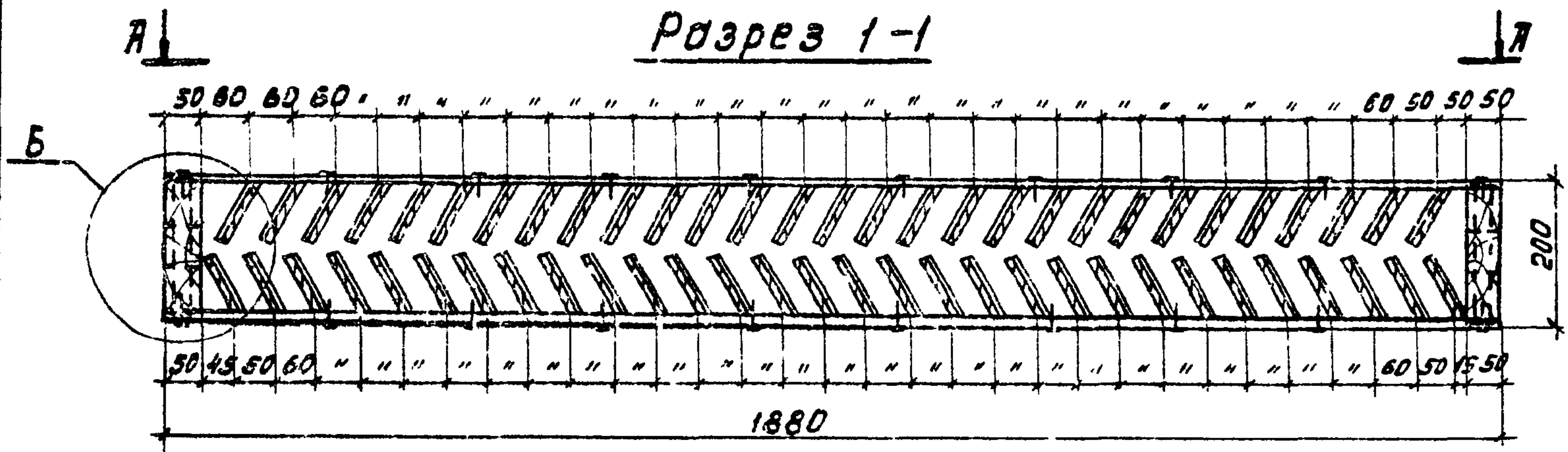
№ п/п	Наименование	№ стр.
19	Опорная рама ОР-2	15
20	Схватка рамы СР-1	16
21	Опорная рама ОР-3	16
22	Схватка рамы СР-2	17
23	Блок капельного просителя (БКО-1, БКО-1а). Сборочный чертеж.	18
24	Блок капельного просителя (БКО-2, БКО-2а). Сборочный чертеж.	19
25	Блок капельного просителя (БКО-3, БКО-3а). Сборочный чертеж.	20
26	Блок капельного просителя (БКО-1, БКО-1а)	21
27	Блок капельного просителя (БКО-2, БКО-2а)	22
28	Блок капельного просителя (БКО-3, БКО-3а)	23
29	Стойка	24
30	Опорная рейка ОР-1	24
31	Схватка	25
32	Раскос	25
33	Опорная рейка ОР-2	26
34	Опорная рейка ОР-3	26
35	Опорная рейка ОР-4	27

Привязка:

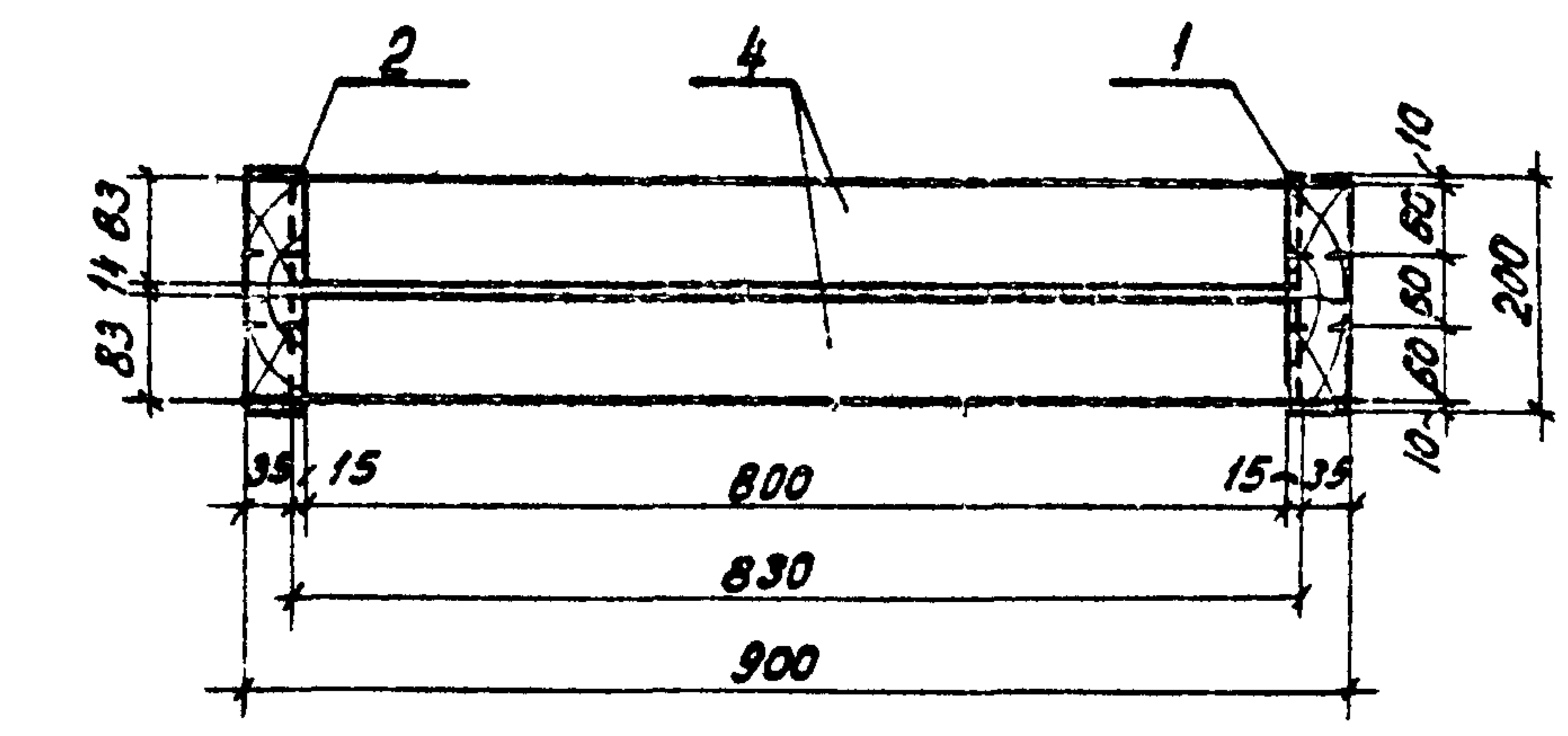
Инв. №:	
---------	--

901-6-92с.86-Н.В.И			
Нач. отд.	Трубинов	Зав. отд.	Градирня двухсекционная с вентиляторами 2ВГТ0
Н. контр.	Никитина	Инж. проект	Капельная секция
Рук. бр.	Иванова	Инж. проект	площадью 192 м ² со стальным каркасом
Ст. инж.	Бубекова	Инж. проект	
Инженер	Васильев	Инж. проект	
Содержание альбома		стадия	лист
		РП	лист
		СПОЗВОДОКАНАЛПРОЕКТ	

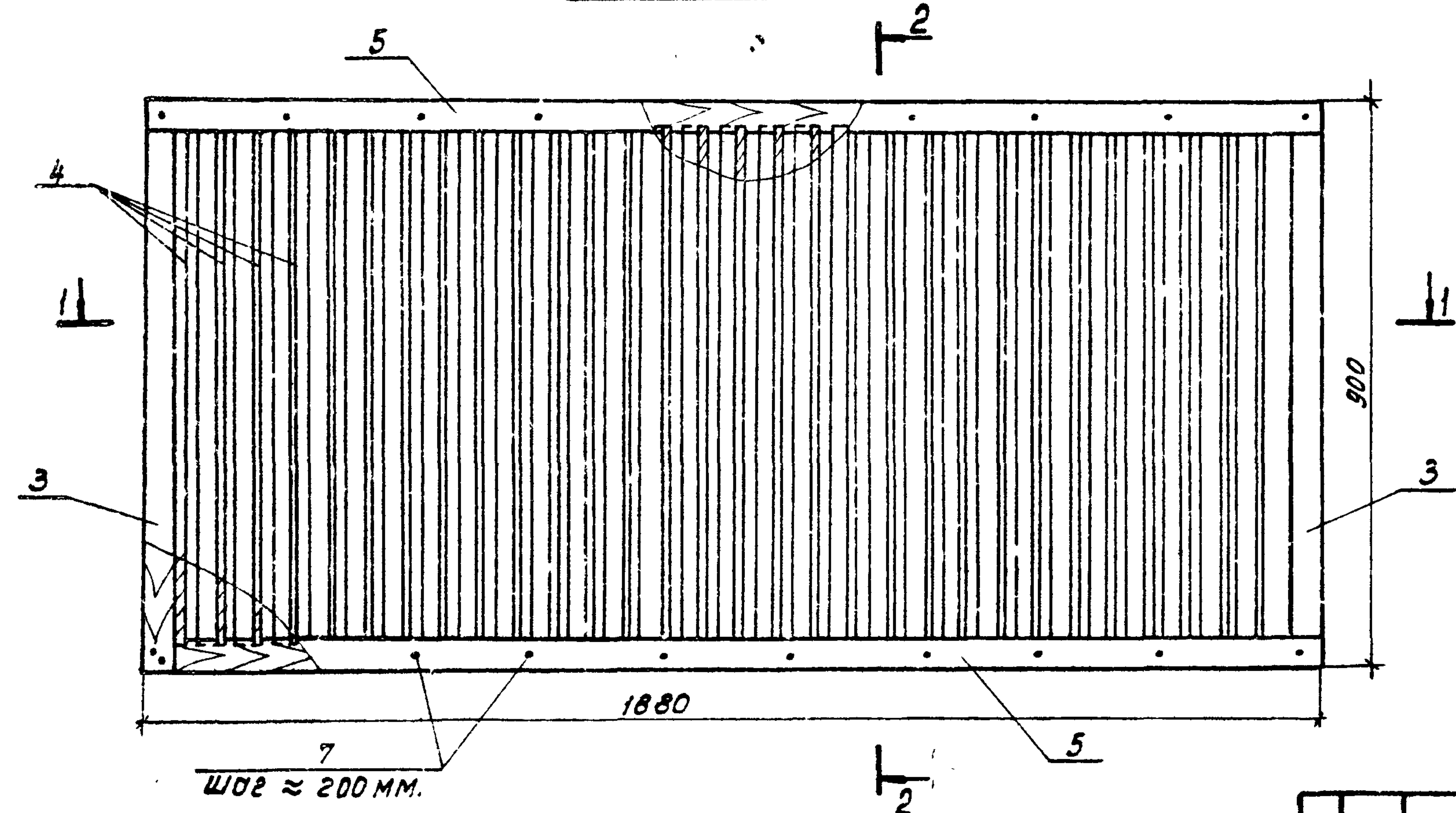
Разрез 1-1



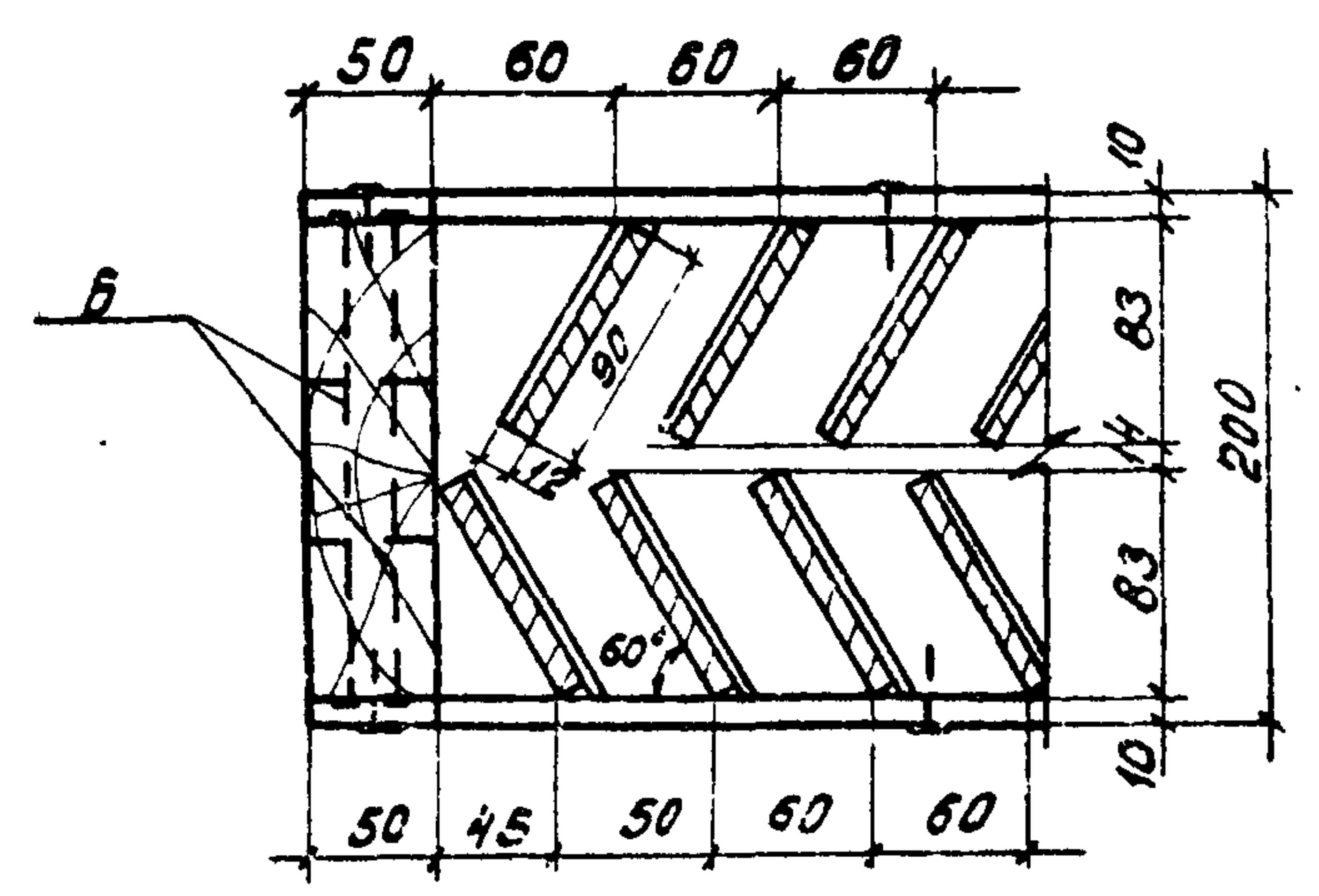
Разрез 2-2



Вид по А-А



Б М 1:5



ТП 901-Б-92.86 НВН.1СБ.

Привязан:

Изм.	Лист	№ докум.	Подпись	Дата
Нач. отд.	Трубинов			
Н.контр.	Никитина			
Рук. бриг.	Иванова			
Ст. инж.	Бубекова			
Инж.	Бирюкова			

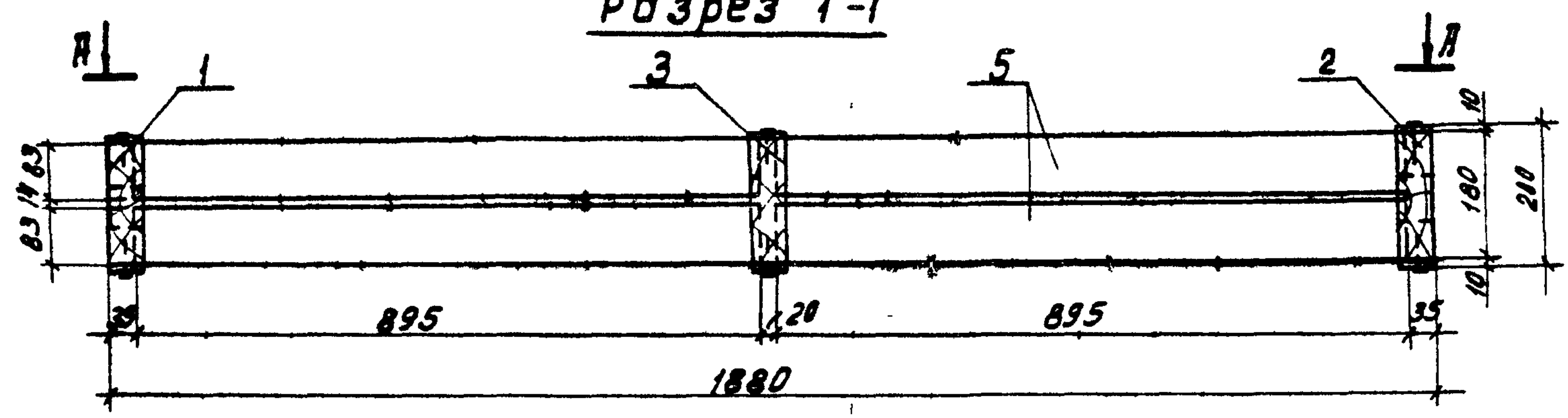
Водоуловительная
решетка ВР-1.
Сборочный чертёж.
Сосна II сорта
ГОСТы 24454-80, 8486-66

Лист	Масса	Масштаб
1	63.81	1:10
Лист	Листов 1	

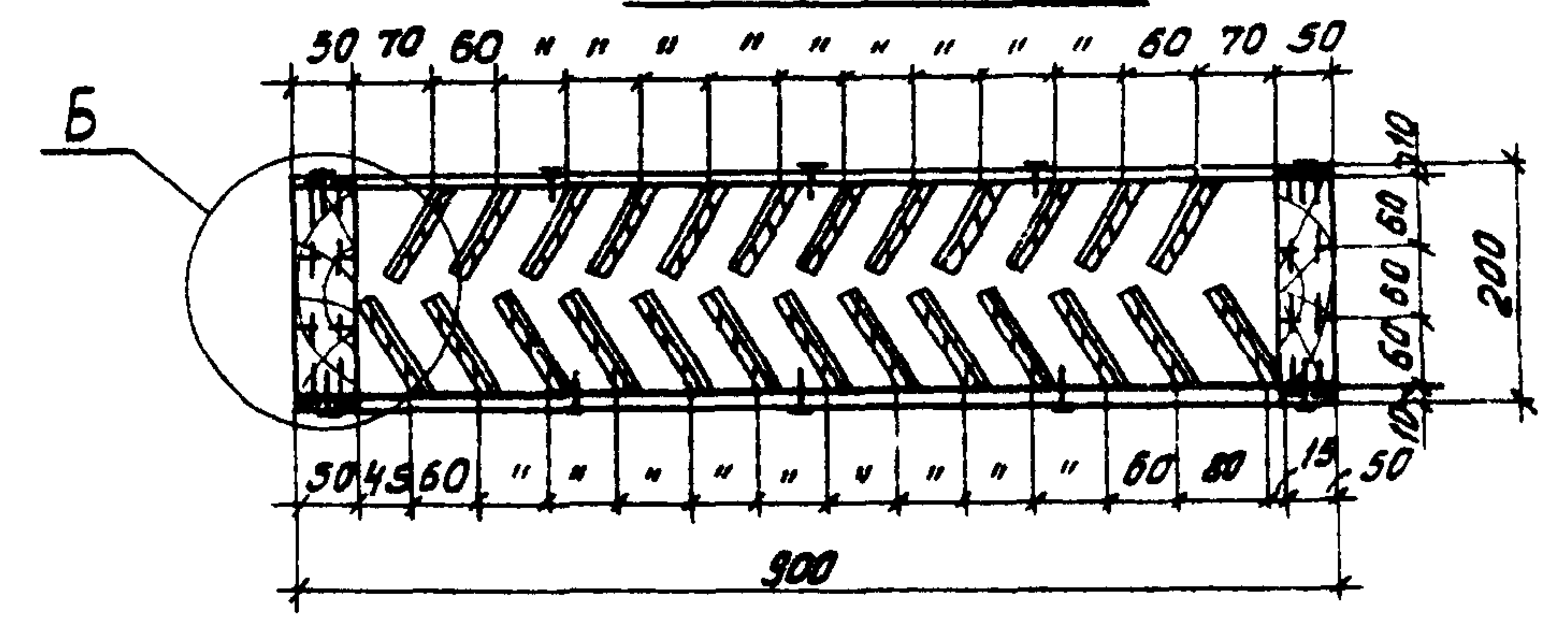
СОЮЗВОДСКАНАЛПРОЕКТ

Трѡбом LV

Разрез 1-1



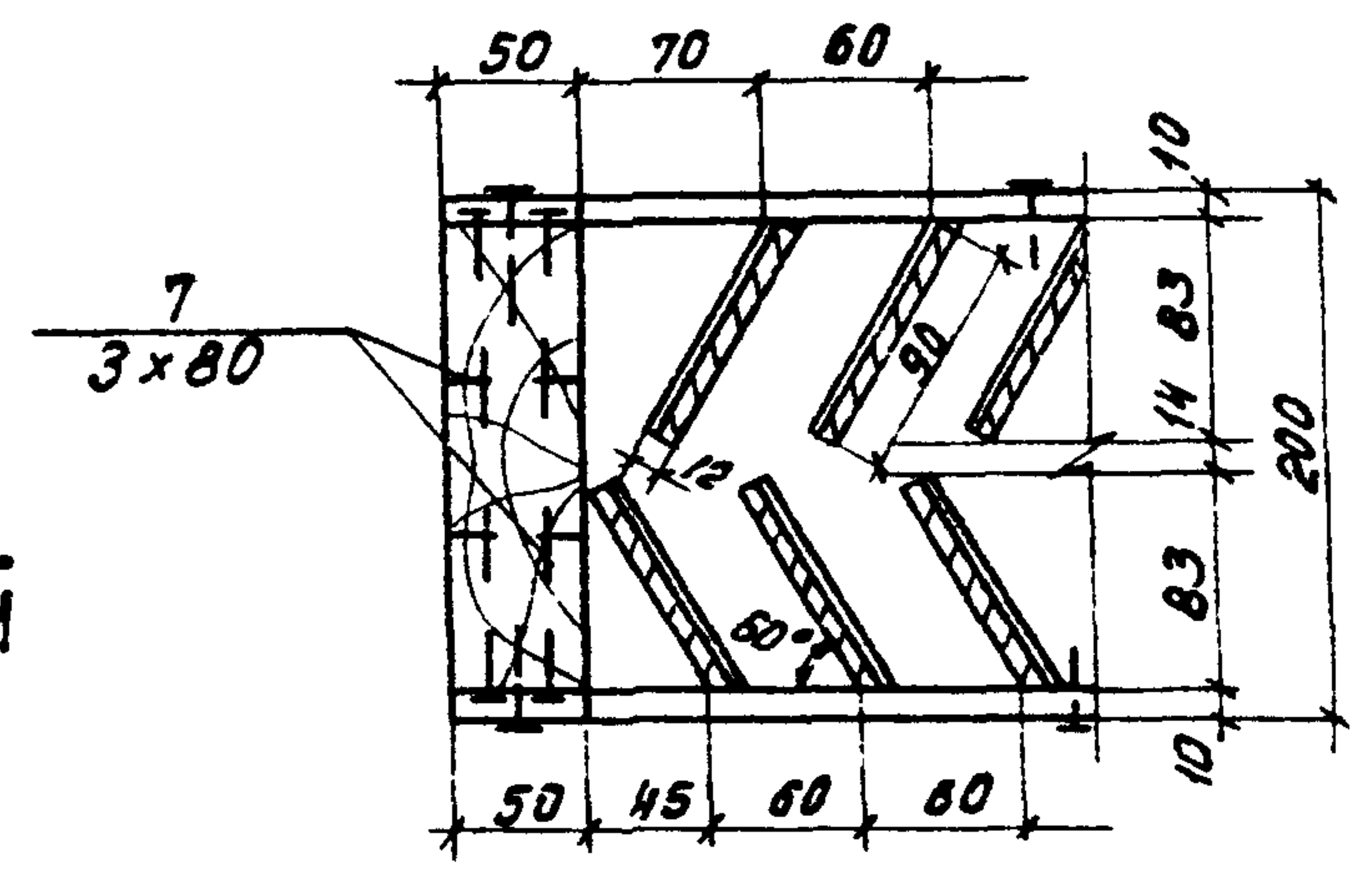
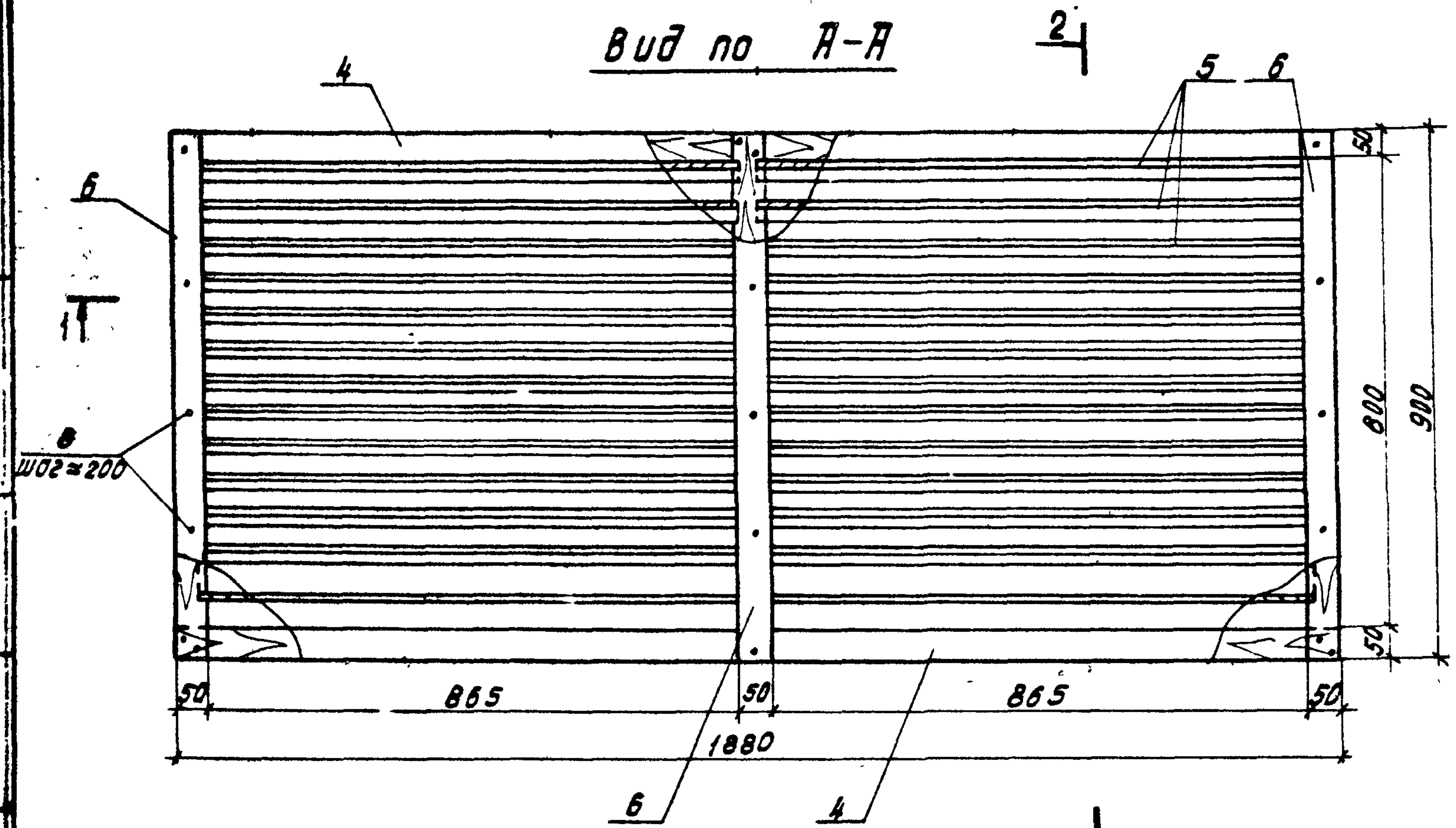
Разрез 2-2



Б М 1:5

Вид по А-А

2



2

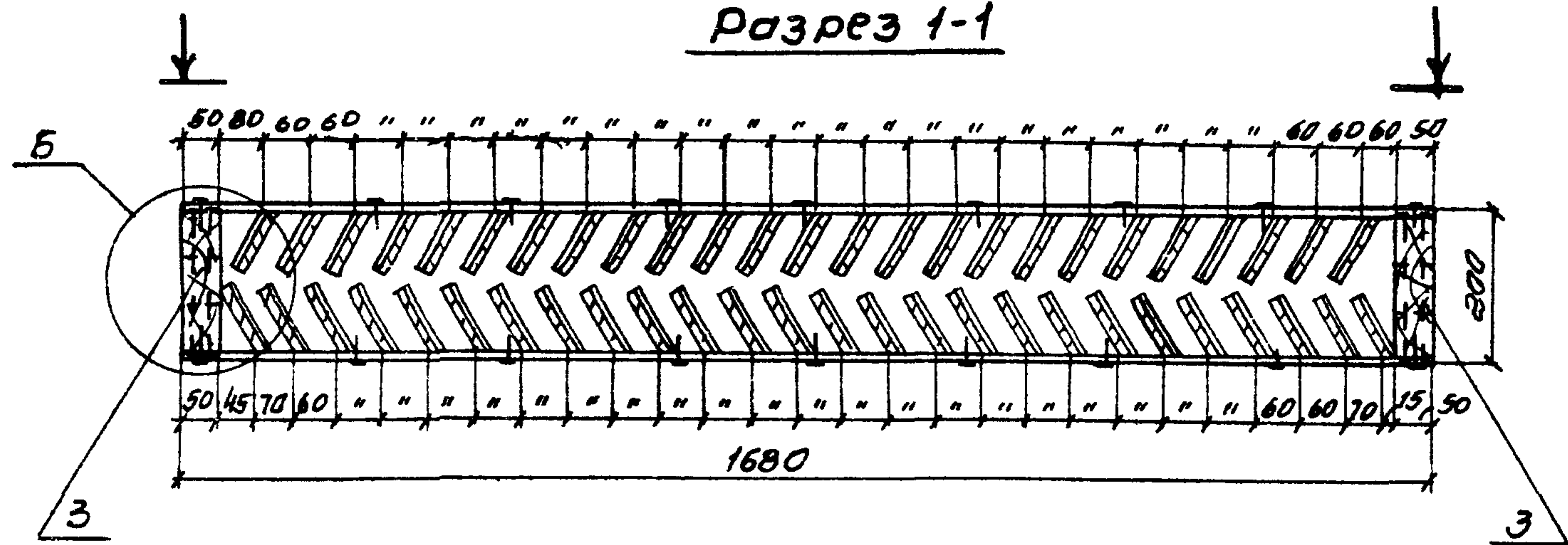
				ТП 901-Б-92с.86-НВ.И. 2СБ		
				Водоуловительная решетка ВР-2 Сборочный чертеж.		
				Сосна II сорта ГОСТы 24454-80, 8486-86		
				Стация	Масса	Масштаб
				рп	65.77	1:10
				Лист	Листов 1	
				СОЮЗВОДОКАНАЛПРОЕКТ		
				Формат А3		

Привязан

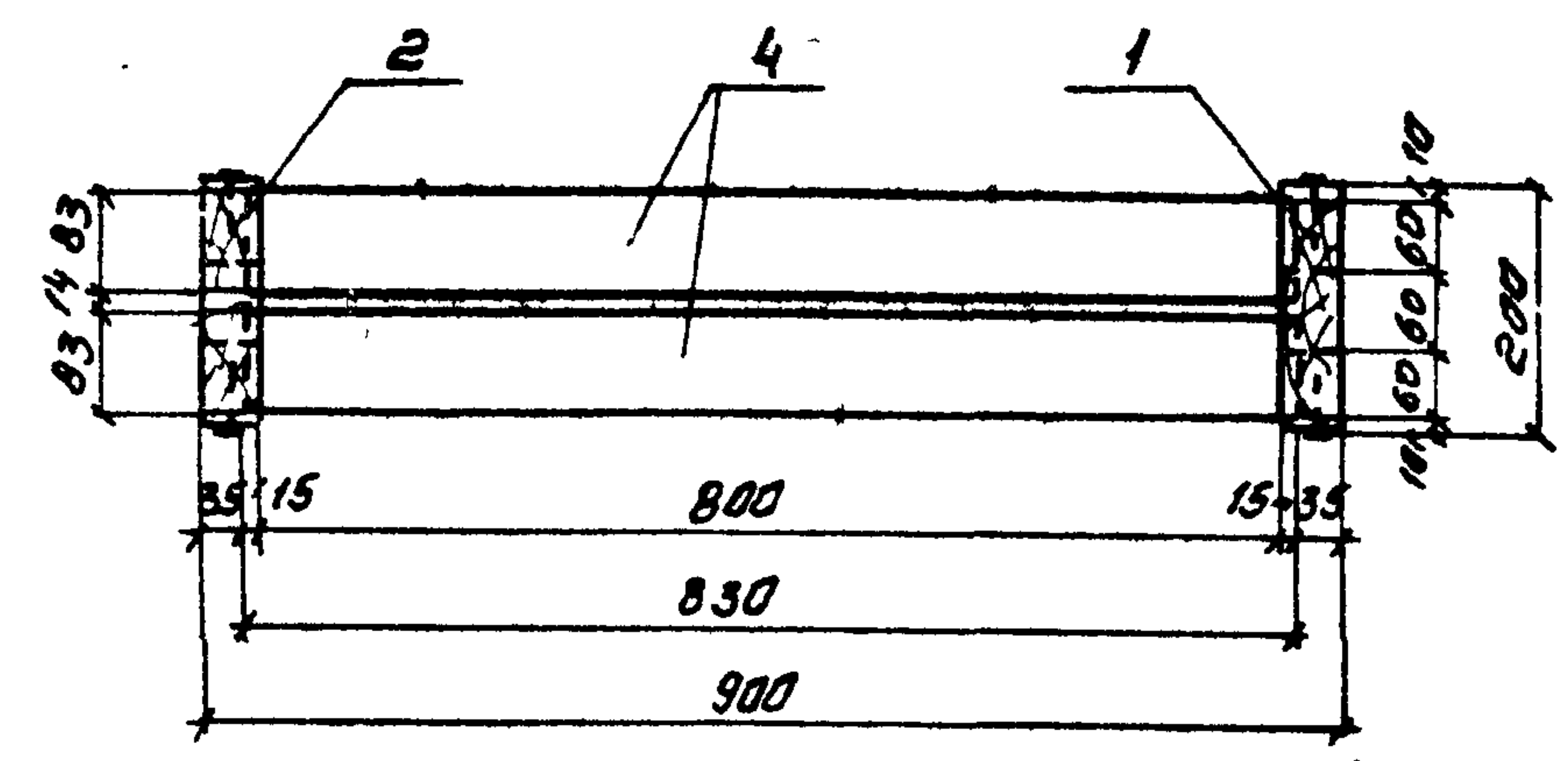
Изм.	Лист	№ докум.	Подпись	Дата
			В. Бирюкова	
			Н. Никитина	
			И. Иванова	
			С. Бучекова	
			Инженер Бирюкова	

Копировал: Доценко. Лист - 21268-04 5

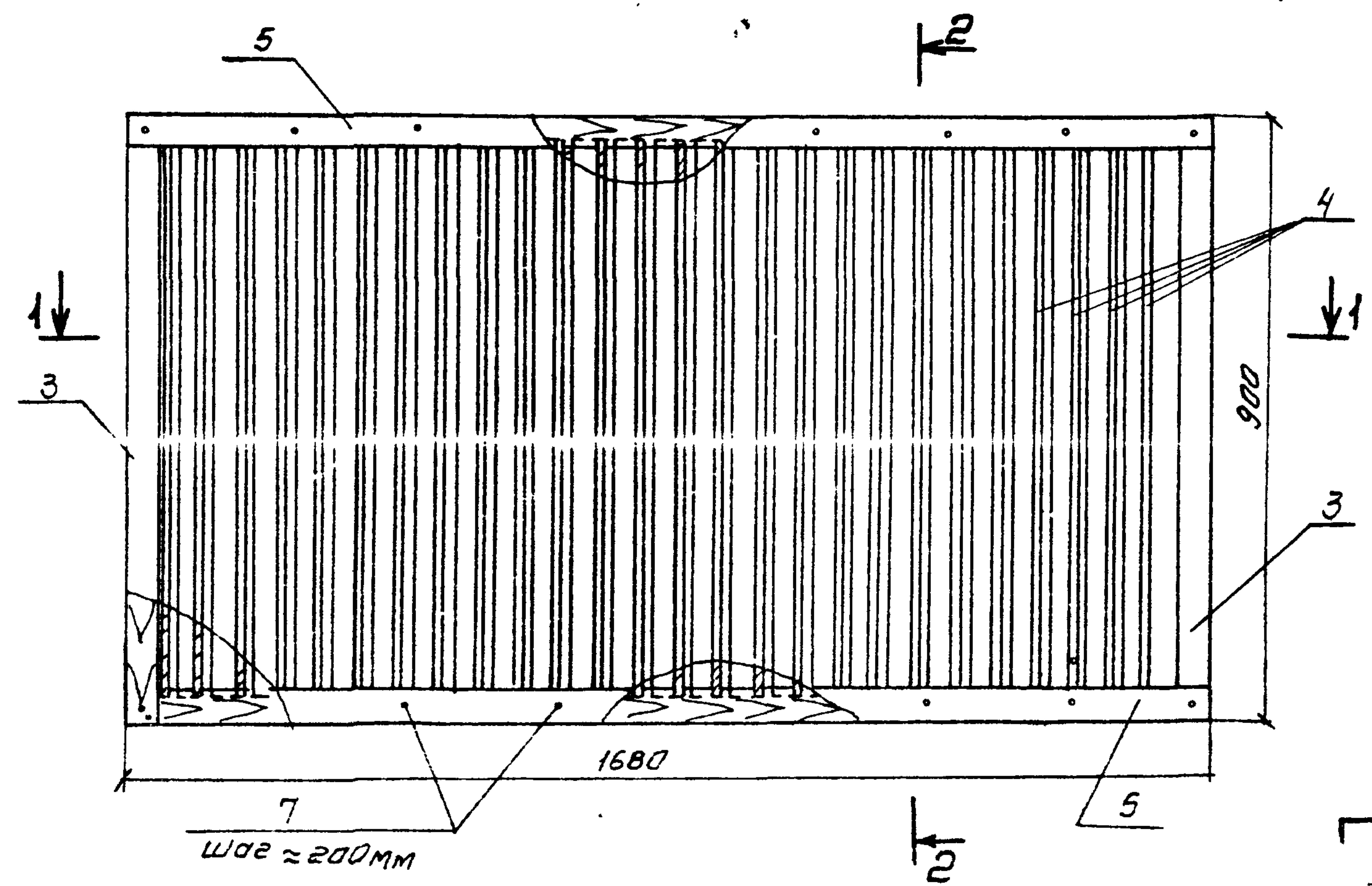
Разрез 1-1



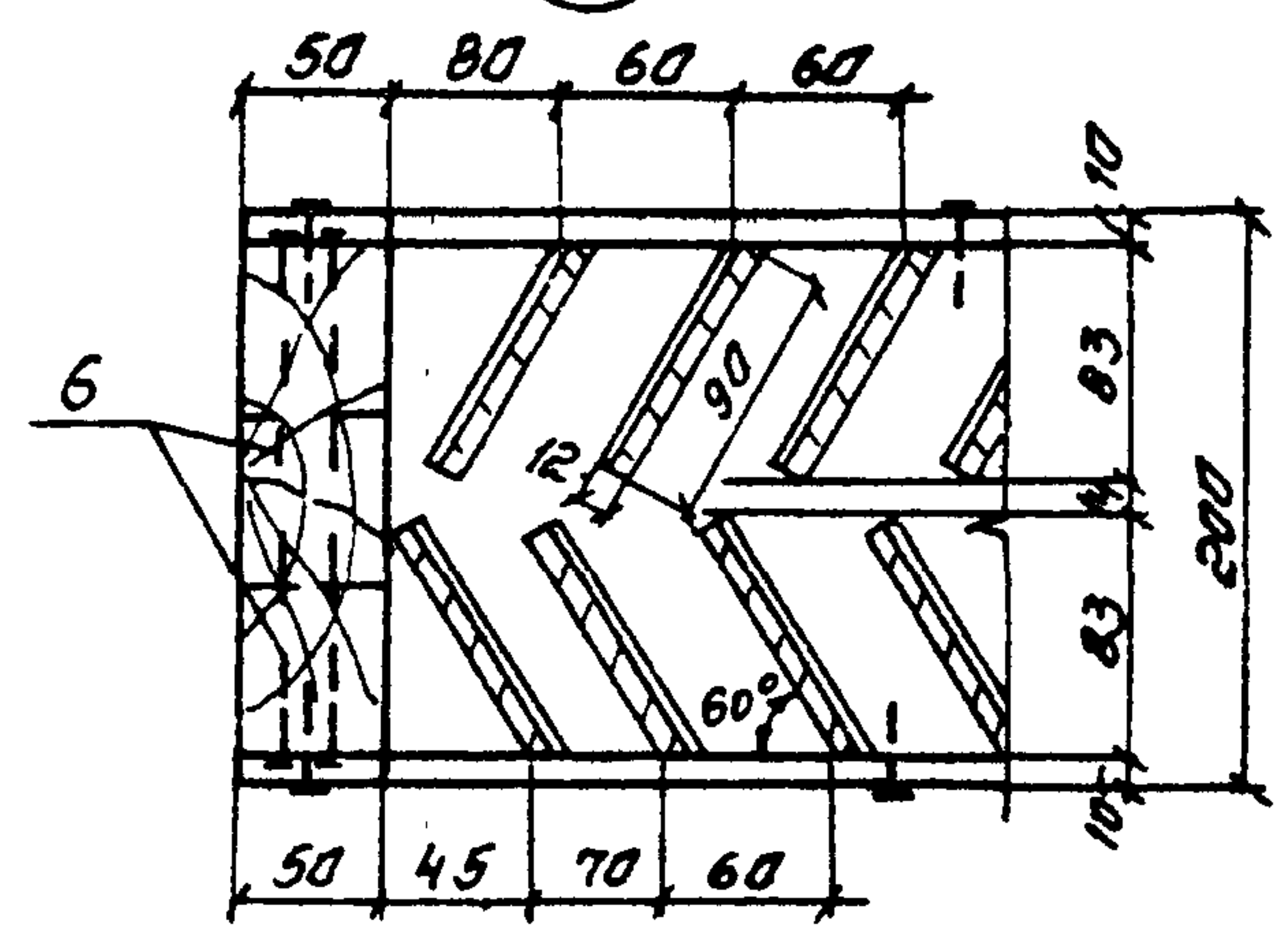
Разрез 2-2



Вид по А-А



Б М 1:5

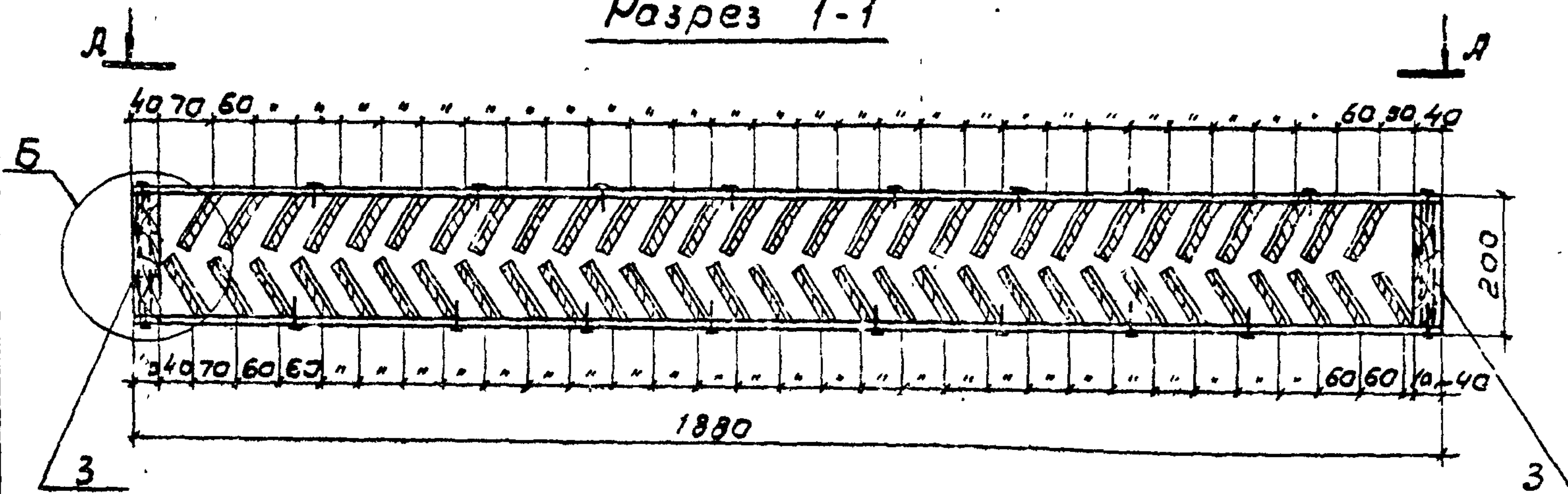


Привязки.

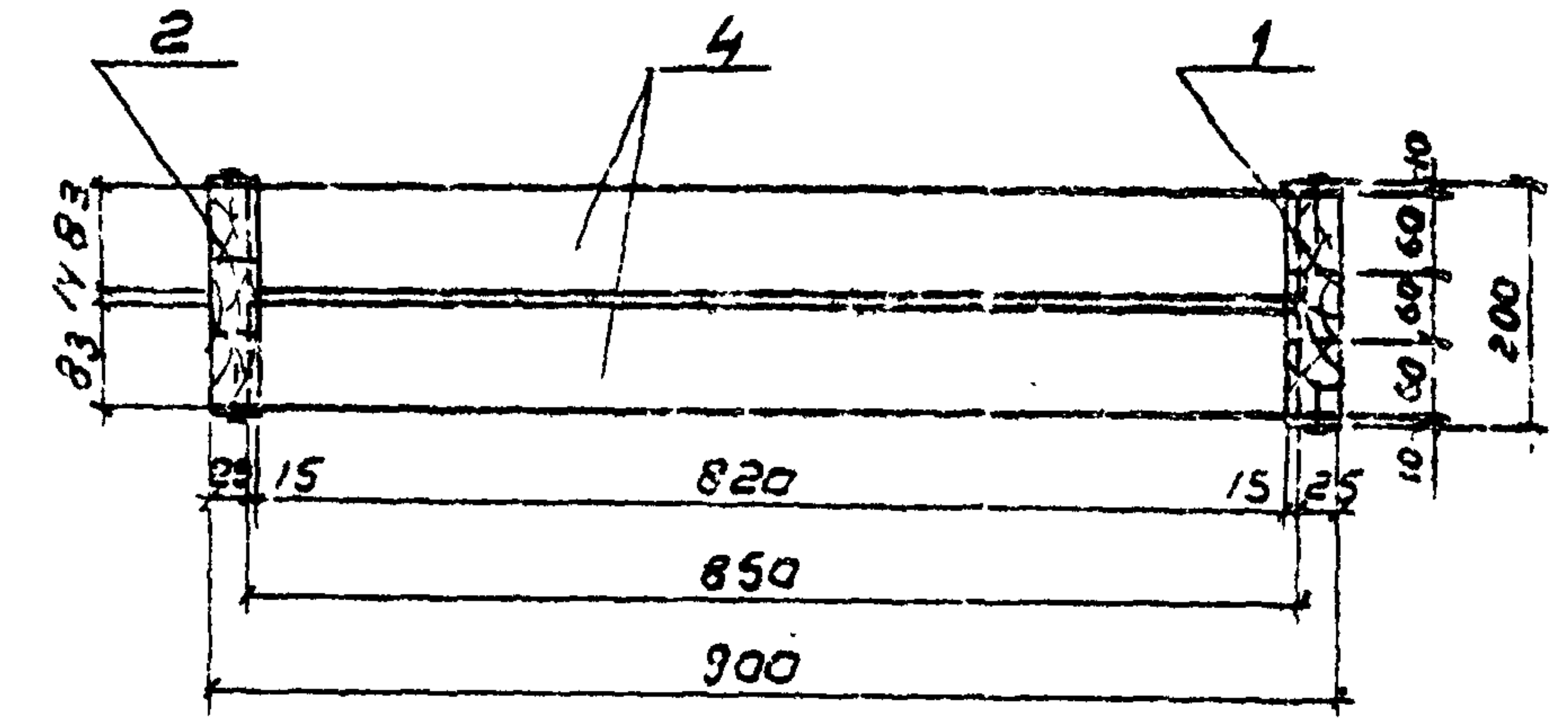
ИВ №			

ТП 901-Б-92с86-НВ.ИЗ СБ			Лист	Масса	Масштаб
Водоуловительная решетка ВР-3 Сборочный чертеж.			Лист	56,91	1:10
Соста II сорта ГОСТы 24454-80, 8486-66			Лист Листов 1		
СОНПРОДКАНАПРОЕКТ					

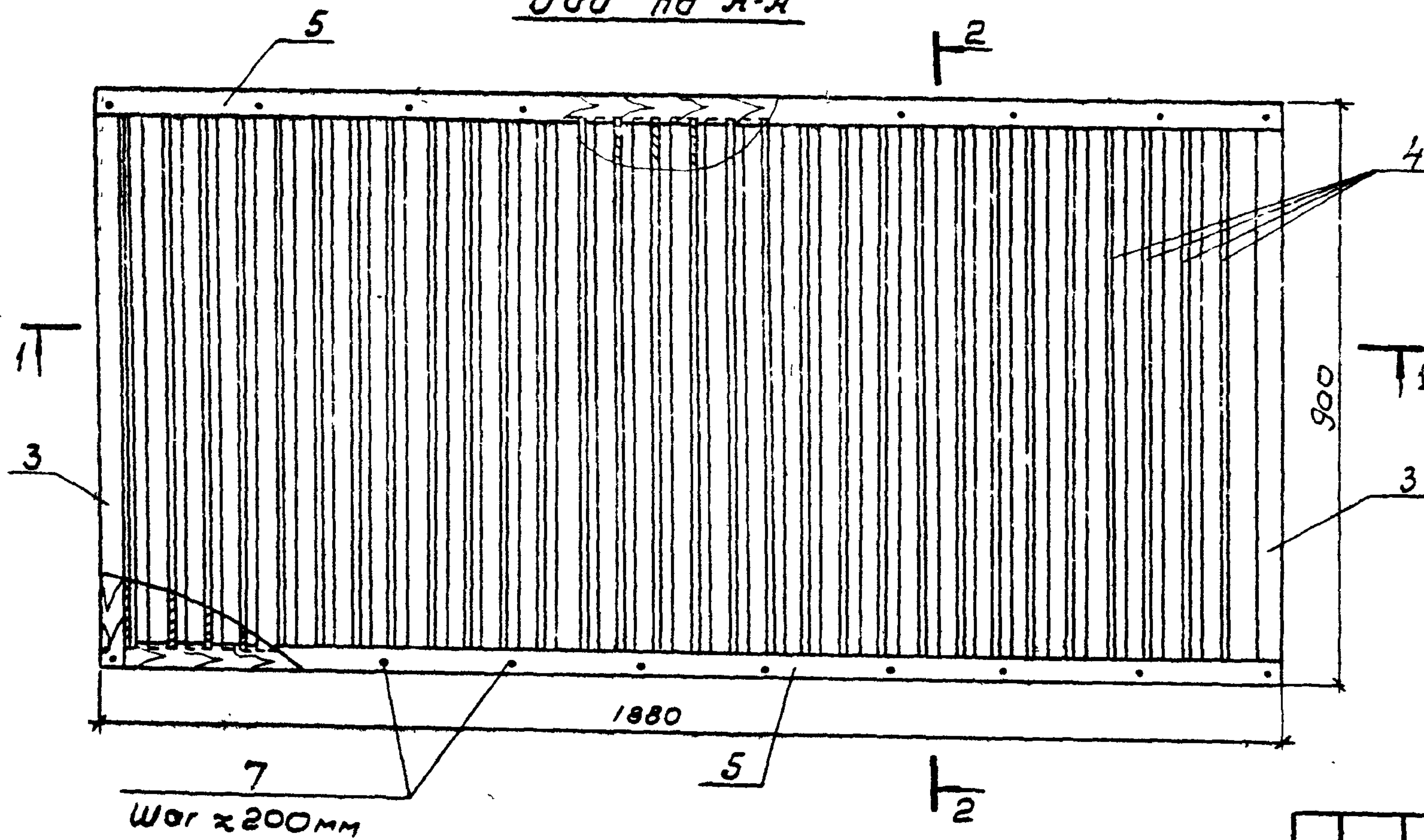
Разрез 1-1



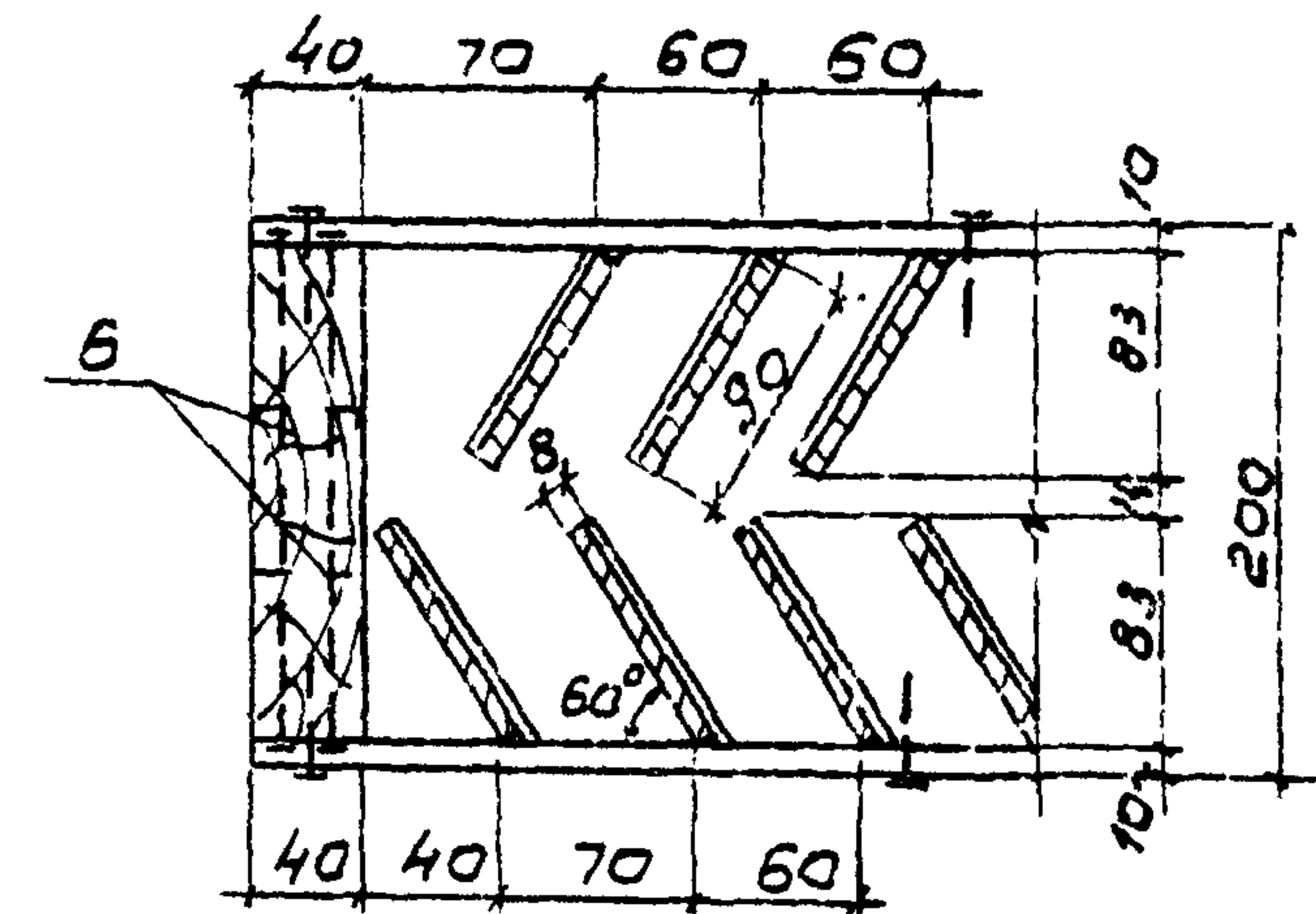
Разрез 2-2



Вид по А-А



Б М 1:5

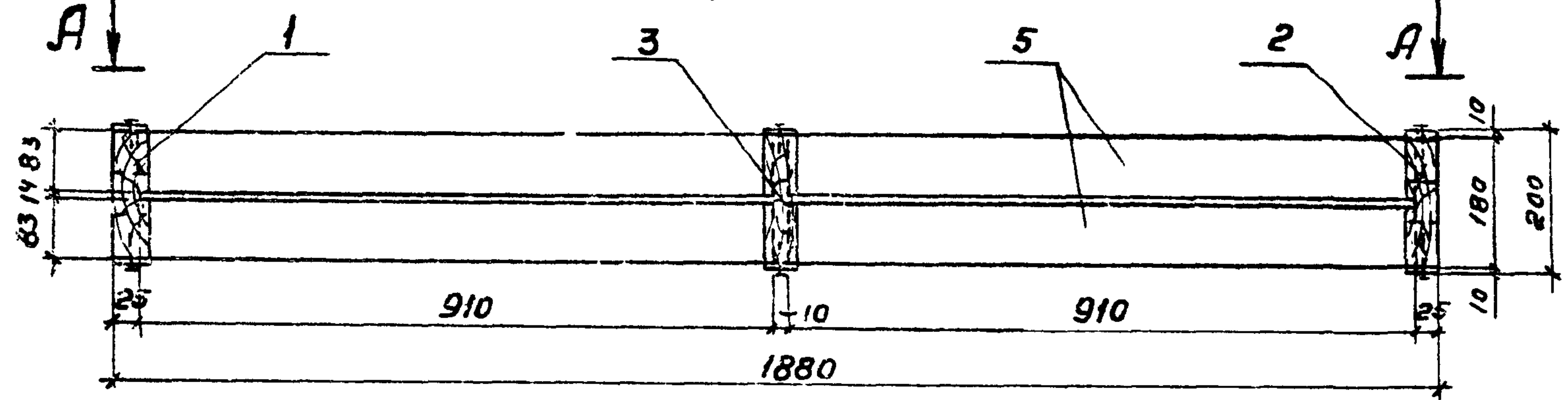


1. При сборке решетки звезд и шурупы вводить в заранее просверленные отверстия

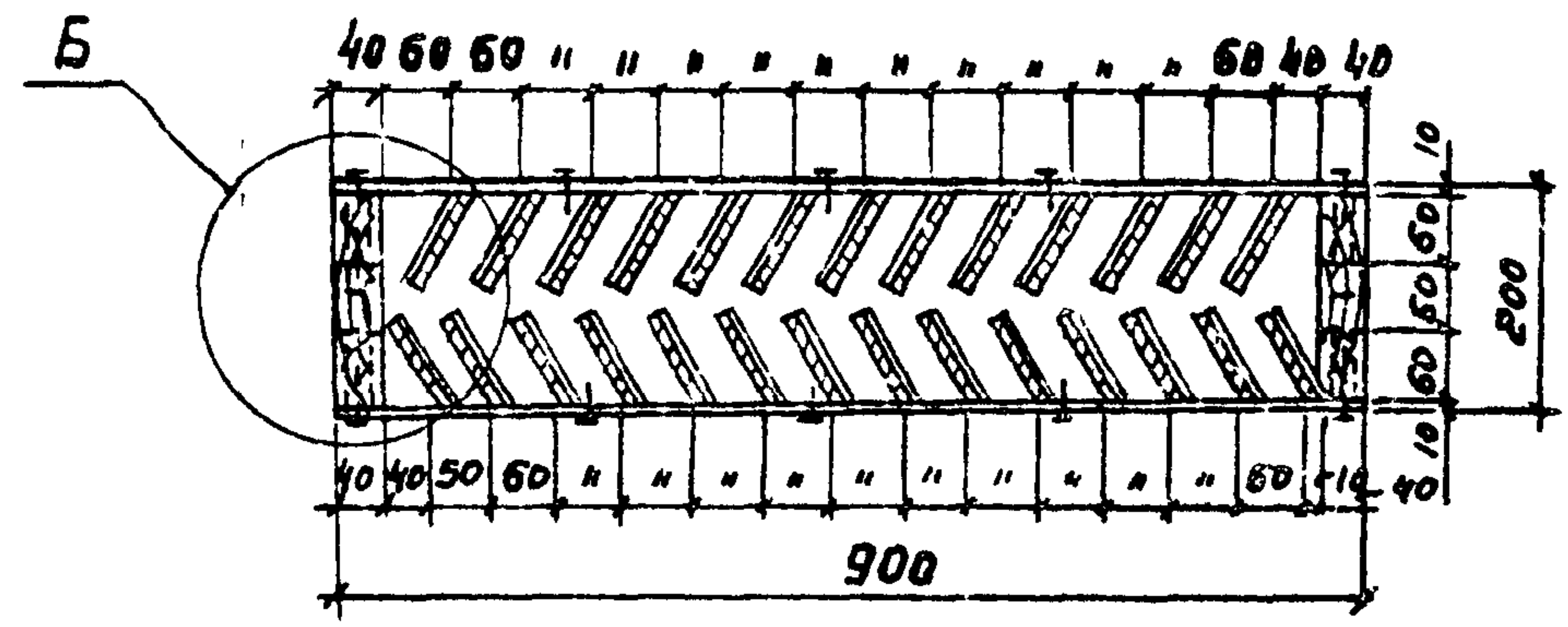
					ТП 901-Б-92с.86-НВ.И.4СБ								
					Изм	Лист	№ докум.	Подп.	Дата	Водоуловительная	Лист	Масштаб	
										решетка ВР-10	РП	60,5	1:10
					Привязан:					Сборочный чертеж			
					Нач. отд.	Трубицкий	Иванов	Иван		Древесина лиственных пород	Лист	Листов	
					Н. контр.	Никитина	Иван			госты 7319-80; 2695-83	СОЮЗВОДОКАНАЛПРОЕКТ		
					Рук. бр.	Иванова	Иван						
					Ст. инж.	Бубекова	Иван						
					Инж. ен.	Бирюкова	Иван						
					ИВВ. №								

Альбом IV

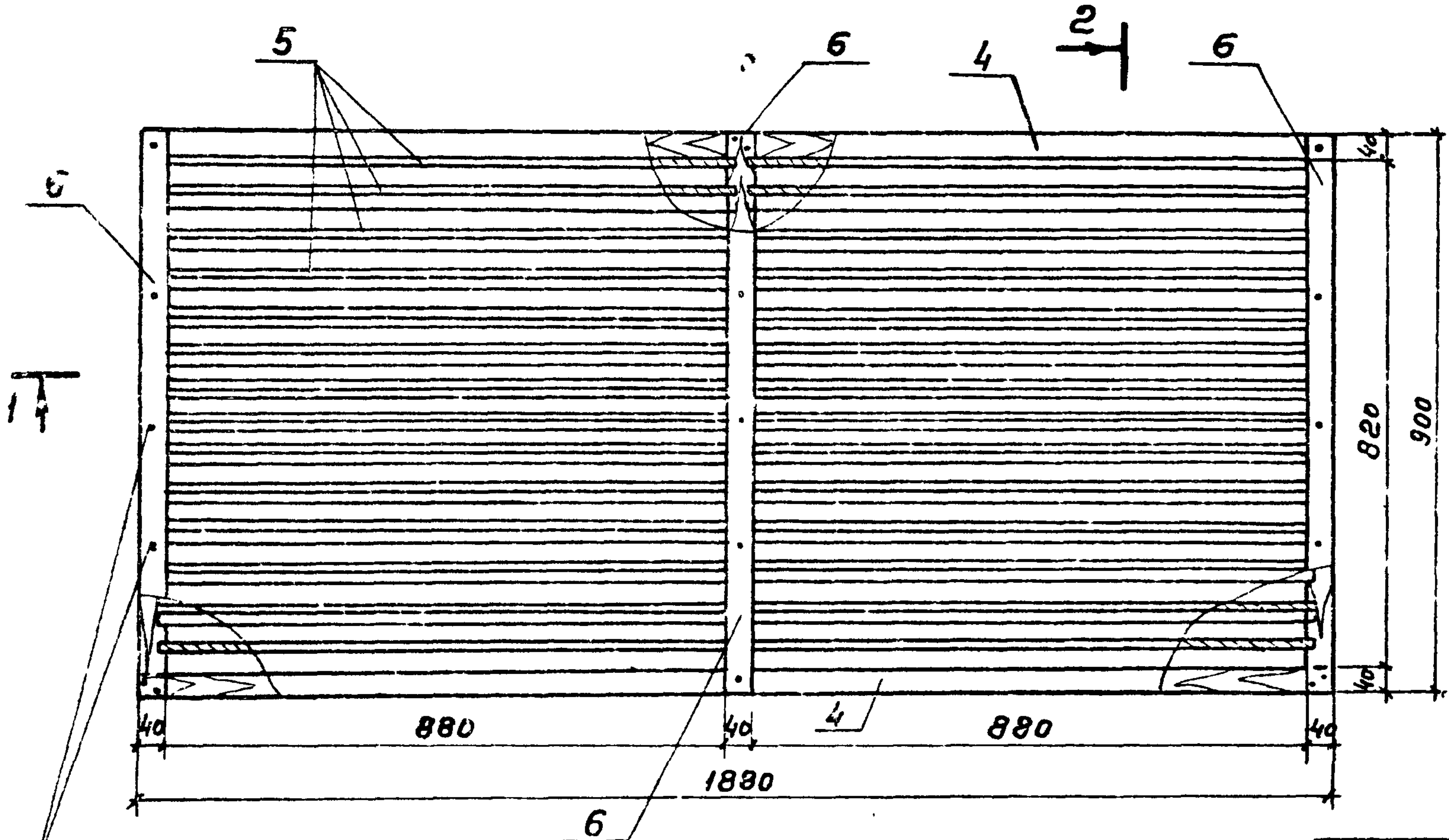
Разрез 1-1



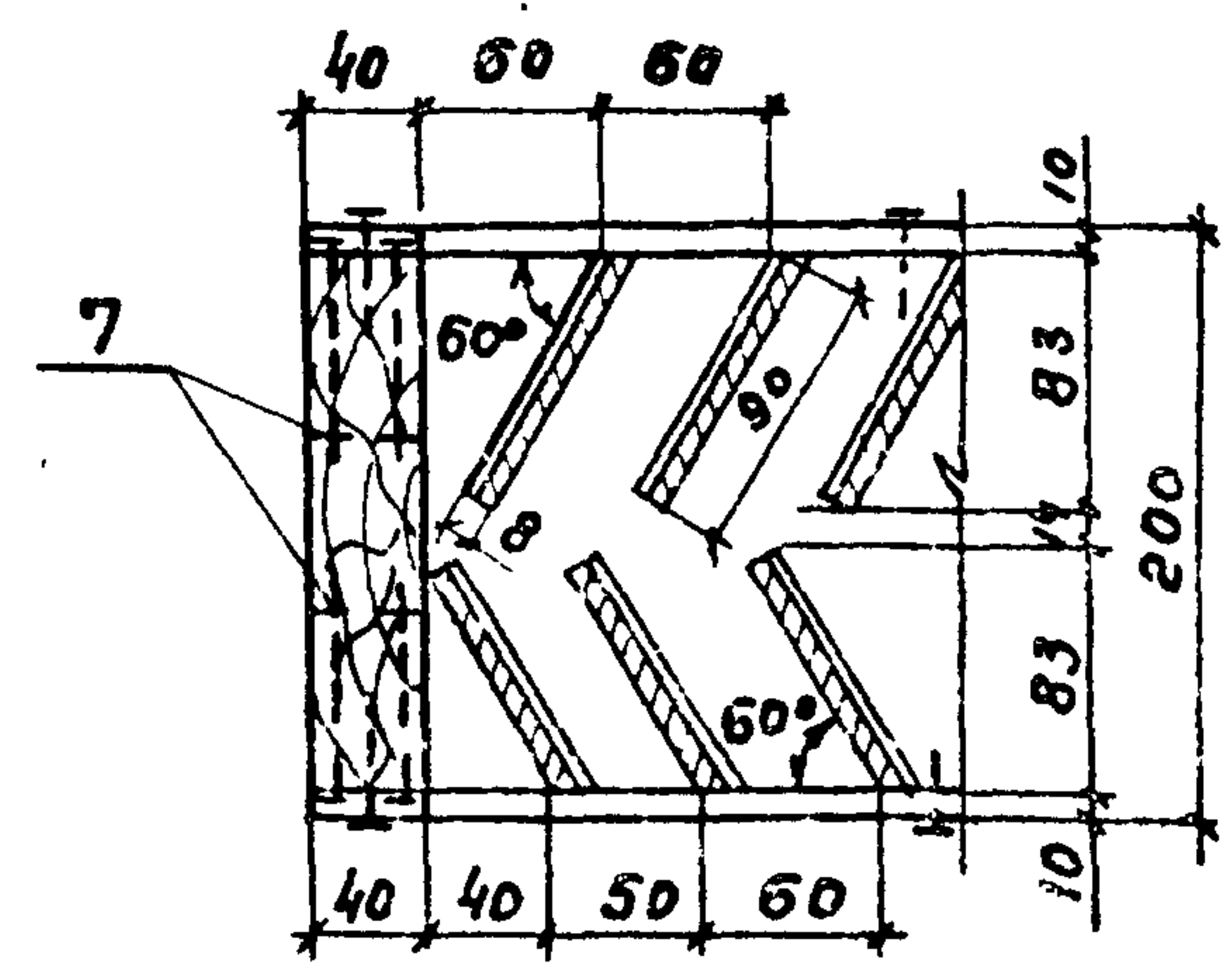
Разрез 2-2



Вид по А-А



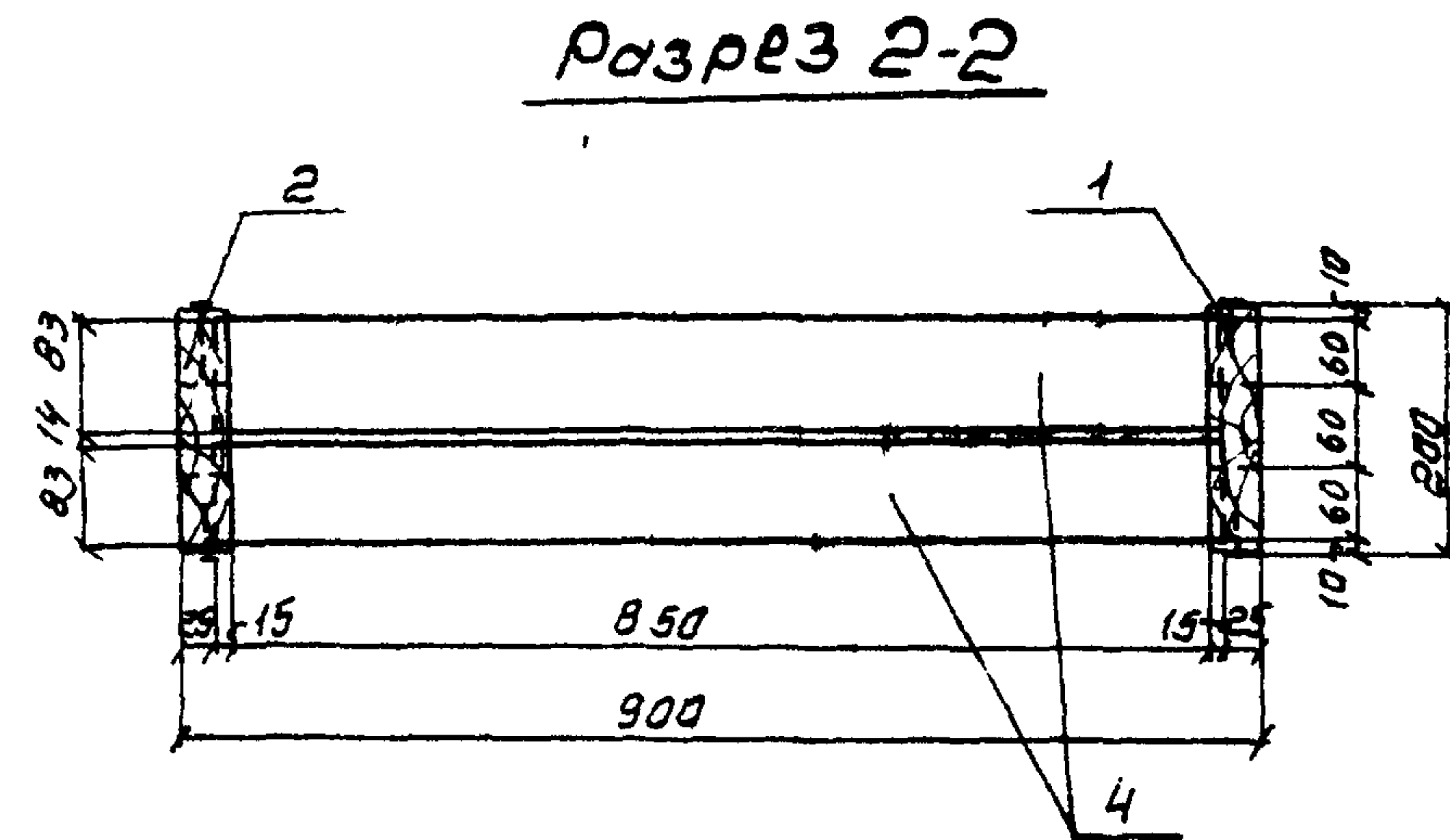
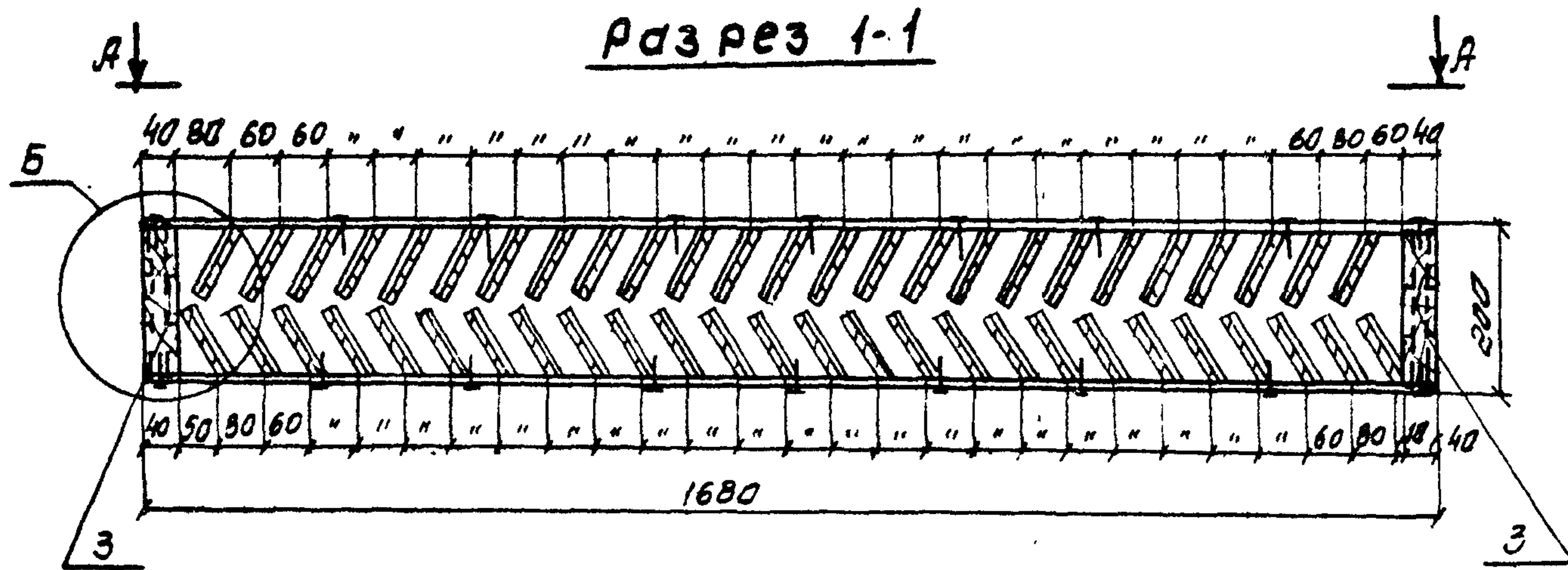
Б М 1:5



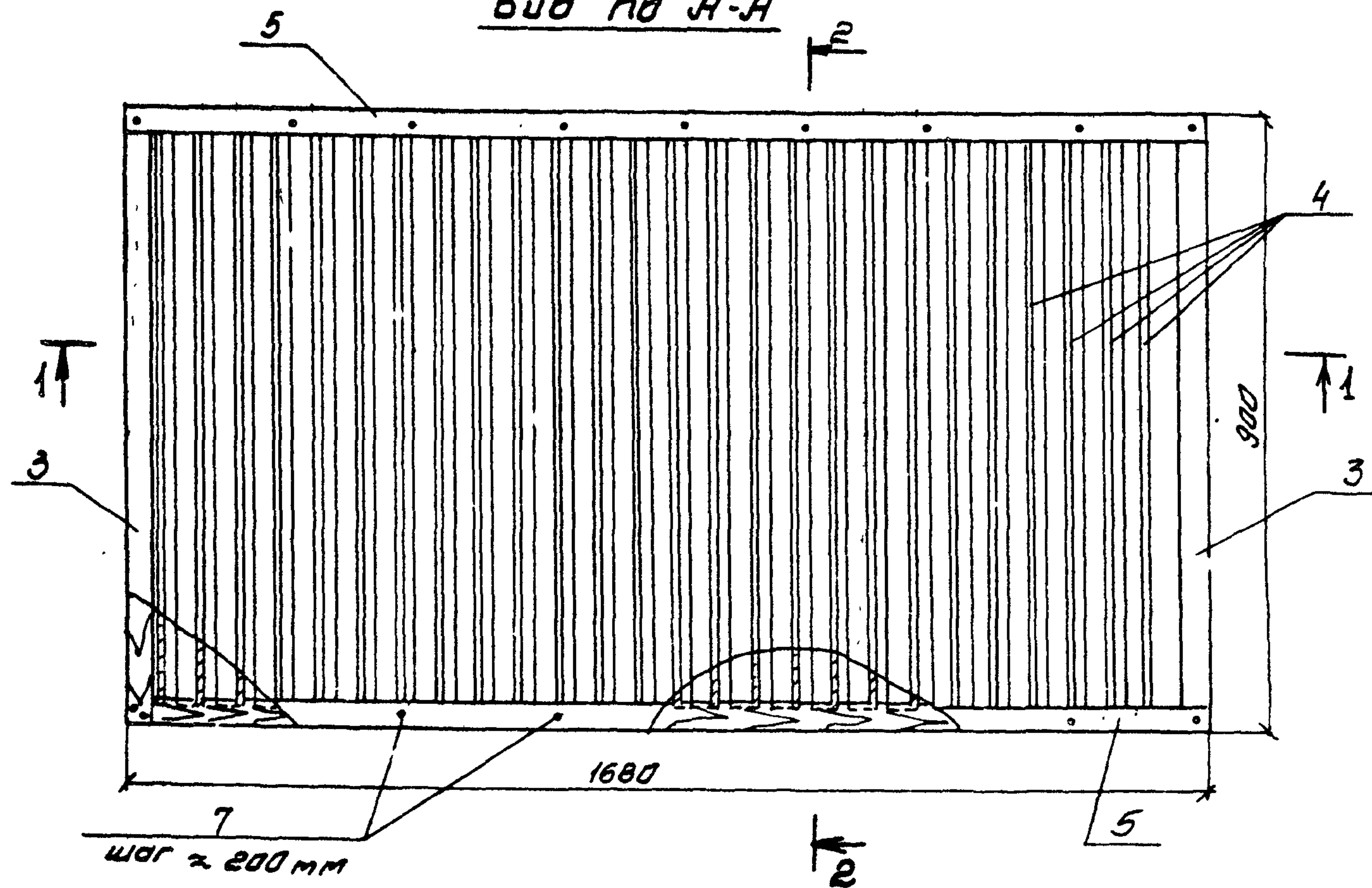
1. При сборке решетки звезды и шурупы вводить в заранее просверленные отверстия.

Шаг ≈ 200 мм

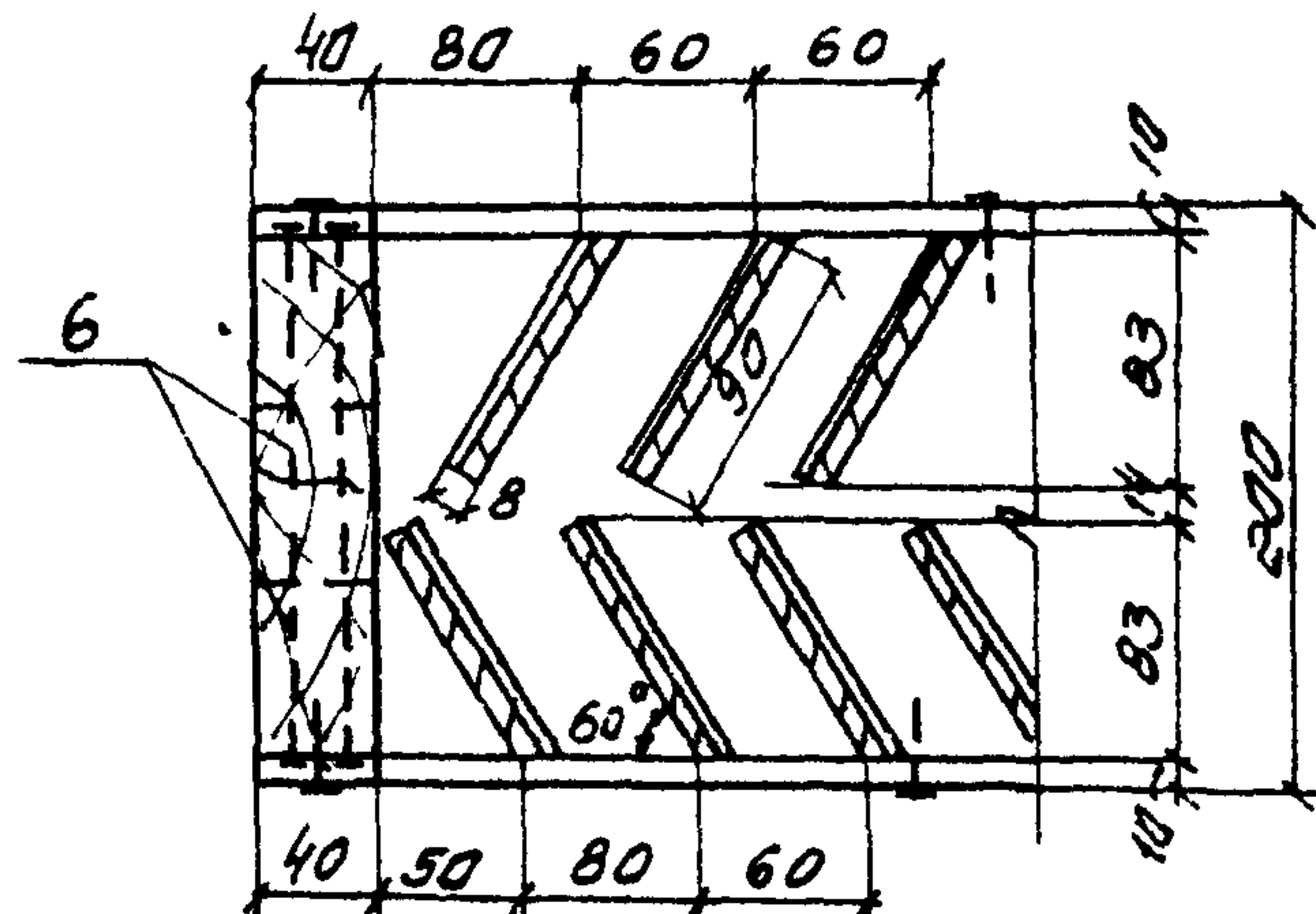
Привязан				ТП 901-Б-92 с. 86		-Н.В.И.С.С.Б.		
Изм.	Лист	№ докум.	Подпись	Дата	Водоуловительная решетка ВР-2а Сборочный чертеж Древесина лиственных пород ГОСТ 7319-80; 2695-03	Студия	Масса	Масштаб
						рп	32,37	1:10
						Лист	Листов 1	
						СОЮЗВОДОКАНАЛПРОЕКТ		
Инв. №			Нач. отд. Трубинов					
			Н. контр. Никитина					
			Рук. бр. Иванова					
			Ст. инж. Бубекова					
			Инжен. Бирюкова					



Вид по А-А



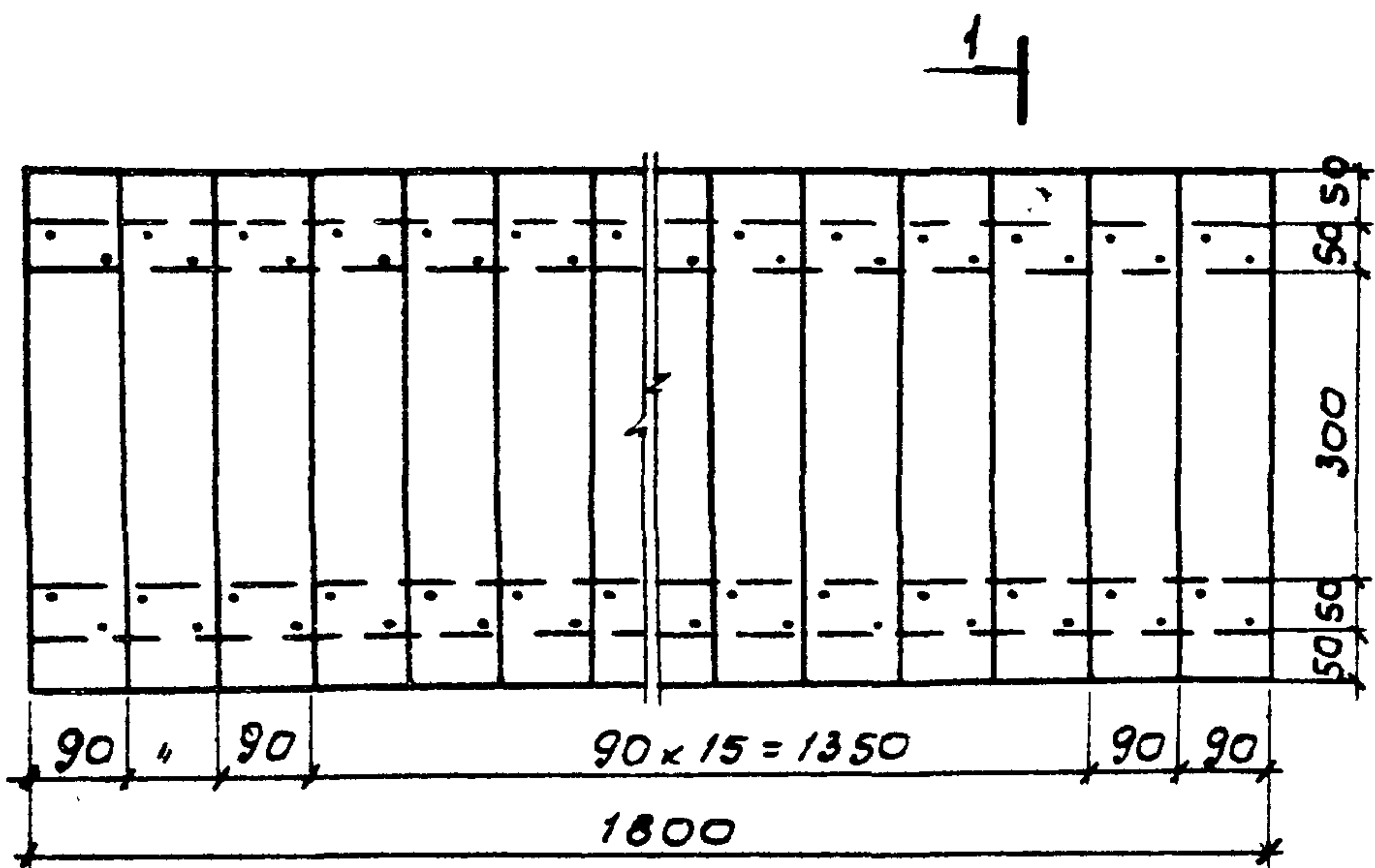
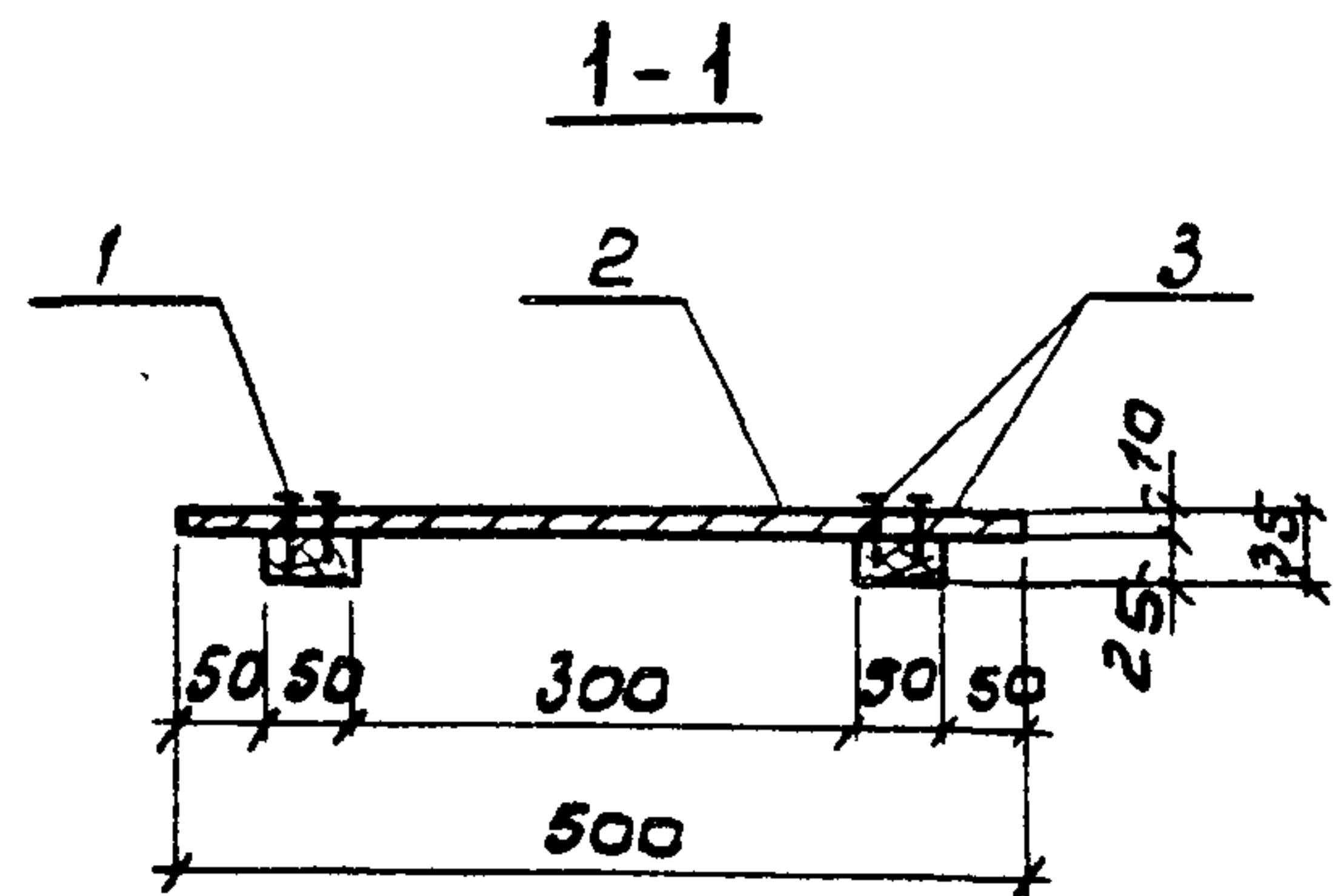
Б М 1:5



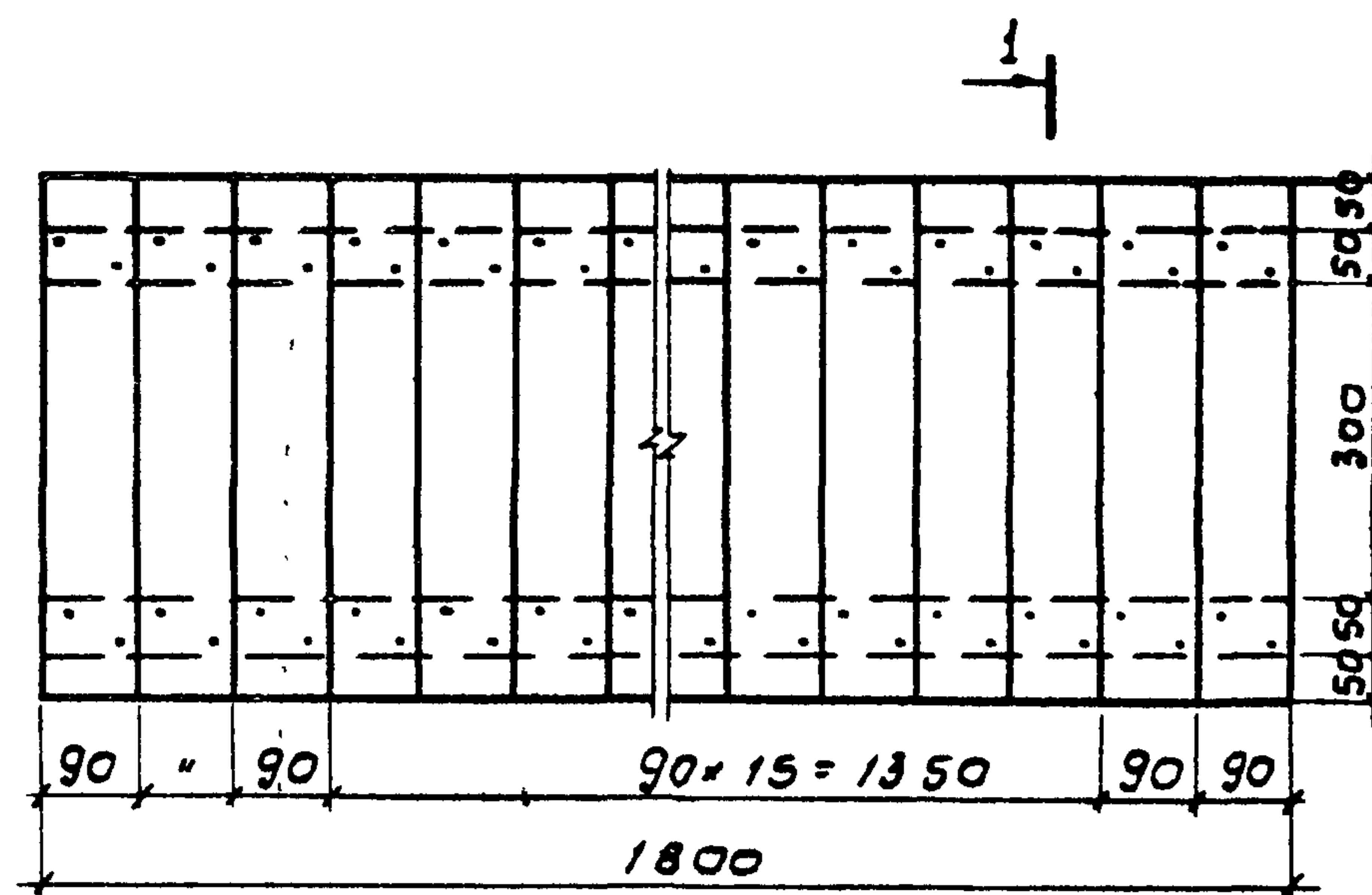
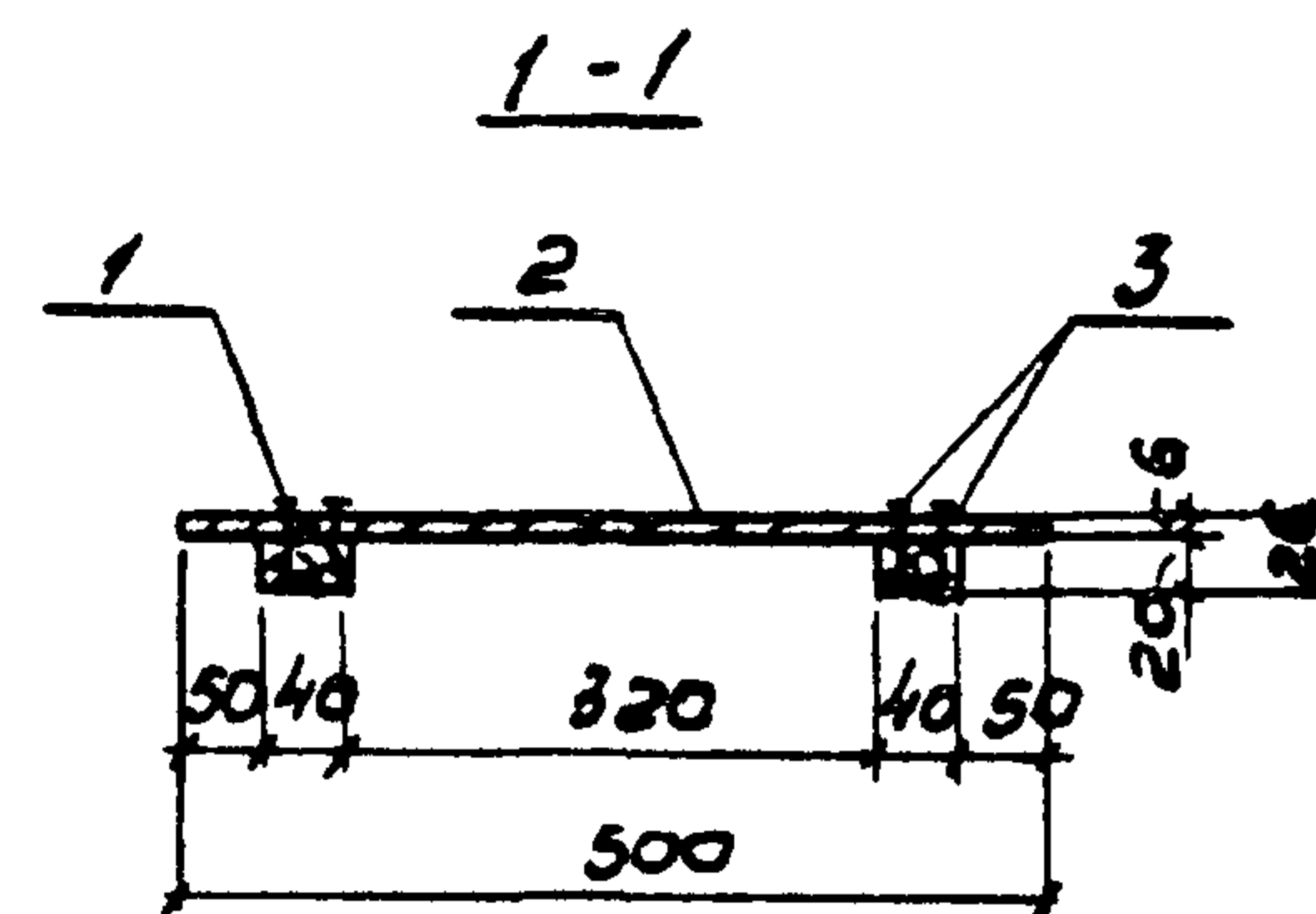
1. При сварке решетки звезды и шурупы вводить в заранее просверленные отверстия.

				ТП 901-Б-92с86-НВ.И.БСБ		
Привязан:				Изм. лист	№ докум	Подпись Дата
				Нач. отд.	Трубинов	Иванов
				Н. контр.	Никитина	Иванов
				Рук. бриг.	Иванова	Иванов
				Ст. инж.	Бубекова	Иванов
Инд. №:				Инженер	Бубекова	Иванов
				Водоуловительная решетка ВР-3а Сборочный чертеж		
				Литер.	Масса	Масштаб
				М	54.04	1:10
				Лист 1 из 1		
				Древесина лиственных пород ГОСТ 17319-80, 2695-93		
				СПОЗВОДПРОЕКТАПРОЕКТ		
				копировая. Симицина 21268-04 9 формат А3		

Альбом IV



Альбом IV



1. При сборке щитов шурупы вводить в заранее просверленные отверстия.

ТП 901-Б-			КД. И. 7.1. СБ			
Изм.	Лист	№ докум.	Подпись	Дата	Студия	Масштаб
					рп	8.9 1:10
Нач. отд.	Трубиников	Иванов			Лист Листов 1	
Н. контр.	Никитина	Иван			Сосна II сорта	
Рук. бр.	Иванова	Иван			ГОСТ 24454-80; 8486-66	
Ст. инж.	Бубекова	Иван			СОЮЗВОДОКАНАЛПРОЕКТ	
Инжен.	Бирюкова	Иван				

ТП 901-Б-92с.86 - КД. И. 8. СБ			КД. И. 8. СБ			
Изм.	Лист	№ докум.	Подп.	Дата	Студия	Масштаб
					рп	7.0 1:10
Нач. отд.	Трубиников	Иванов			Лист Листов 1	
Н. контр.	Никитина	Иван			Закрывающий щит	
Рук. бр.	Иванова	Иван			3ш-10	
Ст. инж.	Бубекова	Иван			Сборочный чертеж	
Инжен.	Бирюкова	Иван			Древесина лиственных пород	
					ГОСТ 7319-80, 2695-83	
					СОЮЗВОДОКАНАЛПРОЕКТ	

Альбом IV

Формат	Зона	Поз.	Обозначение	Наименование	Кол.	Примечание
				<u>Документация</u>		
А3			ТП901-Б-92с.86-НВ.Н.1СБ	Сборочный чертеж.		
				<u>Детали</u>		
А3	1		ТП901-Б-92с.86-НВ.Н.1.1	Опорная рама ОР-1	1	
А3	2		ТП901-Б-92с.86-НВ.Н.1.2	Опорная рама ОР-2	1	
А4	3		ТП901-Б-92с.86-НВ.Н.1.3	Схватка рамы ОР-1	2	
Б4	4		ТП901-Б-92с.86-НВ.Н.1.4	Рабочая рейка 10x90, P-830		
				ГОСТы 24454-80, 8486-66	59	
Б4	5		ТП901-Б-92с.86-НВ.Н.1.5	Опорная рейка 10x50, P-1880	4	
				ГОСТы 24454-80, 8486-66		
				<u>Стандартные изделия</u>		
				Гвозди 3x80.0115		
	6			ГОСТ 4028-63, кг	0.07	
				Гвозди 2x40.0115		
	7			ГОСТ 4028-63, кг	0.037	

ТП 901-Б-92с.86-НВ.Н.1

Изм	Лист	№ докум.	Подпись	Дата
ИЗМ. ОТД.	Трубиных			
Н.КОНТР.	Никитина			
Рук. бр.	Цванова			
Ст. инж.	Бубекова			
Инженер	Васильев			

Водолюбительная
решетка ВР-1.

Стадия	Лист	Листов
РП		1

СОЮЗВОДОКАНАЛПРОЕКТ

Формат А4

Альбом IV

Формат	Зона	Поз.	Обозначение	Наименование	Кол.	Примечание
				<u>Документация</u>		
А3			ТП901-Б-92с.86-НВ.Н.2СБ	Сборочный чертеж		
				<u>Детали</u>		
А3	1		ТП901-Б-92с.86-НВ.Н.1.1-01	Опорная рама ОР-1	1	
А3	2		ТП901-Б-92с.86-НВ.Н.1.2-01	Опорная рама ОР-2	1	
А4	3		ТП901-Б-92с.86-НВ.Н.2.1	Опорная рама ОР-3	1	
А4	4		ТП901-Б-92с.86-НВ.Н.2.2	Схватка рамы ОР-2	2	
Б4	5		ТП901-Б-92с.86-НВ.Н.2.3	Рабочая рейка 10x90, P-895		
				ГОСТы 24454-80, 8486-66	50	
Б4	5		ТП901-Б-92с.86-НВ.Н.2.4	Опорная рейка 10x30, P-900		
				ГОСТы 24454-80, 8486-66	6	
				<u>Стандартные изделия</u>		
				Гвозди 3x80.0115		
	7			ГОСТ 4028-63, кг	0.088	
				Гвозди 2x40.0115		
	8			ГОСТ 4028-63, кг	0.028	

ТП 901-Б-92с.86-НВ.Н.2

Изм	Лист	№ докум.	Подпись	Дата
ИЗМ. ОТД.	Трубиных			
Н.КОНТР.	Никитина			
Рук. бр.	Цванова			
Ст. инж.	Бубекова			
Инженер	Васильев			

Водолюбительная
решетка ВР-2.

Стадия	Лист	Листов
РП		1

СОЮЗВОДОКАНАЛПРОЕКТ

Формат	Зона	Поз.	Обозначение	Наименование	Кол.	Примечание
				<u>Документация</u>		
А3			ТП 901-Б-9286-НВ. И. 3 ББ	Сборочный чертеж		
				<u>Детали</u>		
А3		1	ТП 901-Б-9286-НВ. И. 1.1-02	Опорная рама ОР-1	1	9,83 кг
А3		2	ТП 901-Б-9286-НВ. И. 1.2-02	Опорная рама ОР-2	1	9,83 кг
А4		3	ТП 901-Б-9286-НВ. И. 1.3	Стежки рамы ОР-1	2	10,54 кг
Б4		4	ТП 901-Б-9286-НВ. И. 3.1	Рабочая рейка 10x90, P=830		
				ГОСТЫ 24454-80, 8486-66	51	24,8 кг
Б4		5	ТП 901-Б-9286-НВ. И. 3.2	Опорная рейка 10x50, P=1680		
				ГОСТЫ 24454-80, 8486-66	4	2,18 кг
				<u>Стандартные изделия</u>		
		6		Гвозди 3x80. 0115		
				ГОСТ 4028-63. кг	0,07	
		7		Гвозди 2x40. 0115		
				ГОСТ 4028-63. кг	0,038	

ТП 901-Б-9286-НВ. И. 3			
Изм. Лист	№ докум.	Подпись	Дата
Науч. отд.	Трубиных	В.И. Трубиных	
Н. контр.	Никитина	Н.И. Никитина	
Рук. бр.	Иванова	И.И. Иванова	
Ст. инж.	Бубенкова	Л.И. Бубенкова	
Инж.	Восильев	В.И. Восильев	
Водолюбительная решетка ВР-3		Стандарт	Лист 1
СООЗВОДОКАНАЛПРОЕКТ			

Альбом № 1
Имя и подпись, Подпись и дата, Имя и должность, Подпись и дата

Формат	Зона	Поз.	Обозначение	Наименование	Кол.	Примечание
				<u>Документация</u>		
А3			ТП 901-Б-9286-НВ. И. 4 ББ	Сборочный чертеж		
				<u>Детали</u>		
А3		1	ТП 901-Б-9286-НВ. И. 1.1-03	Опорная рама ОР-1	1	11,51 кг
А3		2	ТП 901-Б-9286-НВ. И. 1.2-03	Опорная рама ОР-2	1	11,51 кг
А4		3	ТП 901-Б-9286-НВ. И. 1.3-01	Стежки рамы ОР-1	2	11,02 кг
Б4		4	ТП 901-Б-9286-НВ. И. 4.1	Рабочая рейка 6x90, P=830		
				ГОСТЫ 24454-80, 8486-66	59	22,4 кг
		5	ТП 901-Б-9286-НВ. И. 4.2	Опорная рейка 10x80, P=1880		
				ГОСТЫ 7319-80; 2695-83	4	3,2 кг
				<u>Стандартные изделия</u>		
		6		Гвозди 3x80. 0115		
				ГОСТ 4028-63. кг	0,07	
		7		Шурупы 2,5x25. 09.1		
				ГОСТ 1144-70, кг	0,05	

ТП 901-Б-9286-НВ. И. 4			
Изм. Лист	№ докум.	Подпись	Дата
Науч. отд.	Трубиных	В.И. Трубиных	
Н. контр.	Никитина	Н.И. Никитина	
Рук. бр.	Иванова	И.И. Иванова	
Ст. инж.	Бубенкова	Л.И. Бубенкова	
Инж.	Восильев	В.И. Восильев	
Водолюбительная решетка ВР-3а		Стандарт	Лист 1
СООЗВОДОКАНАЛПРОЕКТ			

14
Альбом

Формат	Зона	Поз.	Обозначение	Наименование	кол.	Примечание
				<u>Документация</u>		
А3			ТП 901-6-92с.86-НВ.И.5СБ	Сборочный чертеж		
				<u>Детали</u>		
А3	1		ТП 901-6-92с.86-НВ.И.1.1-04	Опорная рама ОР-1	1	5,51 кг
А3	2		ТП 901-6-92с.86-НВ.И.1.2-04	Опорная рама ОР-2	1	5,51 кг
А4	3		ТП 901-6-92с.86-НВ.И.2.1-01	Опорная рама ОР-3	1	5,51 кг
А4	4		ТП 901-6-92с.86-НВ.И.2.2-01	Схватка рамы СР-2	2	23,02 кг
Б4	5		ТП 901-6-92с.86-НВ.И.5.1	Рабочая рейка 6x90, е-995		
				ГОСТы 7319-80; 2695-83	50	20,54 кг
Б4	6		ТП 901-6-92с.86-НВ.И.6.2	Опорная рейка 10x50, е-900		
				ГОСТы 7319-80; 2695-83	6	2,3 кг
				<u>Стандартные изделия</u>		
				Гвозди 3x80, 0115		
	7			ГОСТ 4028-63, кг	0,088	
				Шурупы 2,5x25, 09.1		
	8			ГОСТ 1144-70, кг	0,06	

ТП 901-6-92с.86-НВ.И.5

Изм	Лист	№ докум	Подпись	Дата
Нач. отд.		Трубкинов	В.И. Трубкинов	
Н. контр.		Никитина	И.И. Никитина	
Рук. бр.		Иванова	И.И. Иванова	
Ст. инж.		Будекова	Л.И. Будекова	
Инженер		Васильев	В.И. Васильев	

Водоуловительная
решетка ВР-2а

Стадия	Лист	Листов
РП		1

СООЗВОДОКАНАЛПРОЕКТ

Альбом 14

Изм. № подл. Подпись и дата
Взм. инв. № инв. № дубл. Подпись и дата

Формат	Зона	Поз.	Обозначение	Наименование	кол.	Примечание
				<u>Документация</u>		
А3			ТП 901-6-92с.86-НВ.И.6СБ	Сборочный чертеж		
				<u>Детали</u>		
А3	1		ТП 901-6-92с.86-НВ.И.1.1-05	Опорная рама ОР-1	1	10,28 кг
А3	2		ТП 901-6-92с.86-НВ.И.1.2-05	Опорная рама ОР-2	1	10,28 кг
А4	3		ТП 901-6-92с.86-НВ.И.1.3-01	Схватка рамы СР-1	2	11,02 кг
Б4	4		ТП 901-6-92с.86-НВ.И.6.1	Рабочая рейка 6x90 е-830		
				ГОСТы 7319-80; 2695-83	51	19,43 кг
Б4	5		ТП 901-6-92с.86-НВ.И.6.2	Опорная рейка 10x50, е-900		
				ГОСТы 7319-80; 2695-83	4	1,53 кг
				<u>Стандартные изделия</u>		
	6			ГОСТ 4028-63, кг	0,07	
				Шурупы 2,5x25, 09.1		
	7			ГОСТ 1144-70, кг	0,072	

ТП 901-6-92с.86-НВ.И.6

Изм	Лист	№ докум	Подпись	Дата
Нач. отд.		Трубкинов	В.И. Трубкинов	
Н. контр.		Никитина	И.И. Никитина	
Рук. бр.		Иванова	И.И. Иванова	
Ст. инж.		Будекова	Л.И. Будекова	
Инженер		Бирюкова	Л.И. Бирюкова	

Водоуловительная
решетка ВР-3а

Стадия	Лист	Листов
РП		1

СООЗВОДОКАНАЛПРОЕКТ

Л 11600М IV

Формат	Зона	Поз.	Обозначение	Наименование	Кол.	Примечание
				<u>Документация</u>		
A3			ТП 901-6-92с.86 -нв.и.7сб	Сборочный чертеж		
				<u>Детали</u>		
Б4	1		ТП 901-6-92с.86 -нв.и.7.1	Брусok 25x50, е=1800		
				ГОСТы 24454-80, 8486-66	2	2,93 кг
Б4	2		ТП 901-6-92с.86 -нв.и.7.2	Доска 10x90, е=500		
				ГОСТы 24454-80, 8486-66	20	5,85 кг
				<u>Стандартные изделия</u>		
				Гвозди 2x40.0115		
	3			ГОСТ 4028-63, кг	0,074	

ТП-901-6-92с.86 -НВ.И.7

Изм	Лист	к. докум.	Подпись	Дата
Нач.отд.	Трубников		<i>[Подпись]</i>	
Н.контр.	Никитина		<i>[Подпись]</i>	
Рук.бр.	Иванова		<i>[Подпись]</i>	
Ст.инж.	Бубекова		<i>[Подпись]</i>	
Инженер	Бирюкова		<i>[Подпись]</i>	

Закрывающий щит
ЗЩ-1

Стадия	Лист	Листов
РП		1

СОЮЗВОДОКАНАЛПРОЕКТ

Альбом IV

Изм. и дата Подпись и дата Изм. и дата Подпись и дата

Формат	Зона	Поз.	Обозначение	Наименование	Кол.	Примечание
				<u>Документация</u>		
A3			ТП 901-6-92с.86-нв.и.8сб	Сборочный чертеж		
				<u>Детали</u>		
Б4	1		ТП 901-6-92с.86 -нв.и.8.1	Брусok 20x40, е=1800		
				ГОСТы 17319-80; 2695-83	2	2,45 кг
Б4	2		ТП 901-6-92с.86 -нв.и.8.2	Доска 6x90, е=500		
				ГОСТы 17319-80; 2695-83	20	4,6 кг
				<u>Стандартные изделия</u>		
				Шурупы 2,5x25.09.1		
	3			ГОСТ 1144-70, кг	0,16	

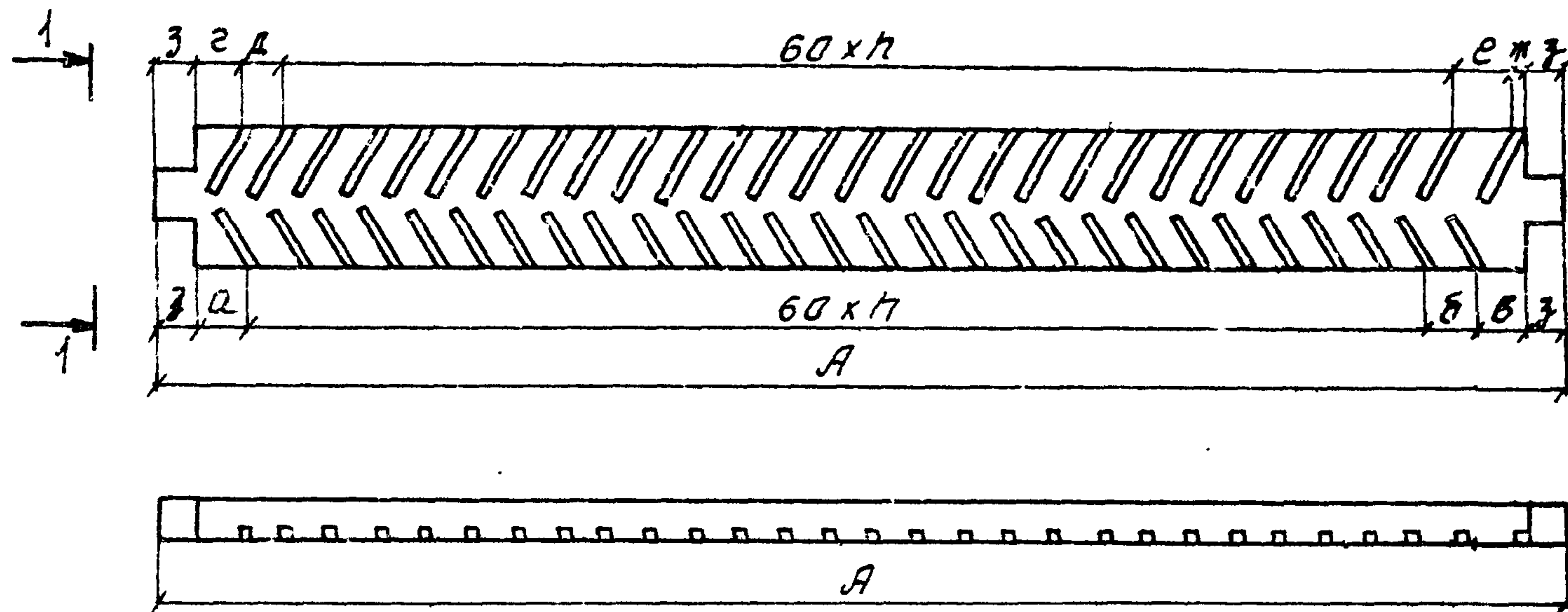
ТП 901-6-92с.86 -НВ.И.8

Изм	Лист	к. докум.	Подпись	Дата
Нач.отд.	Трубников		<i>[Подпись]</i>	
Н.контр.	Никитина		<i>[Подпись]</i>	
Рук.бр.	Иванова		<i>[Подпись]</i>	
Ст.инж.	Бубекова		<i>[Подпись]</i>	
Инженер	Бирюкова		<i>[Подпись]</i>	

Закрывающий щит
ЗЩ-1а

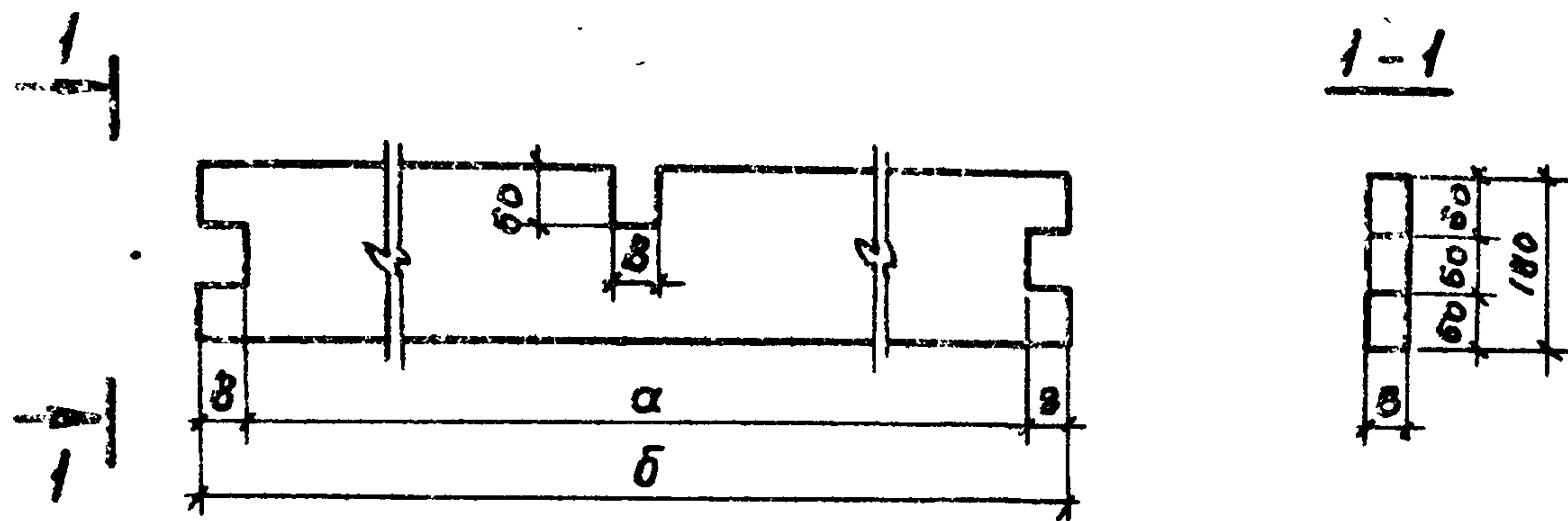
Стадия	Лист	Листов
РП		1

СОЮЗВОДОКАНАЛПРОЕКТ



Обозначение	n	Размеры, мм										Материал	Масса, кг
		a	б	в	г	д	е	ж	з	и	А		
НВ.И. 1.2	27	60	50	50	45	50	50	15	50	35	1880	Сосна II сорта ГОСТы 24454-80, 8486-66	11.0
НВ.И. 1.2-01	11	70	60	70	45	60	80	15	50	35	900	Сосна II сорта ГОСТы 24454-80, 8486-66	5.27
НВ.И. 1.2-02	23	80	60	60	45	70	70	15	50	35	1680	Сосна II сорта ГОСТы 24454-80, 8486-66	9.83
НВ.И. 1.2-03	27	70	60	50	40	70	60	10	40	25	1880	Древесина лиственных пород ГОСТ 7319-80	11.51
НВ.И. 1.2-04	11	60	60	40	40	50	60	10	40	25	900	Древесина лиственных пород ГОСТ 7319-80	5.51
НВ.И. 1.2-05	23	80	80	60	50	80	80	10	40	25	1680	Древесина лиственных пород ГОСТ 7319-80	10.28

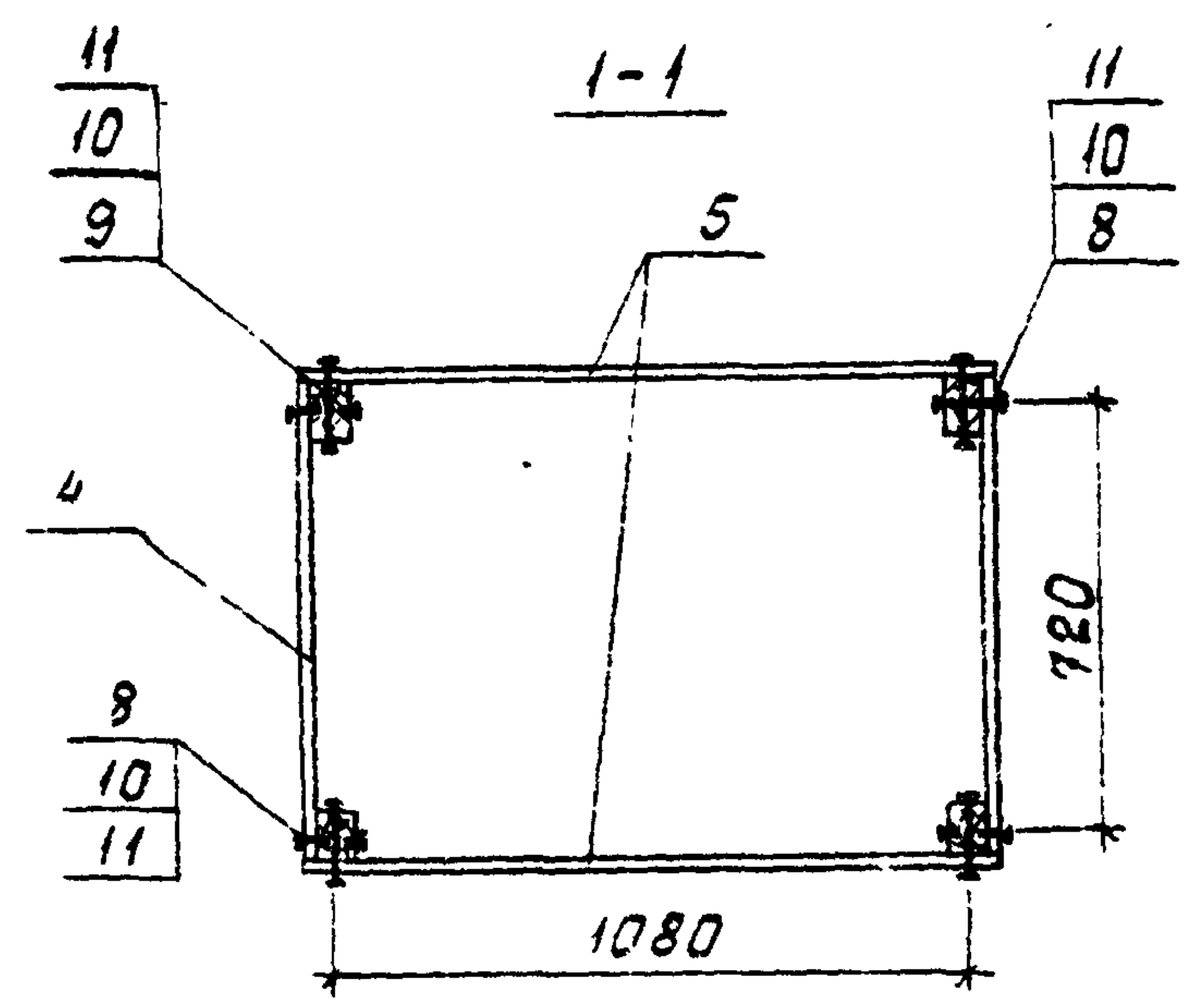
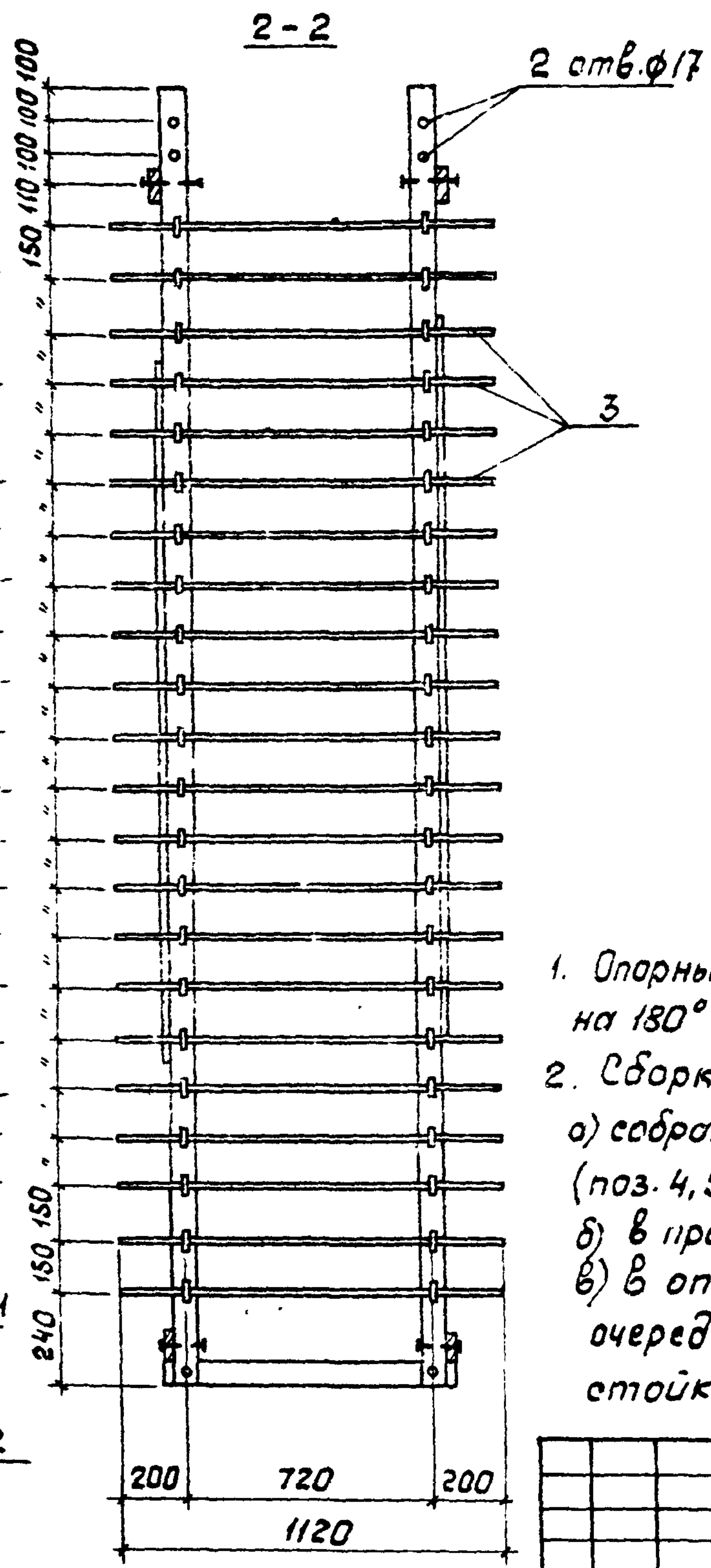
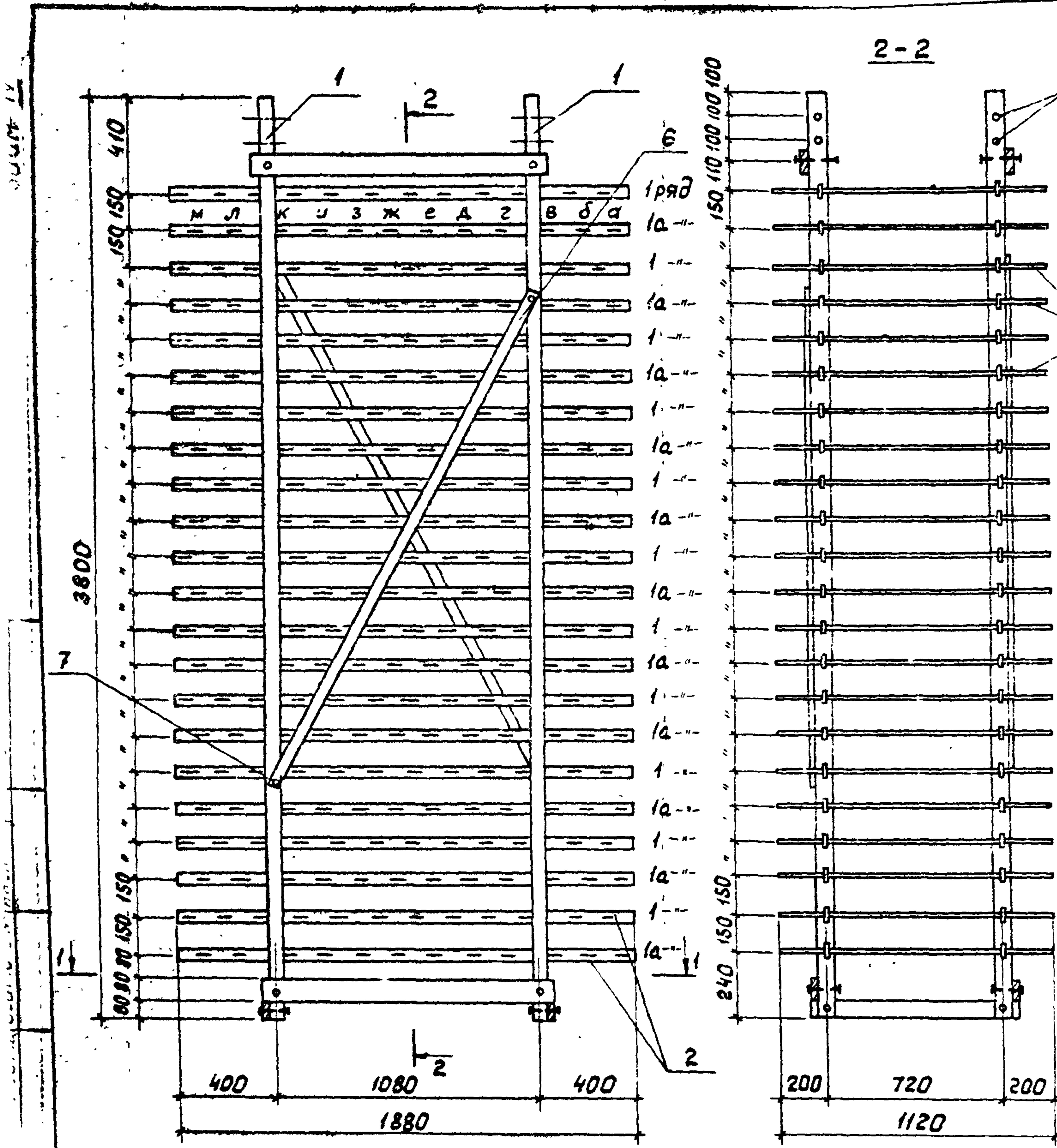
				ТП 901-Б-92с.86-НВ.И.1.2						
Изм. лист	№ Дор.им.	Подпись	Дата	Опорная рама ОР-2		Стадия	Масса	Масштаб		
И.контр.	Михутина	Иван				рп	см	табл.		
Р.и.б.к.	Иванова	Иван				лист	лист № 1			
С.и.м.к.	Будекова	Иван				СМ. ТАБЛ.			КОРПОРАЦИЯ НА ПРОЕКТ	
И.контр.	Будекова	Иван								



Наименование	Размеры, мм			Материал	Масса, кг
	а	б	в		
НВ.И. 2.2	1780	1880	50	Сосна II сорта ГОСТы 24454-80, 8486-66	11.0
НВ.И. 2.2-01	1800	1880	40	Древесина листвен- ных пород ГОСТ 7319-80	11.51

				ТП-901-Б-92 с. 86 - НВ.И.22			
Изм	Лист	№ докум.	Подпись	Дата	Станд.	Масса	Масштаб
					РП	СМ.	табл.
Нач. отд.	Трубиных	Иванов			Лист	Листов	
И.контр.	Никитина	Иванов			См. табл.		
Рук. бр.	Иванова	Иванов			СОЮЗВОДОКАНАЛПРОЕКТ		
Ст. инж.	Бубкова	Иванов					
Инжен.	Бирюкова	Иванов					

				Изм. № подл. Подпись и дата Взам. инв. №			
Изм	Лист	№ докум.	Подпись	Дата	Станд.	Масса	Масштаб
					Лист	Листов	
				СОЮЗВОДОКАНАЛПРОЕКТ			



Обозначение	Материал	Масса, кг
НВ.И. 9 СБ	Сосна II сорта ГОСТы 24454-80, 3486-66	193,3
НВ.И. 11-01 СБ	Древесина лиственных пород ГОСТ 7319-80	202,506

1. Опорные рейки (поз.2) в ряду 1а устанавливаются с поворотом на 180° по отношению к опорным рейкам (поз.2) в ряду 1.
2. Сборку блока производить в следующем порядке:
 - а) собрать основной каркас, состоящий из стоек (поз.1) и схватов (поз.4,5);
 - б) в проёмы стоек завести опорные рейки (поз.2);
 - в) в опорные рейки первого и последующих рядов в первую очередь вставить рабочие рейки (поз.3), прижимающиеся к стойкам (поз.1), затем остальные.

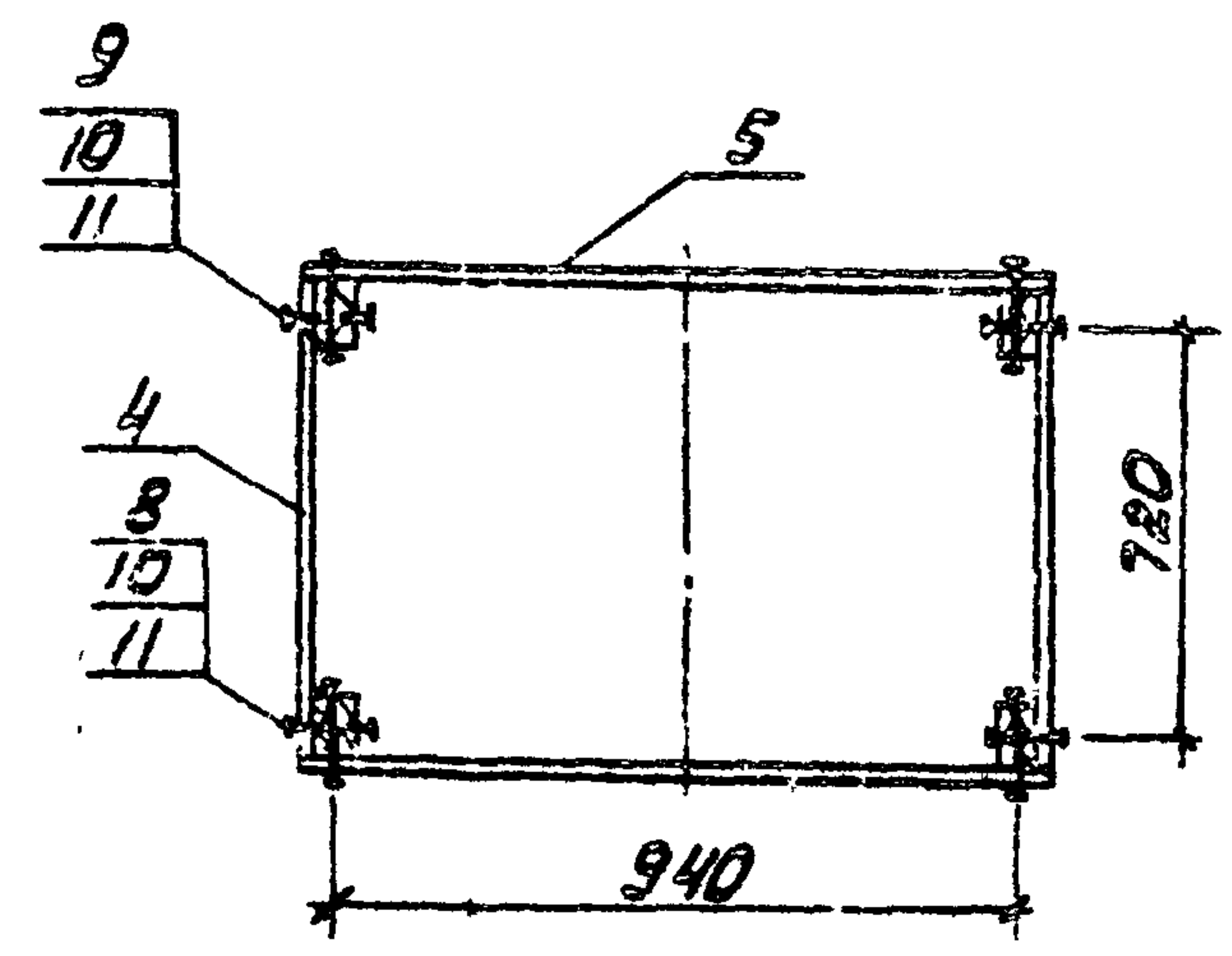
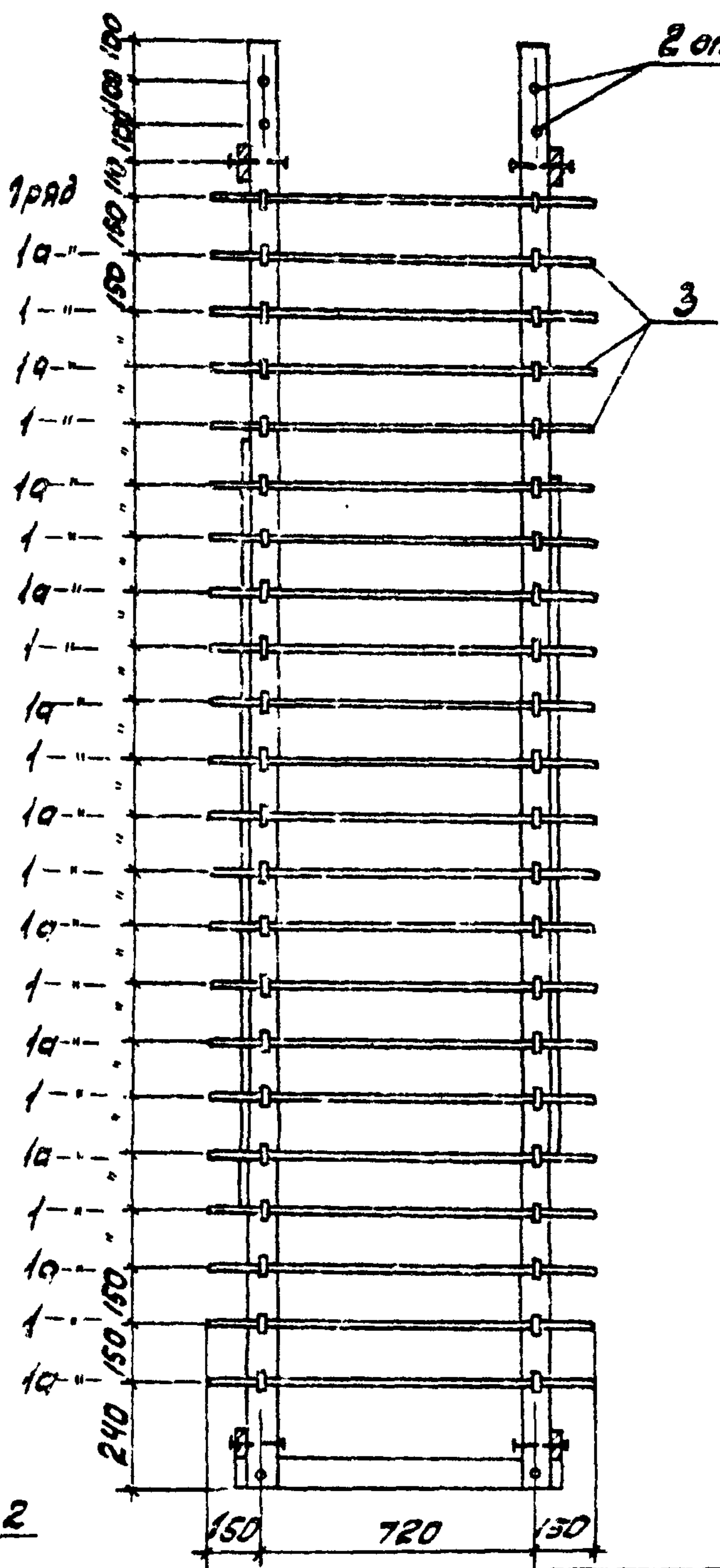
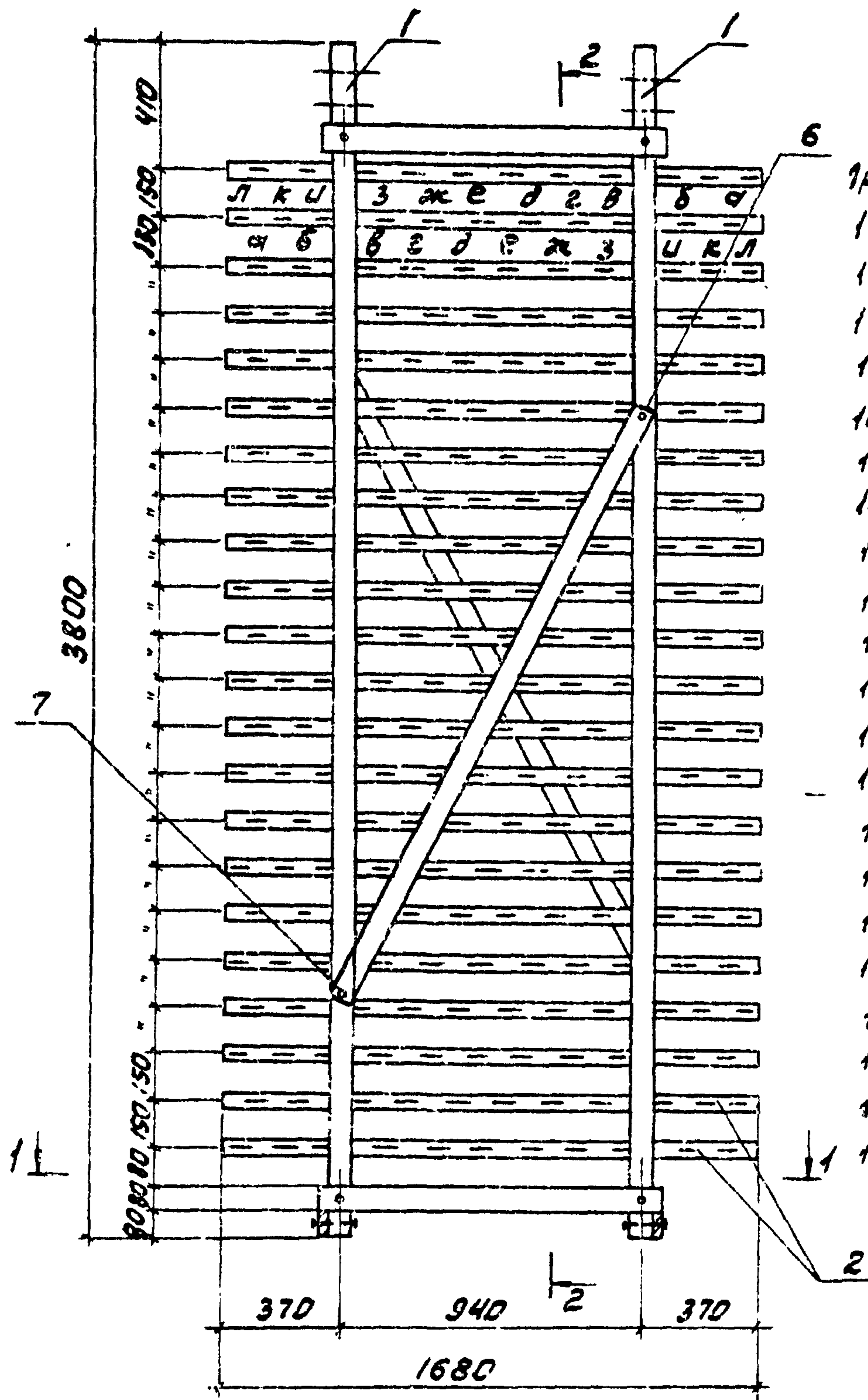
Привязан:

Нач. отд.	Трубикина	Иванова
Н.контр.	Никитина	Иванова
Рук.бриг.	Иванова	Иванова
Ст.инж.	Будекова	Иванова
Инж.не	Бирюкова	Иванова

ТП 901-Б-92с.86		-НВ.И.-В.1.СБ	
Изм.	Лист № докум.	Подпись	Дата
Блок капельного оросителя (БКО-1, БКО-1а)			Стадия
Сборочный чертёж			Масса
См. табл.			Масштаб
РП	см. табл.	1:20	
Лист	Листов 1		
Союзводоканалпроект			

2-2

1-4



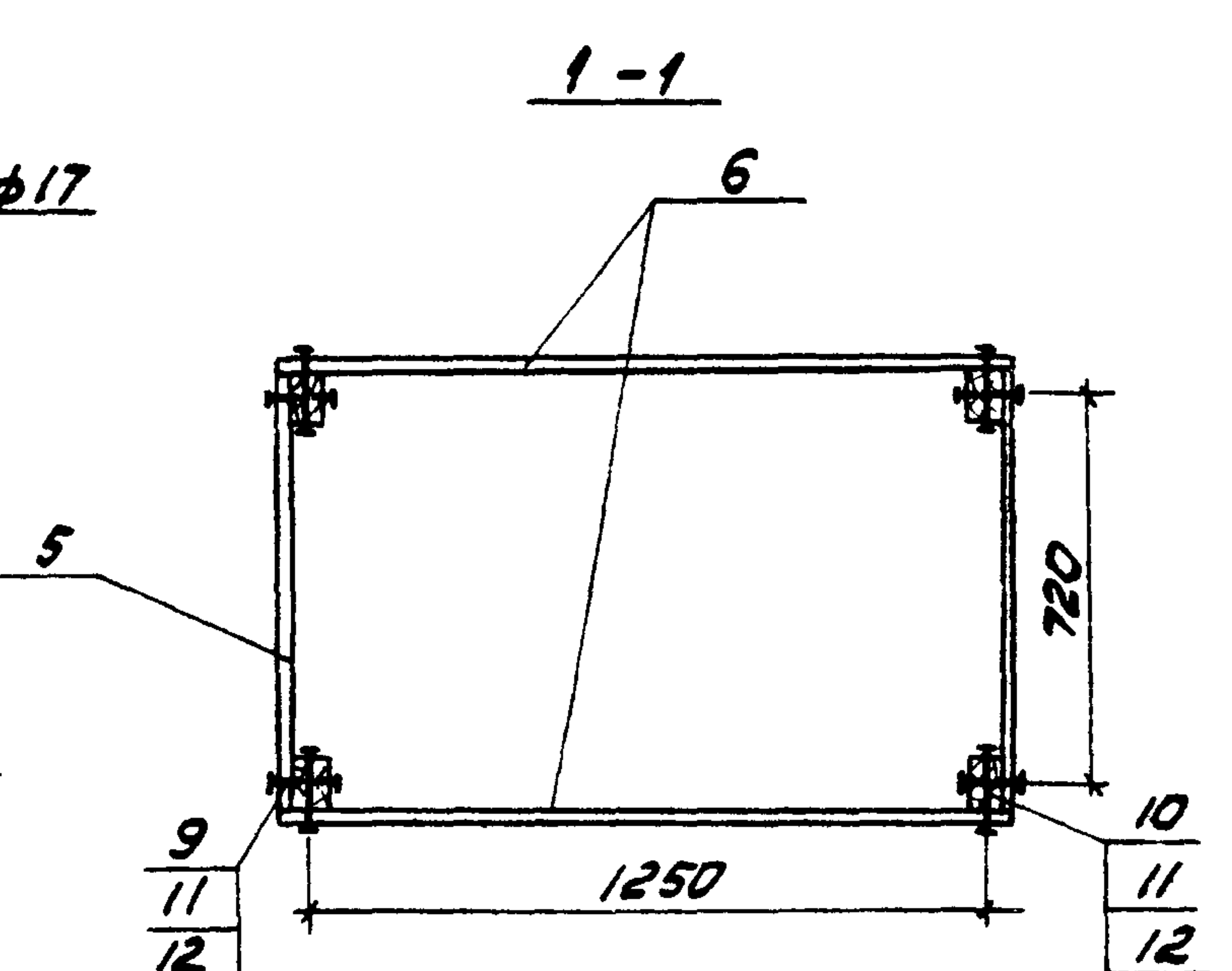
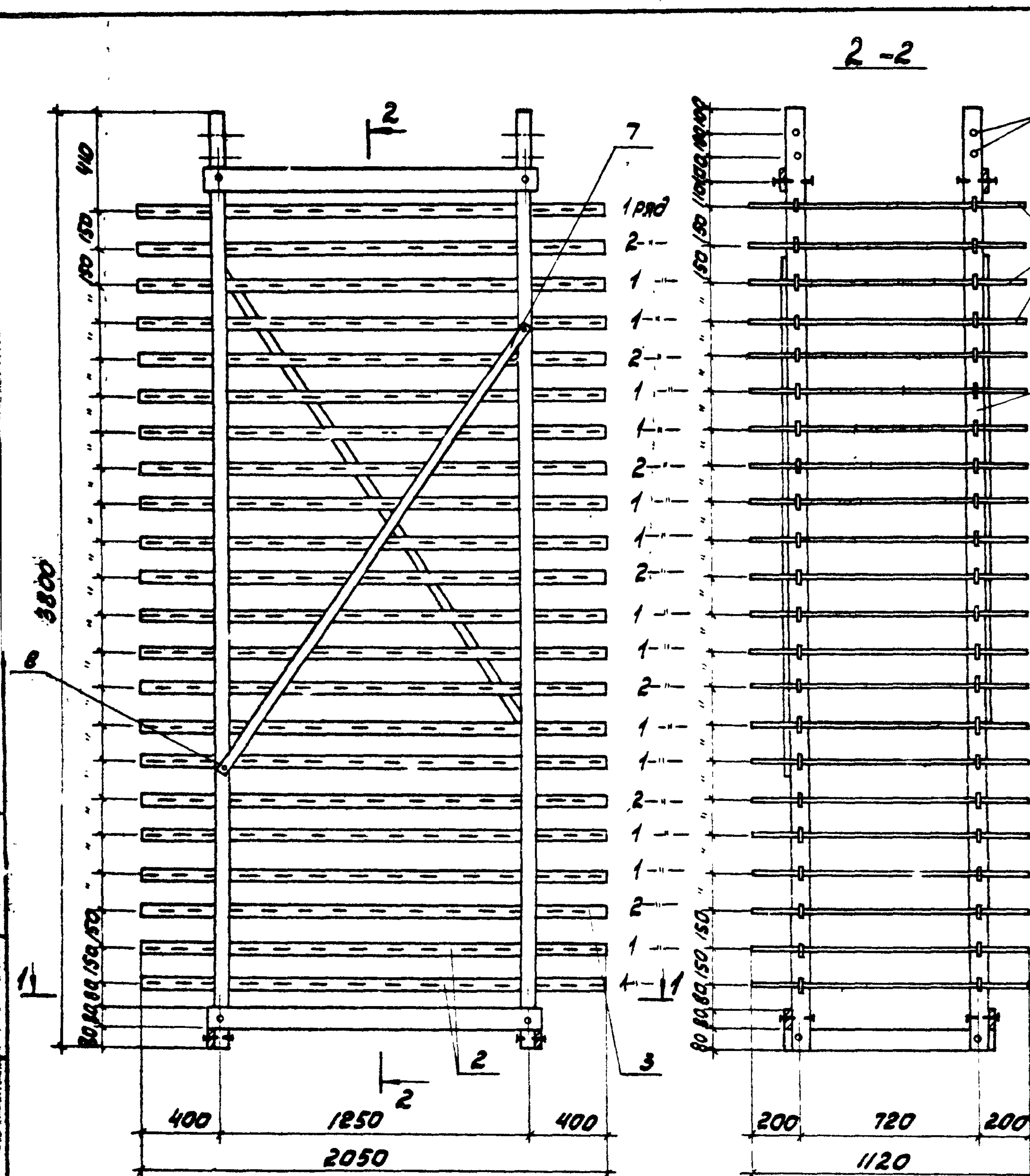
Обозначение	Материал	Масса, кг
НВ.И.10СБ	Сосна II сорта ГОСТ 24454-82, 8486-66	174.8
НВ.И.10-01СБ	Древесина лиственных пород ГОСТ 7319-80	186.206

1. Опорные рейки (поз.2) в ряду 12 устанавливаются с поворотом на 180° по отношению к опорным рейкам (поз.2) в ряду 1.
2. Сборку блока производить в следующем порядке:
 - а) собрать основной каркас, состоящий из стоек (поз.1) и скрепок (поз.4,5);
 - б) в проемы стоек завести опорные рейки (поз.2);
 - в) в опорные рейки первого и последующих рядов в первую очередь вставить рабочие рейки (поз.3), прижимающиеся к стойкам (поз.1), затем остальные.

ТТ 901-6-92СБ-НВИ-10.1.СБ			Студия		Масса	Масштаб
Блок капельного оросителя (БКО-2, БКО-2а)			лп	см. табл.		1:20
Сборочный чертеж			лист		листов: 1	
см. табл.			Содержание проекта			

привязан:

Изм. лист	№ докум	Подпись	Дата
Нач. отд.	Трубинов	И.И.И.	
Н. контр.	Никитина	И.И.И.	
Рук. БРП	Иванова	И.И.И.	
Ст. инж.	Бубекова	И.И.И.	
Инженер	Бубекова	И.И.И.	



Обозначение	Материал	Масса, кг
НВ.И. 11. СБ	сосна II сорта ГОСТы 24454-80, 8486-66	209,86
НВ.И. 11-01СБ	Древесина лиственных пород ГОСТ 7319-80	216,696

1. Опорные рейки (поз.2) в ряду 1а устанавливаются с поворотом на 180° по отношению к опорным рейкам (поз.2) в ряду 1.
2. Сборку блока производить в следующем порядке:
 - а) собрать основной каркас, состоящий из стоек (поз.1) и схваток (поз.5,6);
 - б) в прорезы стоек завести опорные рейки (поз.2,3);
 - в) в опорные рейки первого и последующих рядов в первую очередь вставить рабочие рейки (поз.4) прижимающиеся к стойкам (поз.1), затем остальные.

Привязан:

ИНВ. №

ТП 901-6-92с.86 - НВ.И. 11 СБ							
Комп. лист №	Документ	Подпись	Дата	Блок капельного оросителя (БКО-3, БКО-3а)	Стадия	Масса	Масштаб
				Сборочный чертеж	РП	см. табл.	1:20
см. табл.					лист	листов: 1	
					Созв. Бюро канализации		

ФОРМАТ	ЗОНА	Поз.	Обозначение	Наименование	Кол. на исполн. 901-Б-				-НВ.И.9-				Примеч.	
					-	01								
				<u>Документация</u>										
А3			ТП 901-Б-92с.86-НВ.И.9 СБ	Сборочный чертеж	×									
			-01СБ	Сборочный чертеж		×								
				<u>Детали</u>										
		1	ТП 901-Б-92с.86-НВ.И.9.1	Стойка	4									59,3 кг
А4			-01	Стойка		4								77,5 кг
А4		2	ТП 901-Б-92с.86-НВ.И.9.2	Опорная рейка ОР-1	44									26,9 кг
			-01	Опорная рейка ОР-1		44								35,2 кг
Б4		3	ТП 901-Б-92с.86-НВ.И.9.3	Рабочая рейка, доска										
				10x50, P=1120, ГОСТ 24454-80	264									96,1 кг
			-01	Рабочая рейка, доска										
				6x50, P=1120, ГОСТ 7319-80	264									15,4 кг

				ТП 901-Б-92с.86 -НВ.И.9			
ИЗМ. ЛИСТ	№ ДОКУМ.	ПОДПИСЬ	ДАТА				
НАЧ. ОТД.	ТРУБНИКОВ	<i>Б. Трубников</i>					
Н. КОНТР.	НИКИТИНА	<i>Никитина</i>					
РУК. БР.	ИВАНОВА	<i>Иванова</i>					
СТ. ИНЖ.	БУБЕКОВА	<i>Бубекова</i>					
ИНЖЕН.	БИРЮКОВА	<i>Бирюкова</i>					

БЛОК КАПЕЛЬНОГО ОРОСИТЕЛЯ (БКО-1, БКО-1а)			СТАДИЯ	ЛИСТ	ЛИСТОВ
			РП	1	2
СОЮЗВОДОКАНАЛПРОЕКТ					

ФОРМАТ	ЗОНА	Поз.	Обозначение	Наименование	Кол. на исполн. 901-Б-				-НВ.И.9-				Примечан.	
					-	01								
А4		4	ТП 901-Б-92с.86-НВ.И.9.4	Схватка										1,7 кг
			-01	Схватка										2,2 кг
А4		5		Схватка										2,5 кг
			-02	Схватка										3,2 кг
А4		Б	ТП 901-Б-92с.86-НВ.И.9.5	Раскос										3,7 кг
			-01	Раскос										4,9 кг
				<u>Стандартные изделия</u>										
		7		Гвозди 2x40, 0,115 ГОСТ 4028-63, кг	0,004									
		7		Шуруп 1-3,5x40, 0,16 ГОСТ 1146-80, кг	0,01									
		8		Болт М 10x110, 0,2, 0,115 ГОСТ 7798-70, кг	0,32	0,32								
		9		Болт М 10x150, 0,2, 0,115 ГОСТ 7798-70, кг	0,42	0,42								
		10		Гайка М 10, 0,2, 0,115 ГОСТ 5915-70, кг	0,09	0,09								
		11		Шайба 10, 0,2, 0,115 ГОСТ 11371-78, кг	0,066	0,066								

				ТП 901-Б-92с.86 -НВ.И.9			
ИЗМ. ЛИСТ	№ ДОКУМ.	ПОДПИСЬ	ДАТА				
				Лист 2			

21268-04 22

ФОРМАТ	ЗОНА	Поз.	Обозначение	Наименование	Кол. на исполн. 901-Б- -НВ.И.10-				Примеч.
					—	01			
				<u>Документация</u>					
А3			ТП 901-Б-92с.86-НВ.И.10СБ	СБОРОЧНЫЙ ЧЕРТЕЖ		Х			
			-01СБ	СБОРОЧНЫЙ ЧЕРТЕЖ		Х			
				<u>Детали</u>					
А4		1	ТП 901-Б-92с.86-НВ.И.9.1	Стойка		4			59,3 кг
			-01	Стойка			4		77,5 кг
А4		2	ТП 901-Б-92с.86-НВ.И.10.1	Опорная рейка ОР-2		44			24,0 кг
			-01	Опорная рейка ОР-2			44		31,4 кг
Б4		3	ТП 901-Б-92с.86-НВ.И.10.2	Рабочая рейка. Доска 10x50					
				Р=1020 ГОСТ 24454-80	242				80,2 кг
Б4			-01	Рабочая рейка. Доска 6x50					
				Р=1020 ГОСТ 7319-80	242				62,9 кг

				ТП 901-Б-92с.86 - НВ.И. 10		
Изм.	Лист	№ документа	Подпись	Дата		
ИЗМ.	ИЗМ.	ИЗМ.	ИЗМ.	ИЗМ.		
НАЧ. ОУД	ТРУБНИКОВ					
Н. КОНТР.	НИКИТИНА					
РУК. БР.	ИВАНОВА					
СТ. ИНЖ.	БУВЕКОВА					
ИНЖЕН.	БИРЮКОВА					
					Блок капельного оросителя (БКО-2; БКО-2а)	
					СТАДИЯ	ЛИСТ
					РП	1 2
					СОЮЗВОДОКАНАЛПРОЕКТ	

ФОРМАТ	ЗОНА	Поз.	Обозначение	Наименование	Кол. на исполн. 901-Б- -НВ.И.10-				Примеч.
					—	01			
А4		4	ТП 901-Б-92с.86 - НВ.И.9.4	Схватка		2			1,7 кг
			-01	Схватка			2		2,2 кг
А4		5	-02	Схватка		2			2,5 кг
			-03	Схватка			2		3,2 кг
А4		6	ТП 901-Б-92с.86 - НВ.И.9.5	Раскос		2			
			-01	Раскос			2		
				<u>Стандартные изделия</u>					
		7		Гвозди 2x40.0115 ГОСТ 4028-63, кг	0,004				
		7		Шуруп 1,35x40.016 ГОСТ 1146-80, кг	0,01				
		8		Болт М10x110.02.0115 ГОСТ 7798-70, кг	0,32	0,32			
		9		Болт М10x150.02.0115 ГОСТ 7798-70, кг	0,42	0,42			
		10		Гайка М10.02.0115 ГОСТ 5915-70, кг	0,09	0,09			
		11		Шайба 10.02.0115 ГОСТ 11371-79, кг	0,066	0,066			

				ТП 901-Б-92с.86 - НВ.И. 10			ЛИСТ
							2
Изм.	Лист	№ документа	Подпись	Дата			

21268-04 23

ФОРМАТ ЗОНА	ПОР.	Обозначение	Наименование	Кол. на исполн. 901-Б				НВ.К.9	Примеч.
				-	01				
			<u>Документация</u>						
А3		ТП 901-Б-92с.86-НВ.И.10СВ	СБОРОЧНЫЙ ЧЕРТЕЖ	×					
		-01	СБОРОЧНЫЙ ЧЕРТЕЖ		×				
			<u>Детали</u>						
А4	1	ТП 901-Б-92с.86-НВ.И.9.1	Стойка	4				59,3 кг	
		-01	Стойка		4			77,5 кг	
А4	2	ТП 901-Б-92с.86-НВ.И.11.1	Опорная рейка ОР-3	30				19,98 кг	
		-01	Опорная рейка ОР-3		30			28,14 кг	
А4	3	ТП 901-Б-92с.86-НВ.И.11.2	Опорная рейка ОР-4	14				9,38 кг	
		-01	Опорная рейка ОР-4		14			12,18 кг	

ТП 901-Б-92с.86 -НВ.И.11				
ИЗМ.	Лист	№ докум.	Подпись	Дата
НАЧ. О.Д.	ТРУБНИКОВ		<i>Трубников</i>	
Н. КОНТР.	НИКИТИНА		<i>Никитина</i>	
РУК. БР.	ИВАНОВА		<i>Иванова</i>	
СТ. ИНЖ.	БУБЕКОВА		<i>Бубекова</i>	
ИНЖЕН.	БИРЮКОВА		<i>Бирюкова</i>	

БЛОК КАПЕЛЬНОГО ОРОСИТЕЛЯ
(БКО-3, БКО-3а)

СТАДИЯ	Лист	Листов
РП	1	2

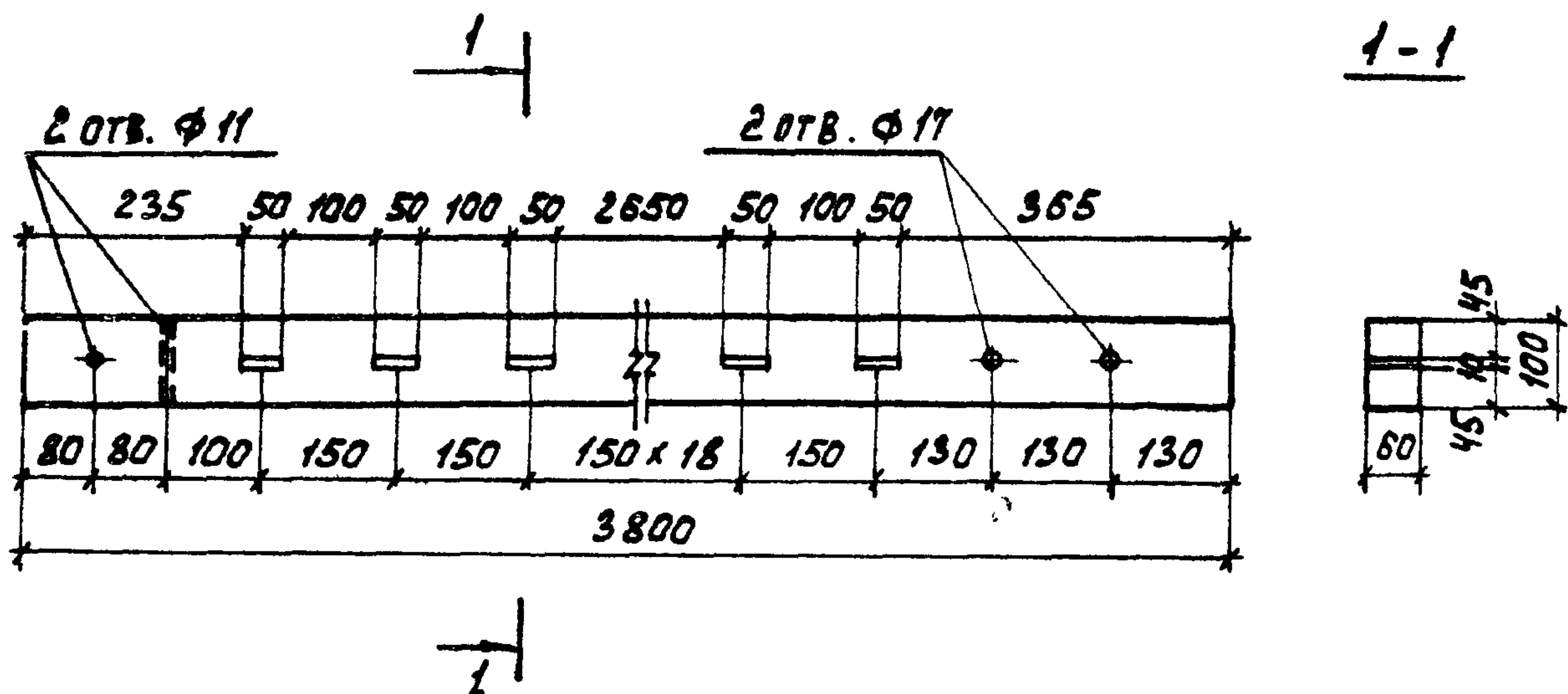
СПУЗВОДОКАНАЛПРОЕКТ

ФОРМАТ ЗОНА	ПОР.	Обозначение	Наименование	Кол. на исполн. 901-Б				НВ.К.9	Примеч.
				-	01				
Б4	4	ТП 901-Б-92с.86-НВ.И.11.3	Рабочая рейка. Доска 10x50						
			В=1120 ГОСТ 24454-80	301				109,56 кг	
Б4		-01	Рабочая рейка. Доска 6x50						
			В=1120 ГОСТ 7319-80	301				85,97 кг	
А4	5	ТП 901-Б-92с.86-НВ.И.9.4	Схватка	2				1,7 кг	
		-01	Схватка		2			2,2 кг	
А4	6		-04 Схватка	2				2,8 кг	
			-05 Схватка		2			3,66 кг	
А4	7	ТП 901-Б-92с.86 -НВ.И.9.5-02	Раскос	2				3,44 кг	
		-03	Раскос		2			4,48 кг	
			<u>Стандартные изделия</u>						
	8		Гвозди 2x40,0115 ГОСТ 4028-63, кг	0,004					
	8		Шурп 1-3,5x40,016 ГОСТ 1146-80, кг	0,01					
	9		Болт М10x110,02,0115 ГОСТ 7798-70, кг	0,32	0,32				
	10		Болт М10x150,02,0115 ГОСТ 7798-70, кг	0,42	0,42				
	11		Гайка М10,02,0115 ГОСТ 5915-70, кг	0,09	0,09				
	12		Шайба 10,02,0115 ГОСТ 1171-78, кг	0,066	0,066				

ТП 901-Б-92с.86 -НВ.И.11				
ИЗМ.	Лист	№ докум.	Подп.	Дата

Лист 2

21268-04 24

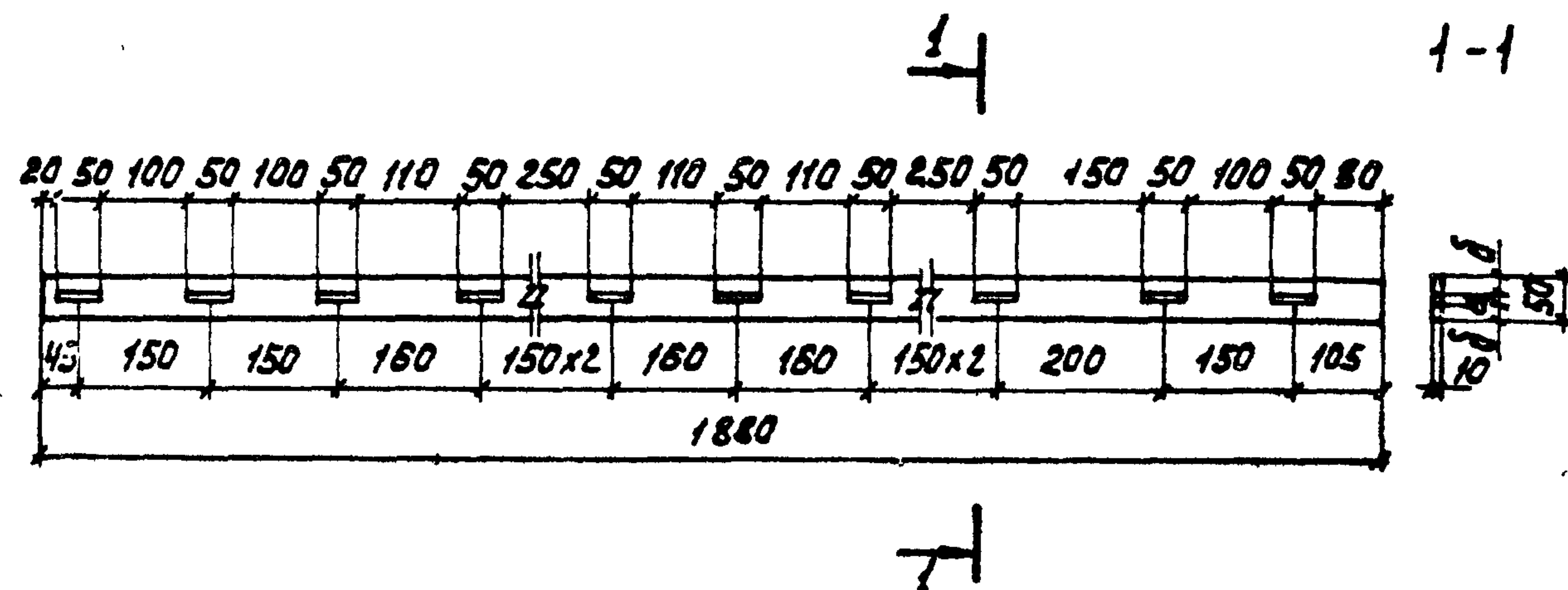


Обозначение	Материал	Масса, кг
НВ. И. 9.1	Сосна II сорта ГОСТЫ 24454-80, 8486-66	14.82
НВ. И. 9.1 - 01	Древесина лиственных пород ГОСТ 7319-80	19.38

ТП 901-6-92с.86 -НВ. И. 9.1

Изм. Лист	№ докум.	Подпись	Дата	Стойка	Стадия		Масштаб
					РП	СМ. ТАБЛ.	
НАЧ. ОТД.	ТРУБНИКОВ	<i>[Signature]</i>		СМ. ТАБЛ.	ЛИСТ	ЛИСТОВ 1	1:10
Н. КОНТР.	НИКИТИНА	<i>[Signature]</i>					
РУК. БР.	ИВАНОВА	<i>[Signature]</i>					
СТ. ИНЖ.	БУБЕКОВА	<i>[Signature]</i>					
ИНЖЕН.	БИРЮКОВА	<i>[Signature]</i>					
				СОЮЗВОДОКАНАЛПРОЕКТ			

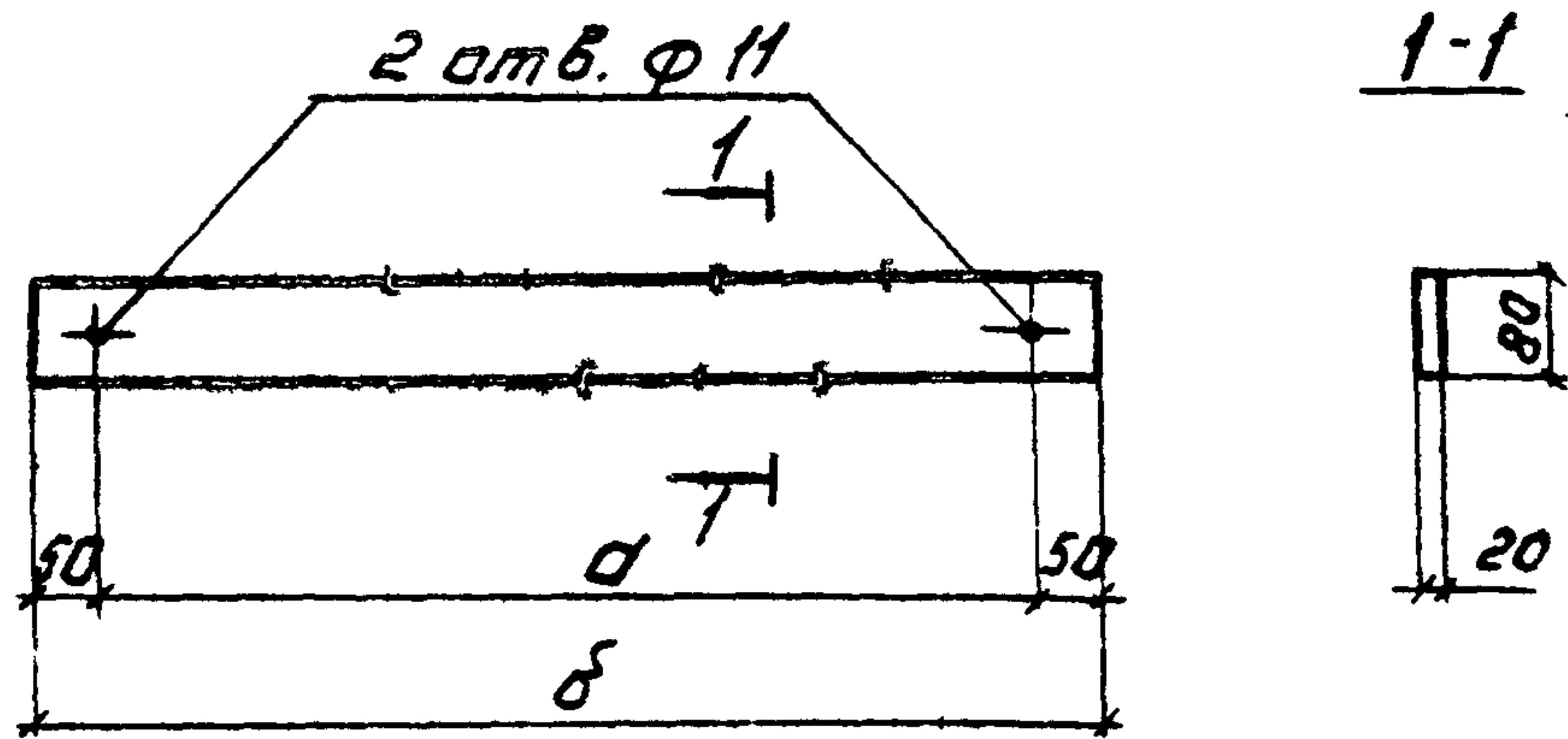
Л 1660М IV



Обозначение	Размеры, мм.		Материал	Масса, кг
	а	б		
НВ. И. 9.2	10	20	Сосна II сорта ГОСТЫ 24454-80, 8486-66	0.61
НВ. И. 9.2 - 01	6	22	Древесина лиственных пород ГОСТ 7319-80	0.8

ТП 901-6-92с.86 -НВ. И. 9.2

Изм. Лист	№ докум.	Подпись	Дата	Опорная рейка ОР-1	Стадия		Масштаб
					РП	СМ. ТАБЛ.	
НАЧ. ОТД.	ТРУБНИКОВ	<i>[Signature]</i>		СМ. ТАБЛ.	ЛИСТ	ЛИСТОВ 1	1:10
Н. КОНТР.	НИКИТИНА	<i>[Signature]</i>					
РУК. БР.	ИВАНОВА	<i>[Signature]</i>					
СТ. ИНЖ.	БУБЕКОВА	<i>[Signature]</i>					
ИНЖЕН.	БИРЮКОВА	<i>[Signature]</i>					
				СОЮЗВОДОКАНАЛПРОЕКТ			

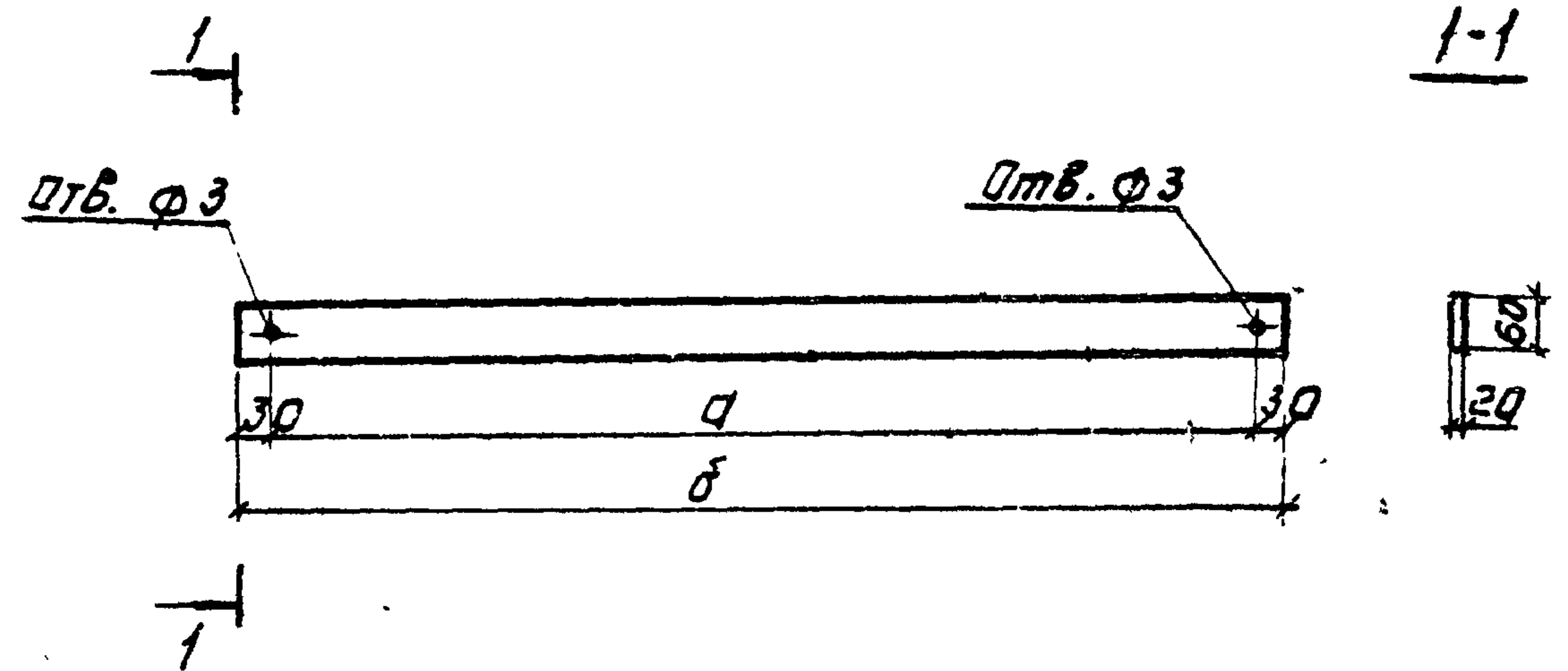


Обозначение	Размеры, мм		Материал	Масса, кг
	д	δ		
НВ.И. 9.4	720	820	Сосна II сорта ГОСТы 24454-80, 8486-66	0,85
НВ.И. 9.4-01	720	820	Древесина лиственных пород ГОСТ 7319-80	1,1
НВ.И. 9.4-02	1080	1180	Сосна II сорта ГОСТы 24454-80, 8486-66	1,24
НВ.И. 9.4-03	1080	1180	Древесина лиственных пород ГОСТ 7319-80	1,62
НВ.И. 9.4-04	860	960	Сосна II сорта ГОСТы 24454-80, 8486-66	1,0
НВ.И. 9.4-05	860	960	Древесина лиственных пород ГОСТ 7319-80	1,31
НВ.И. 9.4-06	1250	1350	Сосна II сорта ГОСТы 24454-80, 8486-66	1,4
НВ.И. 9.4-07	1250	1350	Древесина лиственных пород ГОСТ 7319-80	1,83

901-6-92с.86 - НВ.И. 9.4

ИЗМ	ЛИСТ	№ ДОКУМ	ПОДПИСЬ	ДАТА	СТАДИЯ	МАССА	МАСШТАБ
ИЗМ	ЛИСТ	№ ДОКУМ	ПОДПИСЬ	ДАТА			
НАЧ. ОТД.	ТРУБНИКОВ	Иванов	Иванов		СХВАТКА	Р	СМ. ТАБЛ.
И. КОНТР.	НИКИТИНА	Иванов	Иванов				
И. КОНТР.	НИКИТИНА	Иванов	Иванов		СМ. ТАБЛ.	Р	СМ. ТАБЛ.
И. КОНТР.	НИКИТИНА	Иванов	Иванов				
И. КОНТР.	НИКИТИНА	Иванов	Иванов		СОЮЗВОДОКАНАЛПРОЕКТ	Р	СМ. ТАБЛ.
И. КОНТР.	НИКИТИНА	Иванов	Иванов				

ФОРМАТ А4



Обозначение	Размеры, мм		Материал	Масса, кг
	д	δ		
НВ.И. 9.5	2340	2400	Сосна II сорта ГОСТы 24454-80, 8486-66	1,87
НВ.И. 9.5-01	2340	2400	Древесина лиственных пород ГОСТ 7319-80	2,45
НВ.И. 9.5-02	2140	2200	Сосна II сорта ГОСТы 24454-80, 8486-66	1,72
НВ.И. 9.5-03	2140	2200	Древесина лиственных пород ГОСТ 7319-80	2,24

901-6-92с.86 - НВ.И. 9.5

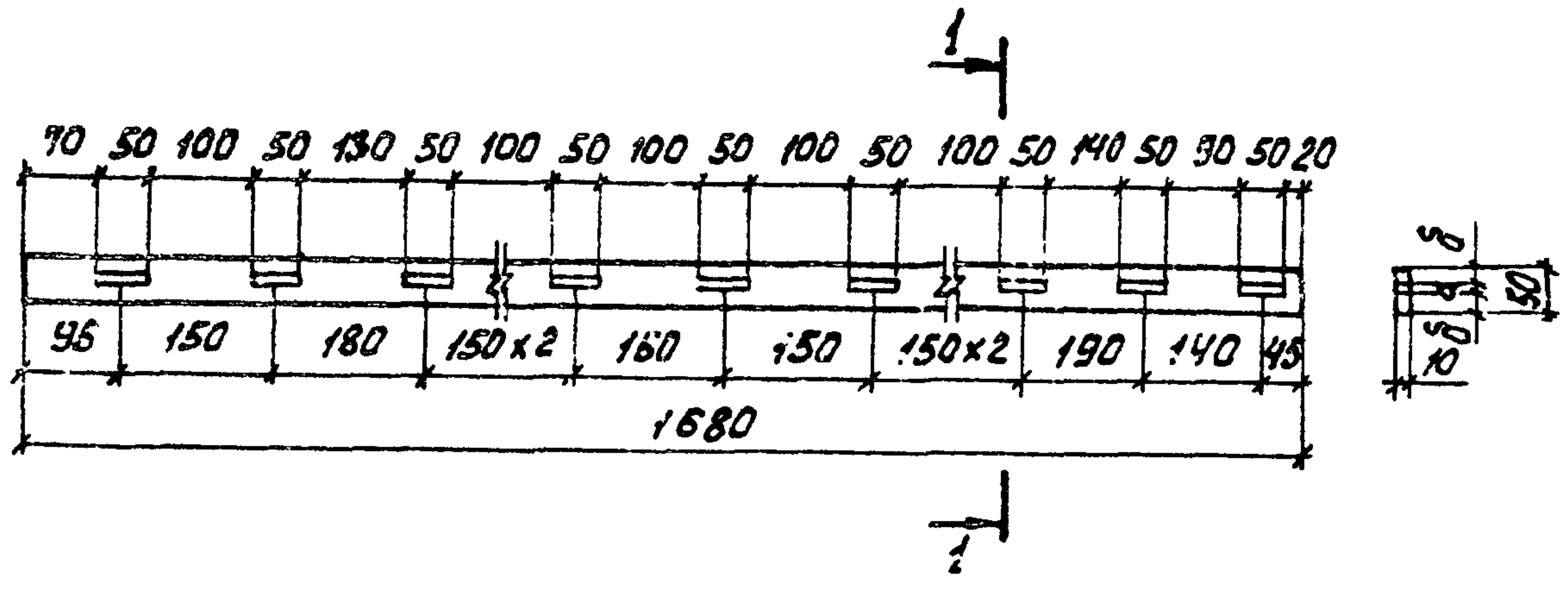
ИЗМ	ЛИСТ	№ ДОКУМ	ПОДПИСЬ	ДАТА	СТАДИЯ	МАССА	МАСШТАБ
ИЗМ	ЛИСТ	№ ДОКУМ	ПОДПИСЬ	ДАТА			
НАЧ. ОТД.	ТРУБНИКОВ	Иванов	Иванов		РАСКОС	Р	СМ. ТАБЛ.
И. КОНТР.	НИКИТИНА	Иванов	Иванов				
И. КОНТР.	НИКИТИНА	Иванов	Иванов		СМ. ТАБЛ.	Р	СМ. ТАБЛ.
И. КОНТР.	НИКИТИНА	Иванов	Иванов				
И. КОНТР.	НИКИТИНА	Иванов	Иванов		СОЮЗВОДОКАНАЛПРОЕКТ	Р	СМ. ТАБЛ.
И. КОНТР.	НИКИТИНА	Иванов	Иванов				

21268-04 26 ФОРМАТ А4

АЛБОМ IV

ИЗМ. ИЛИ ПОПРАВКИ И ДАТА ВЗАИМ. ИЗМ. ИЛИ ПОПРАВКИ

1-1

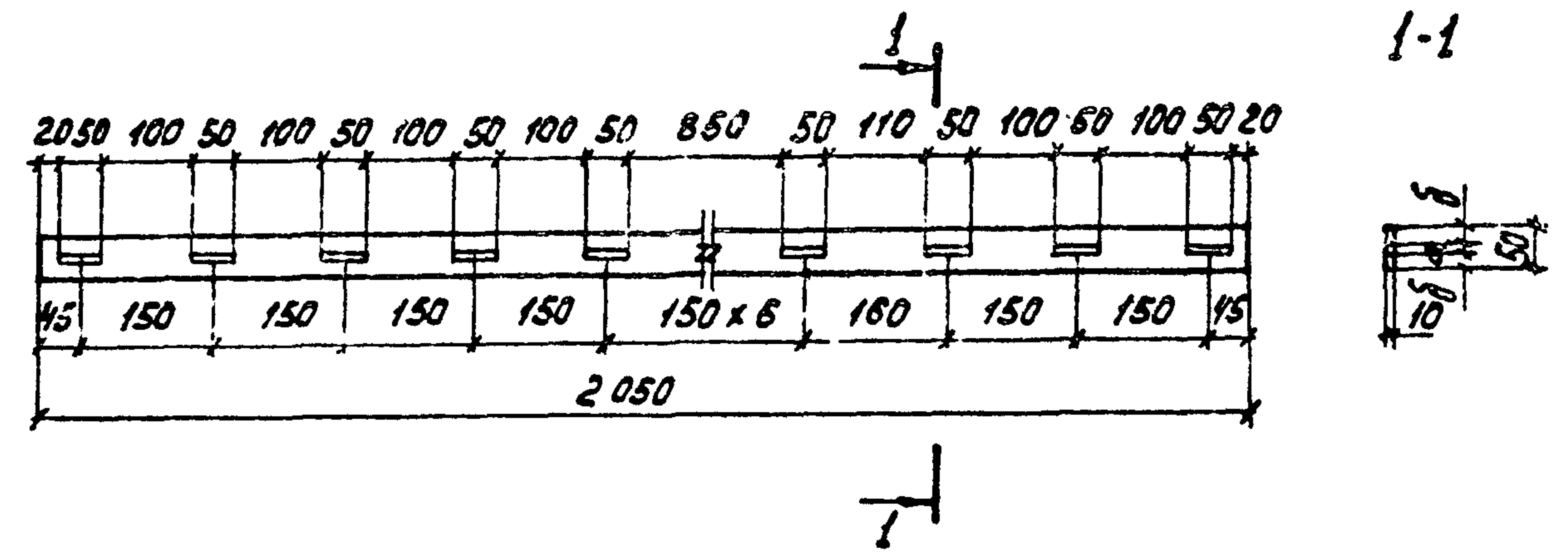


Обозначение	Размеры, мм.		Материал	Масса, кг
	а	б		
НВ. И. 10.1	10	20	Сосна II сорта ГОСТы 2445-80, 8486-86	3,55
НВ. И. 10.1 - 01	6	22	Древесина лиственных пород ГОСТ 7319-80	0,71

ТП 901-6-92с.86 - НВ. И. 10.1			
ИЗМ.	Лист	№ докум.	Подпись
Опорная рейка ОР-2			СТАДИЯ
См. табл.			МАССА
			МАСШТАБ
Н.Ч. ДТА	ТРУБНИКОВ	В.И.И.	Лист
Н.КОНТР.	НИКИТИНА	Л.И.	Листов 1
Р.У.К. ВР.	ИВАНОВА	И.В.	
С.Т. ИЖ.	БУБЕКОВА	И.В.	
ИНЖЕН.	БАРИУКОВА	И.В.	
СОЮЗВОДСКАНАЛПРОЕКТ			

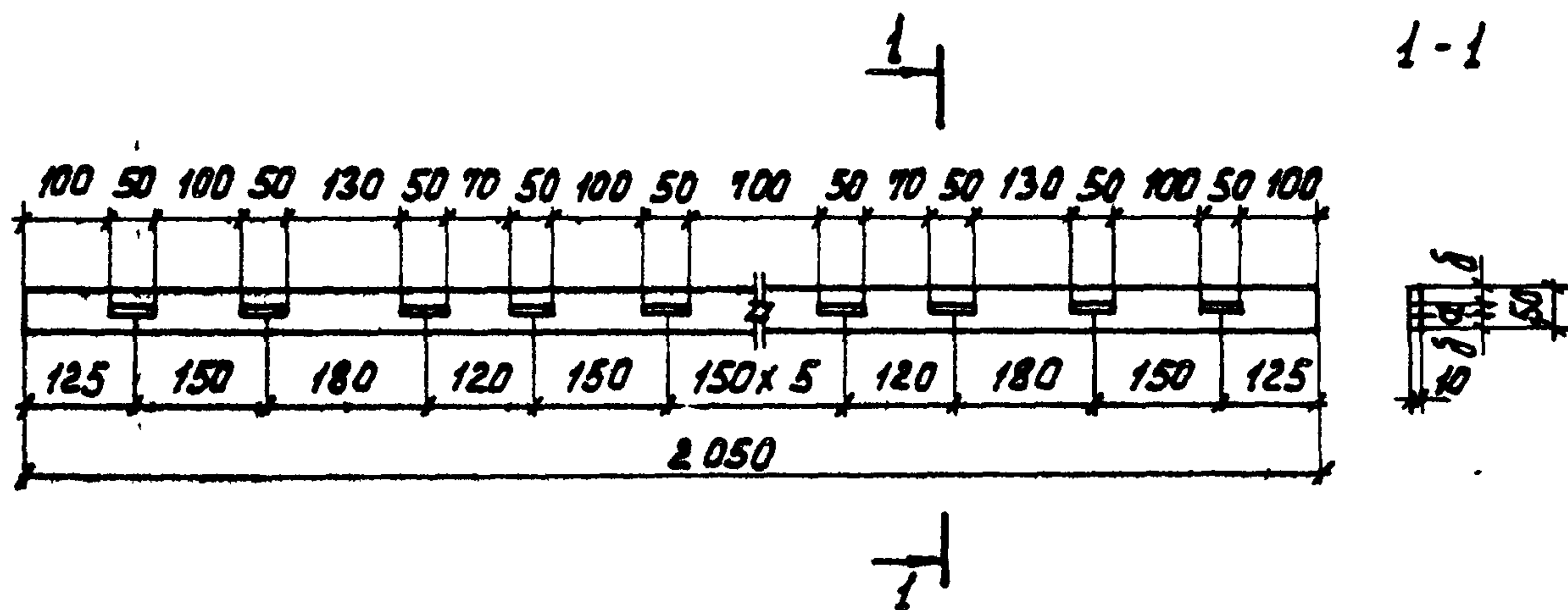
АЛ 60М IV

1-1



Обозначение	Размеры, мм.		Материал	Масса, кг
	а	б		
НВ. И. 11.1	10	20	Сосна II сорта ГОСТы 2445-80, 8486-86	0,67
НВ. И. 11.1 - 01	6	22	Древесина лиственных пород ГОСТ 7319-80	0,87

ТП 901-6-92с.86 - КД. И. 11.1			
ИЗМ.	Лист	№ докум.	Подпись
Опорная рейка ОР-3			СТАДИЯ
См. табл.			МАССА
			МАСШТАБ
Н.Ч. ДТА	ТРУБНИКОВ	В.И.И.	Лист
Н.КОНТР.	НИКИТИНА	Л.И.	Листов 1
Р.У.К. ВР.	ИВАНОВА	И.В.	
С.Т. ИЖ.	БУБЕКОВА	И.В.	
ИНЖЕН.	БАРИУКОВА	И.В.	
СОЮЗВОДСКАНАЛПРОЕКТ			



Обозначение	Размеры, мм.		Материал	Масса, кг.
	а	б		
НВ.И. 11.2	10	20	Сосна II сорта ГОСТы 24454-80, 8486-86	0,67
НВ.И. 11.2 - 01	б	22	Древесина лиственных пород ГОСТ 7319-80	0,87

				ТП 901-Б-92 с.86 -КД.И.11.2		
				Опорная рейка ОР-4		
ИЗМ.	Лист	№ докум.	Подпись	Дата	Стадия	Масса
НАЧ.ОТД.	ТРУБНИКОВ				рп	см.
Н.КОНТР.	НИКИТИНА				тавл.	
РУК.БР.	ИВАНОВА				Лист	Листов 1
СТ.ИНЖ.	БУБЕКОВА				СОЮЗВОДОКАНАЛПРОЕКТ	
ИНЖЕН.	БИРЮКОВА				См. табл.	