
МЕЖГОСУДАРСТВЕННЫЙ СОВЕТ ПО СТАНДАРТИЗАЦИИ, МЕТРОЛОГИИ И СЕРТИФИКАЦИИ
(МГС)
INTERSTATE COUNCIL FOR STANDARDIZATION, METROLOGY AND CERTIFICATION
(ISC)

МЕЖГОСУДАРСТВЕННЫЙ
СТАНДАРТ

ГОСТ
31406—
2009

ИЗДЕЛИЯ ТРИКОТАЖНЫЕ КУПАЛЬНЫЕ

Общие технические условия

Издание официальное



Москва
Стандартинформ
2011

Предисловие

Цели, основные принципы и основной порядок проведения работ по межгосударственной стандартизации установлены ГОСТ 1.0—92 «Межгосударственная система стандартизации. Основные положения» и ГОСТ 1.2—2009 «Межгосударственная система стандартизации. Стандарты межгосударственные, правила и рекомендации по межгосударственной стандартизации. Правила разработки, принятия, применения, обновления и отмены»

Сведения о стандарте

1 РАЗРАБОТАН Открытым акционерным обществом «Центральный научно-исследовательский институт швейной промышленности»

2 ВНЕСЕН Федеральным агентством по техническому регулированию и метрологии Российской Федерации

3 ПРИНЯТ Межгосударственным советом по стандартизации, метрологии и сертификации (протокол № 35 от 11 июня 2009 г., приложение № 18)

За принятие проголосовали:

Краткое наименование страны по МК (ИСО 3166) 004—97	Код страны по МК (ИСО 3166) 004—97	Сокращенное наименование национального органа по стандартизации
Азербайджан	AZ	Азстандарт
Беларусь	BY	Госстандарт Республики Беларусь
Казахстан	KZ	Госстандарт Республики Казахстан
Кыргызстан	KG	Кыргызстандарт
Молдова	MD	Молдова-Стандарт
Российская Федерация	RU	Росстандарт
Таджикистан	TJ	Таджикстандарт
Туркменистан	TM	Главгосслужба «Туркменстандартлары»
Узбекистан	UZ	Узстандарт
Украина	UA	Госпотребстандарт Украины

4 Настоящий стандарт подготовлен на основе национального стандарта Российской Федерации ГОСТ Р 53141—2008

5 Приказом Федерального агентства по техническому регулированию и метрологии от 23 июня 2010 г. № 105-ст межгосударственный стандарт ГОСТ 31406—2009 введен в действие в качестве национального стандарта Российской Федерации с 1 июля 2010 г.

6 ВЗАМЕН ГОСТ 10540—90

Информация о введении в действие (прекращении действия) настоящего стандарта публикуется в указателе «Национальные стандарты».

Информация об изменениях к настоящему стандарту публикуется в указателе «Национальные стандарты», а текст изменений — в информационных указателях «Национальные стандарты». В случае пересмотра или отмены настоящего стандарта соответствующая информация будет опубликована в информационном указателе «Национальные стандарты»

© Стандартиформ, 2011

В Российской Федерации настоящий стандарт не может быть полностью или частично воспроизведен, тиражирован и распространен в качестве официального издания без разрешения Федерального агентства по техническому регулированию и метрологии

Содержание

1 Область применения	1
2 Нормативные ссылки	1
3 Виды и размеры	2
4 Технические требования	4
5 Приемка	6
6 Методы испытаний	6
7 Транспортирование и хранение	6
Приложение А (справочное) Группы растяжимости полотен	7
Библиография	8

ИЗДЕЛИЯ ТРИКОТАЖНЫЕ КУПАЛЬНЫЕ**Общие технические условия**

Knitted bathing goods. General specifications

Дата введения 2010—07—01

1 Область применения

Настоящий стандарт распространяется на трикотажные купальные изделия (далее — изделия) из трикотажных полотен всех видов для женщин, девочек, мужчин и мальчиков.

2 Нормативные ссылки

В настоящем стандарте использованы нормативные ссылки на следующие стандарты:

ГОСТ 15.007—88 Система разработки и постановки продукции на производство. Продукция легкой промышленности. Основные положения

ГОСТ 1136—81 Изделия трикотажные бельевые. Определение сортности

ГОСТ 2351—88 Изделия и полотна трикотажные. Нормы устойчивости окраски и методы ее определения

ГОСТ 3816—81 (ИСО 811—81) Полотна текстильные. Методы определения гигроскопических и водоотталкивающих свойств

ГОСТ 3897—87 Изделия трикотажные. Маркировка, упаковка, транспортирование и хранение

ГОСТ 6309—93 Нитки швейные хлопчатобумажные и синтетические. Технические условия

ГОСТ 8846—87 Полотна и изделия трикотажные. Методы определения линейных размеров, перекоса, числа петельных рядов и петельных столбиков и длины нити в петле

ГОСТ 8847—85 Полотна трикотажные. Методы определения разрывных характеристик и растяжимости при нагрузках, меньше разрывных

ГОСТ 9173—86 Изделия трикотажные. Правила приемки

ГОСТ 9176—87 Изделия трикотажные. Методы испытания швов

ГОСТ 9733.0—83 Материалы текстильные. Общие требования к методам испытаний устойчивости окрасок к физико-химическим воздействиям

ГОСТ 9733.3—83 Материалы текстильные. Метод испытания устойчивости окраски к свету в условиях искусственного освещения (ксеноновая лампа)

ГОСТ 9733.4—83 Материалы текстильные. Метод испытания устойчивости окраски к стиркам

ГОСТ 9733.6—83 Материалы текстильные. Методы испытания устойчивости окрасок к поту

ГОСТ 9733.9—83 Материалы текстильные. Метод испытания устойчивости окраски к морской воде

ГОСТ 10399—87 Изделия трикотажные бельевые. Требования к пошиву

ГОСТ 12088—77 Материалы текстильные и изделия из них. Метод определения воздухопроницаемости

ГОСТ 17916—86 Фигуры девочек типовые. Размерные признаки для проектирования одежды

ГОСТ 17917—86 Фигуры мальчиков типовые. Размерные признаки для проектирования одежды

ГОСТ 19616—74 Ткани и трикотажные полотна. Метод определения удельного поверхностного электрического сопротивления

ГОСТ 26006—83 Полотна и изделия трикотажные. Методы определения явной и скрытой прорубки

ГОСТ 28554—90 Полотно трикотажное. Общие технические условия

ГОСТ 30157.0—95 Полотна текстильные. Методы определения изменения размеров после мокрых обработок или химической чистки. Общие положения

ГОСТ 30157.1—95 Полотна текстильные. Методы определения изменения размеров после мокрых обработок или химической чистки. Режимы обработок

ГОСТ 30383—95 Изделия трикотажные детские бельевые. Нормы физико-гигиенических показателей

ГОСТ 31228—2004 Изделия трикотажные бельевые для взрослых. Нормы физико-гигиенических показателей

ГОСТ 31396—2009 Классификация типовых фигур женщин по ростам, размерам и полнотным группам для проектирования одежды

ГОСТ 31397—2009 Классификация типовых фигур женщин особо больших размеров

ГОСТ 31399—2009 Классификация типовых фигур мужчин по ростам, размерам и полнотным группам для проектирования одежды

ГОСТ 31400—2009 Классификация типовых фигур мужчин особо больших размеров

П р и м е ч а н и е — При пользовании настоящим стандартом целесообразно проверить действие ссылочных стандартов на территории государства по соответствующему указателю стандартов, составленному по состоянию на 1 января текущего года, и по соответствующим информационным указателям, опубликованным в текущем году. Если ссылочный стандарт изменен, то при пользовании настоящим стандартом следует руководствоваться измененным стандартом, а при замене на другой стандарт — стандартом, действующим вместо настоящего стандарта. Если ссылочный стандарт отменен без замены, то положение, в котором дана ссылка на него, применяется в части, не затрагивающей эту ссылку

3 Виды и размеры

3.1 Изделия подразделяют на следующие виды: купальники (рисунок 1), купальные костюмы (рисунки 2, 3, 4), купальные трусы (рисунок 3), плавки (рисунок 4).

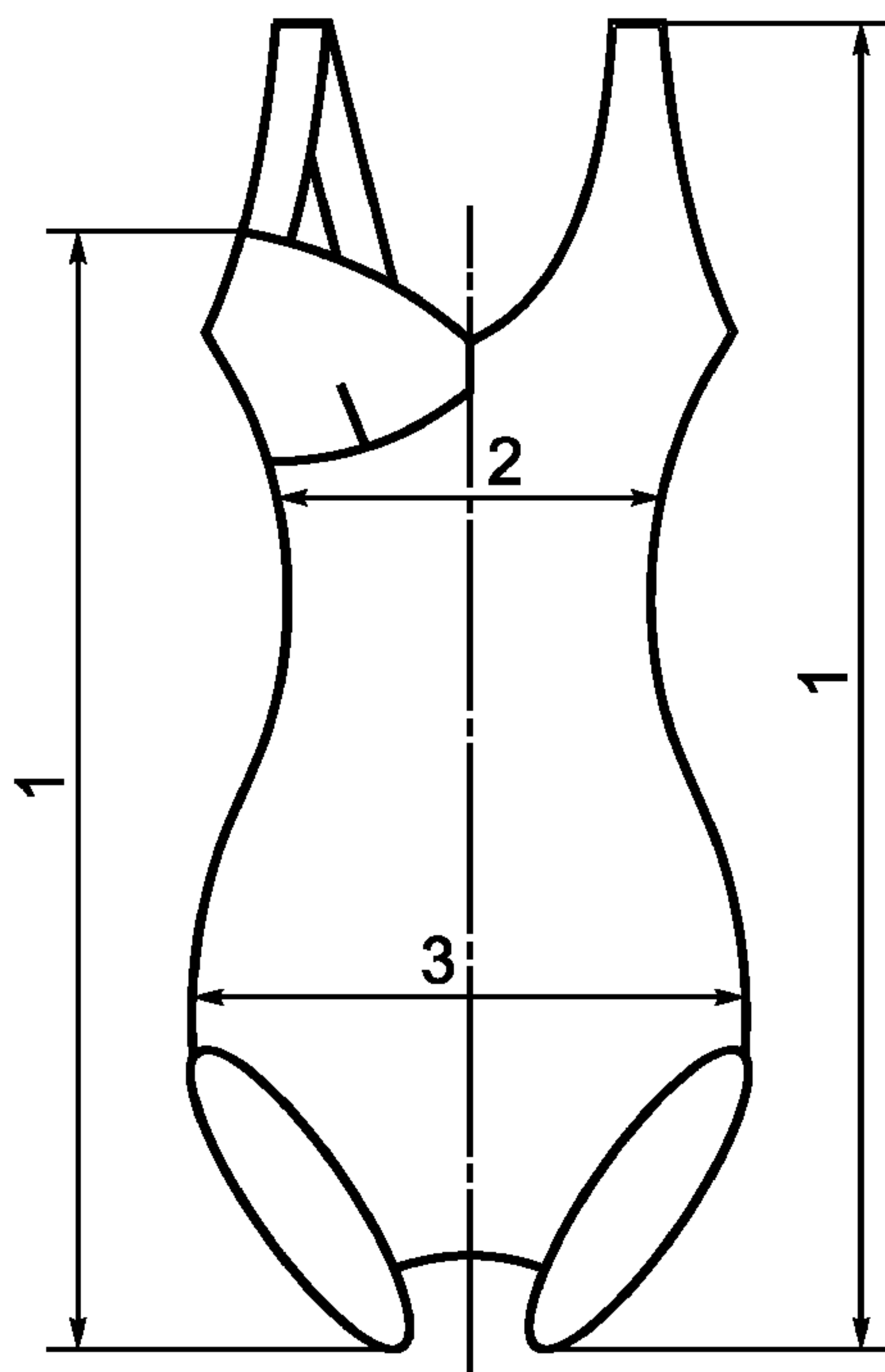


Рисунок 1

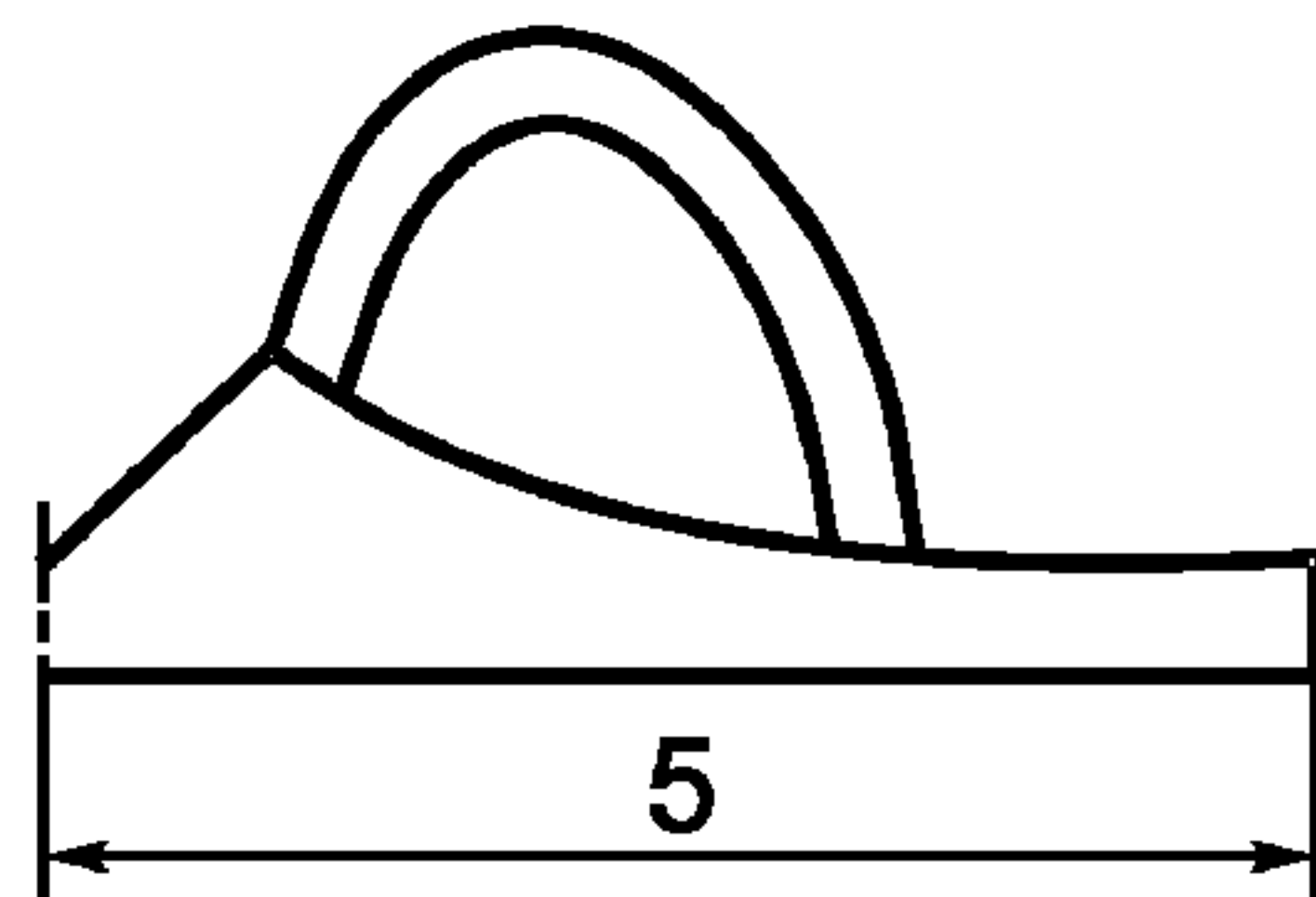


Рисунок 2

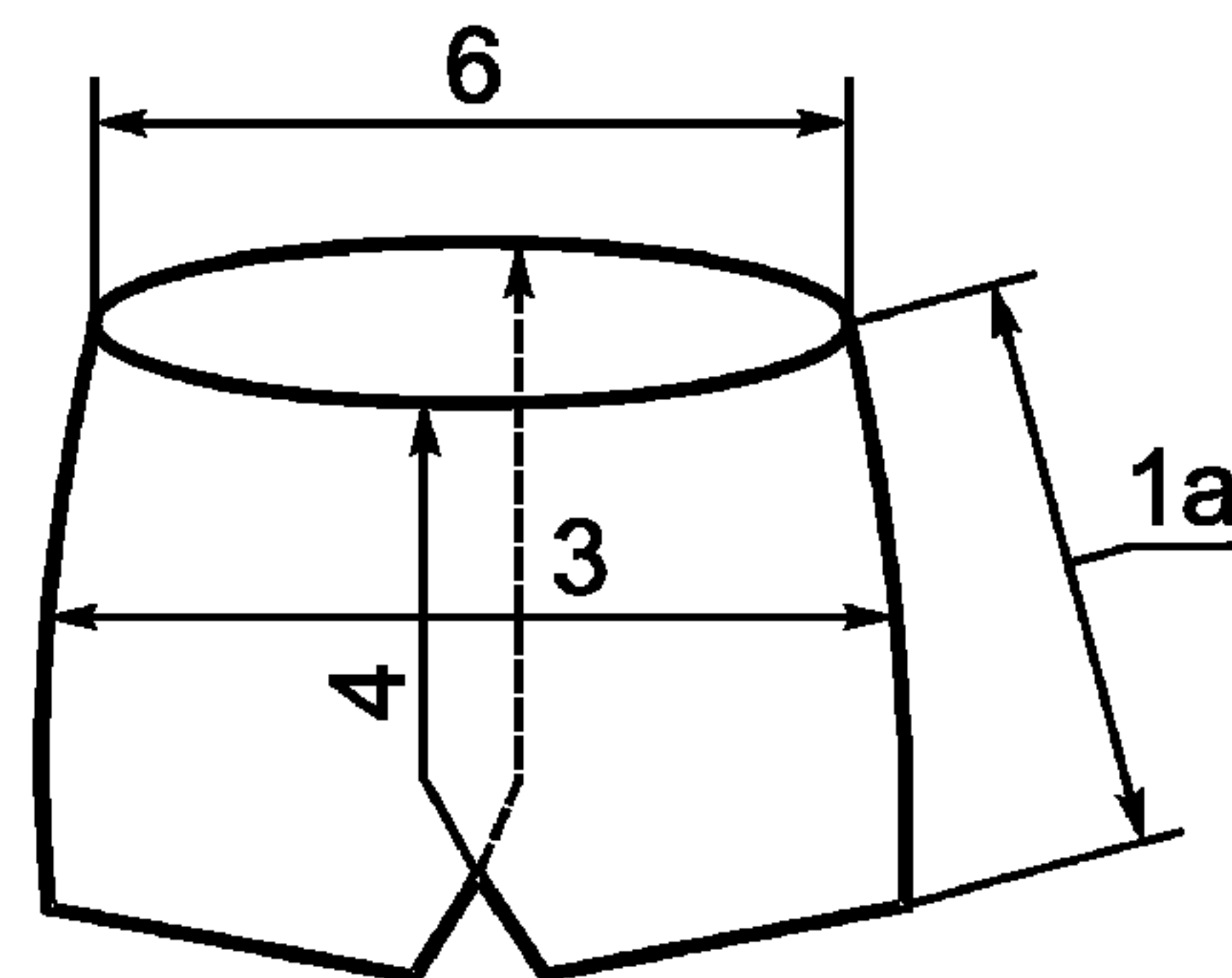


Рисунок 3

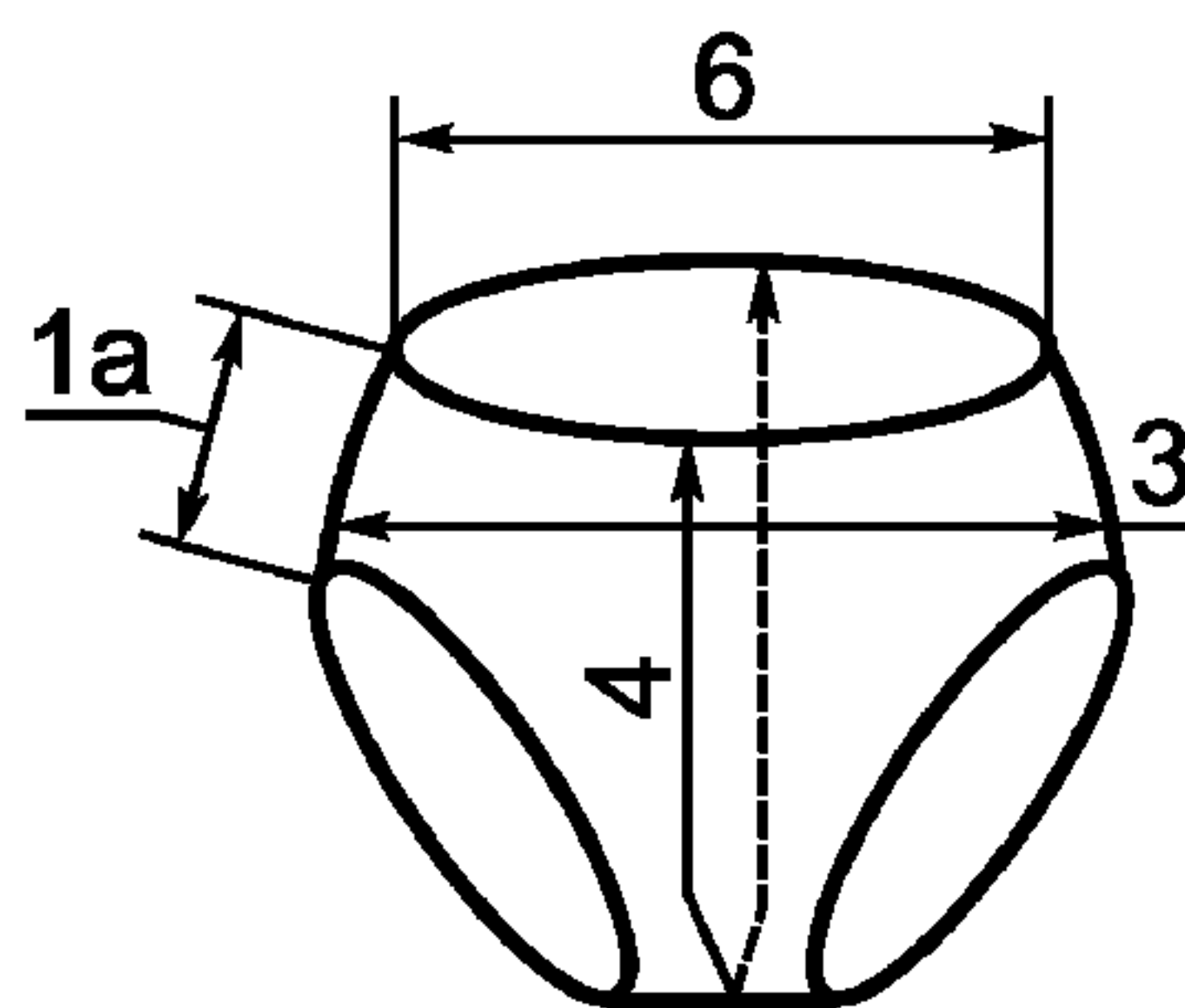


Рисунок 4

3.2 Изделия изготовляют различных конструкций и моделей отдельно или в комплекте с изделиями, предусмотренными настоящим стандартом.

Изделия других видов, не предусмотренных настоящим стандартом, изготовляют по согласованию с заказчиком.

3.3 Размеры изделий должны соответствовать размерным признакам типовых фигур, указанным в таблицах 1 — 5.

Т а б л и ц а 1 — Размеры купальников для женщин

В сантиметрах

Группировка ростов	152 158, 164 170, 176 182, 188														158, 164 170, 176					
	Обхват груди	80	84	88	92	96	100	104	108	112	116	120	124	128	132	136	140	144	148	152
Обхват бедер	86	90	94	98	102	106	110	114	118	122	126	130	134	138	142	146	150	154	158	162

Т а б л и ц а 2 — Размеры купальных костюмов для женщин

В сантиметрах

Обхват груди	80		84		88		92		96		100		104		108		112		116		120		124		128		132		
Обхват под грудью	70	73	73	76	76	79	79	82	82	85	85	88	88	91	91	96	100	104	108	112	116	120	124	128	132	136	140	144	148
Обхват бедер	86		90		94		98		102		106		110		114		118		122		126		130		134		138		

Т а б л и ц а 3 — Размеры купальников и купальных костюмов для девочек

В сантиметрах

Возрастная группа	Младшая школьная						Старшая школьная				Подростковая																	
Группировка ростов	122,128 134		122,128 134,140		128 134,140 146		134,140 146,152		152 158		152 158, 164		158, 164		158, 164 170		158,164 170,176		164 170, 176									
Обхват груди	60		64		68		72		76		76		80		84		88		84		88		92		96		100	

Т а б л и ц а 4 — Размеры купальных трусов и плавок для мужчин

В сантиметрах

Обхват груди	84	88	92	96	100	104	108	112	116	120	124	128	132	136	140	144	148	152	156
Обхват тали	74	78	82	86	90	94	98	102	106	110	114	118	122	132	136	140	144	148	152

Т а б л и ц а 5 — Размеры купальных трусов и плавок для мальчиков

В сантиметрах

Возрастная группа	Младшая школьная					Старшая школьная					Подростковая				
Обхват груди	60	64	68	72	76	68	72	76	80	84	88	92	96	100	104
Обхват талии	57	60	63	66	69	60	63	66	69	72	72	75	78	81	84

Изделия размеров, не предусмотренных настоящим стандартом, изготавливают по согласованию с заказчиком.

3.4 Основные измерения типовых фигур должны соответствовать ГОСТ 31396, ГОСТ 31397, ГОСТ 17916, ГОСТ 17917 и указываться в техническом описании модели.

Изделия должны проектироваться с учетом свойств применяемых полотен. Группы растяжимости полотен по ГОСТ 28554 приведены в приложении А.

3.5 Межростовая разница купальников по длине должна составлять 4,0 см.

3.6 Места основных измерений изделий и допускаемые отклонения от установленных размеров указаны в таблице 6 и на рисунках 1—4.

Т а б л и ц а 6

Номер измерения на рисунке	Наименование измерения	Номер рисунка	Наименование изделия	Место измерения	Допускаемое отклонение, см
1	Длина изделия	1	Купальник с плечиками	По прямой линии от плеча до основания ластовицы	$\pm 2,0$
		1	с бретелями или без бретелей	По прямой линии от верхнего края (места притачивания бретелей) спереди до основания ластовицы	$\pm 2,0$
1a	Длина по боку	3, 4	Купальные трусы, плавки	По боковому сгибу (шву) от верхнего края до низа изделия	+ 2,0 -1,5
2	Ширина под грудью	1	Купальник	По прямой линии, касаясь нижнего основания чашечек, между боковыми швами (сгибами); в изделиях без чашечек и детских — на уровне, указанном в техническом описании модели	$\pm 2,0$
3	Ширина по линии бедер	1	Купальник	По прямой линии между боковыми сгибами (швами) на уровне, указанном в техническом описании модели	$\pm 2,0$
		3, 4	Купальные трусы, плавки	По прямой линии между боковыми сгибами (швами) на уровне середины длины переда или на уровне, указанном в техническом описании модели	$\pm 2,0$
4	Длина по среднему шву	3, 4	Купальные трусы, плавки	От верхнего края переда до верхнего края сидения по средней линии (шву)	$\pm 2,0$
5	Ширина по низу бюстгалтера	2	Бюстгалтер	По прямой линии во вдвое сложенном виде по нижнему краю без учета застежки, в бюстгалтерах на завязках вместе с их длиной	$\pm 1,0$
6	Ширина верха купальных трусов и плавок	3, 4	Купальные трусы, плавки	По прямой линии на уровне верхнего края	$\pm 2,0$
<p>П р и м е ч а н и я</p> <p>1 Допускается использовать другие способы измерения изделий, указывая их в техническом описании модели.</p> <p>2 Дополнительные места измерений и допускаемые отклонения в зависимости от конструкции изделия устанавливаются в техническом описании модели.</p>					

4 Технические требования

4.1 Общие положения

Изделия должны соответствовать требованиям настоящего стандарта по внешнему виду, модели, конструкции, изготовлению и прикладным материалам — образцу-эталону, утвержденному по ГОСТ 15.007, и техническому описанию модели, утвержденному в установленном порядке.

4.2 Характеристики

4.2.1 Изделия изготавливают из трикотажных полотен гладких, рисунчатых и комбинированных переплетений, одноцветных, пестровязанных, гладкокрашенных, набивных и других видов отделки, а также комбинированными из полотен и материалов различных видов.

Полотна, применяемые для изготовления изделий, должны соответствовать требованиям ГОСТ 28554 и других нормативных и технических документов.

4.2.2 Требования к пошиву, виды и параметры стежков, строчки швов, линейная плотность швейных ниток и нитей должны соответствовать требованиям ГОСТ 10399, ГОСТ 6309 и других нормативных и технических документов и типовым технологическим режимам со следующими дополнениями:

- купальные трусы и плавки для мужчин и мальчиков-подростков должны быть с усилительной планкой;

- ластовица в изделиях всех видов должна быть двойной;

- виды обработки основных деталей изделий — проймы, горловины, верха и низа изделий; наличие и число швов в изделиях, виды ластовиц и их обработка; ширина прокладываемой эластичной (резиновой) тесьмы; величина подгиба краев изделий; цвет и длина усилительной планки переда по сравнению с длиной переда купальных трусов и плавков; цвет внутреннего слоя ластовицы должны быть указаны в техническом описании модели;

- наличие, вид и цвет подкладки, прикладных и отделочных материалов, фурнитуры и швейных ниток должны быть указаны в техническом описании модели.

4.3 Требования к сырью и материалам

4.3.1 Изделия изготавливают из натурального, химического сырья и их различных сочетаний.

4.3.2 Физико-гигиенические показатели изделий должны соответствовать указанным в ГОСТ 31228, ГОСТ 30383.

4.3.3 Устойчивость окраски полотна для изделий должна соответствовать требованиям ГОСТ 2351.

4.3.4 Прикладные, отделочные материалы, фурнитура и швейные нитки должны соответствовать требованиям нормативных и технических документов.

4.4 Маркировка и упаковка

4.4.1 Маркировка и упаковка изделий — по ГОСТ 3897.

Размеры изделий на ярлыках должны соответствовать размерным признакам типовых фигур, указанным в таблицах 1 — 5.

Размеры купальников для женщин маркируют тремя размерными признаками:

рост — обхват груди — обхват бедер.

Пример обозначения размера купальника, изготовленного на типовую фигуру с ростом 164 см, обхватом груди 92 см и обхватом бедер 98 см:

164—92—98.

Размеры купальных костюмов для женщин маркируют тремя размерными признаками:

обхват груди — обхват под грудью — обхват бедер.

Пример обозначения размера костюма купального, изготовленного на типовую фигуру с обхватом груди 96 см, обхватом под грудью 82 см и обхватом бедер 102 см:

96—82—102.

Размеры купальных трусов и плавков для мужчин маркируют двумя размерными признаками:

обхват груди — обхват талии.

Пример обозначения размера купальных трусов или плавков, изготовленных на типовую фигуру с обхватом груди 96 см и обхватом талии 86 см:

96—86.

4.4.2 Символы по уходу за изделиями — по [2].

4.4.3 Первичная упаковка должна обеспечивать сохранность изделий при транспортировании и хранении.

Способы упаковывания устанавливаются по согласованию между изготовителем и заказчиком.

5 Приемка

5.1 Приемка изделий — по ГОСТ 9173.

5.2 Определение сортности изделий — по ГОСТ 1136.

6 Методы испытаний

6.1 Методы отбора проб — по ГОСТ 9173.

6.2 Определение линейных размеров — по ГОСТ 8846.

6.3 Определение разрывных характеристик и необратимой деформации — по ГОСТ 8847.

6.4 Определение изменения линейных размеров полотна в изделии после мокрых обработок — по ГОСТ 30157.0, ГОСТ 30157.1, [1].

6.5 Определение минимально допустимой растяжимости шва и числа стежков в строчке — по ГОСТ 9176.

6.6 Определение скрытой и явной прорубки полотна — по ГОСТ 26006.

6.7 Определение устойчивости окраски изделий к физико-химическим воздействиям: общие требования — по ГОСТ 9733.0;

к стирке — по ГОСТ 9733.4 (стирка № 1);

к поту — по ГОСТ 9733.6;

к морской воде — по ГОСТ 9733.9;

к свету — по ГОСТ 9733.3.

6.8 Определение гигроскопичности — по ГОСТ 3816.

6.9 Определение воздухопроницаемости — по ГОСТ 12088.

6.10 Определение удельного поверхностного электрического сопротивления — по ГОСТ 19616.

7 Транспортирование и хранение

Транспортирование и хранение — по ГОСТ 3897.

Приложение А
(справочное)

Группы растяжимости полотен

Таблица А.1

Группа растяжимости полотна	Растяжимость полотна по ширине при нагрузке 6 Н, %
I	От 0 до 40 включ.
II	Св. 40 до 100 включ.
III	Св. 100
Примечание — Испытания проводят по ГОСТ 8847.	

Библиография

- [1] ГОСТ Р 51729—2001* Изделия трикотажные. Метод определения изменения линейных размеров после мокрой обработки
- [2] ГОСТ Р ИСО 3758—2007* Изделия текстильные. Маркировка символами по уходу

* Действует до принятия межгосударственного стандарта, идентичного ГОСТ Р 53141—2008.

УДК 687.268:677.075:006.354

ОКС 61.020

M42

Ключевые слова: изделия трикотажные купальные, типовые фигуры, основные измерения изделия, места измерений, трикотажное полотно

Редактор *Г.И. Коледова*
Технический редактор *Н.С. Гришанова*
Корректор *Т.И. Кононенко*
Компьютерная верстка *Л.А. Круговой*

Сдано в набор 17.03.2011. Подписано в печать 13.04.2011. Формат 60×84 $\frac{1}{8}$. Бумага офсетная. Гарнитура Ариал.
Печать офсетная. Усл. печ. л. 1,40. Уч.-изд. л. 1,12. Тираж 104 экз. Зак. 261.

ФГУП «СТАНДАРТИНФОРМ», 123995 Москва, Гранатный пер., 4.
www.gostinfo.ru info@gostinfo.ru

Набрано во ФГУП «СТАНДАРТИНФОРМ» на ПЭВМ.

Отпечатано в филиале ФГУП «СТАНДАРТИНФОРМ» — тип. «Московский печатник», 105062 Москва, Лялин пер., 6.