



ОГНЕУПОРЫ

**И ОГНЕУПОРНЫЕ
ИЗДЕЛИЯ**





ГОСУДАРСТВЕННЫЕ СТАНДАРТЫ
СОЮЗА ССР

ОГНЕУПОРЫ
И ОГНЕУПОРНЫЕ
ИЗДЕЛИЯ

Издание официальное

ИЗДАТЕЛЬСТВО СТАНДАРТОВ
Москва — 1975

ОТ ИЗДАТЕЛЬСТВА

Сборник «Огнеупоры и огнеупорные изделия» содержит стандарты, утвержденные до 1 декабря 1974 г.

В стандарты внесены все изменения, принятые до указанного срока. Около номера стандарта, в который внесено изменение, стоит знак *.

Текущая информация о вновь утвержденных и пересмотренных стандартах, а также о принятых к ним изменениях публикуется в выпускаемом ежемесячно «Информационном указателе стандартов».

**МЕРТЕЛИ ОГНЕУПОРНЫЕ
АЛЮМОСИЛИКАТНЫЕ
ПЛАСТИФИЦИРОВАННЫЕ**

Refractory aluminosilicate
plasticized mortars

**ГОСТ
6137—61**

**Взамен
ГОСТ 6137—52**

Утвержден Комитетом стандартов, мер и измерительных приборов при Совете Министров Союза ССР 28/VII 1961 г. Срок введения установлен

с 1/I 1962 г.

Несоблюдение стандарта преследуется по закону

Настоящий стандарт распространяется на мертели огнеупорные алюмосиликатные пластифицированные высокоглиноземистые, шамотные и полукислые, предназначенные для связывания высокоглиноземистого, шамотного и полукислого кирпича в огнеупорной кладке.

Мертели представляют собой огнеупорные порошки, состоящие из измельченного шамота, шамотного боя, огнеупорной глины с добавкой кварцитов, песков и пластификаторов.

1. МАРКИ И ТЕХНИЧЕСКИЕ ТРЕБОВАНИЯ

1. В зависимости от сырьевого, химического и зернового состава и огнеупорности мертели должны выпускаться следующих марок

ВТ1, ВТ2 — высокоглиноземистые мертели тонкого помола;

ШТ1, ШТ2 — шамотные мертели тонкого помола;

ПТ1 — полукислые мертели тонкого помола;

ШК1, ШК2, ШК3 — шамотные мертели крупного помола;

ПК1, ПК2 — полукислые мертели крупного помола;

2. Сырьевой состав мертелей (в % по весу) должен соответствовать нормам, указанным в табл. 1.

Таблица 1

Наименование компонента	Нормы для марок мертелей	
	тонкого помола	крупного помола
	ВТ1, ВТ2, ШТ1, ШТ2, ПТ1	ШК1, ШК2, ШК3, ПК1, ПК2
1. Отощитель	80—85	78—84
2. Пластичная огнеупорная глина	20—15	22—16

В полукислом мертеле шамот может быть заменен кварцевым песком в количестве до 20% или кварцитом в количестве, определяемом нормой минимального содержания глинозема. Крупность кварцевого компонента не должна превышать 1 мм.

3. Мертели по физико-химическим показателям должны соответствовать нормам, указанным в табл. 2.

Таблица 2

Наименования показателей	Нормы для марок мертелей						
	высокоглиноземистого		шамотного			полукислого	
	ВТ1	ВТ2	ШТ1, ШК1	ШТ2, ШК2	ШК3	ПТ1, ПК1	ПК2
1. Огнеупорность в °С, не ниже	1800	1750	1730	1690	1650	1650	1610
2. Содержание $Al_2O_3 + TiO_2$ в %, не менее	60	45	38	33	30	20	20

Примечание. Мертели марок ВТ1, ВТ2 и ШТ1 должны содержать Fe_2O_3 не более 1,6%.

Мертели марок ВТ1, ВТ2, ШТ1, ШК1, ШТ2, ШК2, ШК3, ПТ1, ПК1 пластифицируются раствором концентрата сульфитно-спиртовой барды (ГОСТ 8518—57) и соды кальцинированной (ГОСТ 5100—73) и должны содержать сверх 100% сухого мертеля сульфитно-спиртовой барды (на сухое вещество) 0,07—0,13% и Na_2CO_3 0,12—0,18%.

Мертель марки ПК2 изготавливается непластифицированным.

Допускается с согласия потребителя поставка мертеля крупного помола без введения пластифицирующих добавок.

Влажность всех мертелей, кроме полукислых, должна быть не выше 5%. Для полукислых мертелей ПТ1, ПК1 и ПК2 влажность должна быть не выше 6%.

4. Зерновой состав мертелей (при контроле на сетках по ГОСТ 6613—73) в % по массе должен соответствовать нормам, указанным в табл. 3.

Таблица 3

Наименования показателей	Нормы для марок мертеля	
	тонкого помола	крупного помола
	ВТ1, ВТ2, ШТ1, ШТ2, ПТ1	ШК1, ШК2, ШК3, ПК1, ПК2
Проход через сетку № 2, не менее	—	100
Проход через сетку № 1, не менее	100	—
Проход через сетку № 05, не менее	95	60
Проход через сетку № 05, не более	—	94
Проход через сетку № 009, не менее	60	—
Проход через сетку № 009, не более	85	—

Примечание. Для мертелей тонкого помола, поставляемых для кладки лещади и горна доменных печей, проход через сито № 05 должен быть не менее 98%.

5. Растворы мертелей тонкого помола марок ВТ1, ВТ2, ШТ1, ШТ2 и ПТ1 должны обладать водоудерживающей способностью, характеризуемой толщиной шва не более 1 мм.

6. Предприятие-поставщик должно гарантировать соответствие мертелей требованиям настоящего стандарта.

II. ОТБОР ПРОБ И МЕТОДЫ ИСПЫТАНИЙ

7. Мертель поставляется партиями. Партия должна состоять из мертеля одной марки. Масса партии устанавливается не менее 20 и не более 120 т.

Потребитель имеет право производить контрольную проверку качества поступающих к нему мертелей и соответствия их показателей требованиям настоящего стандарта по пп. 3, 4 и 5, применяя указанные ниже порядок отбора проб и методы испытаний.

8. На предприятии-поставщике отбор проб производится во время загрузки бункеров через равные промежутки времени. Потребитель отбирает пробы для проверки качества мертеля из вагонов, контейнеров или мешков при помощи щупов: на глубине 0,3 м от

поверхности — из вагонов и мешков и 0,6 м — из контейнеров (посредине). Из вагонов пробы отбирают в углах, на расстоянии 400 мм от стенок, из середины, на пересечении диагоналей и в точках по диагоналям, одинаково отстоящих от указанных мест отбора.

Масса пробы при каждом отборе должна быть около 1,5 кг. Общая масса отобранных проб при массе партии до 60 т должна быть не менее 24 кг.

Отобранные пробы соединяют, тщательно перемешивают и методом квартования доводят массу средней пробы до 8—9 кг. Среднюю пробу помещают в две банки по 4—4,5 кг в каждую. Одну пробу направляют для анализа, а другую опечатывают и хранят в течение 45 дней на случай повторного испытания.

9. Огнеупорность, содержание $Al_2O_3 + TiO_2$, Na_2CO_3 и сульфитно-спиртовой барды должны быть определены:

а) для каждой партии мертелей марок ВТ1, ВТ2, ШТ1;

б) для каждой третьей партии мертелей марок ШТ2, ПТ1, ШК1, ШК2, ШК3, ПК1.

10. Содержание Fe_2O_3 определяется для каждой партии мертелей марок ВТ1, ВТ2, ШТ1.

11. Огнеупорность, содержание $Al_2O_3 + TiO_2$ определяется для каждой третьей партии мертеля ПК2.

12. Огнеупорность мертеля определяют по ГОСТ 4069—69.

13. Химический анализ по определению содержания $Al_2O_3 + TiO_2$, Fe_2O_3 и влажности производят по ГОСТ 2642.0—71, ГОСТ 2642.1—71.

14. Содержание Na_2CO_3 и сульфитно-спиртовой барды определяют по прилагаемой инструкции.

15. Зерновой состав и влажность определяют для каждой партии мертеля на сетках нормальной точности по ГОСТ 6613—73.

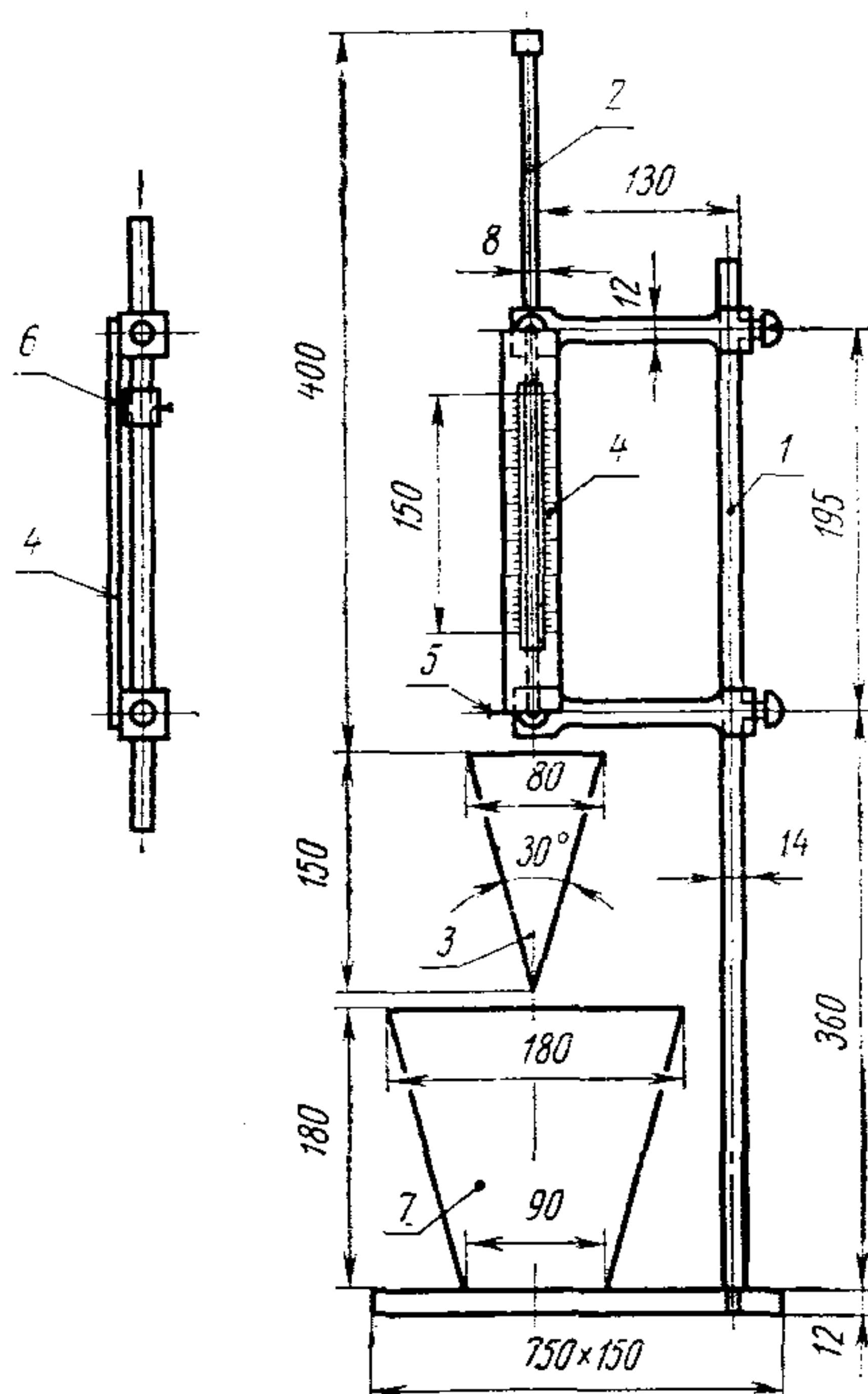
Определение зернового состава производят при помощи набора сит, указанных в п. 4. От взвешенной с точностью 0,1 г пробы мертеля массой 100 г отмывают струей воды через соответствующее сито тонкую фракцию, которую необходимо определить, затем высушивают остаток, рассеивают через сита соответствующего набора и взвешивают каждую фракцию. Содержание фракций выражают в процентах к пробе мертеля, высушенной при 110° С. Содержание отмытой тонкой фракции в процентах определяют по разности.

16. Водоудерживающая способность должна быть определена на растворе мертеля нормальной густоты:

а) для каждой партии мертелей марок ВТ1, ВТ2, ШТ1, ШТ2, ПТ1;

б) для каждой третьей партии мертелей марок ШК1, ШК2, ШК3, ПК1 для накопления данных.

17. Усушка должна определяться на растворах нормальной густоты для каждой шестой партии всех марок мертелей для накопления данных.



Прибор для установления густоты раствора

1 — штатив; 2 — подвижной стержень; 3 — конус; 4 — измерительная шкала; 5 — задерживающий винт; 6 — указатель погружения конуса; 7 — сосуд для раствора мертеля.

18. Нормальную густоту раствора устанавливают при помощи прибора, указанного на чертеже. Прибор состоит из подвижного стержня со стальным полым конусом и указателем, общая масса которых 300 г; шкалы, разделенной на 150 делений по 1 мм каждое; сосуда, в который наливают испытуемый раствор.

В сосуд помещают (в зависимости от объемной массы отощителя) 3—4 кг (по сухой массе) затворенного водой мертеля. Раствор тщательно перемешивают, а затем выравнивают его поверхность посредством легкого встряхивания. Сосуд с раствором помещают под конус, закрепляют конус в положении соприкосновения его вершины с центром поверхности раствора и устанавливают указатель на нулевом делении шкалы. Поворотом винта освобождают стержень с конусом, и последний, под действием собственной массы, погружается в раствор.

После остановки конуса глубину его погружения определяют по положению указателя на шкале с точности до 0,2 см.

Густота раствора характеризуется глубиной погружения конуса в сантиметрах в раствор и принимается как среднее арифметическое из результатов двух испытаний.

За нормальную густоту раствора принимается такая густота, при которой конус погружается в раствор на 12,5—13 см.

19. Для определения водоудерживающей способности испытуемым раствором мертеля:

а) тонкого помола — связываются две части шамотного или высокоглиноземистого кирпича с пористостью не более 20% поверхностями размером не менее 115×115 мм;

б) крупного помола — связываются две части шамотного или полукислого кирпича с пористостью не более 25% поверхностями размером не менее 115×115 мм.

Применяемый для испытания кирпич должен быть сухим.

Шов первоначально выполняется толщиной 6 мм, что достигается укладкой по краям поверхности одной части кирпича двух металлических стержней диаметром 6 мм. Затем на всю поверхность кирпича между стержнями наносится раствор слоем около 6 мм и накладывается сверху другая часть кирпича. Через 0,5 мм после начала нанесения раствора осторожно вытягивают стержни и на верхнюю часть кирпича накладывают груз из расчета 0,1 кг/см².

Остаточная толщина шва между указанными кирпичами характеризует водоудерживающую способность раствора. Толщина шва определяется измерением толщины неповрежденного слоя раствора после разрыва связанных кирпичей.

20. Для определения усушки мертеля из его раствора нормальной густоты отливают в металлическую форму 5 образцов размерами 100×20×20 мм. Форма, внутренняя поверхность которой предварительно смазывается смесью графита с керосином, устанавливается на сухой кирпич, покрытый увлажненной промокаемой бумагой. Образец в форме, установленной на кирпиче, сушат в сушильном шкафу при температуре 60°С 4 ч, в интервале 60—110°С 2 ч и при 110°С 2—4 ч (до постоянной массы).

Измерение длины высушенных образцов производят штангенциркулем с нониусом с точностью до 0,1 мм. Разность между первоначальной длиной образца (100 мм) и образца высушенного выражает его линейную усушку в процентах. Линейную усушку подсчитывают для каждой партии как среднее арифметическое из пяти определений. Среднее значение округляют до 0,10.

III. МАРКИРОВКА, УПАКОВКА, ТРАНСПОРТИРОВАНИЕ И ХРАНЕНИЕ

21. Перевозка мертеля должна производиться в контейнерах, в бумажных мешках или навалом в закрытых чистых вагонах. Перевозка мертеля марок ВТ1, ВТ2 и ШТ1 должна производиться в бу-

мажных мешках. Допускается по соглашению сторон перевозка мертеля указанных марок в контейнерах.

22. На мешках при помощи трафарета несмываемой краской должны быть нанесены следующие обозначения:

- а) наименование предприятия-поставщика;
- б) наименование и марка мертеля;
- в) номер партии и дата выпуска;
- г) масса партии;
- д) номер настоящего стандарта.

Примечание. При отправке мертеля для кладки лещади и горна доменных печей указывают «доменный».

23. При транспортировании мертеля в контейнерах либо в вагонах прикрепляют к ним бирку с теми же обозначениями.

24. Каждая поставляемая партия мертеля должна сопровождаться документом, удостоверяющим его качество и соответствие требованиям настоящего стандарта.

Документ должен содержать:

- а) наименование организации, в систему которой входит завод-поставщик;
- б) наименование завода-поставщика;
- в) название, марку мертеля и номер стандарта;
- г) номер партии, количество мест в партии и дату отгрузки мертеля;
- д) количество в тоннах;
- е) показатели качества мертеля.

25. Мертель должен храниться в закрытых складах, бункерах или контейнерах в условиях, не допускающих увлажнения и загрязнения его посторонними примесями.

Замена

- ГОСТ 5100—73 введен взамен ГОСТ 5100—49.
 - ГОСТ 2642.0—71 введен взамен ГОСТ 2642—60 в части разд. I.
 - ГОСТ 2642.1—71 введен взамен ГОСТ 2642—60 в части разд. II.
 - ГОСТ 4069—69 введен взамен ГОСТ 4069—48.
 - ГОСТ 6613—73 введен взамен ГОСТ 6613—63.
-

И Н С Т Р У К Ц И Я

по определению содержания сульфитно-спиртовой барды (ССБ) и углекислого натрия (Na_2CO_3) в пластифицированных мертелях: высокоглиноземистом, шамотном и полукислом, рекомендуемая Украинским научно-исследовательским институтом огнеупоров

1. Определение содержания сульфитно-спиртовой барды (ССБ) в пробе мертеля

Метод основан на окислении в щелочном растворе присутствующих в ССБ продуктов гидролиза: пентозанов (ксилозы) и гексозанов (маннозы, глюкозы, галактозы) калием железосинеродистым $\text{K}_3\text{Fe}(\text{CN})_6$ и йодометрическом титровании избытка железосинеродистого калия.

а) Применяемые реактивы

Натрий углекислый безводный по ГОСТ 83—63, 1%-ный раствор.

Натрий едкий по ГОСТ 4328—66, 2 н раствор.

Цинк сернокислый по ГОСТ 4174—69, 4%-ный раствор.

Калий железосинеродистый по ГОСТ 4206—65, 1%-ный раствор.

Калий йодистый по ГОСТ 4232—74, 10%-ный раствор.

Крахмал по ГОСТ 7699—68, 0,5%-ный раствор.

Кислота уксусная по ГОСТ 61—69, 70%-ный раствор.

Натрий серноватисто-кислый (тиосульфат натрия) по ГОСТ 4215—66, 0,02 н раствор. Приготавливают разбавлением 0,1 н раствора.

Раствор концентрата ССБ. Раствор готовят следующим образом: отвешивают в сухой стаканчик на аналитических весах с точностью 0,0002 г около 2 г концентрата ССБ, смывают навеску в мерную колбу вместимостью 500 мл, разбавляют водой до метки и перемешивают. Содержание сухого вещества в г в 1 мл раствора ССБ (X) вычисляют по формуле:

$$X = \frac{G \cdot G_1}{500},$$

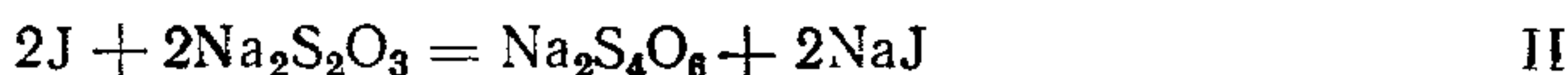
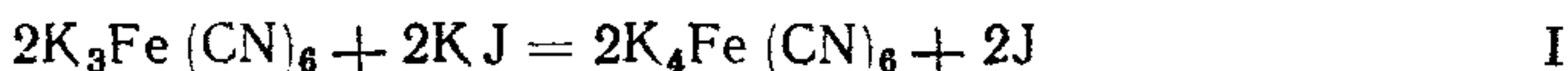
где

G — навеска концентрата в г;

G_1 — содержание сухого вещества в 1 г концентрата ССБ (в зависимости от ее плотности определяется по ГОСТ 8518—57).

б) *Определение титра тиосульфата натрия по ССБ.* В колбу вместимостью 250 мл приливают из бюретки 5 мл раствора ССБ, 50 мл 1%-ного раствора углекислого натрия, 10 мл 2 н раствора едкого натра и 10 мл 4%-ного раствора сернокислого цинка.

Доводят раствор в колбе до кипения, приливают из бюретки 10 мл раствора железосинеродистого калия и кипятят в продолжение 5 мин для окисления редуцирующих веществ. Избыток $\text{K}_3\text{Fe}(\text{CN})_6$ железосинеродистого калия определяют следующим образом: охлаждают колбу в воде, приливают 10 мл 10%-ного раствора йодистого калия и 7 мл уксусной кислоты, перемешивают и титруют выделившийся йод раствором тиосульфата натрия в присутствии 1—2 мл раствора крахмала:



Конец титрования определяют по исчезновению синей окраски раствора.

Одновременно с окислением 5 мл раствора ССБ проводят контрольный опыт для определения расхода тиосульфата натрия в отсутствии ССБ. При контроль-

ном опыте применяют такое же количество реактивов, какое указано при определении титра и отмечают количество миллилитров тиосульфата натрия (V).

Титр раствора тиосульфата натрия (T), выраженный в г ССБ, вычисляют по формуле:

$$T = \frac{X \cdot V}{V_1 - V_2},$$

где

X — количество ССБ в 1 мл раствора, взятого для титрования, в г;

V — объем раствора ССБ, взятый для титрования, в мл;

V_1 — объем раствора тиосульфата натрия, израсходованный на титрование при контрольном опыте, в мл;

V_2 — объем раствора тиосульфата натрия, израсходованный на титрование раствора ССБ, в мл.

в) Описание определения

10 г мертеля, взвешенного с точностью до $+0,1$ г, помещают в стакан вместимостью 100 мл, приливают 10 мл раствора углекислого натрия, перемешивают в продолжение 2 мин и отфильтровывают на воронке Бюхнера под вакуумом на 9-см фильтр (белая лента).

Осадок на фильтре промывают два раза 20 мл воды и переводят фильтрат в коническую колбу вместимостью 250 мл. Приливают 10 мл 2 н раствора едкого натра и 10 мл 4%-ного раствора сернокислого цинка, нагревают до кипения и добавляют из бюретки 10 мл 1%-ного раствора железосинеродистого калия. Кипятят в продолжение 5 мин, охлаждают, добавляют 10 мл 10%-ного раствора йодистого калия и 7 мл уксусной кислоты и титруют выделившийся йод 0,02 н раствором тиосульфата натрия в присутствии 1—2 мл раствора крахмала до исчезновения синей окраски. Содержание ССБ в мертеле (X_1) в процентах в пересчете на сухое вещество вычисляют по формуле

$$X_1 = \frac{(V - V_1) T \cdot 100}{G},$$

где

V — объем раствора тиосульфата натрия, израсходованный на титрование при контрольном опыте, в мл;

V_1 — объем раствора тиосульфата натрия, израсходованный на титрование навески мертеля, в мл;

T — титр раствора тиосульфата натрия, выраженный в г ССБ;

G — навеска мертеля, взятая для определения ССБ, в г.

2. Определение содержания углекислого натрия (Na_2CO_3) в пробе мертеля.

а) Применяемые реактивы

Кислота уксусная по ГОСТ 3118—67, 0,1 н раствор.

Метиловый оранжевый 0,2%-ный раствор.

б) Описание определения

К 10 г мертеля, взвешенного с точностью до $\pm 0,1$ г, приливают 50 мл воды, фильтруют под разряжением, промывают два-три раза водой, приливают к фильтрату 5—6 капель индикатора метилового оранжевого и титруют 0,1 н раствором соляной кислоты до появления розовой окраски. Содержание углекислого натрия в мертеле (X_2) в процентах вычисляют по формуле:

$$X_2 = \frac{V \cdot T \cdot 100}{G},$$

где

- V — объем 0,1 н раствора соляной кислоты, израсходованный на титрование, в мл;
 T — титр раствора соляной кислоты в г Na_2CO_3 (для точно 0,1 н раствора титр равен 0,0053 г);
 G — навеска мертеля, взятая для определения Na_2CO_3 , в г.

Замена

- ГОСТ 61—69 введен взамен ГОСТ 61—51.
ГОСТ 83—63 введен взамен ГОСТ 83—41.
ГОСТ 3118—67 введен взамен ГОСТ 3118—46.
ГОСТ 4174—69 введен взамен ГОСТ 4174—48.
ГОСТ 4206—65 введен взамен ГОСТ 4206—48.
ГОСТ 4215—66 введен взамен ГОСТ 4215—48.
ГОСТ 4232—74 введен взамен ГОСТ 4232—48.
ГОСТ 4328—66 введен взамен ГОСТ 4328—48.
ГОСТ 7699—66 введен взамен ГОСТ 7699—55.

Огнеупоры и огнеупорные изделия

Редактор С. Г. Вилькина
Переплет художника А. М. Поташева
Технический редактор В. Н. Малькова
Корректоры Г. М. Фролова и Т. А. Камнева

Сдано в набор 29.03.74-		Подп. в печ. 27.01.75	
Формат издания 60×90 ¹ / ₁₆	Бумага тип. № 3	42 п. л.	36,5 уч.-изд. л.
Тир. 40 000 (2-й завод 20 001—40 000)	Изд. № 3638/02		Цена 1 р. 94 к.

Издательство стандартов. Москва, Д-22, Новопресненский пер., 3

Великолукская городская типография управления издательств, полиграфии и книжной торговли Псковского облисполкома, г. Великие Луки, Половская, 13. Зак. 505