



ОГНЕУПОРЫ

**И ОГНЕУПОРНЫЕ
ИЗДЕЛИЯ**





ГОСУДАРСТВЕННЫЕ СТАНДАРТЫ
СОЮЗА ССР

ОГНЕУПОРЫ
И ОГНЕУПОРНЫЕ
ИЗДЕЛИЯ

Издание официальное

ИЗДАТЕЛЬСТВО СТАНДАРТОВ
Москва — 1975

ОТ ИЗДАТЕЛЬСТВА

Сборник «Огнеупоры и огнеупорные изделия» содержит стандарты, утвержденные до 1 декабря 1974 г.

В стандарты внесены все изменения, принятые до указанного срока. Около номера стандарта, в который внесено изменение, стоит знак *.

Текущая информация о вновь утвержденных и пересмотренных стандартах, а также о принятых к ним изменениях публикуется в выпускаемом ежемесячно «Информационном указателе стандартов».

**ИЗДЕЛИЯ ВЫСОКООГНЕУПОРНЫЕ МАГНЕЗИТО-
ХРОМИТОВЫЕ (ПЕРИКЛАЗОХРОМИТОВЫЕ)
И ХРОМОМАГНЕЗИТОВЫЕ (ХРОМИТОПЕРИК-
ЛАЗОВЫЕ) БЕЗОБЖИГОВЫЕ**

**ГОСТ
13998—68**

Magnesite-chromite (periclase-chromite) and chromite-
magnesite (chromite-periclase) unburned refractories

Постановлением Комитета стандартов, мер и измерительных приборов при Совете Министров СССР от 8/Х 1968 г. № 25 срок введения установлен

с 1/VII 1969 г.

Несоблюдение стандарта преследуется по закону

Настоящий стандарт распространяется на безобжиговые высокоогнеупорные магнезитохромитовые и хромомagneзитовые изделия, предназначенные для кладки высокотемпературных печей.

1. МАРКИ

1.1 Магнезитохромитовые и хромомagneзитовые изделия в зависимости от физико-химических свойств и наличия или отсутствия металлических кассет делятся на марки, указанные в табл. 1.

Таблица 1

Марки	Преимущественные области применения
БМХ — безобжиговые магнезито-хромитовые БМХК — безобжиговые магнезито-хромитовые, изготавливаемые в кассетах	Для кладки сводов плавильного пространства мартеновских печей емкостью до 100 т, электросталеплавильных печей емкостью до 40 т, сводов головок, шлаковиков и регенераторов мартеновских печей различного тоннажа, а также для футеровки вращающихся печей
БХМ — безобжиговые хромомagneзитовые БХМК — безобжиговые хромомagneзитовые, изготавливаемые в кассетах	Стеновая кладка различных высокотемпературных печей

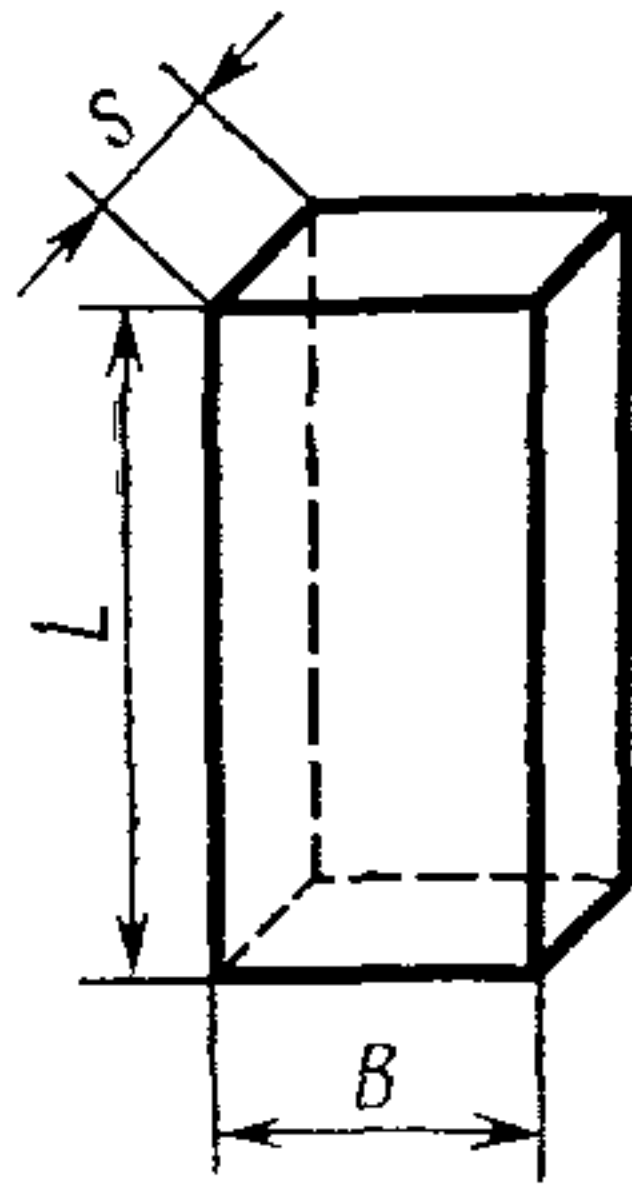
Издание официальное

Перепечатка воспрещена

2. ФОРМА И РАЗМЕРЫ

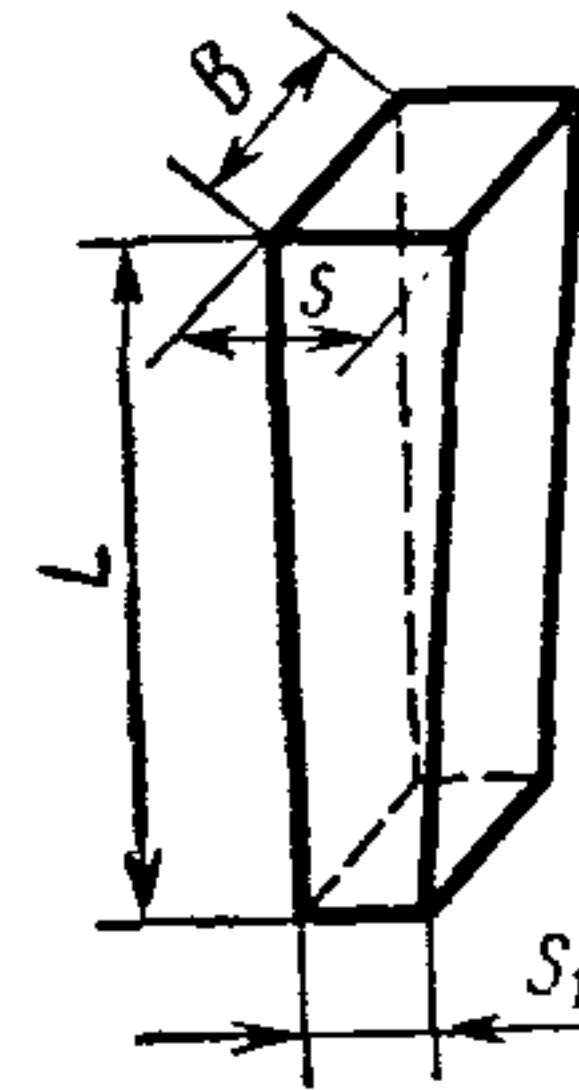
2.1. Форма и размеры изделий должны соответствовать указанным на черт. 1—6 и в табл. 2.

Кирпич прямой



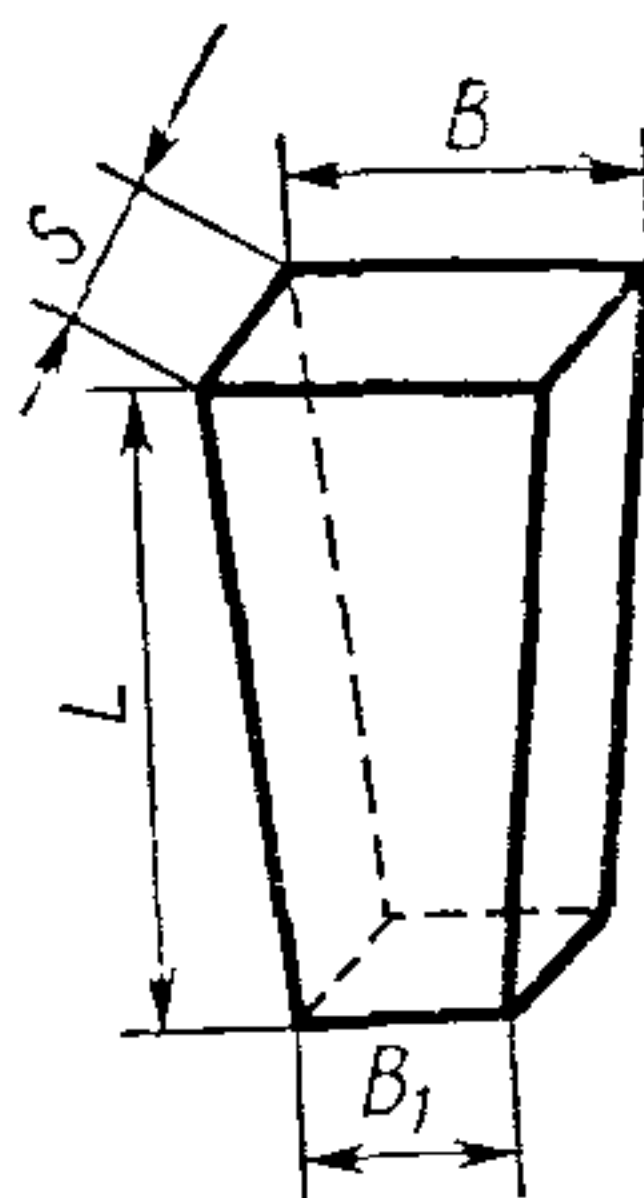
Черт. 1

Клин торцовый двухсторонний



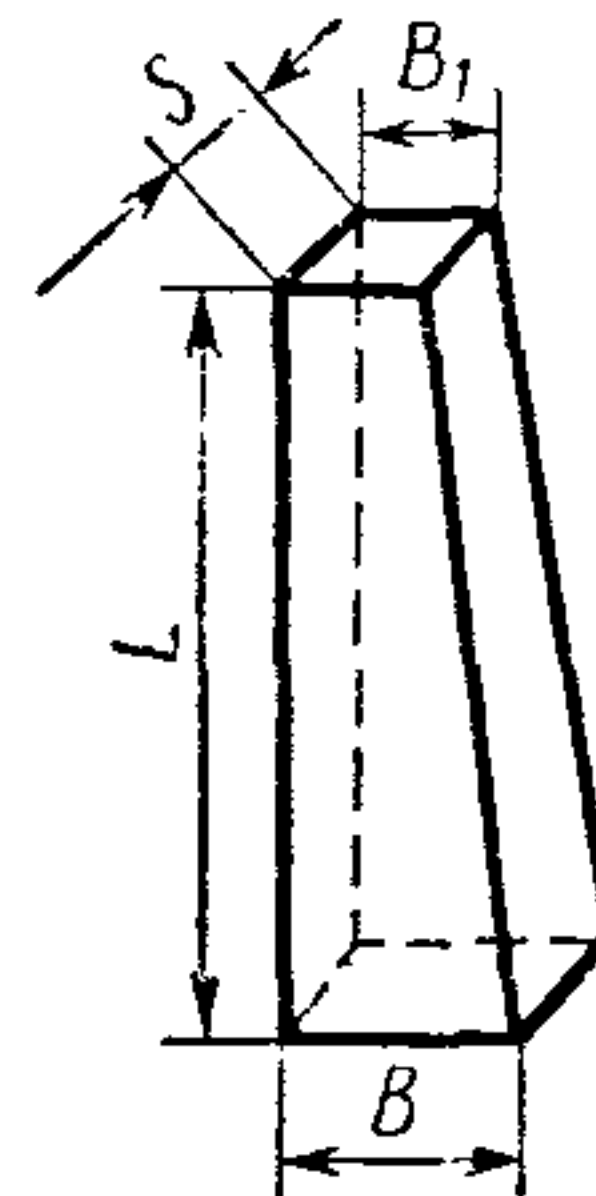
Черт. 2

Клин переходной двухсторонний



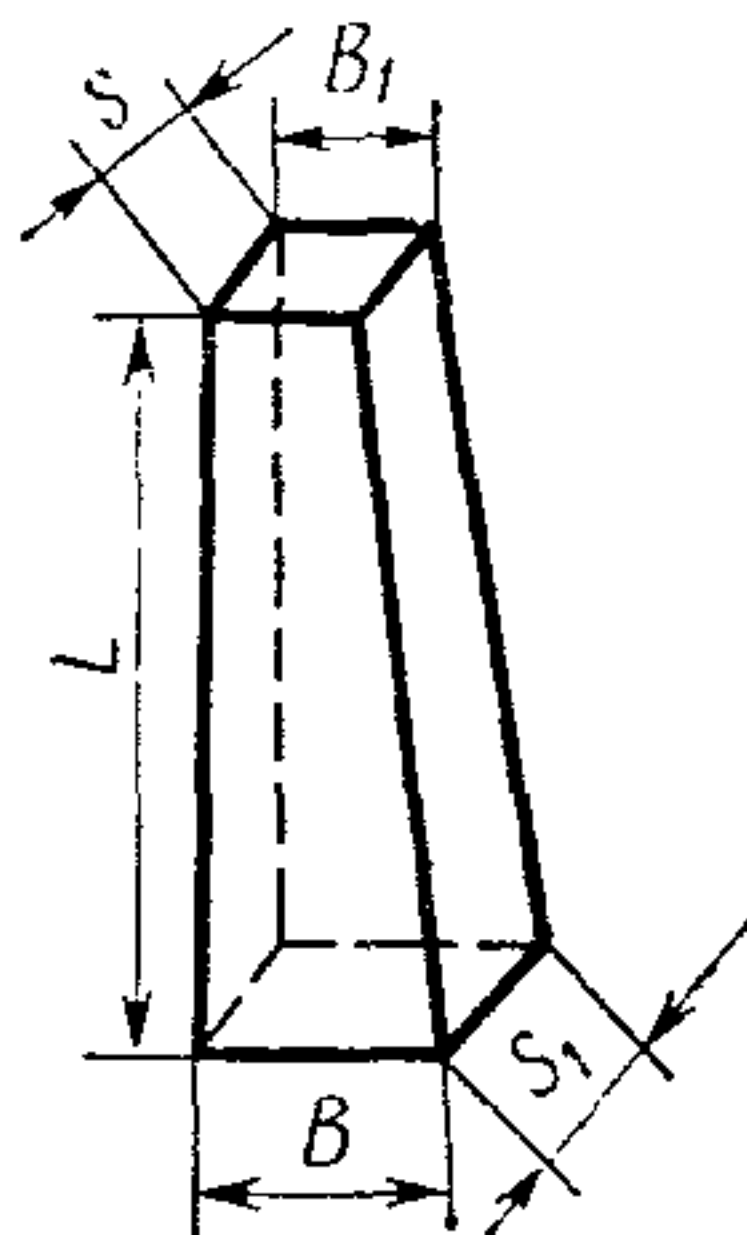
Черт. 3

Клин переходной односторонний



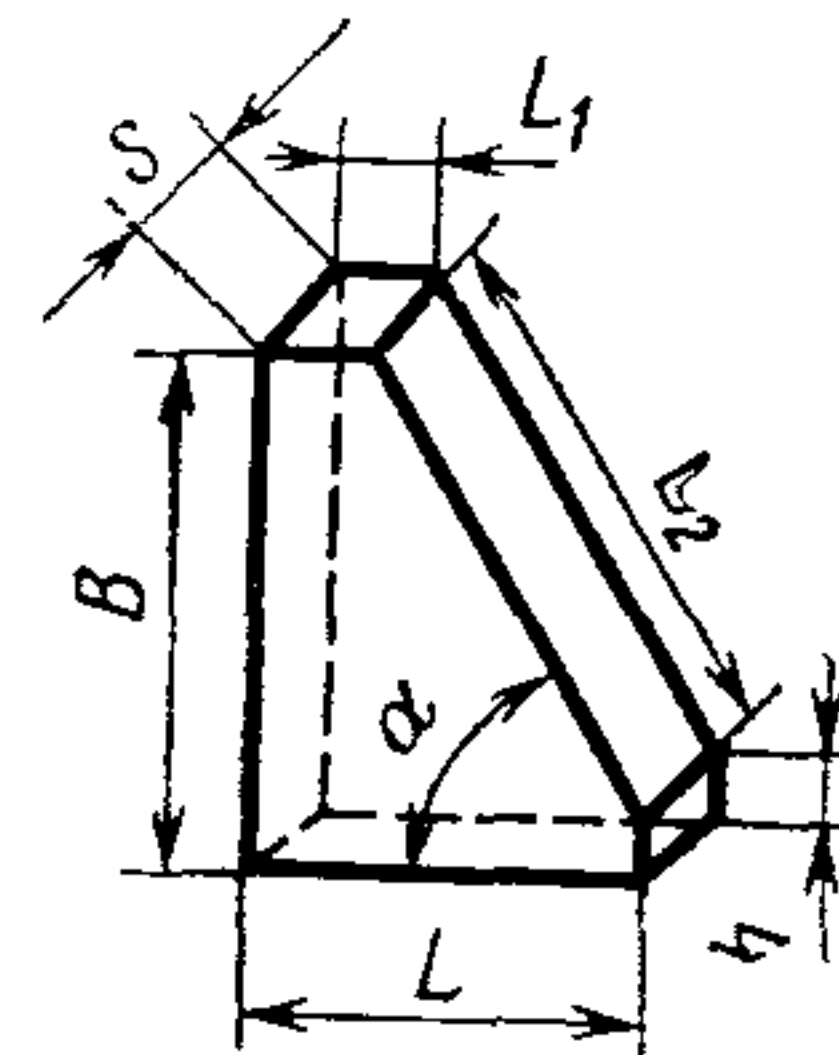
Черт. 4

Клин пирамидальный односторонний



Черт. 5

Кирпич пятовый



Черт. 6

Наименование изделия	Номер изделия	Размеры в мм								
		L	L ₁	L ₂	B	B ₁	s	s ₁	h	a
Кирпич прямой	1	230	—	—	115	—	65	—	—	—
	2	300	—	—	150	—	75	—	—	—
	3	380	—	—	150	—	75	—	—	—
	4	460	—	—	150	—	75	—	—	—
Клин торцовый двухсторонний	8	230	—	—	115	—	65	55	—	—
	39	230	—	—	115	—	65	60	—	—
	40	230	—	—	115	—	80	73	—	—
	41	230	—	—	115	—	65	45	—	—
	42	230	—	—	150	—	65	55	—	—
	43	230	—	—	150	—	80	73	—	—
	9	300	—	—	150	—	75	68	—	—
	10	300	—	—	150	—	85	68	—	—
	11	300	—	—	150	—	85	75	—	—
	13	380	—	—	150	—	77	68	—	—
	15	380	—	—	150	—	85	75	—	—
	18	460	—	—	150	—	79	68	—	—
	19	460	—	—	150	—	83	75	—	—
Клин переходной двухсторонний	44	300	—	—	150	140	75	—	—	—
Клин переходной односторонний	45	460	—	—	150	90	75	—	—	—
Клин пирамидальный односторонний	46	460	—	—	150	90	68	79	—	—
Кирпич пятовый	47	230	15	245	113	—	65	—	15	26

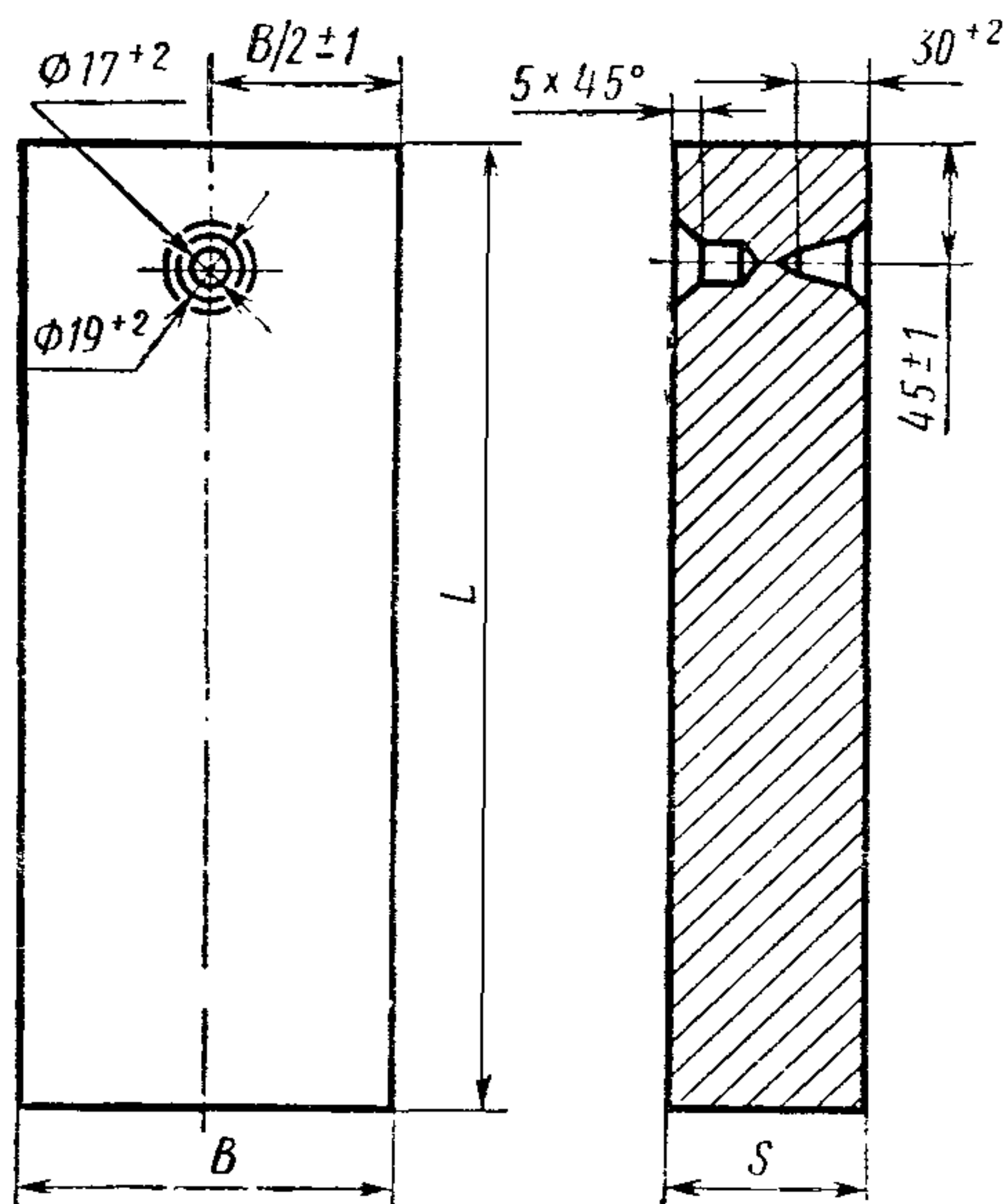
2.2. Изделия всех номеров, указанных в табл. 2, за исключением номеров 1, 8 и 47, выполняются с отверстиями для штырей.

Расположение штыревых отверстий, диаметр, глубина и предельные отклонения размеров должны соответствовать указанным на черт. 7.

2.3. По соглашению сторон допускается изготовление изделий, указанных в табл. 2, со штыревыми отверстиями иной формы и размеров, при ином расположении их в изделиях, а также изделий форм и размеров, не предусмотренных настоящим стандартом.

2.4. Для изготовления кассет должно применяться мягкое листовое железо марки 08КП толщиной 0,8—1 мм. Высота и длина кассеты должны быть короче длины и толщины изделия на 5 ± 1 мм.

По соглашению сторон изделия изготавливаются в кассетах различной конфигурации (четырёх-, трех- или односторонние, с внутренними перегородками или без перегородок и др.).



Черт. 7

3. ТЕХНИЧЕСКИЕ ТРЕБОВАНИЯ

3.1. По физико-химическим показателям и показателям внешнего вида изделия должны соответствовать требованиям, указанным в табл. 3.

Таблица 3

Наименования показателей	Нормы для изделий марок	
	БМХ и БМХК	БХМ и БХМК
1. Содержание Cr_2O_3 (на прокаленное вещество) в % в изделиях, изготовляемых с применением: кемпирсайской хромитовой руды сарановской хромитовой руды	7—18 5—13	20—32 15—25
2. Содержание MgO (на прокаленное вещество) в %, не менее	65	42
3. Влажность в %, не более	0,5	0,5
4. Предел прочности при сжатии в кгс/см^2 , не менее	300	275
5. Пористость открытая в %, не более	20	18
6. Плотность кажущаяся (без учета веса кассеты) в г/см^3 , не менее: для изделий, изготовляемых с применением: кемпирсайской хромитовой руды сарановской хромитовой руды	2,90 2,85	3,00 2,95

Наименования показателей	Нормы для изделий марок	
	БМХ и БМХК	БХМ и БХМК
7. Температура деформации под нагрузкой 2 кгс/см ² в °С, не ниже: начала деформации разрушения	1430 1550	1400 1550
8. Кривизна (стрела прогиба) в мм, не более: для изделий размером до 300 мм для изделий размером более 300 мм	1 2	1 2
9. Отбитость углов (или вмятины для изделий, изготовляемых в кассетах) в мм, не более	7	7
10. Отбитость ребер (или вмятины для изделий, изготовляемых в кассетах) в мм, не более	5	5
11. Посечки шириной от 0,25 до 0,5 мм	Не допускаются	
12. Трещины шириной более 0,5 мм	Не допускаются	

3.2. Изделия в изломе должны быть однородными и не должны иметь трещин перепрессовки.

3.3. Предельные отклонения по размерам должны соответствовать требованиям, указанным в табл. 4.

Таблица 4

Размеры в мм	Предельные отклонения в мм для изделий марок БМХ, БМХК, БХМ и БХМК
Длина (L)	±1
Ширина (B)	±1
Толщина (s)	±2

3.4. Готовые изделия должны быть приняты техническим контролем предприятия-изготовителя. Изготовитель должен гарантировать соответствие качества изделий требованиям настоящего стандарта.

4. МЕТОДЫ ИСПЫТАНИЙ

4.1. Для контрольной проверки потребителем качества изделий должны применяться правила отбора проб и методы испытаний, указанные ниже.

4.2. Величина партии должна быть не более 130 т для магнетитохромитовых изделий и не более 190 т для хромомангнетитовых изделий.

4.3. Отбор образцов производят по ГОСТ 8179—69.

4.4. Кажущуюся плотность и открытую пористость определяют по ГОСТ 2409—67 (для изделий марок БМХК и БХМК определение производят на образцах, изготовленных после снятия кассет) от каждой партии изделий.

4.5. Предел прочности при сжатии определяют по ГОСТ 4071—69 от каждой партии изделий.

4.6. Температуру деформации под нагрузкой определяют по ГОСТ 4070—48 от каждой второй партии магнетитохромитовых изделий и от каждой третьей партии хромомагнетитовых изделий.

4.7. Химический состав определяют по ГОСТ 2642.0-71 — ГОСТ 2642.4-71. Содержание Cr_2O_3 и MgO определяют от каждой второй партии магнетитохромитовых изделий и от каждой третьей партии хромомагнетитовых изделий.

4.8. Глубину отбитости углов определяют по ГОСТ 15136—69.

4.9. Кривизну (стрелу прогиба) определяют на ровной металлической плите при помощи щупа шириной 10 мм и толщиной, превышающей на 0,1 мм установленную норму кривизны.

Щуп не должен входить в зазор между плитой и изделием. При определении кривизны изделие слегка прижимают к плите и щуп вводят в зазор скольжением по плите без применения усилия.

4.10. Размеры изделий проверяют мерительным инструментом, обеспечивающим заданную точность изделия.

4.11. При получении неудовлетворительных результатов испытаний хотя бы по одному из показателей, должны производиться повторные испытания удвоенного количества образцов, взятых от той же партии. Результаты повторных испытаний являются окончательными.

5. МАРКИРОВКА, УПАКОВКА, ТРАНСПОРТИРОВАНИЕ И ХРАНЕНИЕ

5.1. Маркировка изделий должна производиться по ГОСТ 1502—72.

5.2. Упаковку, транспортирование и хранение изделий производят по ГОСТ 8179—69.

5.3. Изделия должны отгружаться потребителям комплектно по номерам и маркам в соответствии с заказом. Не допускается при отгрузке и хранении изделий смешение их по маркам и номерам.

5.4. При оформлении заказов перед номером изделия необходимо ставить обозначение марки (например, БМХ-1, БМХК-1, БХМ-1, БХМК-1 и т. д.).

5.5. Каждая поставляемая партия изделий должна сопровождаться документом, удостоверяющим соответствие качества изделий требованиям настоящего стандарта и содержащим:

- а) товарный знак или наименование предприятия-изготовителя;
- б) порядковый номер партии, номер вагона и дату отгрузки;

- в) марку изделий и массу в тоннах;
- г) результаты испытаний;
- д) номер настоящего стандарта.

В каждый вагон с отгружаемой продукцией предприятие-изготовитель вкладывает ярлык с указанием марки и номера изделий.

Замена

ГОСТ 1502—72 введен взамен ГОСТ 1502—42.
ГОСТ 2642.0-71 — ГОСТ 2642.4-71 введены взамен ГОСТ 2642—60.
ГОСТ 4071—69 введен взамен ГОСТ 4071—48.
ГОСТ 15136—69 введен взамен ОСТ НКТП 5853/140.

Огнеупоры и огнеупорные изделия

Редактор *С. Г. Вилькина*
Переплет художника *А. М. Поташева*
Технический редактор *В. Н. Малькова*
Корректоры *Г. М. Фролова* и *Т. А. Камнева*

Сдано в набор 29.03.74-		Подп. в печ. 27.01.75	
Формат издания 60×90 ¹ / ₁₆	Бумага тип. № 3	42 п. л.	36,5 уч.-изд. л.
Тир. 40 000 (2-й завод 20 001—40 000)	Изд. № 3638/02		Цена 1 р. 94 к.

Издательство стандартов. Москва, Д-22, Новопресненский пер., 3

Великолукская городская типография управления издательств, полиграфии и книжной торговли Псковского облисполкома, г. Великие Луки, Половская, 13. Зак. 505