

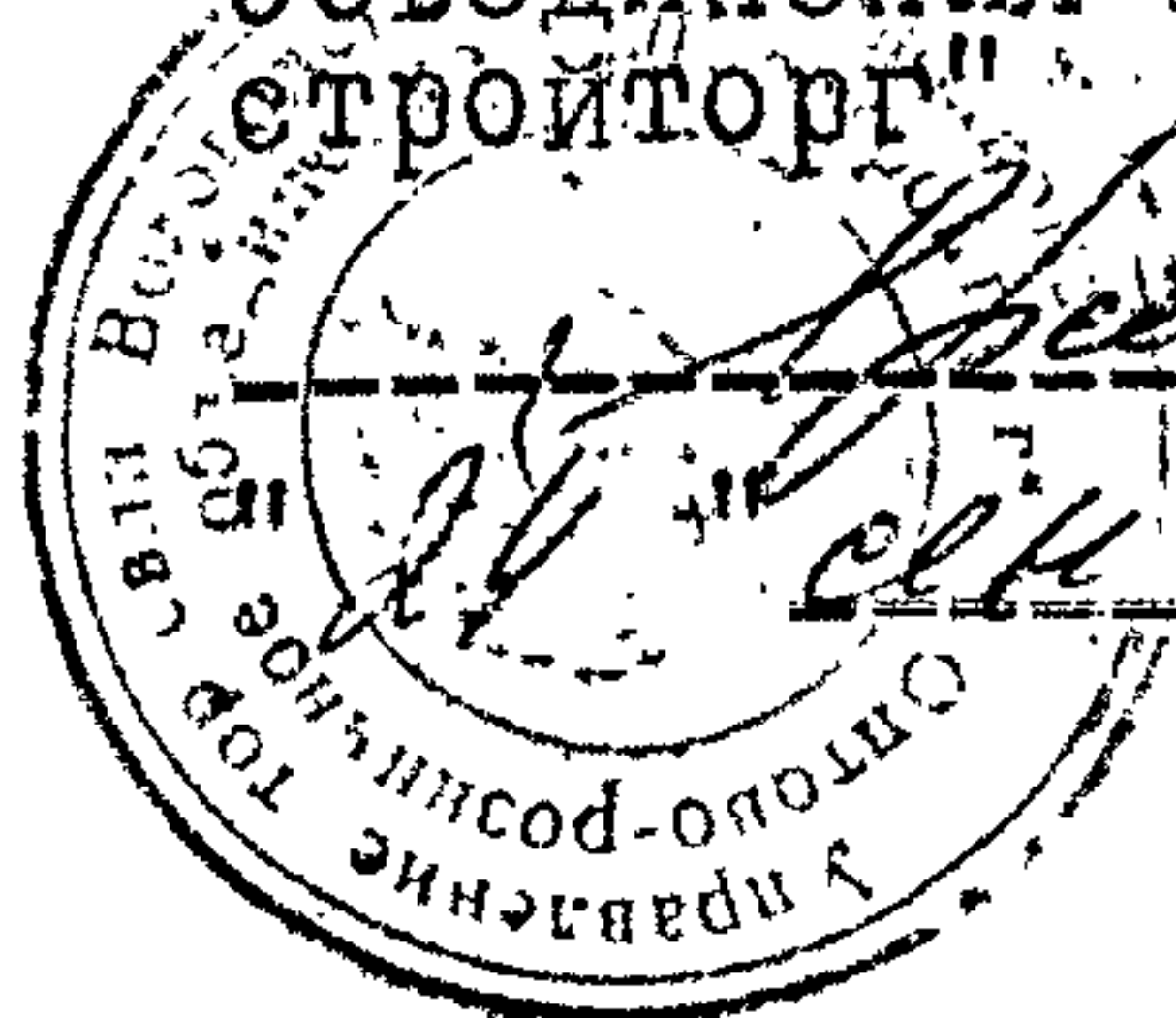
Министерство лесной промышленности СССР

УДК 674.61:621.798

Группа Д 71

СОГЛАСОВАНО

Директор оптово-розничного
объединения "Вологдалес-
стройторг"



_____ 25.01.91 г.

УТВЕРЖДАЮ

Директор Череповецкого
фанерно-мебельного комбината

Е.Н.Коротков

_____ " 25 " _____ 1991 г.

ЯЩИК ХОЗЯЙСТВЕННЫЙ

ТЕХНИЧЕСКИЕ УСЛОВИЯ

ТУ 13-0255095-29-91

Срок введения 25.01.91 г.

Главный инженер ФМК

_____ А.М.Садовников

" 4 " _____ 1991 г.

Инженер по стандартизации

_____ В.И.Макарова

" 3 " _____ 1991 г.

Настоящие технические условия распространяются на ящик хозяйственный, предназначенный для бытового пользования.

I. Технические требования.

I.1. Ящик хозяйственный должен соответствовать требованиям настоящих технических условий.

I.2. Основные размеры и допускаемые отклонения ящика хозяйственного должны соответствовать табл. I и черт. I

мм

таблица I.

наружные размеры					
длина		ширина		высота	
номин.	пред.откл.	номин.	пред.откл.	номин.	пред.откл.
300-400	± 5	250	± 5	200	± 5

Примечание: по согласованию с потребителем допускается изготавливать ящик хозяйственный других размеров.

I.3. Характеристика.

I.3.1. Для изготовления ящика хозяйственного должны применяться:

отходы фанеры клееной по ГОСТ 3916, I- толщиной 3,4 мм;

древесина хвойных пород по ГОСТ 8486- или лиственных пород по ГОСТ 2695- для планок

Сечение планок должно быть 13x25 мм.

Допускаемое отклонение для планок ± 2 мм.

I.3.2. Для сборки щитов ящиков должны применяться гвозди типа П I,2x25 по ГОСТ 4028- Планки должны прибиваться к щиту широкой стороной.

I.3.3. При сборке ящиков боковые стенки прибивают к планкам торцевых стенок гвоздями типа П I,2x25 мм по ГОСТ 4028- Горизонтальные планки боковых стенок прибивают к горизонтальным планкам торцевых стенок гвоздями типа П I,8x32 по ГОСТ 4028-

Подп. и дата

Инв. № дубл.

Взам. инв. №

Подп. и дата

Инв. № подл.

ТУ 13-0255095-29-91

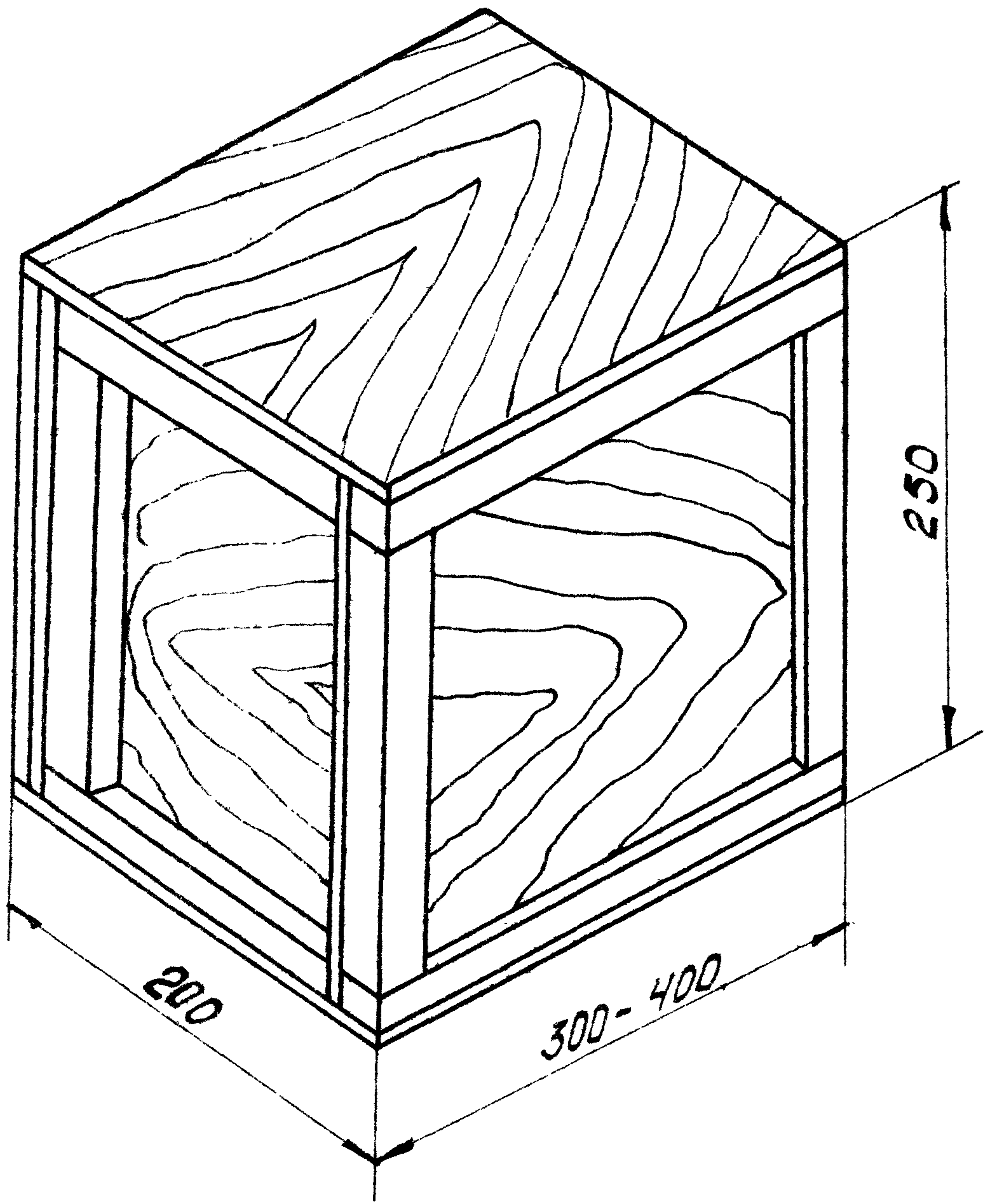
изм.	Лист	№ докум.	Подп.	Дата	ЛИТ	ЛИСТ	ЛИСТОВ
разраб.		Макарова	<i>[подпись]</i>			2	7
провер.		Макарова	<i>[подпись]</i>				
и конт.							
утвер.		Садобников	<i>[подпись]</i>				

Ящик хозяйственный
Технические условия

Череповецкий
ФМК

Технические условия

ЯЩИК ХОЗЯЙСТВЕННЫЙ



Черт. 1

Имя, № табл.	Подпись и дата
Взят. №	№ докум.
Имя, №	Подпись и дата

1.3.4. Дно прибивают к корпусу ящика гвоздями типа П 1,2х20 по ГОСТ 4028. Количество гвоздей должно быть не менее 18 штук по периметру.

1.3.5. Крышку крепят в двух углах корпуса ящика по два гвоздя в каждый угол. Гвозди типа П 1,2х20 по ГОСТ 4028.

1.3.6. На ребрах ящика хозяйственного могут быть сделаны надрезы. На продольных ребрах по два надреза, на поперечных ребрах — по одному надрезу.

1.3.7. На поверхности фанеры ящика хозяйственного не допускаются: расклей, разошедшиеся трещины шириной более 10 мм, обзол более 20 мм.

1.3.8. На поверхности планок ящика хозяйственного не допускаются гниль и сквозные трещины.

1.3.9. Учет ящиков хозяйственных производится в штуках.

1.4. Упаковка.

1.4.1. Ящики хозяйственные поставляются без упаковки.

1.5. Маркировка.

1.5.1. На одну из боковых стенок ящика хозяйственного штампом должна быть нанесена маркировка с указанием: предприятия-изготовителя, розничной цены.

2. Правила приемки.

2.1. Ящики хозяйственные предъявляют к приемке партиями. Партией считается количество ящиков хозяйственных оформленное одним сопроводительным документом.

2.2. Для контроля качества ящиков хозяйственных отбирают выборку в количестве 5 % от партии, но не менее 10 штук.

Если в выборке окажется не более 5 % ящиков хозяйственных не соответствующих требованиям настоящего стандарта, партия принимается.

Подп. и дата
Инв. № дубл.
Взам. инв. №
Подп. и дата
Инв. № подл.

изм.	Лист	№ докум.	Подл.	Дата
------	------	----------	-------	------

ТУ 13-0255095-29-91

лист

4

Если в выборке более 5 % ящиков хозяйственных не соответствующих требованиям настоящего стандарта производят повторный контроль на удвоенном количестве ящиков взятых от той же партии.

Результаты повторного контроля распространяются на всю партию.

3. Методы контроля.

3.1. Отобранные ящики проверяют поштучно.

3.2. Внешний вид ящиков хозяйственных определяют визуально.

3.3. Линейные размеры ящиков хозяйственных проверяют универсальным измерительным инструментом с точностью до 1 мм.

4. Транспортирование и хранение.

4.1. Ящики хозяйственные могут транспортироваться любыми транспортными средствами обеспечивающими их сохранность и защиту от атмосферных осадков и механических повреждений.

4.2. Ящики хозяйственные должны храниться в крытых сухих помещениях.

5. Гарантии изготовителя.

5.1. Изготовитель гарантирует соответствие ящиков хозяйственных требованиям настоящих технических условий при соблюдении потребителем условий транспортирования и хранения, установленных настоящими техническими условиями.

Изм.	Лист	№ докум.	Подл.	Дата
Изм.	Лист	№ докум.	Подл.	Дата

Изм.	Лист	№ докум.	Подл.	Дата	ТУ	13-0255095-29-91	лист
							5

Приложение I

ПЕРЕЧЕНЬ

нормативно-технической документации, на которую
даны ссылки в технических условиях

Обозначение : наименование

2695-	Пиломатериалы лиственных пород. Технические условия.
3916.1-	Фанера общего назначения с наружными слоями из шпона лиственных пород. Технические условия.
4028-	Гвозди строительные. Конструкция и размеры
8486-	Пиломатериалы хвойных пород. Технические условия

Инв. № подл.	Подп. и дата	Взам. инв. №	Инв. № дубл.	Подп. и дата	ТУ	IЗ-0255095-29-9I	лист

Копировал

Лист регистрации изменений.

	:Номера листов (стран.	:всего:№	:вход.:	подпись:	Дата		
изм.	:изме-	:заме-	:но-	:изъя:	лист :до-	№ сопр	:
	:нен-	:ввны:	:вых	:тых	:(стр.:	кумен:	докум:
	:ных	:	:	:	:в док:	та	:и дата

Инд. № подл.	Подп. и дата
Взам. инв. №	Инд. № дубл.
Подп. и дата	Подп. и дата

изм.	Лист	№ докум.	Подл.	Дата
------	------	----------	-------	------

ТУ : 13-0255095-29-9I

лист
7