



**ОГНЕУПОРЫ**

**И ОГНЕУПОРНЫЕ  
ИЗДЕЛИЯ**





ГОСУДАРСТВЕННЫЕ СТАНДАРТЫ  
СОЮЗА ССР

ОГНЕУПОРЫ  
И ОГНЕУПОРНЫЕ  
ИЗДЕЛИЯ

*Издание официальное*

ИЗДАТЕЛЬСТВО СТАНДАРТОВ  
Москва — 1975

### ОТ ИЗДАТЕЛЬСТВА

Сборник «Огнеупоры и огнеупорные изделия» содержит стандарты, утвержденные до 1 декабря 1974 г.

В стандарты внесены все изменения, принятые до указанного срока. Около номера стандарта, в который внесено изменение, стоит знак \*.

Текущая информация о вновь утвержденных и пересмотренных стандартах, а также о принятых к ним изменениях публикуется в выпускаемом ежемесячно «Информационном указателе стандартов».

Изделия огнеупорные  
КИРПИЧ ШАМОТНЫЙ  
ДЛЯ КЛАДКИ ДОМЕННЫХ ПЕЧЕЙ

ГОСТ  
1598—53

Взамен  
ГОСТ 1598—47

Утвержден Управлением по стандартизации при Госплане Союза ССР 15/Х 1953 г.  
Срок введения установлен

с 1/IV 1954 г.

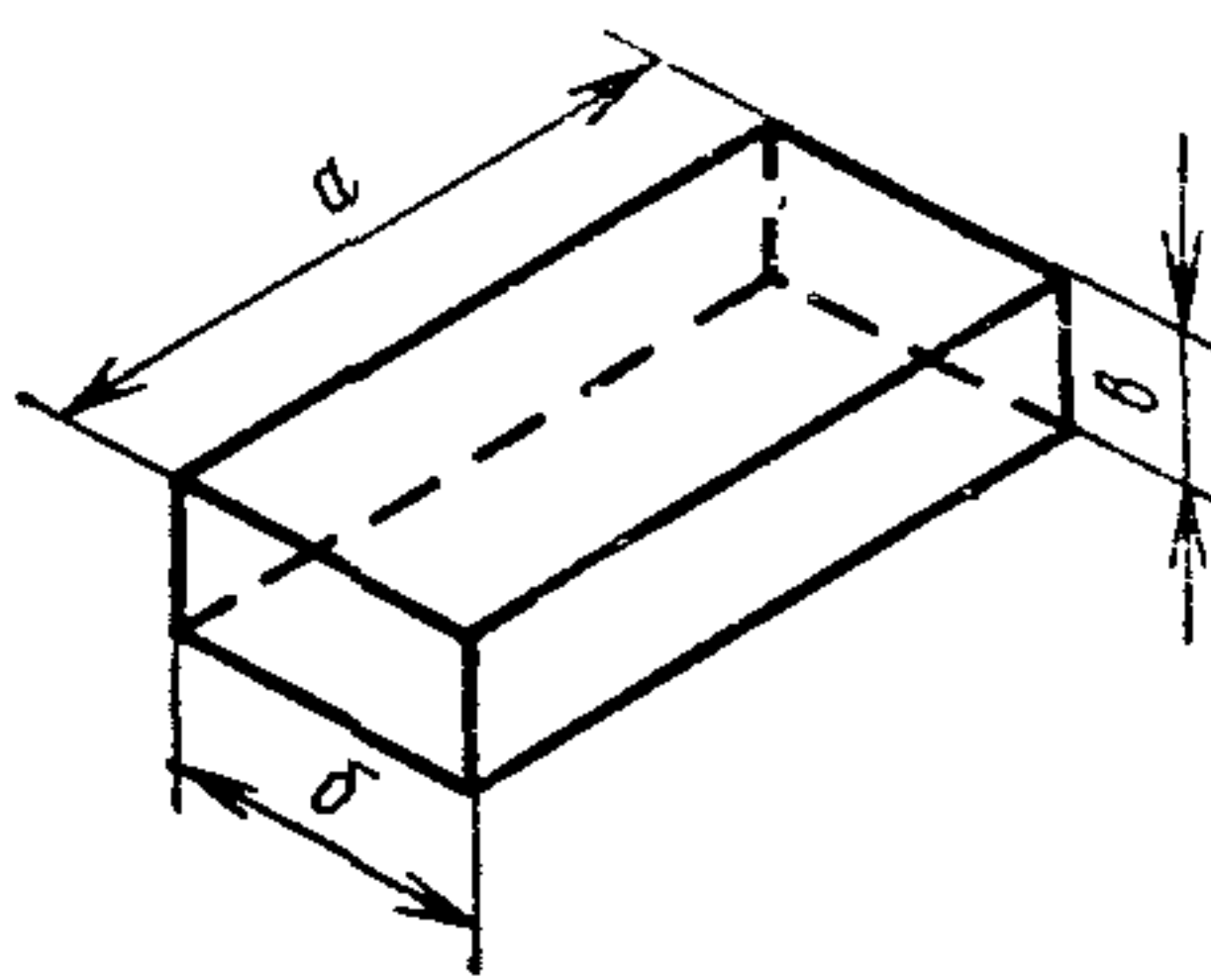
Несоблюдение стандарта преследуется по закону

Шамотный кирпич для кладки доменных печей изготавливается двух классов: А и Б.

1. ФОРМА И РАЗМЕРЫ

1. Форма и размеры кирпича должны соответствовать указанным в следующих таблицах и на чертежах:

а) Кирпич прямой



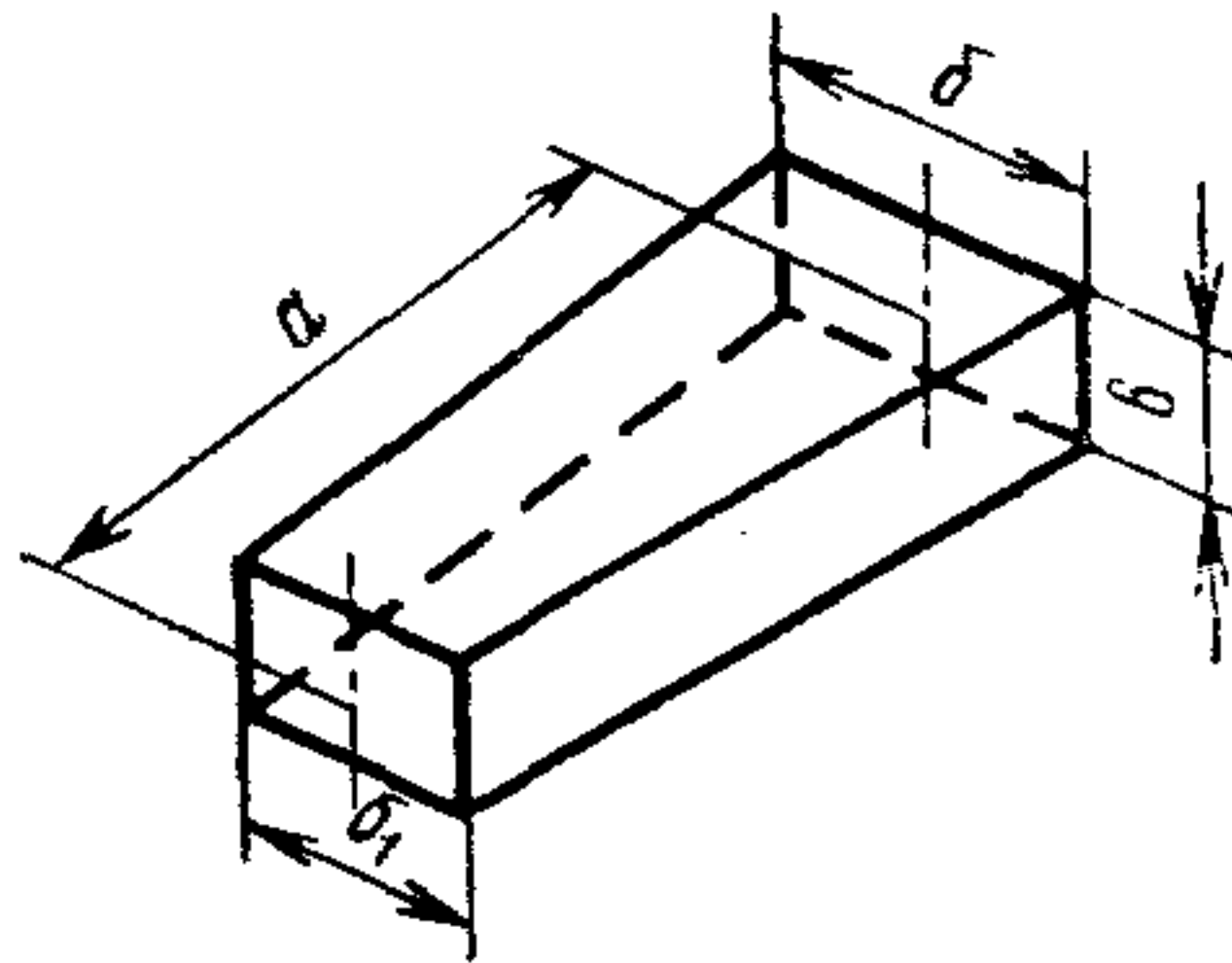
Черт. 1

Таблица 1

Марка	Размеры			Объем см <sup>3</sup>	Масса кирпича*	
	<i>a</i>	<i>b</i>	<i>v</i>		класс А	класс Б
	мм				кг	
Д-1	230	150	75	2588	5,6	5,3
Д-2	345	150	75	3881	8,3	8,0
Д-7	230	115	75	1984	4,3	4,1
Д-8	345	115	75	2976	6,4	6,1

\* При вычислении массы кирпича его объемная масса условно принята:  
 для класса А . . . . . 2,15  
 для класса Б . . . . . 2,05

## б) Кирпич клиновой (симметричный)



Черт. 2

Таблица 2

Марка	Размеры				Объем см <sup>3</sup>	Масса кирпича*	
	<i>a</i>	<i>b</i>	<i>b<sub>1</sub></i>	<i>v</i>		класс А	класс Б
	мм					кг	
Д-3	230	150	135	75	2458	5,3	5,0
Д-4	345	150	125	75	3557	7,7	7,3
Д-5	230	150	120	75	2329	5,0	4,8
Д-6	345	150	110	75	3364	7,2	6,9

Масса кирпича, как и его объемная масса, не является браковочным признаком.

\* При вычислении массы кирпича его объемная масса условно принята:  
 для класса А . . . . . 2,15  
 » » Б . . . . . 2,05

## 2. Допускаются следующие отклонения:

по длине $a$ :	
кирпича для лещади . . . . .	$\pm 1$ мм
остального кирпича:	
при длине 230 мм . . . . .	$\pm 2$ мм
при длине 345 мм . . . . .	$\pm 3$ мм
по ширине $b$ и $b_1$ . . . . .	$\pm 2$ мм
по толщине $v$ . . . . .	$\pm 1$ мм

## Примечания:

1. Толщина доменного кирпича для лещади допускается только с отклонением в одну сторону на 1 мм (с плюсом или минусом) для каждого ряда лещади.

2. Разница в отклонениях противоположащих одноименных размеров не должна превышать 1 мм.

3. Допускается 10% кирпича для лещади с отклонением по длине  $\pm 2$  мм; поставка такого кирпича должна производиться отдельной партией.

## II. ТЕХНИЧЕСКИЕ УСЛОВИЯ

3. Физико-химические показатели кирпича должны соответствовать указанным в табл. 3.

Таблица 3

Наименование показателей	Класс А	Класс Б
а) Химический состав:		
содержание $Al_2O_3 + TiO_2$ в %, не менее	39	35
содержание $Fe_2O_3$ в %, не более	1,6	1,6
б) Огнеупорность в °С, не ниже	1730	1700
в) Температура начала деформации под нагрузкой 2 кгс/см <sup>2</sup> в °С, не ниже	1400	1360
г) Дополнительная усадка при температуре 1400° С в %, не более	0,2	0,3
д) Пористость кажущаяся в %, не более:		
для доменных печей объемом 700 м <sup>3</sup> и более	18	19
для доменных печей объемом менее 700 м <sup>3</sup>	20	20
для лещади и металлоприемника	17	—
е) Предел прочности при сжатии в кгс/см <sup>2</sup> , не менее:		
для доменных печей объемом 700 м <sup>3</sup> и более	400	550
для доменных печей объемом менее 700 м <sup>3</sup>	300	500
ж) Газопроницаемость, не более	1,2	0,8

4. Кривизна (стрела прогиба) кирпича не должна превышать:

для лещади и металлоприемника	1 мм
для остальных частей доменной печи	1,5 мм

5. Отбитость углов и ребер кирпича не должна превышать:

для лещади	3 мм
для остальных частей доменной печи	5 мм

6. Отдельные выплавки диаметром не более 3 мм допускаются. Ошлакованность на кирпиче не допускается.

7. Отдельные посечки (трещины) шириной не более 0,5 мм и длиной не более 15 мм допускаются.

8. Кирпич в изломе должен соответствовать следующим требованиям:

а) зерна шамота должны быть распределены равномерно и не должны выкрашиваться;

б) пустоты, трещины и посечки в изломе не допускаются.

### III. ПРАВИЛА ПРИЕМКИ И МЕТОДЫ ИСПЫТАНИЙ

9. Готовый кирпич должен быть принят отделом технического контроля завода-изготовителя. Завод-изготовитель должен гарантировать соответствие размеров, внешнего вида и физико-химических показателей кирпича нормам и требованиям, указанным в настоящем стандарте, и сопровождать каждую партию поставляемого кирпича документами установленной формы, удостоверяющими его качество.

10. Масса партии кирпича — не более 160 т.

11. Потребитель имеет право производить контрольную проверку качества поступающего к нему кирпича и соответствия его показателей требованиям настоящего стандарта, применяя правила отбора проб и методы проверок и испытаний, указанные в пп. 15—25.

12. При контрольной проверке для освидетельствования, обмера и испытаний от каждой полученной партии кирпича отбирают образцы по ГОСТ 8179—69.

13. Проверка размеров производится универсальным инструментом и соответствующими шаблонами.

14. Химический анализ производится по ГОСТ 2642.0-71, ГОСТ 2642.1-71.

15. Огнеупорность определяется по ГОСТ 4069—69.

16. Температура начала деформации под нагрузкой определяется по ГОСТ 4070—48.

17. Дополнительная усадка определяется по ГОСТ 5402—62.

18. Кажущаяся пористость определяется по ГОСТ 2409—67.

19. Предел прочности при сжатии определяется по ГОСТ 4071—69.

20. Газопроницаемость определяется по ГОСТ 11573—65.

21. Кривизну кирпича определяют на ровной полированной плите при помощи щупа толщиной, превышающей на 0,1 мм установленную норму кривизны, и шириной 10 мм. Щуп не должен входить в зазор между плитой и кирпичом.

При определении кривизны кирпич слегка прижимают к плите и щуп подводят к зазору скольжением по плите без применения усилия.

22. В случае несоответствия результата какого-либо испытания требованиям настоящего стандарта проводят повторное испытание удвоенного количества образцов. При неудовлетворительном результате повторного испытания хотя бы по одному образцу вся партия кирпича подлежит забракованию.

#### **IV. МАРКИРОВКА, УПАКОВКА, ТРАНСПОРТИРОВАНИЕ И ХРАНЕНИЕ**

23. Маркировка кирпича должна производиться по ГОСТ 1502—72.

Кирпич марки Д-2 для лещади должен быть дополнительно замаркирован буквой «Л».

Маркировочные знаки должны быть на широкой плоскости кирпича. Дополнительную маркировку допускается производить краской на торце.

24. Каждый шамотный огнеупорный кирпич для лещади и металлоприемника доменной печи должен быть упакован в оберточную бумагу с указанием на упаковке толщины кирпича.

25. Каждая партия огнеупорных изделий должна сопровождаться документацией, удостоверяющей соответствие изделий требованиям стандарта и включающей:

а) наименование организации и главного управления, в систему которого входит предприятие-изготовитель;

б) наименование предприятия-изготовителя, его местонахождение (город или условный адрес);

в) порядковый номер партии и дату выпуска;

г) наименование изделий и их класс;

д) результаты проверок и испытаний;

е) номер настоящего стандарта.

26. Хранение и транспортирование изделий — по ГОСТ 8179—69.

#### **Замена**

ГОСТ 1502—72 введен взамен ГОСТ 1502—42.

ГОСТ 2409—67 введен взамен ГОСТ 2409—53.

ГОСТ 2642.0—71 введен взамен ГОСТ 2642—60 в части разд. I.

ГОСТ 2642.1—71 введен взамен ГОСТ 2642—60 в части разд. II.

ГОСТ 4071—69 введен взамен ГОСТ 4071—48.

ГОСТ 4069—69 введен взамен ГОСТ 4069—48.

ГОСТ 5402—62 введен взамен ОСТ НКТП 3267 в части разд. III.

ГОСТ 8179—69 введен взамен ГОСТ 8179—56.

ГОСТ 11573—65 введен взамен ОСТ НКТП 4312.



**Огнеупоры и огнеупорные изделия**

Редактор *С. Г. Вилькина*  
Переплет художника *А. М. Поташева*  
Технический редактор *В. Н. Малькова*  
Корректоры *Г. М. Фролова* и *Т. А. Камнева*

---

Сдано в набор 29.03.74-		Подп. в печ. 27.01.75	
Формат издания 60×90 <sup>1</sup> / <sub>16</sub>	Бумага тип. № 3	42 п. л.	36,5 уч.-изд. л.
Тир. 40 000 (2-й завод 20 001—40 000)	Изд. № 3638/02		Цена 1 р. 94 к.

---

Издательство стандартов. Москва, Д-22, Новопресненский пер., 3

---

Великолукская городская типография управления издательств, полиграфии и книжной торговли Псковского облисполкома, г. Великие Луки, Половская, 13. Зак. 505