



ОГНЕУПОРЫ

**И ОГНЕУПОРНЫЕ
ИЗДЕЛИЯ**





ГОСУДАРСТВЕННЫЕ СТАНДАРТЫ
СОЮЗА ССР

ОГНЕУПОРЫ
И ОГНЕУПОРНЫЕ
ИЗДЕЛИЯ

Издание официальное

ИЗДАТЕЛЬСТВО СТАНДАРТОВ
Москва — 1975

ОТ ИЗДАТЕЛЬСТВА

Сборник «Огнеупоры и огнеупорные изделия» содержит стандарты, утвержденные до 1 декабря 1974 г.

В стандарты внесены все изменения, принятые до указанного срока. Около номера стандарта, в который внесено изменение, стоит знак *.

Текущая информация о вновь утвержденных и пересмотренных стандартах, а также о принятых к ним изменениях публикуется в выпускаемом ежемесячно «Информационном указателе стандартов».

ИЗДЕЛИЯ ОГНЕУПОРНЫЕ ВЫСОКОГЛИНО-
ЗЕМИСТЫЕ ДЛЯ КЛАДКИ ЛЕЩАДИ
ДОМЕННЫХ ПЕЧЕЙ

High-alumina refractory
bricks for blast furnace
bottom lining

ГОСТ
10381—63*

Утвержден Комитетом стандартов, мер и измерительных приборов при Совете Министров Союза ССР 13/II 1963 г. Срок введения установлен

с 1/I 1964 г.

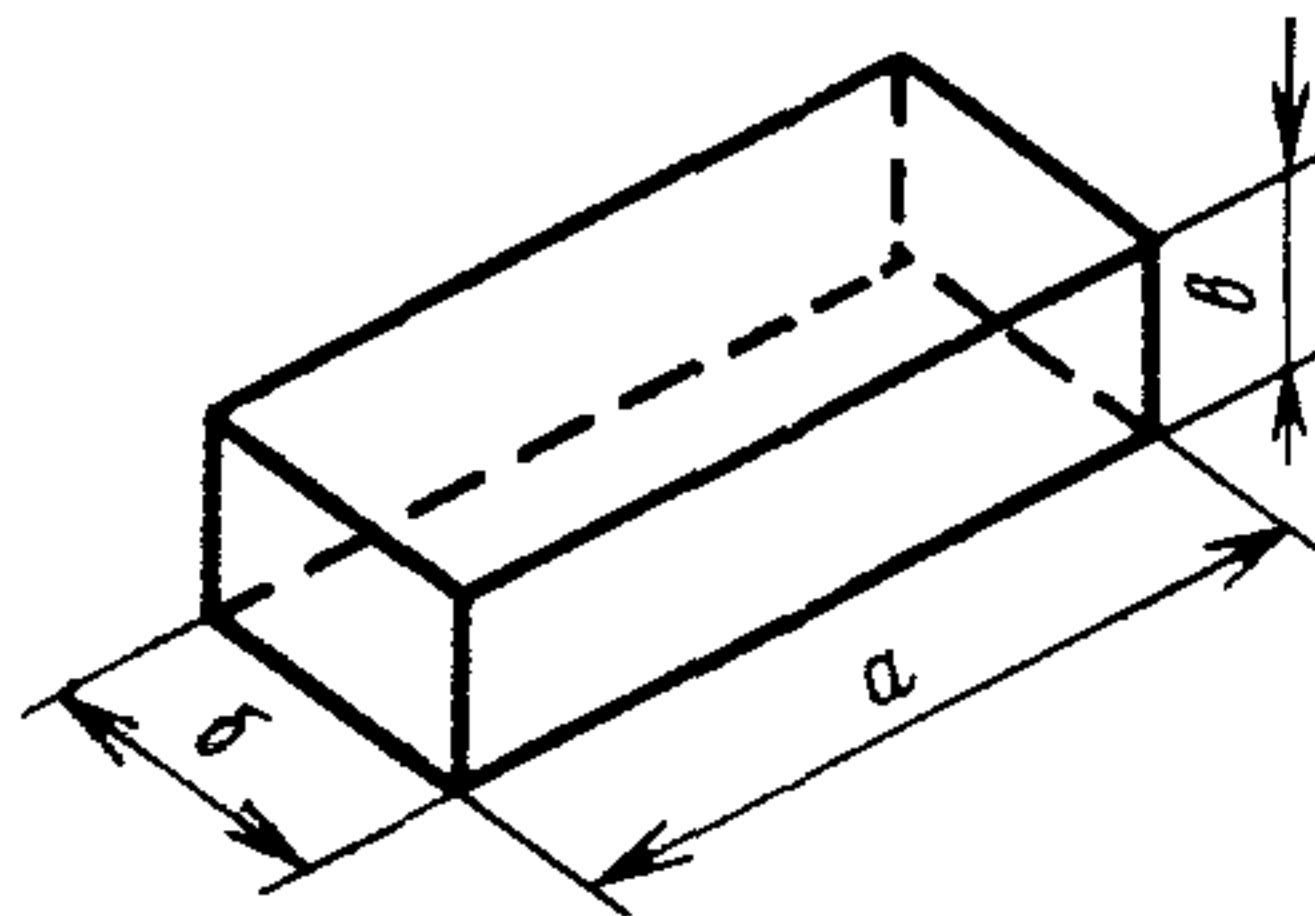
Несоблюдение стандарта преследуется по закону

Настоящий стандарт распространяется на изделия высокоглиноземистые для кладки лещади доменных печей в сочетании с углеродистыми блоками.

I. МАРКИ, ФОРМА И РАЗМЕРЫ

1. Марка, форма и размеры высокоглиноземистых изделий должны соответствовать указанным на черт. 1—3 и в табл. 1—3.

Изделия прямоугольные



Черт. 1

Таблица 1

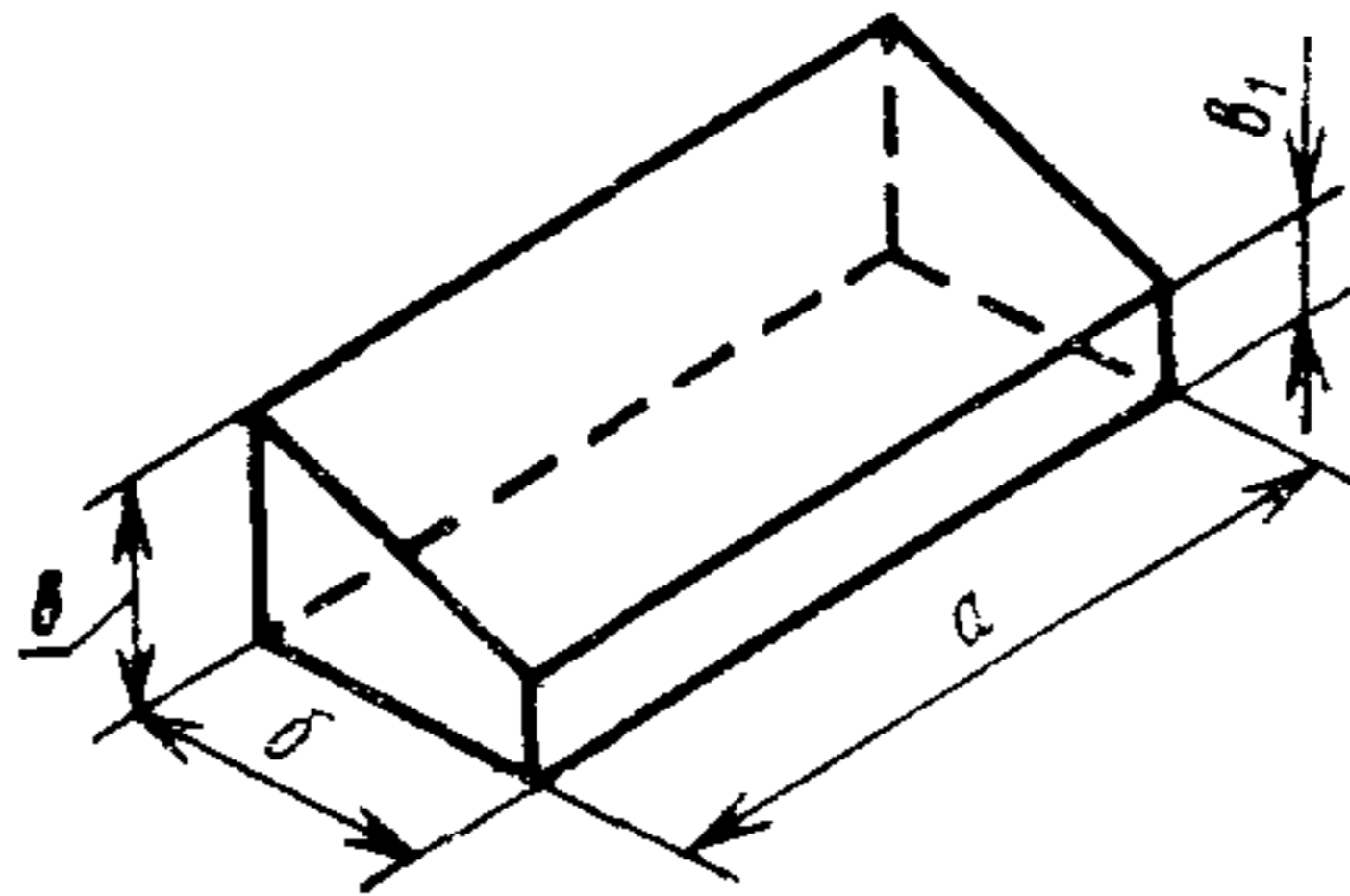
Обозначения марок	Размеры, мм			Объем изделий, см ³	Масса изделий кг
	a	б	в		
ДВ-5	550	200	150	16500	42
ДВ-6	550	200	120	13200	33
ДВ-10	400	200	120	9600	24
ДВ-11	400	200	100	8000	20

Примечание. Объемная масса условно принята равной 2,52 г/см³.

Издание официальное

Перепечатка воспрещена

Изделия клиновые



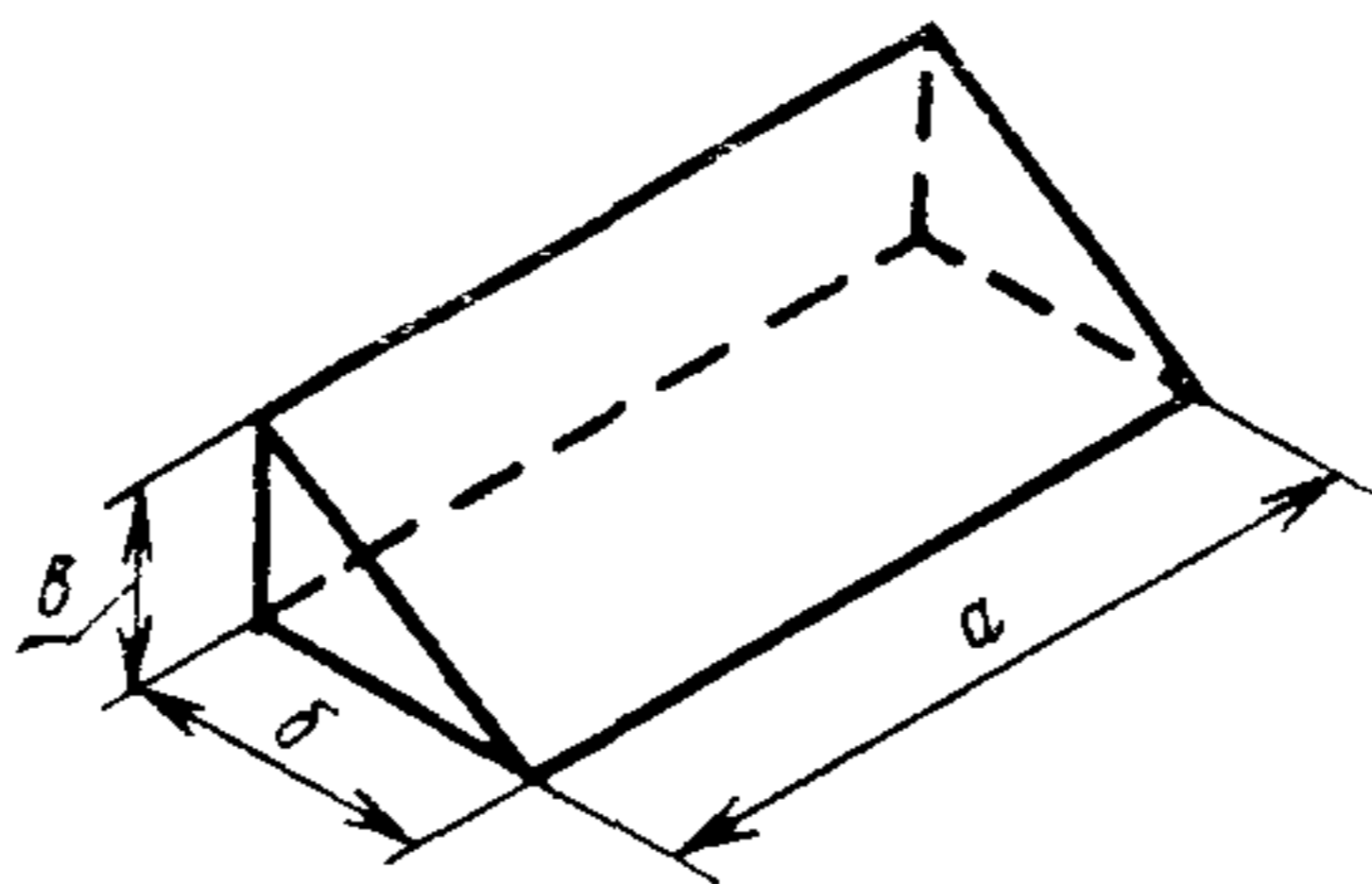
Черт. 2

Таблица 2

Обозначения марок	Размеры, мм				Объем изделий, см ³	Масса изделий кг
	a	b	v	v ₁		
ДВ-7	550	200	150	75	12375	30
ДВ-8	550	200	100	50	8250	20
ДВ-12	400	200	120	75	7800	19
ДВ-13	400	200	120	50	6800	17

Примечание. Объемная масса условно принята равной 2,42 г/см³.

Изделия клиновые



Черт. 3

Таблица 3

Обозначения марок	Размеры, мм			Объем изделий, см ³	Вес изделий кг
	<i>a</i>	<i>b</i>	<i>в</i>		
ДВ-9	550	200	150	8250	19
ДВ-14	400	200	120	4800	11

Примечание. Объемная масса условно принята равной 2,35 г/см³.

2. Объемная масса и масса изделий является ориентировочной и не служит основанием для установления тоннажа поставляемой продукции.

3. Допускаемые отклонения по размерам не должны превышать:

по длине (<i>a</i>)	+	1	мм
	-	3	
по ширине (<i>b</i>)	±	2	мм
по толщине (<i>в</i> и <i>в</i> ₁)	±	3	мм

4. Рассортировка изделий по размерам должна производиться по отдельным рядам кладки, при этом для каждого ряда лещади размеры изделий всех марок и групп должны быть в следующих пределах (в мм):

<u>по длине</u>		<u>по ширине</u>	<u>по толщине</u>
547,0—548,0	397,0—398,0	198,0—199,0	147,0—158,0
548,1—549,0	398,1—399,0	199,1—200,0	117,0—123,0
549,1—550,0	399,1—400,0	200,1—201,0	
550,1—551,0	400,1—401,0	201,1—202,0	

Примечания:

1. Для одного верхнего ряда допускаются изделия длиной 395,1—402,0 и 545,1—552,0 мм в количестве не более 75% от общего веса ряда; остальная часть верхнего ряда должна быть выложена изделиями одной группы по длине.

2. Для каждого ряда кладки лещади при одинаковых размерах изделий по длине допускается одна любая группа изделий, а по ширине — в указанных выше допусках.

5. В зависимости от ряда кладки лещади доменной печи устанавливаются группы изделий по размерам, указанным в табл. 4.

Таблица 4

мм

Группы изделий	По длине <i>a</i> для марок		По ширине <i>b</i>
	ДВ-5; ДВ-6	ДВ-10; ДВ-11	
1	547,0—548,0	397,1—398,0	198,0—199,0
2	547,0—548,0	397,1—398,0	199,1—200,0
3	547,0—548,0	397,1—398,0	200,1—201,0
4	547,0—548,0	397,1—398,0	201,0—202,0
5	548,1—549,0	398,1—399,0	198,0—199,0
6	548,1—549,0	398,1—399,0	199,1—200,0
7	548,1—549,0	398,1—399,0	200,1—201,0
8	548,1—549,0	398,1—399,0	201,0—202,0
9	549,1—550,0	399,1—400,0	198,0—199,0
10	549,1—550,0	399,1—400,0	199,1—200,0
11	549,1—550,0	399,1—400,0	200,1—201,0
12	549,1—550,0	399,1—400,0	201,0—202,0
13	550,1—551,0	400,1—401,0	198,0—199,0
14	550,1—551,0	400,1—401,0	199,1—200,0
15	550,1—551,0	400,1—401,0	200,1—201,0
16	550,1—551,0	400,1—401,0	201,0—202,0

(Измененная редакция — «Информ. указатель стандартов» № 2 1974 г.).

6. Торцовые поверхности прямоугольных изделий марок ДВ-5; ДВ-6; ДВ-10; ДВ-11 должны быть перпендикулярны к боковым поверхностям.

При этом допускаются отклонения:

для изделий марок ДВ-10; ДВ-11	0,6 мм
для изделий марок ДВ-5; ДВ-6	0,8 мм

II. ТЕХНИЧЕСКИЕ ТРЕБОВАНИЯ

7. Изделия огнеупорные высокоглиноземистые по физико-химическим свойствам и характеристикам механических свойств должны соответствовать нормам, указанным в табл. 5.

Таблица 5

Наименования показателей	Нормы для изделий	
	с государственным Знаком качества	I категории
1. Химический состав, %		
содержание Al_2O_3 , не менее	63,0	62
содержание Fe_2O_3 , не более	1,2	1,5
2. Огнеупорность, °С, не менее	1800	1800
3. Температура начала деформации под нагрузкой 4 кгс/см ² , °С, не ниже	1500	1500
4. Дополнительная усадка при температуре 1500°С и выдержке 2 ч, %, не более	0,2	0,2
5. Пористость (кажущаяся), %, не более:		
для марок ДВ-5; ДВ-6; ДВ-10; ДВ-11	15	15
для марок ДВ-7; ДВ-8; ДВ-9; ДВ-12; ДВ-13; ДВ-14	19	19
6. Предел прочности при сжатии, кгс/см ² , не менее:		
для марок ДВ-10; ДВ-11	700	700
для марок ДВ-5; ДВ-6	600	600
для марок ДВ-7; ДВ-8; ДВ-9; ДВ-12; ДВ-13; ДВ-14	250	250
7. Кривизна (стрела прогиба), мм, не более:		
для марок ДВ-10; ДВ-11	0,5	0,5
для марок ДВ-5; ДВ-6	0,7	0,8
для марок ДВ-7; ДВ-8; ДВ-9; ДВ-12; ДВ-13; ДВ-14	1,1	1,2

(Измененная редакция — «Информ. указатель стандартов» № 2 1974 г.).

8. В изломе изделий зерна не должны выкрашиваться и не должно быть пустот.

Трещины и посечки шириной 0,5 мм и длиной более 15 мм, ошлакованность, выплавки диаметром более 5 мм не допускаются.

9. Отбитость углов и ребер не должна превышать:

для углов изделий марок ДВ-5; ДВ-6; ДВ-7; ДВ-8 и ДВ-9	10 мм
для углов изделий марок ДВ-10; ДВ-11; ДВ-12; ДВ-13 и ДВ-14	8 мм
для ребер	5 мм

Протяженность отбитости ребер должна быть не более 50 мм.

10. Предприятие-изготовитель высокоглиноземистых изделий должен поставлять их комплектно для каждого ряда кладки лещади доменной печи.

11. Готовая продукция должна быть принята техническим контролем предприятия-поставщика. Поставщик должен гарантировать соответствие всех выпускаемых изделий требованиям настоящего

стандарта. Каждая партия принимается на заводе-изготовителе, представителем треста «Союзтеплострой» или «Домнаремонт».

III. МЕТОДЫ ИСПЫТАНИЙ

12. Для контрольной проверки потребителем качества высокоглиноземистых огнеупорных изделий, а также соответствия их показателей требованиям настоящего стандарта должны применяться правила отбора проб и методы испытаний, указанные ниже.

13. Отбор проб должен производиться по ГОСТ 8179—69. Изделия огнеупорные высокоглиноземистые поставляются партиями. Масса партии определяется массой одного или двух рядов кладки лещади доменной печи.

14. В случае несоответствия результатов какого-либо испытания требованиям настоящего стандарта должно производиться повторное испытание образцов. Результаты повторного испытания являются окончательными.

15. Химический состав должен определяться по ГОСТ 2642.0—71 — ГОСТ 2642.2—71.

16. Огнеупорность должна определяться по ГОСТ 4069—69.

17. Температура начала деформации под нагрузкой должна определяться по ГОСТ 4070—48.

18. Дополнительная усадка должна определяться по ГОСТ 5402—62.

19. Предел прочности при сжатии должен определяться по ГОСТ 4071—69.

20. Кажущаяся пористость должна определяться по ГОСТ 2409—67.

21. Глубина отбитости углов и ребер должна определяться по ГОСТ 15136—69.

22. Кривизну кирпича (стрелу прогиба) определяют на ровной полированной металлической плите при помощи щупа толщиной, превышающей на 0,1 мм установленную норму кривизны, и шириной 10 мм. Щуп не должен входить в зазор между плитой и кирпичом.

При определении кривизны кирпич слегка прижимают к плите и щуп без усилия подводят в зазор скольжением по плите.

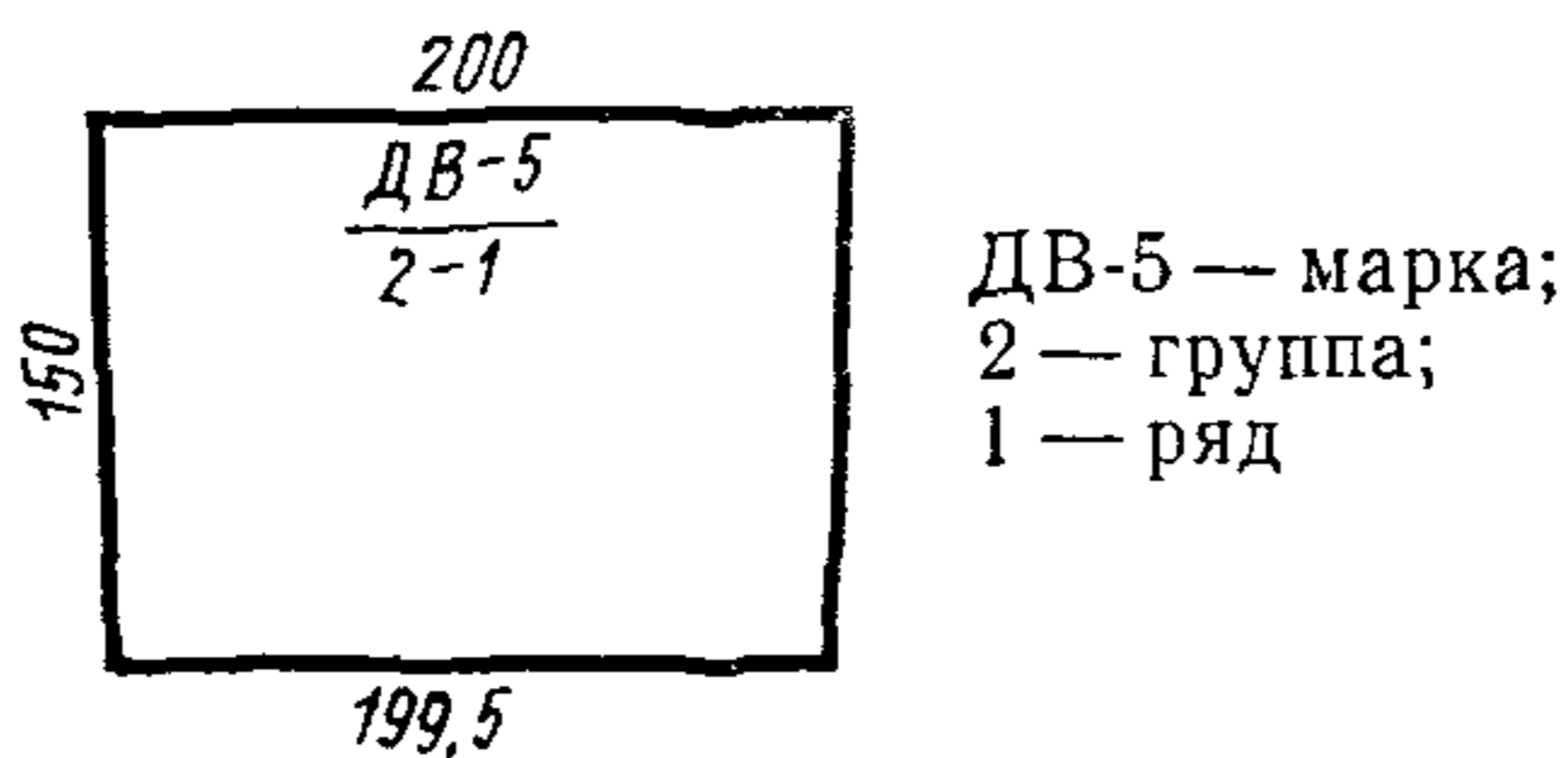
23. Размеры кирпича проверяют металлической линейкой с ценой деления 1 мм или соответствующими шаблонами.

IV. МАРКИРОВКА, ТРАНСПОРТИРОВАНИЕ И ХРАНЕНИЕ

24. Маркировка изделий должна производиться по ГОСТ 1502—72. В маркировке должны быть указаны марка, группа и ряд. Маркировочные знаки должны быть на торцовой плоскости кирпи-

ча ближе к более широкой грани для фиксации конусности (черт. 4).

Примерная маркировка



Черт. 4

На продукции, которой в установленном порядке присвоен Государственный знак качества, наносится изображение Государственного знака качества по ГОСТ 1.9—67.

(Измененная редакция — «Информ. указатель стандартов» № 2 1974 г.).

25. Каждая поставляемая партия изделий должна сопровождаться документом, удостоверяющим их качество и соответствие требованиям настоящего стандарта.

26. Документ должен содержать:

а) наименование предприятия-изготовителя, его местонахождение (город или условный адрес);

б) наименование организации, в систему которой входит предприятие-поставщик;

в) порядковый номер партии и дату отгрузки;

г) наименование изделий;

д) результаты проверок и испытаний;

е) номер настоящего стандарта;

ж) изображение Государственного знака качества по ГОСТ 1.9—67 для продукции, которой в установленном порядке присвоен Государственный знак качества.

(Измененная редакция — «Информ. указатель стандартов» № 2 1974 г.).

27. Хранение и транспортирование изделий должны производиться по ГОСТ 8179—69. Допускается транспортирование изделий в контейнерах.

Транспортирование изделий производится на поддонах в пакетах с перестилкой каждого ряда плотной бумагой или картона.

(Измененная редакция — «Информ. указатель стандартов» № 2 1974 г.).

Замена

ГОСТ 1502—72 введен взамен ГОСТ 1502—42.
ГОСТ 2409—69 введен взамен ГОСТ 2409—48.
ГОСТ 2642.0—71 введен взамен ГОСТ 2642—60 в части разд. I.
ГОСТ 2642.1—71 введен взамен ГОСТ 2642—60 в части разд. II.
ГОСТ 2642.2—71 введен взамен ГОСТ 2642—60 в части разд. III.
ГОСТ 4069—69 введен взамен ГОСТ 4069—48.
ГОСТ 4071—69 введен взамен ГОСТ 4071—48.
ГОСТ 8179—69 введен взамен ГОСТ 8179—56.
ГОСТ 15136—69 введен взамен ОСТ НКТП 5853/140.

Огнеупоры и огнеупорные изделия

Редактор *С. Г. Вилькина*
Переплет художника *А. М. Поташева*
Технический редактор *В. Н. Малькова*
Корректоры *Г. М. Фролова* и *Т. А. Камнева*

Сдано в набор 29.03.74-		Подп. в печ. 27.01.75	
Формат издания 60×90 ¹ / ₁₆	Бумага тип. № 3	42 п. л.	36,5 уч.-изд. л.
Тир. 40 000 (2-й завод 20 001—40 000)	Изд. № 3638/02		Цена 1 р. 94 к.

Издательство стандартов. Москва, Д-22, Новопресненский пер., 3

Великолукская городская типография управления издательств, полиграфии и книжной торговли Псковского облисполкома, г. Великие Луки, Половская, 13. Зак. 505